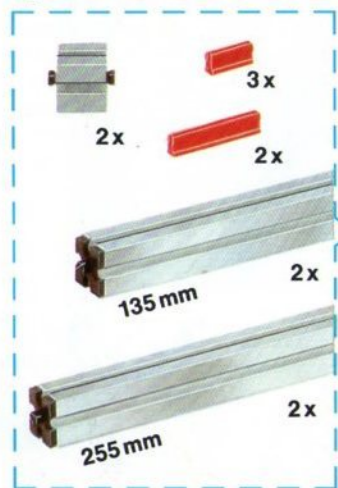


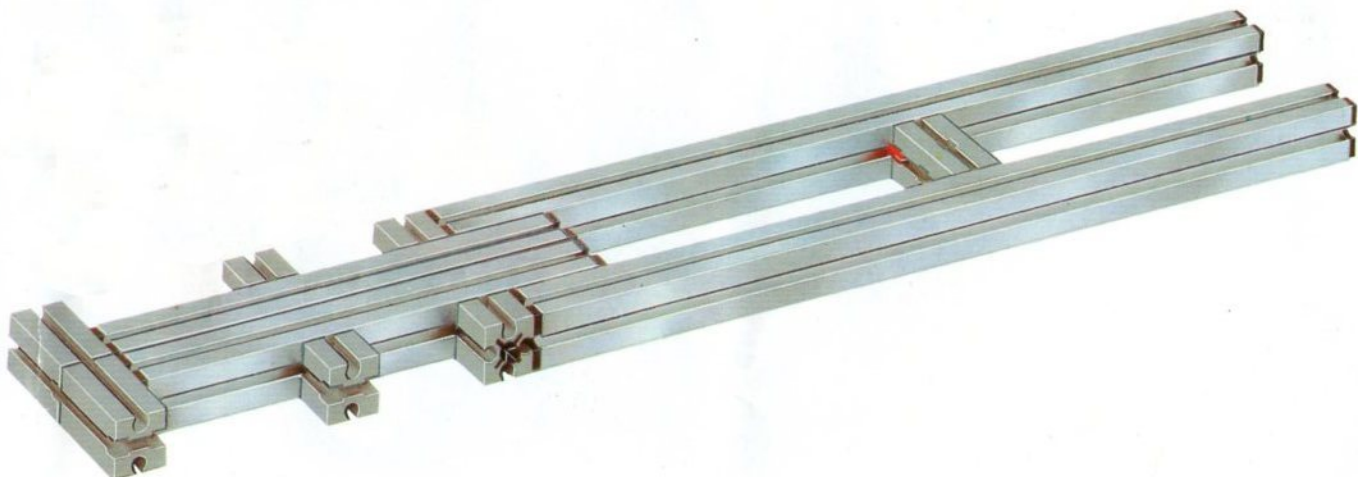
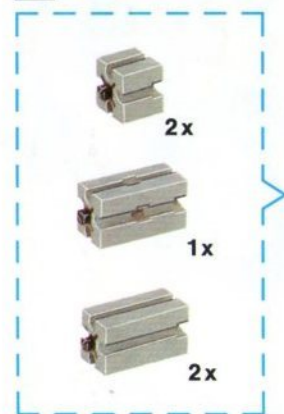
Schwerlast-Kran
Crane truck
Camion grue
Kraanwagen
Grua pesada de transporte
Gru pesante



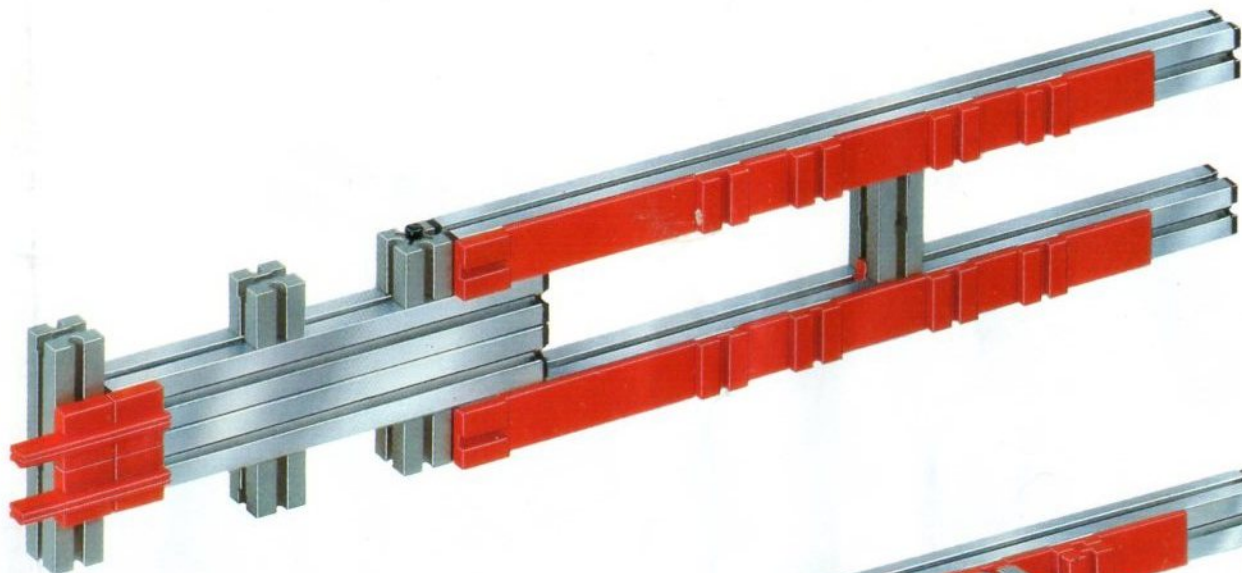
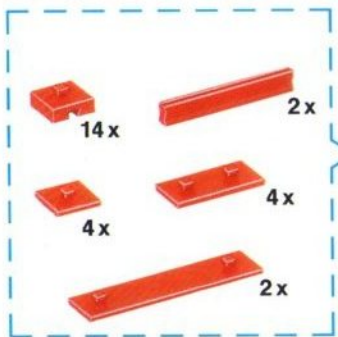
1



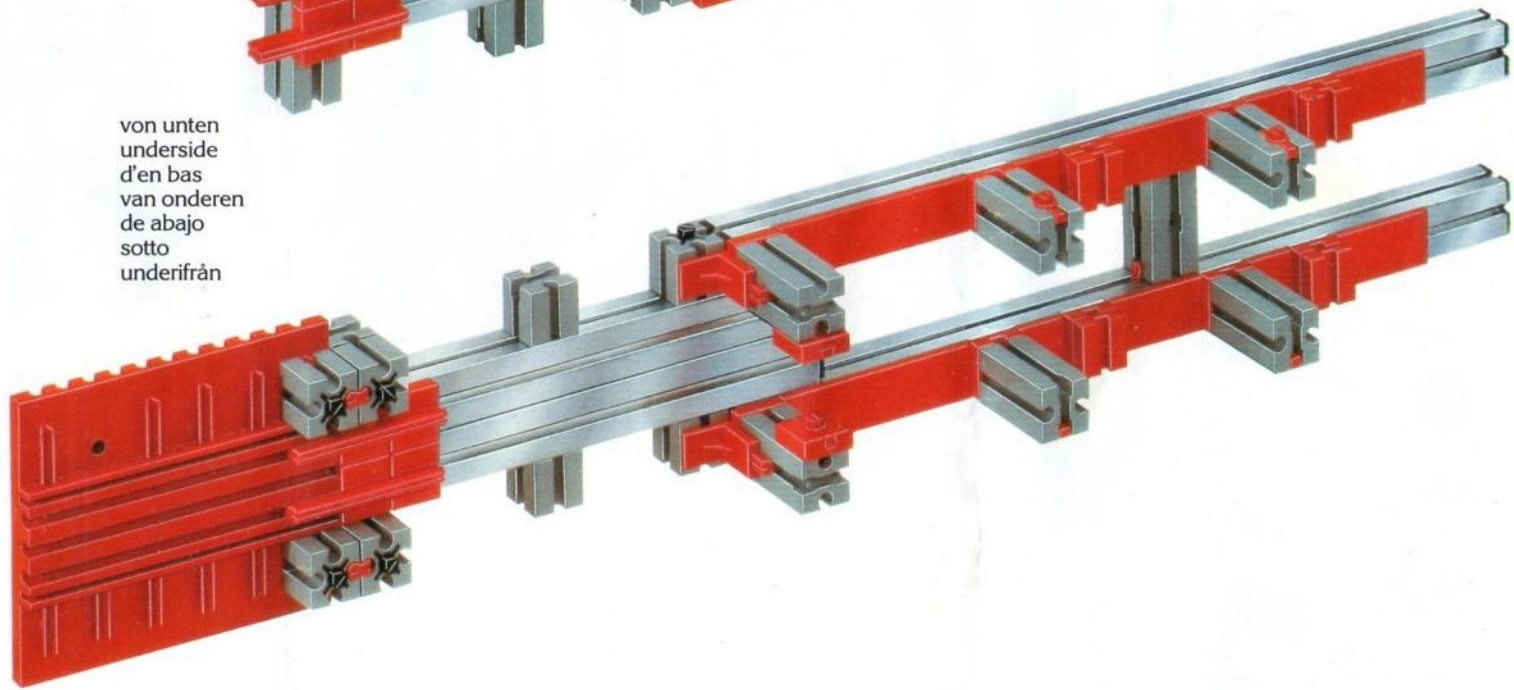
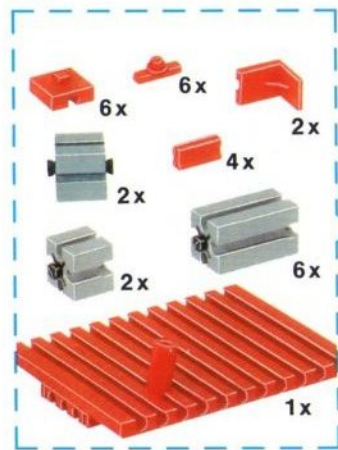
2



3



4
















von unten
underside
d'en bas
van onderen
de abajo
sotto
underifrån

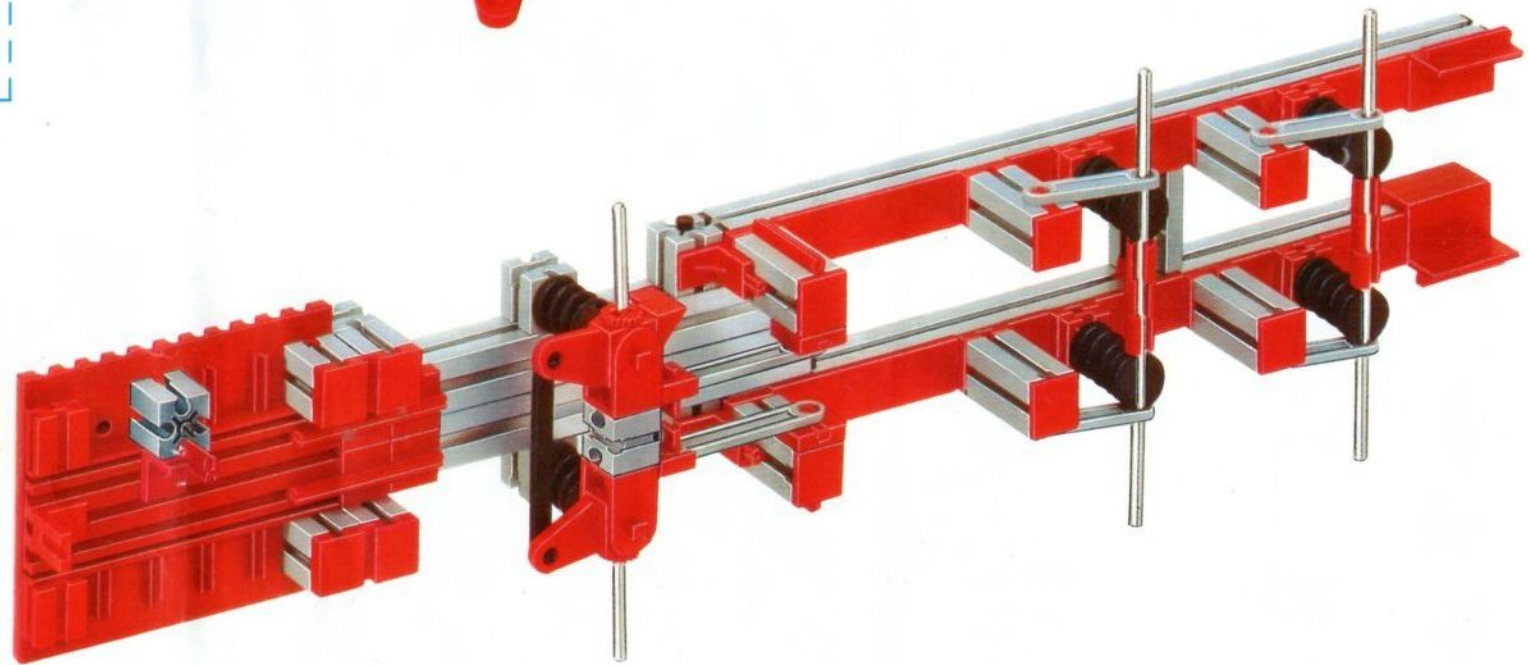
5

- 2x  2x
- 2x  50 mm 2x
- 2x  2x
- 2x  45 2x
- 2x  2x
- 1x  1x
- 1x  1x
- 2x  2x

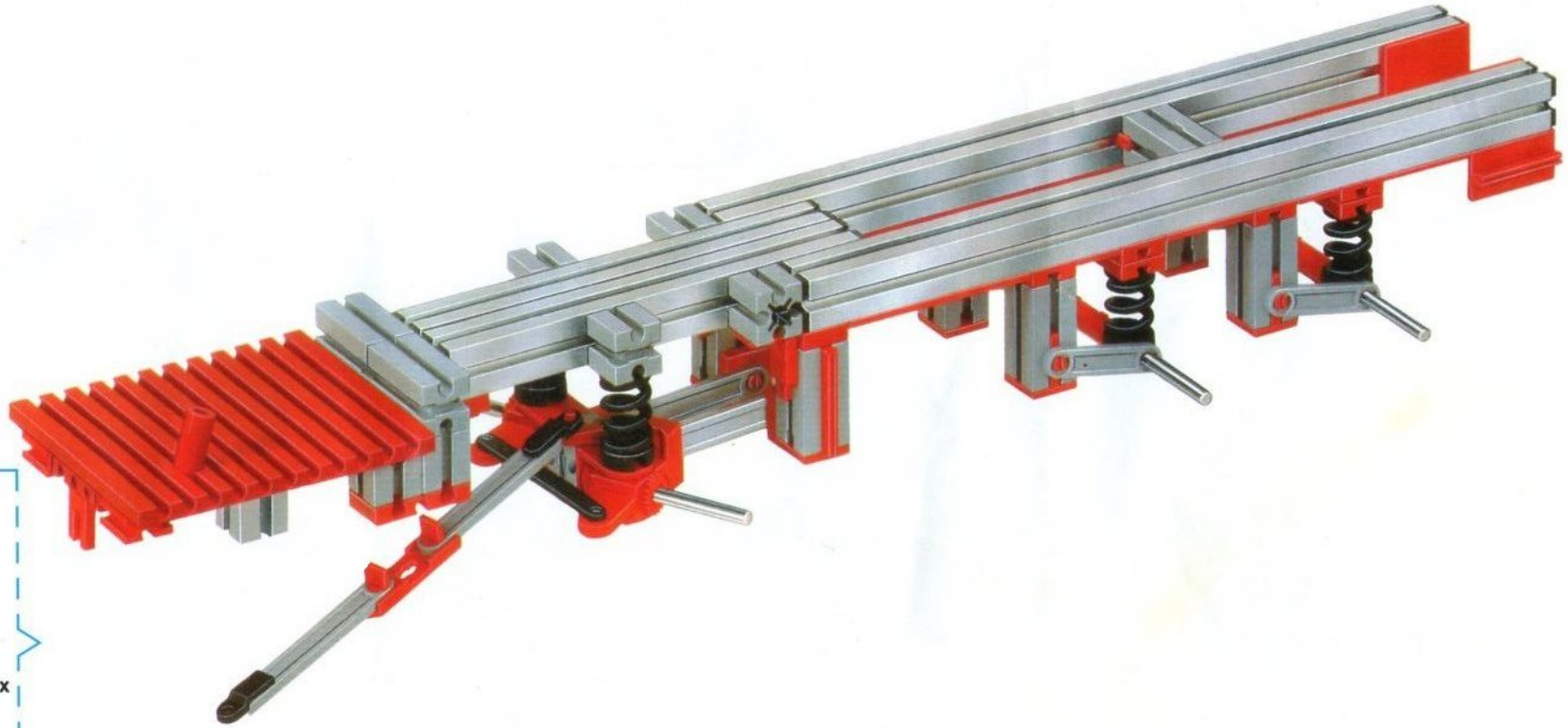


6

- 6x  6x
- 1x  1x
- 6x  6x
- 2x  2x
- 4x  30 4x
- 2x  125 mm 2x
- 1x  1x
- 1x  1x
- 2x  2x
- 2x  2x
- 2x  2x
- 2x  2x
- 6x  6x

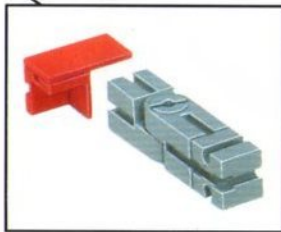
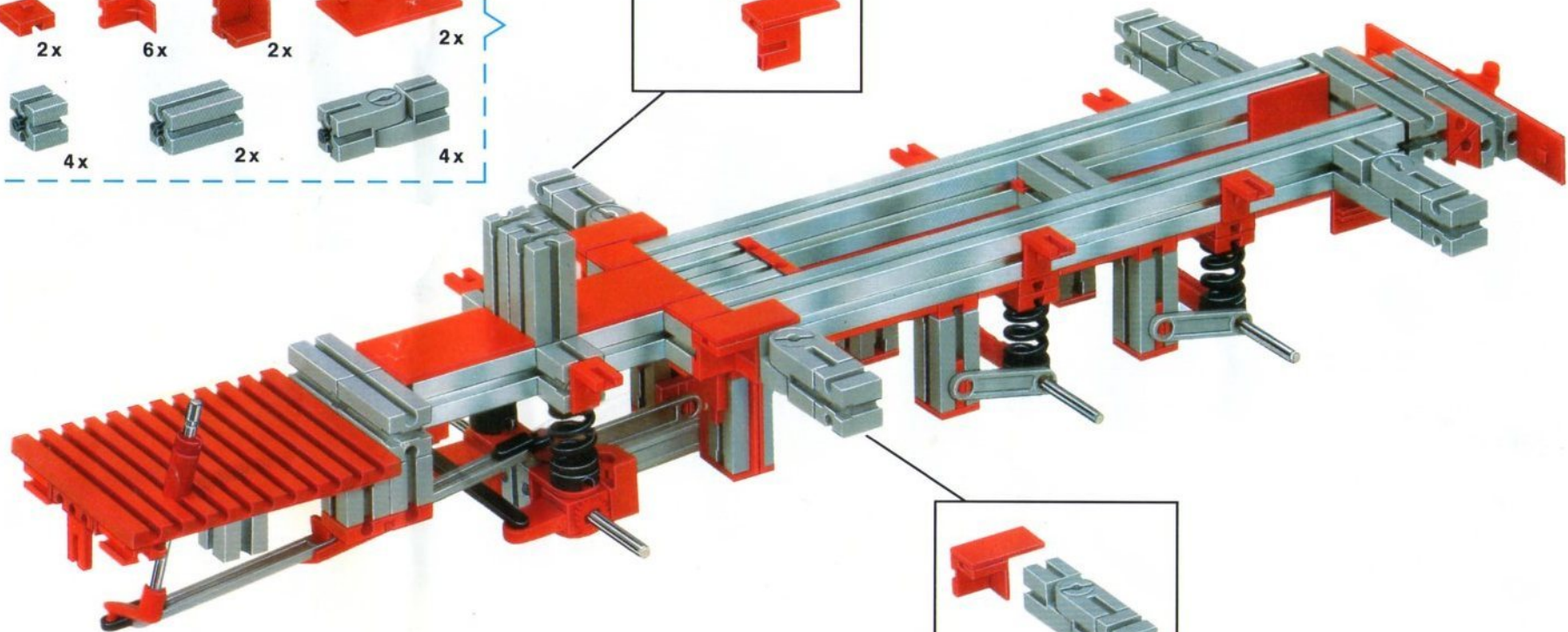
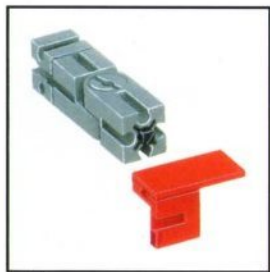
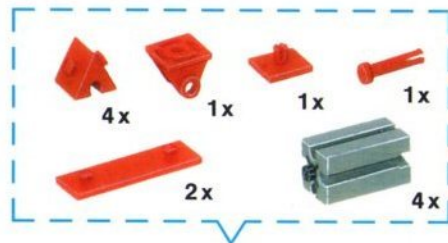
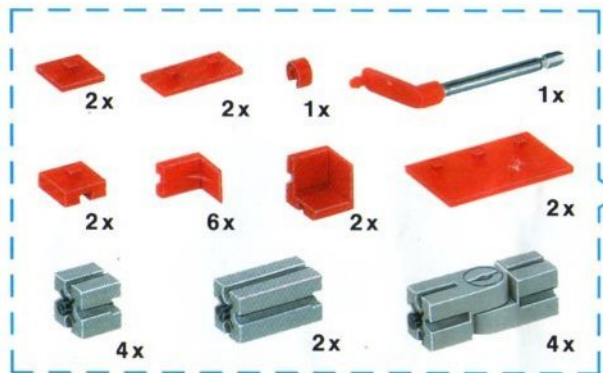


7

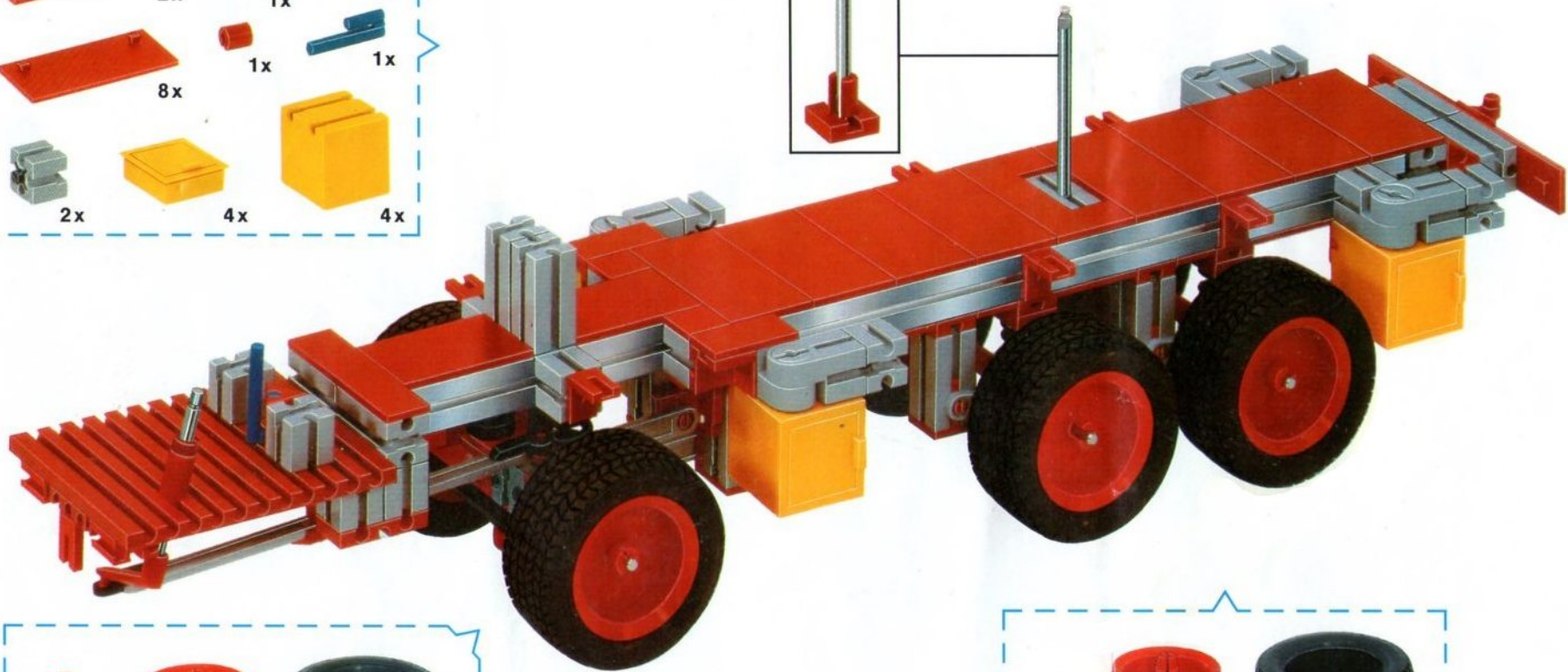
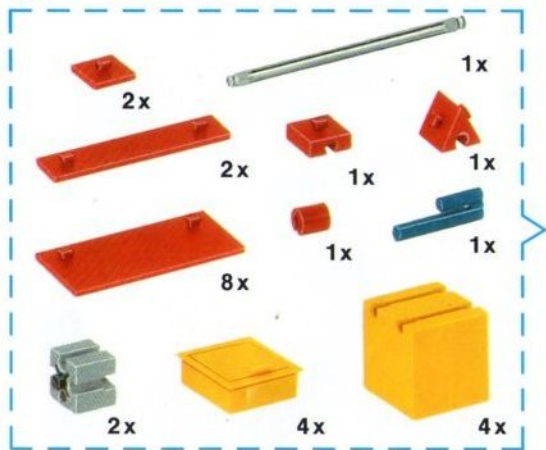


- 2x [Red pin]
- 2x [Black bush]
- 1x [Red bracket]
- 2x [Silver pin, 45]

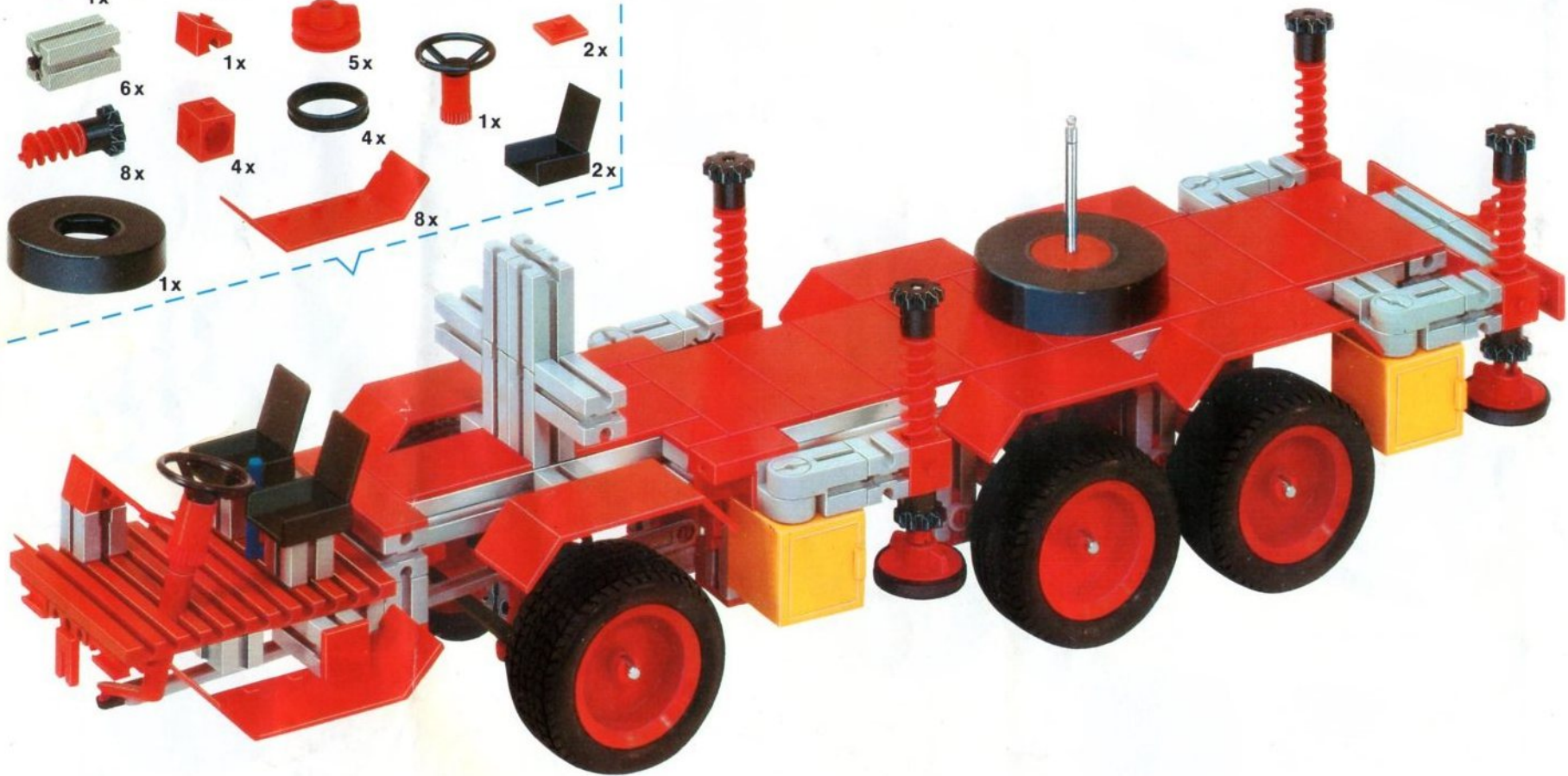
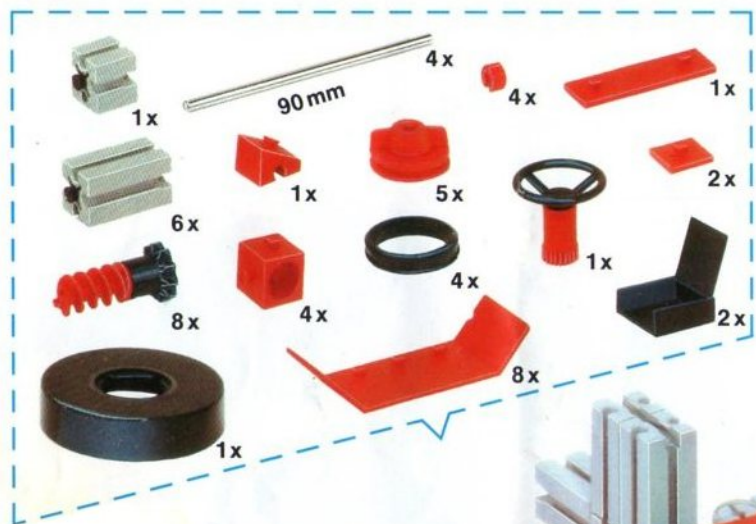
8



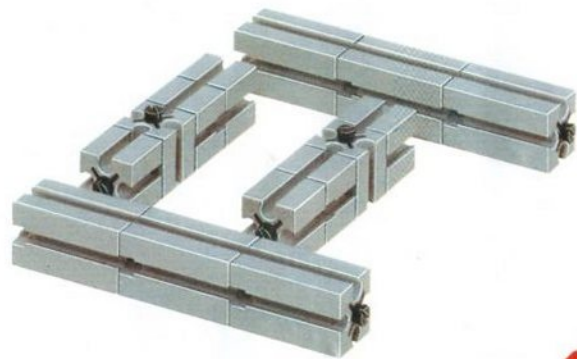
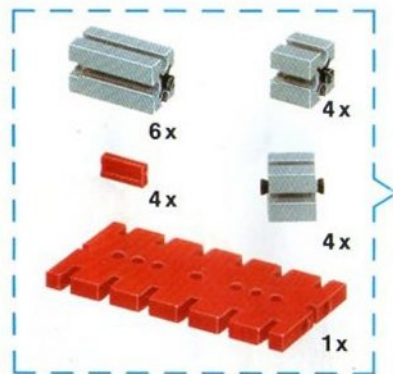
9



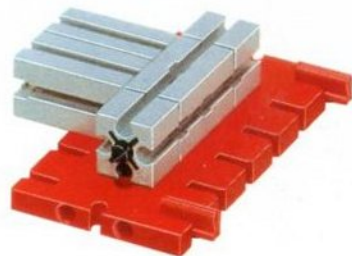
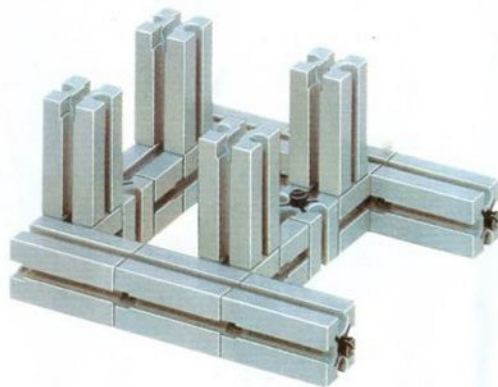
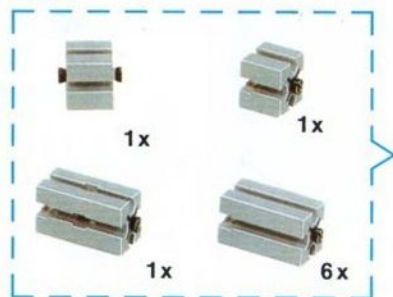
10



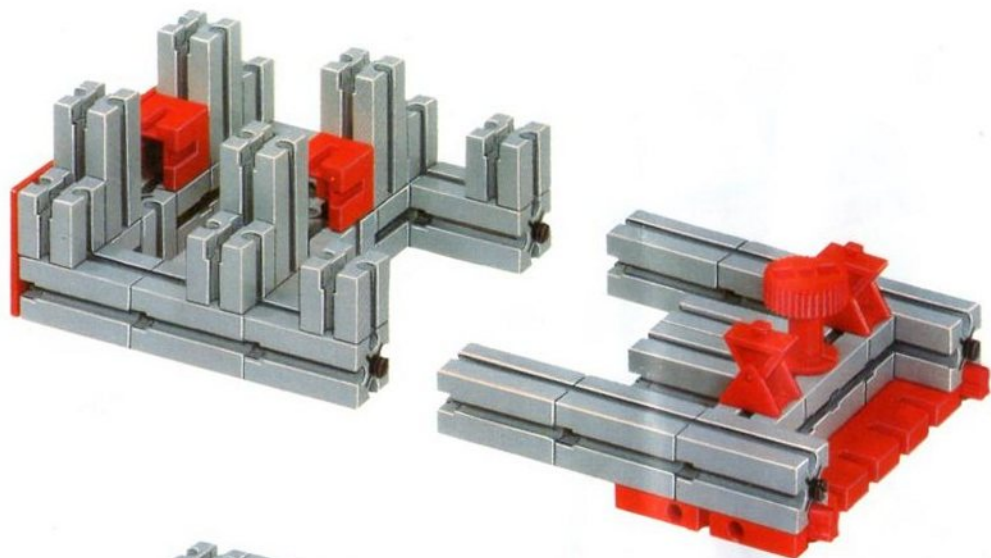
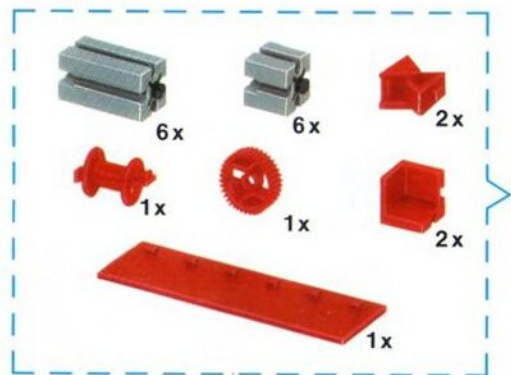
12



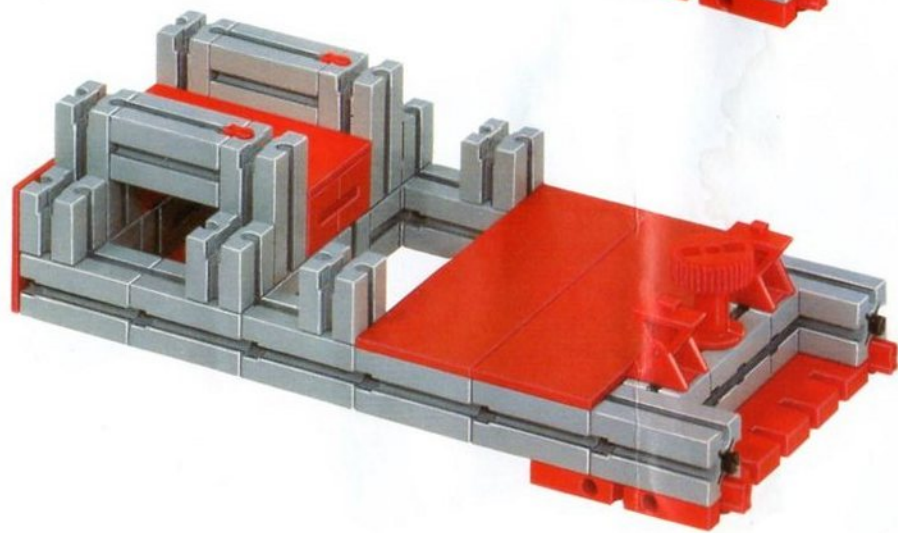
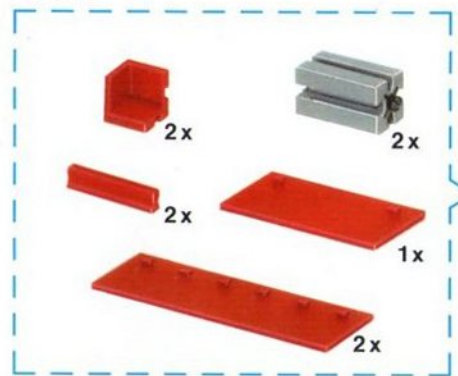
13



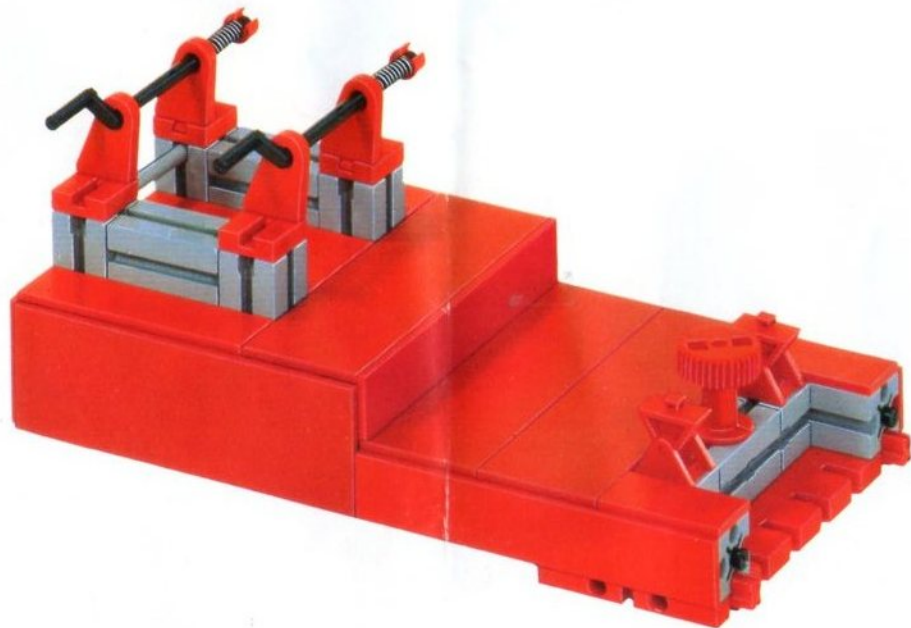
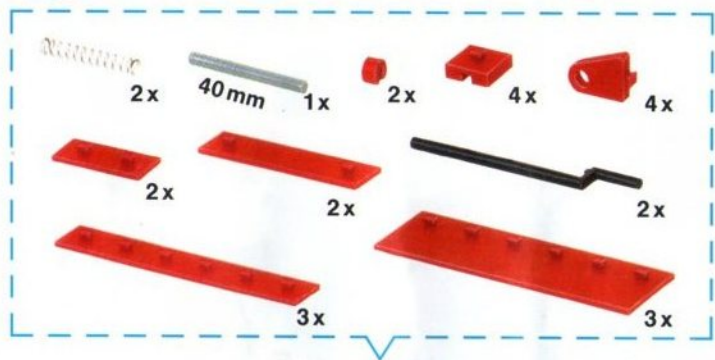
14



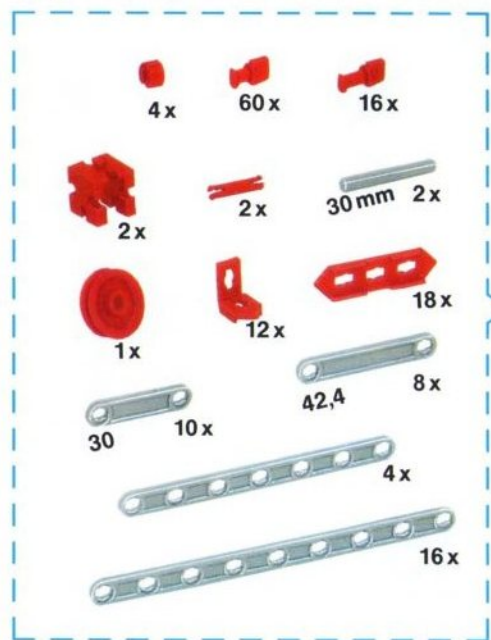
15

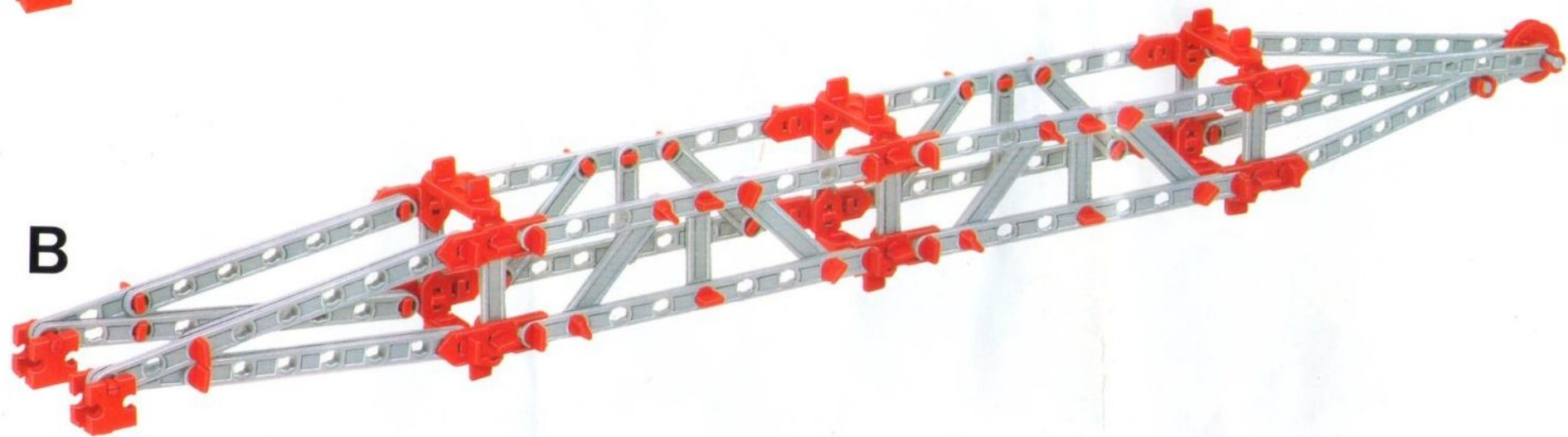
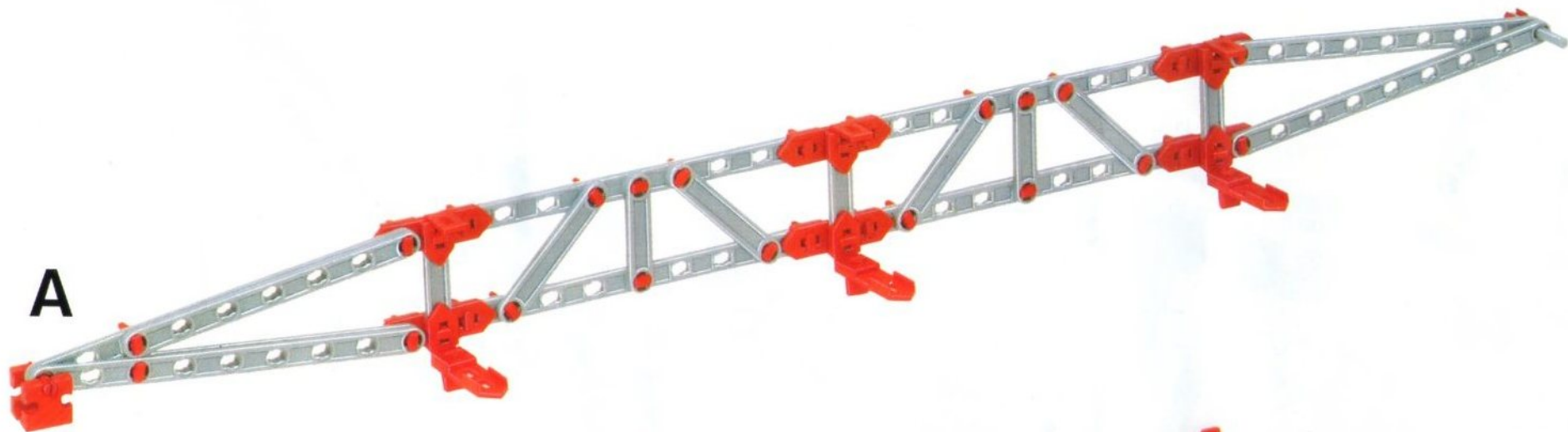


16

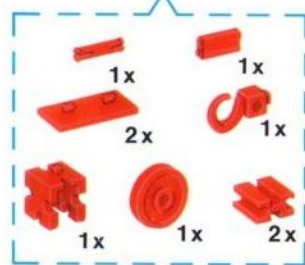
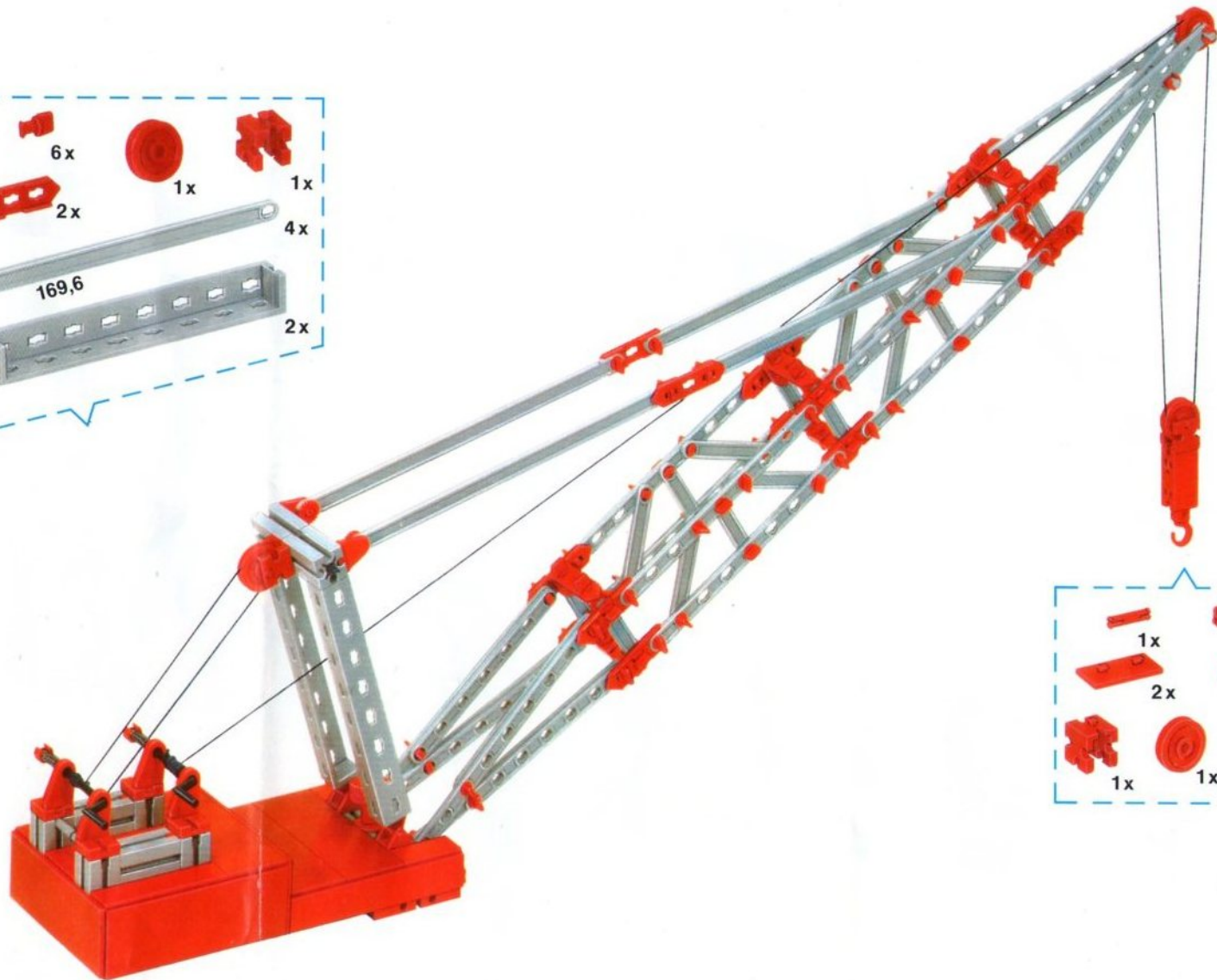
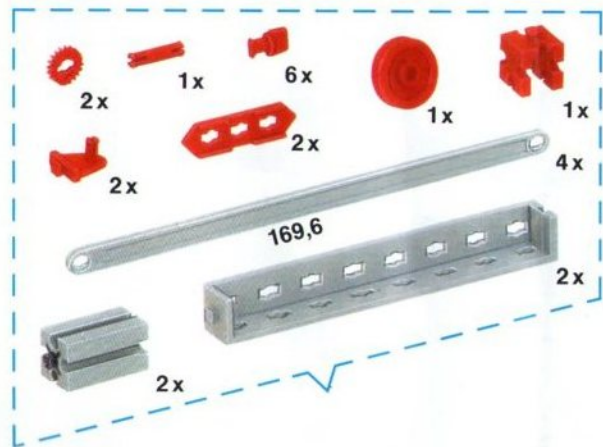


17





18



19





von hinten
rear view
de derrière
van achteren
por detrás
dietro

Motorisierbar mit Zusatzpackung
mini-mot. 10 und mini-mot. 11.

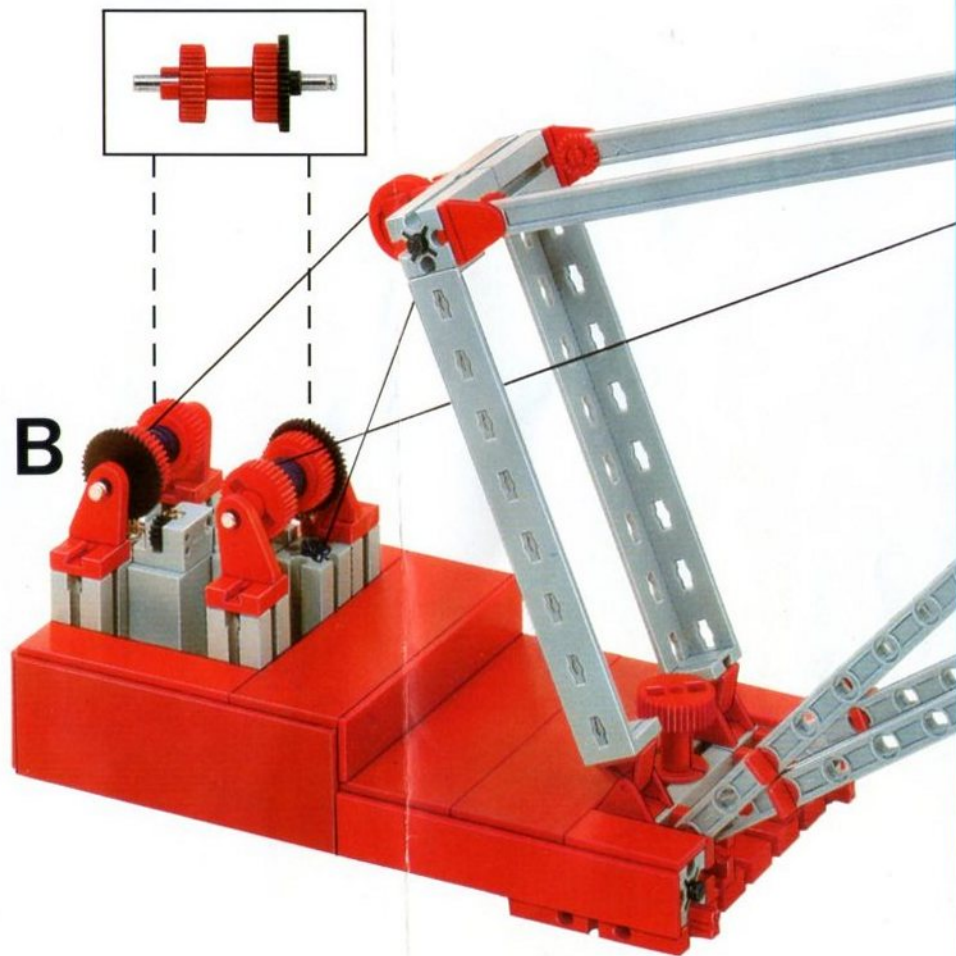
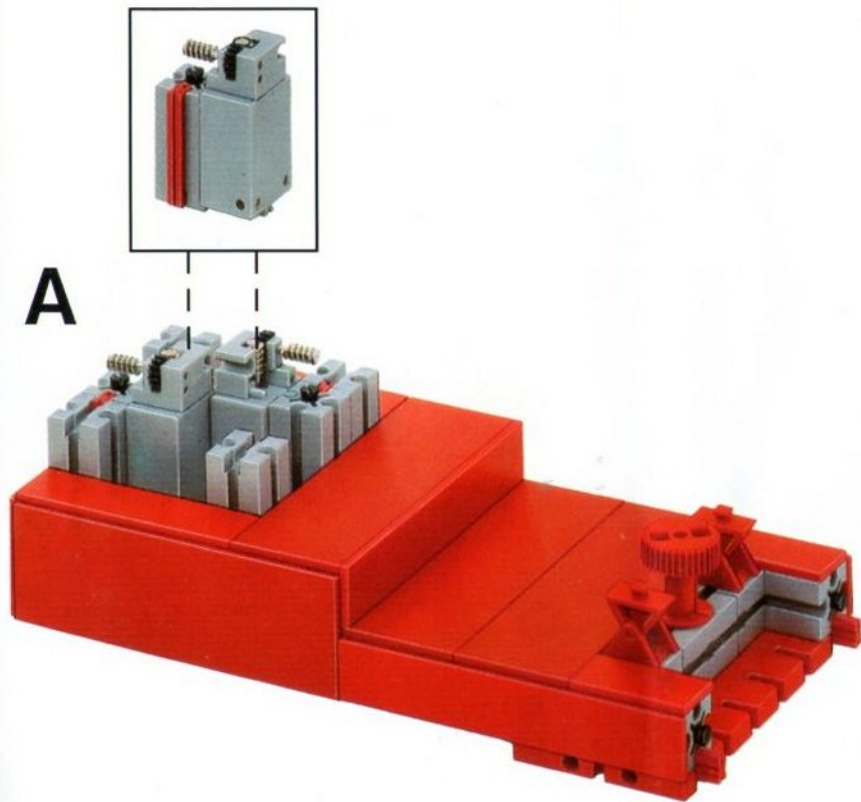
Can be motorised using sets
mini-mot. 10 and mini-mot. 11.

Motorisable par boîtes complé-
mentaires mini-mot. 10 et mini-
mot. 11.

Motoriseerbaar met aanvuldoosjes
mini-mot. 10 en mini-mot. 11.

Puede colocarse un motor utili-
zando los envases suplementarios
mini-mot. 10 y mini-mot. 11.

Motorizzabile con accessori
mini-mot. 10 e mini-mot. 11.



A

Motorisierbar mit Baukasten Motor + Getriebe oder mit Zusatzpackung mot. 8 und mot. 9.

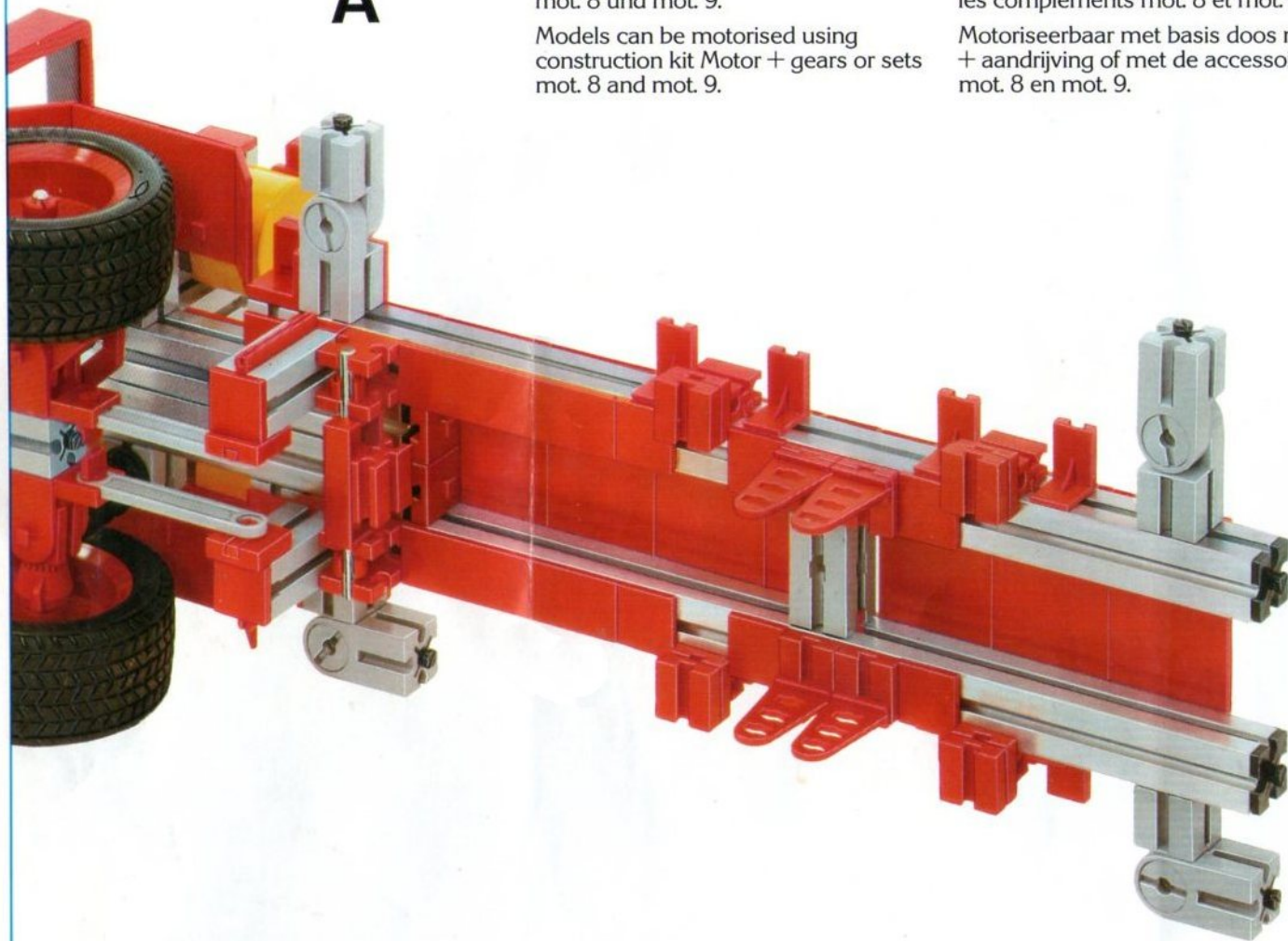
Models can be motorised using construction kit Motor + gears or sets mot. 8 and mot. 9.

Ce modèle peut être motorisé avec la boîte moteur + engrenages ou avec les compléments mot. 8 et mot. 9.

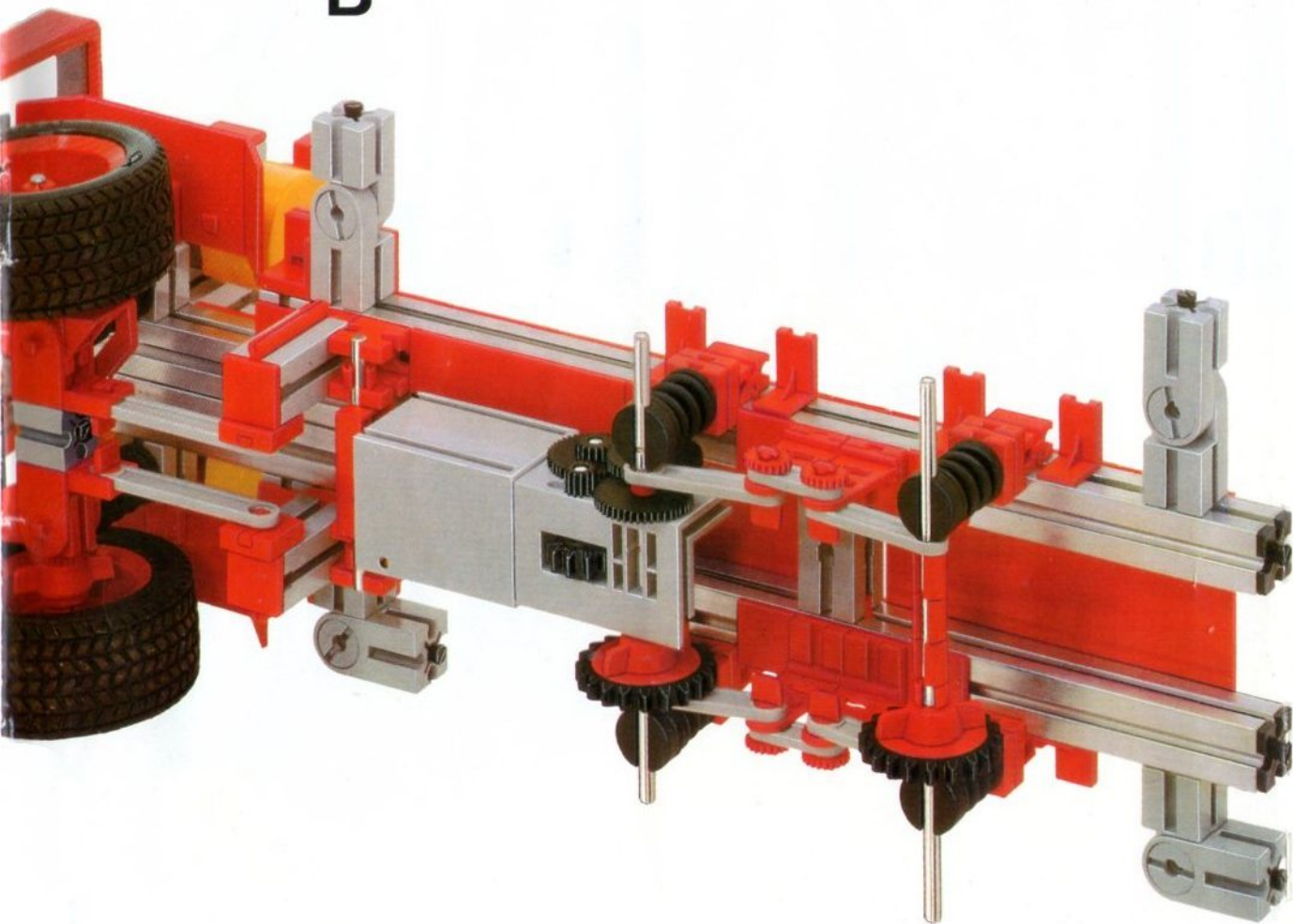
Motoriseerbaar met basis doos motor + aandrijving of met de accessoires mot. 8 en mot. 9.

Se puede usar con la caja Motor + engranaje o bien con las cajas suplementarias mot. 8 y mot. 9.

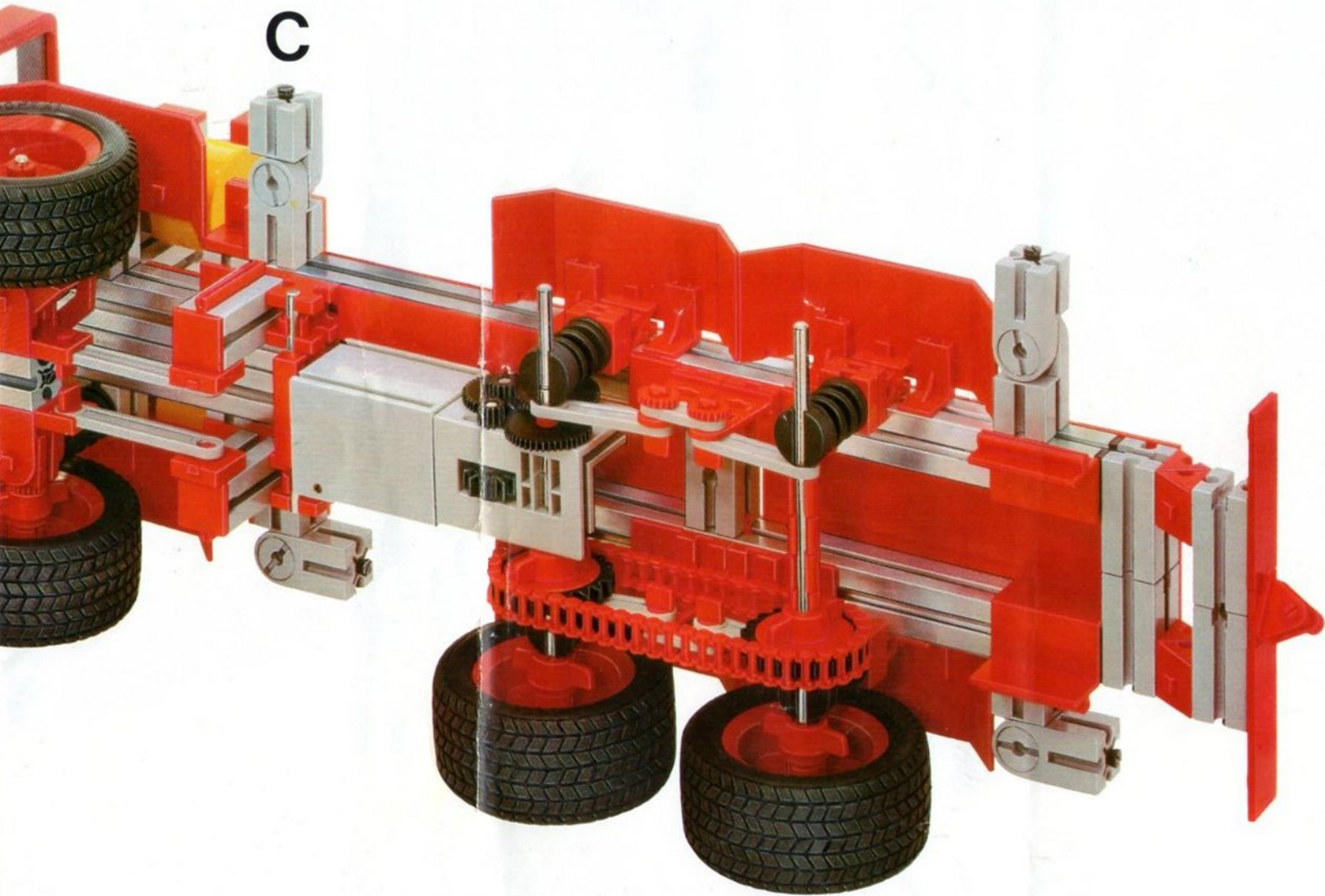
Motorizzabile con cassetta motore + ingranaggi oppure con mot. 8 e mot. 9.



B



C



Motorisierbar mit Zusatzpackung
mini-mot. 10 und mini-mot. 11.

Can be motorised using sets
mini-mot. 10 and mini-mot. 11.

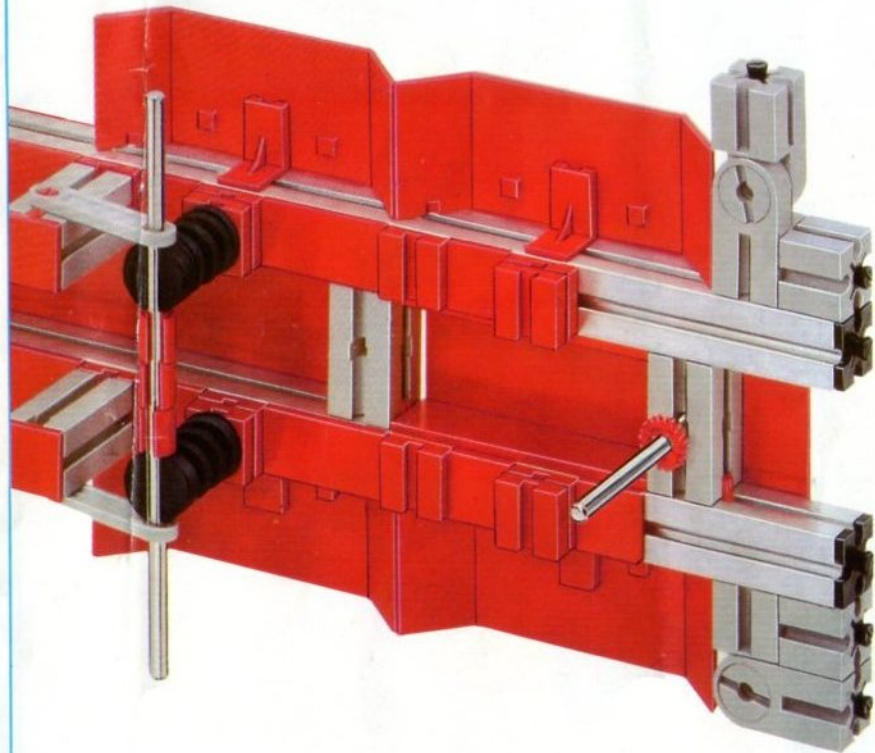
Motorisable par boîtes com-
plémentaires mini-mot. 10 et mini-
mot. 11.

Motoriseerbaar met aanvuldoosjes
mini-mot. 10 en mini-mot. 11.

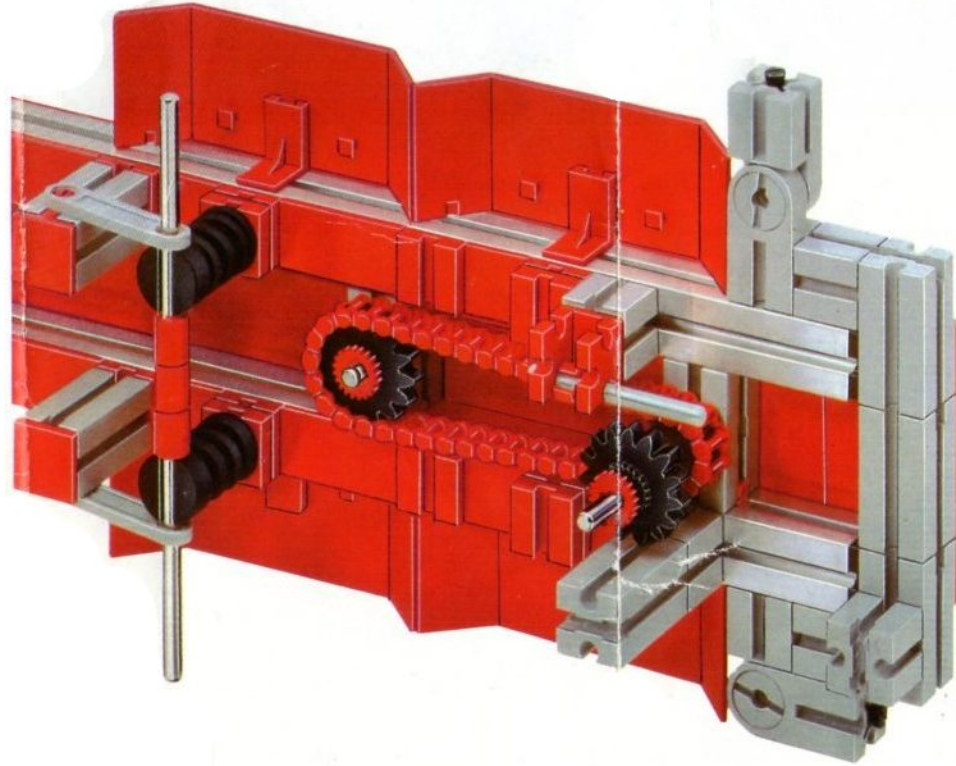
Puede colocarse un motor utili-
zando los envases suplementarios
mini-mot. 10 y mini-mot. 11.

Motorizzabile con accessori
mini-mot. 10 e mini-mot. 11.

A



B



C

