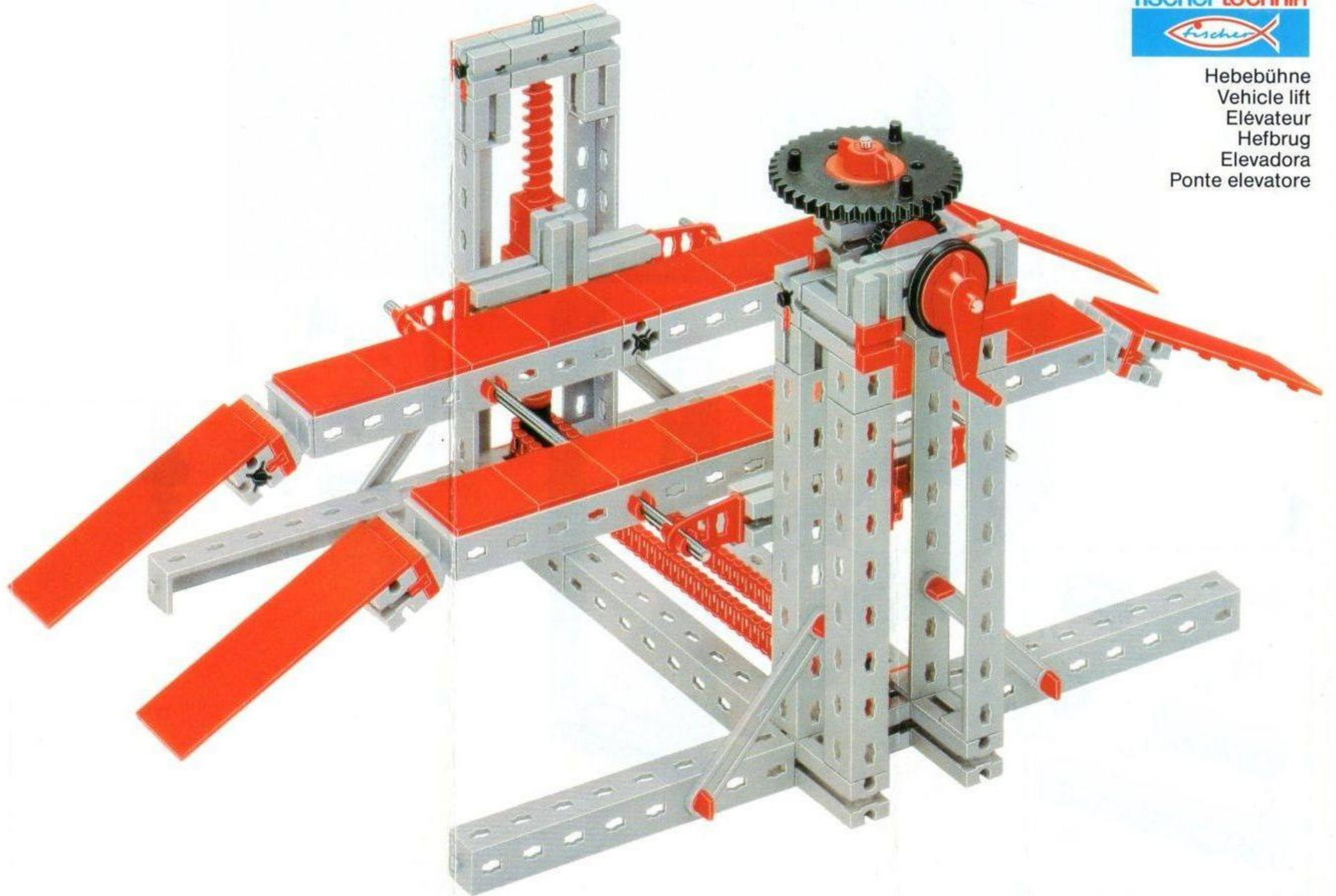
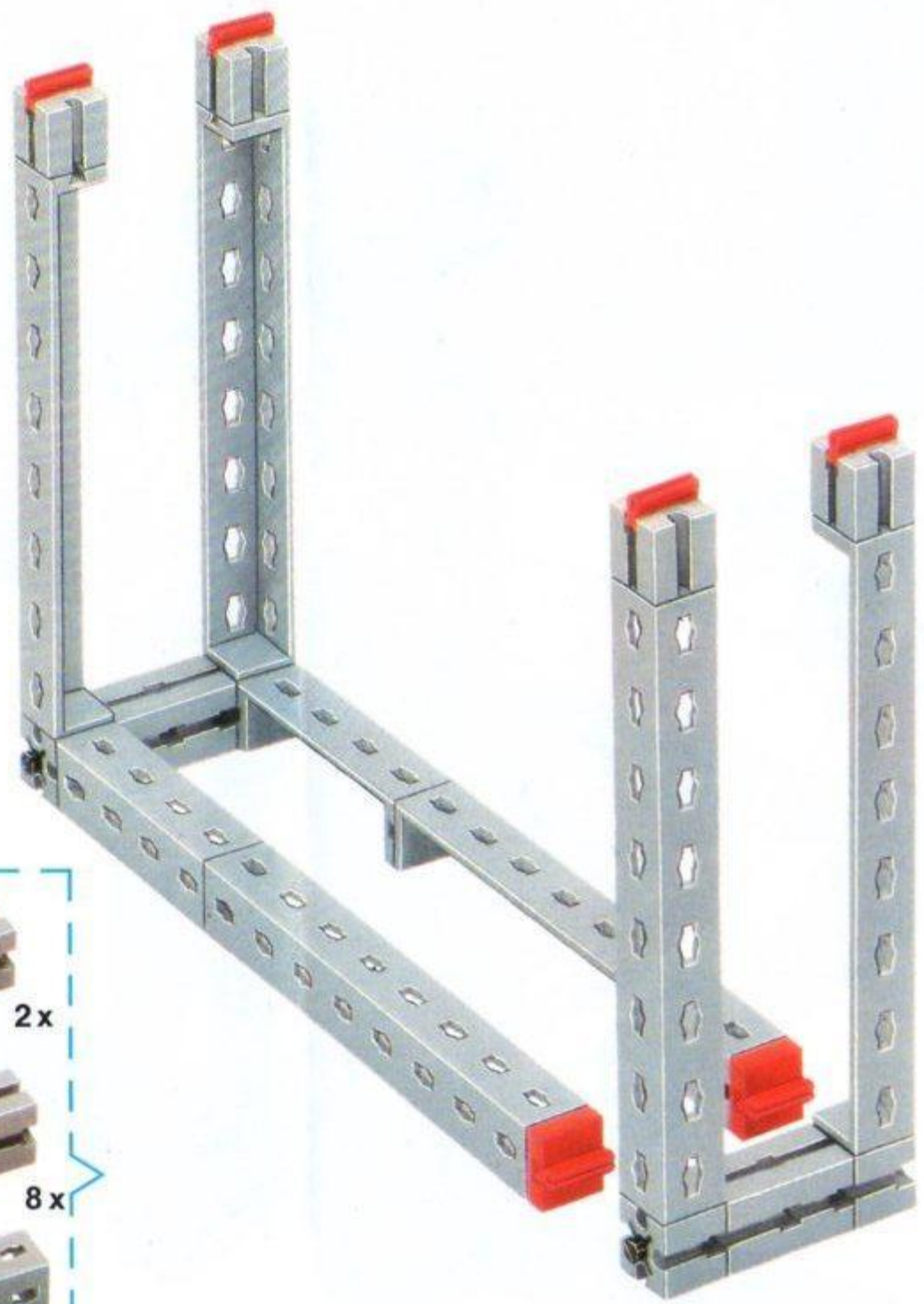
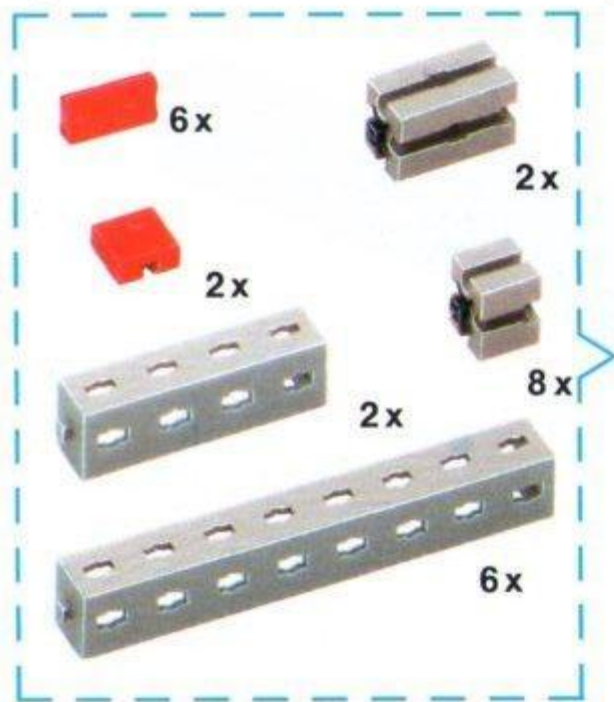


Hebebühne  
Vehicle lift  
Elévateur  
Hefbrug  
Elevadora  
Ponte elevatore

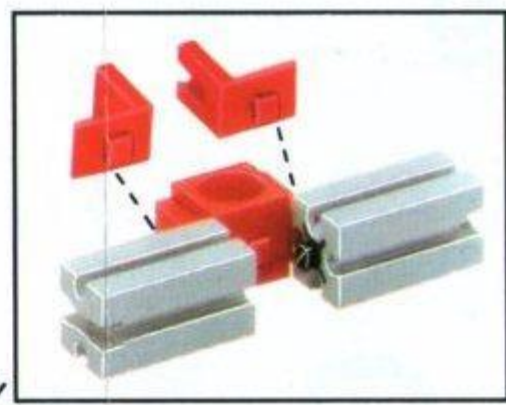
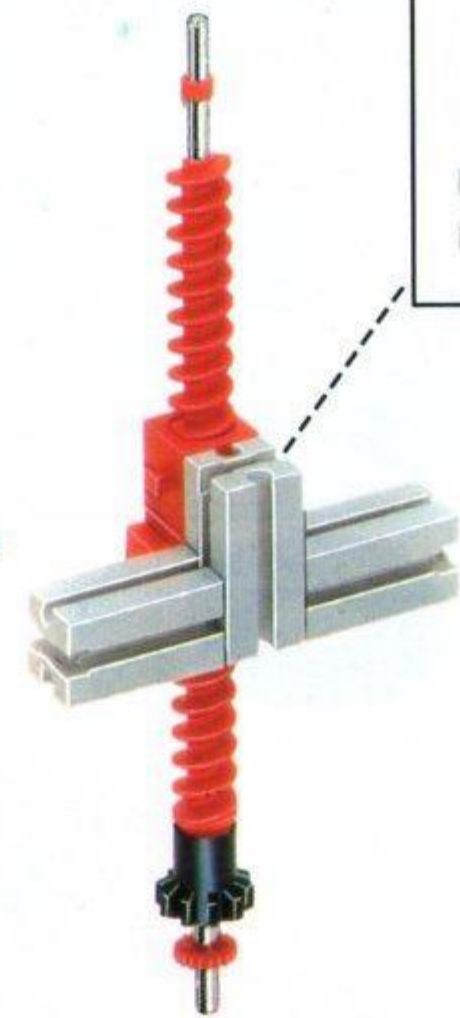
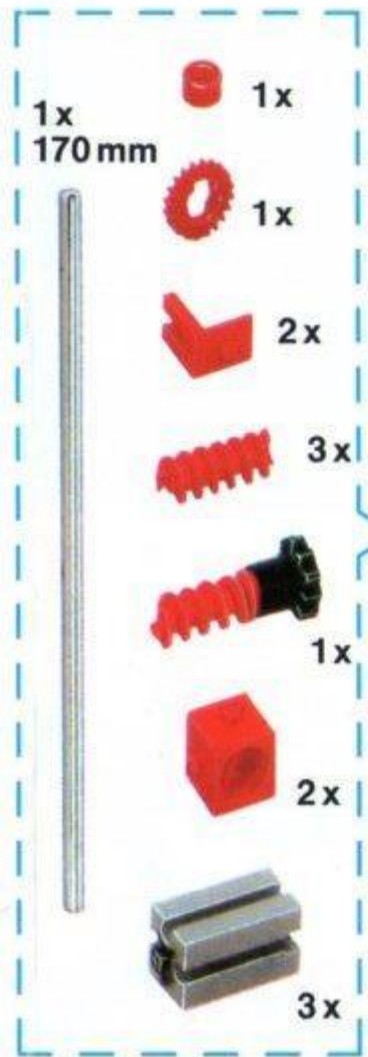




# 1

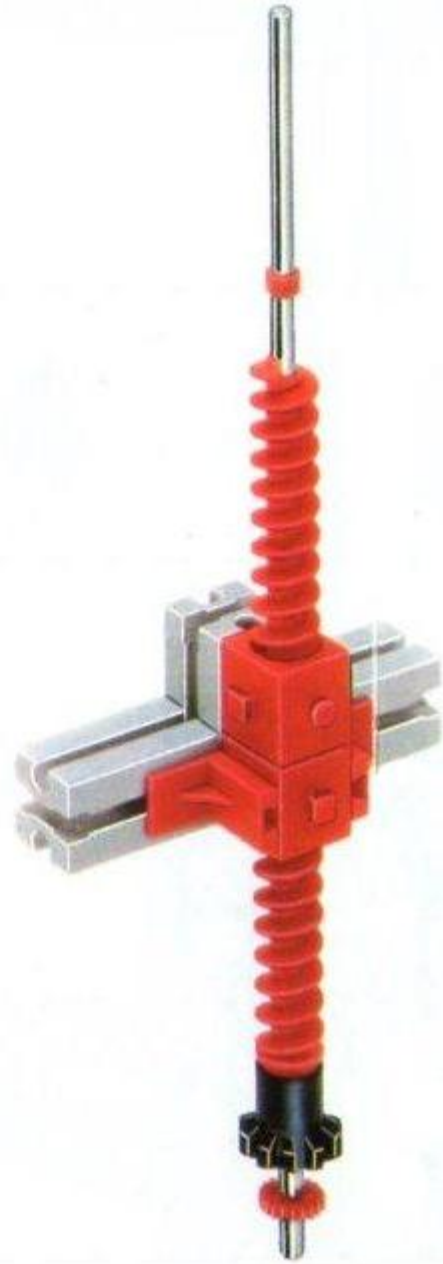


# 2



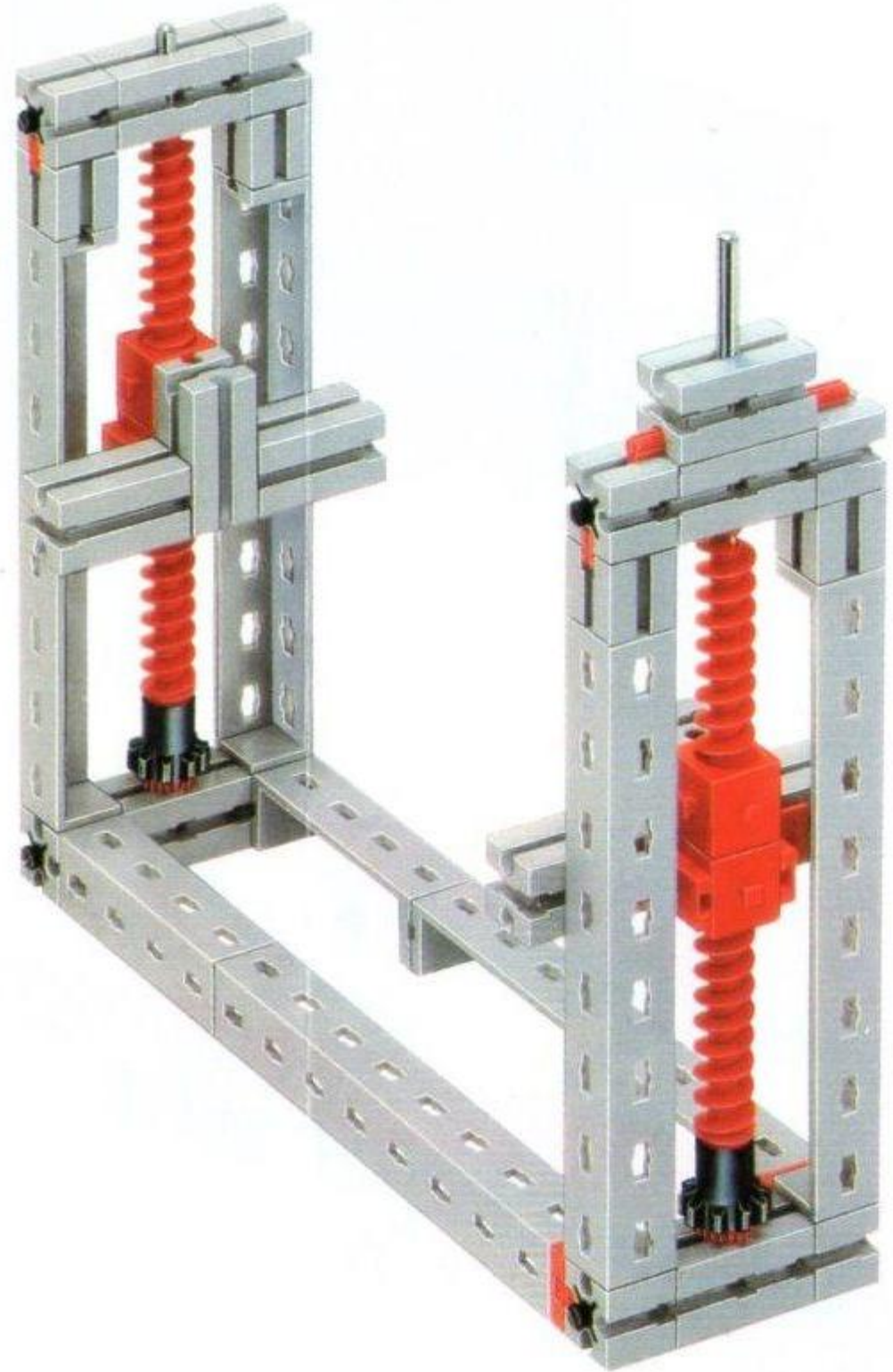
# 3

- 1x 200 mm
- 1x
- 1x
- 2x
- 3x
- 1x
- 2x
- 3x




# 4

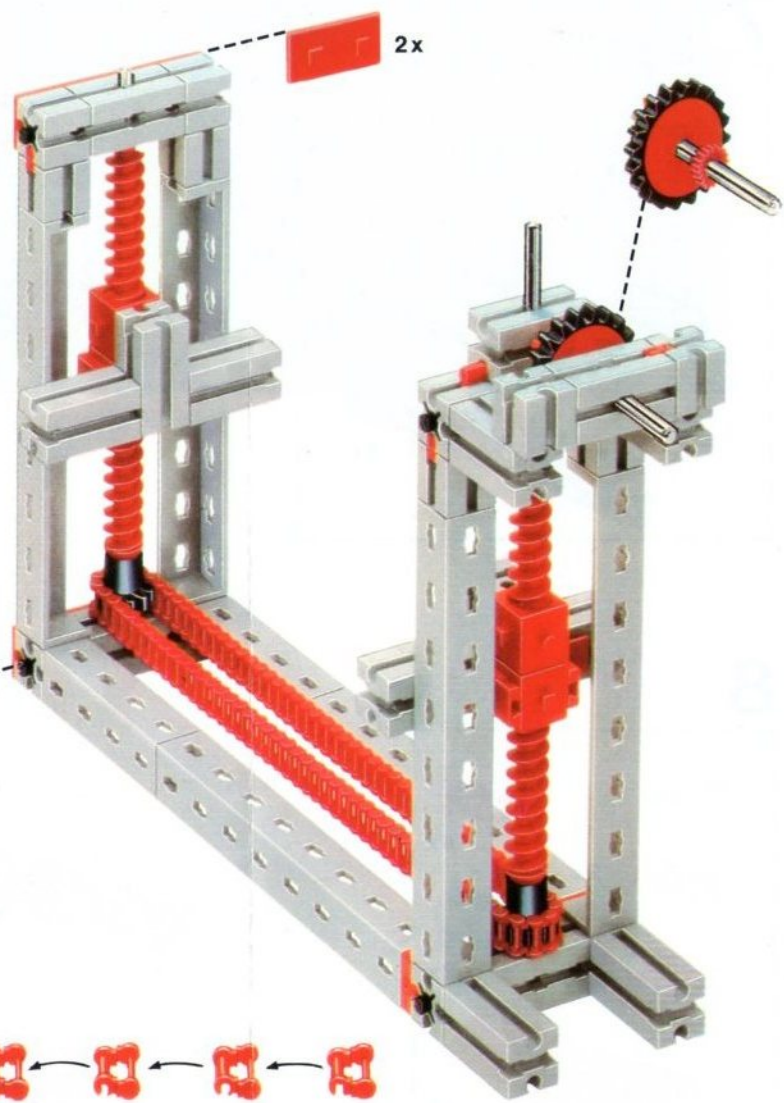
- 2x
- 4x
- 3x







5

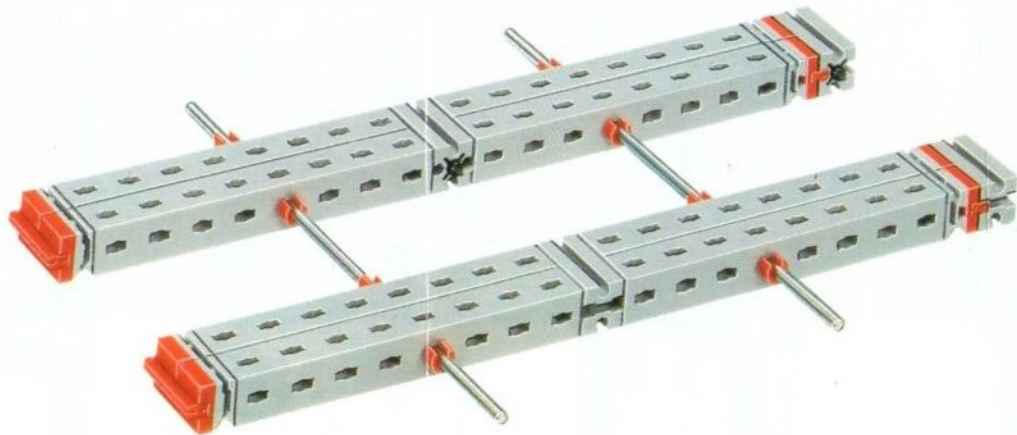
- 1x 
- 1x 
- 1x 
- 4x 
- 2x 
- 1x 
- 1x 
- 1x 
- 4x 



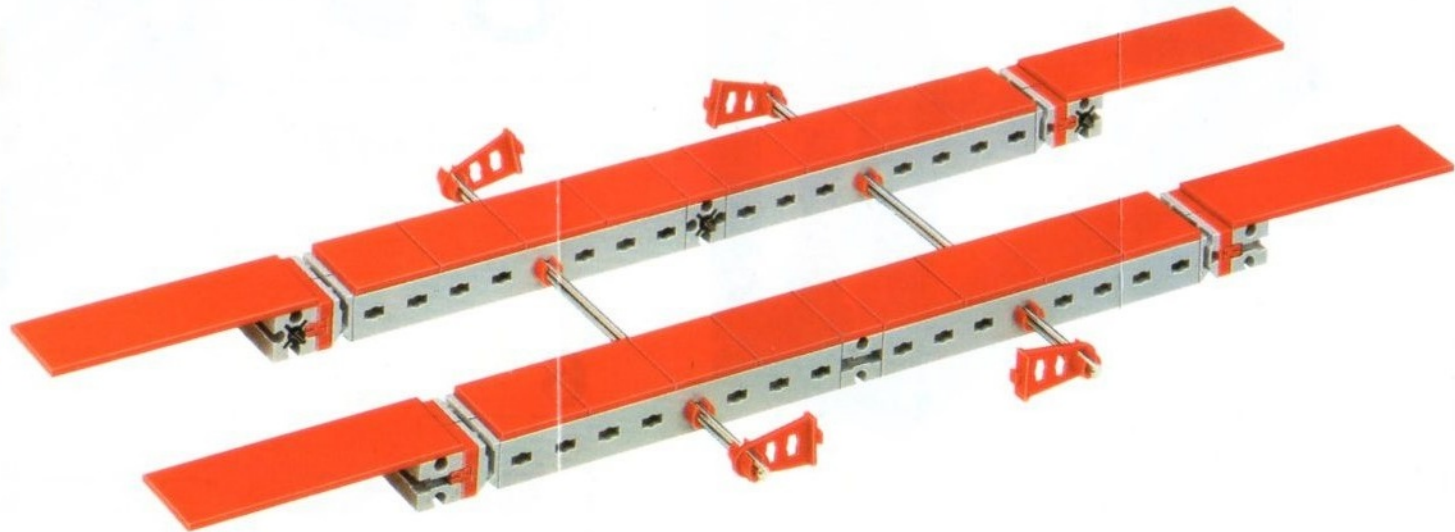
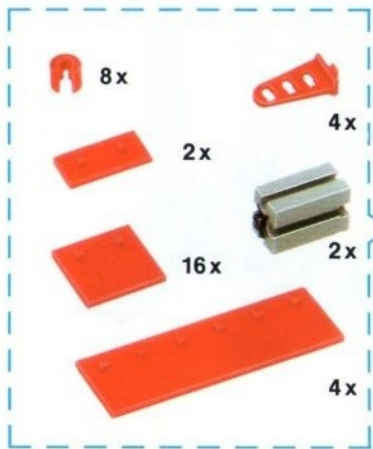
6

- 93x 
- 

# 7

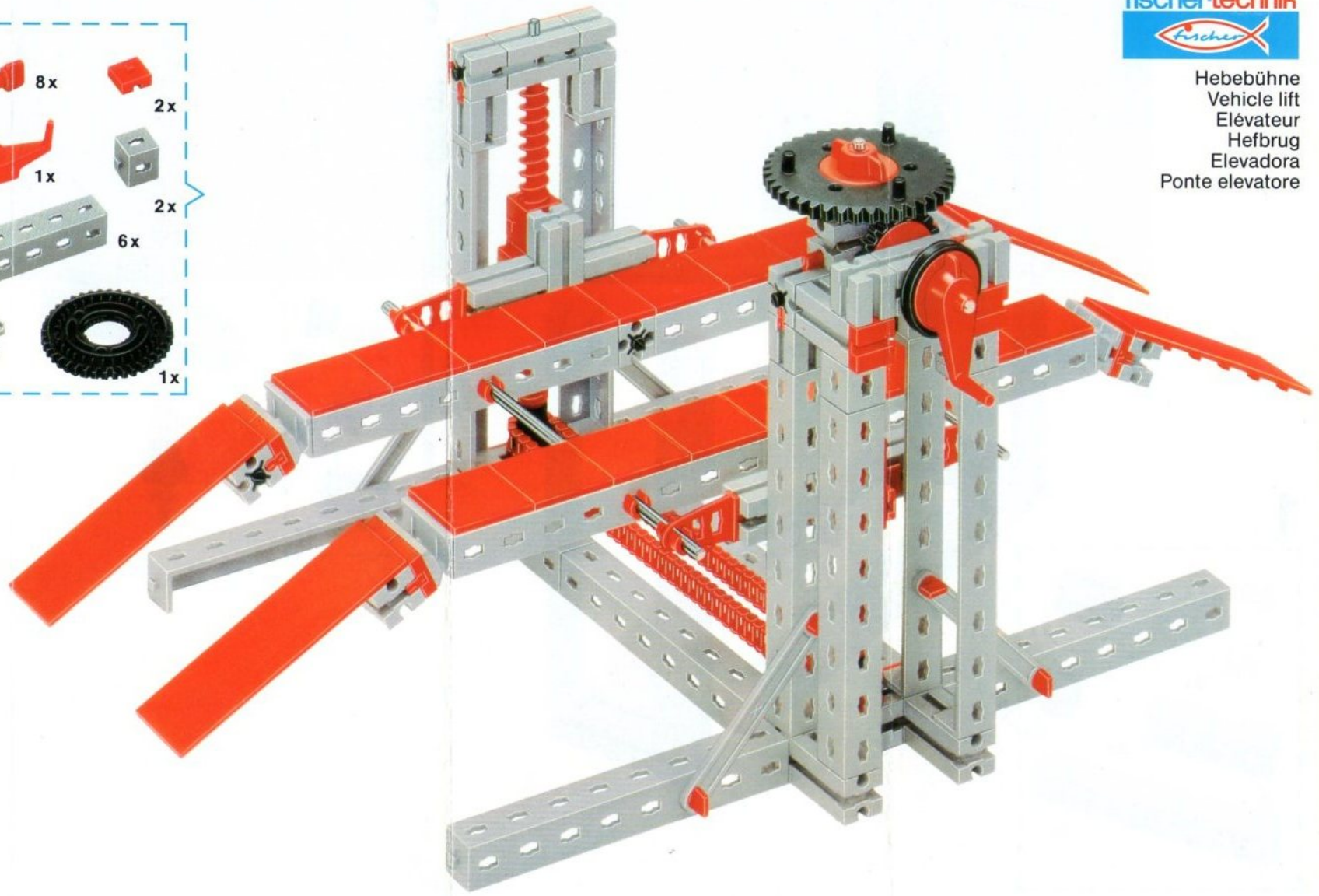


# 8



9

-  2x
-  8x
-  2x
-  1x
-  1x
-  2x
-  6x
-  4x
-  1x





Motorisierbar mit Zusatzpackung  
mini-mot. 10 und mini-mot. 11.

Can be motorised using sets  
mini-mot. 10 and mini-mot. 11.

Motorisable par boîtes complémentaires  
mini-mot. 10 et mini-mot. 11.

Motoriseerbaar met aanvuldoosjes  
mini-mot. 10 en mini-mot. 11.

Puede colocarse un motor utilizando  
los envases suplementarios mini-  
mot. 10 y mini-mot. 11.

Motorizzabile con accessori  
mini-mot. 10 e mini-mot. 11.

