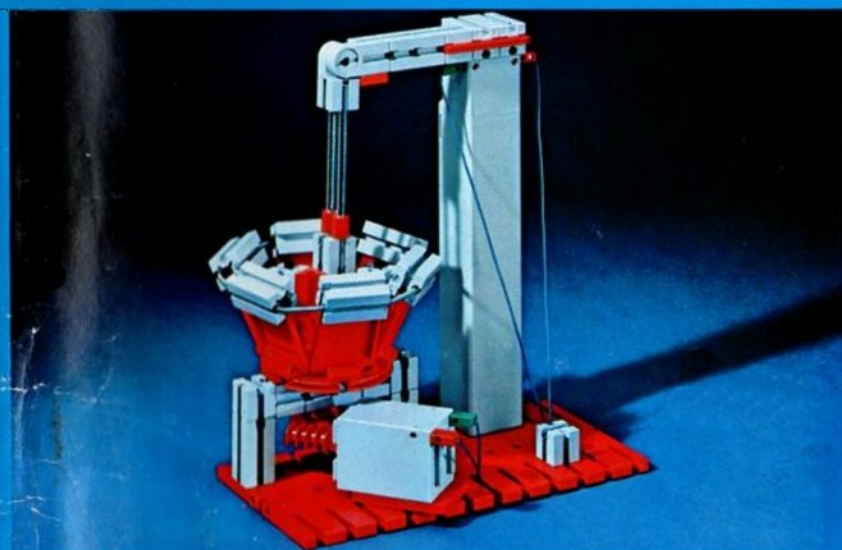


# fischer<sup>®</sup>technik



## mot1

Motor + Batteriestab  
motor + battery case  
moteur + boîtier pile  
motor + batterijhouder



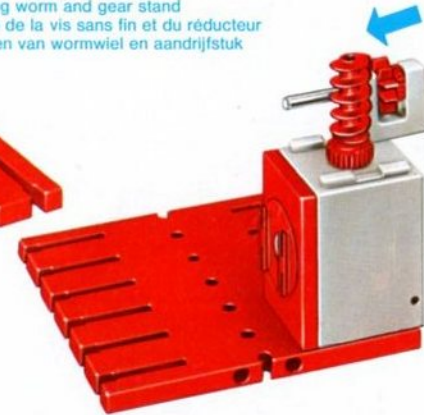
Art.-Nr. 639 118 6

# Handhabung · Usage · Mode d'emploi · Handleiding

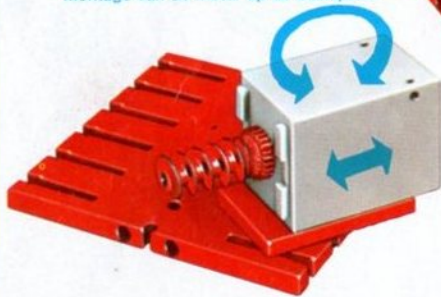
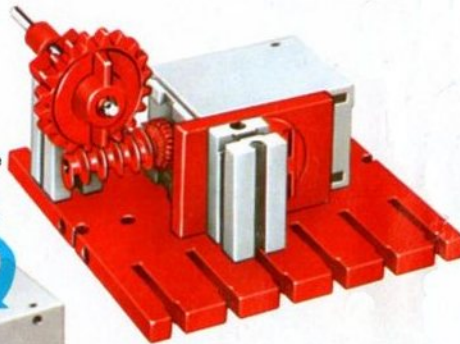
**Anschluß des Motors an eine Stromquelle**  
Connecting motor to a power source  
Branchement du moteur à une source de courant  
Aansluiting van de motor aan een stroombron



**Anbau von Schnecke und Getriebehalter**  
Mounting worm and gear stand  
Fixation de la vis sans fin et du réducteur  
Monteren van wormwiel en aandrijfstuk

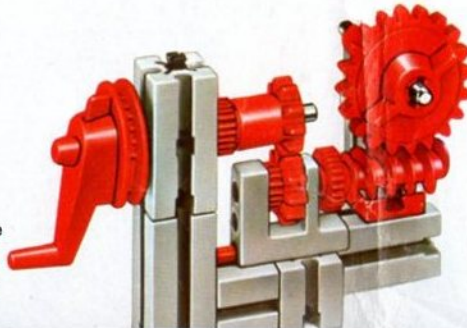


**Montage des Motors auf Grundplatte**  
Mounting motor on base plate  
Montage du moteur sur plaque de base  
Montage van de motor op de basisplaat

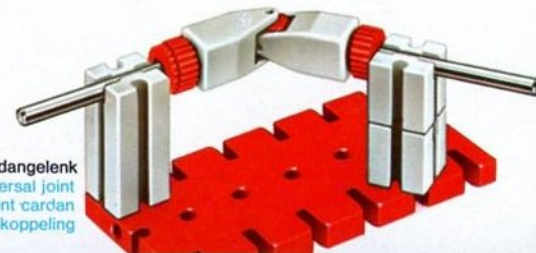


**Federgelenkstein; Anwendung als Sperrklinke**  
Resilient joint; used as pawl  
Élément articulé à ressort utilisé comme cliquet anti-retour  
Verende scharniersteen, gebruik als remklink

**Schneckengetriebe**  
Worm gear  
Renvoi d'angle avec vis sans fin  
Aansluitstukaandrijving

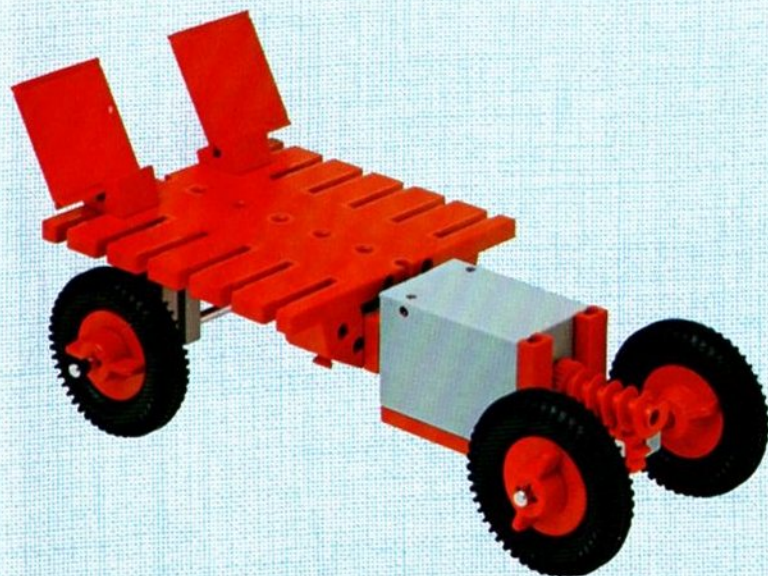
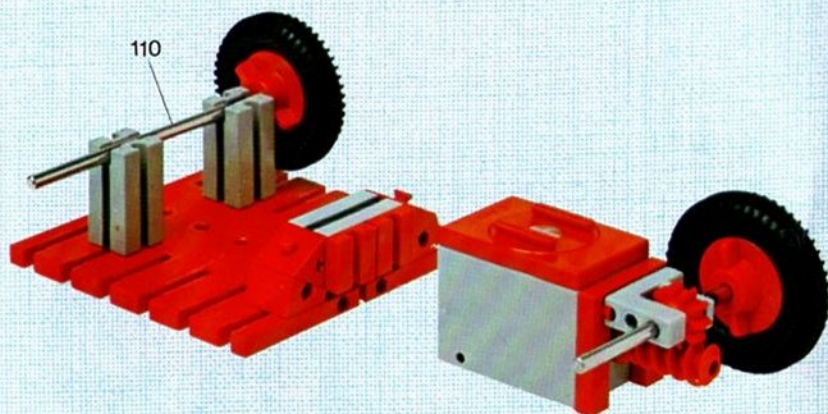
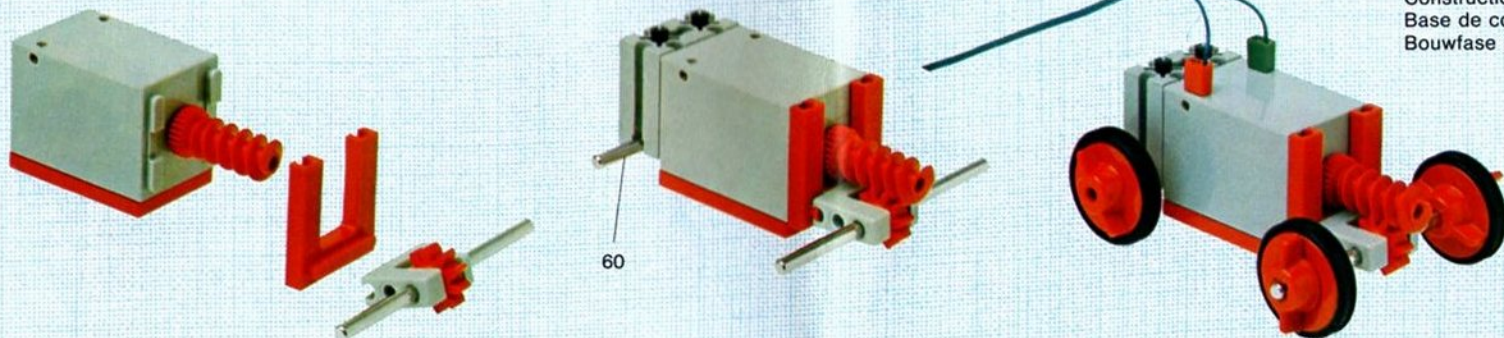


**Kardangelen**  
Universal joint  
Accouplement cardan  
Kardankoppeling



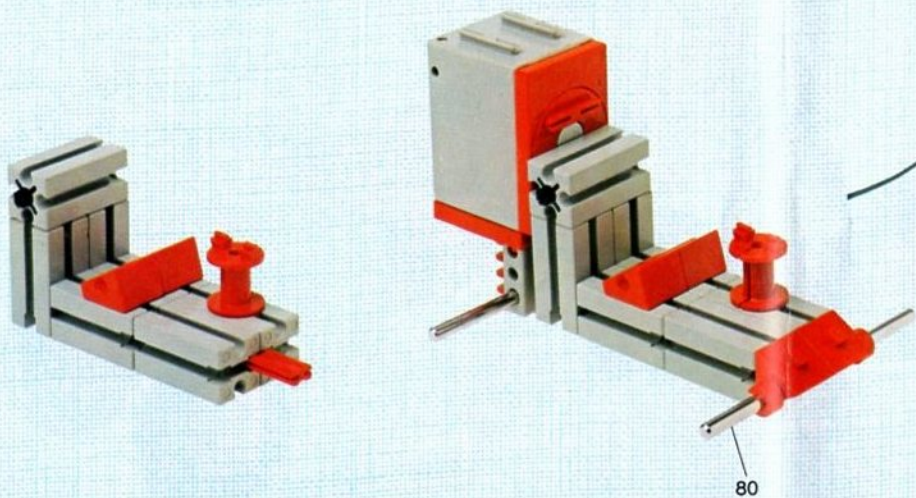
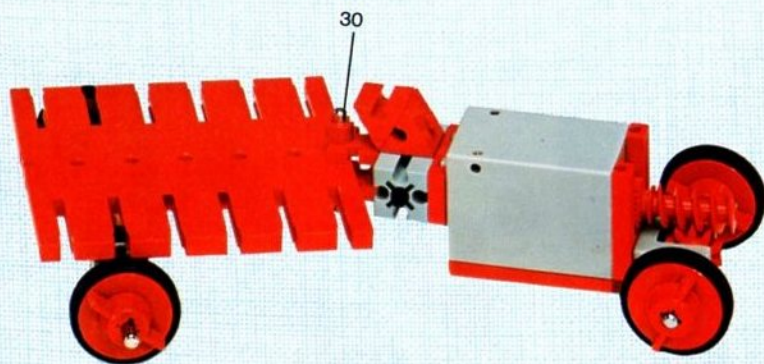
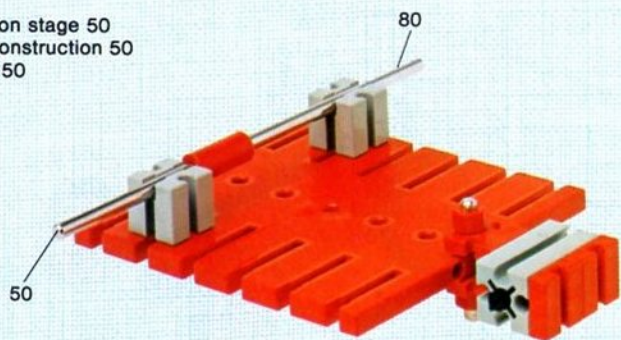
## Baustufe 50

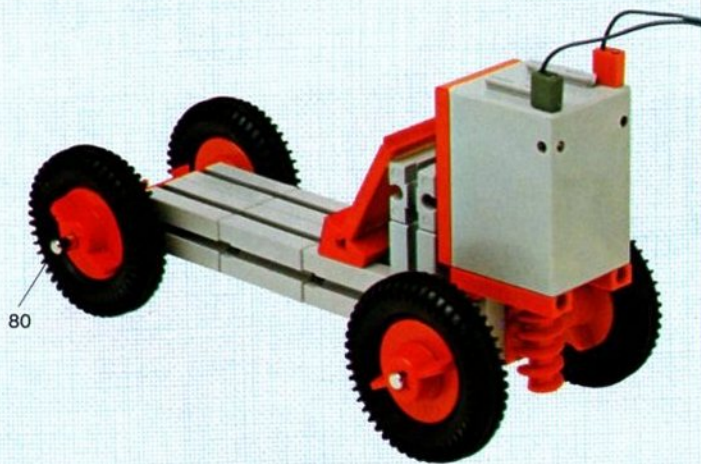
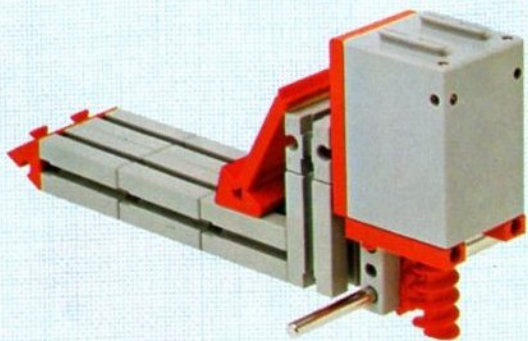
Construction stage 50  
Base de construction 50  
Bouwfase 50



## Baustufe 50

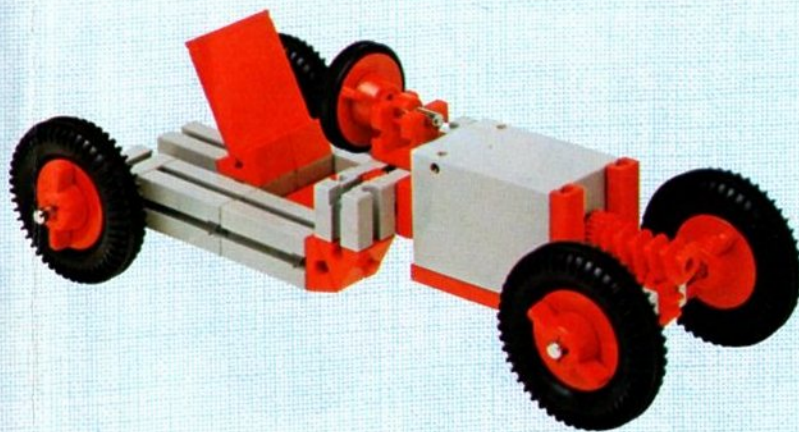
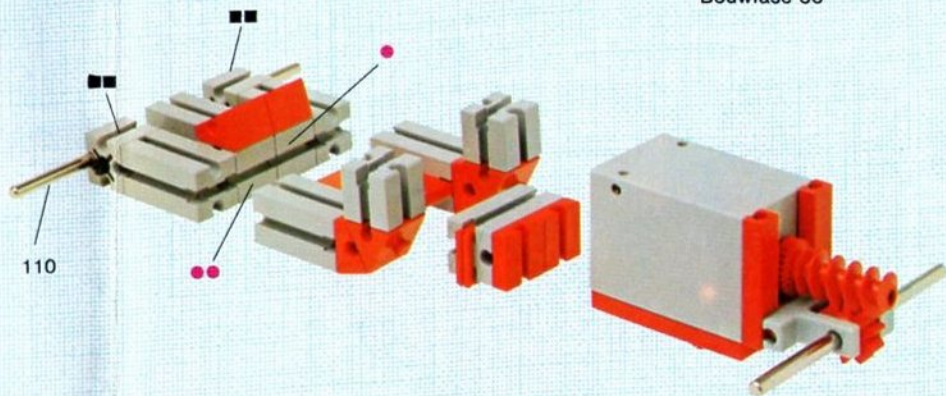
Construction stage 50  
Base de construction 50  
Bouwfase 50

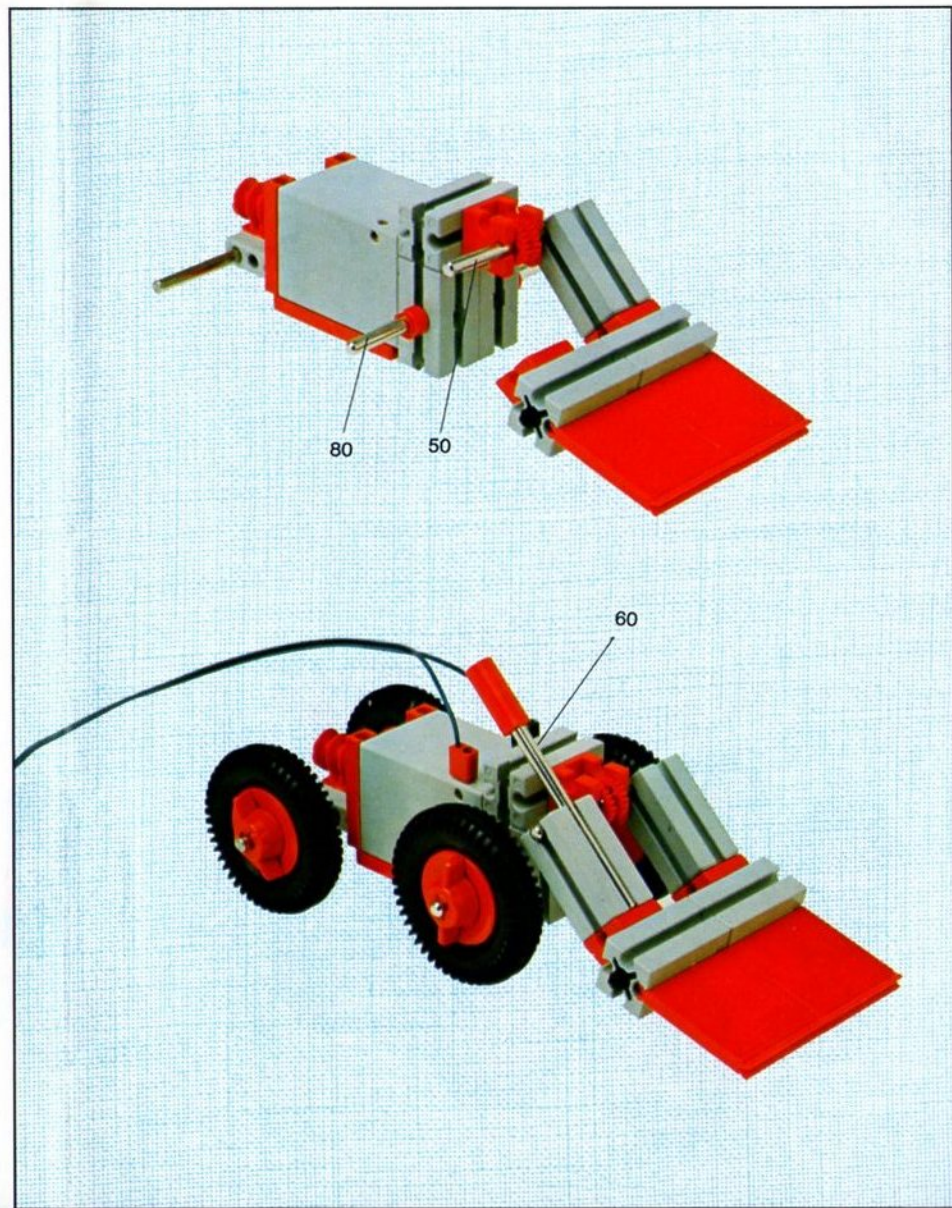
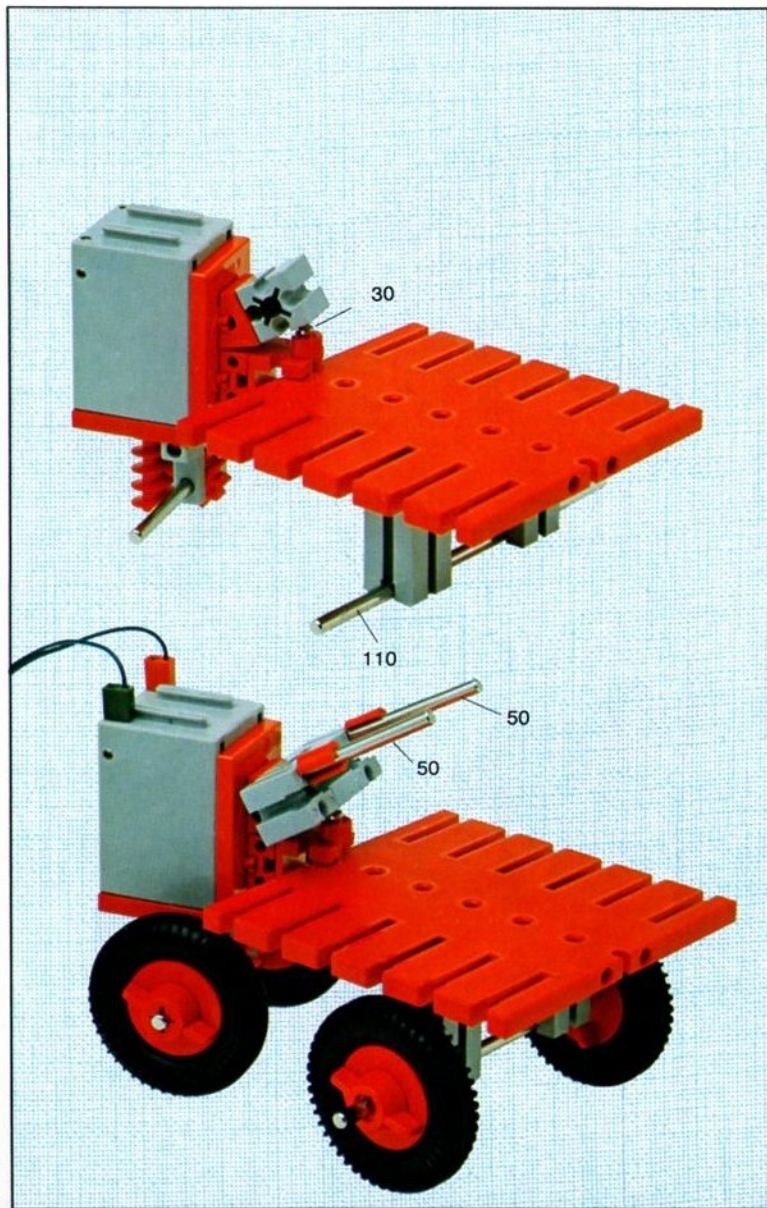




## Baustufe 50

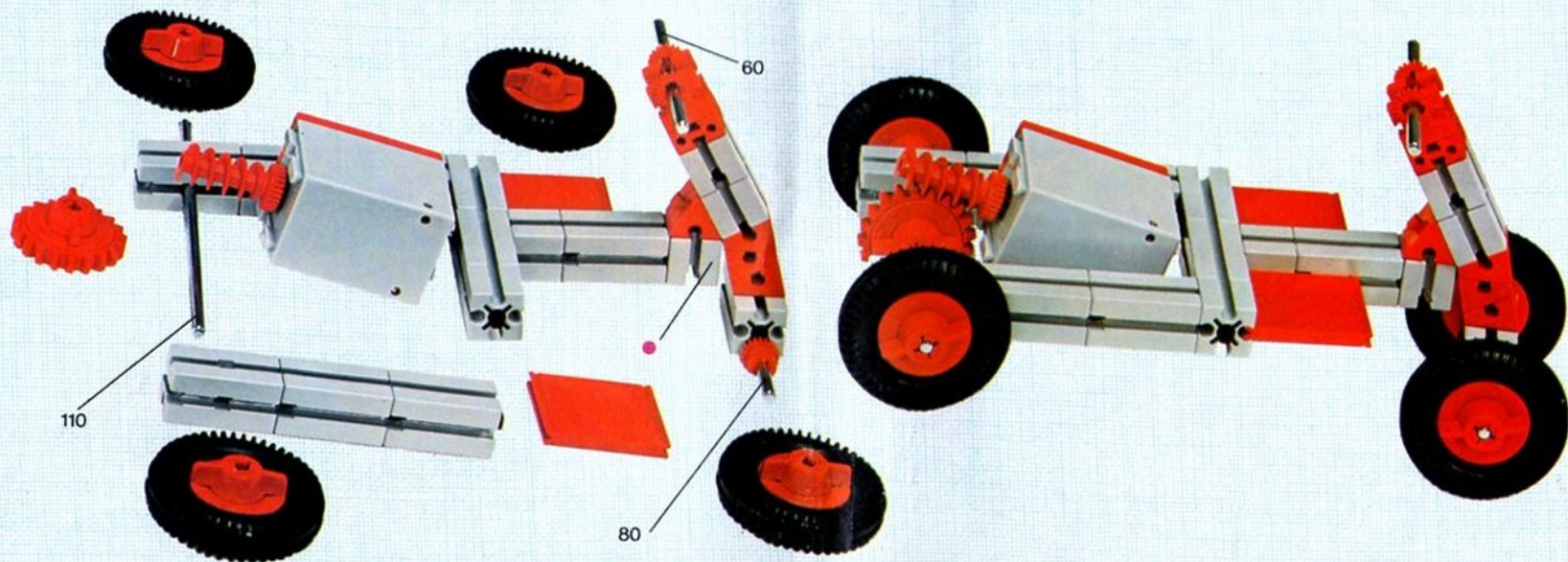
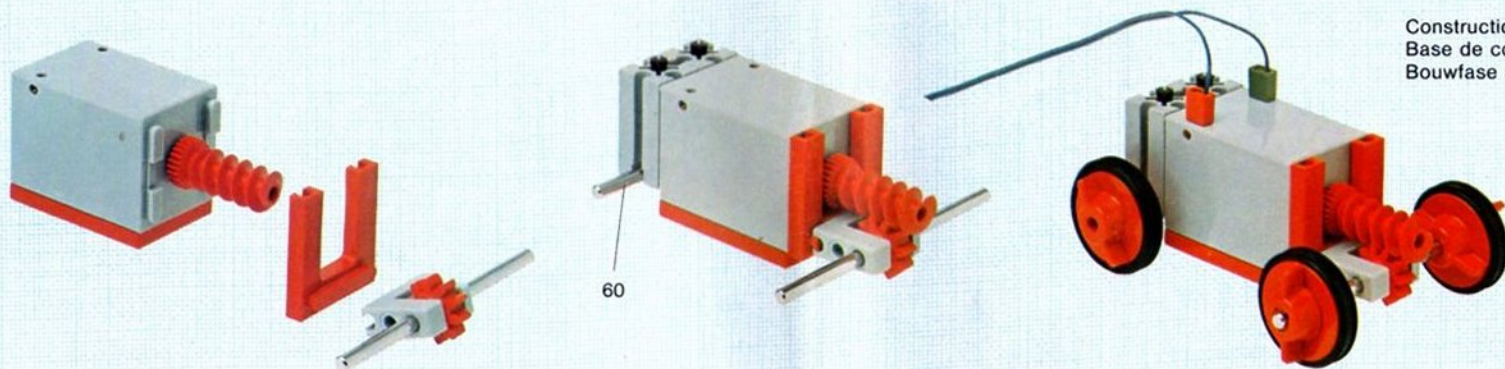
Construction stage 50  
Base de construction 50  
Bouwfase 50





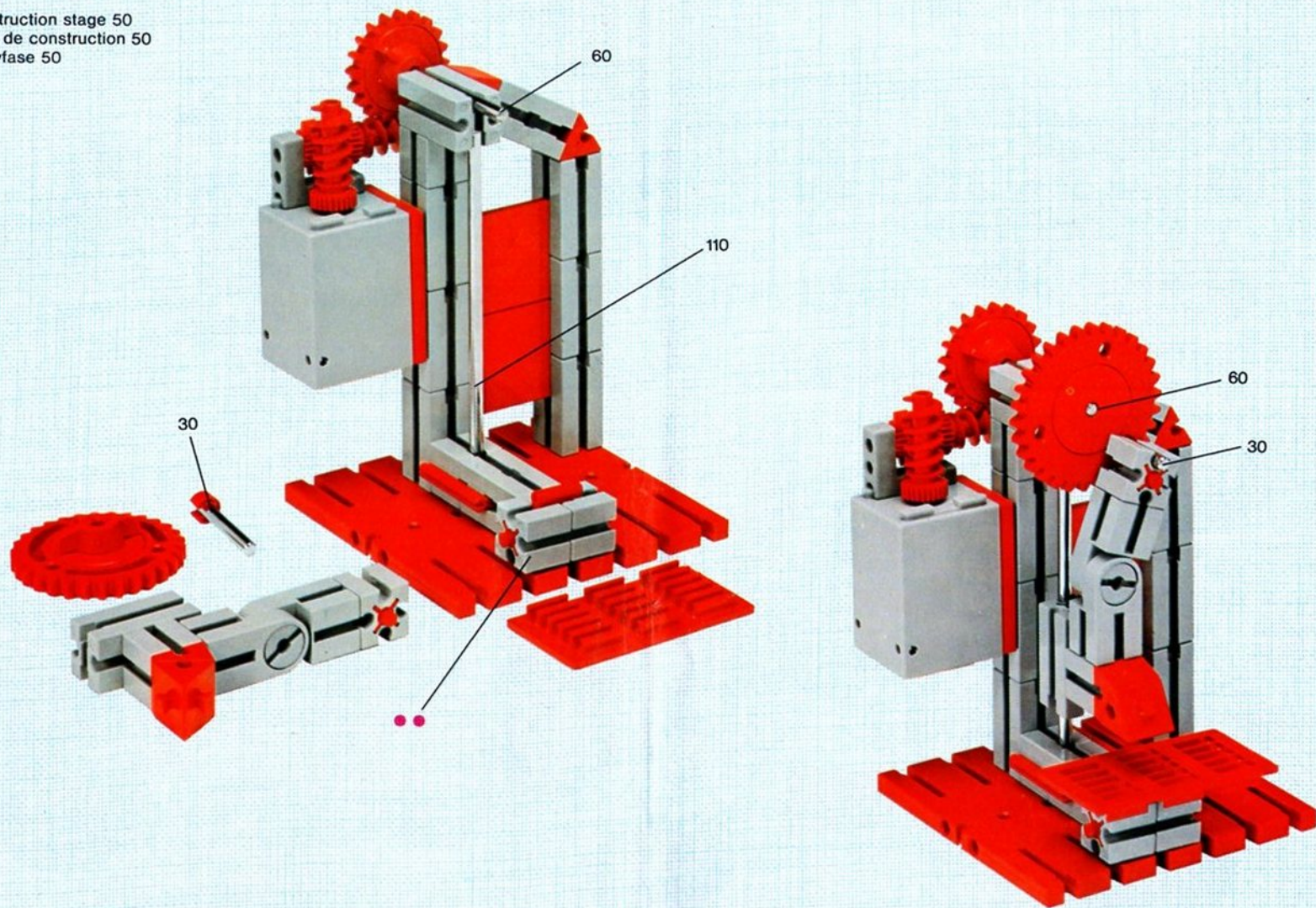
## Baustufe 50

Construction stage 50  
Base de construction 50  
Bouwfase 50

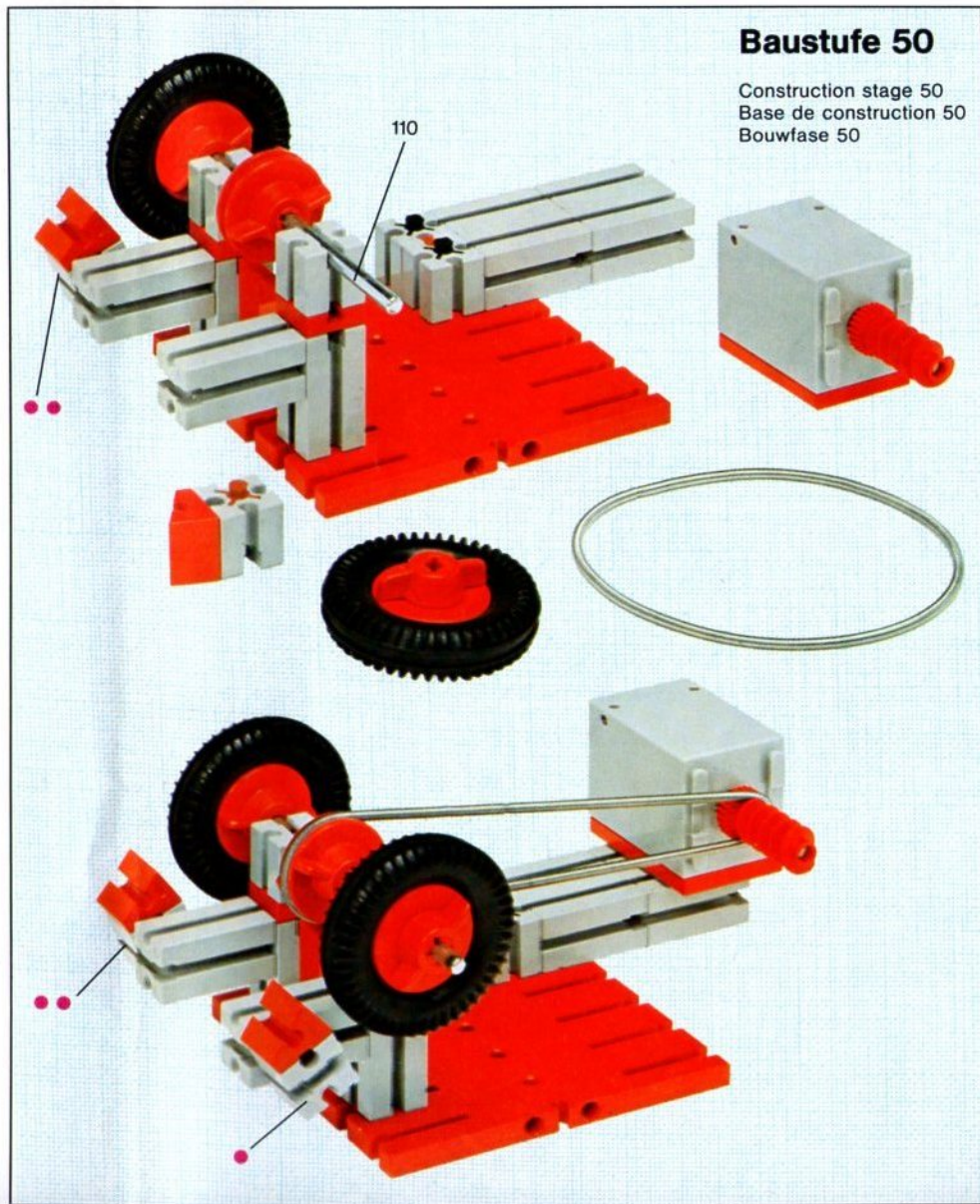
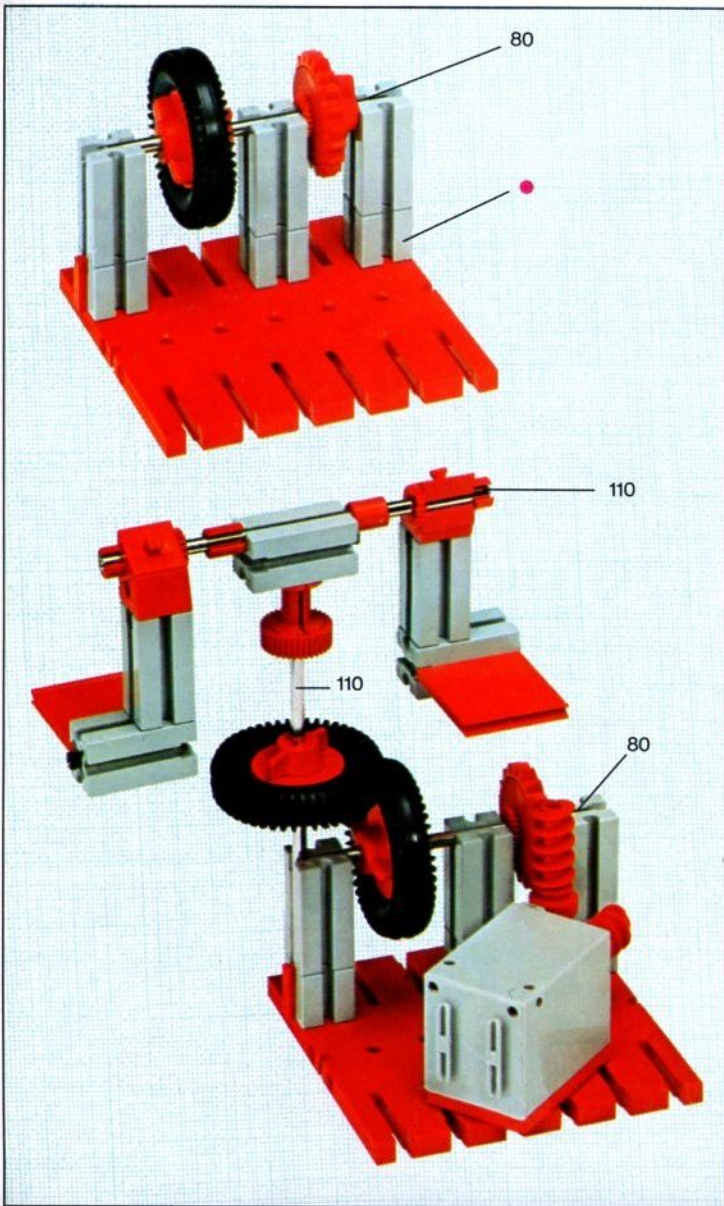


## Baustufe 50

Construction stage 50  
Base de construction 50  
Bouwfase 50

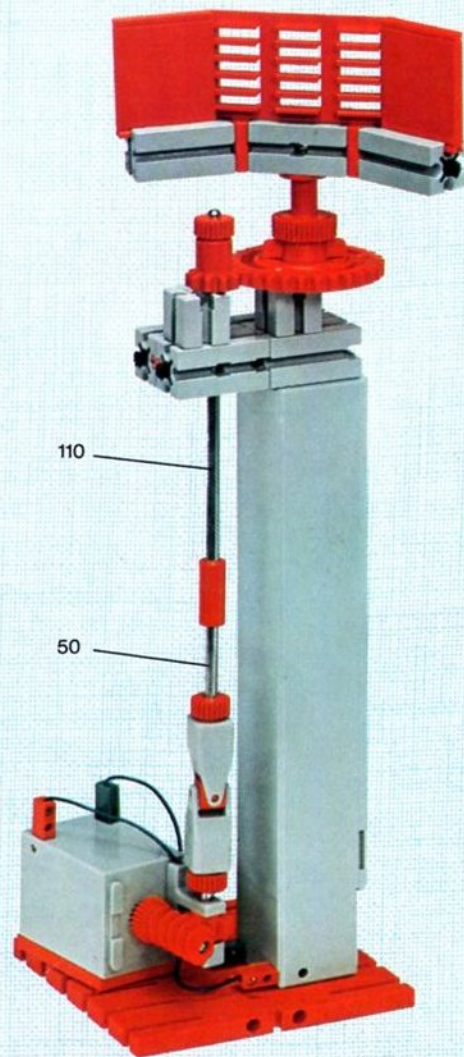
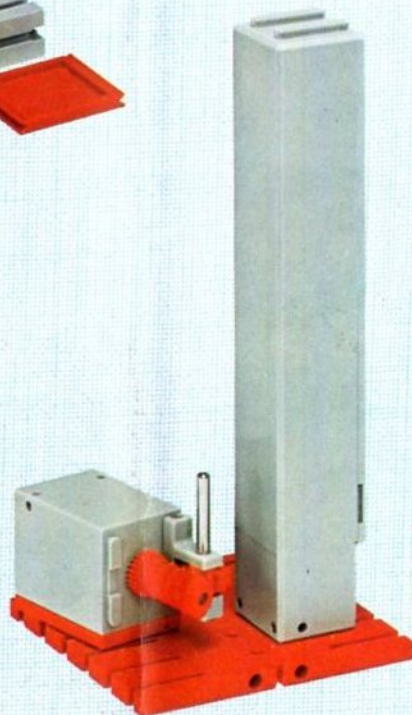
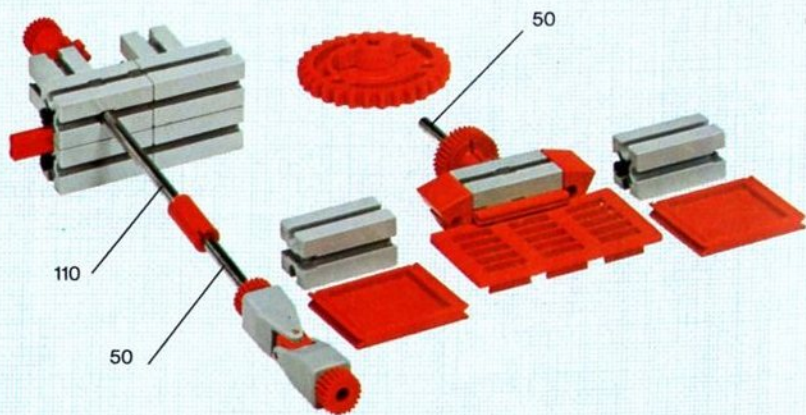






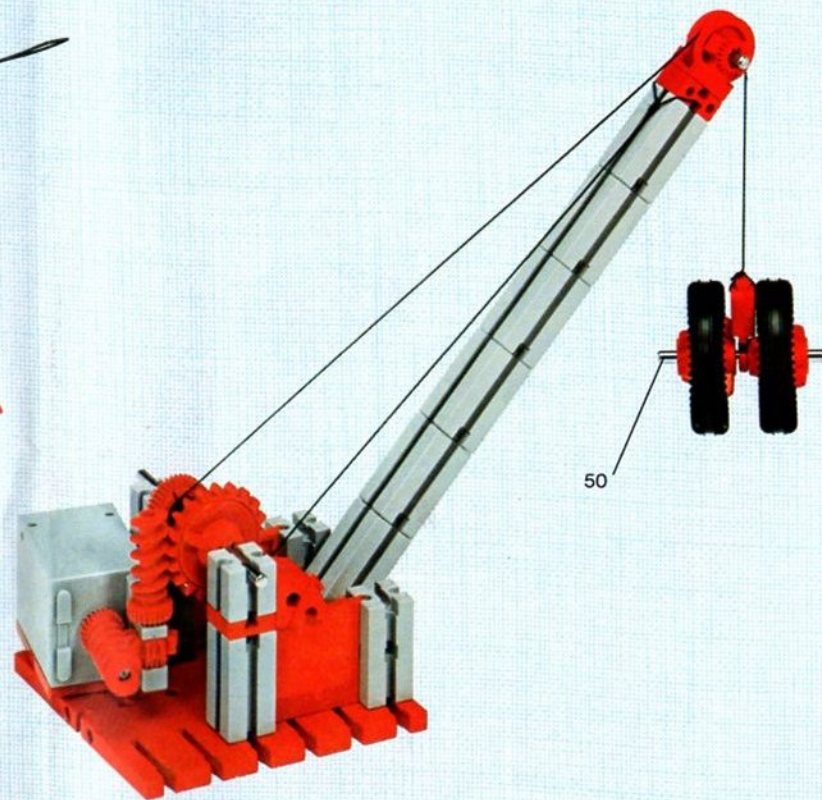
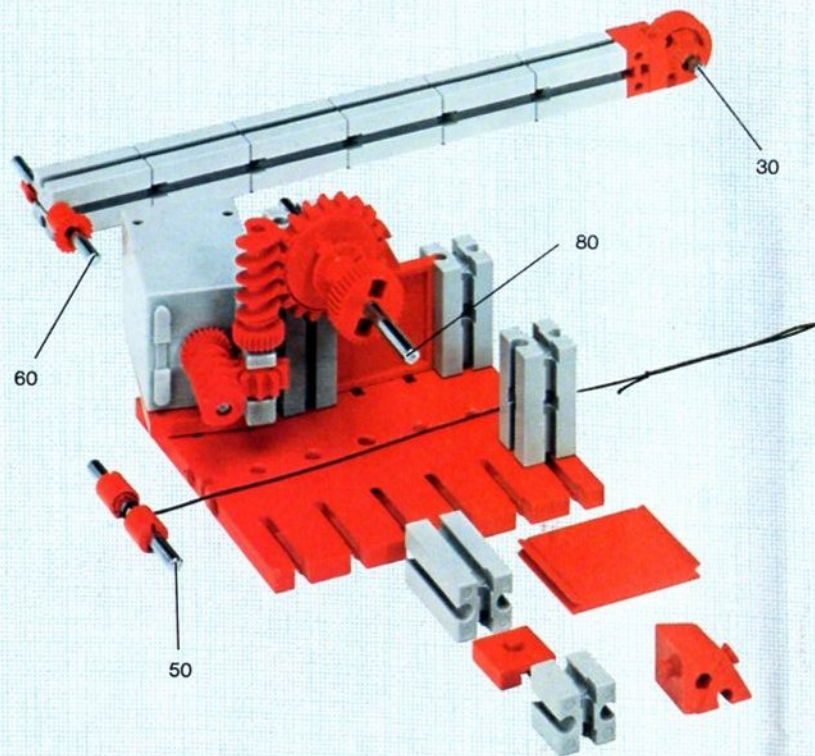
## Baustufe 50

Construction stage 50  
Base de construction 50  
Bouwfase 50



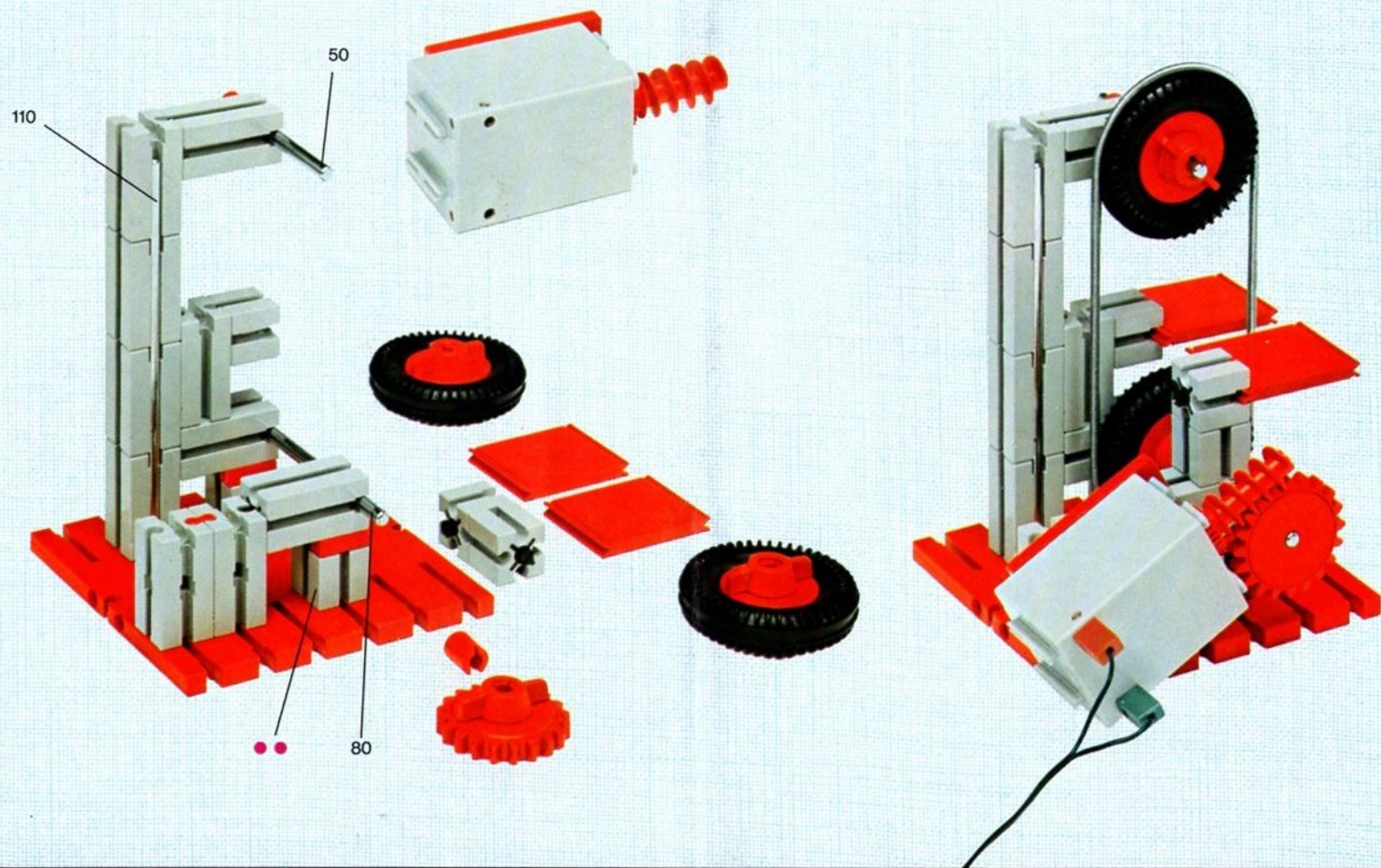
## Baustufe 50

Construction stage 50  
Base de construction 50  
Bouwfase 50



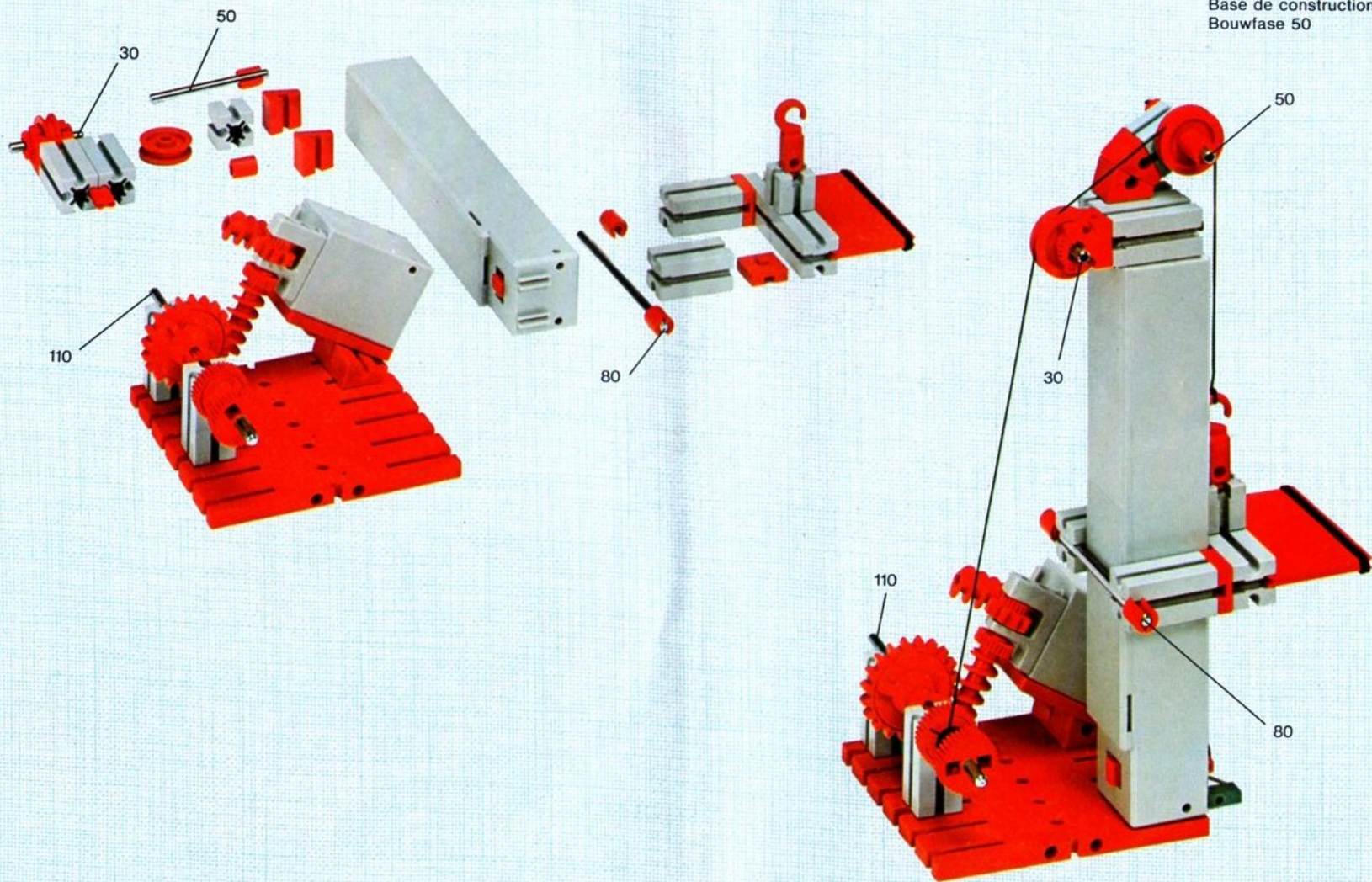
## Baustufe 50

Construction stage 50  
Base de construction 50  
Bouwfase 50



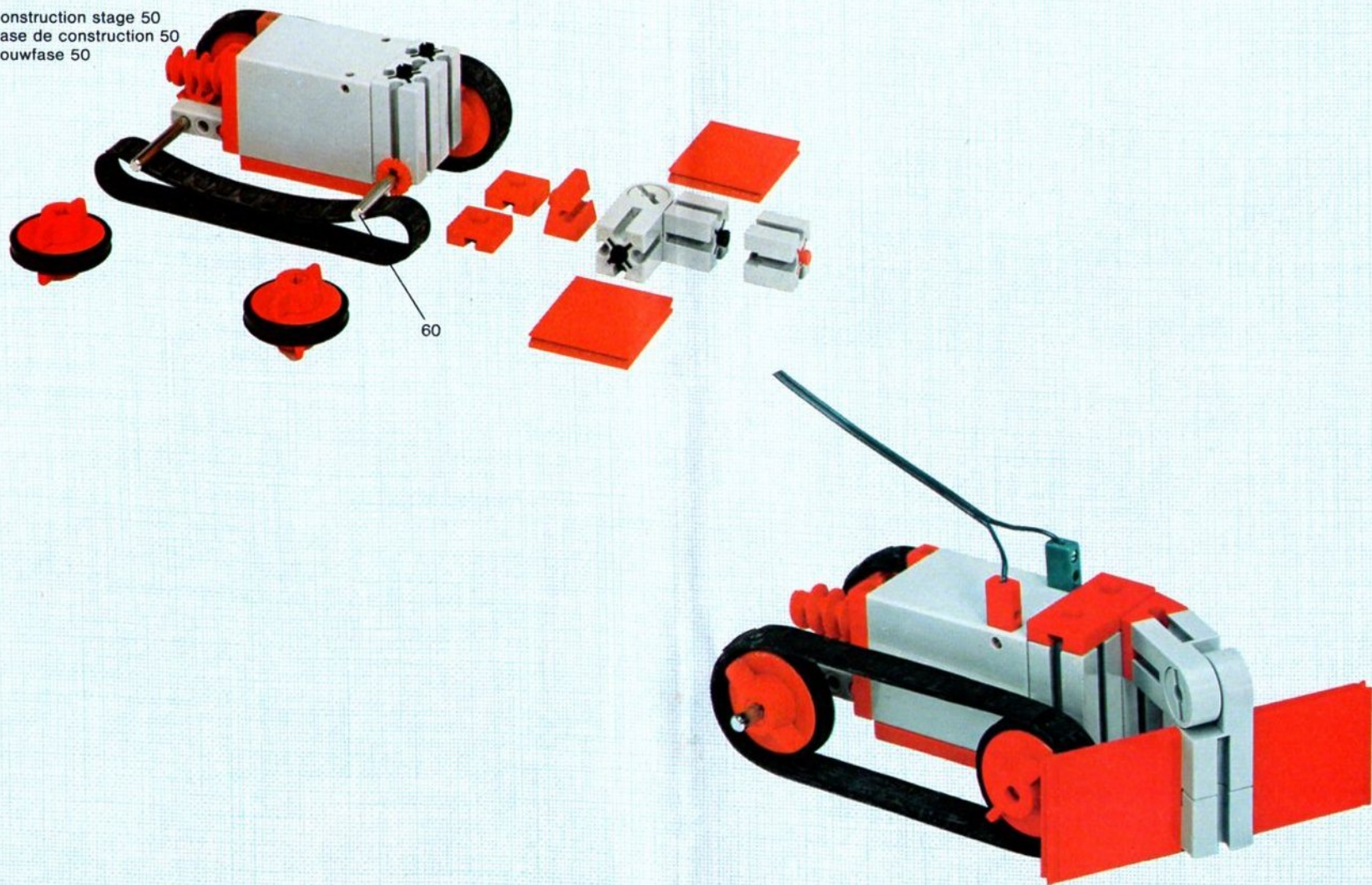
## Baustufe 50

Construction stage 50  
Base de construction 50  
Bouwfase 50



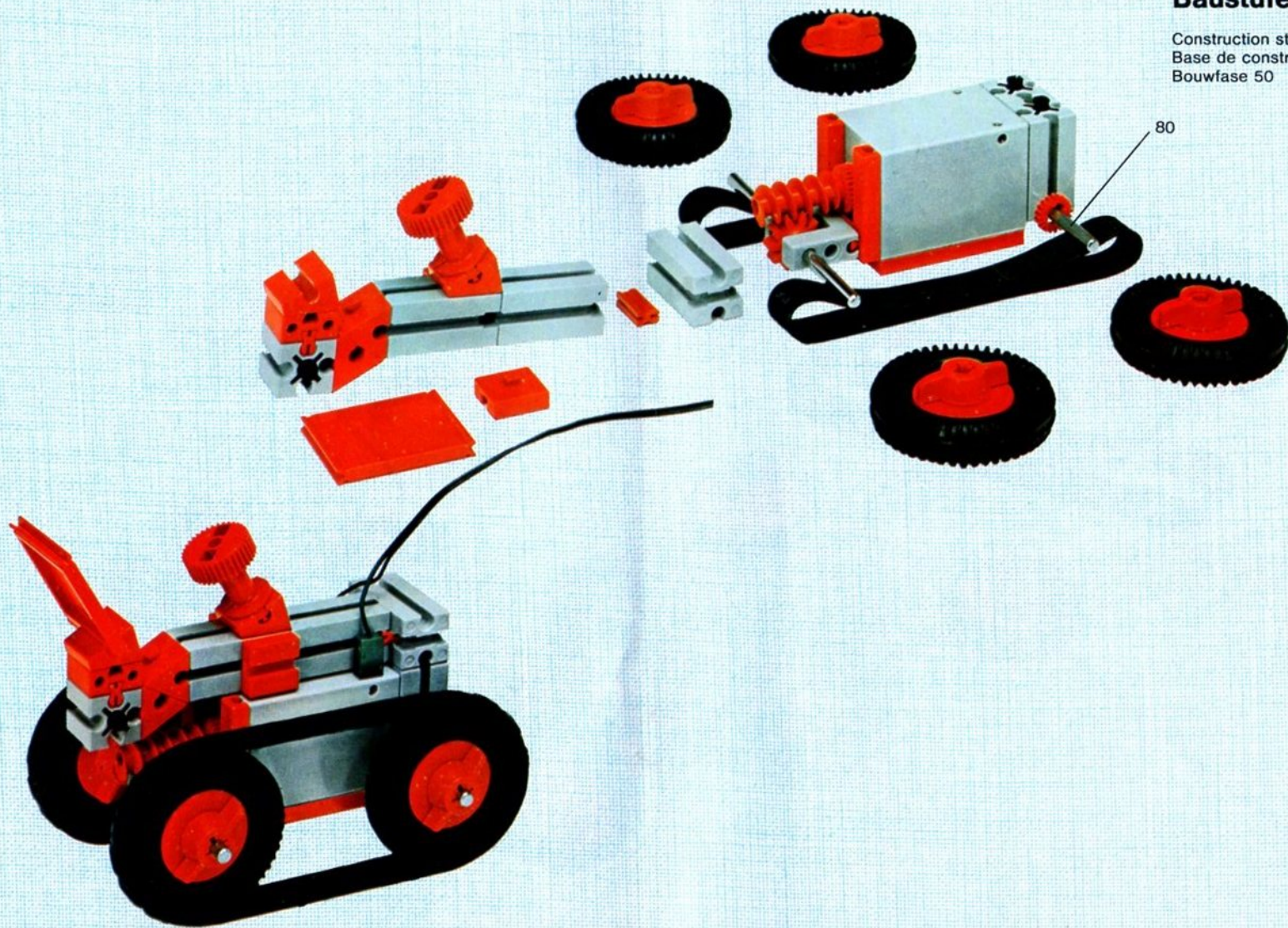
## Baustufe 50

Construction stage 50  
Base de construction 50  
Bouwfase 50



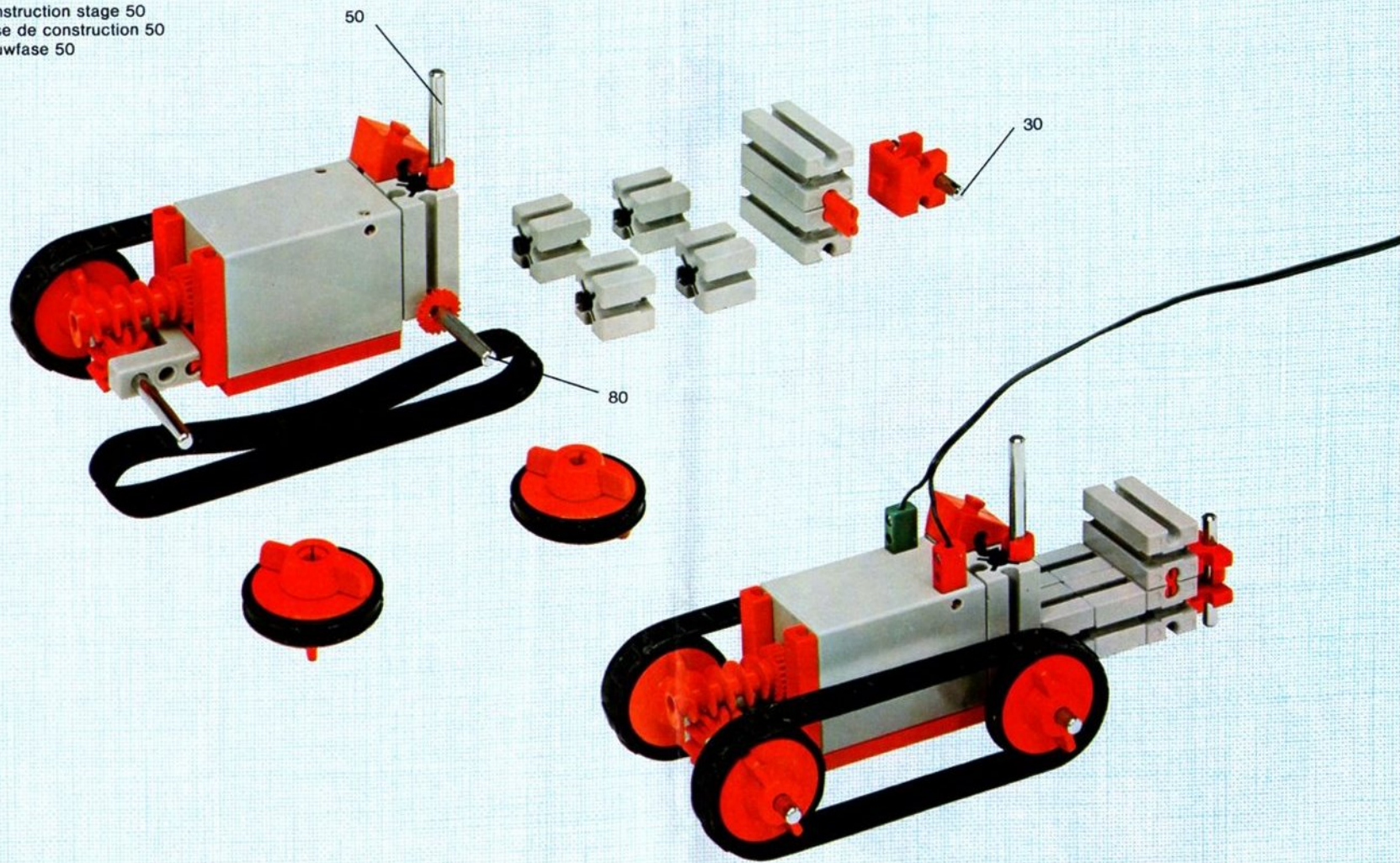
## Baustufe 50

Construction stage 50  
Base de construction 50  
Bouwfase 50



## Baustufe 50

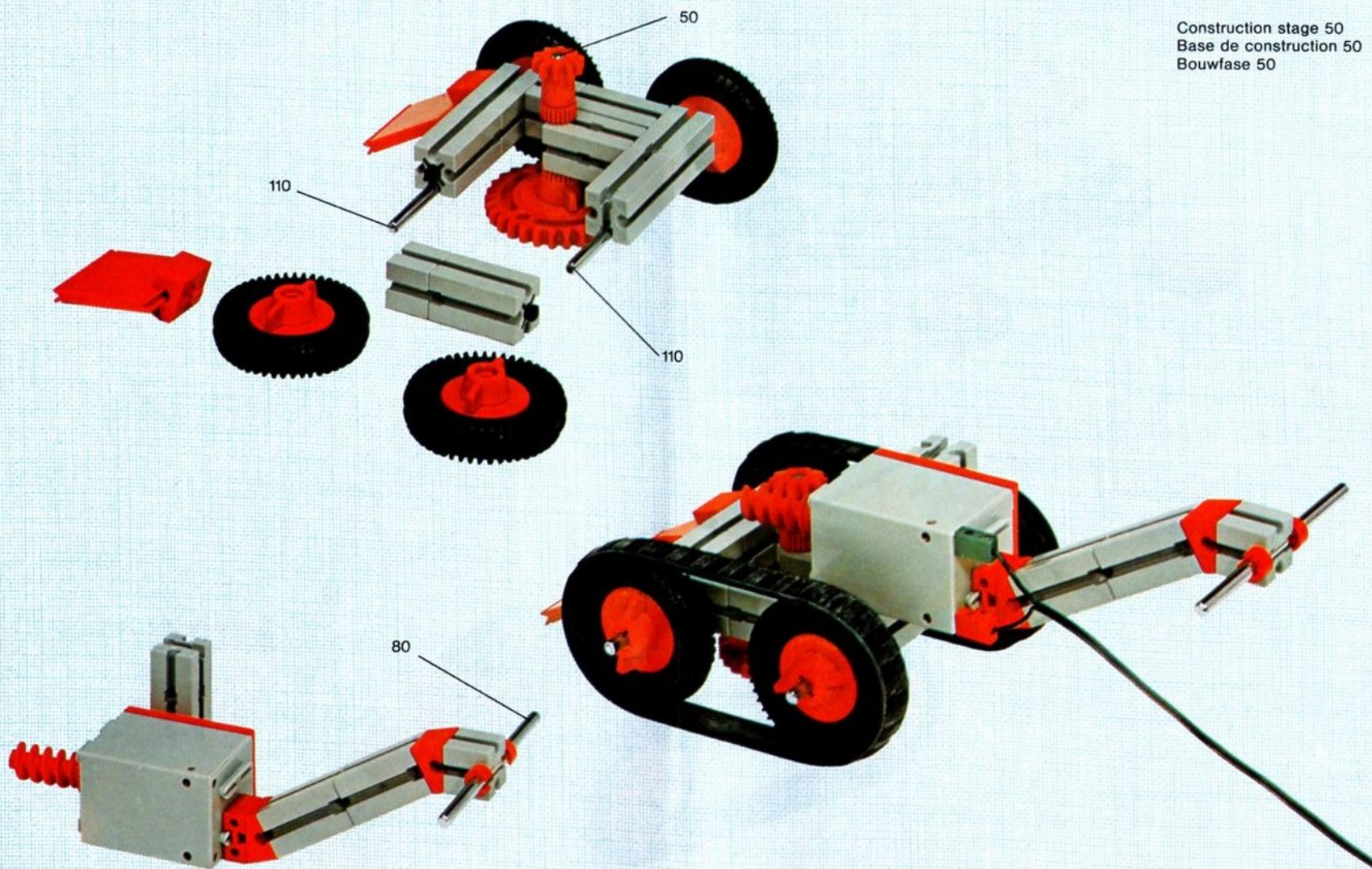
Construction stage 50  
Base de construction 50  
Bouwfase 50





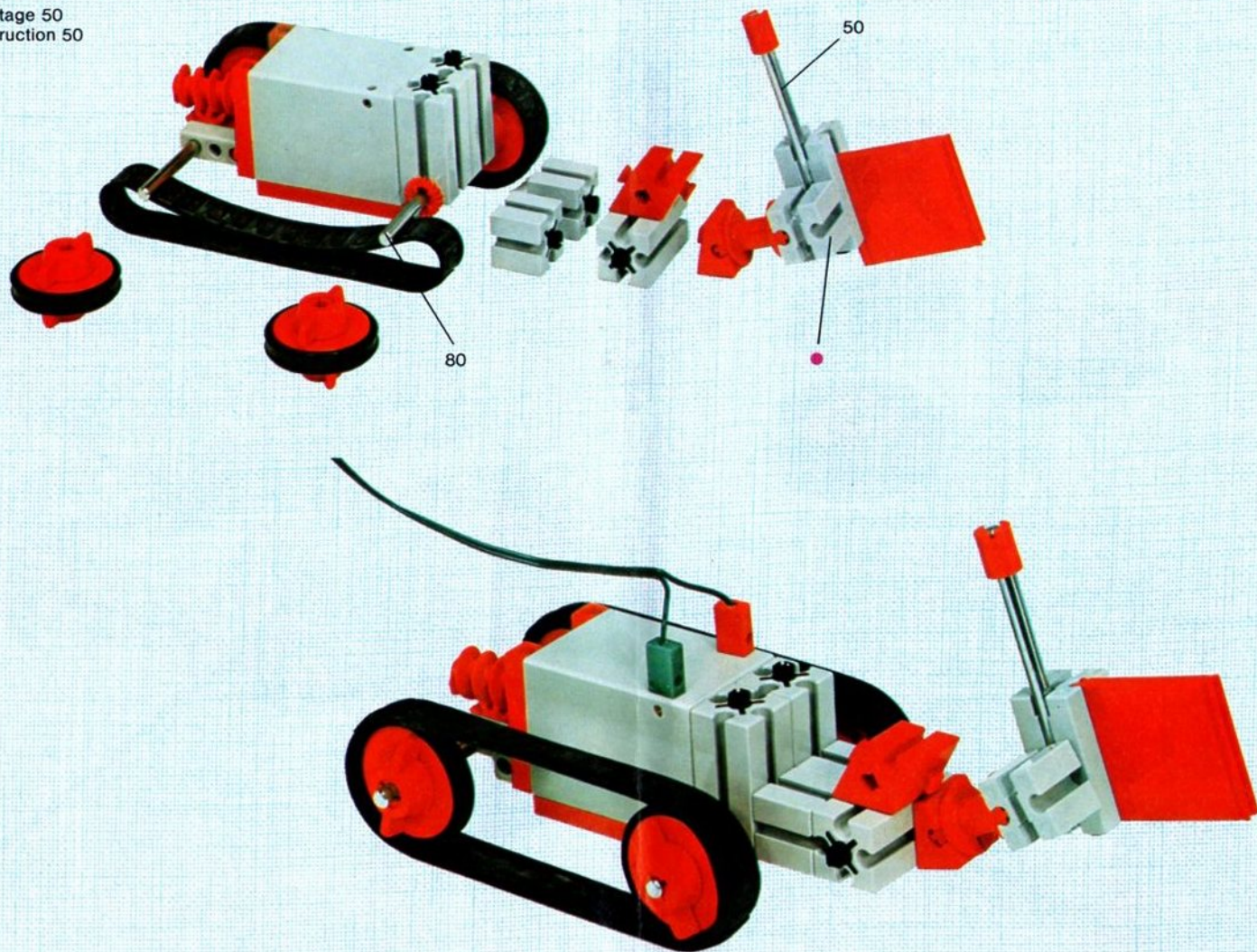
## Baustufe 50

Construction stage 50  
Base de construction 50  
Bouwfase 50



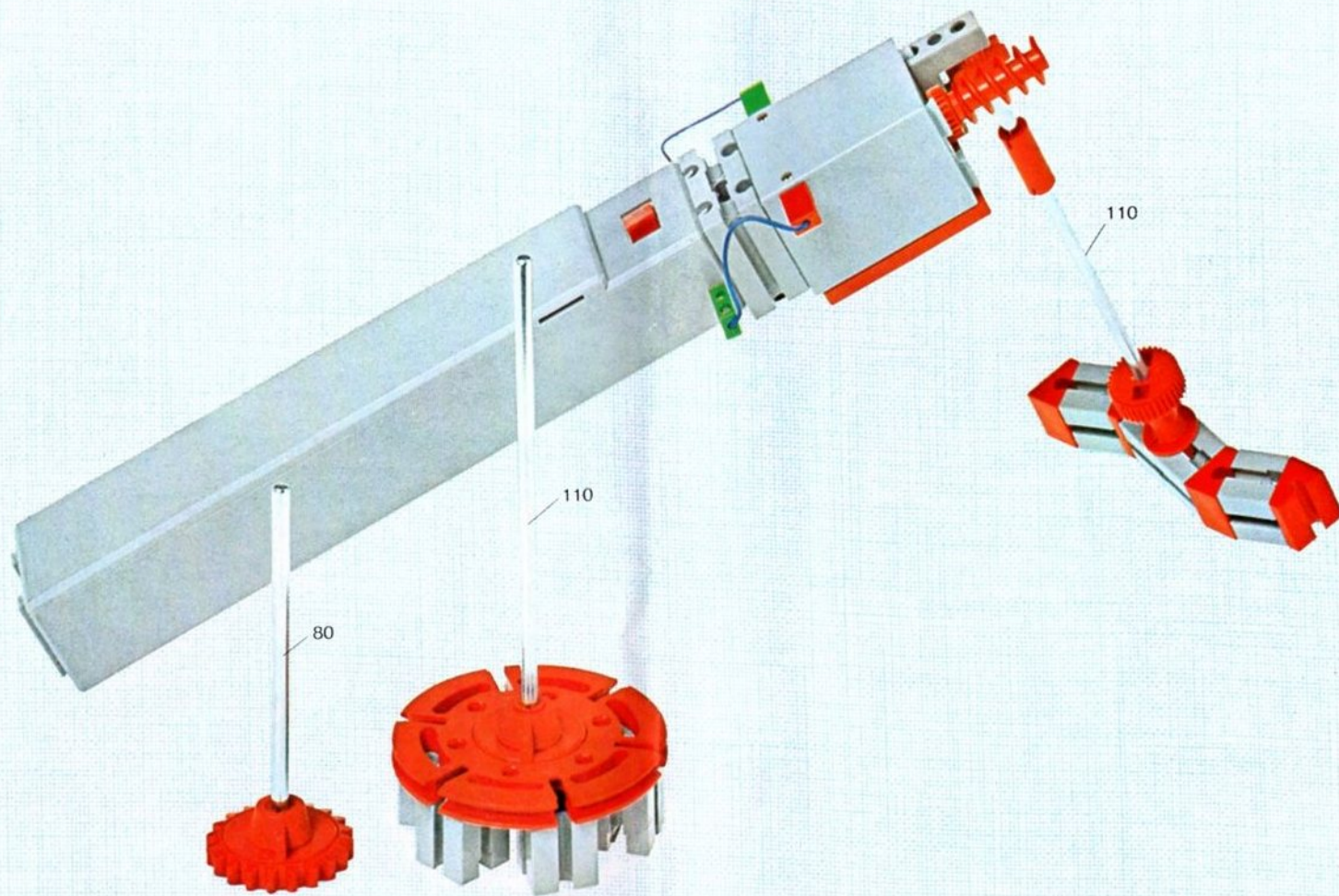
## Baustufe 50

Construction stage 50  
Base de construction 50  
Bouwfase 50



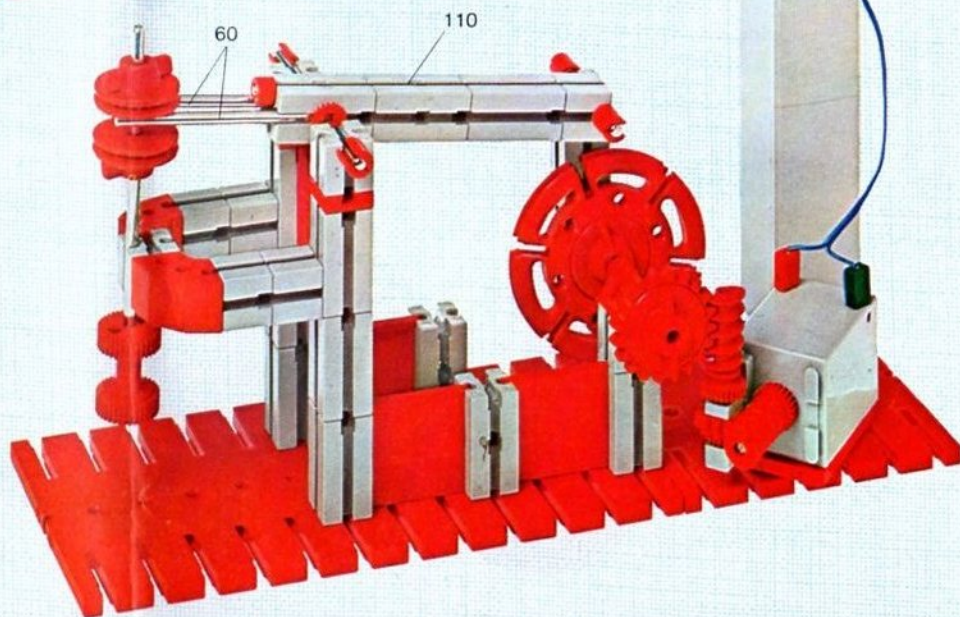
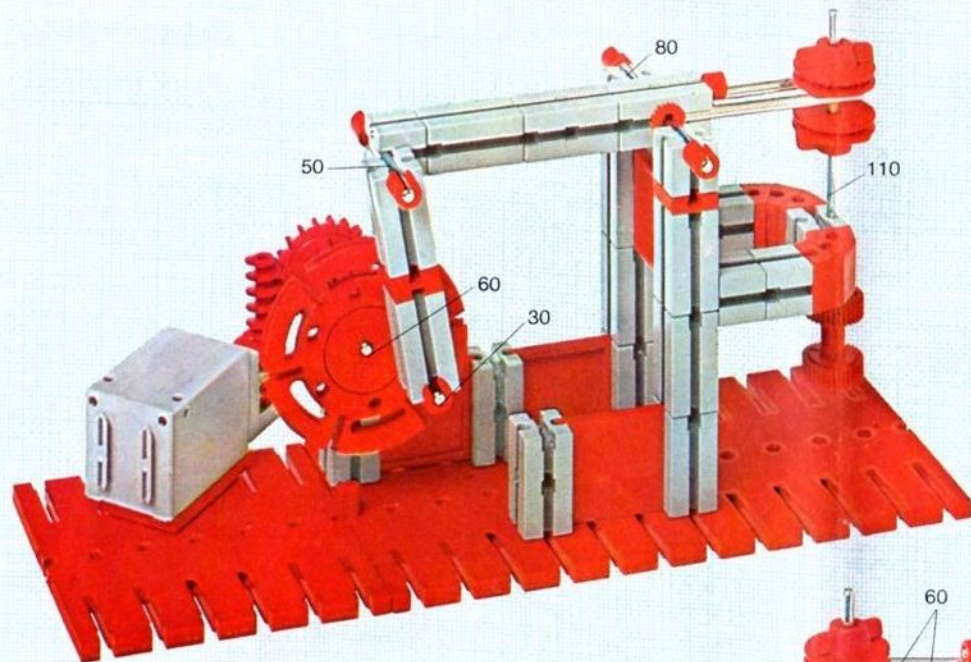
## Baustufe 100

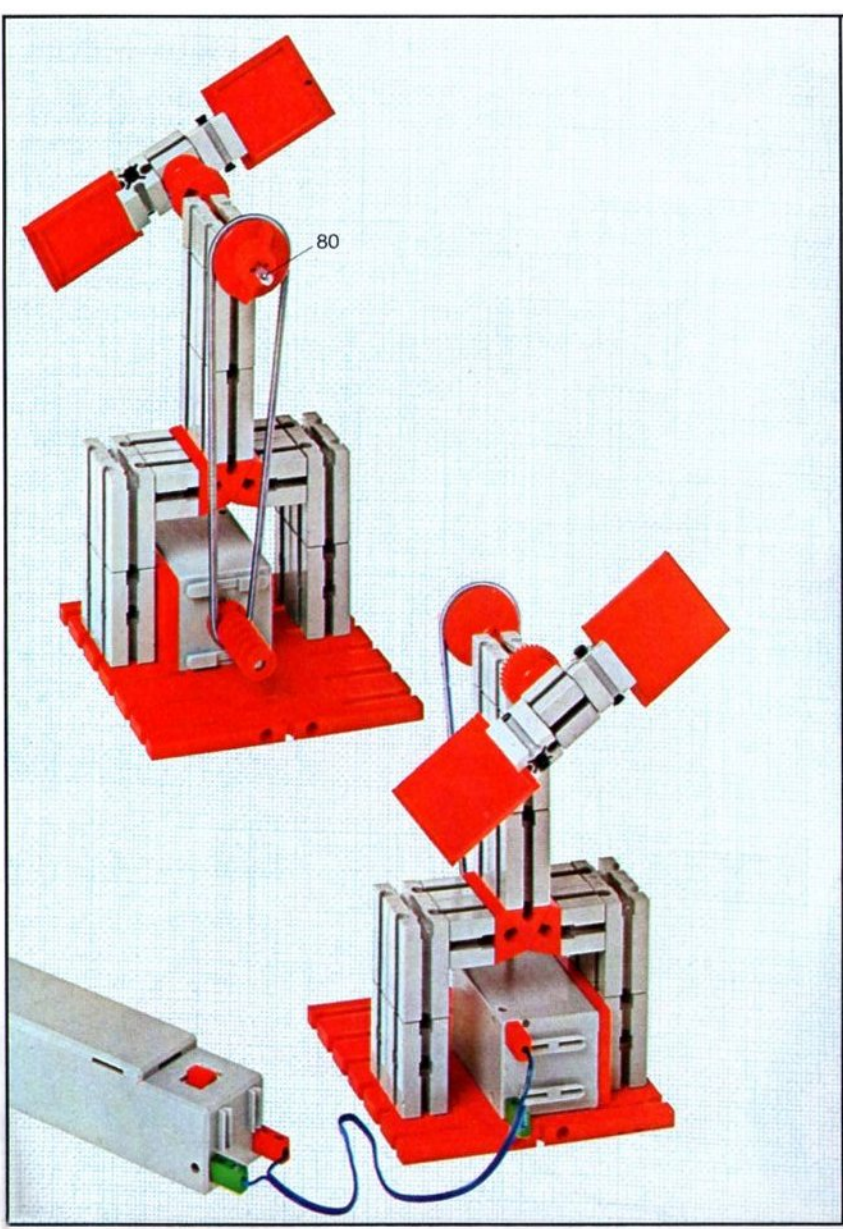
Construction stage 100  
Base de construction 100  
Bouwfase 100



## Baustufe 100

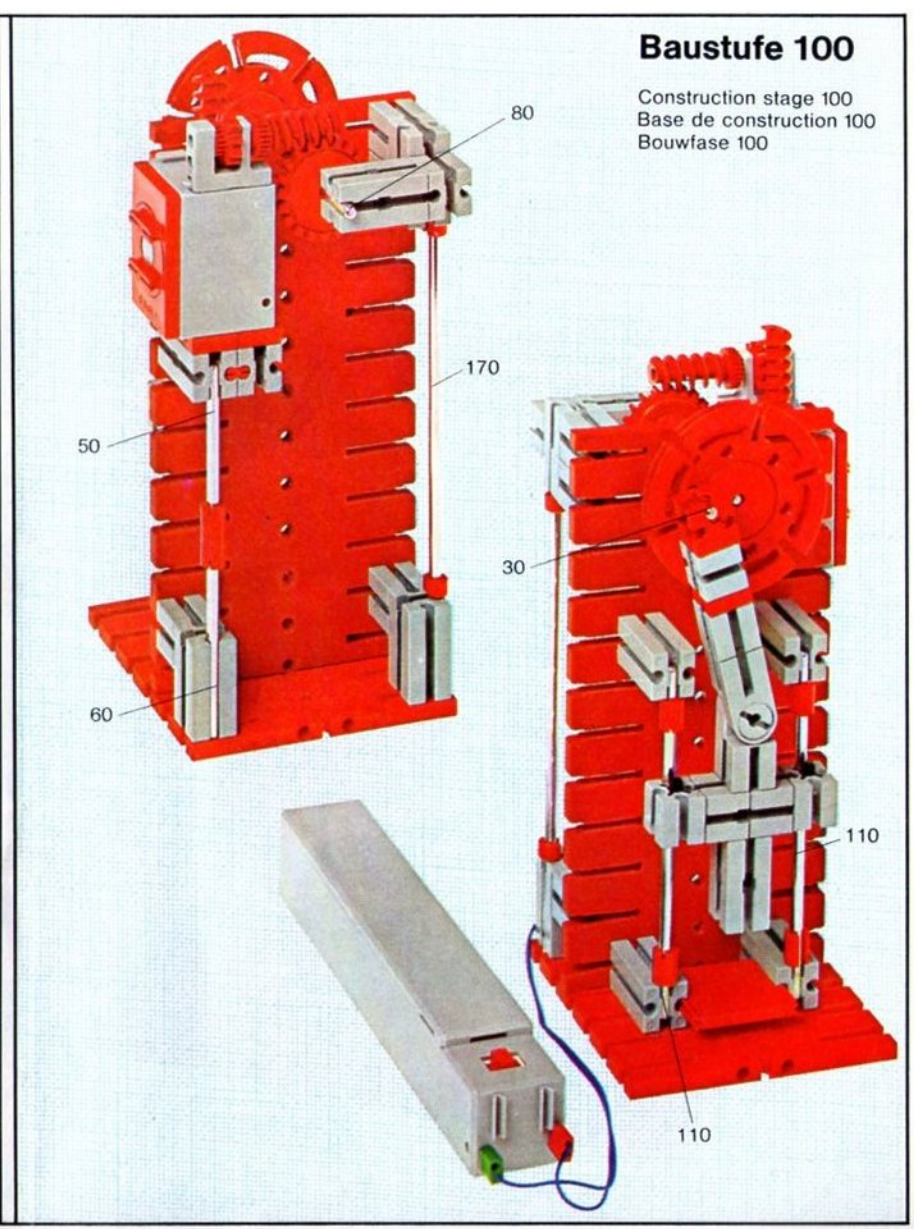
Construction stage 100  
Base de construction 100  
Bouwfase 100





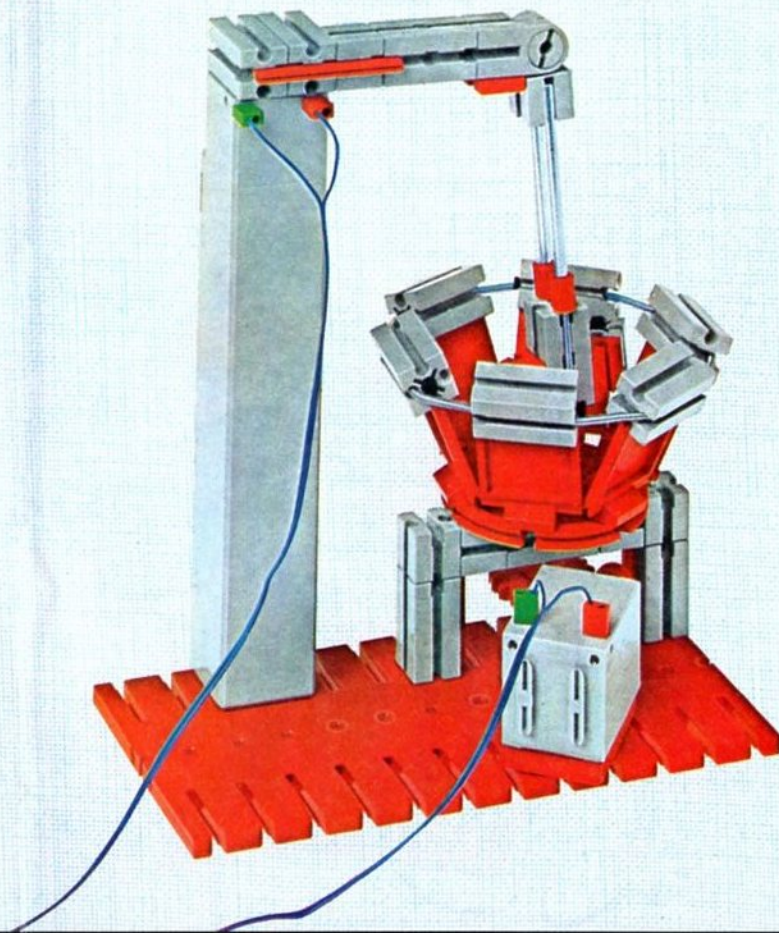
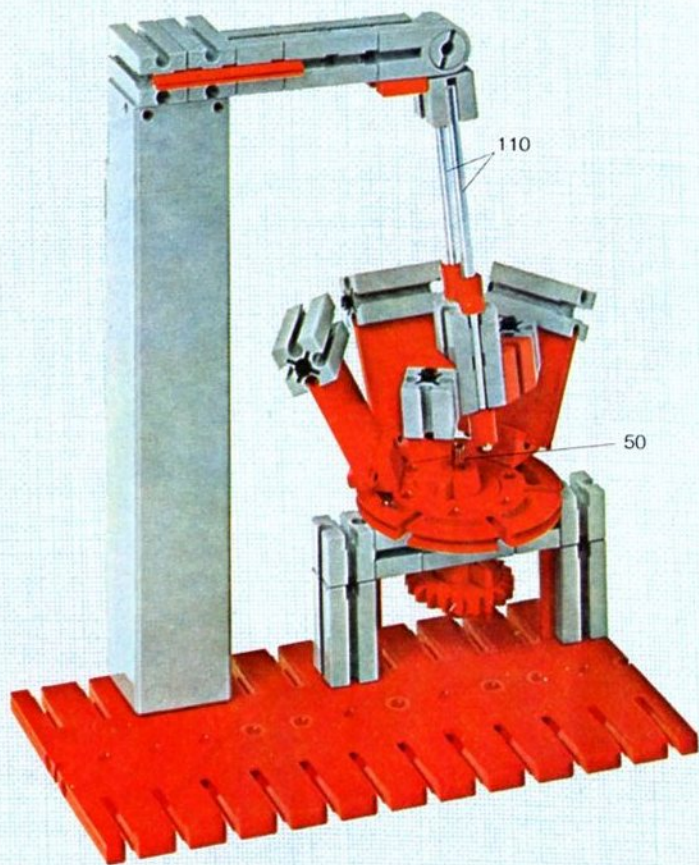
### Baustufe 100

Construction stage 100  
Base de construction 100  
Bouwfase 100



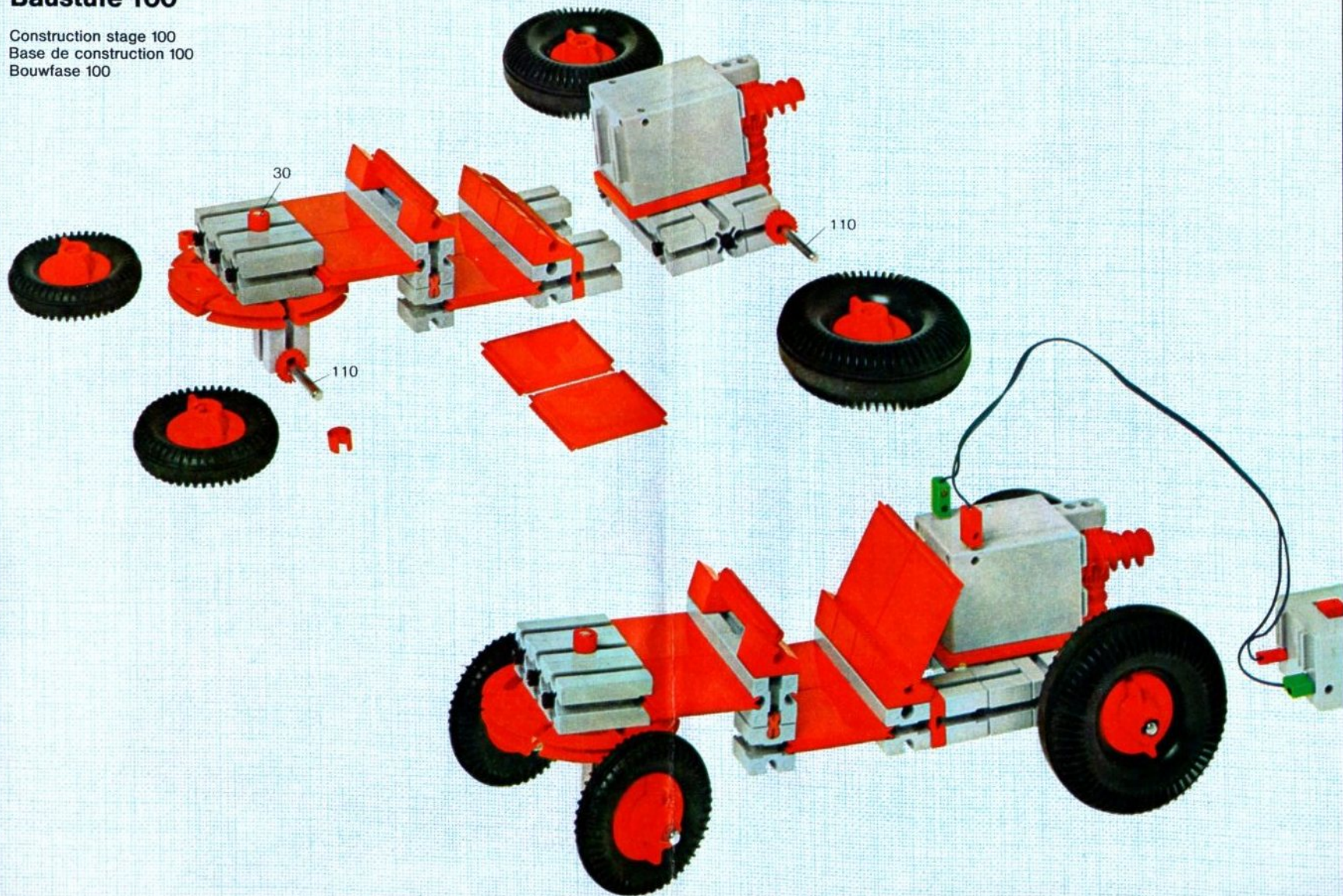
## Baustufe 100

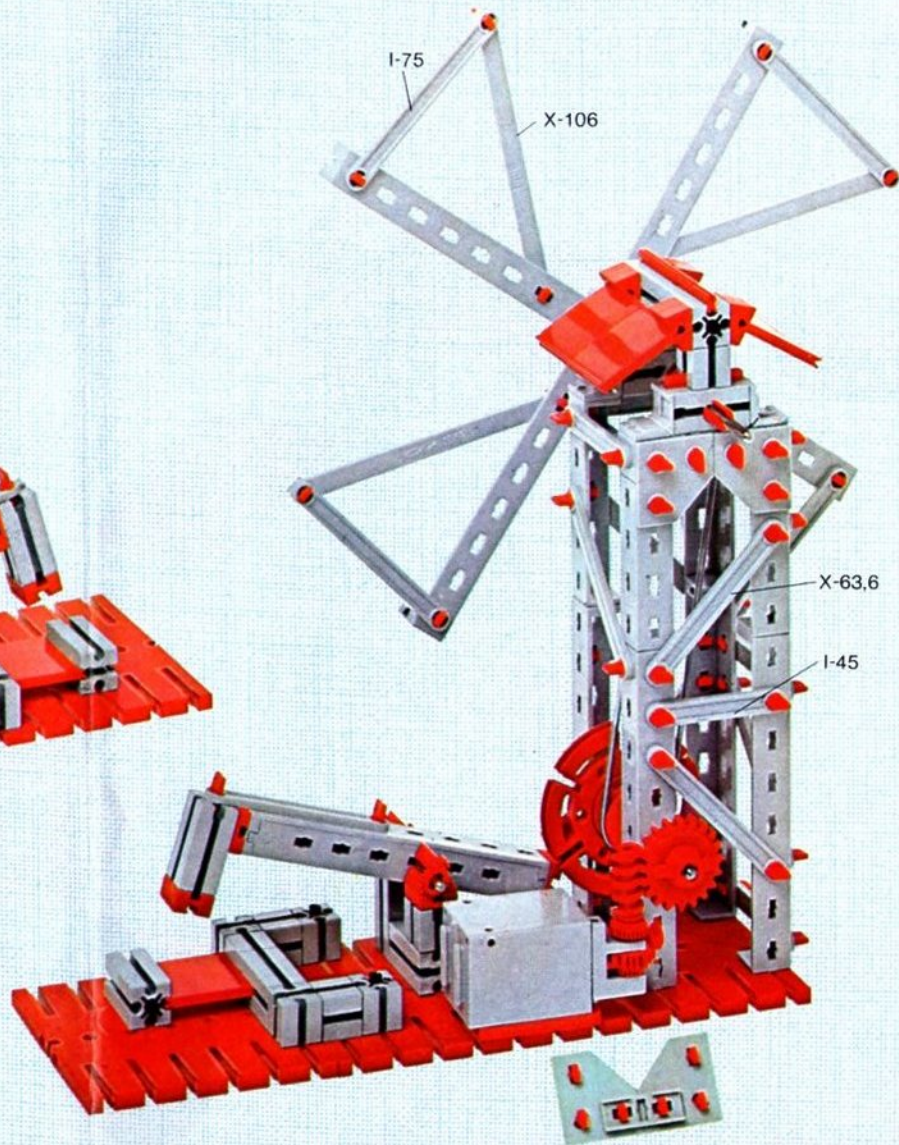
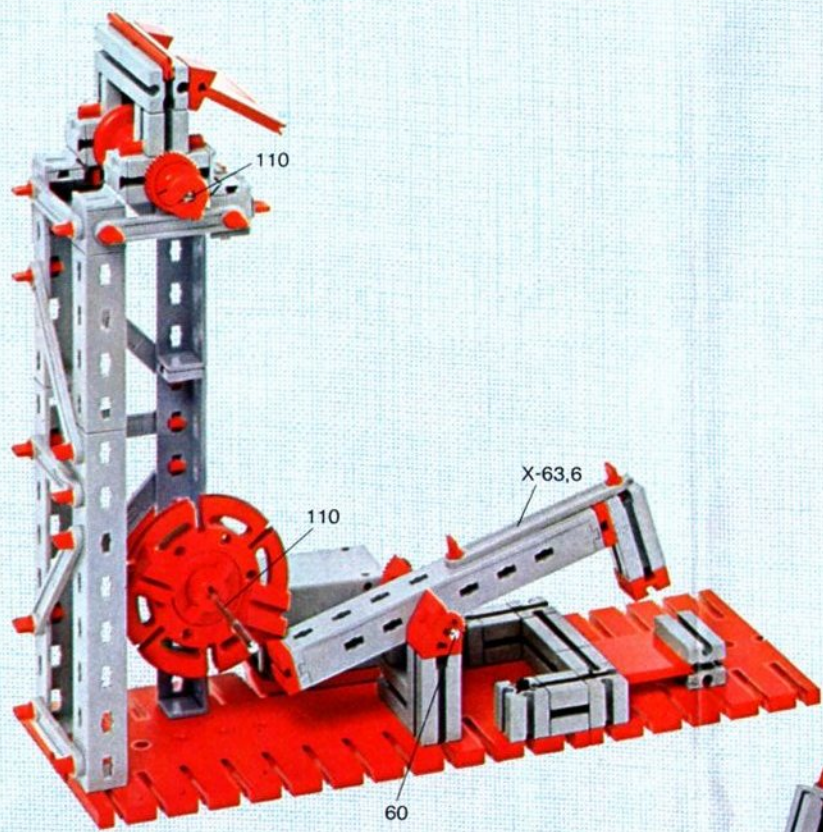
Construction stage 100  
Base de construction 100  
Bouwfase 100



## Baustufe 100

Construction stage 100  
Base de construction 100  
Bouwfase 100

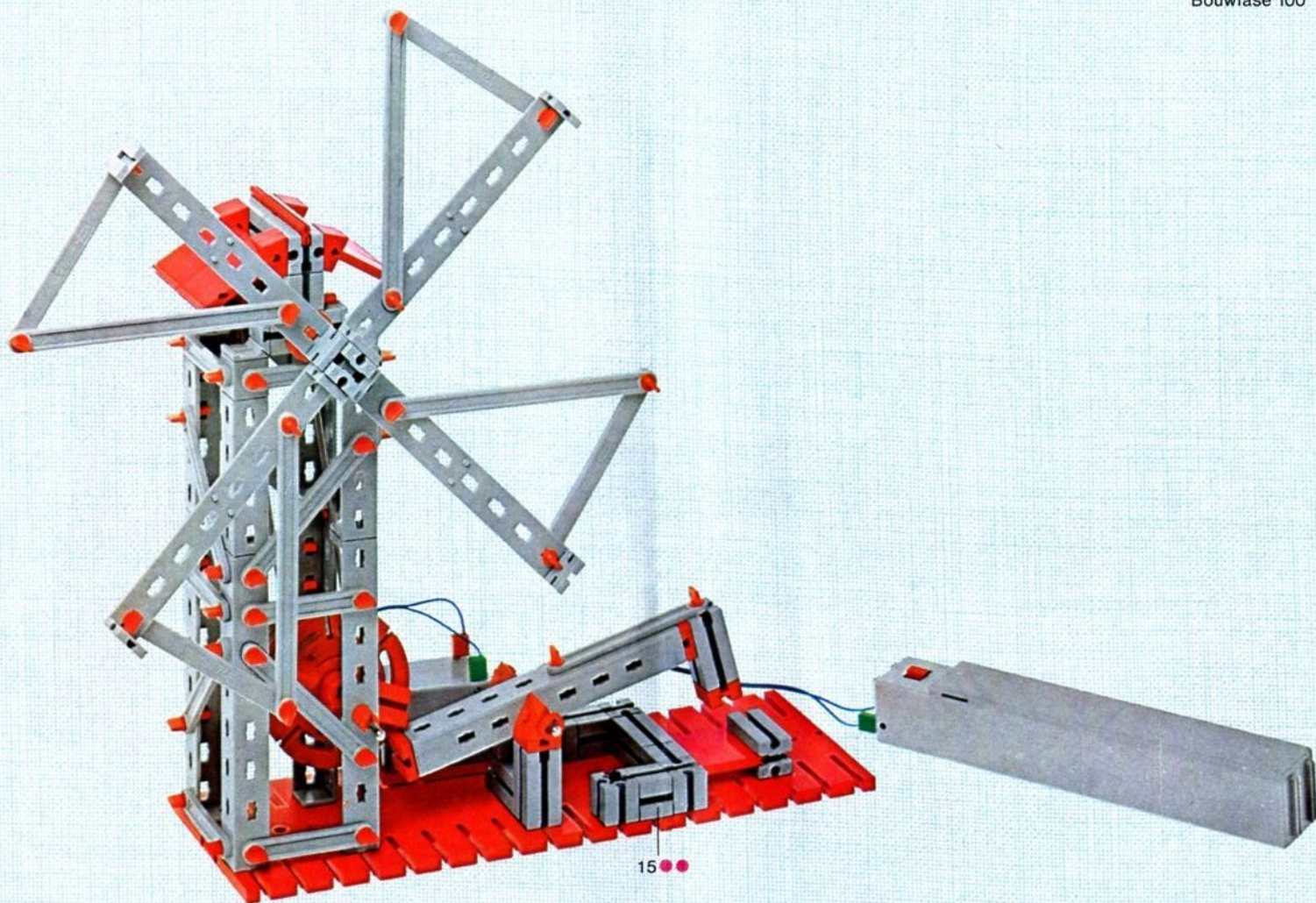


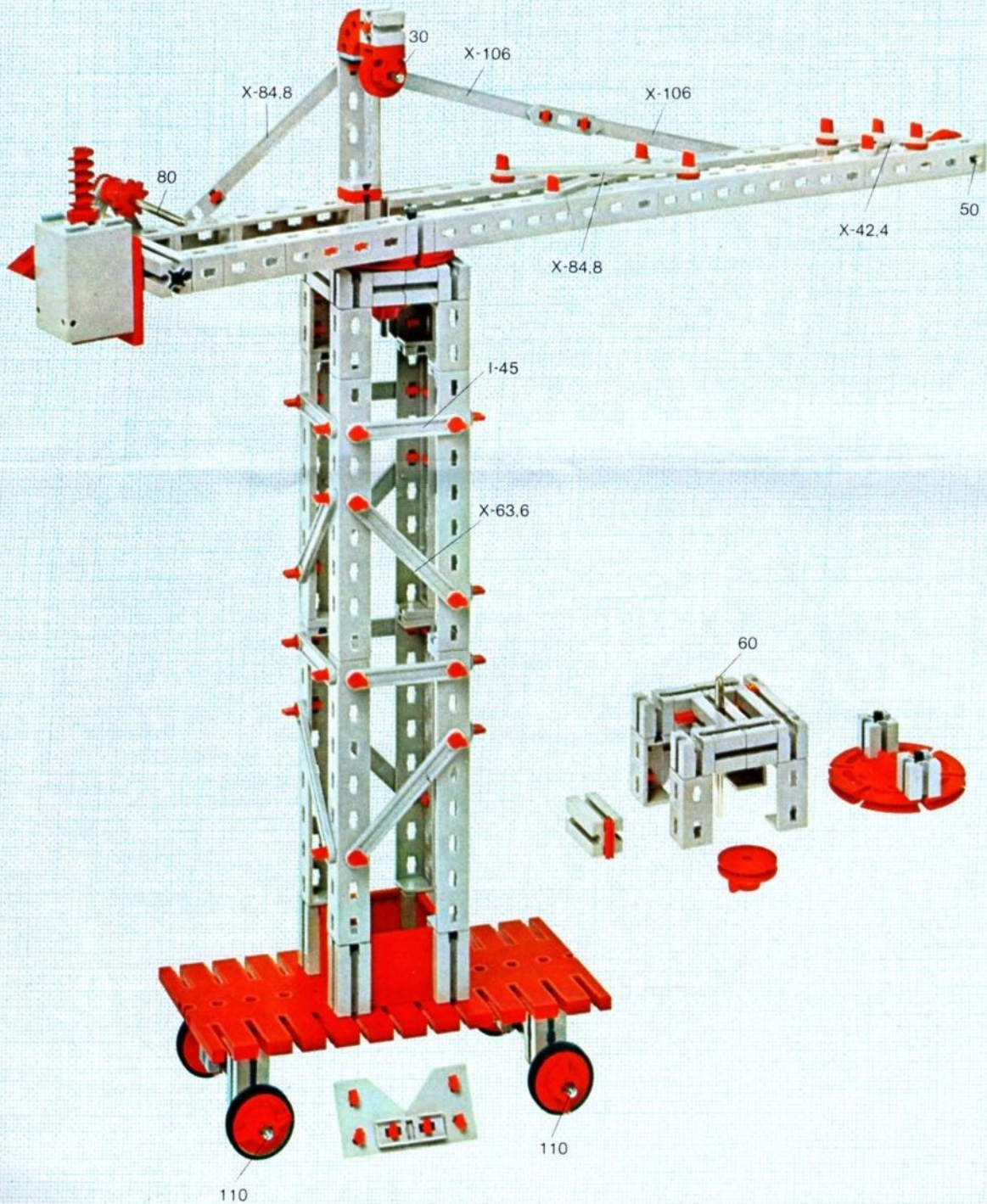


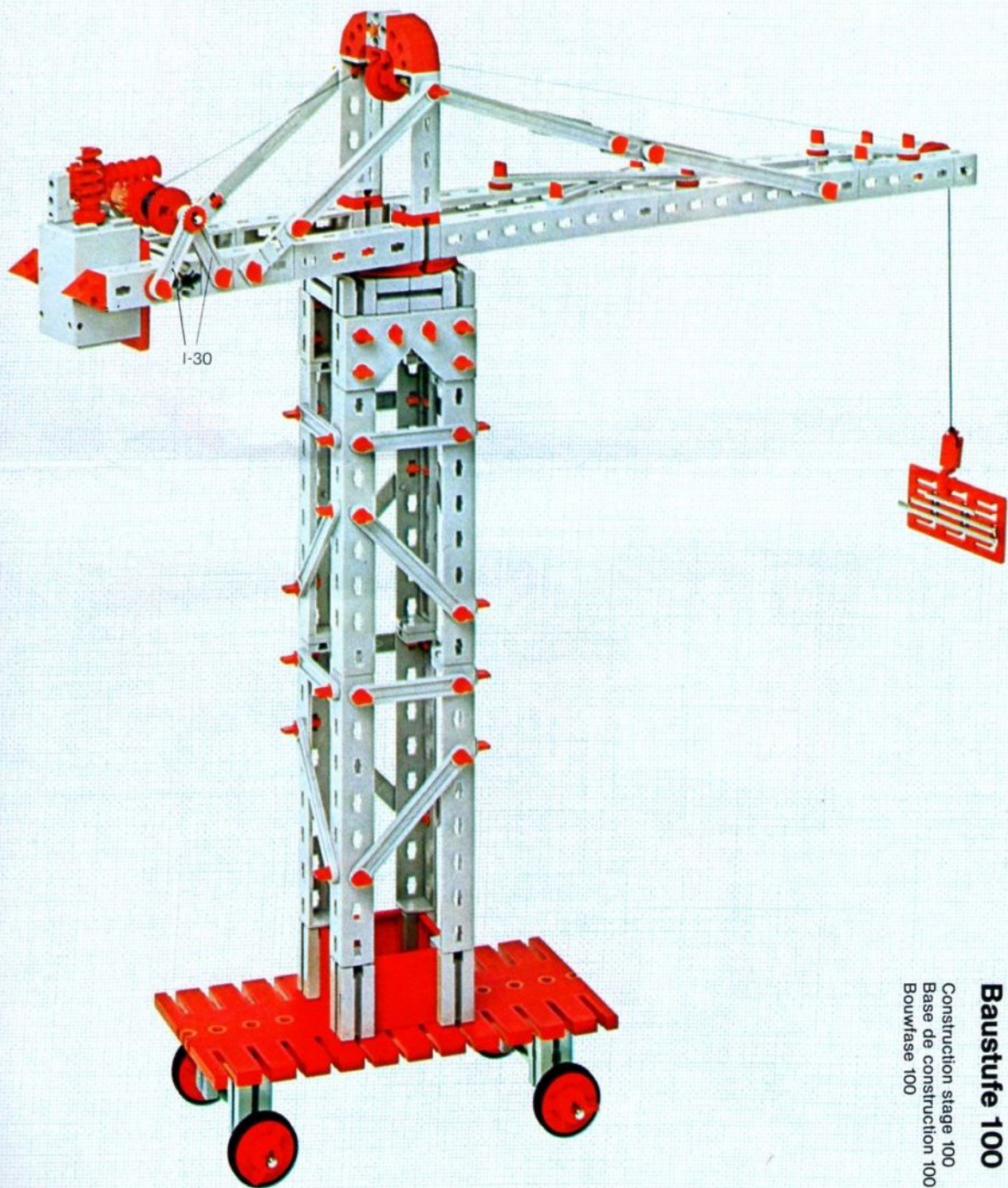


## Baustufe 100

Construction stage 100  
Base de construction 100  
Bouwfase 100



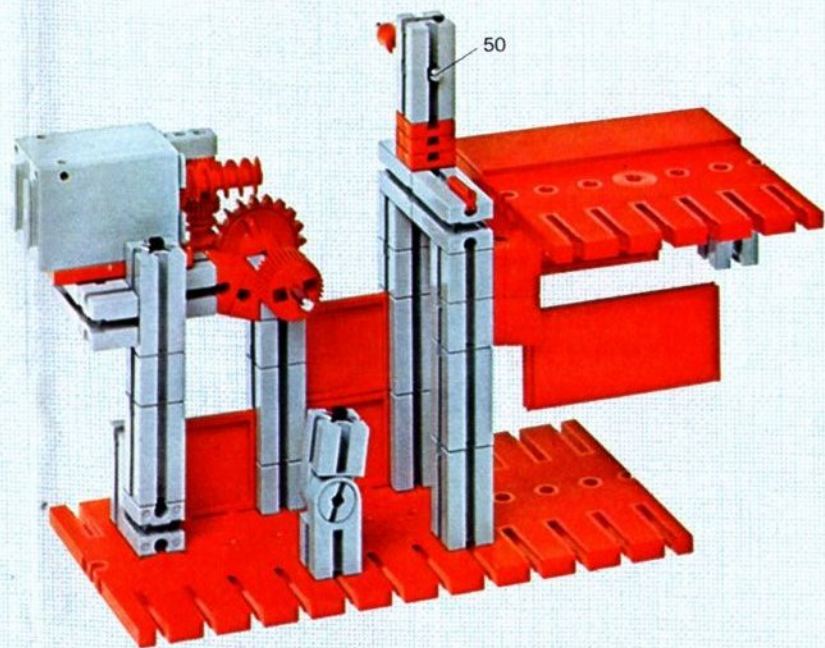
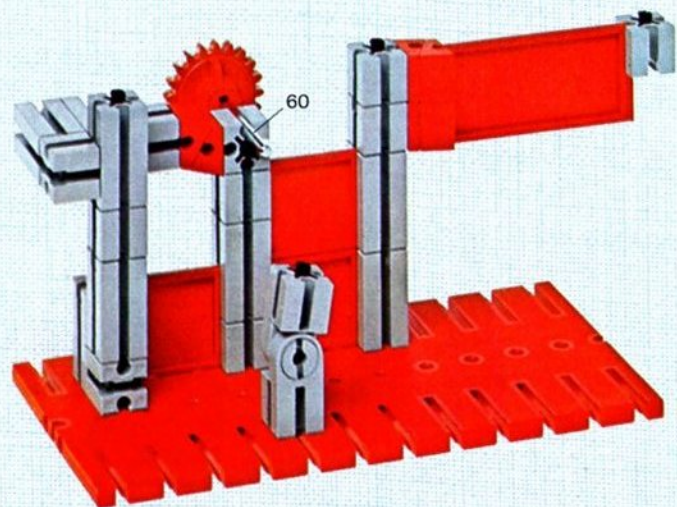




I-30

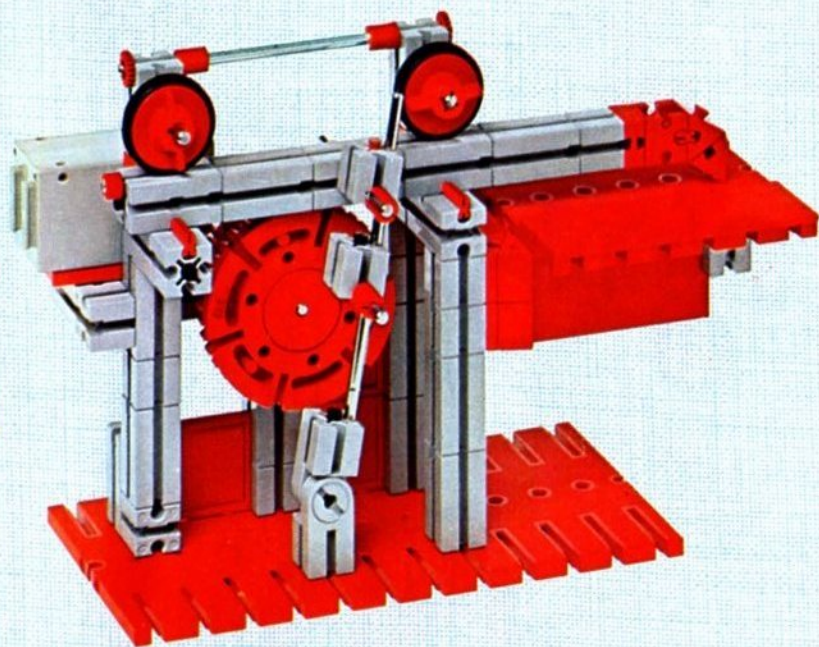
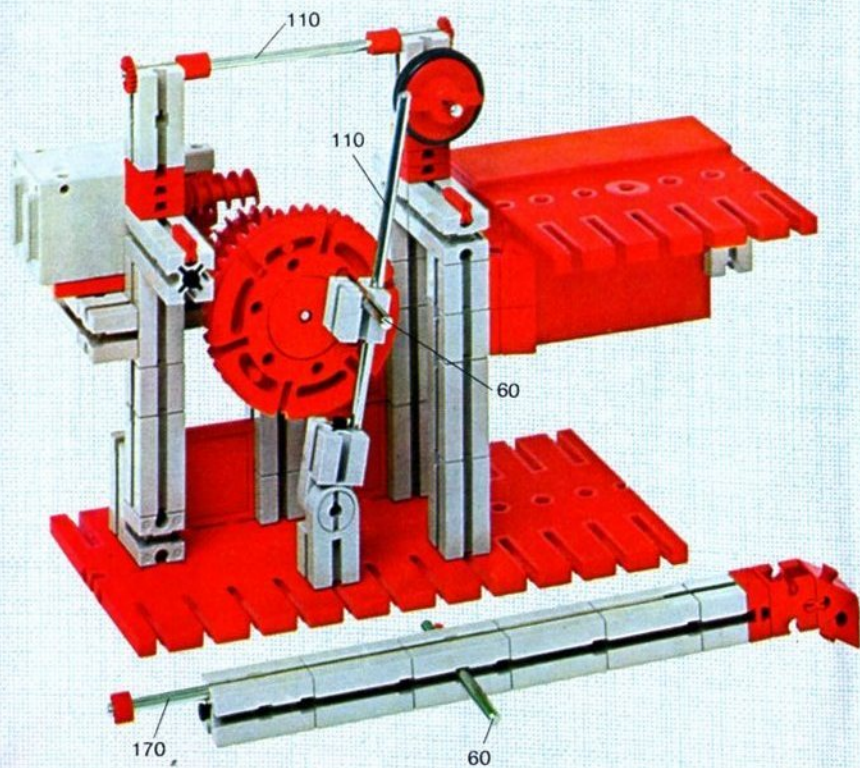
## Baustufe 100

Construction stage 100  
Base de construction 100  
Bouwfase 100



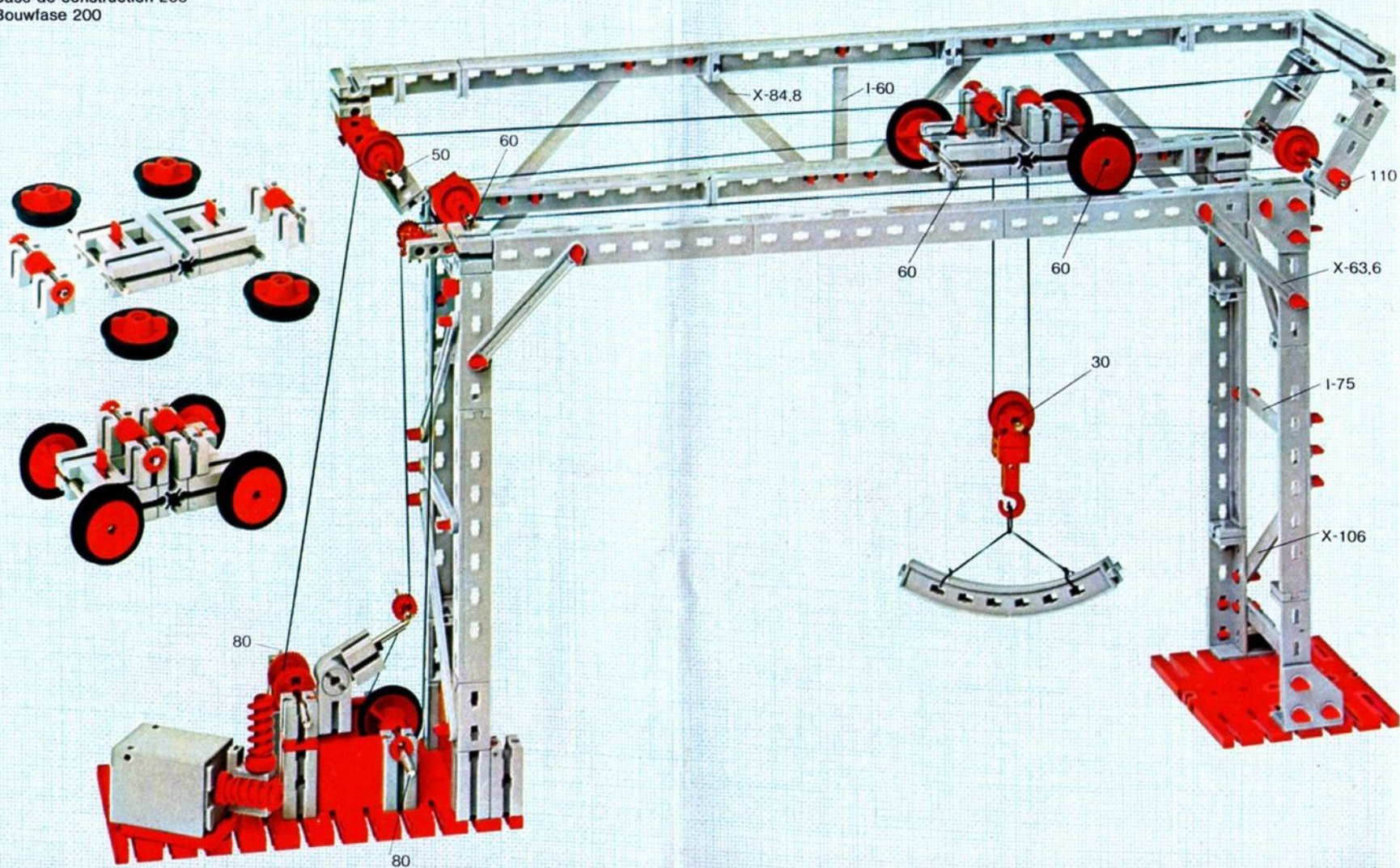
## Baustufe 200

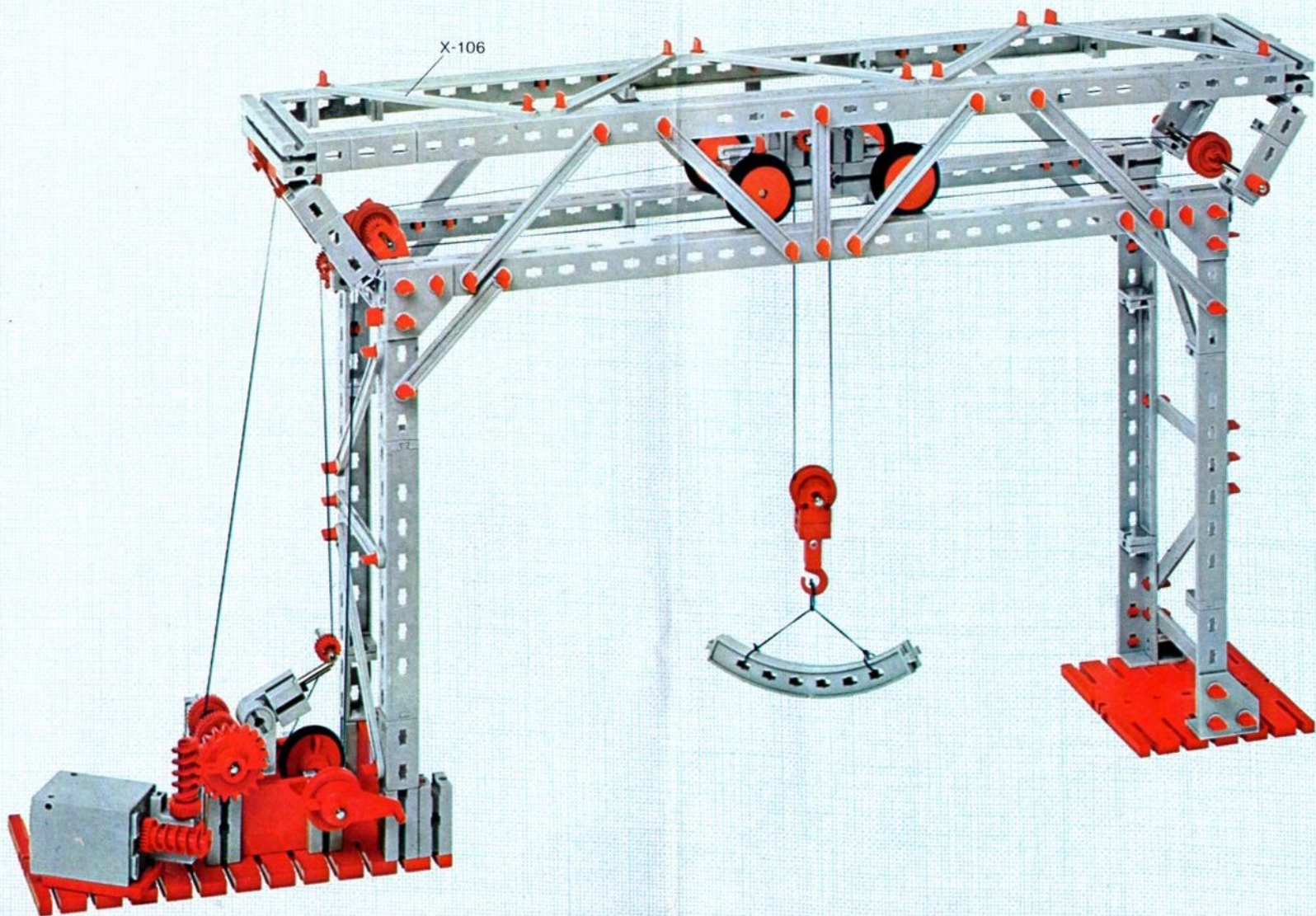
Construction stage 200  
Base de construction 200  
Bouwfase 200



## Baustufe 200

Construction stage 200  
Base de construction 200  
Bouwfase 200

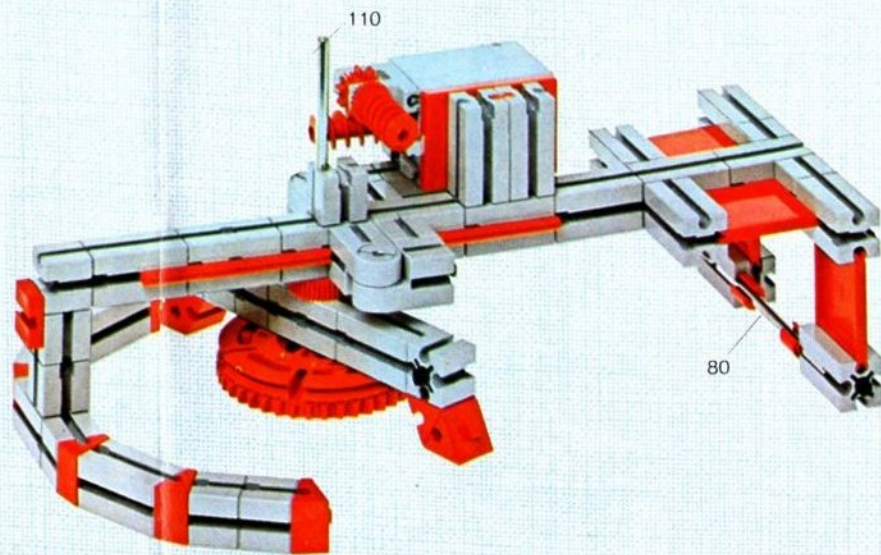
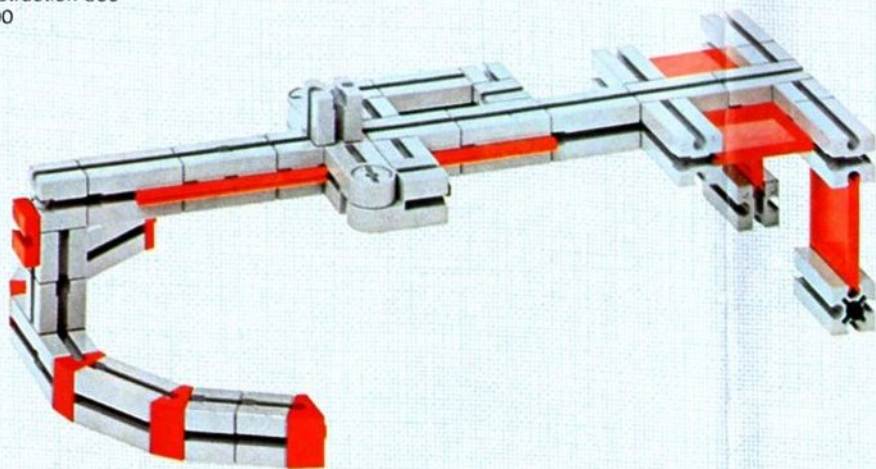




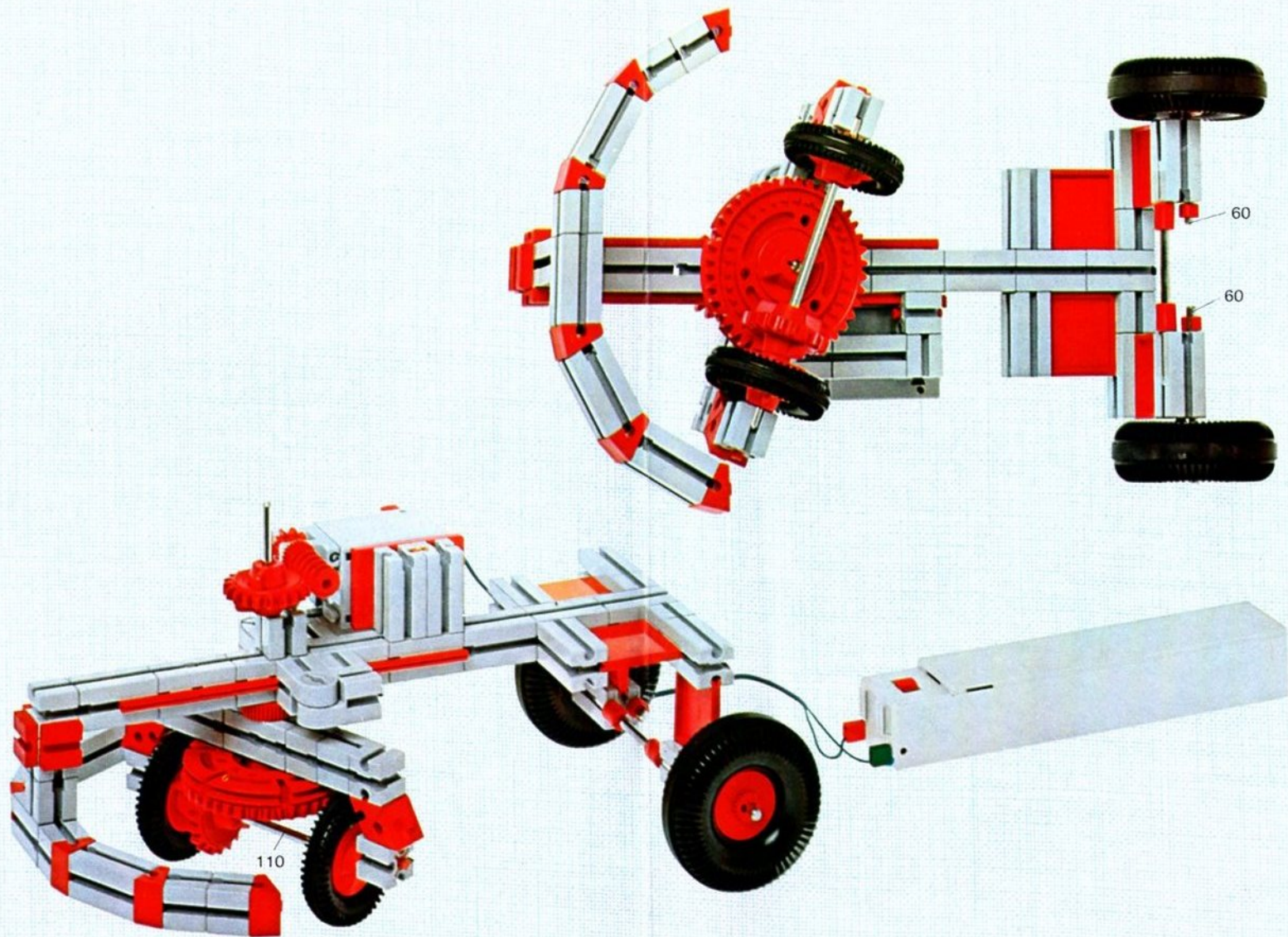
X-106

## Baustufe 300

Construction stage 300  
Base de construction 300  
Bouwfase 300



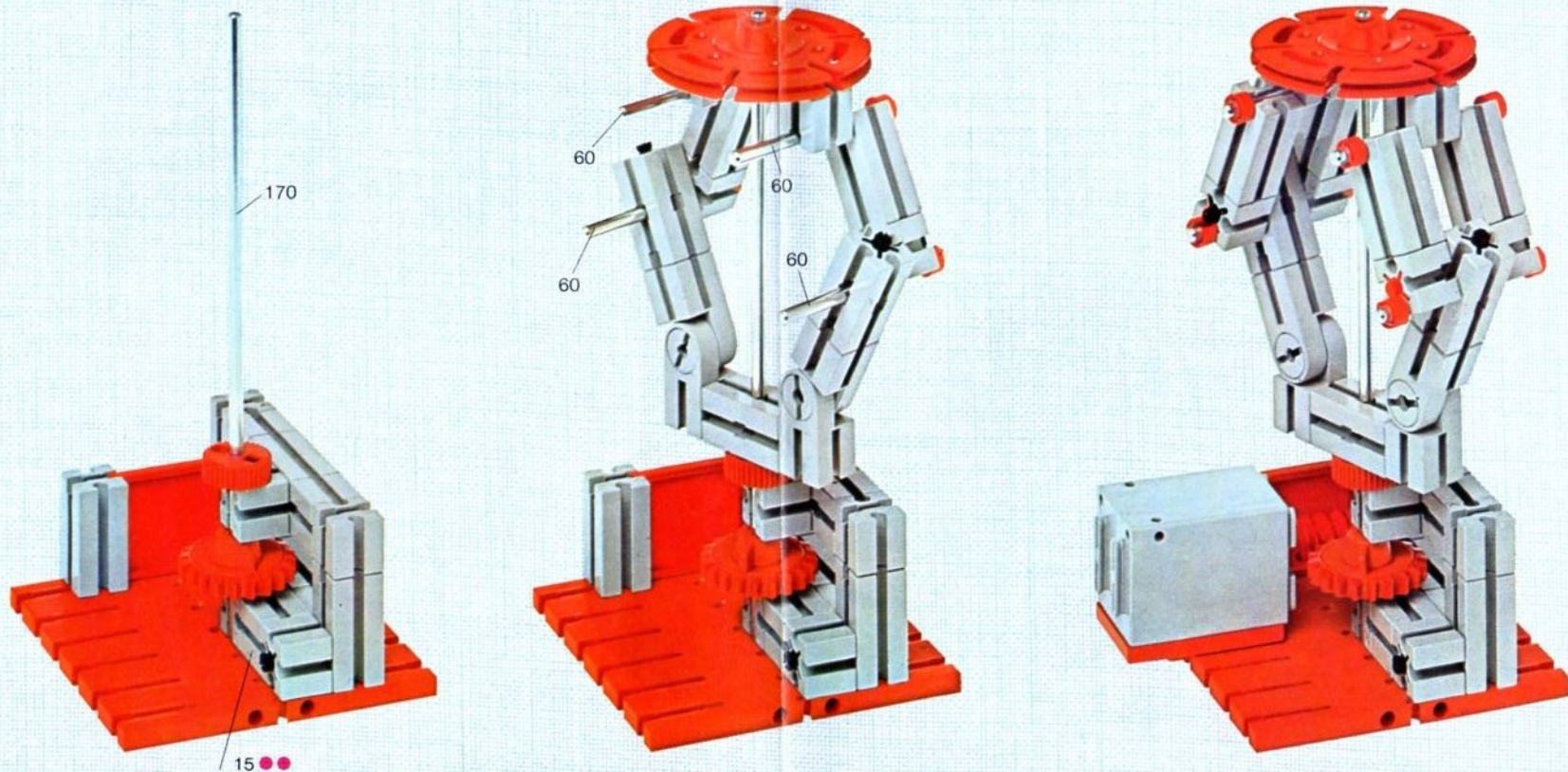




## Baustufe 200

Construction stage 200  
Base de construction 200  
Bouwfase 200

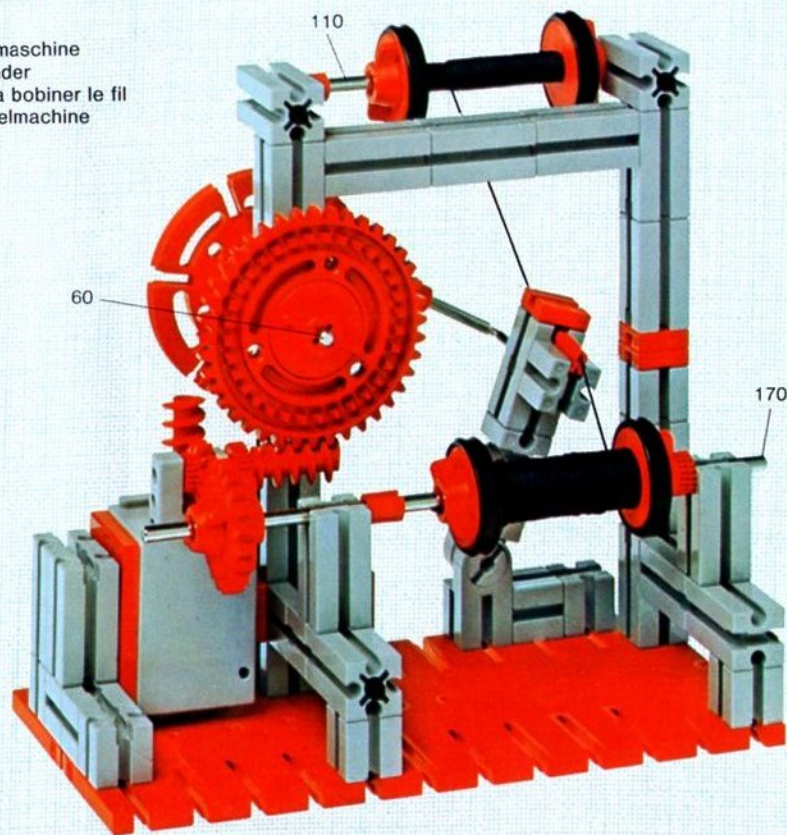
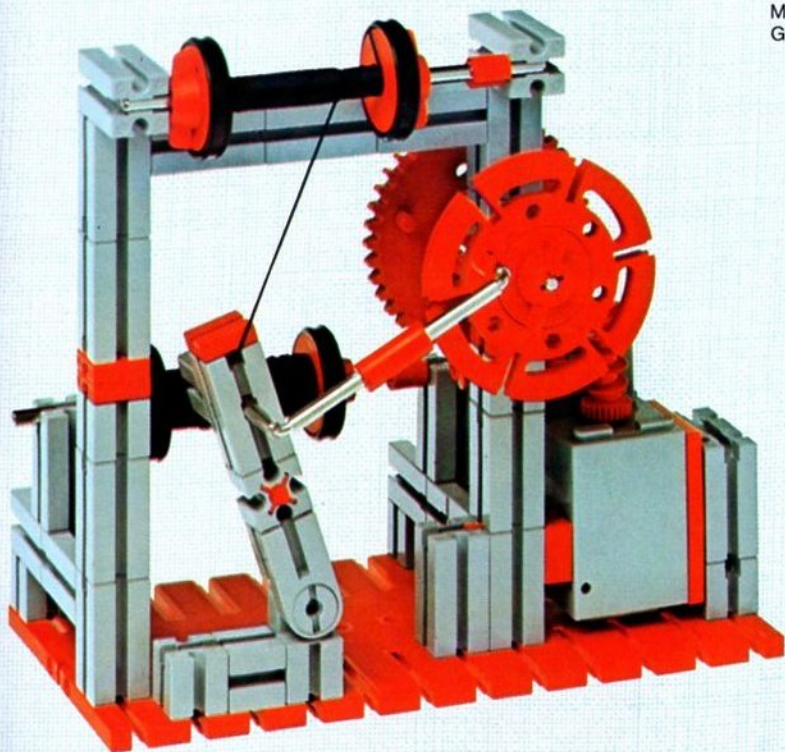
Fliehkraftregler  
Centrifugal regulator  
Regulateur centrifuge  
Regelaar voor middelpuntliedende  
kracht

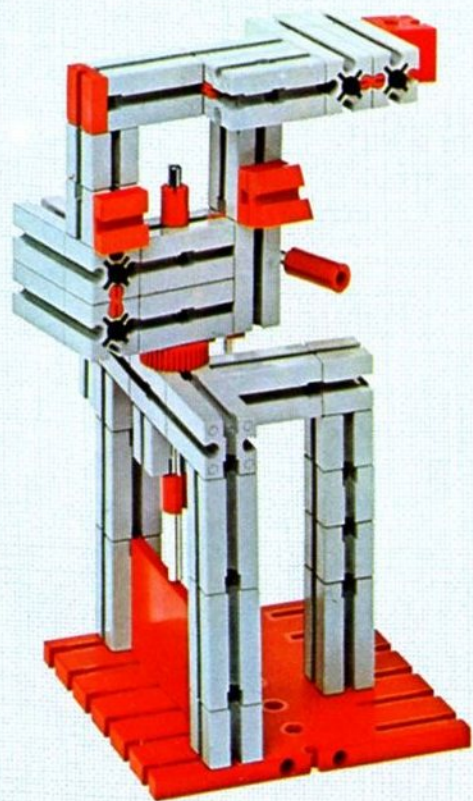
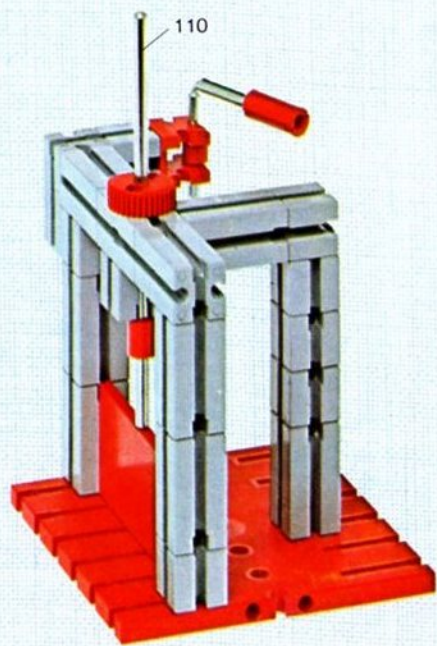


## Baustufe 300

Construction stage 300  
Base de construction 300  
Bouwfase 300

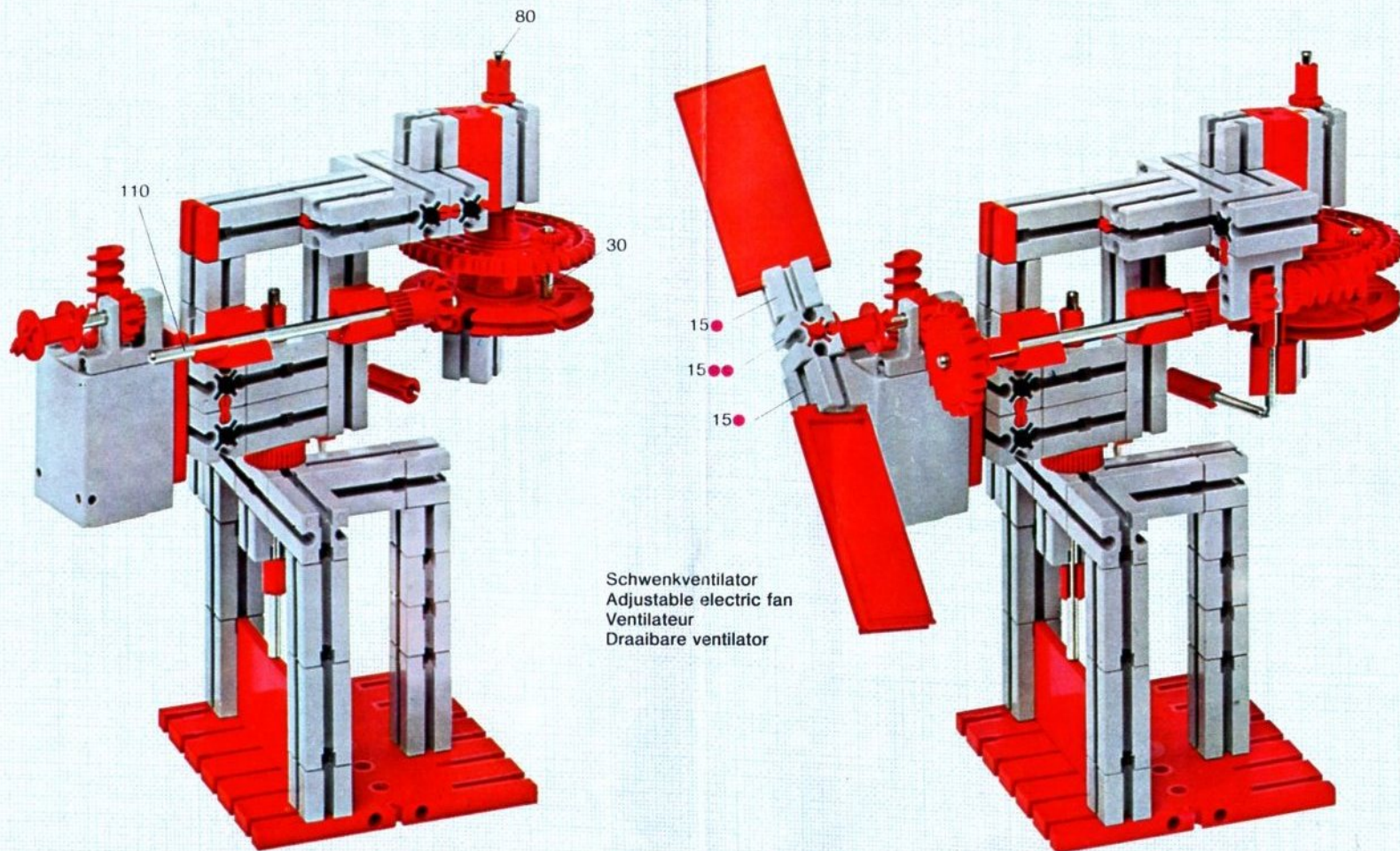
Fadenspulmaschine  
Thread winder  
Machine a bobiner le fil  
Garen-spoelmachine

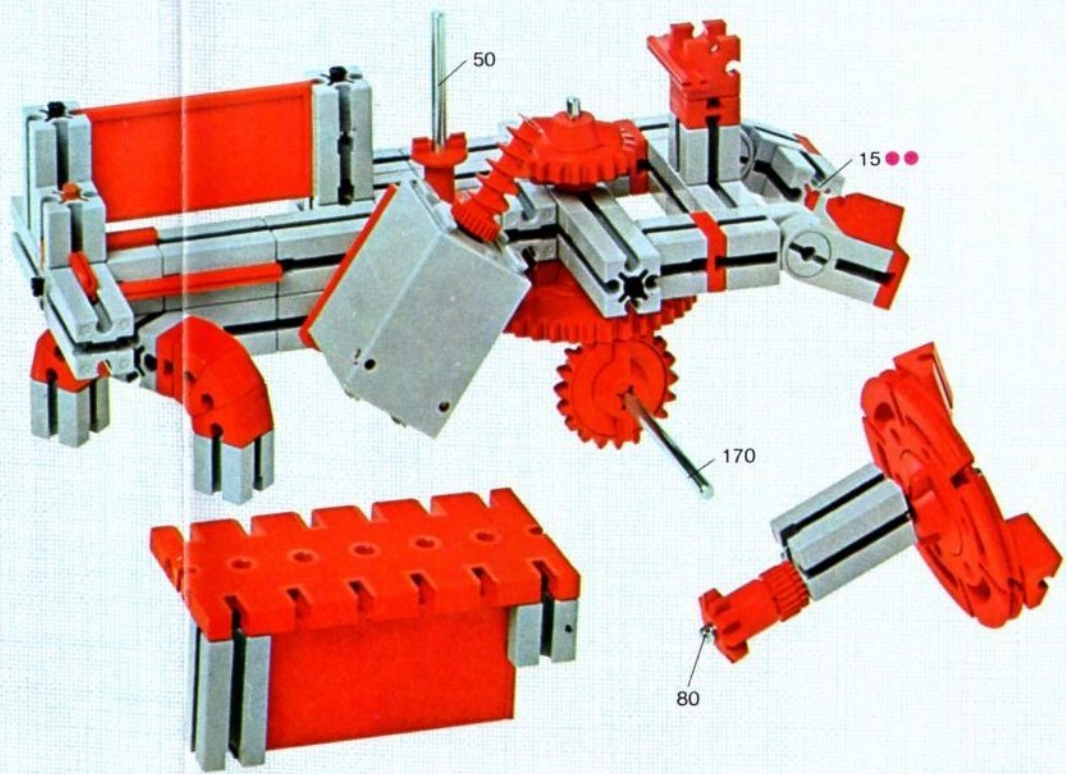
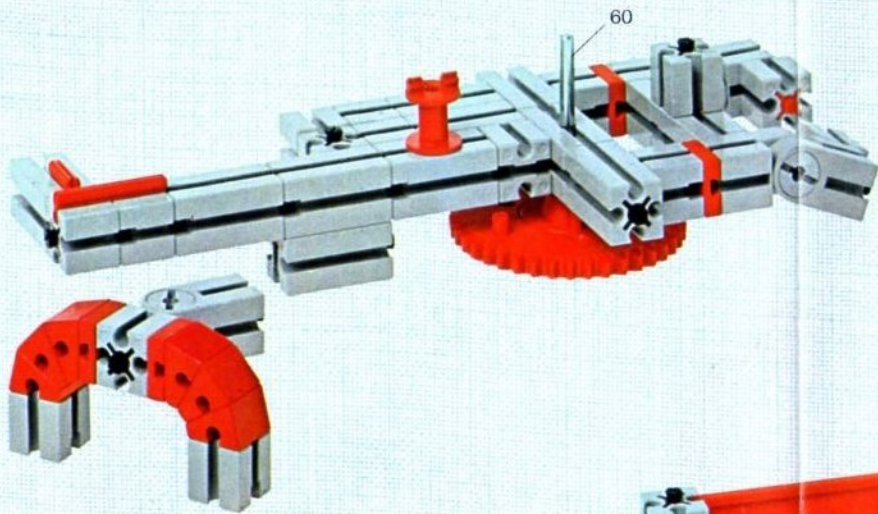




## Baustufe 300

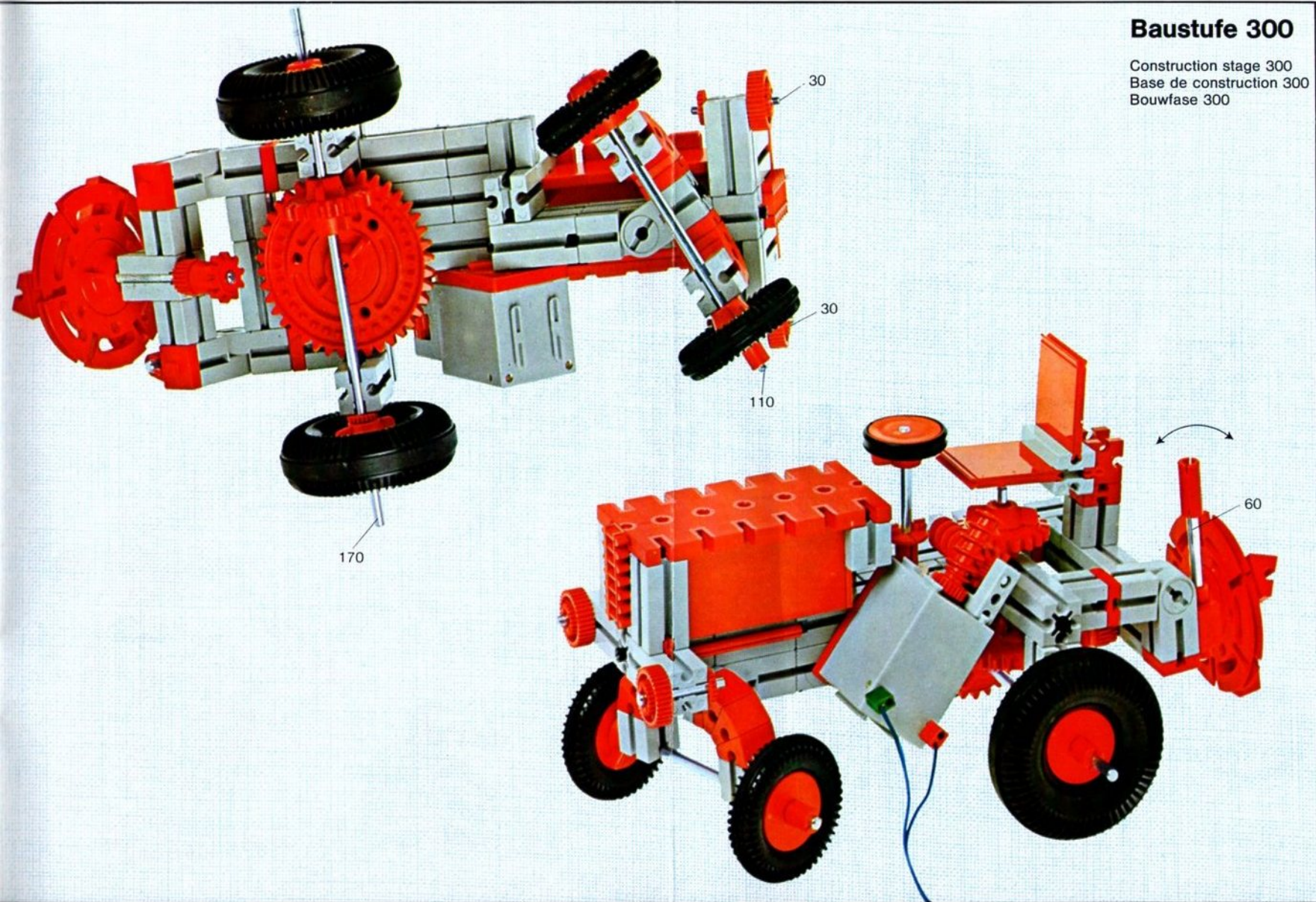
Construction stage 300  
Base de construction 300  
Bouwfase 300

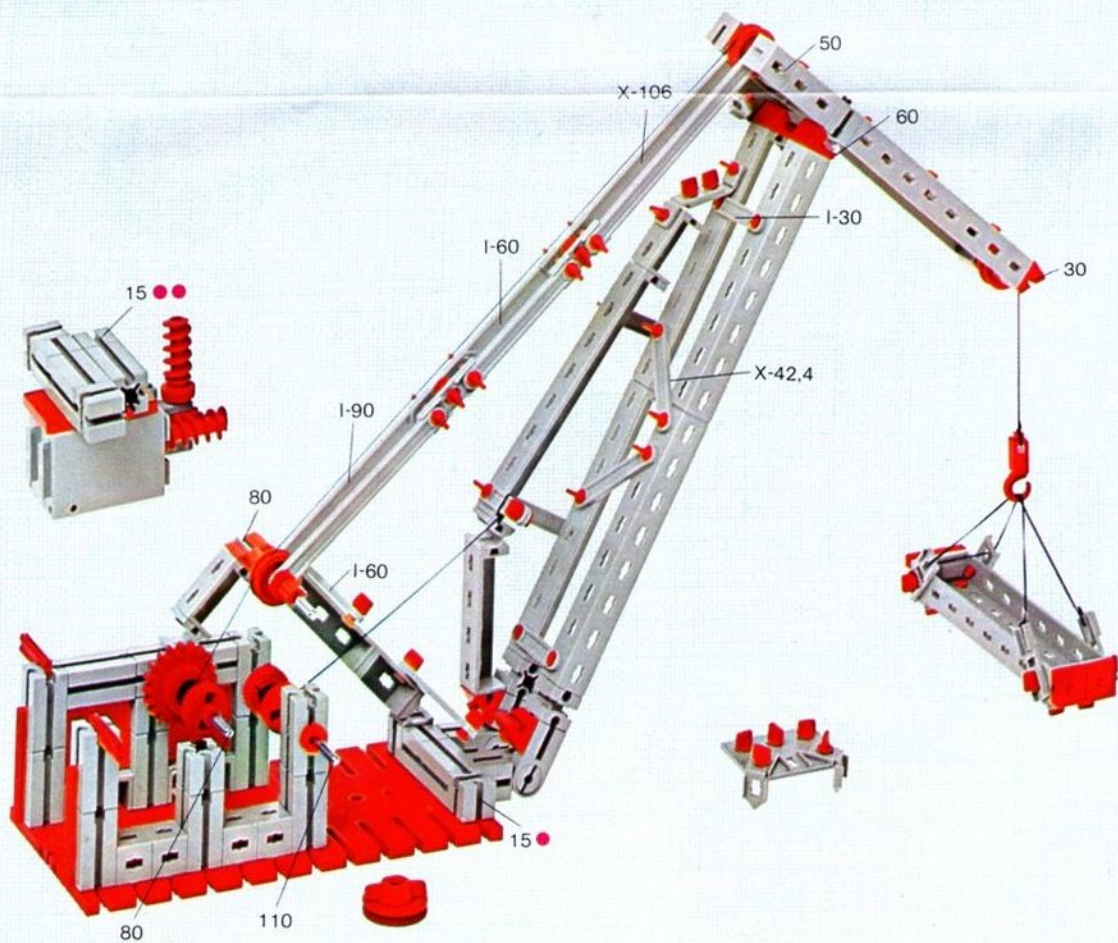
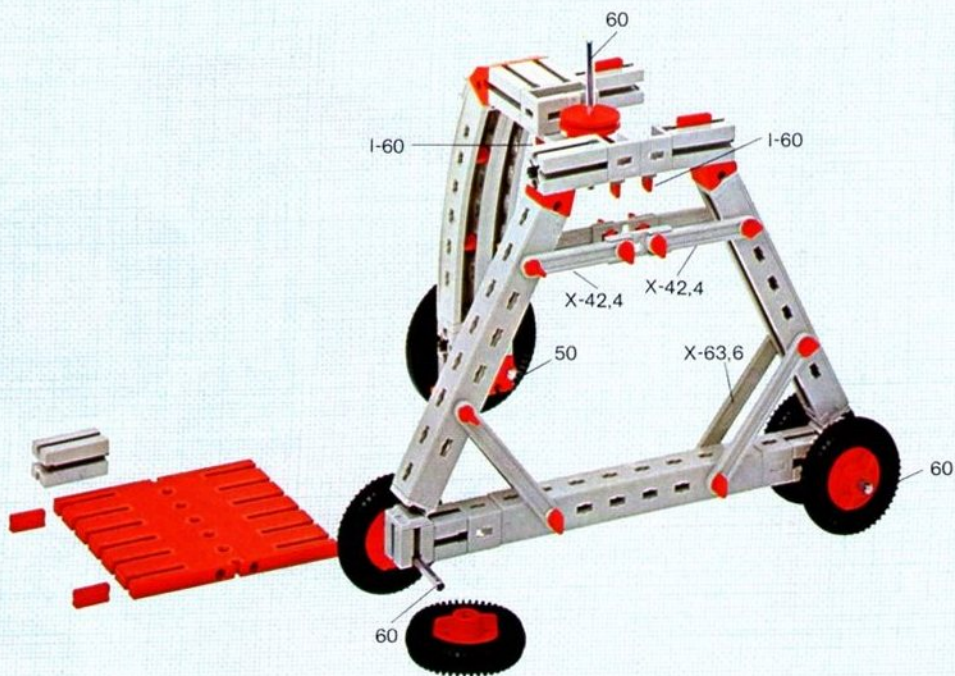




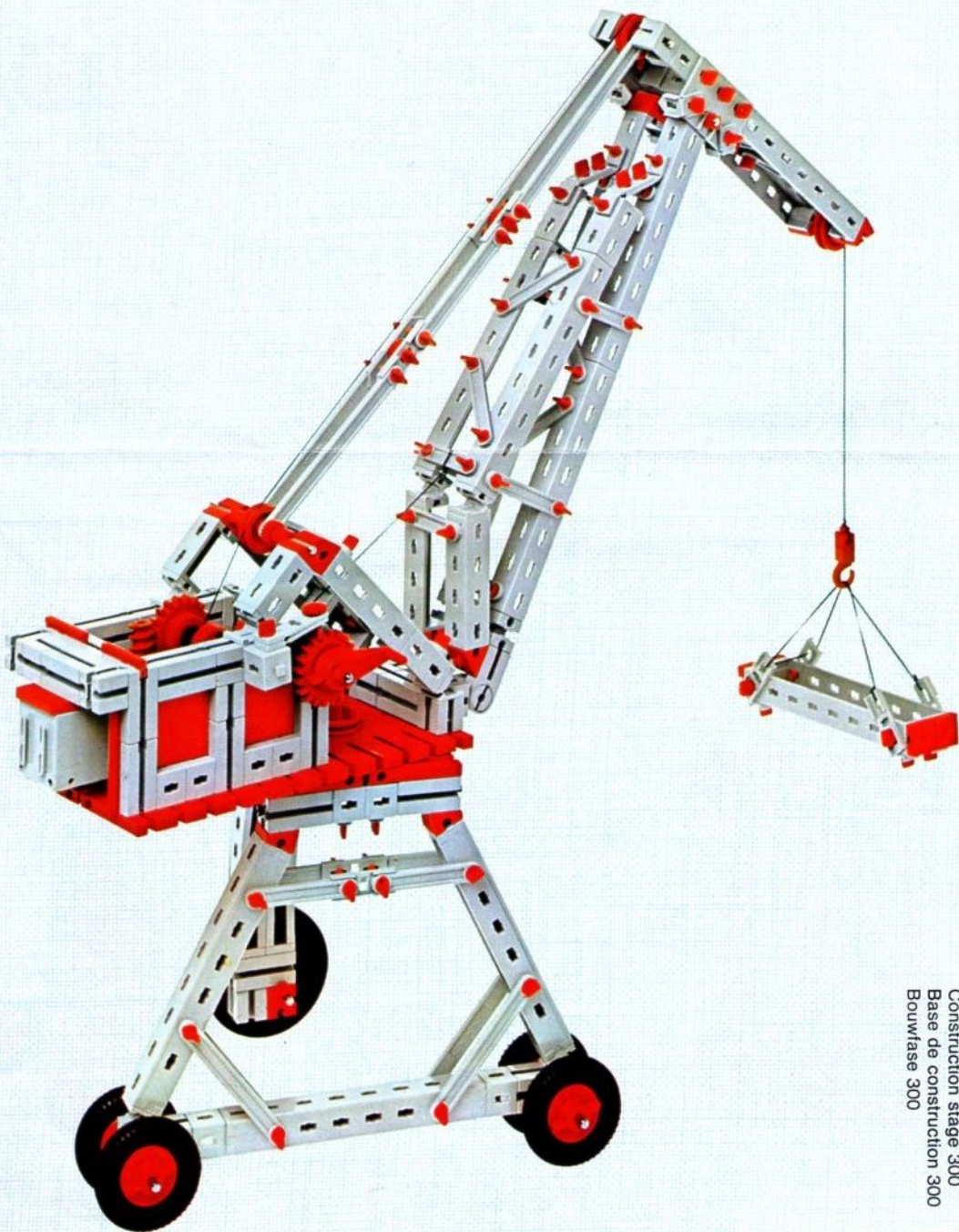
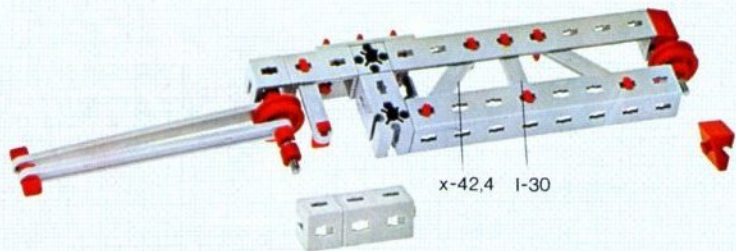
## Baustufe 300

Construction stage 300  
Base de construction 300  
Bouwfase 300

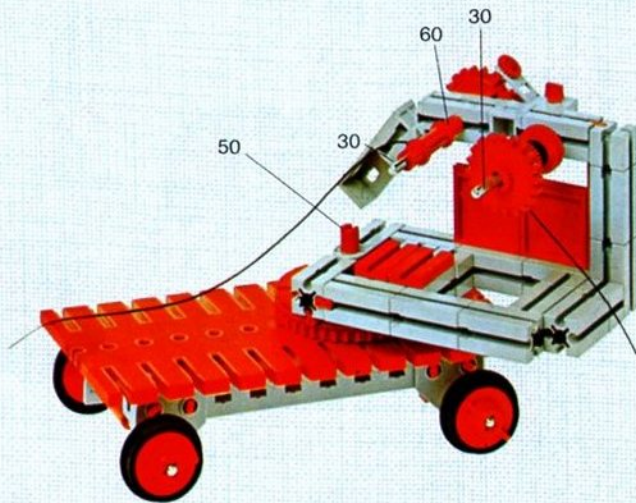
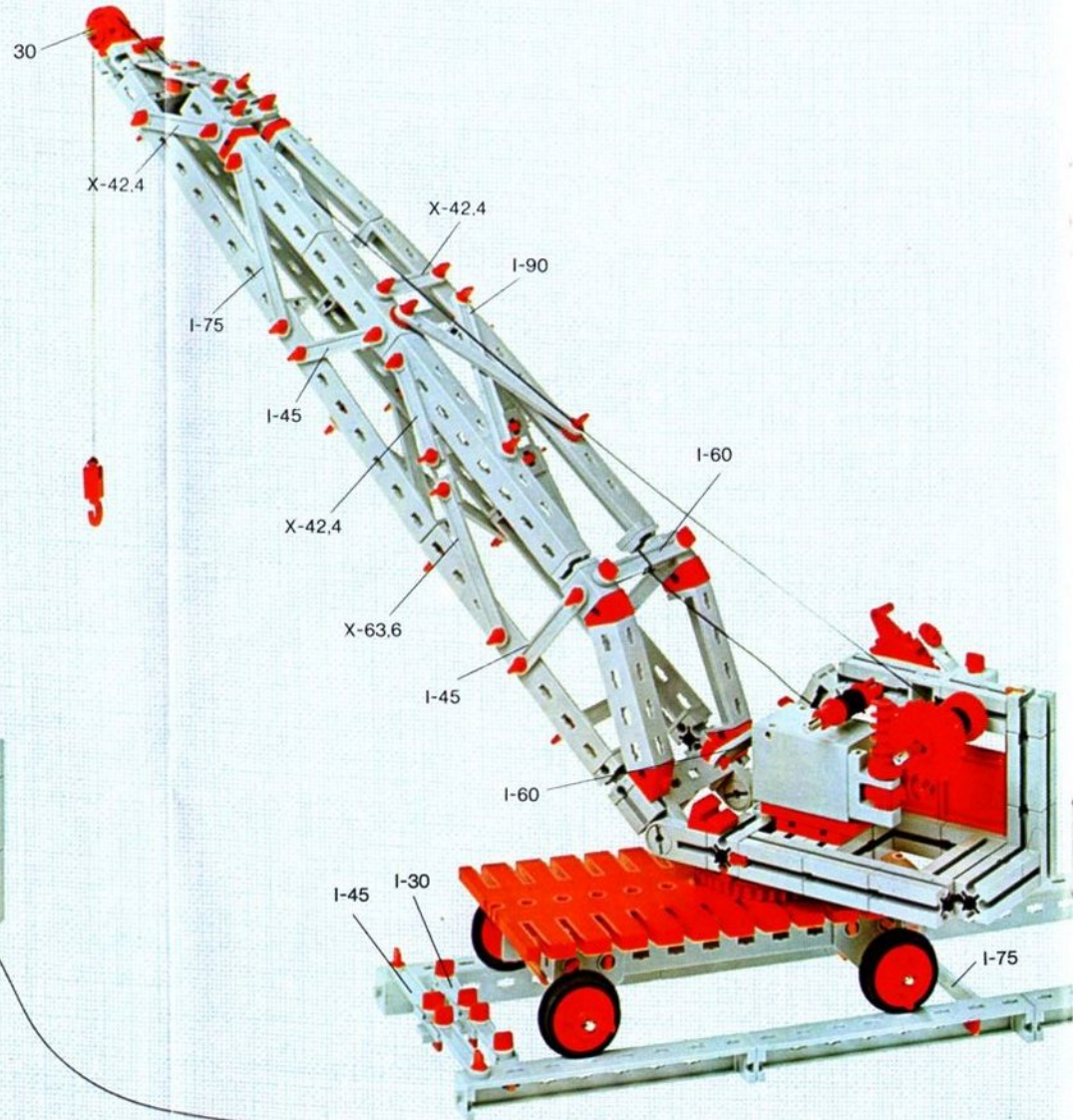
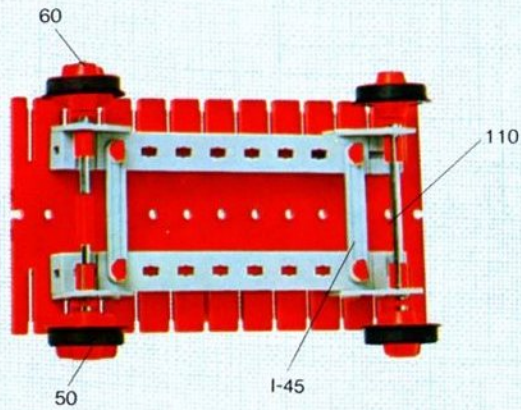






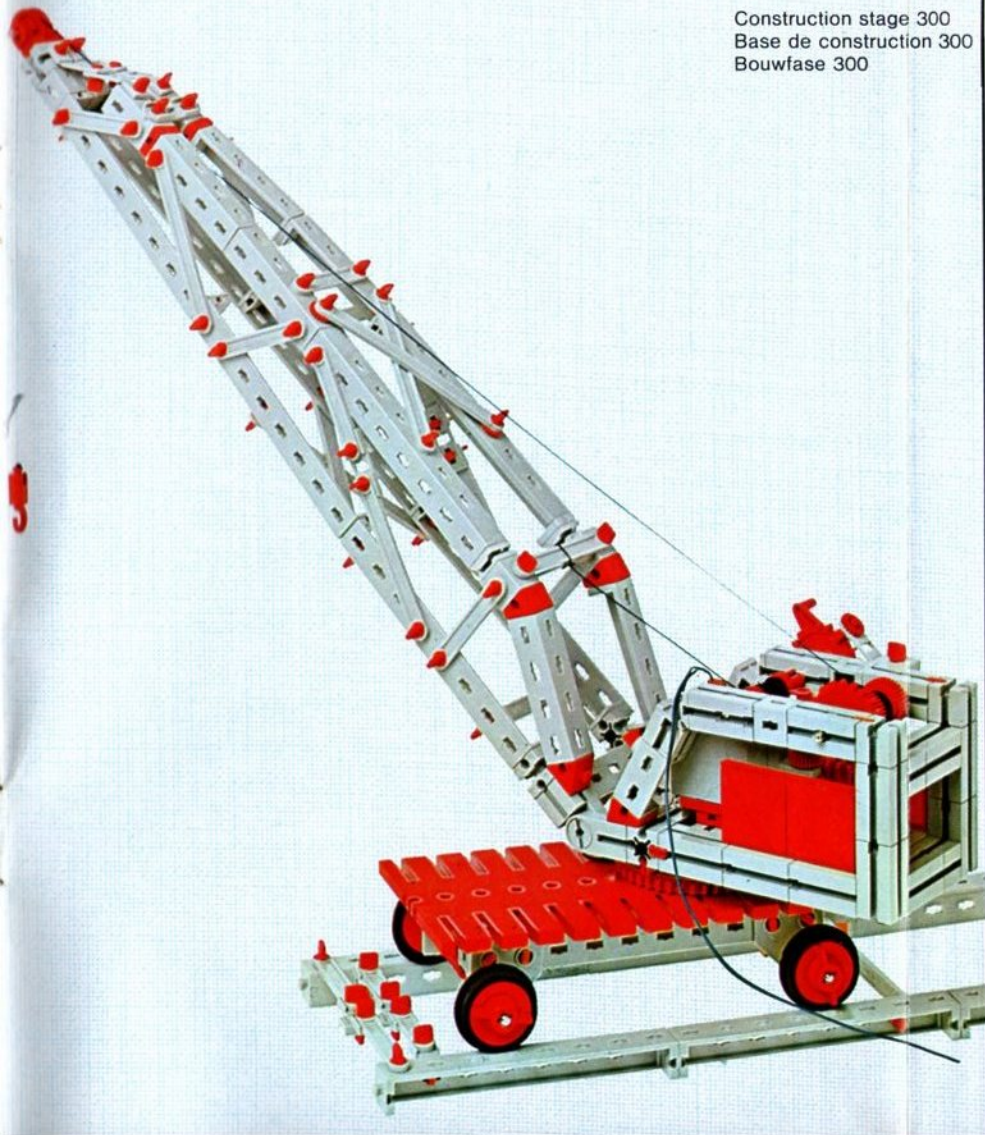


**Baustufe 300**  
Construction stage 300  
Base de construction 300  
Bouwfase 300



## Baustufe 300

Construction stage 300  
Base de construction 300  
Bouwfase 300



## Stückliste · part list · nomenclature · onderdelen lijst

Abbildung	Artikel- Nummer	mot.1 Stück	Benennung	Zusatz- kasten
	3 31039	1	Motor 6 V - Motor 6 V - Moteur courant continu 6 V - Motor 6 V -	mot. 8 1
	3 31041	1	Batteriestab · Battery set · Boitier pile · Batterijhouder	mot. 5 1
	3 31308	1	Federgelenkstein · Resilient elbow-joint · Element articulé à ressort · Verende scharniersteen	mot. 7 1 Servicebox
	3 31044	1	Kardangelen · Universal joint · Cardan · Cardan aandrijving	mot. 7 1
	3 31045	1	Getriebehalter mit Schnecke · Bracket with worm · Réducteur à vis · Asdrager met worm	mot. 7 1
	3 31046	1	Getriebehalter ohne Schnecke · Bracket without worm · Réducteur Asdrager zonder worm	mot. 7 1
	3 38201	1	Getriebehalter mit Welle 80 · Bracket with axle 80 · Réducteur à axe de 80 · Asdrager met as 80	Servicebox
	3 31047	1	Ritzel Z 10 mit Spannange · Pinion with screw clamp Z 10 · Roue à 10 dents m 1,5 avec écrou de serrage · Rondsel Z 10 (klein tandwiel) m. spantang	mot. 10 2 Servicebox
	4 31021	1	Zahnrad Z 20 · Gearwheel Z 20 · Couronne à 20 dents m 1,5 · Tandwiel Z 20	mot. 10 2 ft 04 2 Servicebox
	3 31015	1	Flachnabe · Flat hub · Moyeu plat · Platte naaf	ft 04 2 ft 06 3
	4 37170	7	Kabel 2adrig, 1000 lang · Cable bi 1000 · Câble bifilaire 1000 · Twee-aderige Kabel, 1000 lang	Servicebox em 7 1
	4 31032	3	Achse 60 · Axle 60 (2 1/2" approx.) · Axe de 60 · As 60	mot. 7 1 Servicebox
	4 38203	1	Adapter · Adapter · Adapter · Adapter	Servicebox
	4 31057	2	Raupenband · Caterpillar track · Chenille · Rupsband	ft 021 4

