

Dieser kleine Motor hat eine hohe Leistung, dazu benötigt er aber eine Spannung von mindestens 4,5 Volt, die nur bei neuen und vollen Batterien vorhanden ist. Für den Dauerbetrieb ist deshalb unbedingt ein Transformator mit mindestens 4,5 Volt Gleichstrom zu empfehlen. Besonders gut eignet sich der fischertechnik-Transformator mot. 4.

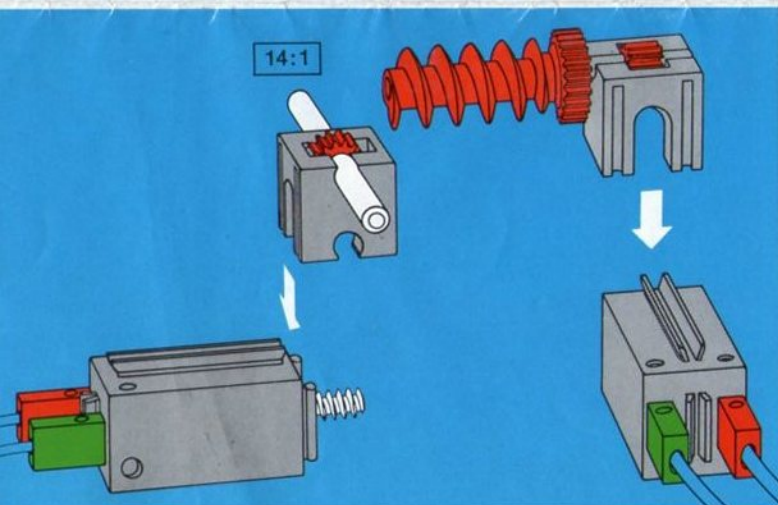
Deze kleine motor heeft een groot vermogen. Daarvoor is een spanning nodig van minstens 4,5 volt, deze heeft u echter alleen bij nieuwe en volle batterijen. Voor een goed en durend gebruik is daarom beslist een transformator van minstens 4,5 volt gelijkstroom aan te bevelen. Bizaroer goed hiervoor is de fischertechnik transformator mot. 4.

This little motor has a high performance and therefore needs a voltage of at least 4,5 volts, which can only be obtained with new batteries. For continuous operation we

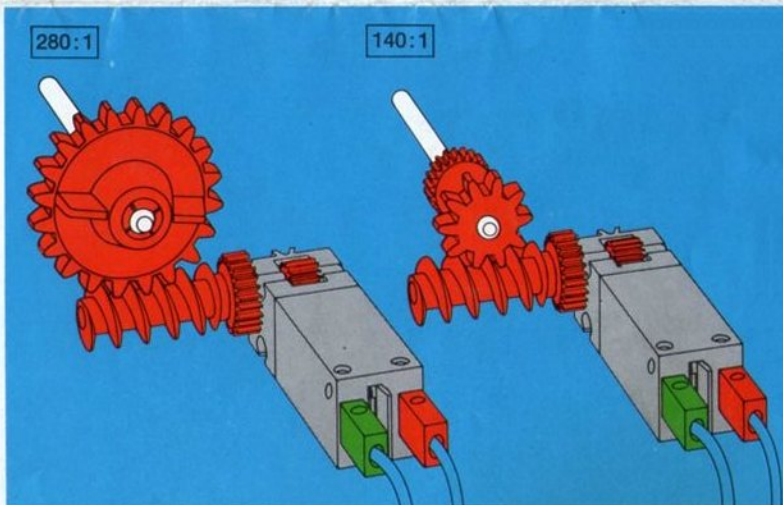
recommend using a transformer with at least 4,5 volts direct current. Especially suitable is the fischertechnik transformer mot. 4.

Ce petit moteur atteint une haute performance, mais nécessite pour cela, une tension d'au-moins 4,5 volts que seules peuvent produire des piles neuves en bon état. Pour le fonctionnement permanent, il est recommandé d'utiliser un transformateur de 4,5 volts minimum en courant continu. Le transformateur fischertechnik mot. 4 est particulièrement désigné pour ce besoin.

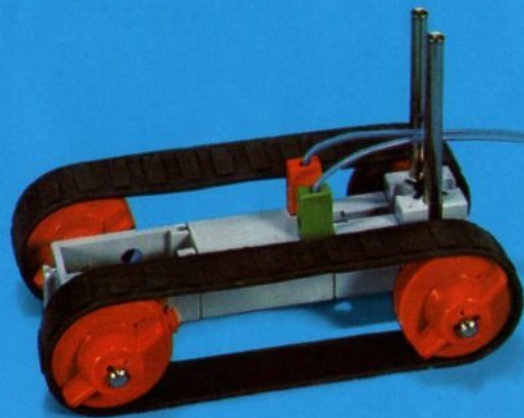
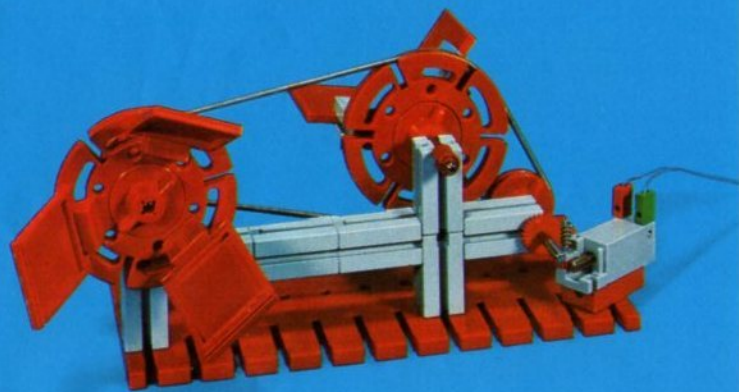
Questo piccolo motore ha un'elevata potenza, ma ha bisogno di una tensione di almeno 4,5 V, che è fornita solamente da batterie nuove e cariche. Per il funzionamento continuo si consiglia senz'altro un trasformatore a corrente continua con almeno 4,5 V. Particolarmente adatto è il trasformatore fischertechnik mot. 4.

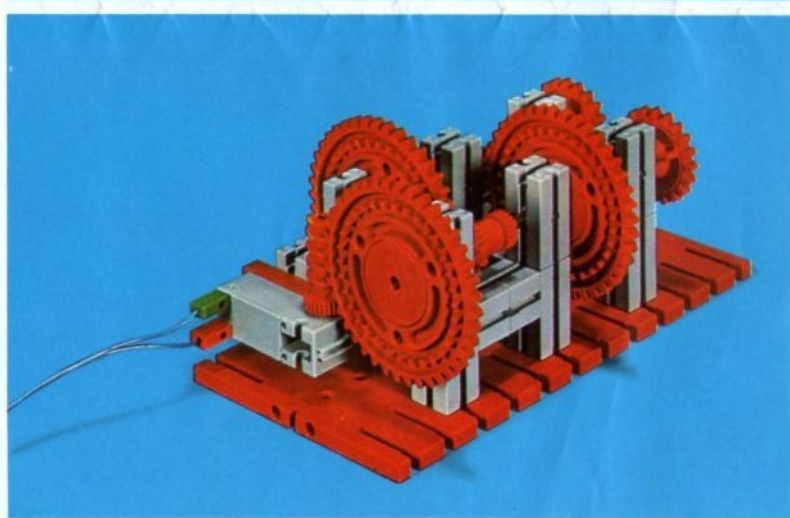
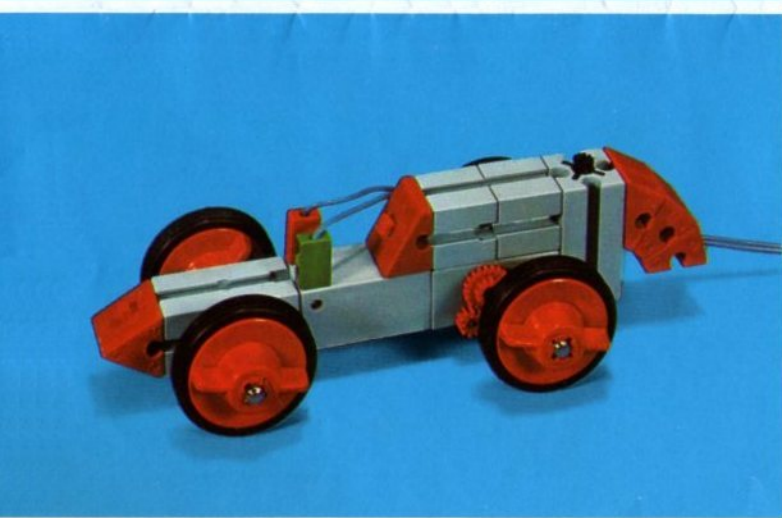


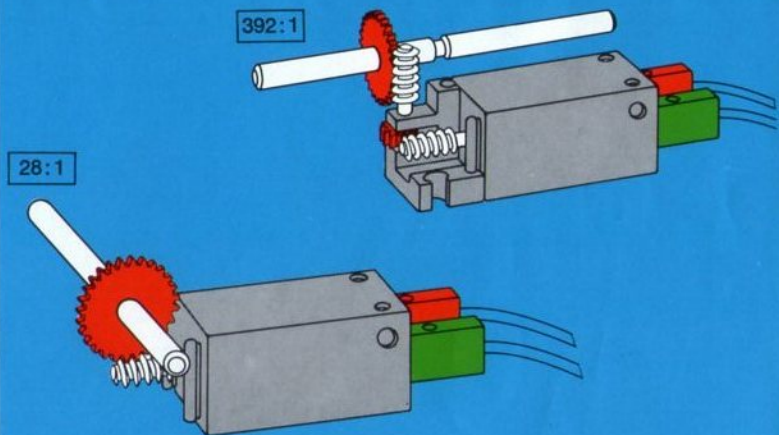
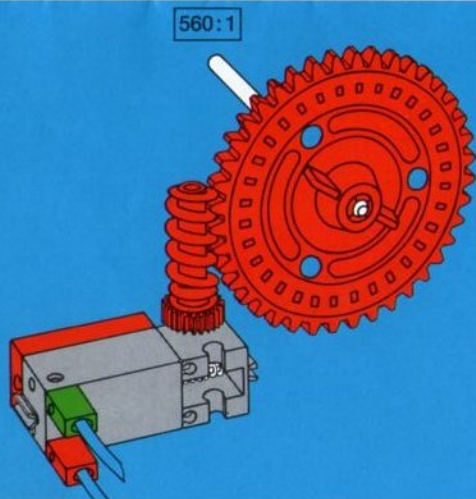
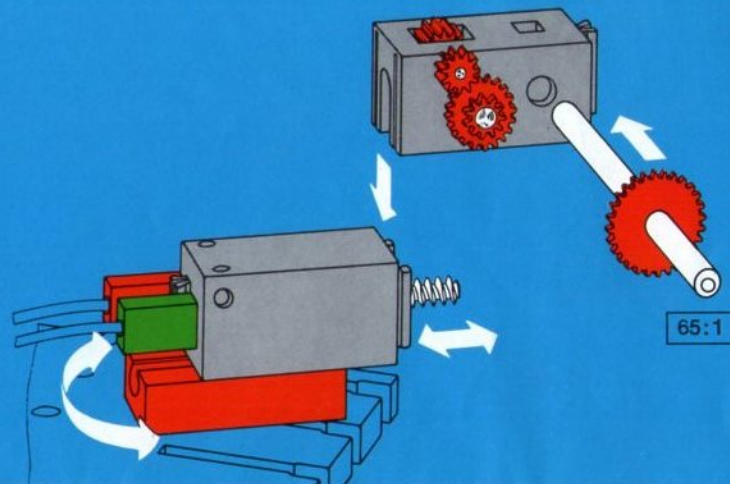
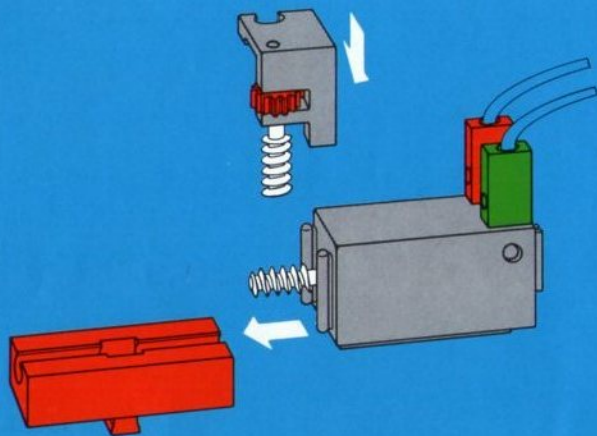
kleinstmotor mit getriebe



moteur mini avec transmission







mini-motor with gearbox

mini-motor met aandryvingsdelen