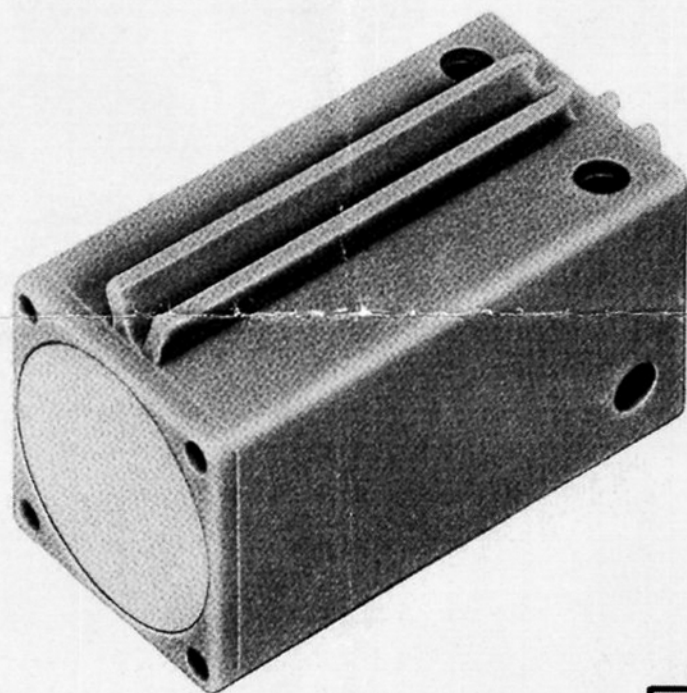


# fischertechnik® PRODUKTINFORMATION



fischertechnik-  
Zweidraht-Initiator  
(Näherungsschalter)  
Art.-Nr. 3 36237 1



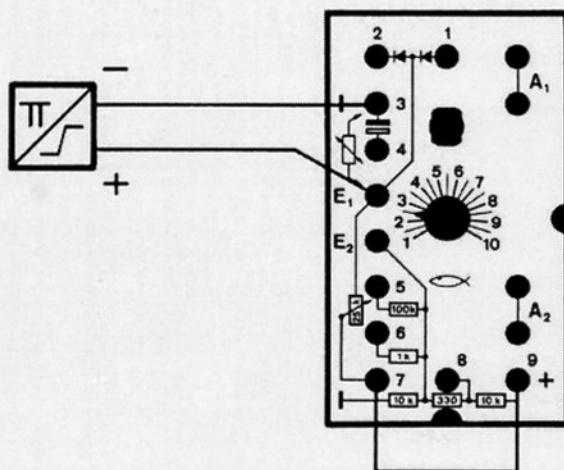
Der fischertechnik-Zweidraht-Initiator enthält einen kompletten induktiven Näherungsschalter nach NAMUR und erfüllt die DIN-Norm 19 234. Zur berührungslosen Umschaltung sind alle Metalle geeignet.

## Technische Daten:

Größe:	15 x 15 x 30 mm
Betriebsspannung je nach Vorwiderstand von	8 bis 24 Volt
Stromaufnahme unbedämpft	ca. 3 mA ( $\geq 2,2$ mA DIN 19 234)
Stromaufnahme bedämpft	ca. 0,9 mA ( $\leq 1$ mA DIN 19 234)
Ansprechabstand	max. 5 mm
Schalhysterese	ca. 0,5 mm
max. Schaltfrequenz	ca. 3 KHz
max. Umgebungstemperatur	- 25 bis + 65° C

Der fischertechnik-Initiator (Näherungsschalter) darf nur polaritätsrichtig eingesetzt werden, da sonst keine Funktion möglich ist. Ein Verpolungsschutz ist eingebaut.

Anschluß an den fischertechnik-Elektronik-Grundbaustein:

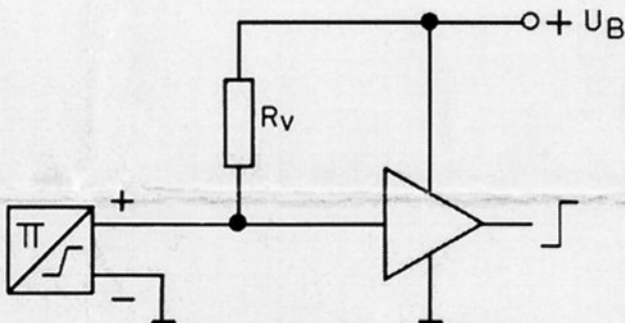


Potentiometer auf 2 bis 3 einstellen

Anschluß an sonstige Verstärker oder Impedanzwandler:

Der Vorwiderstand  $R_V$  wird nach folgender Formel berechnet:

$$R_V = \frac{U_B (V) - 4 V}{2,8 \cdot 10^{-3}} = \dots \Omega \text{ bzw. } \frac{U_B (V) - 4 V}{2,8} = \dots k\Omega$$

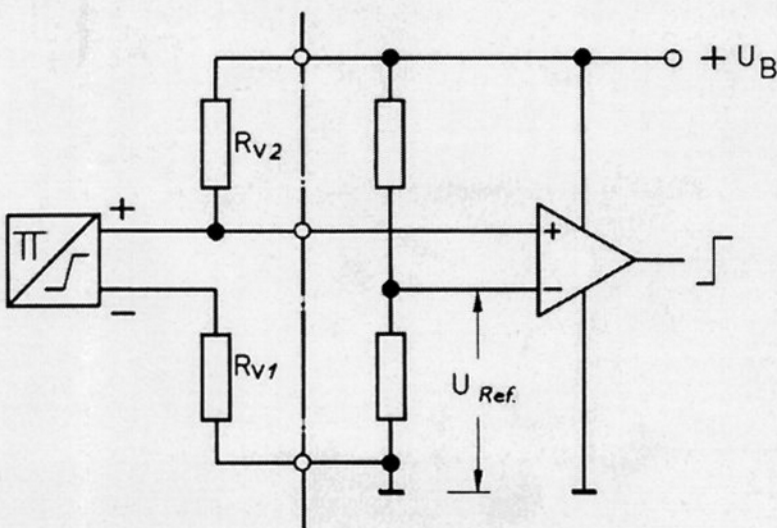


Anschluß an Operationsverstärker mit fester Referenzspannung:

Die Vorwiderstände  $R_{V1}$  und  $R_{V2}$  werden nach folgenden Formeln berechnet:

$$R_{V1} = \frac{U_{Ref} (V) - 5 V}{2,8 \cdot 10^{-3}} = \dots \Omega \text{ bzw. } \frac{U_{Ref} (V) - 5 V}{2,8} = \dots k\Omega$$

$$R_{V2} = R_{V_{ges.}} \left( \frac{U_B (V) - 4 V}{2,8} = \dots k\Omega \right) \text{ abzügl. } R_{V1} \dots k\Omega = \dots k\Omega$$



Um ein sicheres Schaltverhalten um den Referenzpunkt zu erreichen, ist es unter Umständen (durch Bauteile-Toleranzen bedingt) notwendig,  $R_{V2}$  geringfügig zu verändern.

## Die fischertechnik-Fachberater.

Berlin  
**Horst Rothe**  
Cosmarweg 58  
1000 Berlin 20  
Tel.: (030) 3661001

Bayern  
**Wolf-Rüdiger Adolph**  
Sigismundstraße 38  
8254 Isen/Obb.  
Tel.: (08083) 8416

Baden-Württemberg  
**Fritz Aichinger**  
Breite 5  
7450 Hechingen 6  
Tel.: (07471) 4914

Hessen  
Rheinland-Pfalz  
Saarland  
**Hans-Georg Schulz**  
Helgenwald 4  
6301 Fernwald-Annerod  
Tel.: (0641) 43558

Nordrhein-Westfalen  
-Arnsberg  
-Köln  
**Michael Segieth**  
Leichlinger Straße 64  
4000 Düsseldorf 13  
Tel.: (0211) 761808

Nordrhein-Westfalen  
-Münster  
-Düsseldorf  
**Klaus Franz**  
Yorkstraße 27  
5600 Wuppertal 11  
Tel.: (0202) 782903

Nordrh.-Westfalen -Detmold  
Niedersachsen-Süd -Kassel  
**Walter Geßl**  
Ossietzkyring 38 A  
3000 Hannover  
Tel.: (0511) 467144

Niedersachsen-Nord  
Schleswig-Holstein  
Hamburg  
Bremen  
**Heinz-Dieter Teppe**  
Am Weiher 5  
3110 Uelzen 2  
Tel.: (0581) 17165

 **fischertechnik**

fischer-werke Artur Fischer GmbH & Co. KG 7244 Tumlingen/Waldachtal  
Telefon (07443) 121 Telex 07-64224