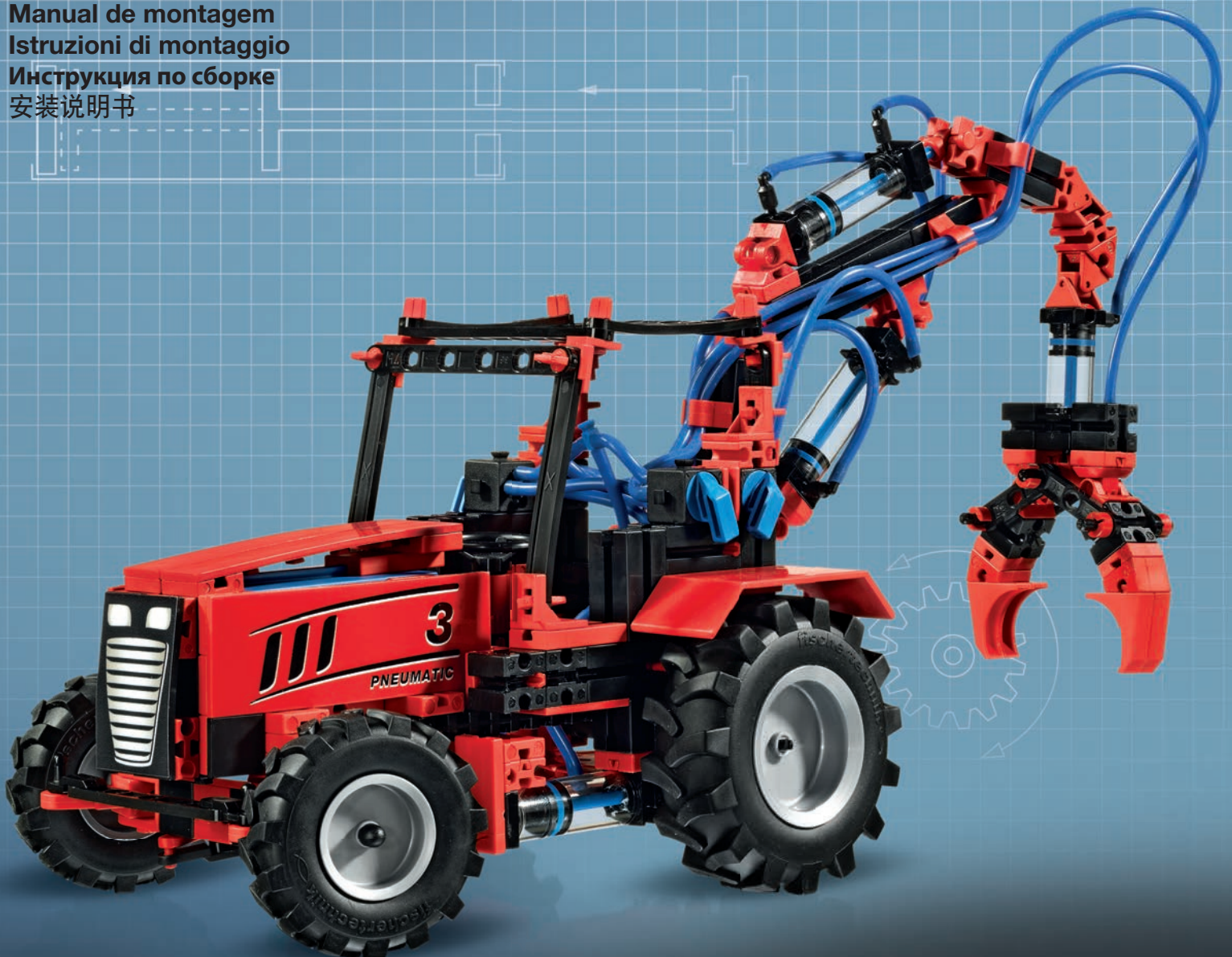




fischertechnik 

PROFI

Bauanleitung
Assembly instruction
Instructions de montage
Bouwhandleiding
Instrucciones de construcción
Manual de montagem
Istruzioni di montaggio
Инструкция по сборке
安装说明书



Pneumatic 3

8 MODELS
MODEL 2

Inhalt
Contents
Contenu

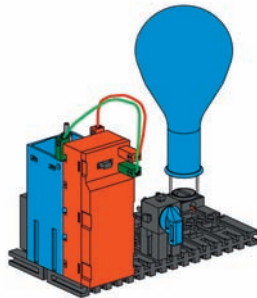
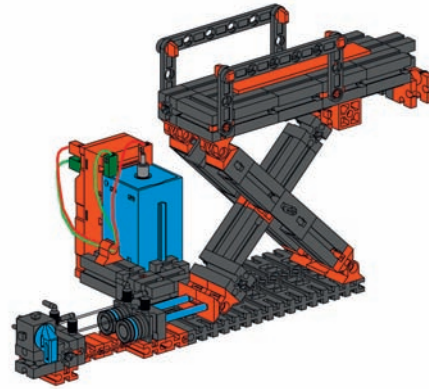
Inhoud
Contenido
Conteúdo

Contenuto
Содержание
目录

Einzelteilübersicht / Spare parts list / Liste des pièces détachées / Onderdelenoverzicht / Lista da piezas / Resumo de peça individual /
Singoli componenti / Перечень деталей / 零件概览 2

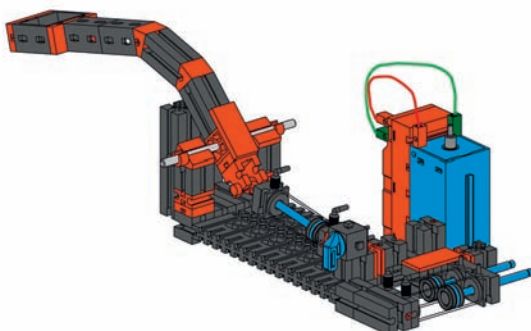
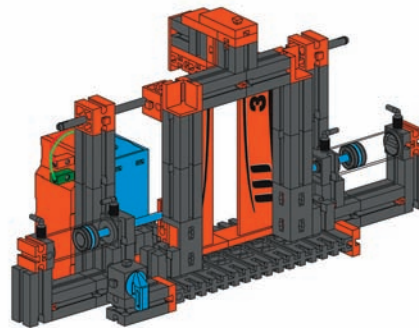
Montagetipps / Tips for assembly / Tuyaux pour le montage / Montagetips / Consejos para el montaje / "Dicas" para montagem /
Consigli per il montaggio / Советы по сборке / 装配建议 3

Scherenhubtisch / Scissors-type lift / Table élévatrice à
ciseaux / Schaarheftafel / Mesa elevadora de pantógrafo /
Mesa elevatória de tesouras / Piattaforma a pantografo /
Ножничный подъёмный стол / 升降台 6



Luftballonpumpe / Balloon pump / Pompe à ballons /
Luchtballonpomp / Bomba para globos / Bomba para
balão de ar / Pompa per palloncini / Насос для
воздушных шариков / 气球打气泵 13

Doppelschiebetür / Double sliding doors / Double porte cou-
lissante / Dubbele schuifdeur / Puerta corrediza doble / Porta
de corrediça dupla / Doppia porta scorrevole / Двойная
сдвижная дверь / 双滑动门 15



Katapult / Catapult / Catapulte / Katapult /
Catapulta / Catapulta / Catapulta /
Катапульта / 弹射器 20

Inhalt
Contents
Contenu

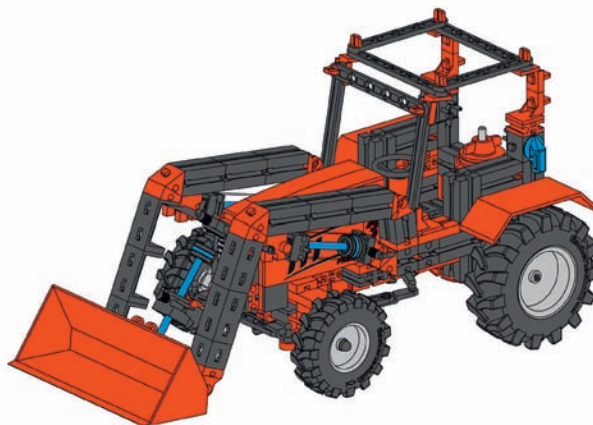
Inhoud
Contenido
Conteúdo

Contenuto
Содержание
目录



Basismodell / Basic model / Maquette de base /
Basismodel / Modelo básico / Modelo básico /
Modello base / Базовая модель /
基础标准型..... 26

Frontlader / Front loader / Chargeur frontal /
Frontlader / Cargador frontal / Carregador frontal /
Caricatore frontale / Фронтальный погрузчик /
前端式装载机..... 33



Heuballengreifer / Hay bale picker / Surélévateur de balles
de foin / Hooibalengrijper / Manipulador de fardos de heno
/ Garra de fardos de feno / Pick-up per balle di fieno /
Подборщик рулонов сена / 草捆抓爪 38

Baumstammgreifer / Tree trunk grip / Débusqueur
forestier / Boomstamgrijper / Manipulador de troncos
de árboles / Garra de troncos / Pick-up per tronchi d'albero /
Лесопогрузчик / 木材抓斗..... 44




















Bagger / Excavator / Tracteur à godet /
Baggermaschine / Excavadora / Escavadeira /
Escavatore / Экскаватор / 挖掘机 50

Einzelteilübersicht
Spare parts list
Liste des pièces détachées










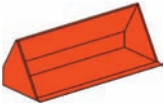

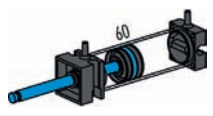





Onderdelenoverzicht
Lista da piezas
Resumo de peça individual

Singoli componenti
Перечень деталей
零件概览

	19 316 1 x
	31 010 4 x
	31 011 4 x
	31 019 1 x
	31 040 1 x
	31 058 2 x
	31 336 2 x
	31 337 2 x
	31 422 4 x
	31 426 8 x
	31 436 9 x
	31 592 4 x
	31 597 5 x
	31 642 3 x
	31 670 4 x
	31 674 4 x
	31 690 2 x

	31 708 1 x
	31 843 2 x
	31 848 4 x
	31 888 2 x
	31 894 1 x
	31 896 2 x
	31 915 1 x
	31 916 1 x
	31 981 3 x
	31 982 68 x
	31 983 1 x
	32 064 8 x
	32 071 12 x
	32 085 1 x
	32 316 1 x
	32 330 7 x
	32 870 2 x

	32 879 21 x
	32 881 23 x
	35 031 2 x
	35 049 11 x
	35 065 2 x
	35 067 1 x
	35 068 2 x
	35 073 2 x
	35 115 2 x
	35 129 1 x
	35 414 2 x
	35 969 5 x
	35 998 2 x
	36 210 1 x
	36 323 6 x
	36 324 6 x
	36 370 2 x

	36 443 1 x
	36 911 2 x
	36 912 4 x
	36 913 4 x
	36 914 6 x
	36 915 8 x
	36 920 4 x
	36 922 2 x
	36 923 3 x
	36 925 1 x
	36 934 4 x
	36 938 3 x
	36 952 4 x
	37 237 16 x
	37 468 31 x
	37 636 2 x
	37 679 15 x

Einzelteilübersicht
Spare parts list
Liste des pièces détachées

	38 240 4 x
	38 241 3 x
	38 245 2 x
	38 246 18 x
	38 251 2 x
	38 261 3 x
	38 413 4 x

Onderdelenoverzicht
Lista da piezas
Resumo de peça individual

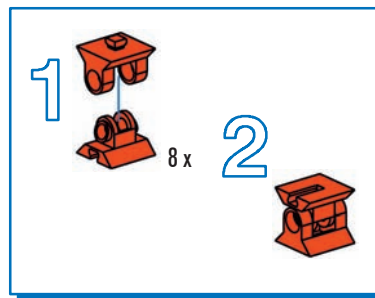
	38 414 3 x
	38 423 7 x
	38 428 5 x
	38 446 4 x
	106 766 2 x
	116 913 2 x
	121 470 1 x

	121 640 1 x
	121 661 2 x
	122 363 1 x
	122 641 1 x
	122 646 2 x
	122 647 1 x
	122 648 1 x

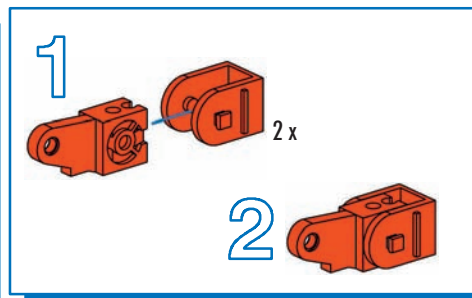
Singoli componenti
Перечень деталей
零件概览

	122 649 1 x
	123 052 1 x
	135 719 1 x

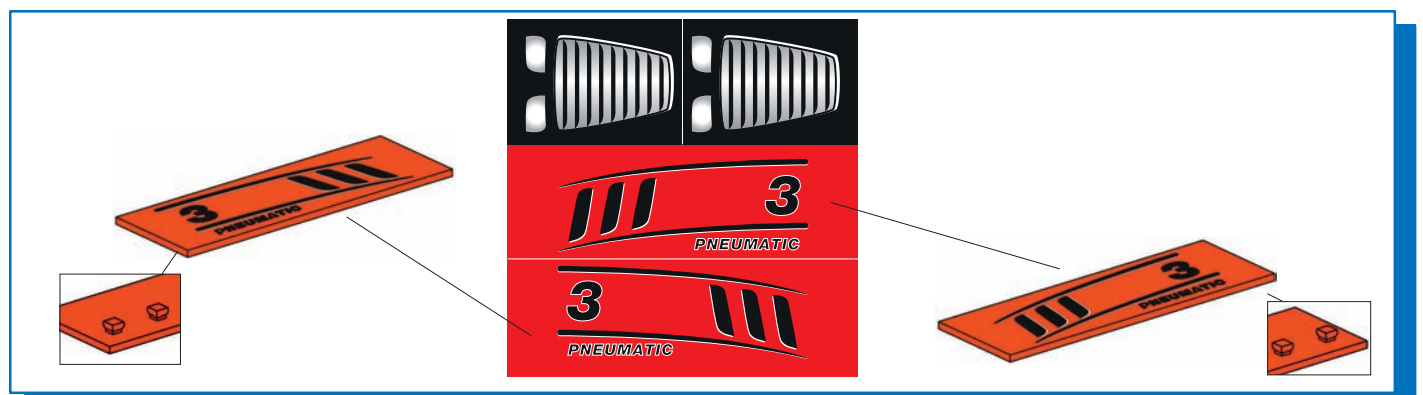
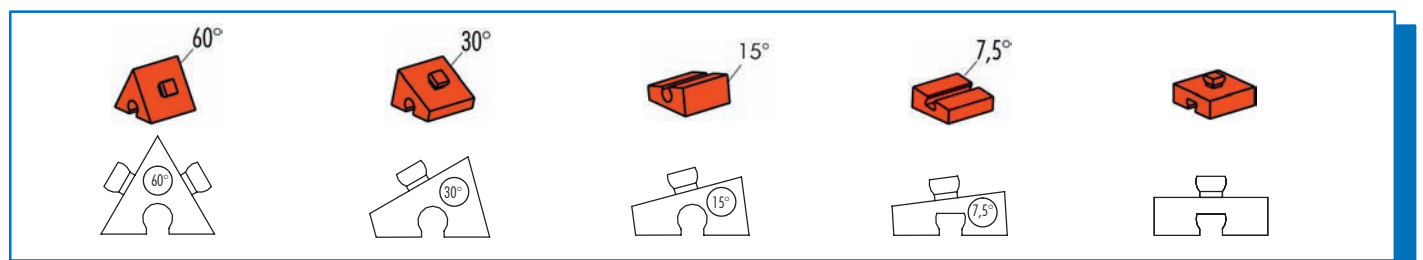
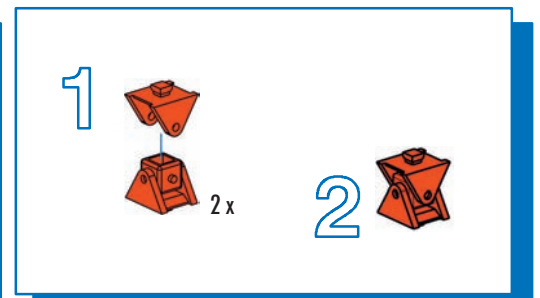
Montagetipps
Tips for assembly
Tuyaux pour le montage



Montagetipps
Consejos para el montaje
"Dicas" para montagem



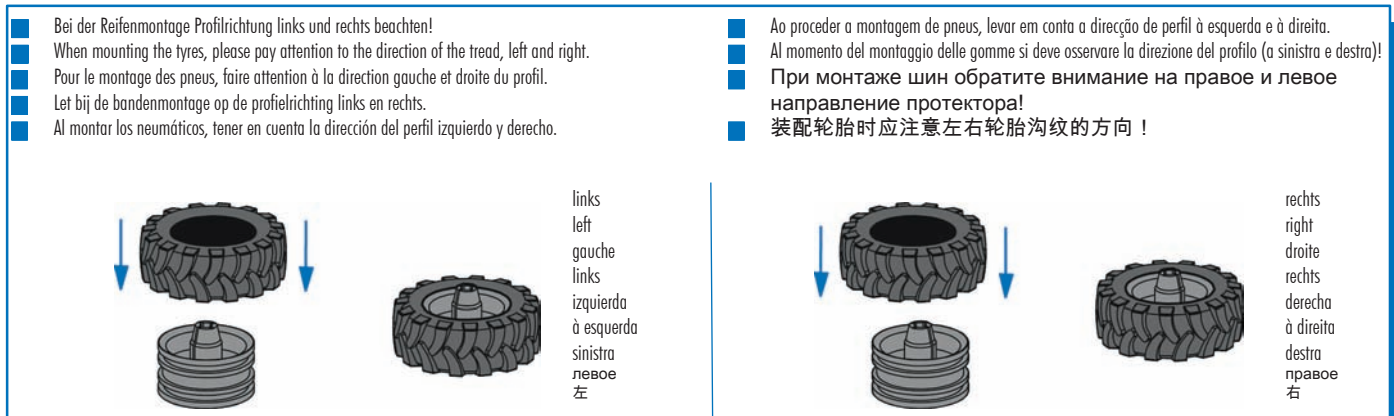
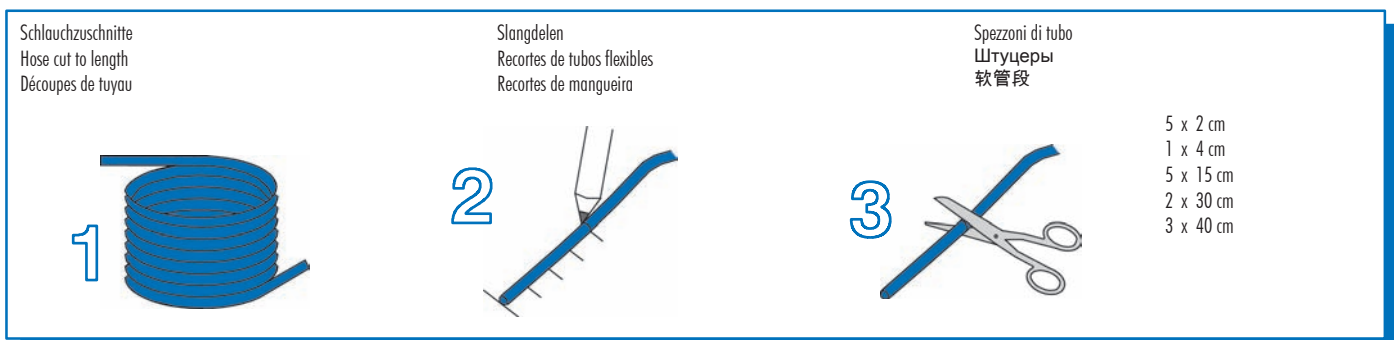
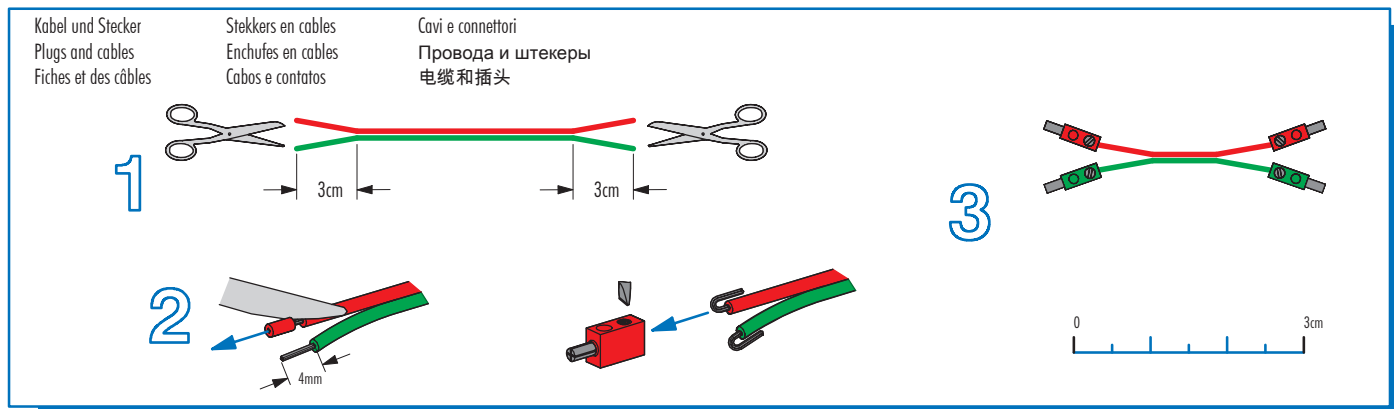
Consigli per il montaggio
Советы по сборке
装配建议



Montagetipps Tips for assembly Tuyaux pour le montage

Montagetips Consejos para el montaje "Dicaz" para montagem

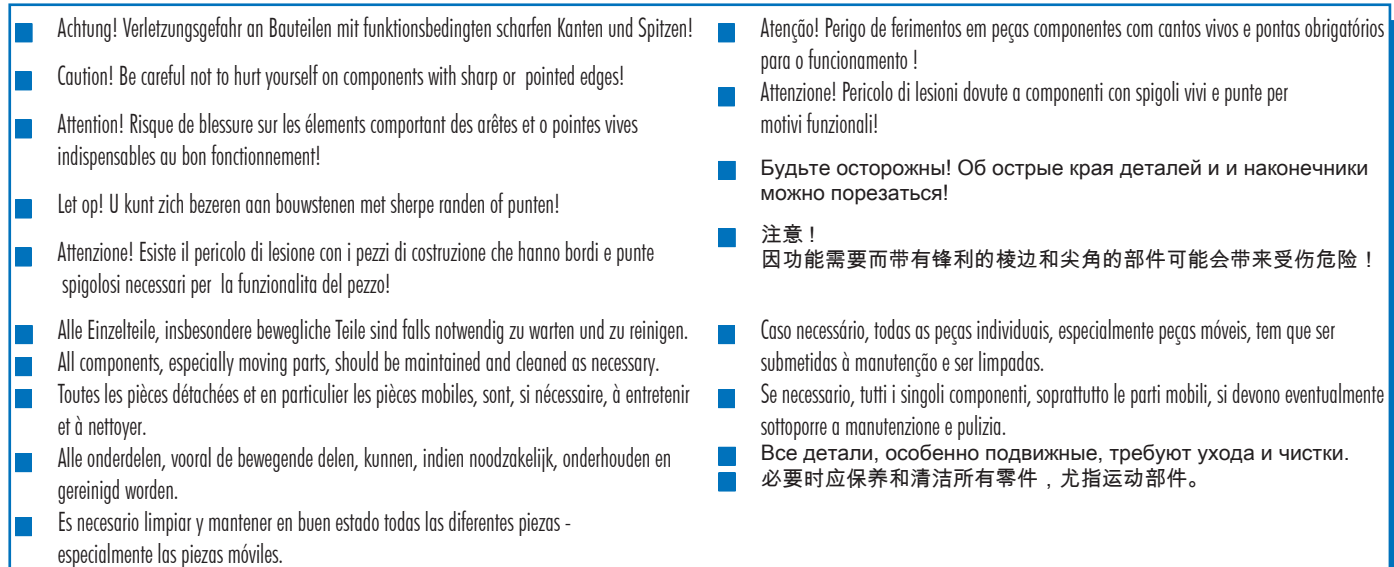
Consigli per il montaggio Советы по сборке 装配建议

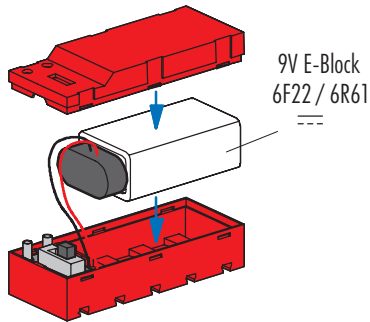


Sicherheitshinweise Safety Information Consignes de sécurité

Veiligheidsrichtlijnen Indicaciones de seguridad Observações sobre segurança

Informazioni per la sicurezza Указания по технике безопасности 安全指南





Batterie ist nicht Inhalt der Packung
 Battery not included
 Batterie non comprise
 De batterij wordt niet meegeleverd
 La batería no está incluida en el suministro
 A bateria não é o conteúdo da embalagem
 La batteria non è inclusa nella confezione
 Батарея в комплект не входит
 包装中不含电池

- 1 Batterie 9Volt-Block Alkaline oder 1 NiMH-Akku 9V
- Nicht wiederaufladbare Batterien dürfen nicht geladen werden
- Aufladbare Batterien dürfen nur von Erwachsenen geladen werden
- Aufladbare Batterien sind aus dem Spielzeug herauszunehmen, bevor sie geladen werden.
- Batterien müssen mit der richtigen Polarität eingelegt werden.
- Leere Batterien müssen aus dem Spielzeug herausgenommen werden
- Die Anschlussklemmen dürfen nicht kurzgeschlossen werden.
- Verbrauchte Batterien dem Sondermüll zuführen.
- Drähte nicht in Steckdose einführen!
- Ladegerät regelmäßig auf Schäden überprüfen. Bei einem Schaden darf das Ladegerät bis zur vollständigen Reparatur nicht mehr verwendet werden.
- Alle elektrischen Bauteile (Motoren, Lampen) dürfen ausschließlich an Stromversorgungen von Fischertechnik angeschlossen werden.

- 9V rechargeable battery or 9 V alkaline dry cell
- Do not attempt to charge NON-rechargeable batteries.
- Rechargeable batteries are only to be charged by adults.
- Take rechargeable batteries out of the battery tray before charging them.
- Insert batteries with the correct polarity.
- Remove dead batteries from the toy.
- Do not short circuit the connecting terminals!
- Discard spent dry cells at special waste disposal centre.
- Do not insert the wires into an outlet!
- Regularly inspect battery charger for damage. If the battery charger has been damaged, it should not be used further until fully repaired.
- No electrical components (motors, lamps) are to be connected to any other power supply than that provided by Fischertechnik.

- pile 9V ou accu 9V
- Il est interdit de recharger des piles qui ne sont pas des accumulateurs
- Le chargement des accumulateurs doit toujours se faire par des adultes
- Retirer les accumulateurs du support de pile avant de les recharger.
- Veiller à la polarité correcte lors de la mise en place des piles.
- Retirer impérativement les piles ou accumulateurs vides du jouet.
- Il est interdit de court-circuiter les bornes de raccordement.
- Jeter les piles usagées dans un conteneur spécial réservé à cet effet.
- Ne pas introduire les fils dans une prise !
- Contrôlez régulièrement le chargeur en vue d'éventuelles détériorations
- En cas de détérioration, il est interdit d'utiliser le chargeur jusqu'à ce qu'il ait été intégralement réparé
- Tous les composants électriques (moteurs, lampes) ne doivent être branchés aux alimentations électriques uniquement que par la société Fischertechnik.

- alkaline batterijje of oplaadbare batterijje (9Volt)
- Niet-oplaadbare batterijen mogen niet worden opgeladen.
- Oplaadbare batterijen mogen uitsluitend door volwassenen worden opgeladen.
- Oplaadbare batterijen moeten uit de batterijhouder worden verwijderd, voordat deze worden opgeladen.
- De batterijen moeten met de juiste polariteit worden geplaatst.
- Lege batterijen moeten uit het speelgoed worden verwijderd.
- De aansluitklemmen mogen niet worden kortgesloten.
- Afleveren gebruikte batterijen bij het klein chemisch afval (KCA).
- Geen draden in de contactdoos steken!
- Laadtoestel regelmatig controleren op schade. Bij schade mag het laadtoestel niet meer gebruikt worden tot het volledig hersteld is.
- Alle elektrische componenten (motoren, lampen) mogen uitsluitend op stroomvoorzieningen van Fischertechnik worden aangesloten.

- pila alcalina bloque de 9 Voltios o acumulador NiMH- de 9 Voltios
- Las pilas no recargables no pueden ser cargadas
- Las pilas recargables sólo pueden ser cargadas por un adulto
- Las pilas recargables deben ser extraídas del compartimiento de pilas antes de que sean cargadas.
- Las pilas deben ser colocadas con la polaridad correcta.
- Las pilas descargadas deben ser extraídas del juguete
- Los bornes de conexión no pueden ser puestos en cortocircuito.
- Retirar las baterías viejas, desechándolas en un depósito de basuras especiales.
- No introducir hilos en la toma de corriente!
- Comprobar con regularidad si el cargador presenta daños. En caso de presentar daños, el cargador no debe volver a ser utilizado hasta que esté completamente reparado.
- Todos los componentes eléctricos (motores, luces) deben conectarse a la alimentación de corriente de la técnica Fischer exclusivamente.

- Bateria alcalina de bloco de 9 V ou acumulador NiMH- de 9 V
- Pilhas não recarregáveis não devem ser novamente carregadas.
- Pilhas recarregáveis somente devem ser recarregadas por adultos.
- Pilhas recarregáveis devem ser retiradas do compartimento de pilhas antes de serem carregadas.
- As pilhas devem ser colocadas com a polaridade correta.
- As pilhas descarregadas devem ser retiradas do brinquedo.
- Os terminais de conexão não devem ser curto-circuitados.
- Eliminar as baterias esgotadas como desperdício perigoso
- Nunca introduzir fios na tomada!
- Verificar regularmente se o carregador apresenta danos. Em caso de dano, o carregador não deverá ser utilizado enquanto não estiver plenamente consertado.
- Todos os peças componentes elétricas (motores, lâmpadas) só podem ser exclusivamente conectados em abastecimentos de corrente da Fischertechnik.

- 1 batteria alcalina da 9 V o 1 batteria NiMH- ricaricabile da 9V
- Le batterie non ricaricabili non devono essere ricaricate
- Le batterie ricaricabili devono essere ricaricate da persone adulte
- Le batterie ricaricabili si devono estrarre dal supporto prima di ricaricarle.
- Le batterie si devono inserire rispettando la polarità.
- Togliere le batterie dal giocattolo quando sono scariche
- I morsetti di allacciamento non devono essere cortocircuitati.
- Smaltire le batterie usate negli appositi contenitori per la raccolta differenziata.
- Non inserire i fili nella presa elettrica.
- Controllare periodicamente se il caricabatterie presenta dei danni. In caso di danni, il caricabatterie non deve più essere utilizzato fino alla riparazione.
- Tutti i componenti elettrici (motori, lampadine) devono essere collegati esclusivamente ad alimentatori Fischertechnik.

- 1 алкалиновая батарейка на 9 В или 1 никель-кадмиевый аккумулятор, 9 В
- Не пытайтесь заряжать перезаряжаемые батарейки.
- Зарядку перезаряжаемых аккумуляторов разрешается выполнять только взрослым.
- Перед зарядкой перезаряжаемых аккумуляторов извлеките их из аккумуляторного отсека.
- При установке аккумуляторов на место соблюдайте полярность.
- Разряженные батарейки необходимо извлечь из игрушки.
- Не замыкайте накоротко соединительные клеммы.
- Использованные батареи утилизировать как спецотходы.
- Не вставляйте в розетку провода!
- Регулярно проверяйте зарядное устройство на отсутствие повреждений. При наличии повреждений использовать зарядное устройство до выполнения его полного ремонта не разрешается.
- Все электрические детали (электромоторы, лампочки.) можно подключать только к источникам электропитания от Fischertechnik.

- 1 个 9V 的碱性干电池或 1 个 9V 的 NiMH- 蓄电池
- 不得给非充电电池充电
- 只允许由成年人给充电电池充电
- 在充电前必须将充电电池从电池夹中取出。
- 必须按照正负极正确放入电池。
- 必须从玩具中取出没有电的电池
- 接线柱不允许被短路。
- 用完了的电池应作为特种垃圾处理。
- 禁止将金属丝插入插座！
- 经常检查充电器是否有损坏情况。如果充电器有损，直到完全修好为止不可以再使用。
- 只允许将所有电气部件 (传感器, 电机, 灯泡) 与慧鱼技术产品的电源装置相连接

Achtung. Kinder unter acht Jahren können an nicht aufgeblasenen oder geplatzen Ballons ersticken. Die Aufsicht von Erwachsenen ist erforderlich. Nicht aufgeblasene Ballons sind von Kindern fernzuhalten. Geplatze Ballons sind unverzüglich zu entfernen. Hergestellt aus Naturkautschuklatex.

Caution. Children under eight years of age can suffocate on uninflated or ruptured balloons. Supervision by an adult is essential. Keep uninflated balloons away from children. Properly dispose of ruptured balloons immediately. Produced of natural rubber.

Attention. Les enfants de moins de huit ans risquent de s'asphyxier avec des ballons non gonflés ou éclatés. La surveillance d'un adulte est imposé. Éloignez les ballons non gonflés des enfants. Écartez les ballons éclatés dans l'immédiat. Fabriqué en caoutchouc naturel.

Attentie. Kinderen jonger dan 8 jaar kunnen stikken in niet opgeblazen of geknapte ballonnen. Daarom is toezicht van een volwassene noodzakelijk. Dat betekent ook, dat niet opgeblazen ballonnen uit de buurt van kinderen moeten worden bewaard. Geknapte ballonnen moeten onmiddellijk worden weggegooid. Vervaardigd van latex.

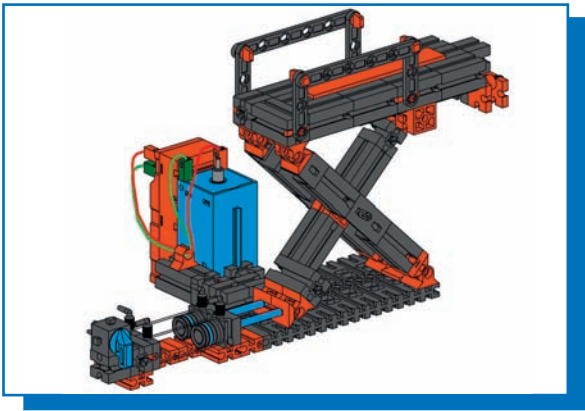
Atención. Los niños menores de 8 años pueden asfixiarse con globos no inflados o reventados. Se requiere la supervisión por parte de adultos. Globos no inflados deben mantenerse alejados de los niños. Los balones reventados deben ser eliminados inmediatamente. Fabricados de látex de caucho natural.

Atenção. Crianças menores de oito anos podem sufocar em balões não cheios ou que estouraram. É necessária vigilância por parte de adultos. Manter balões não preenchidos fora do alcance das crianças. Remover imediatamente balões que estouraram. Fabricado com látex de borracha natural.

Attenzione! I bambini con meno di otto anni di età possono soffocare con palloncini non gonfiati o scoppiati. È necessario il controllo da parte degli adulti. Tenere i palloncini non gonfiati lontano dalla portata dei bambini. I palloncini scoppiati si devono rimuovere immediatamente. Prodotti in lattice di caucciù naturale.

Внимание. Дети младше восьми лет могут задохнуться от ненадутго или лопнувшего шарика. Разрешайте играть детям только под надзором взрослых. Убирайте ненадутые шарик от детей. Сразу же выбрасывайте лопнувшие шарик. Изготовлено из латекса на основе натурального каучука.

注意。未充气或破裂的气球可能对八岁以下儿童产生窒息危险。需有成人监护。未充气的气球要远离儿童。破裂的气球应立即丢弃。由天然胶乳制成。



Scherenhubtisch
Scissors-type lift
Table élévatrice à
ciseaux

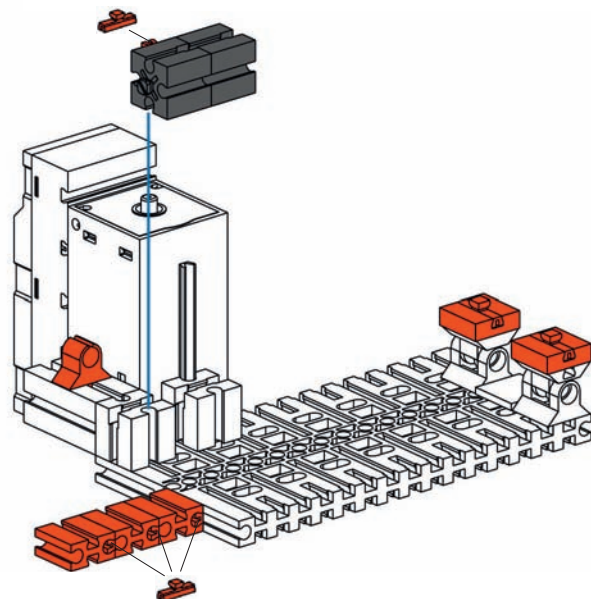
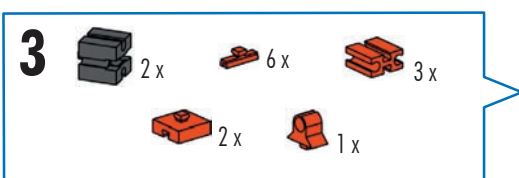
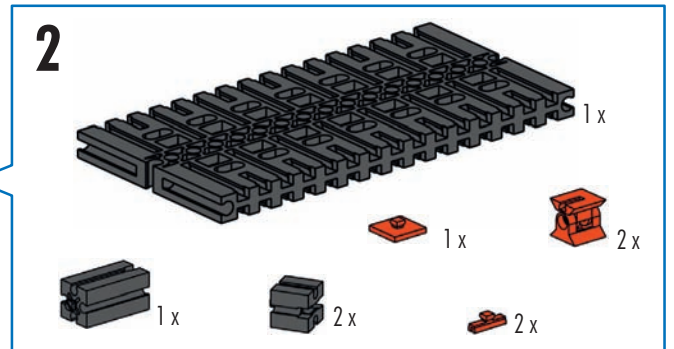
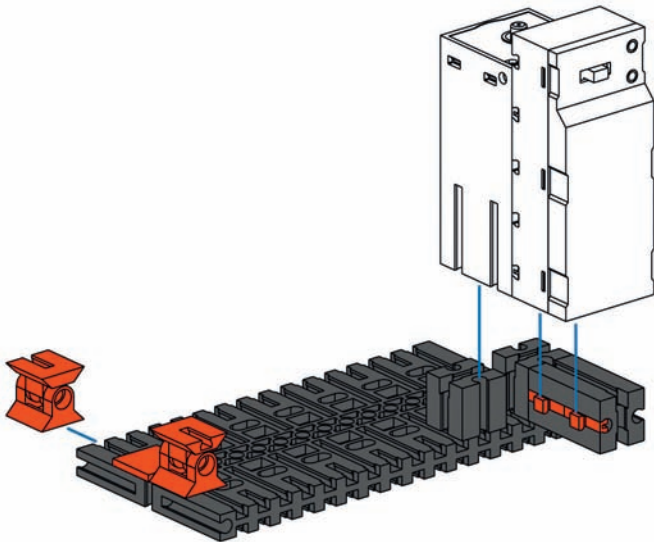
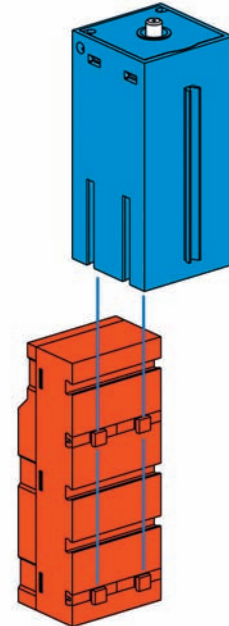
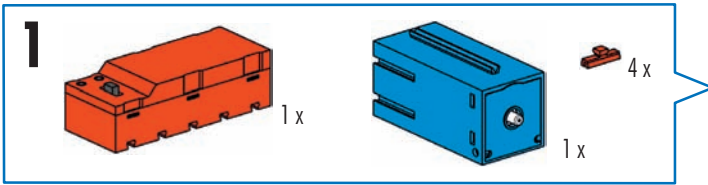
Schaarheftafel
Mesa elevadora de
pantógrafo
Mesa elevatória de tesouras

Piattaforma a pantografo
Ножничный
подъёмный стол
升降台

Versuch 1
 Task 1
 Exercice 1

Taak 1
 Tarea 1
 Tarefa 1

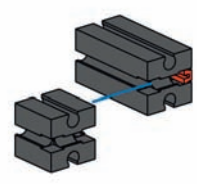
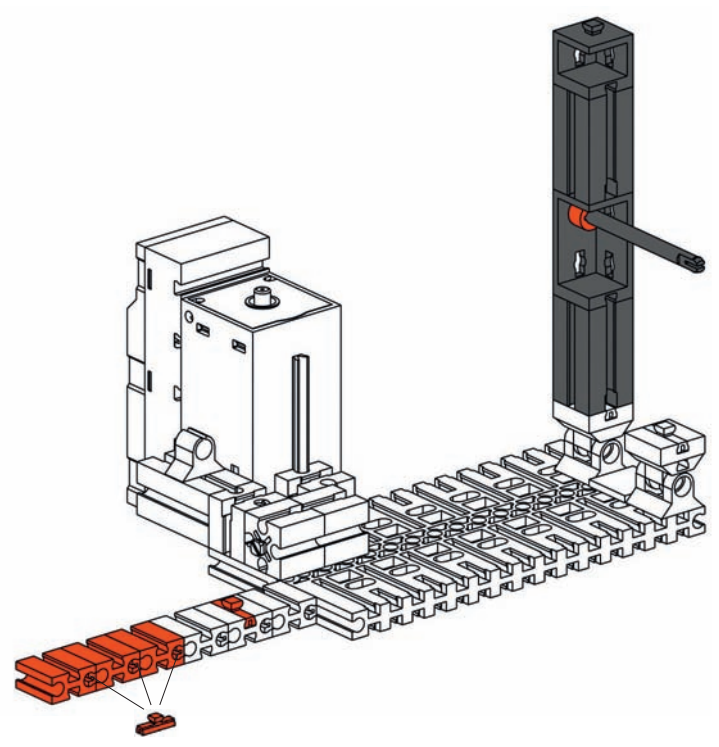
Prova 1
 Опыт 1
 试验 1



4

- 2x (dark grey 1x3 Technic beam)
- 1x (dark grey 1x3 Technic Technonut)
- 1x (dark grey 1x3 Technic Technonut)
- 3x (orange 1x3 Technic Technonut)
- 4x (orange 1x3 Technic Technonut)
- 1x (orange 1x3 Technic Technonut)
- 1x (grey 60mm Technic axle)

60 mm

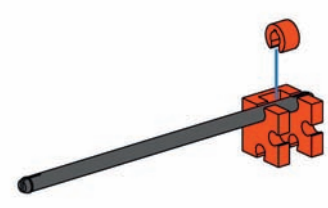
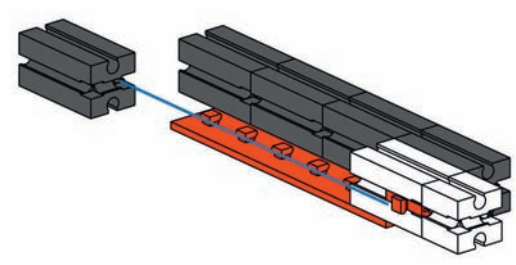


5

- 1x (dark grey 1x3 Technic beam)
- 1x (dark grey 1x3 Technic Technonut)
- 1x (orange 1x3 Technic Technonut)

6

- 5x (dark grey 1x3 Technic beam)
- 1x (orange 1x5 Technic Technonut)
- 1x (orange 1x3 Technic Technonut)



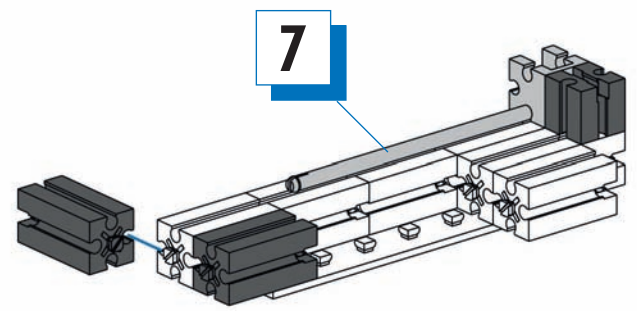
7

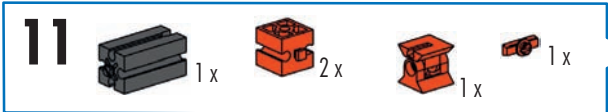
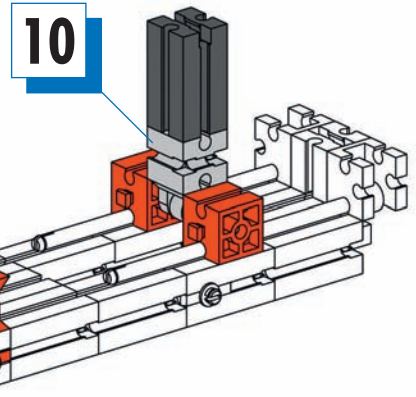
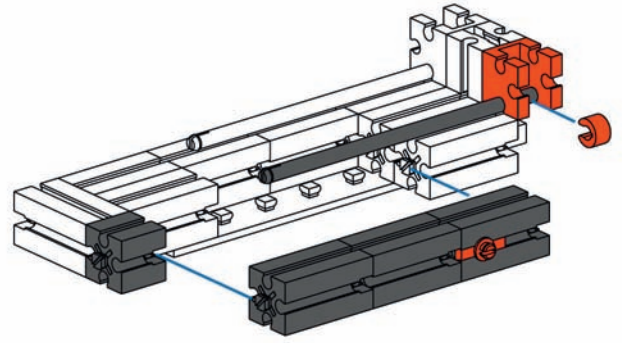
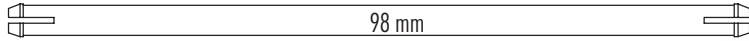
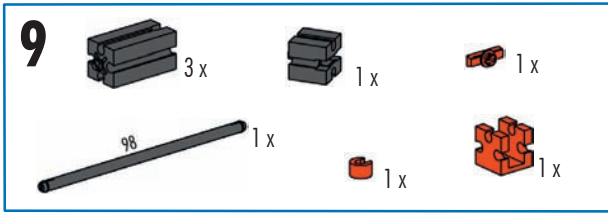
- 1x (grey 98mm Technic axle)
- 1x (orange 1x3 Technic Technonut)
- 1x (orange 1x3 Technic Technonut)

98 mm

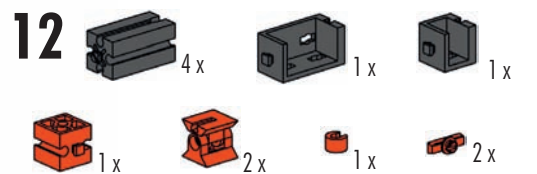
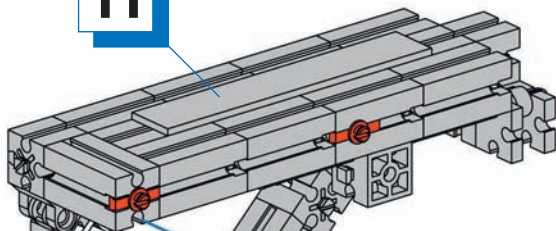
8

- 2x (dark grey 1x3 Technic beam)
- 1x (dark grey 1x3 Technic Technonut)

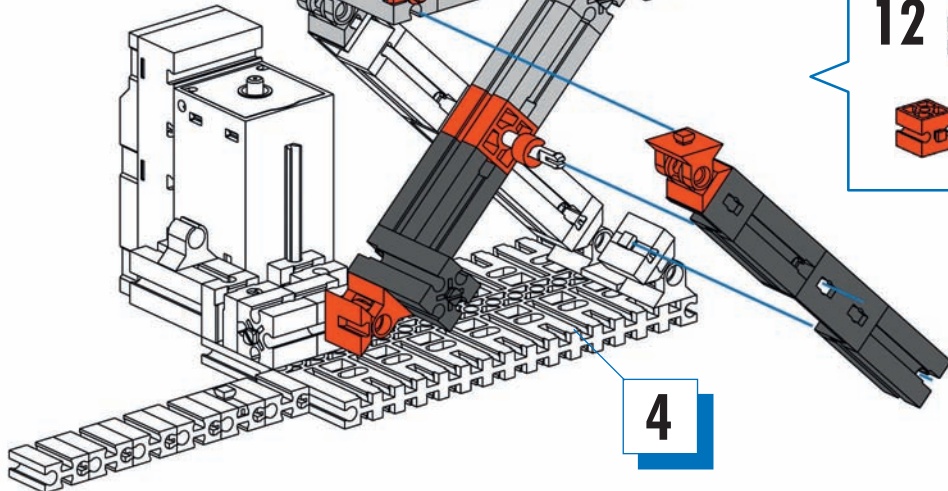




11

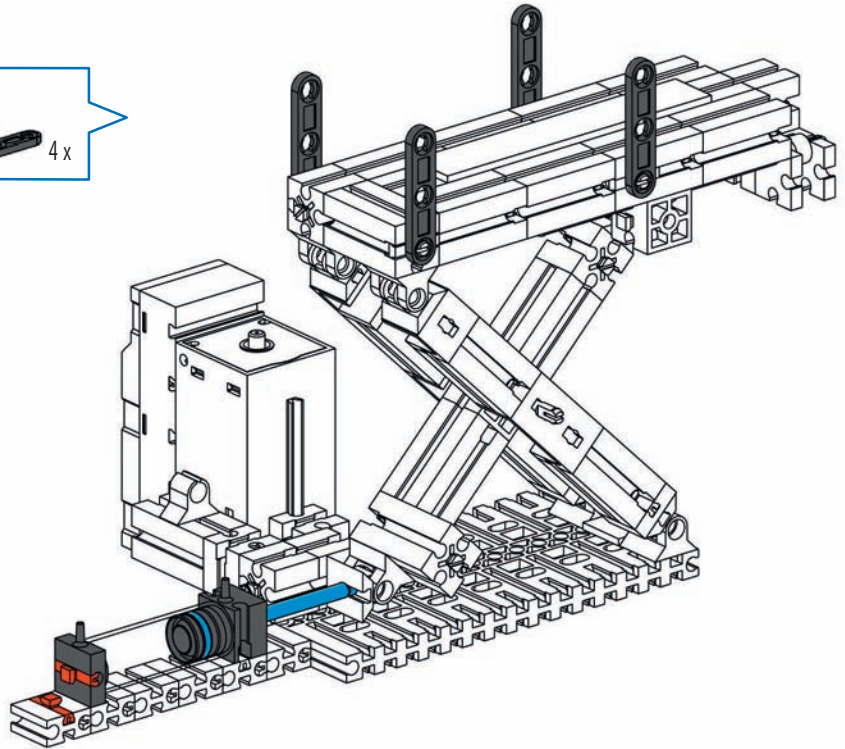


4



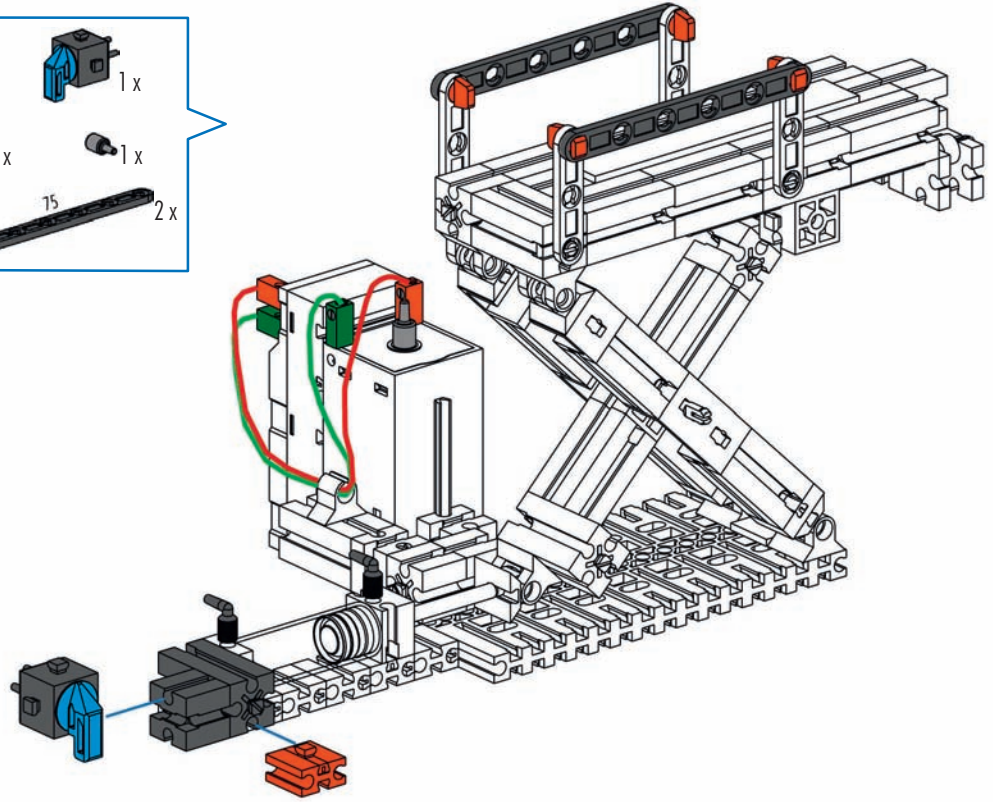
13

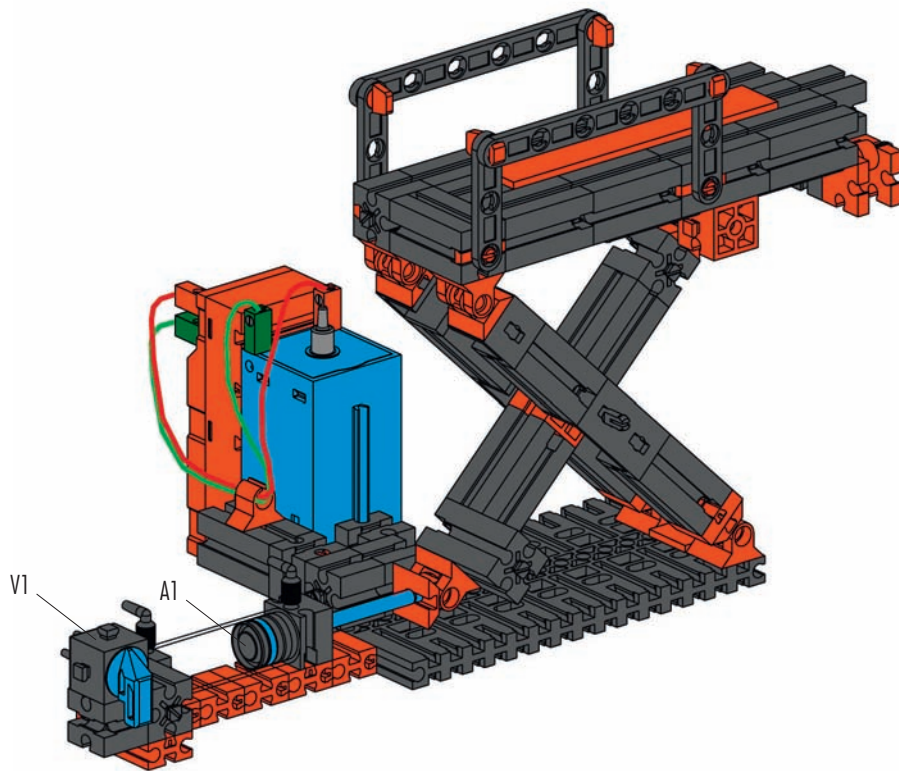
60 1x
2x
30 4x



14

1x
1x
1x
1x
1x
2x
1x
4
75 2x

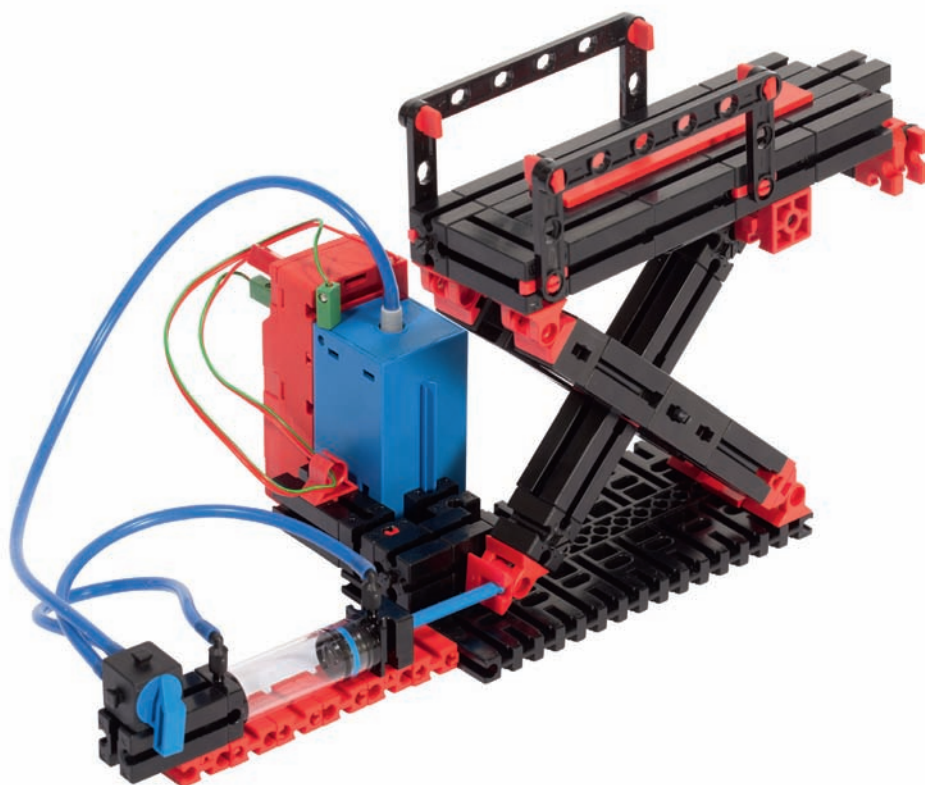
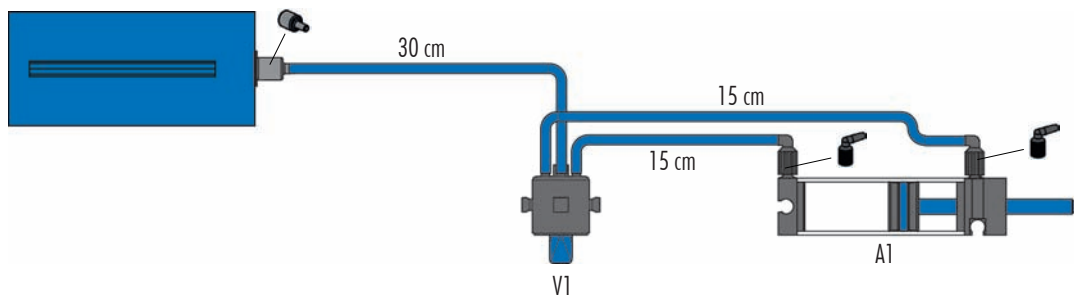




Schlauchanschlussplan
Air line layout plan
Plan de raccordement de conduits

Aansluitschema van slang
Racor de empalme
Plano de conexão de mangueira

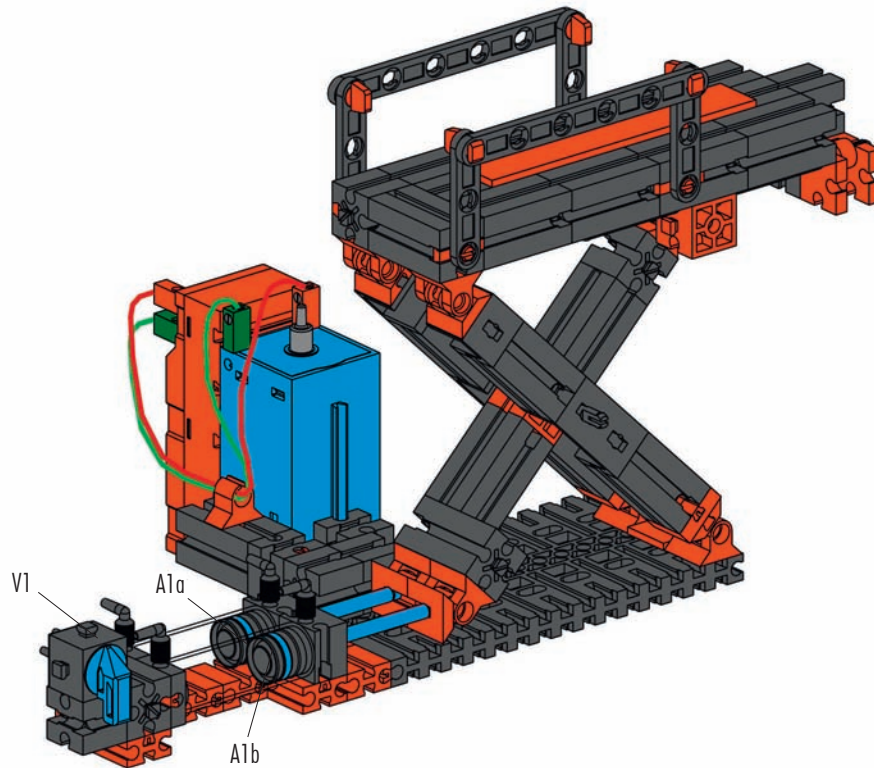
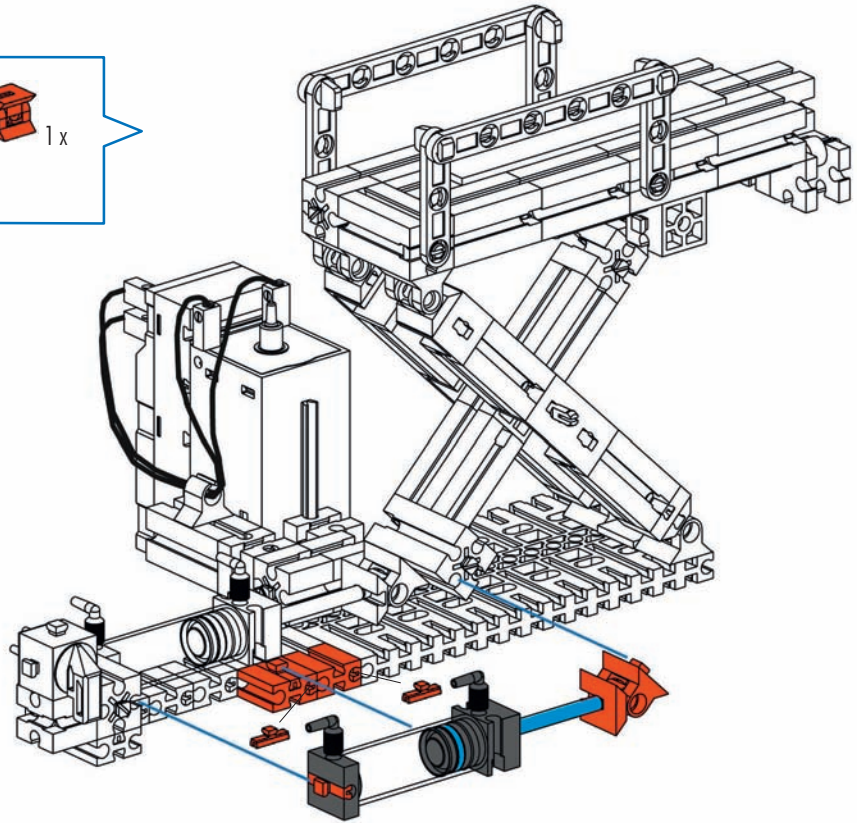
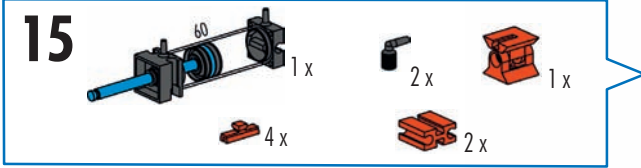
Schema di allacciamento tubi
Схема подключения шлангов
软管连接图



Versuch 2
Task 2
Exercise 2

Taak 2
Tarea 2
Tarefa 2

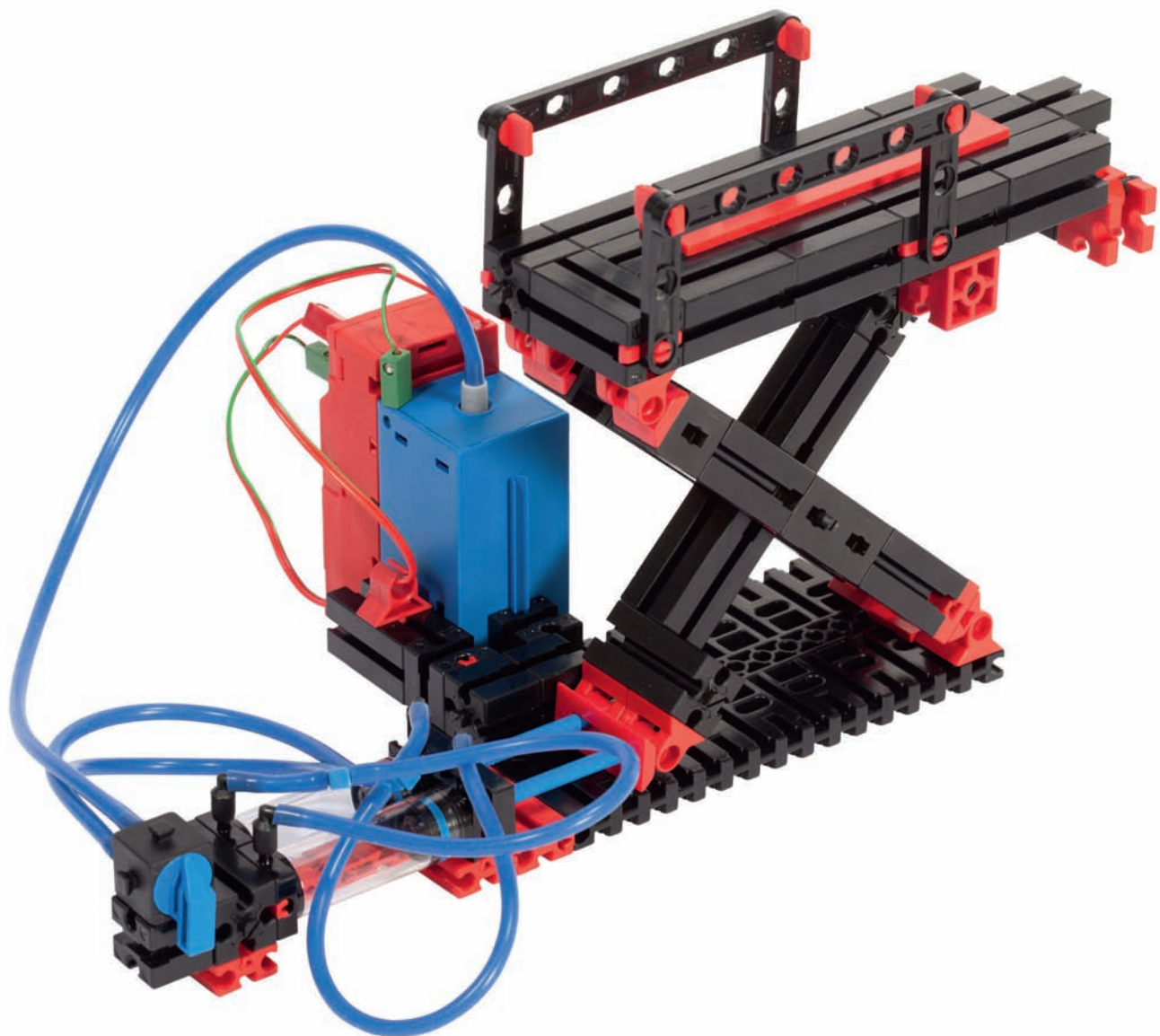
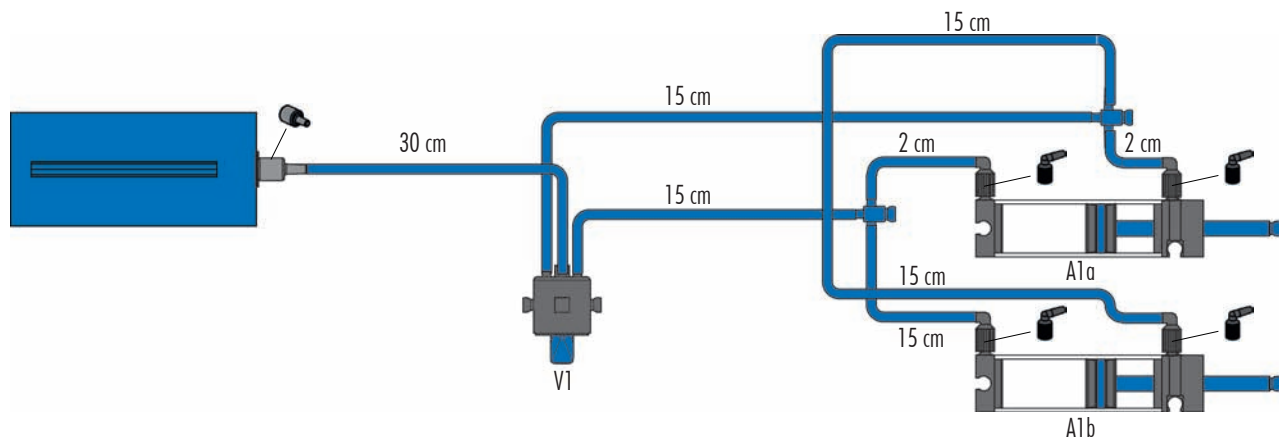
Prova 2
Опыт 2
試験 2

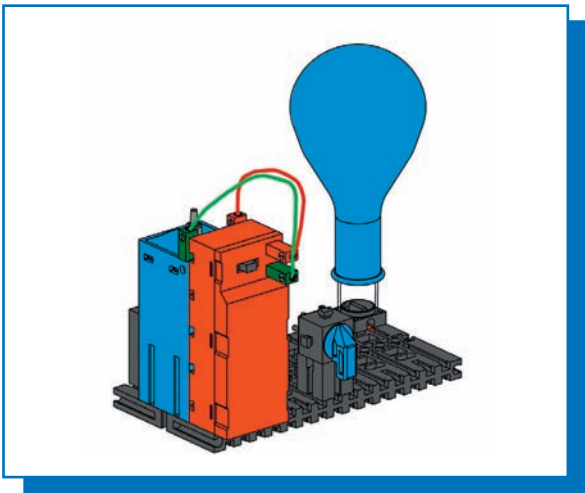


Schlauchanschlussplan
Air line layout plan
Plan de raccordement de conduits

Aansluitschema van slang
Racor de empalme
Plano de conexão de mangueira

Schema di allacciamento tubi
Схема подключения шлангов
软管连接图

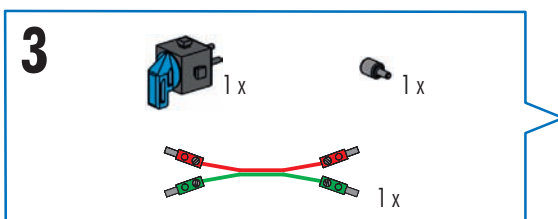
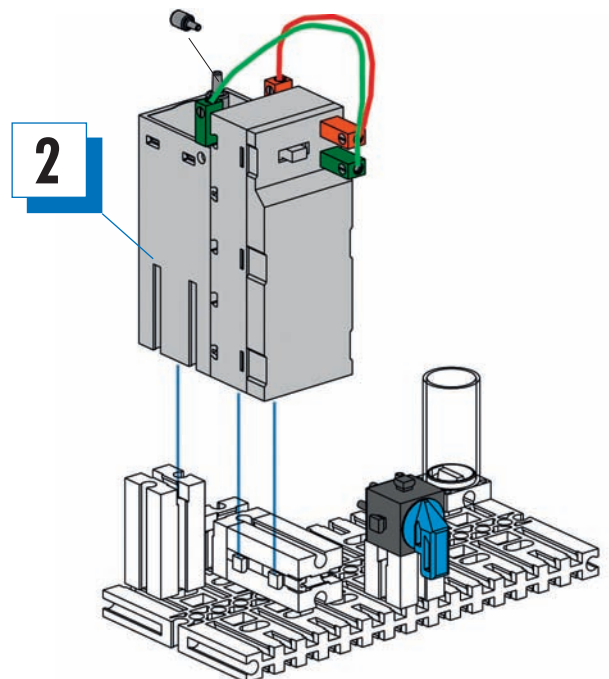
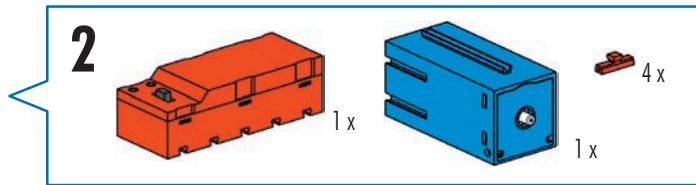
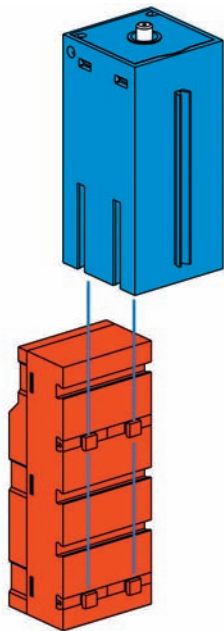
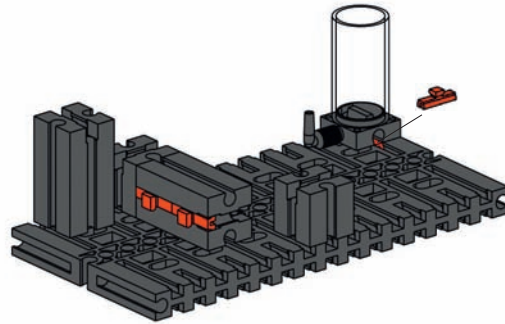
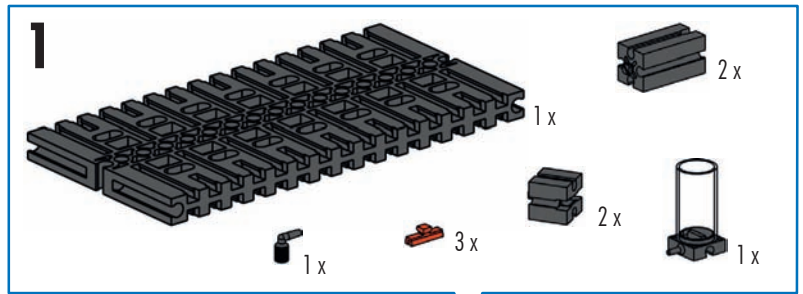


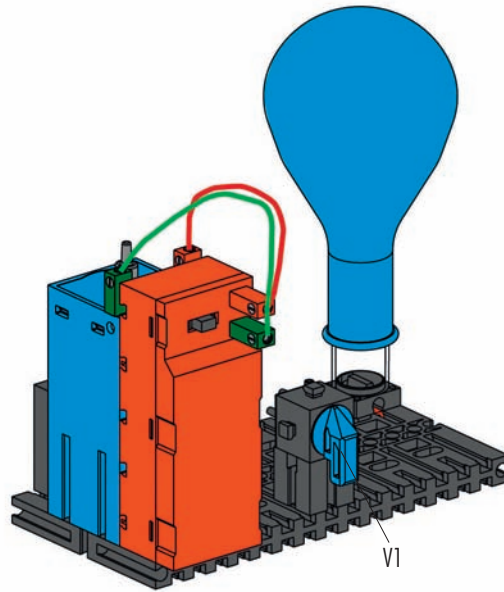
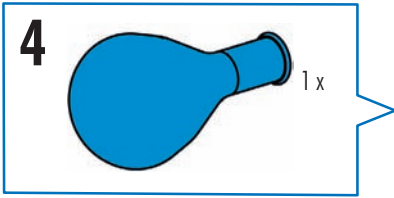


Luftballonpumpe
Balloon pump
Pompe à ballons

Luchtballonpomp
Bomba para globos
Bomba para balão de ar

Pompa per palloncini
Насос для
воздушных шариков
气球打气泵

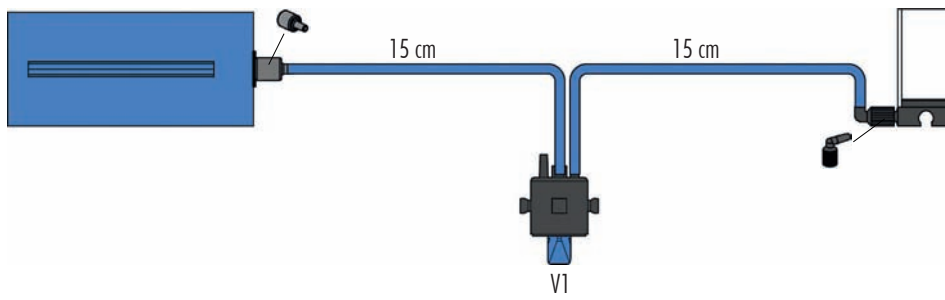


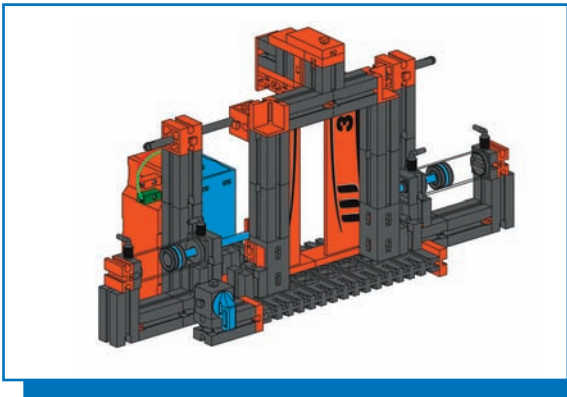


Schlauchanschlussplan
Air line layout plan
Plan de raccordement de conduits

Aansluitschema van slang
Racor de empalme
Plano de conexão de mangueira

Schema di allacciamento tubi
Схема подключения шлангов
软管连接图

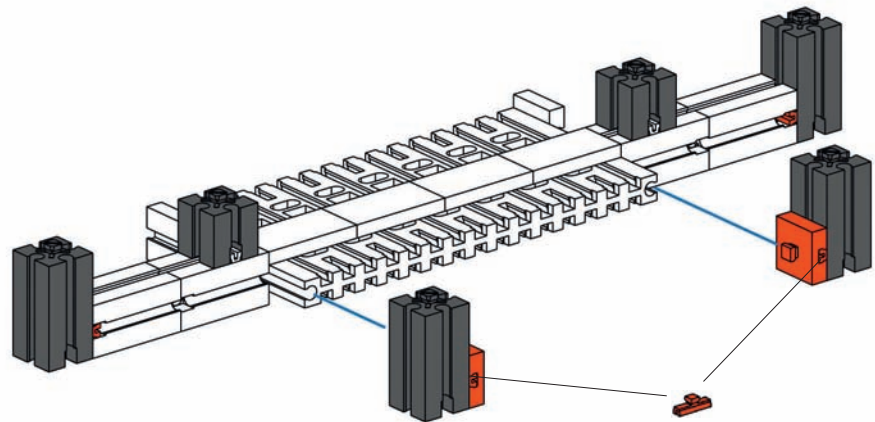
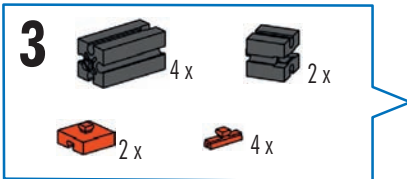
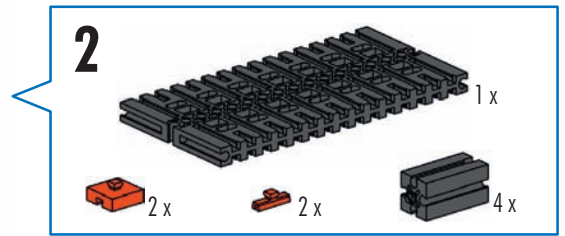
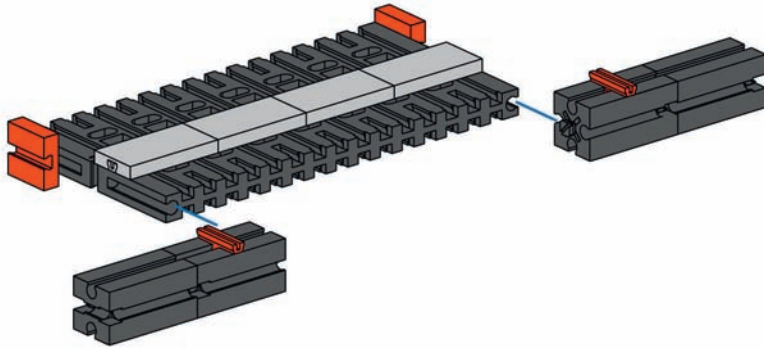
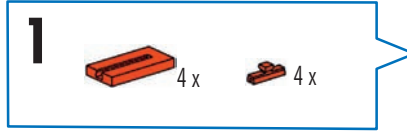


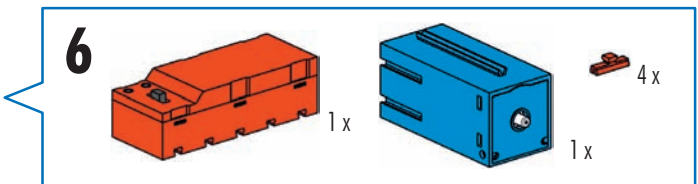
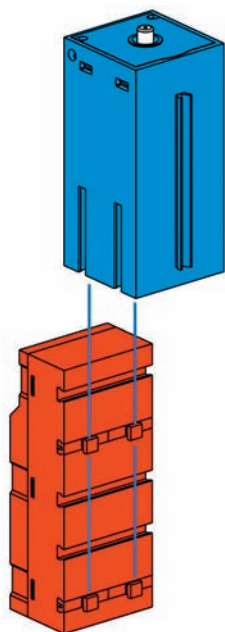
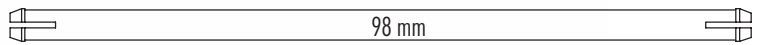
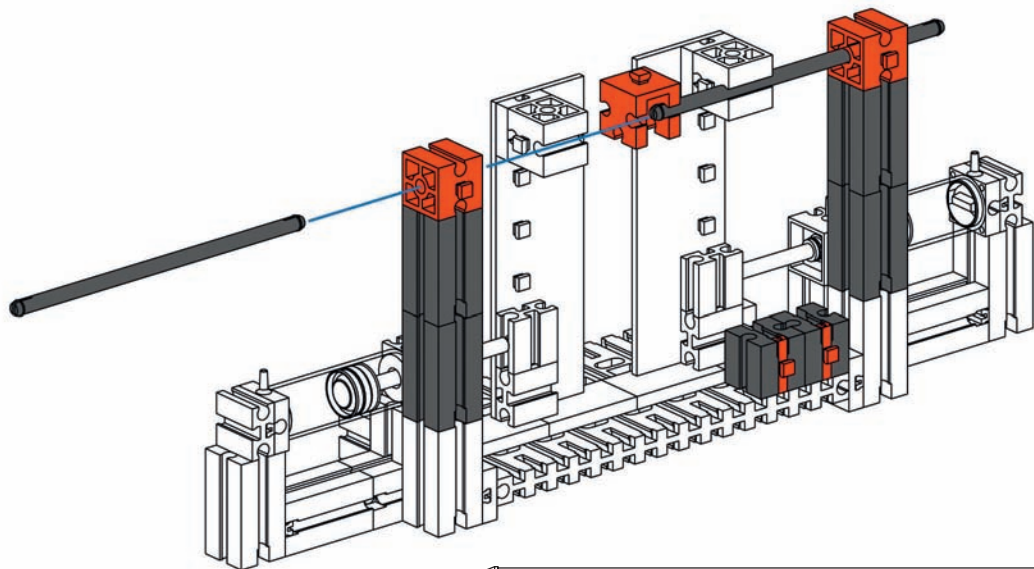
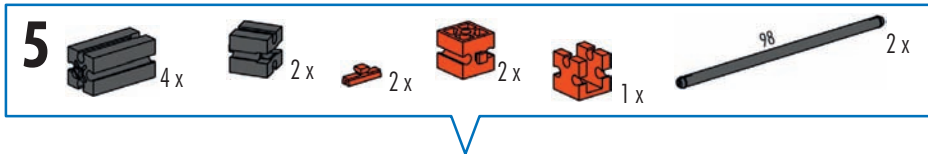
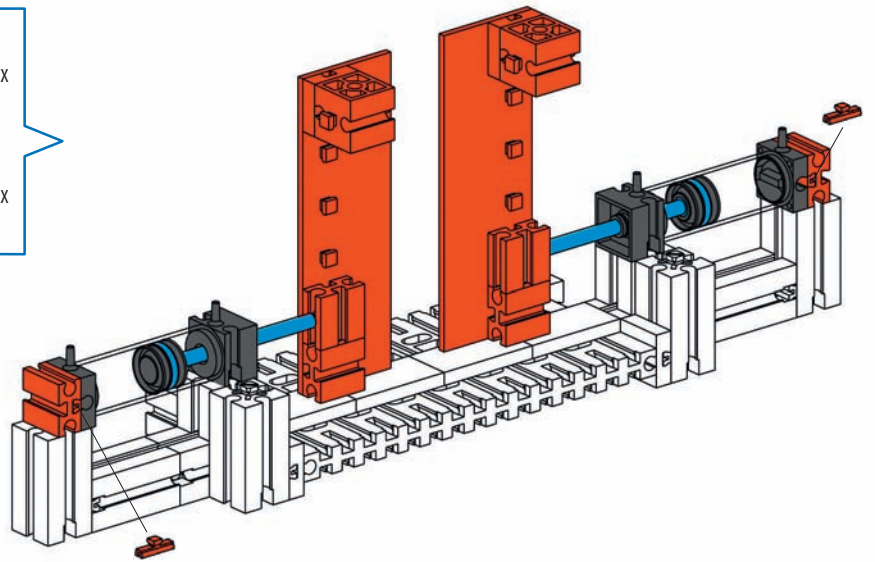
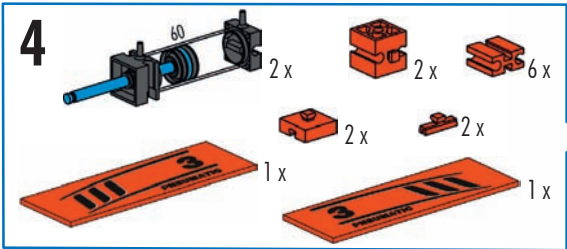


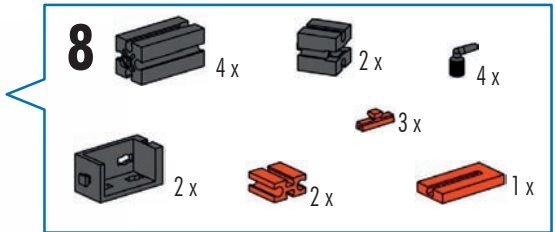
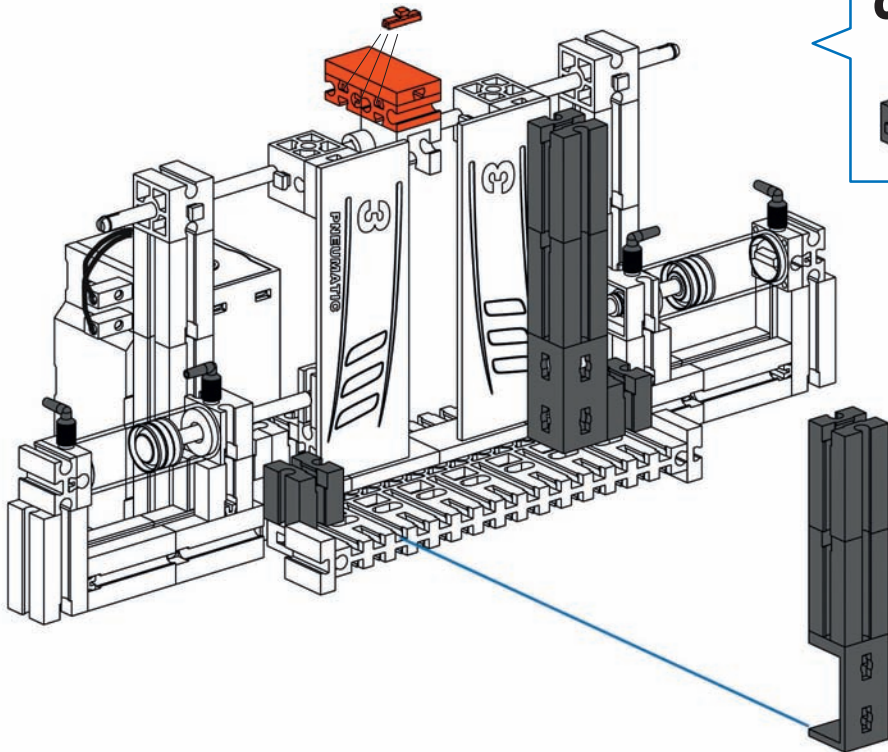
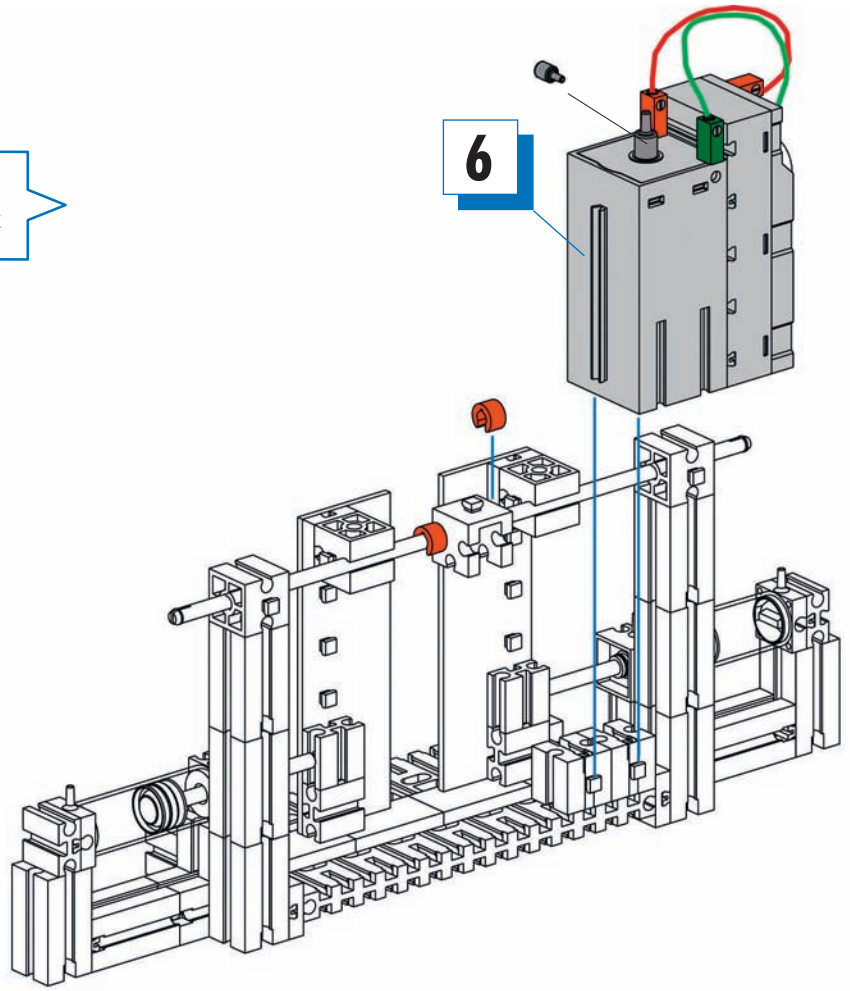
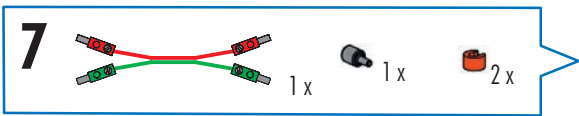
Doppelschiebetür
Double sliding doors
Double porte coulissante

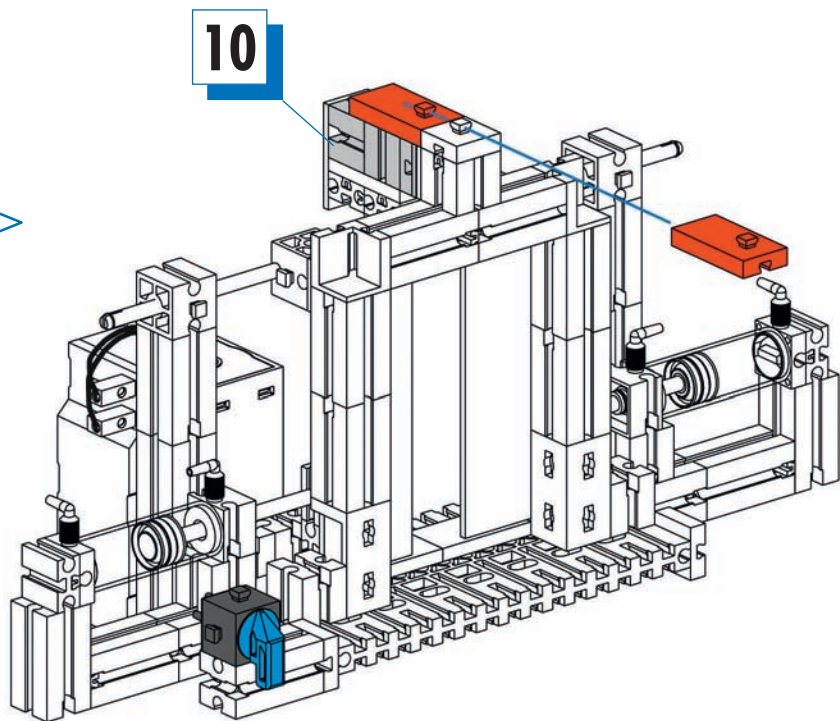
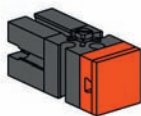
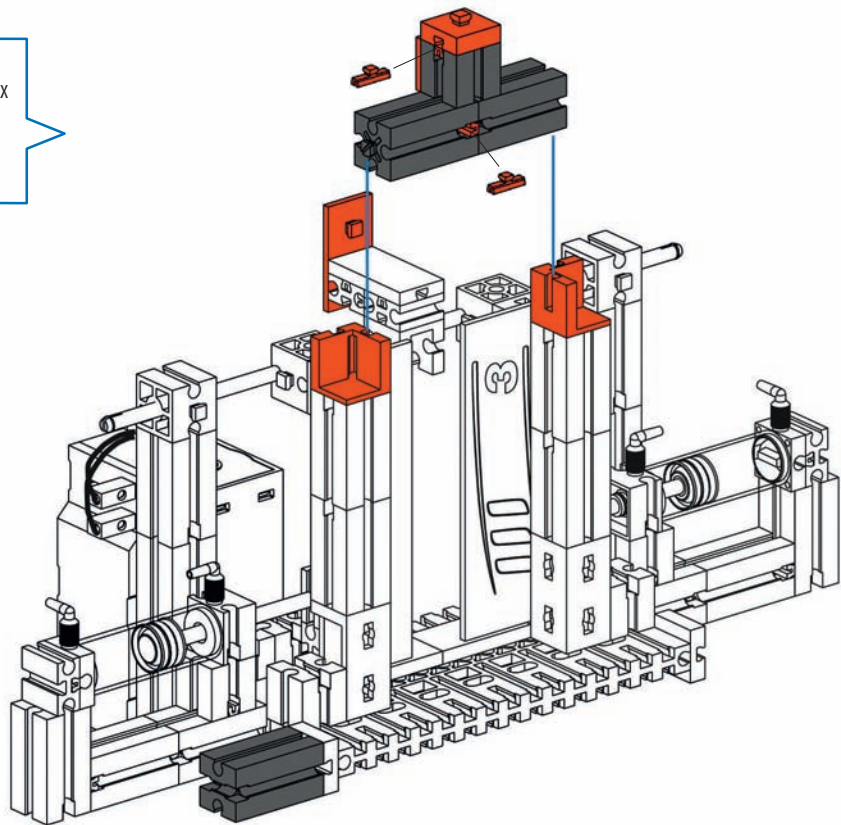
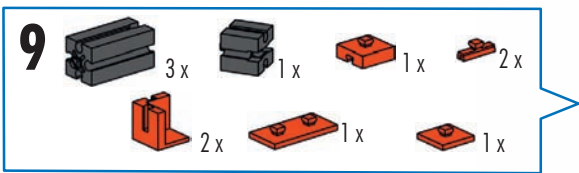
Dubbele schuifdeur
Puerta corrediza doble
Porta de corrediça dupla

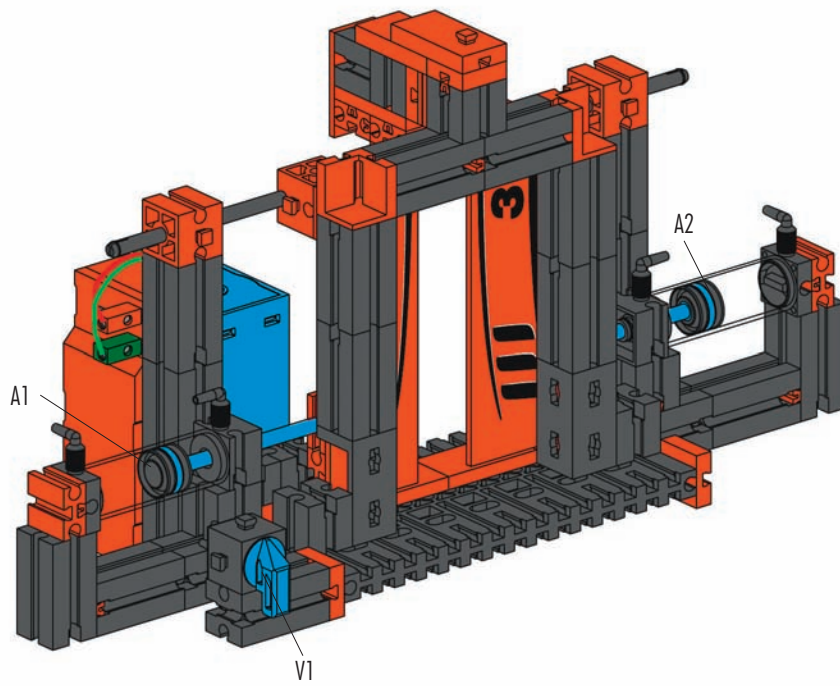
Doppia porta scorrevole
Двойная сдвижная дверь
双滑动门







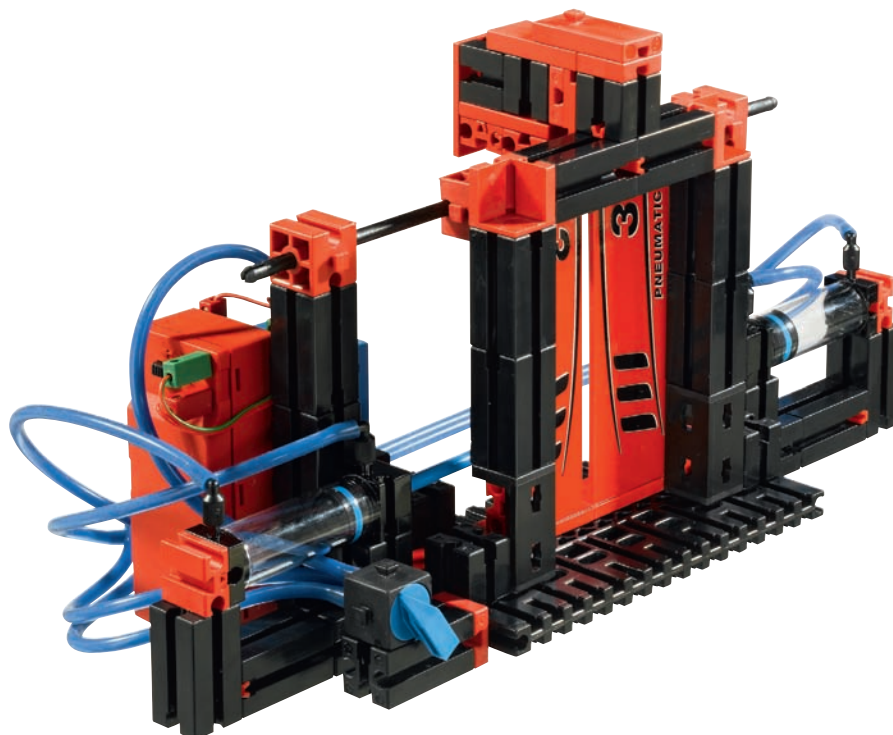
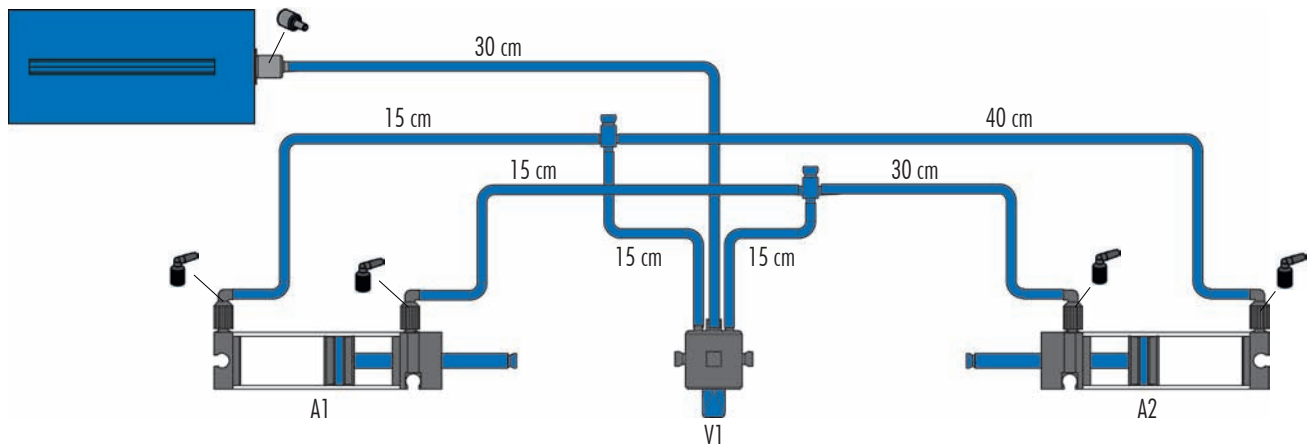


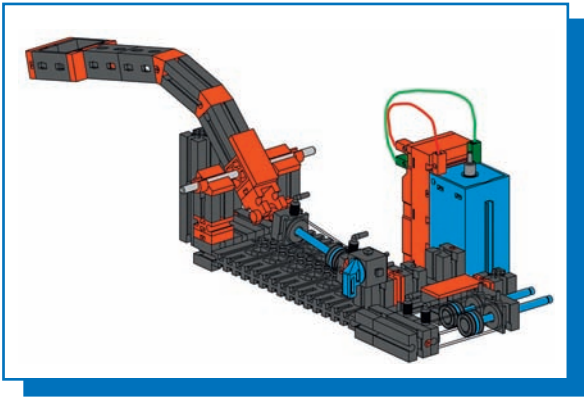


Schlauchanschlussplan
Air line layout plan
Plan de raccordement de conduits

Aansluitschema van slang
Racor de empalme
Plano de conexão de mangueira

Schema di allacciamento tubi
Схема подключения шлангов
软管连接图





Katapult
Catapult
Catapulte

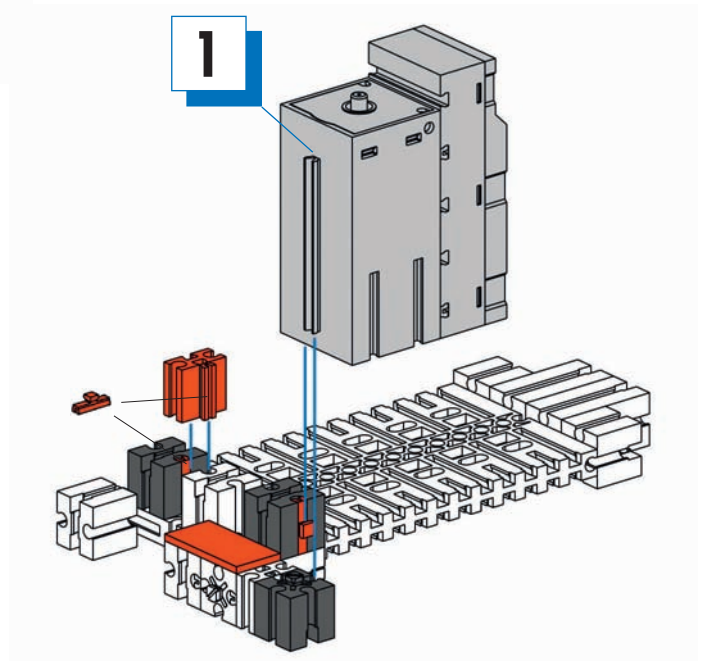
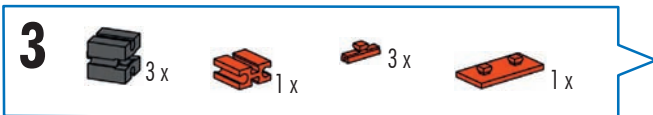
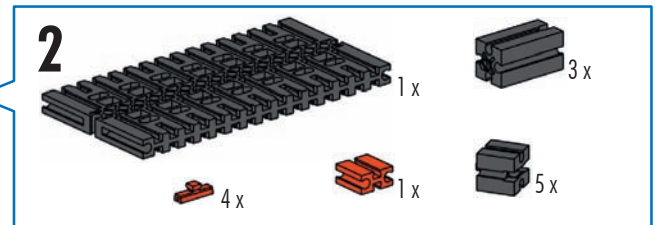
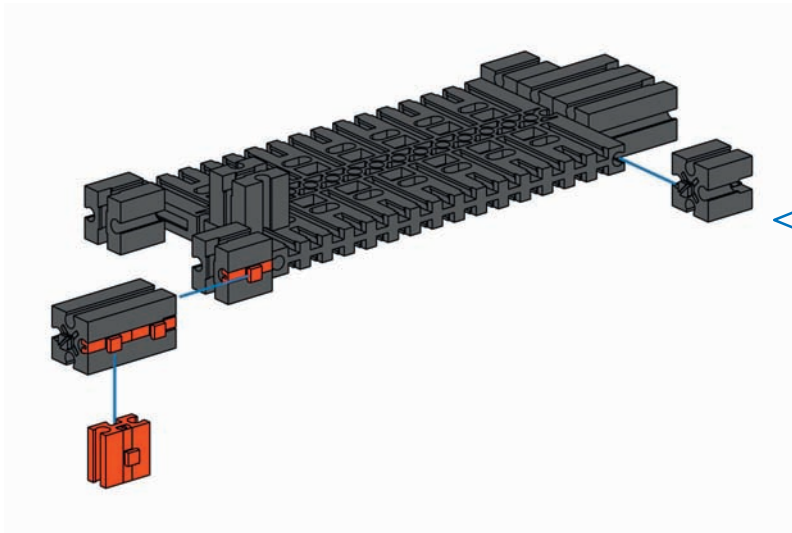
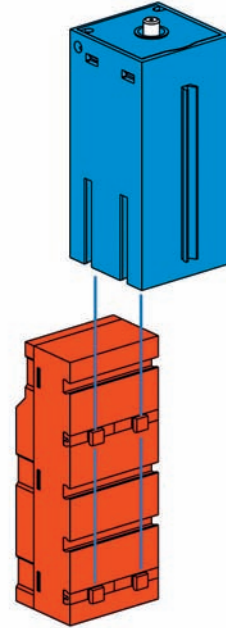
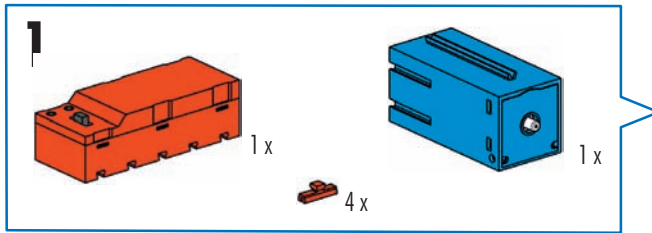
Versuch 1
Task 1
Exercice 1

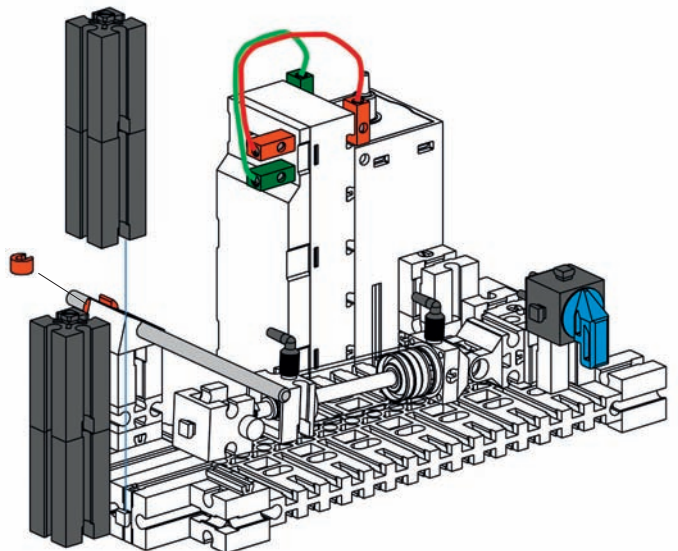
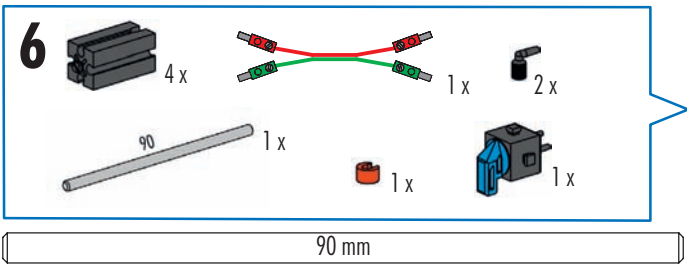
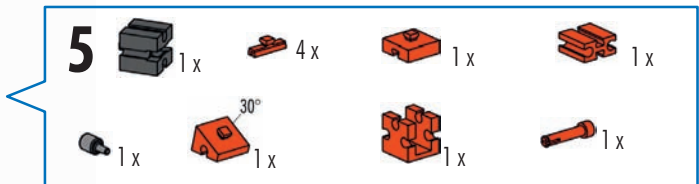
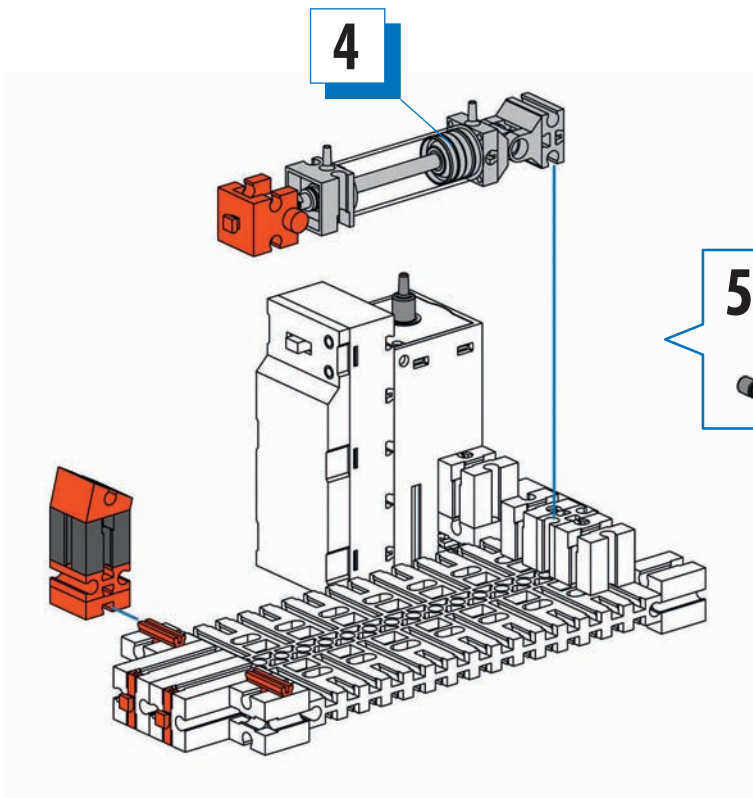
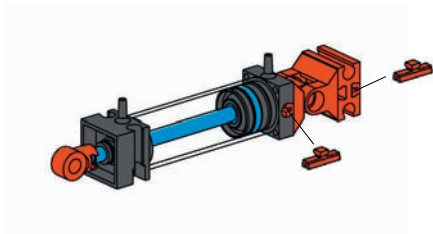
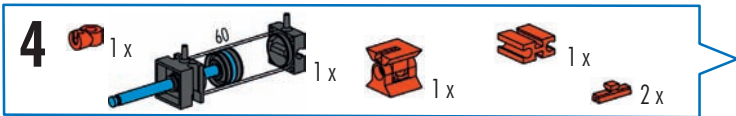
Katapult
Catapulta
Catapulta

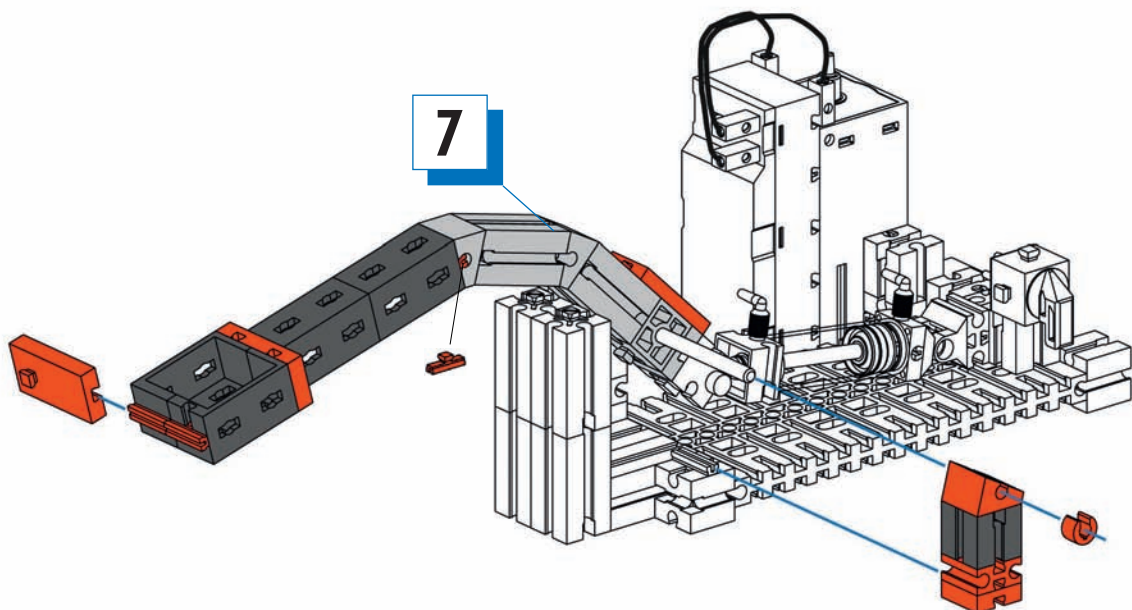
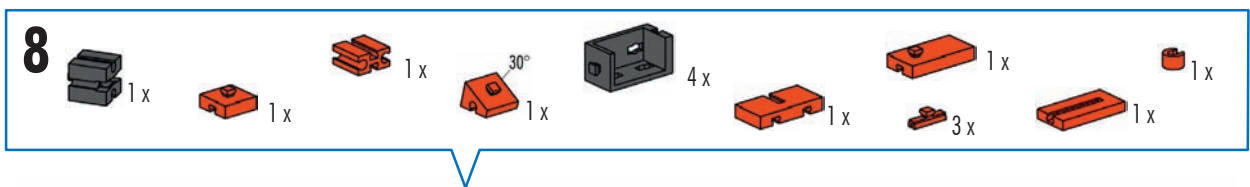
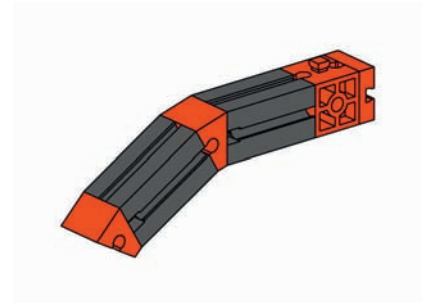
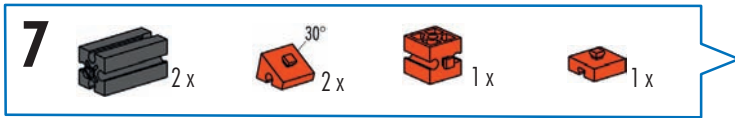
Task 1
Tarea 1
Tarefa 1

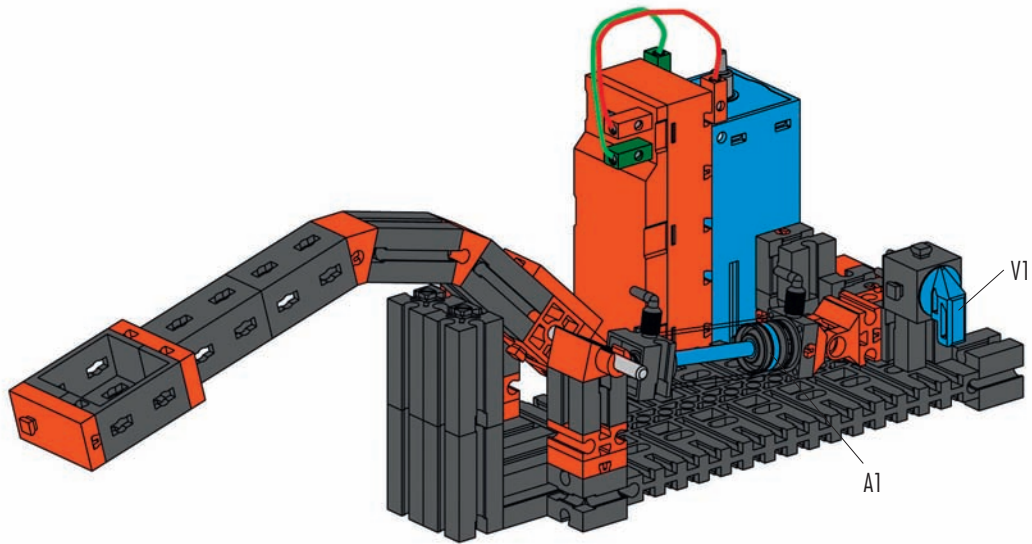
Catapulta
Катапульта
弹射器

Prova 1
Опыт 1
试验 1





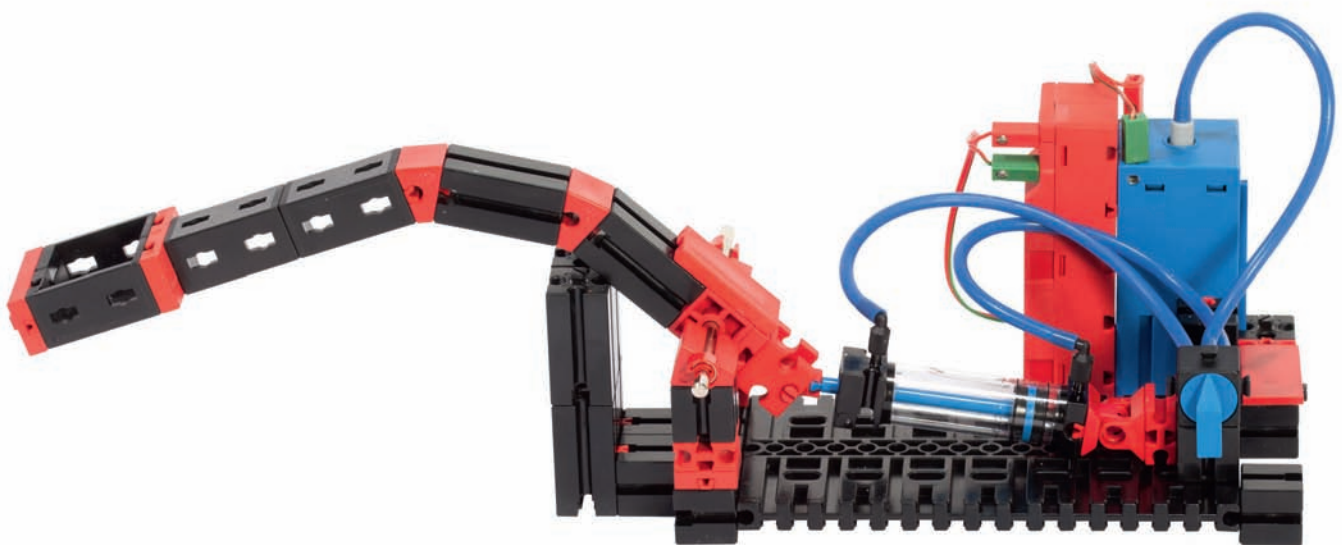
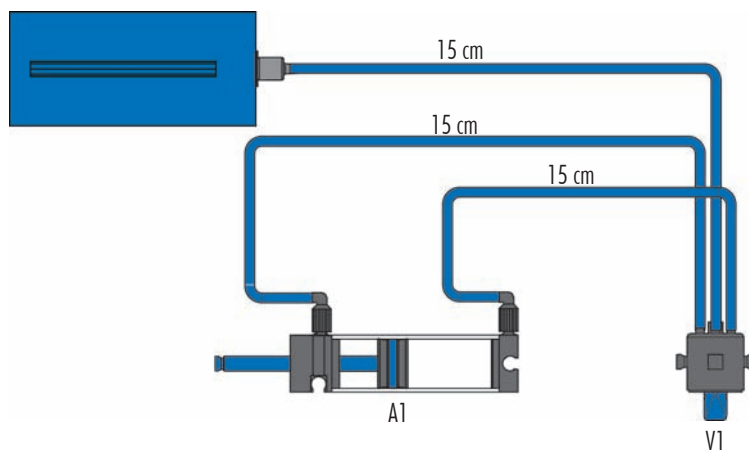


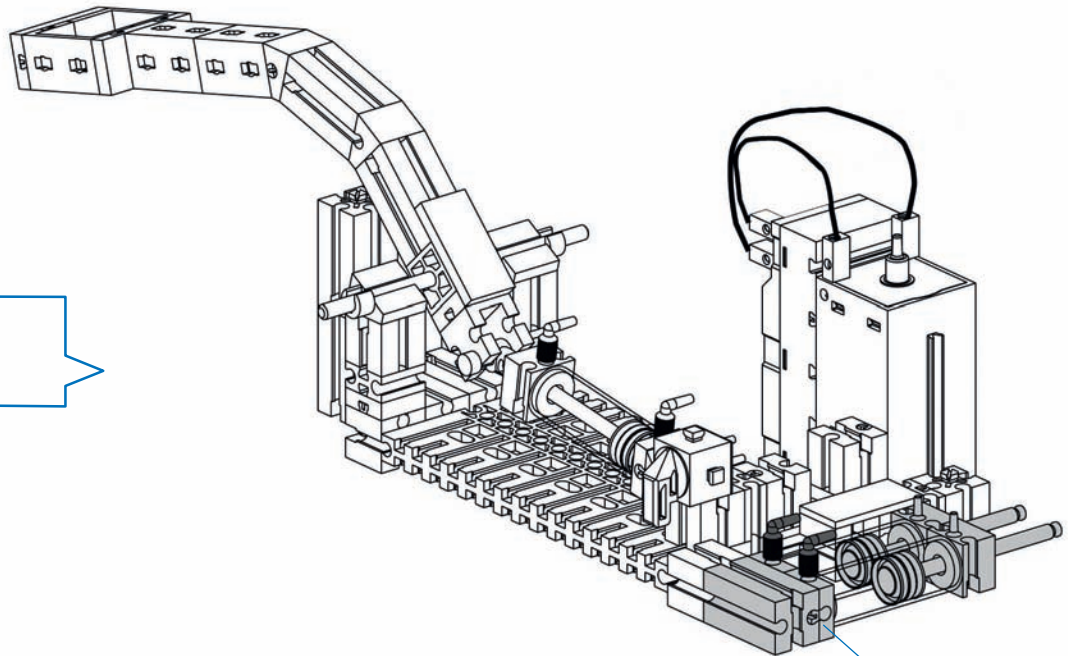
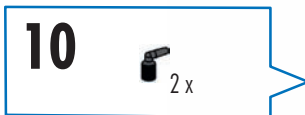
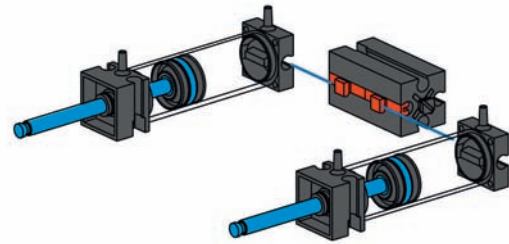
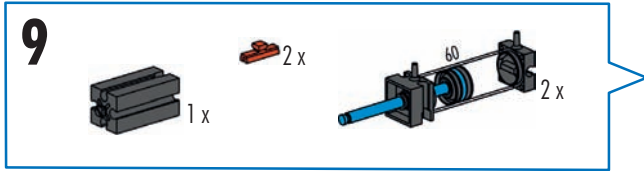


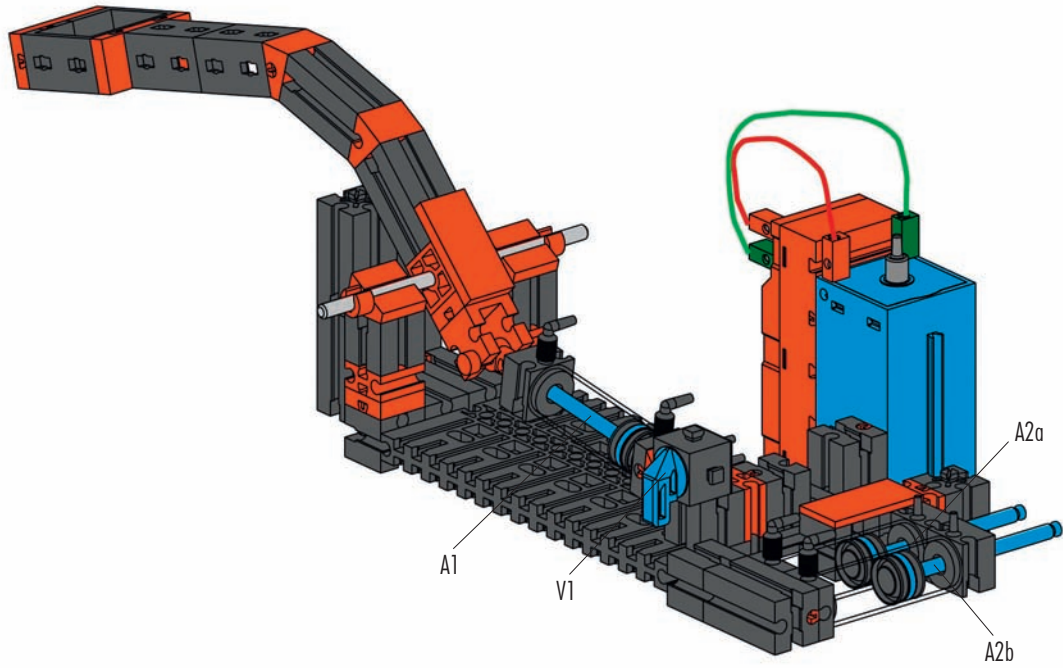
Schlauchanschlussplan
Air line layout plan
Plan de raccordement de conduits

Aansluitschema van slang
Racor de empalme
Plano de conexão de mangueira

Schema di allacciamento tubi
Схема подключения шлангов
软管连接图



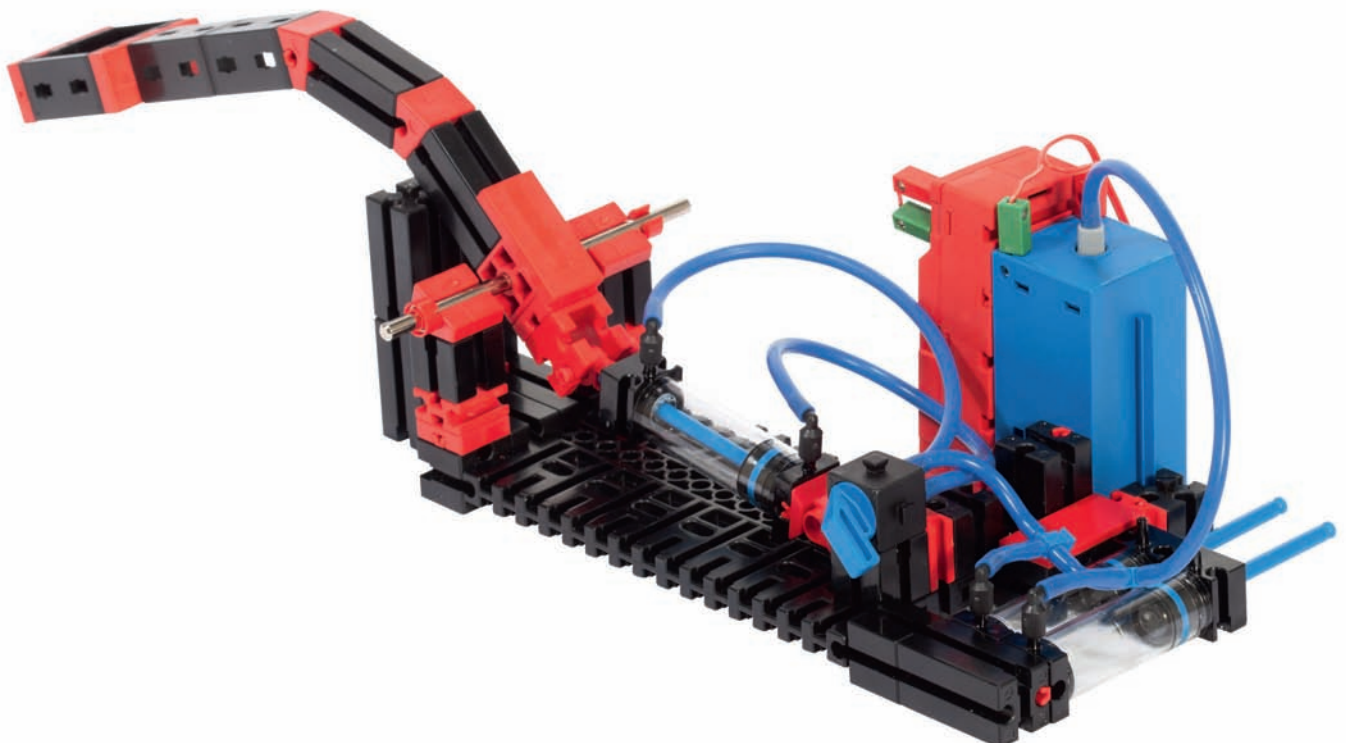
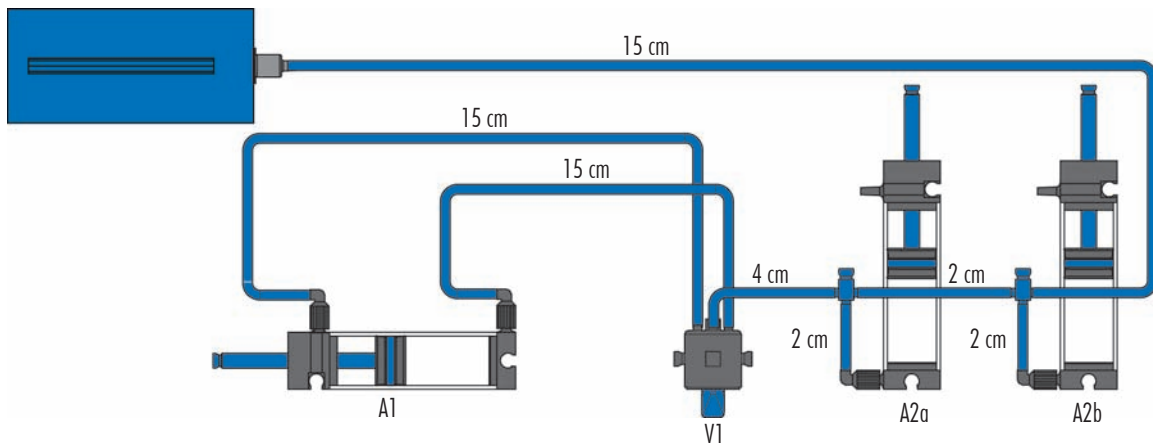




Schlauchanschlussplan
Air line layout plan
Plan de raccordement de conduits

Aansluitschema van slang
Racor de empalme
Plano de conexão de mangueira

Schema di allacciamento tubi
Схема подключения шлангов
软管连接图

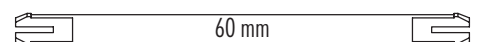
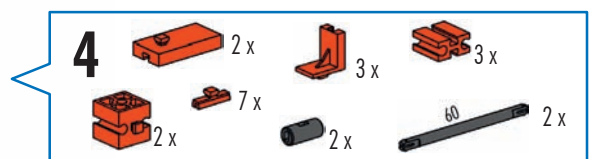
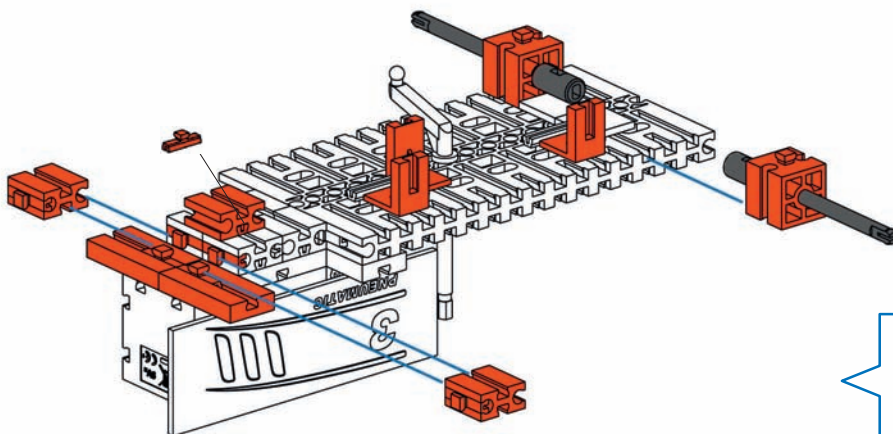
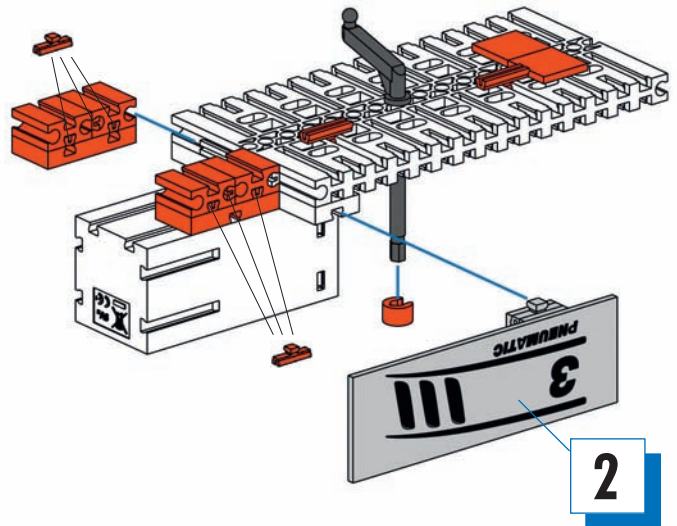
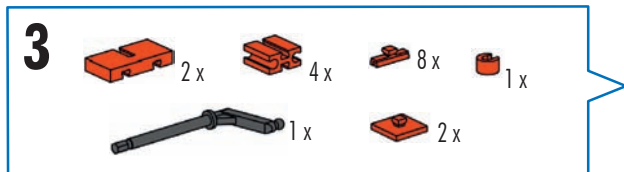
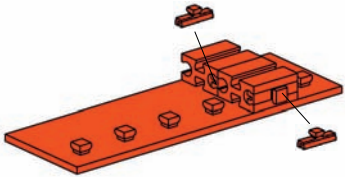
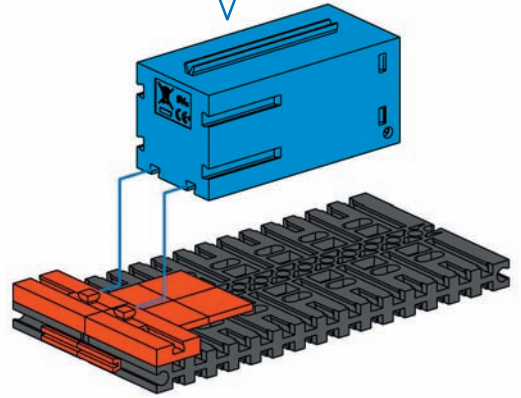
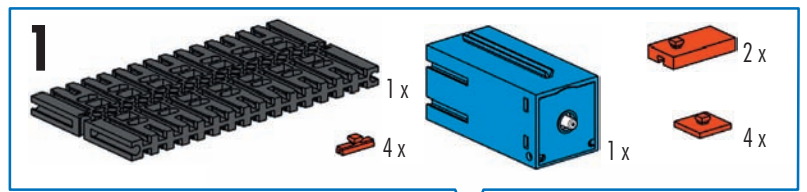




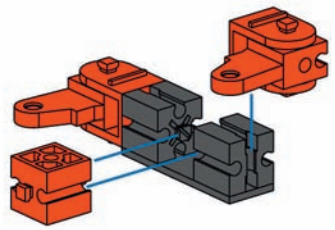
Basismodell
Basic model
Maquette de base

Basismodel
Modelo básico
Modelo básico

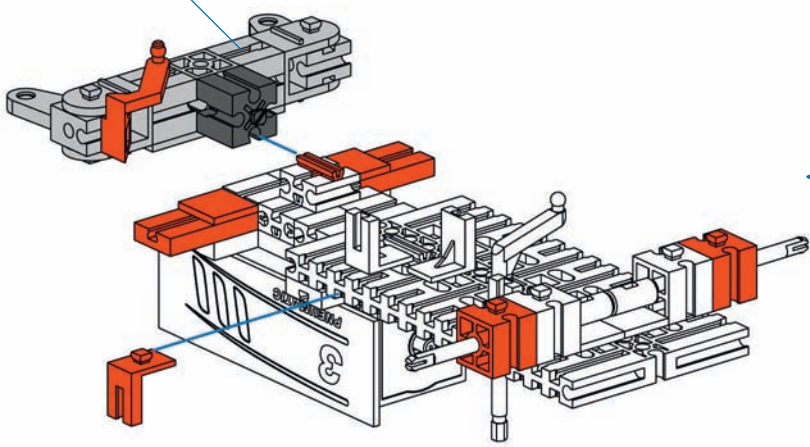
Modello base
Базовая модель
基础标准型



- 5**
- 1 x [black 1x3 Technic beam]
 - 2 x [orange 1x3 Technic connector]
 - 2 x [black 1x2 Technic connector]
 - 1 x [orange 1x2 Technic connector]

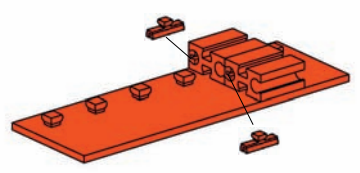
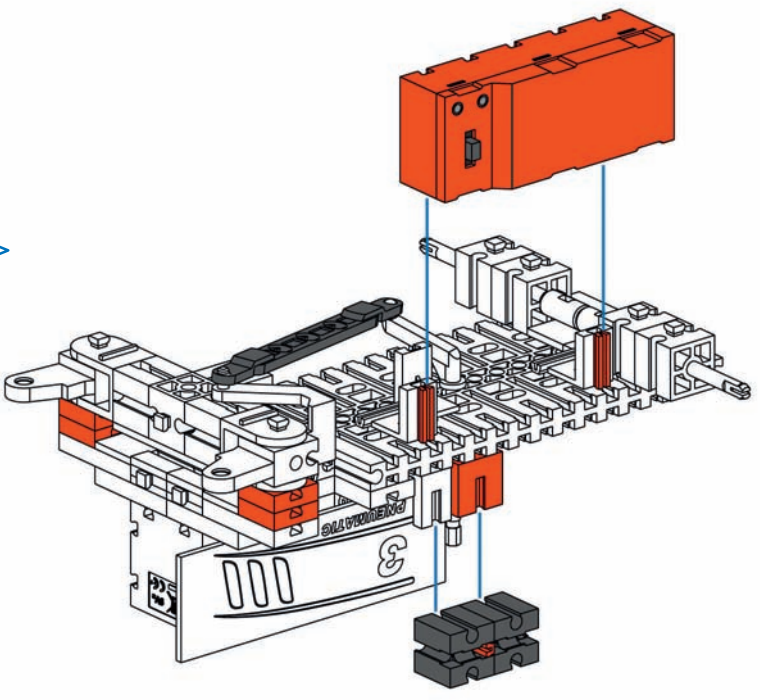


5

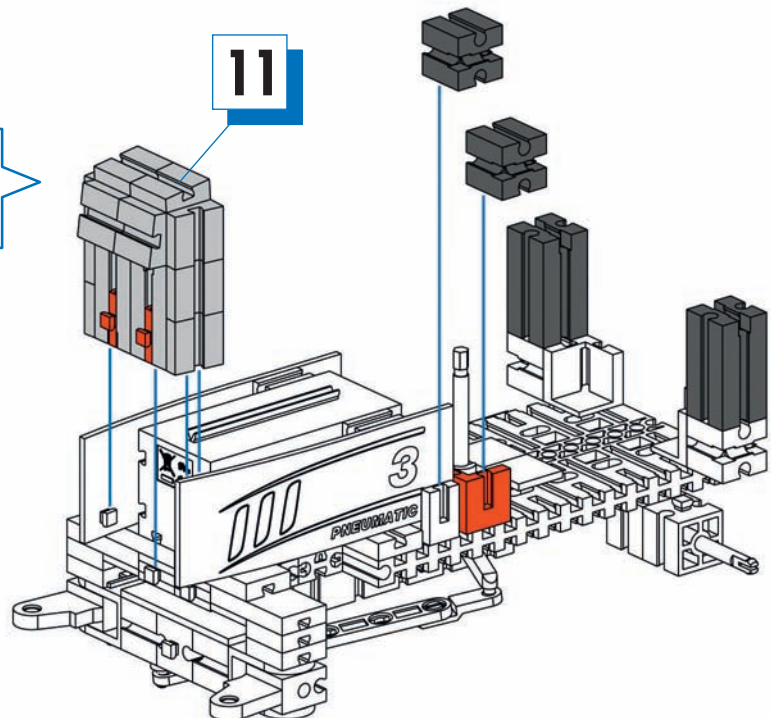
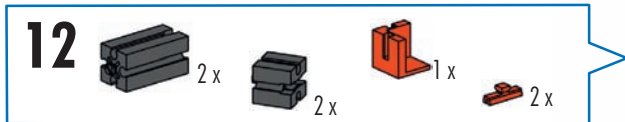
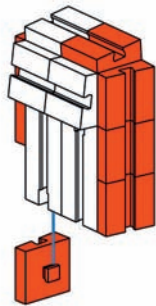
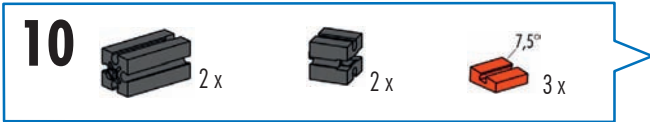
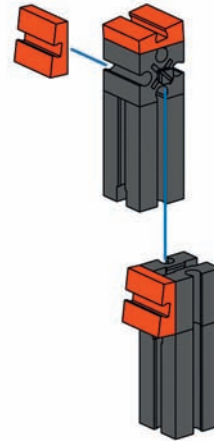
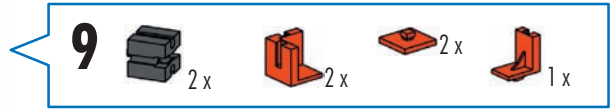
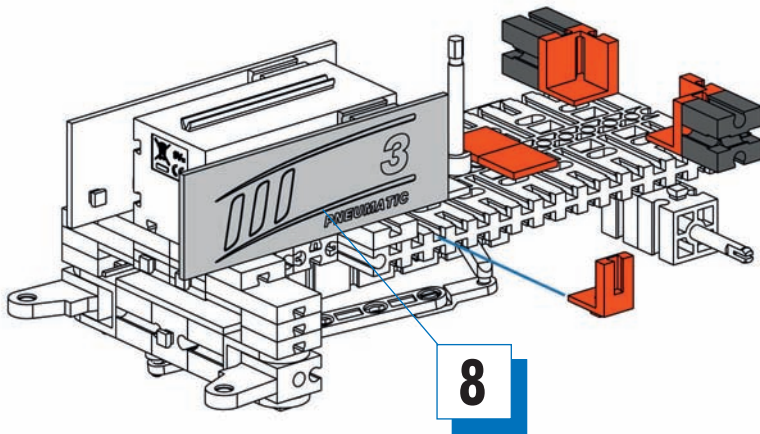


- 6**
- 1 x [black 1x2 Technic connector]
 - 1 x [orange 1x2 Technic connector]
 - 2 x [orange 1x3 Technic connector]
 - 1 x [orange 1x3 Technic connector with hole]
 - 2 x [orange 1x2 Technic connector]
 - 2 x [orange 1x2 Technic connector]
 - 1 x [orange 1x2 Technic connector]
 - 1 x [orange 1x3 Technic connector with hole]

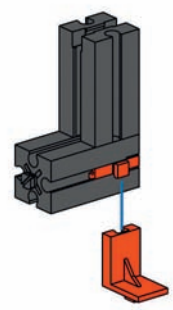
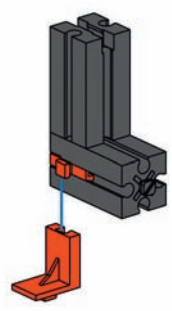
- 7**
- 2 x [black 1x2 Technic connector]
 - 1 x [black 1x6 Technic beam]
 - 2 x [black 1x2 Technic connector]
 - 4 x [orange 1x2 Technic connector]
 - 1 x [orange 1x2 Technic connector]
 - 3 x [orange 1x2 Technic connector]
 - 1 x [orange 1x6 Technic connector]



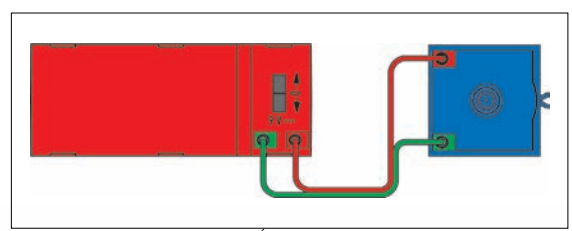
- 8**
- 1 x [orange 1x6 Technic connector]
 - 2 x [orange 1x2 Technic connector]
 - 2 x [orange 1x2 Technic connector]



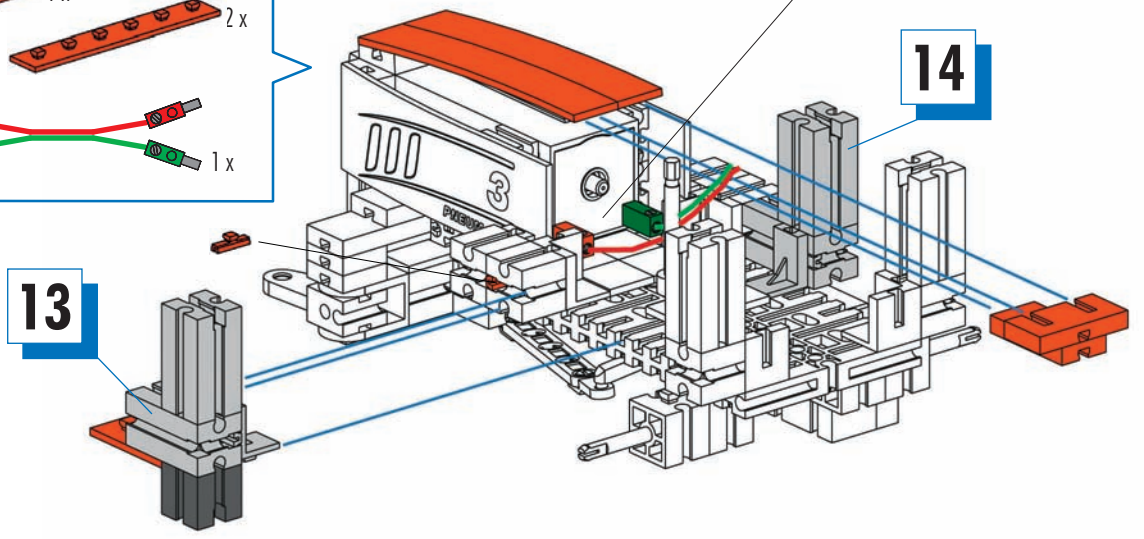
- 13** 2x 1x 1x



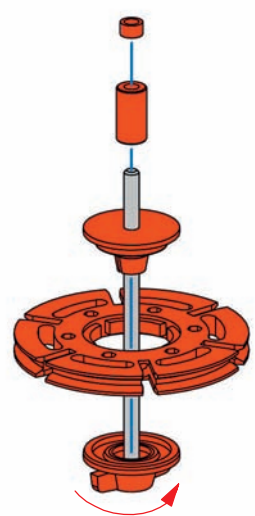
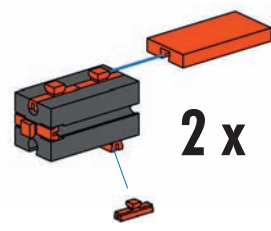
- 14** 2x 1x 1x



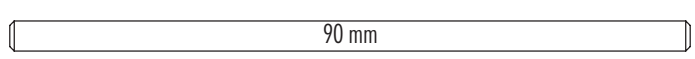
- 15** 1x 1x 2x 1x 1x 1x 1x



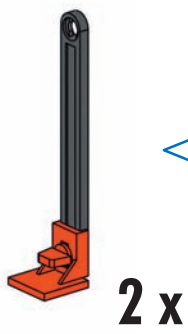
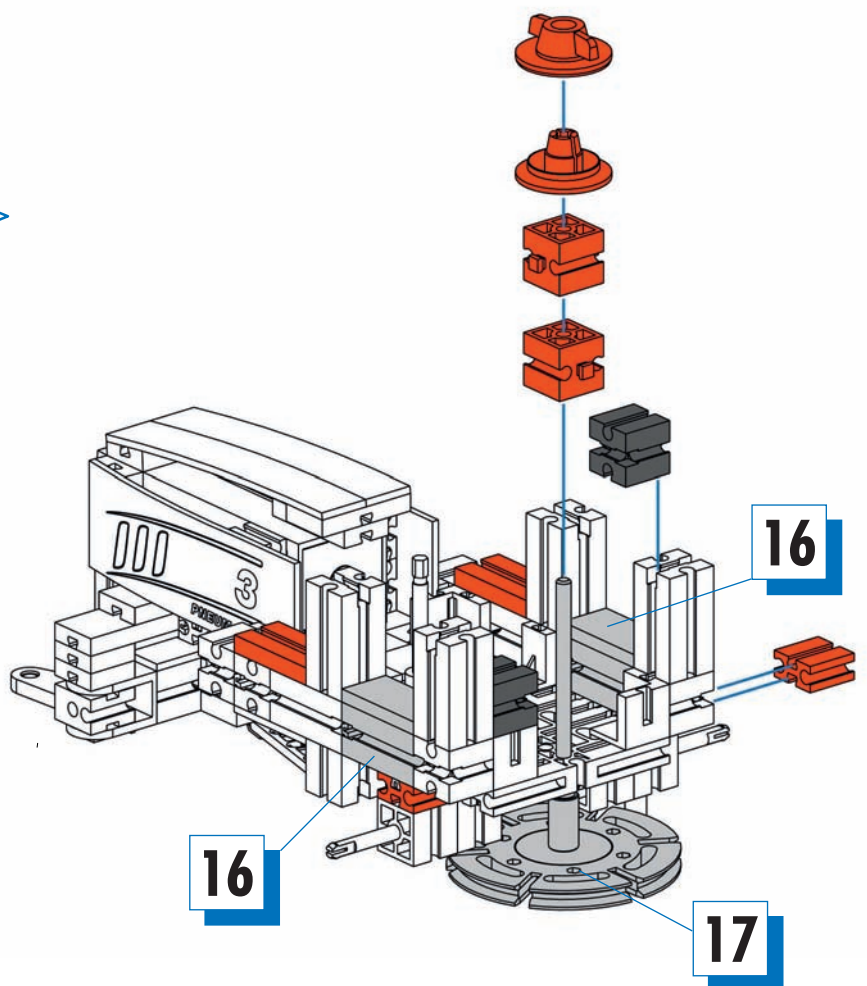
- 16** 2x 8x 2x



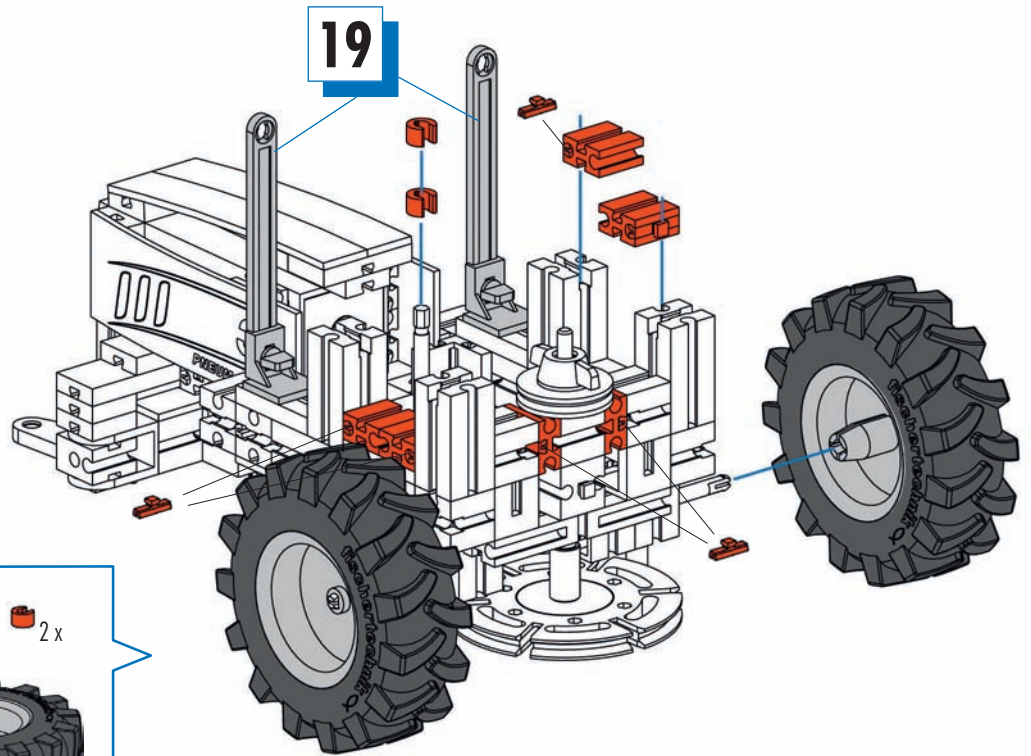
- 17** 1x 1x 1x 1x 1x



- 18**
- 2x [Grey Technic Pin]
 - 2x [Orange Technic Beam 1x3]
 - 2x [Orange Technic Connector 1x3]
 - 2x [Orange Technic Pin]
 - 1x [Orange Technic Pin]
 - 1x [Orange Technic Pin]

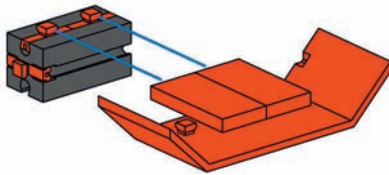
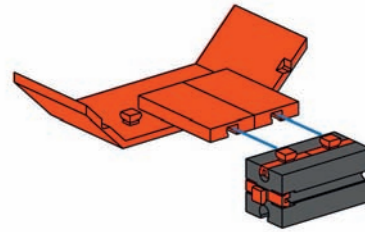
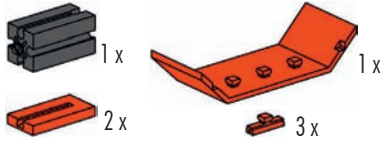


- 19**
- 2x [Grey Technic Axle 63.6]
 - 2x [Orange Technic Connector]
 - 2x [Orange Technic Pin]

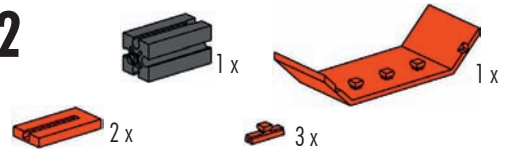


- 20**
- 6x [Orange Technic Pin]
 - 6x [Orange Technic Connector]
 - 2x [Orange Technic Pin]
 - 1x [Large Black Tractor Tire]
 - 1x [Large Black Tractor Tire]

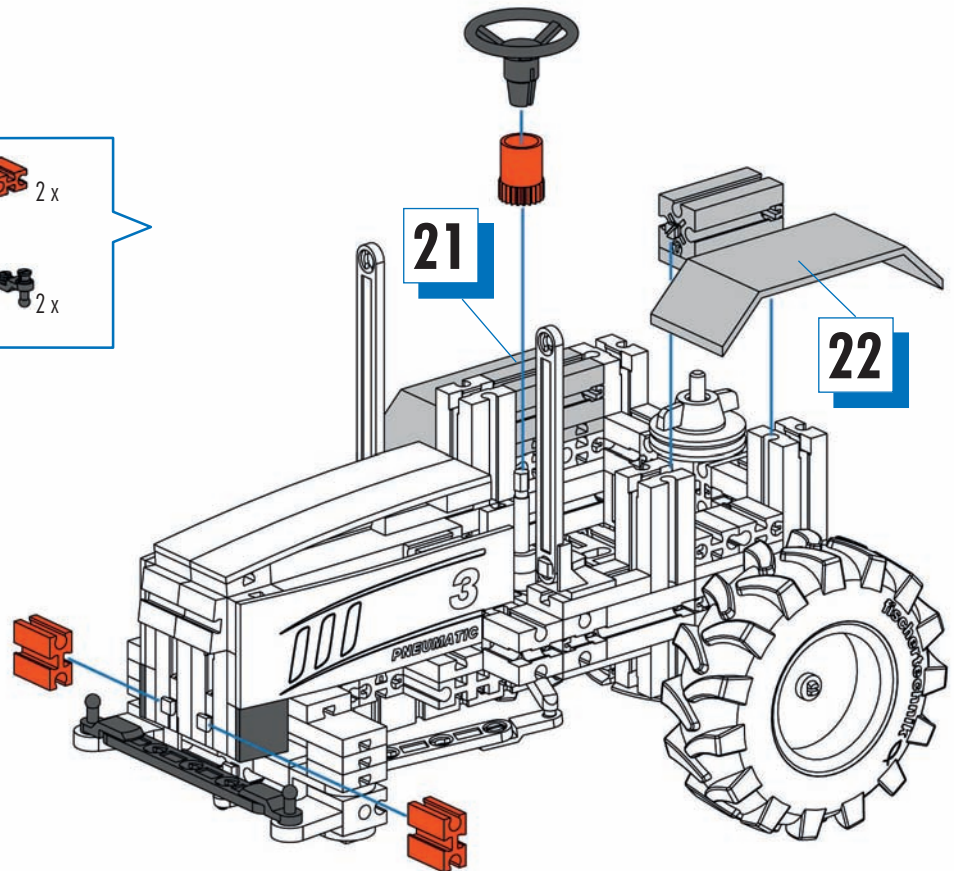
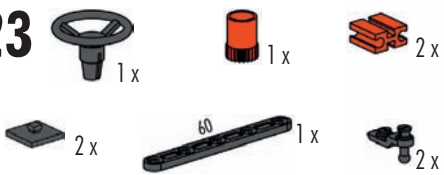
21

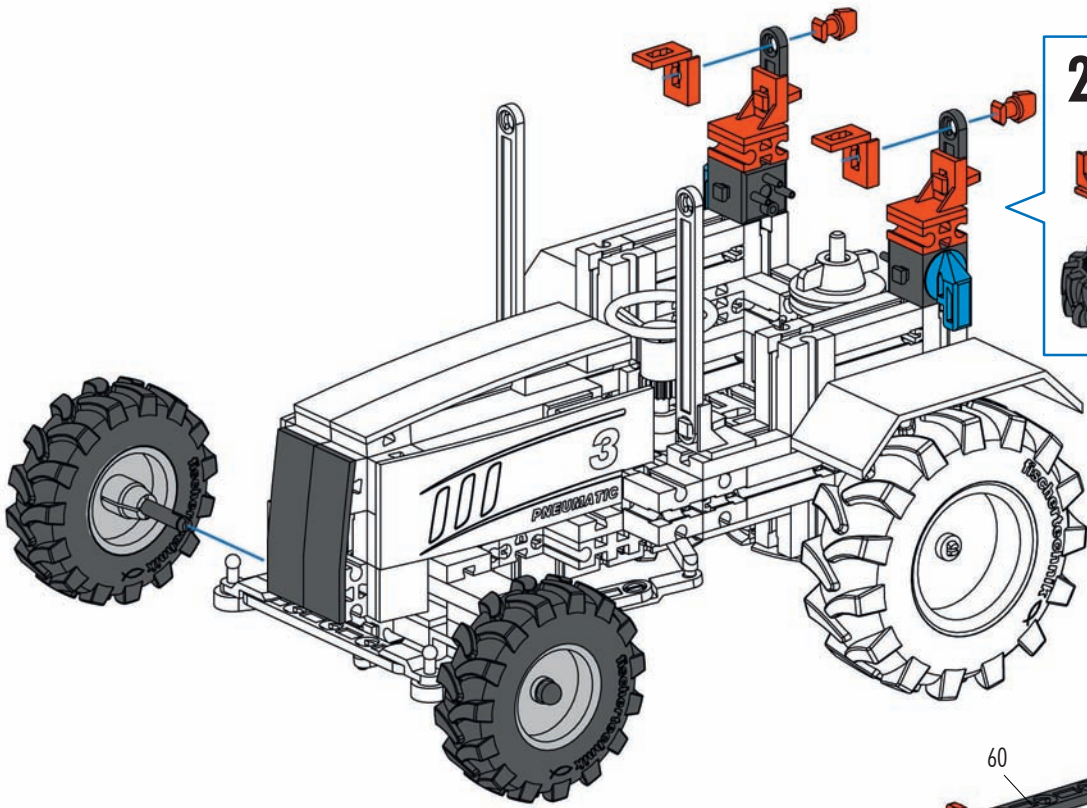


22



23





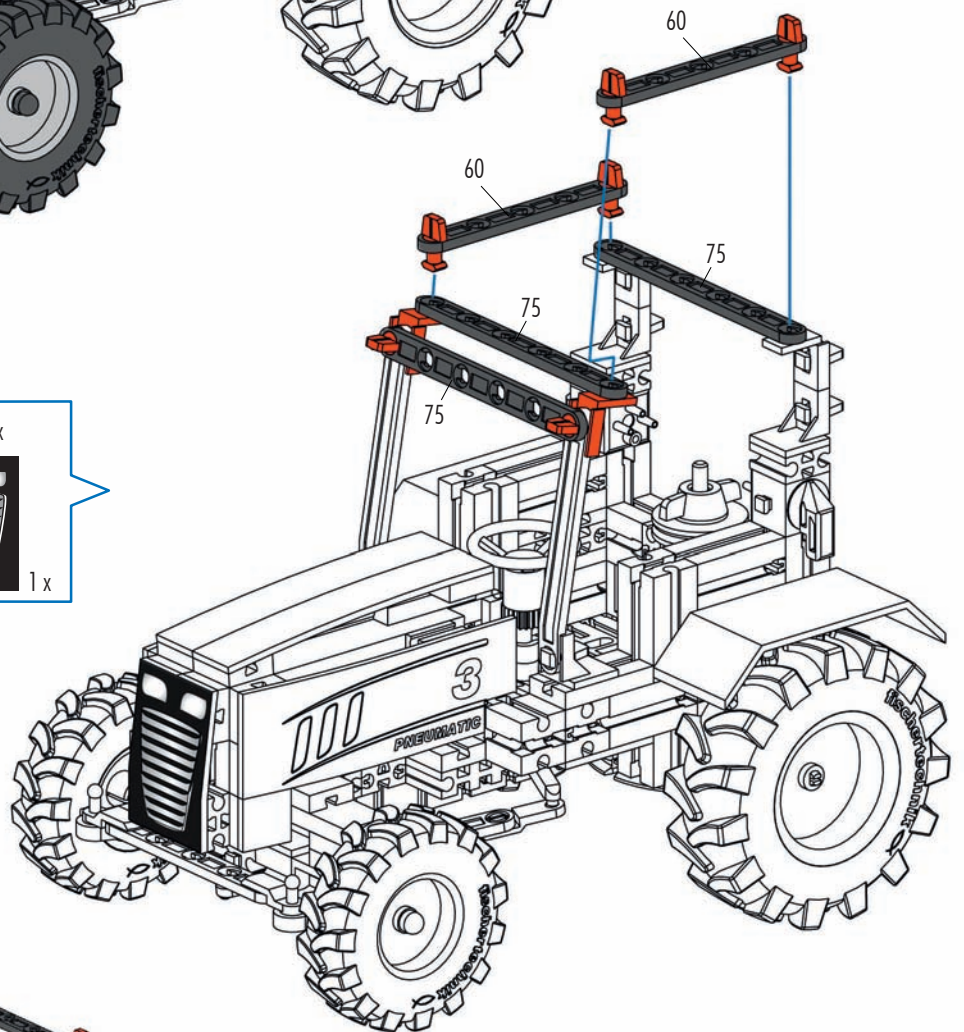
24

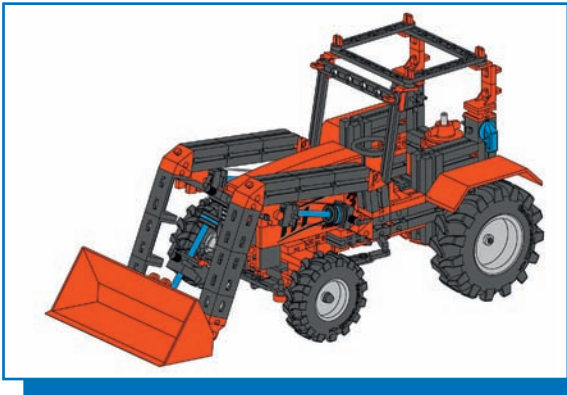
- 2 x [Black Technic Beam 1x6]
- 2 x [Blue Motor]
- 4 x [Red Pin]
- 2 x [Red L-Bracket]
- 2 x [Red T-Bracket]
- 2 x [Red Technic Pin]
- 2 x [Red Technic Pin]
- 2 x [Black Technic Pin]
- 2 x [Black Technic Pin]
- 1 x [Black Tire]
- 1 x [Black Tire]

6 ≠ 4

25

- 2 x [Black Technic Beam 1x60]
- 3 x [Black Technic Beam 1x15]
- 6 x [Red Pin]
- 2 x [Red L-Bracket]
- 1 x [Black Grille]





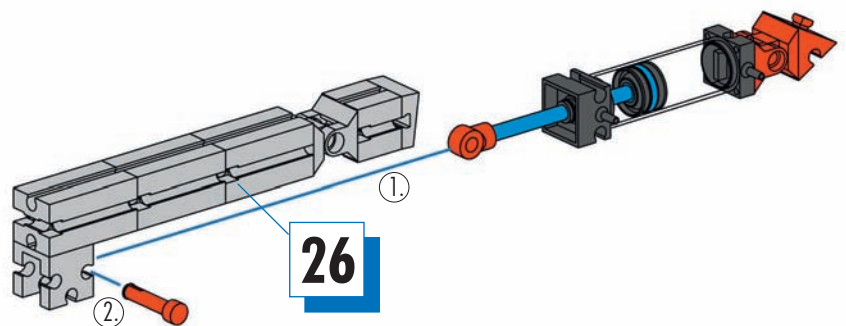
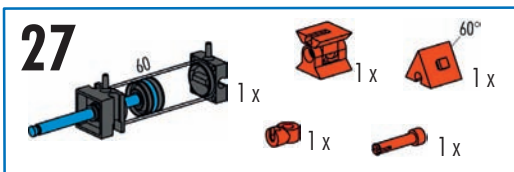
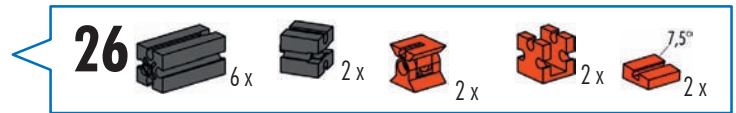
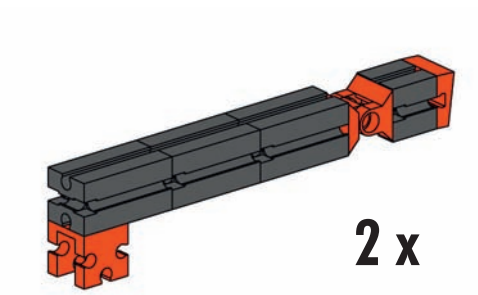
Frontlader
Front loader
Chargeur frontal

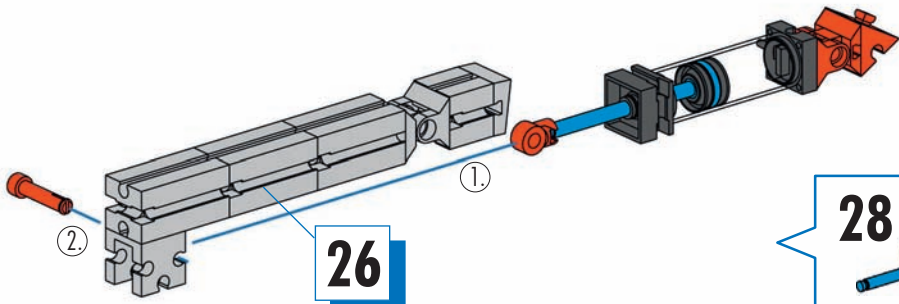
Frontlader
Cargador frontal
Carregador frontal

Caricatore frontale
Фронтальный погрузчик
前端式装载机

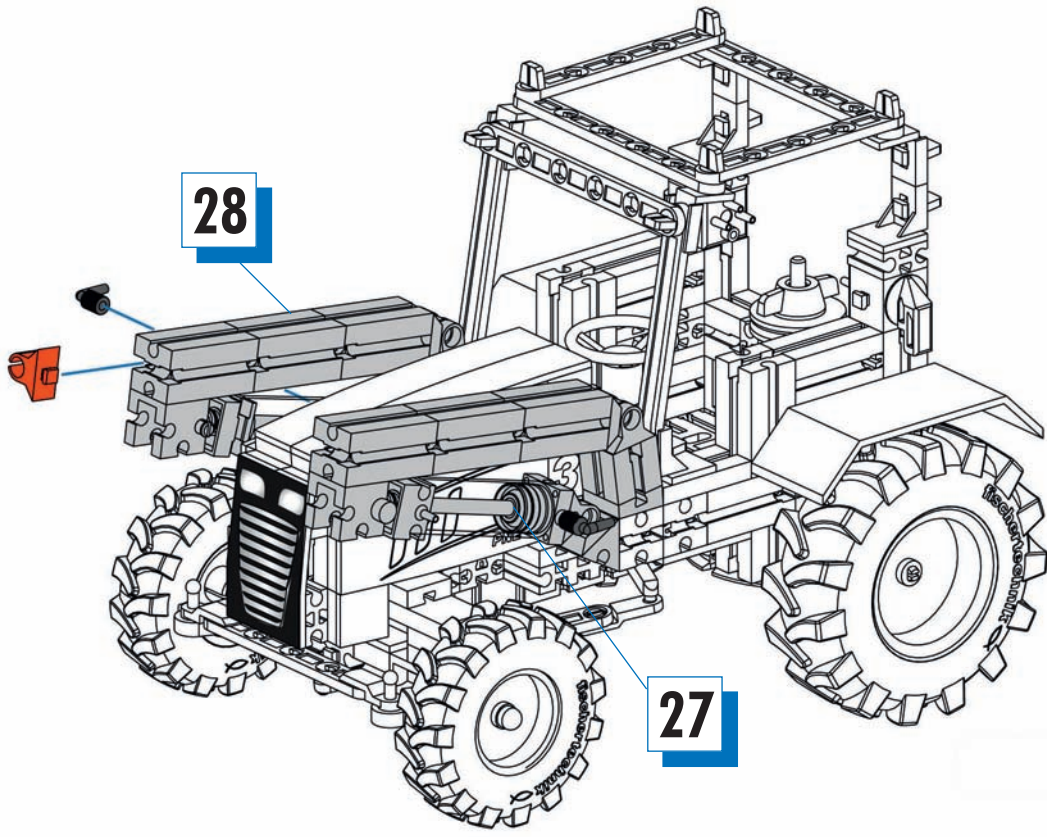
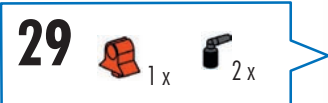
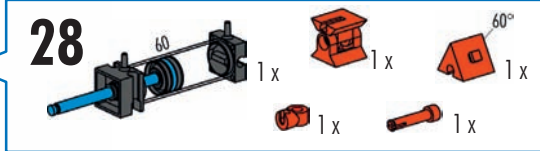
1-25

Seite 26
Page 26
Page 26
Bladzijde 26
Página 26
Pagina 26
Página 26
Страница 26
页次 26



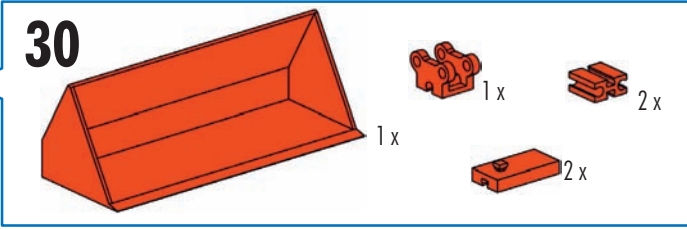
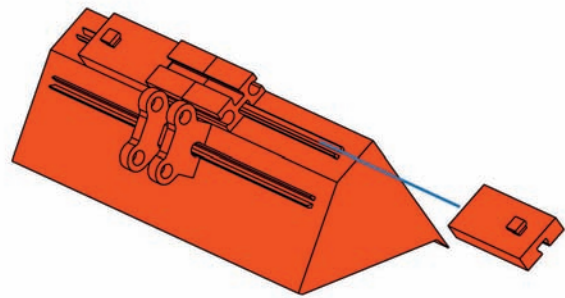


26

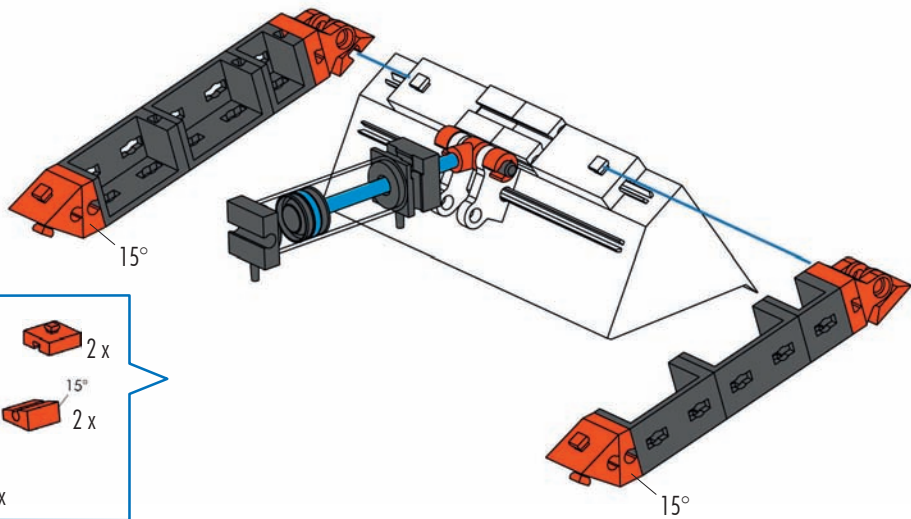


28

27



30



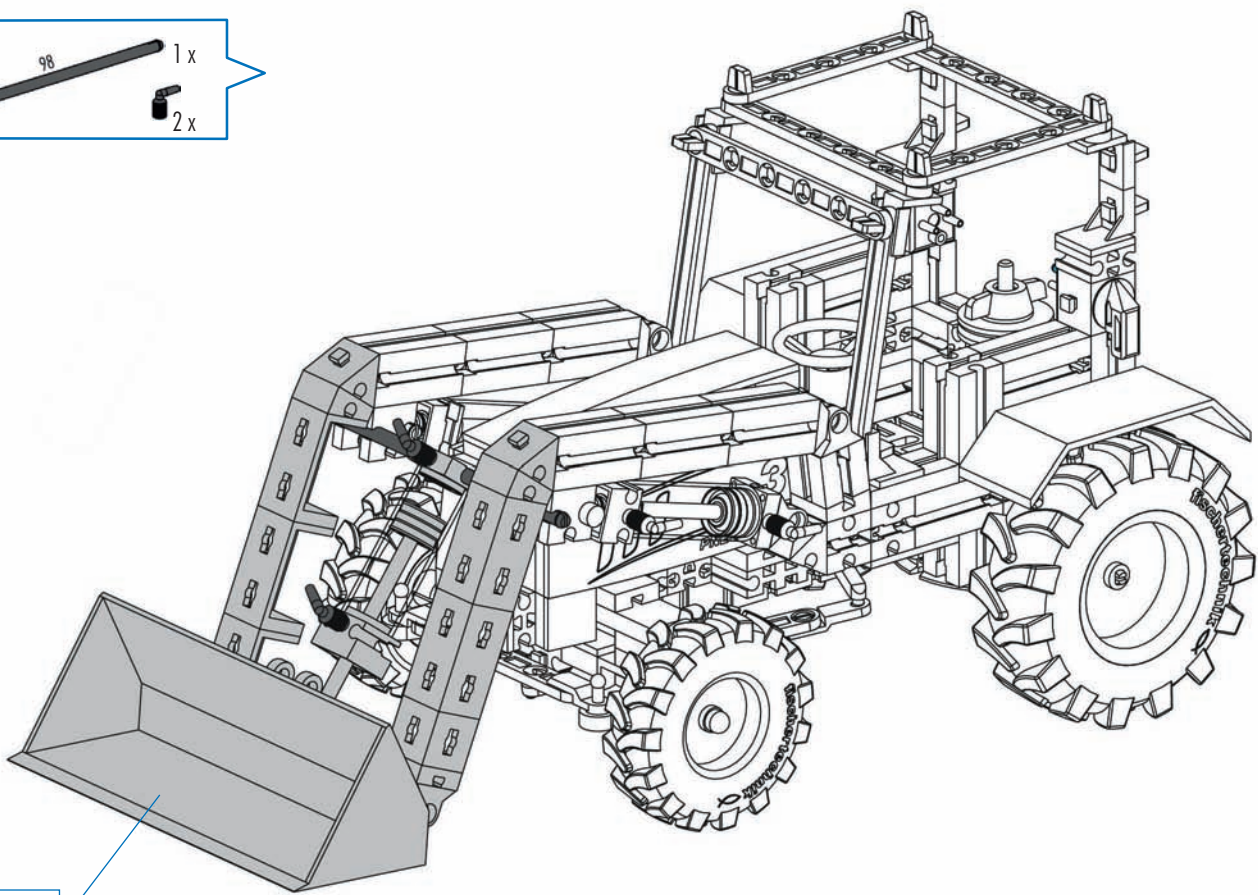
31

- 4 x [Grey Technic Beam 1x3]
- 2 x [Grey Technic Beam 1x2]
- 2 x [Orange Technic Connector]
- 2 x [Orange Technic Connector]
- 2 x [Orange Technic Connector]
- 1 x [Orange Technic Connector]
- 2 x [Orange Technic Connector]
- 1 x [Orange Technic Connector]
- 2 x [Orange Technic Connector]
- 1 x [Grey Technic Pin]
- 1 x [Grey Technic Pin]
- 1 x [Grey Technic Pin]
- 1 x [Grey Technic Pin]

30 mm

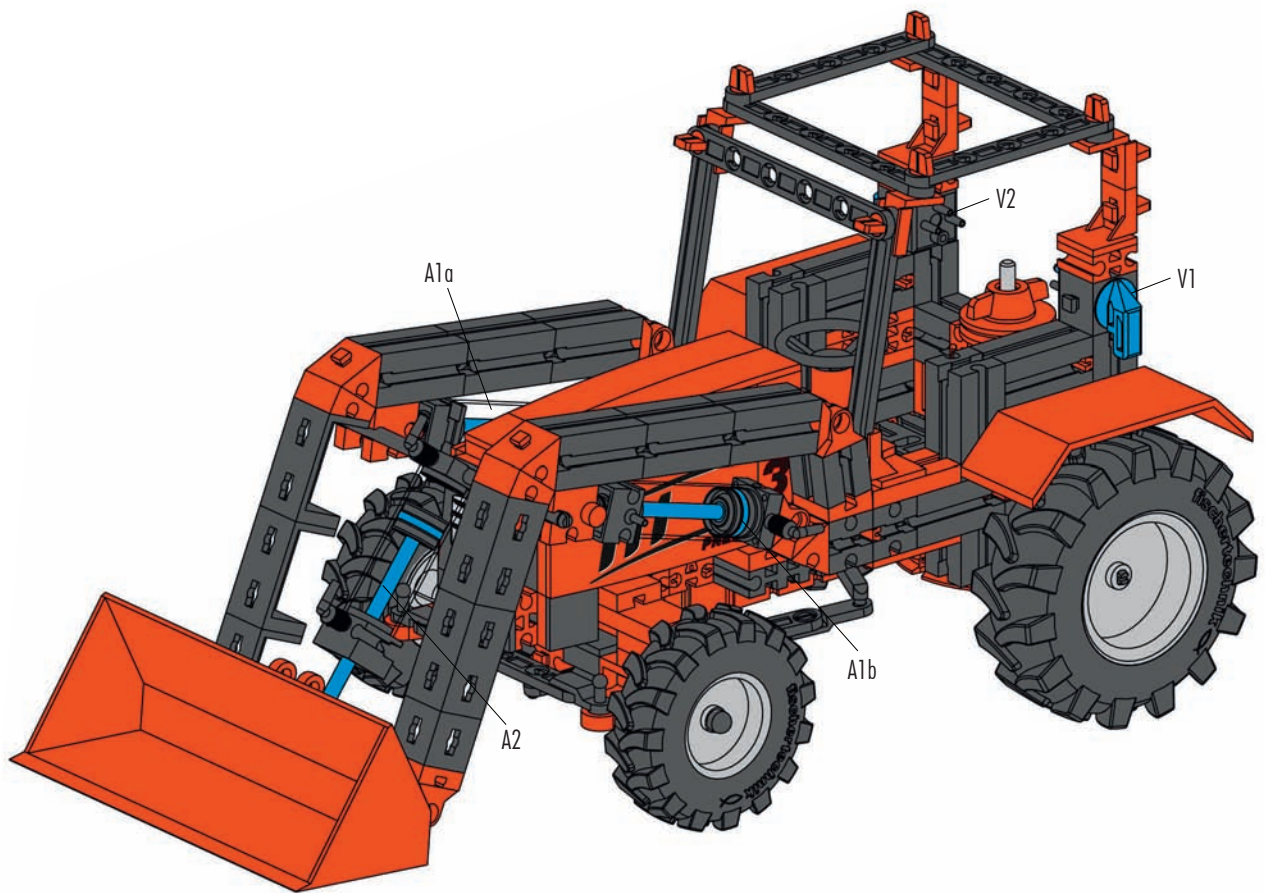
32

- 1 x [Grey Technic Pin]
- 2 x [Grey Technic Pin]



31

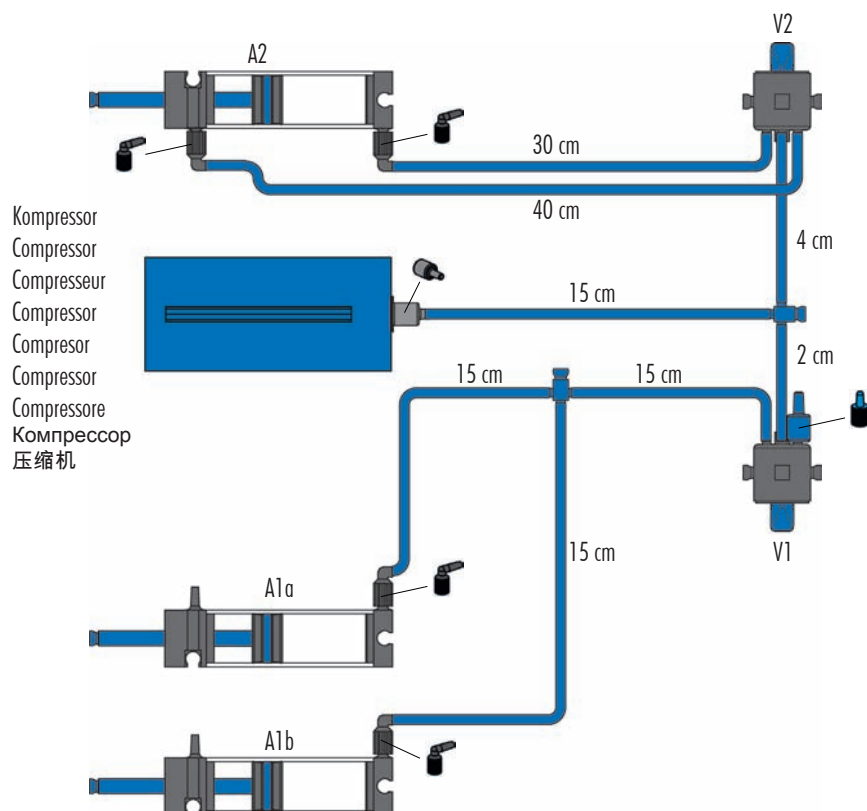
98 mm

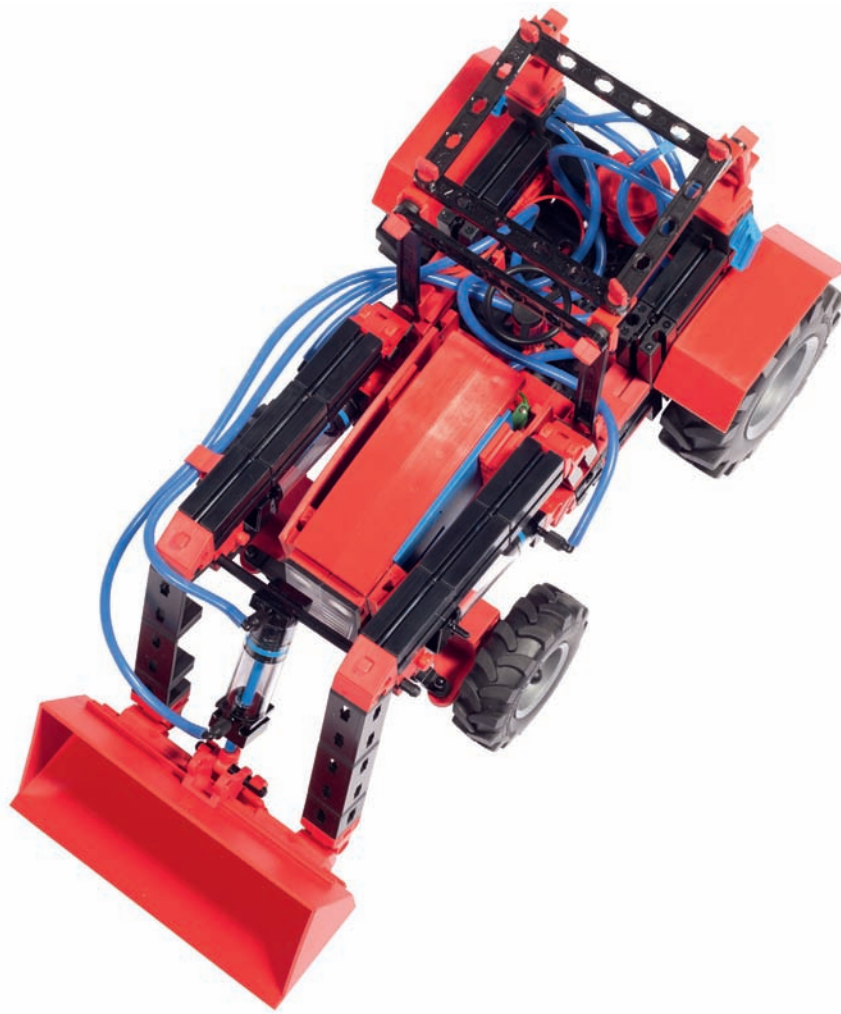


Schlauchanschlussplan
Air line layout plan
Plan de raccordement de conduits

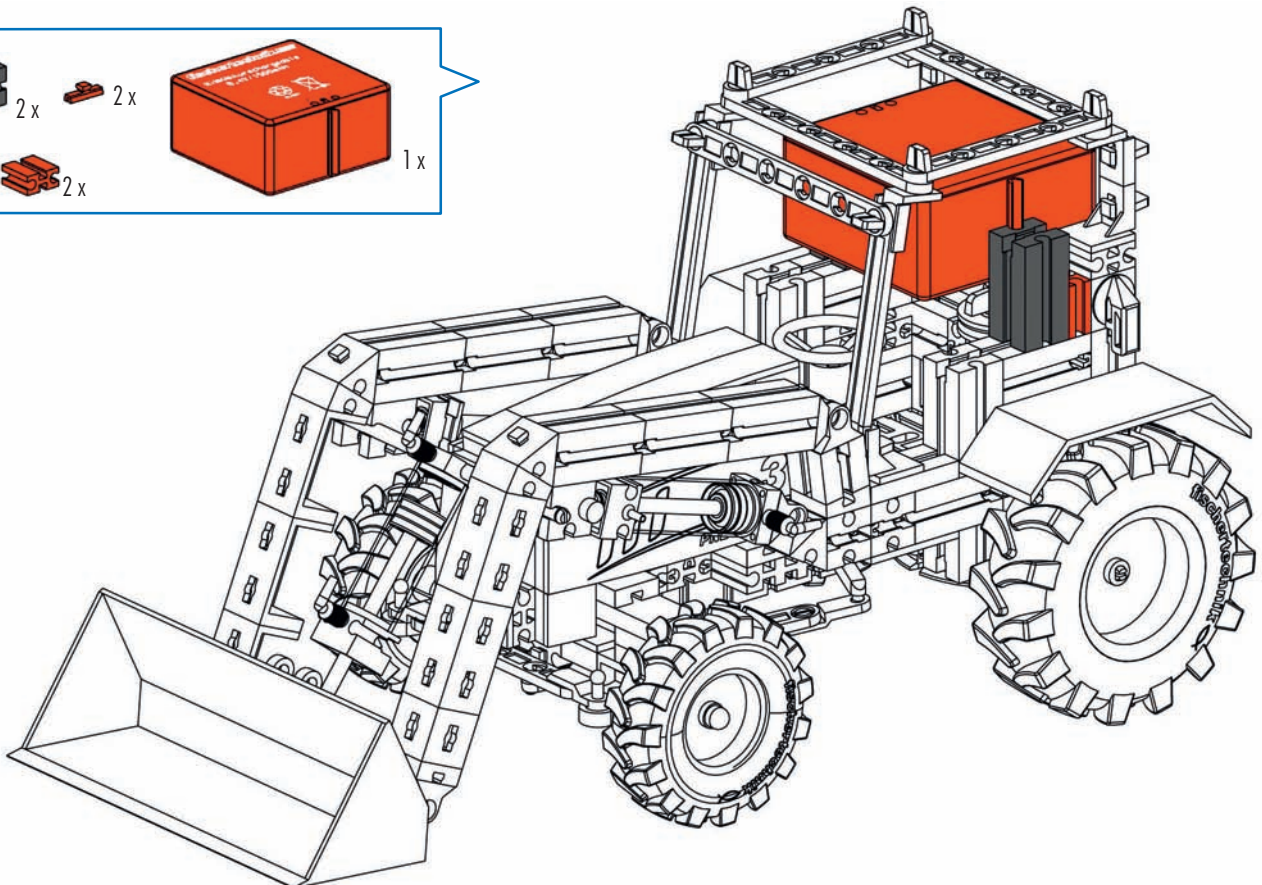
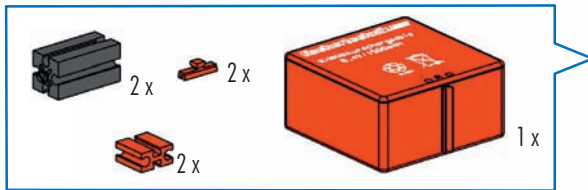
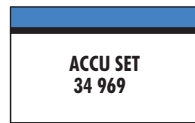
Aansluitschema van slang
Racor de empalme
Plano de conexão de mangueira

Schema di allacciamento tubi
Схема подключения шлангов
软管连接图





Accu Set





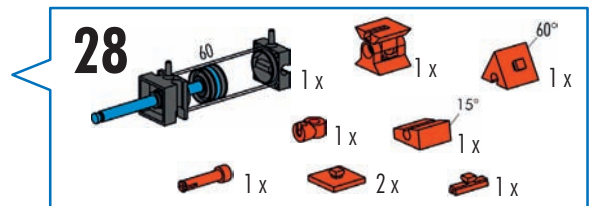
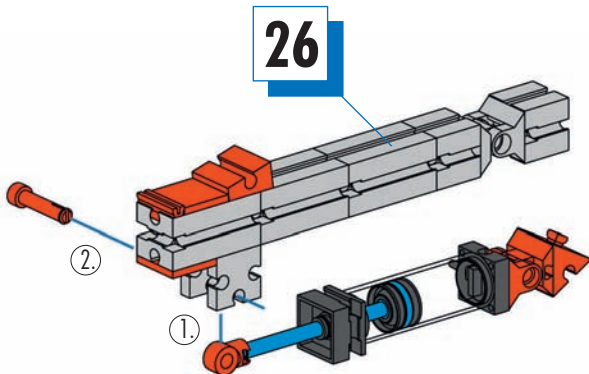
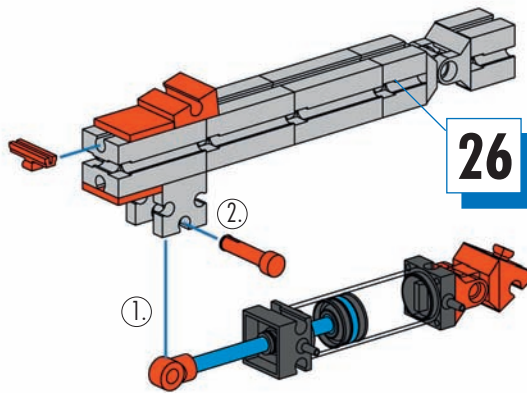
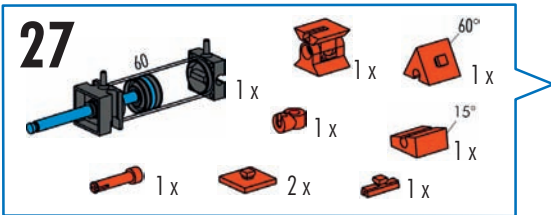
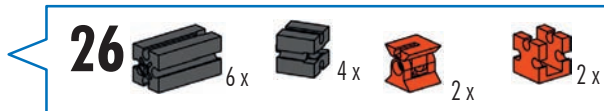
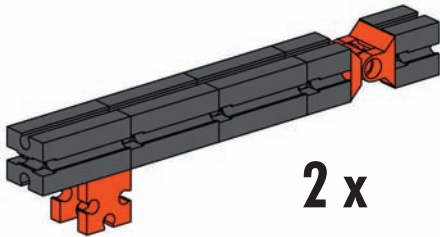
Heuballengreifer
Hay bale picker
Surélévateur de balles
de foin


Hooibalengrijper
Manipulador de fardos
de heno
Garra de fardos de feno

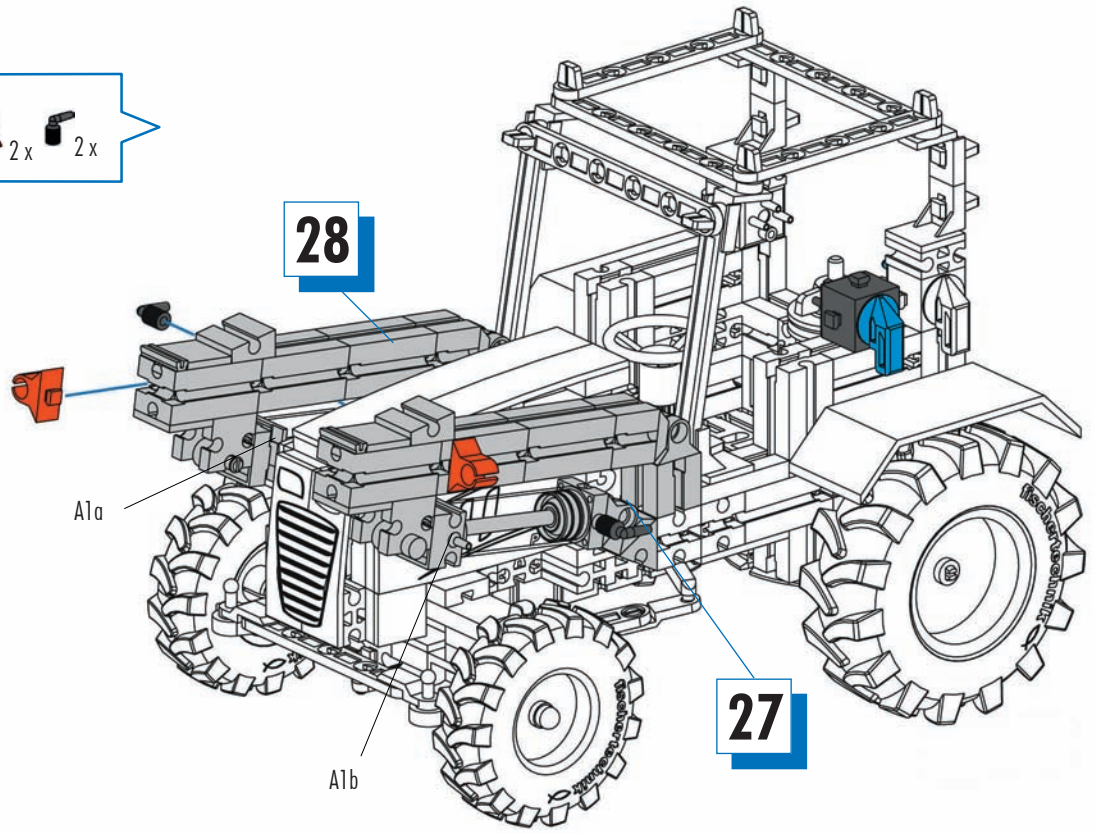
Pick-up per balle di fieno
Подборщик рулонов
сена
草捆抓爪

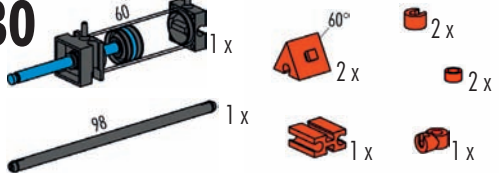
1-25

Seite 26
Page 26
Page 26
Bladzijde 26
Página 26
Página 26
Página 26
Страница 26
页次 26

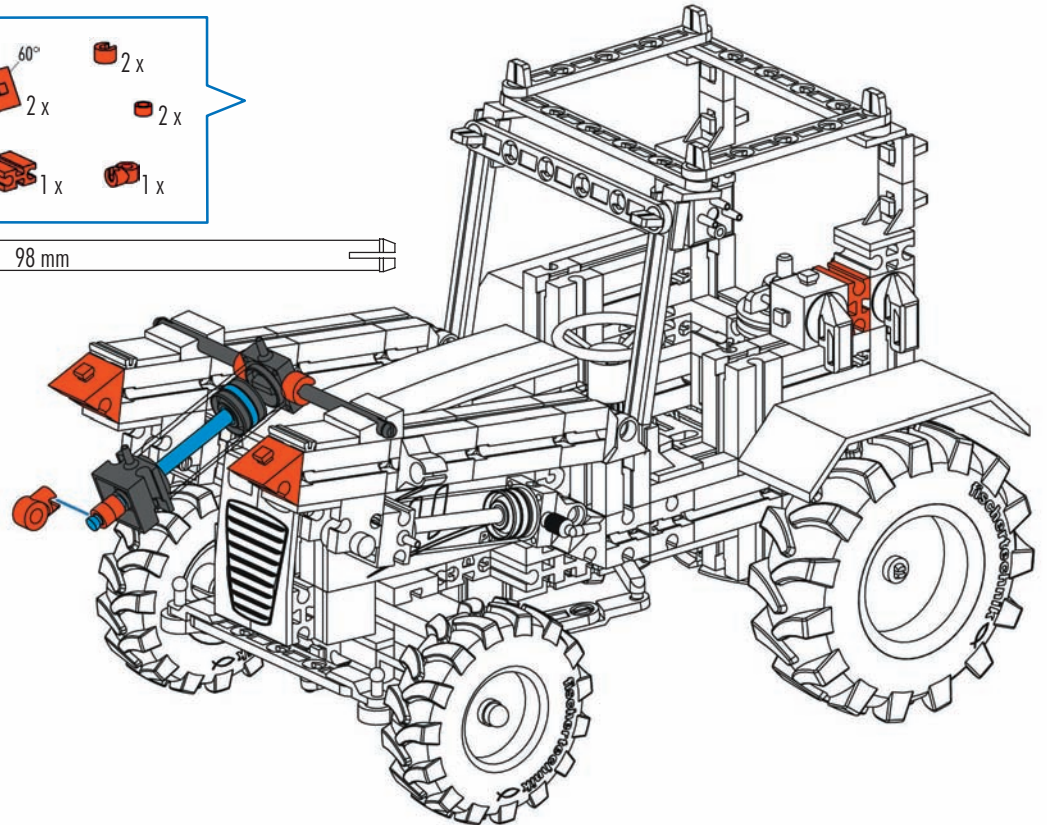


29  1x 2x 2x

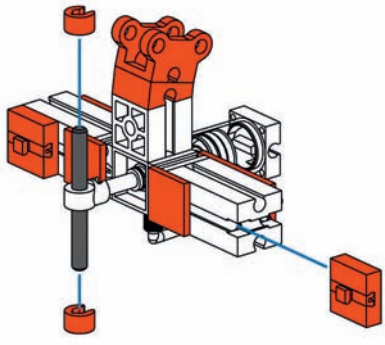
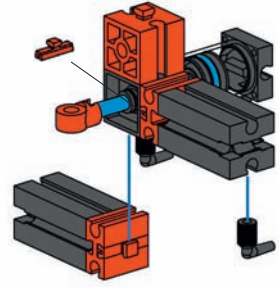
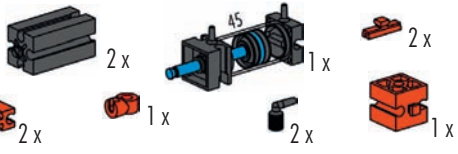


30  1x 2x 2x 1x 1x

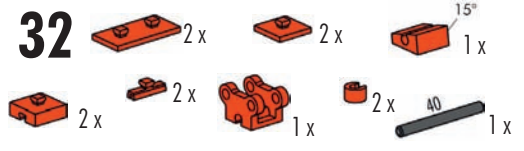
98 mm



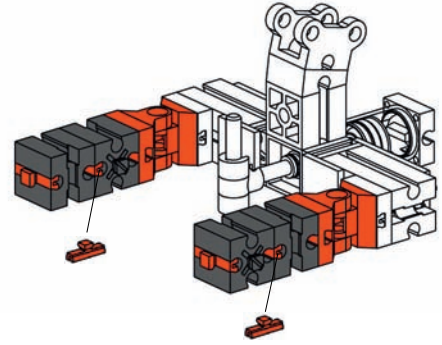
31



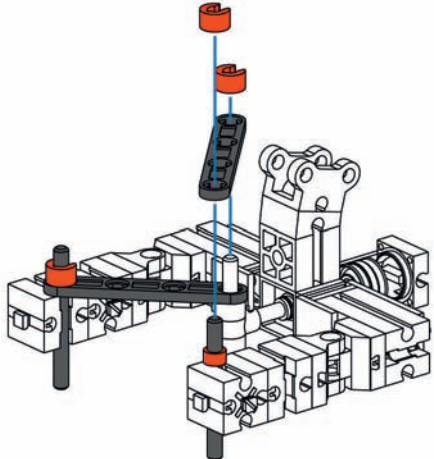
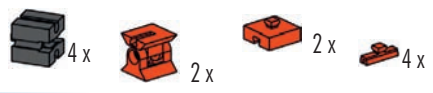
32



40 mm



33



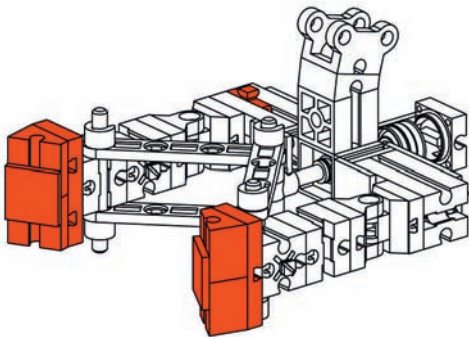
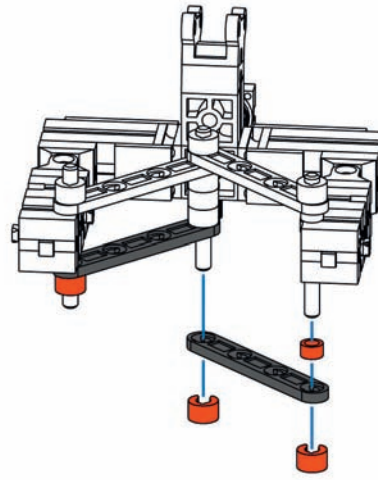
34



40 mm

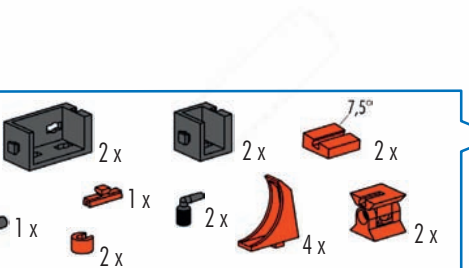
35

45 2x 3x 1x

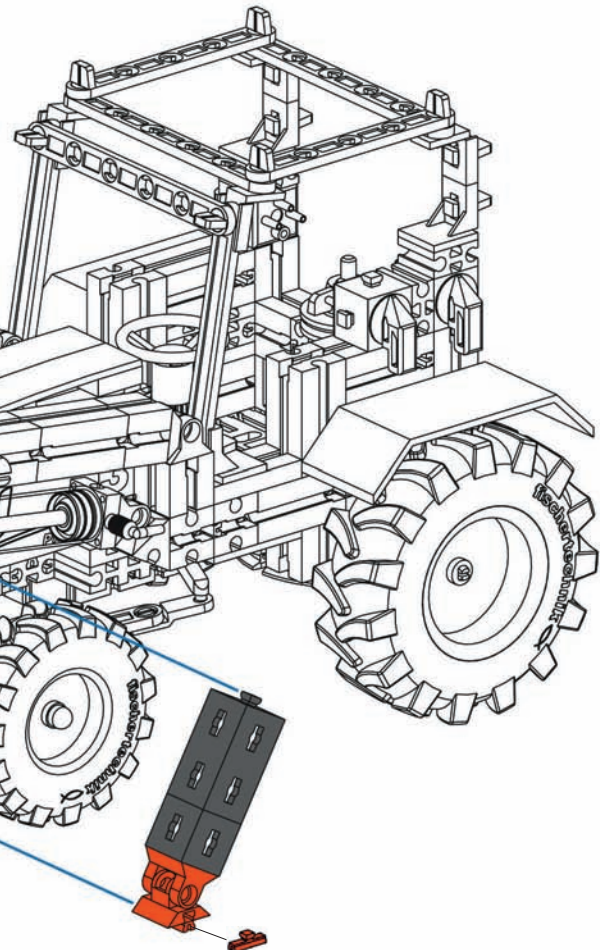


36

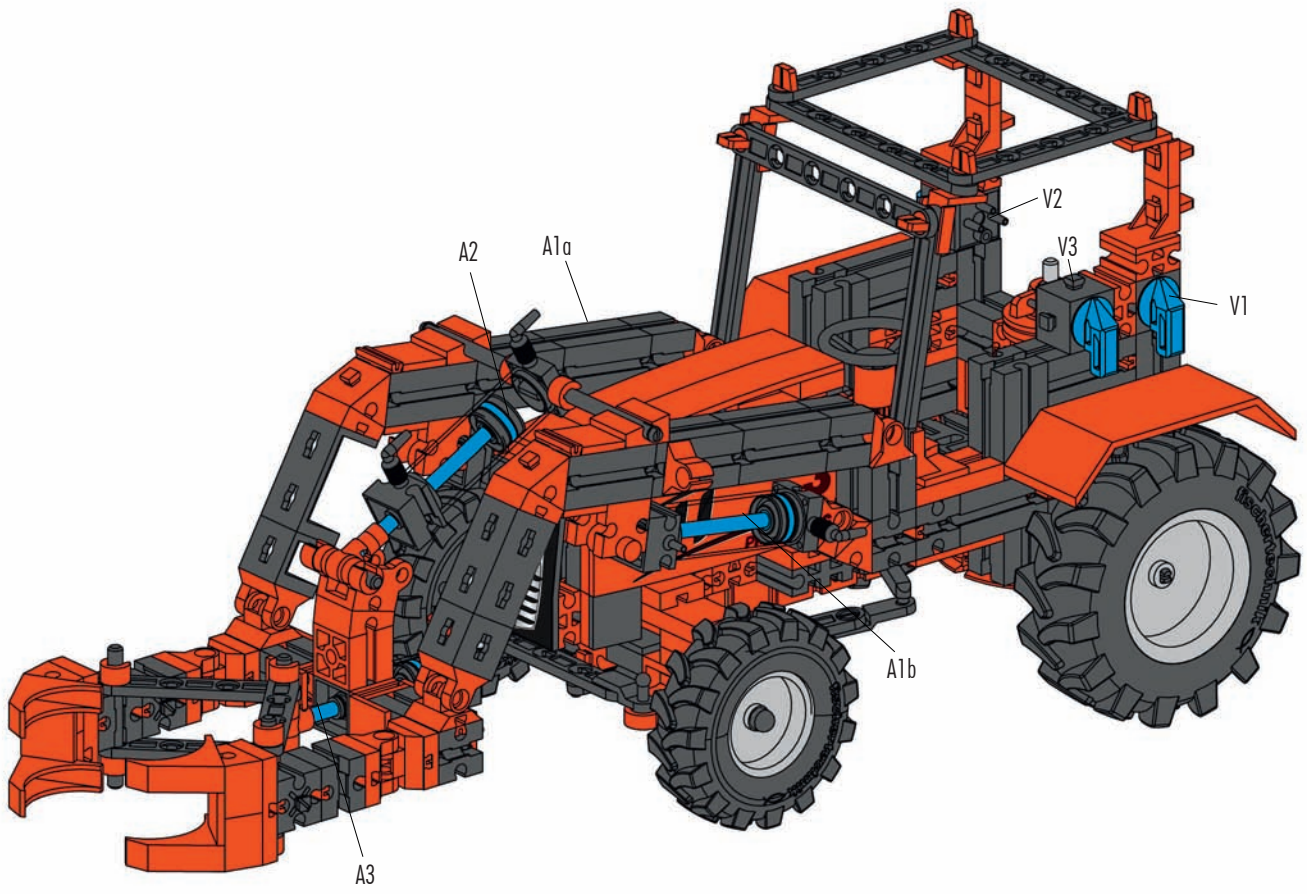
2x 4x 30° 2x 1x



30 mm



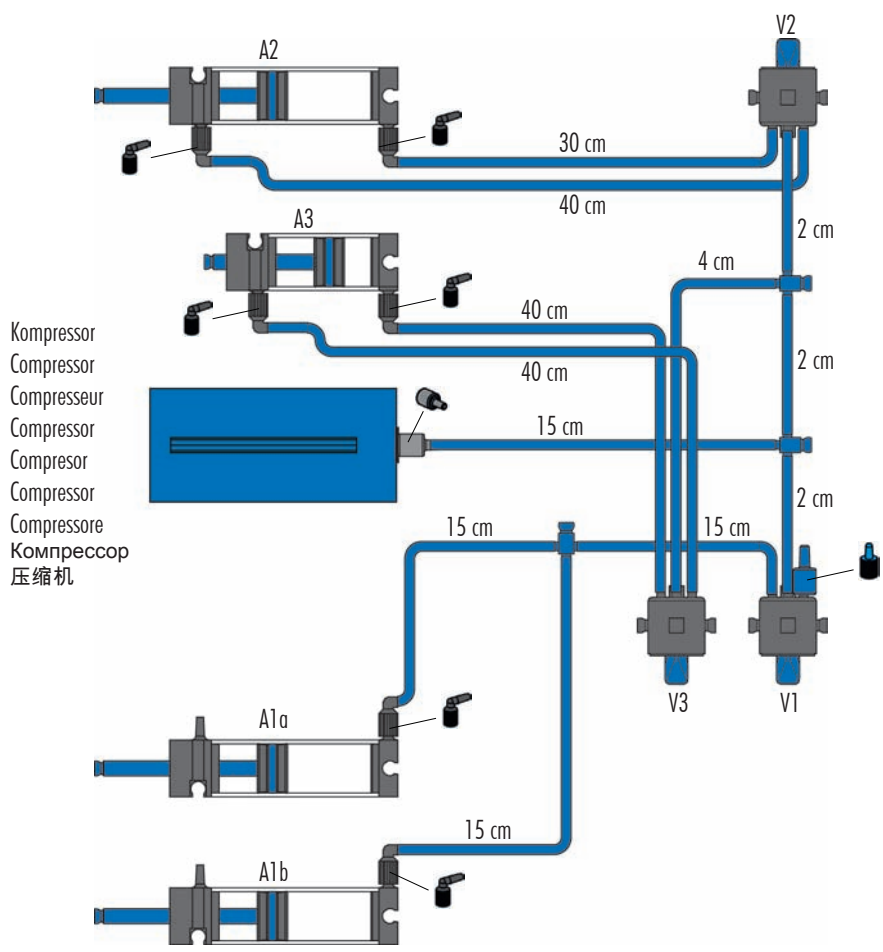
36



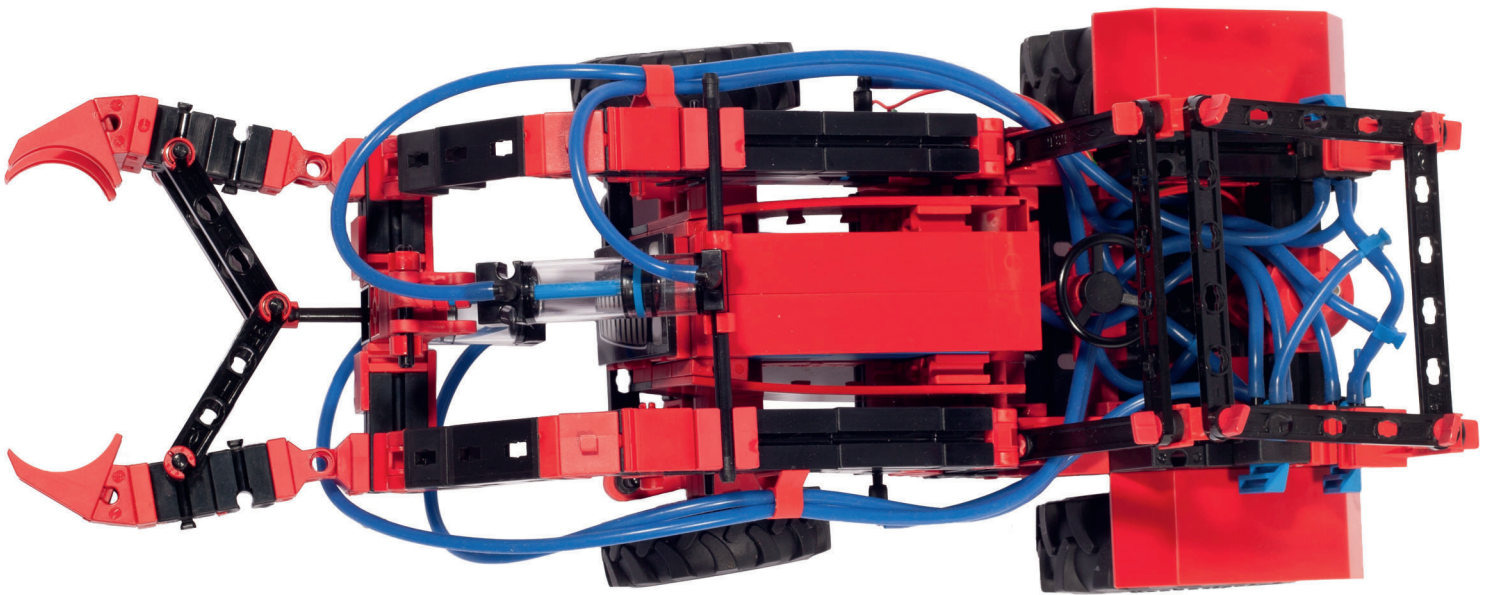
Schlauchanschlussplan
Air line layout plan
Plan de raccordement de conduits

Aansluitschema van slang
Racor de empalme
Plano de conexão de mangueira

Schema di allacciamento tubi
Схема подключения шлангов
软管连接图

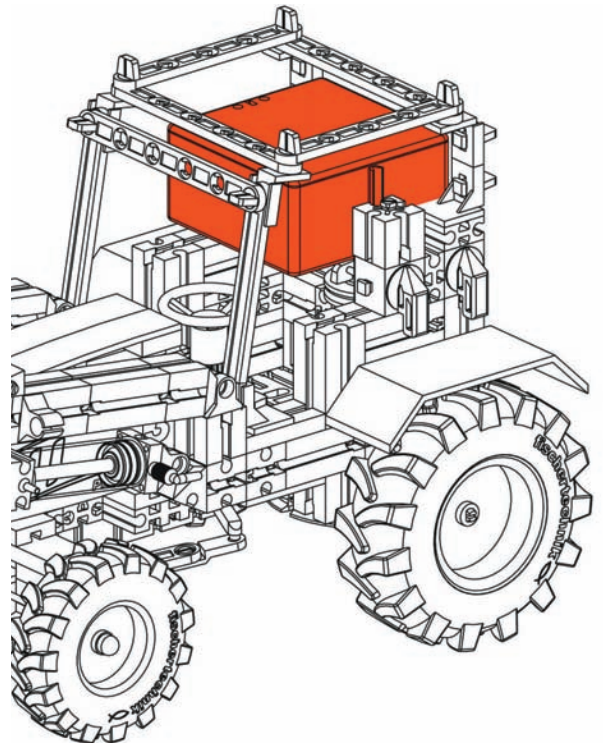
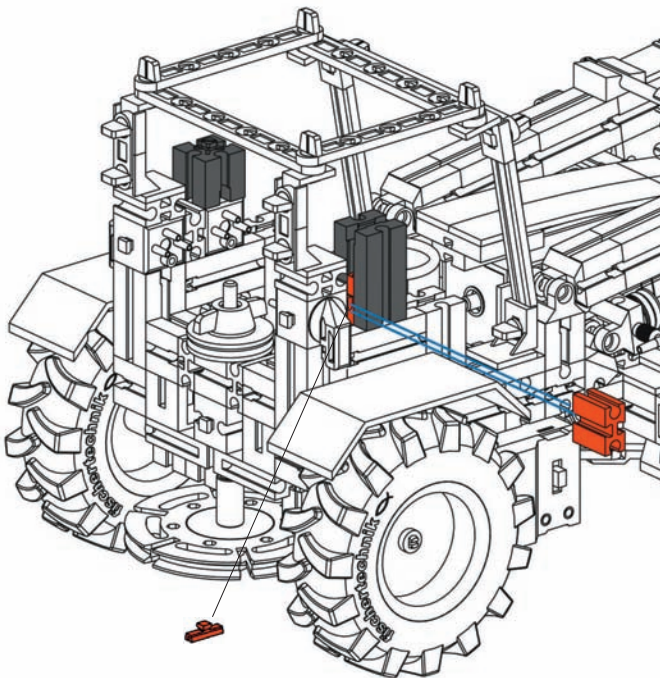
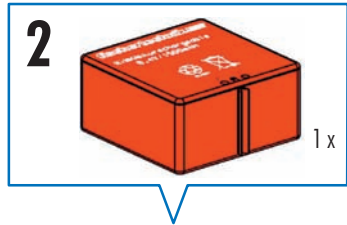
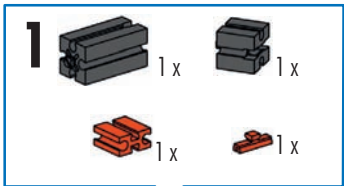


Kompressor
Compressor
Compresseur
Compressor
Compressor
Compressore
Компрессор
压缩机



Accu Set

ACCU SET
34 969





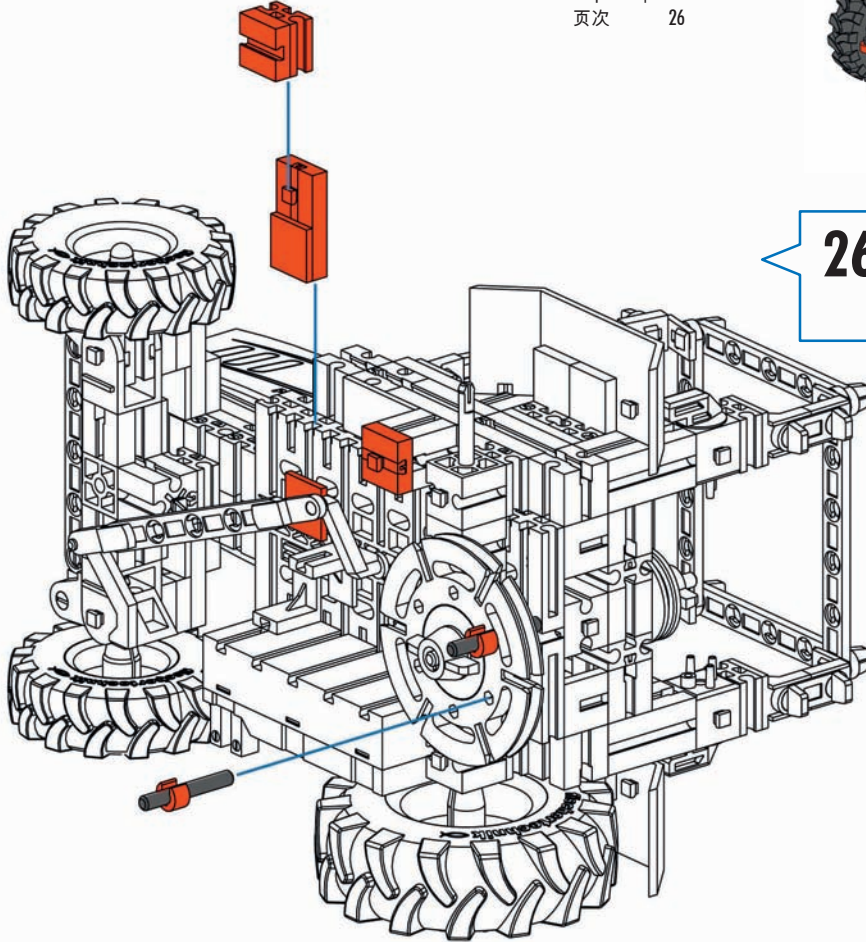
Baumstammgreifer
Tree trunk grip
Débusqueur forestier

Boomstamgrijper
Manipulador de troncos de árboles
Garra de troncos

Pick-up per tronchi d'albero
Лесопогрузчик
木材抓斗

1-25

Seite 26
 Page 26
 Page 26
 Bladzijde 26
 Página 26
 Pagina 26
 Pagina 26
 Страница 26
 页次 26



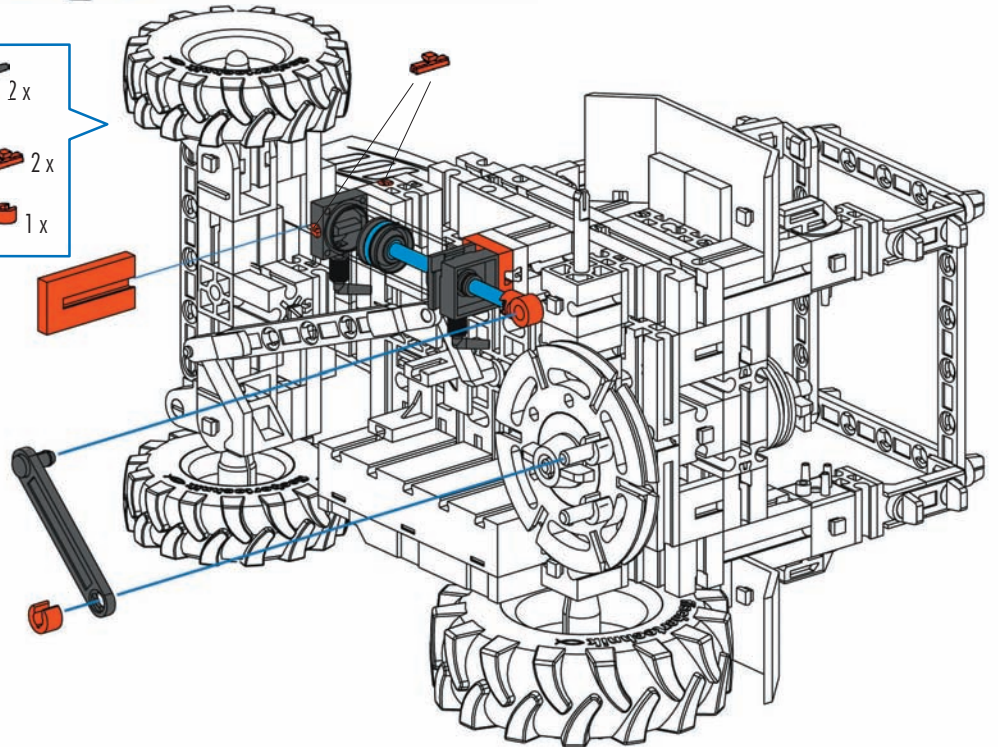
26

- 2 x
- 1 x
- 2 x
- 2 x
- 1 x
- 2 x
- 2 x

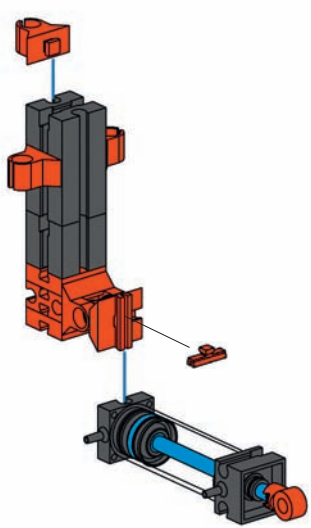
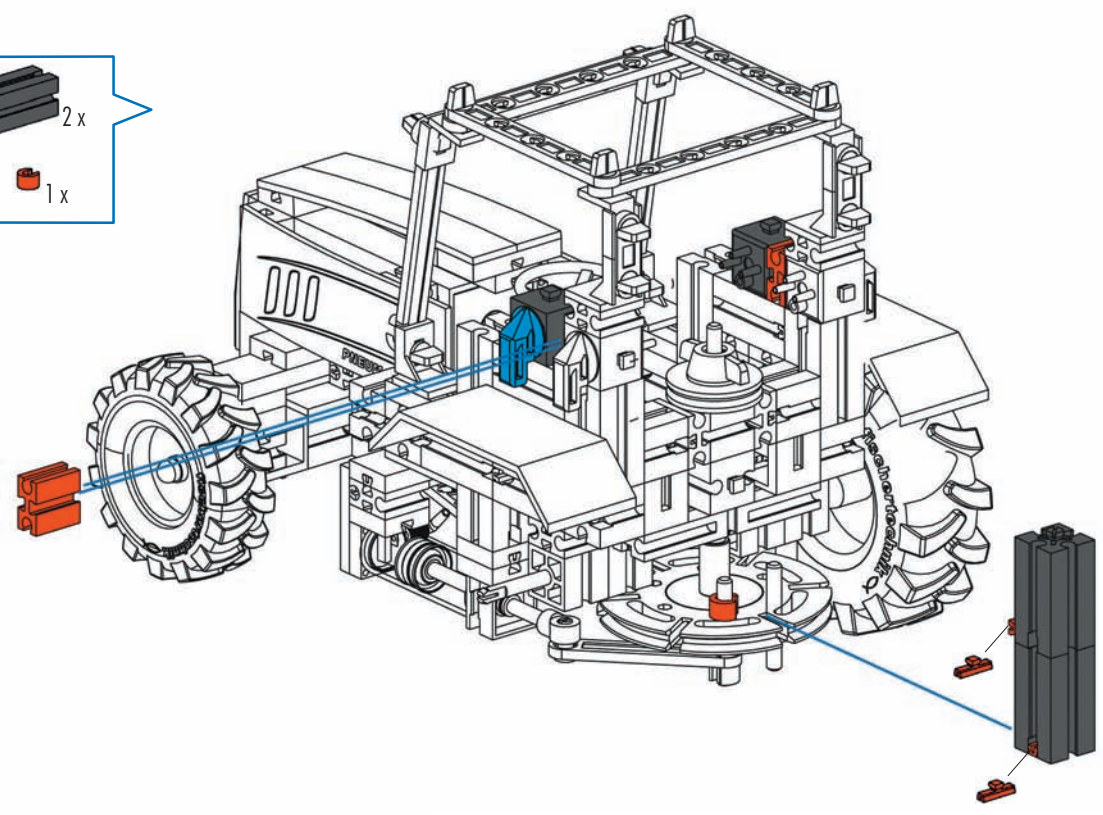
30 mm

27

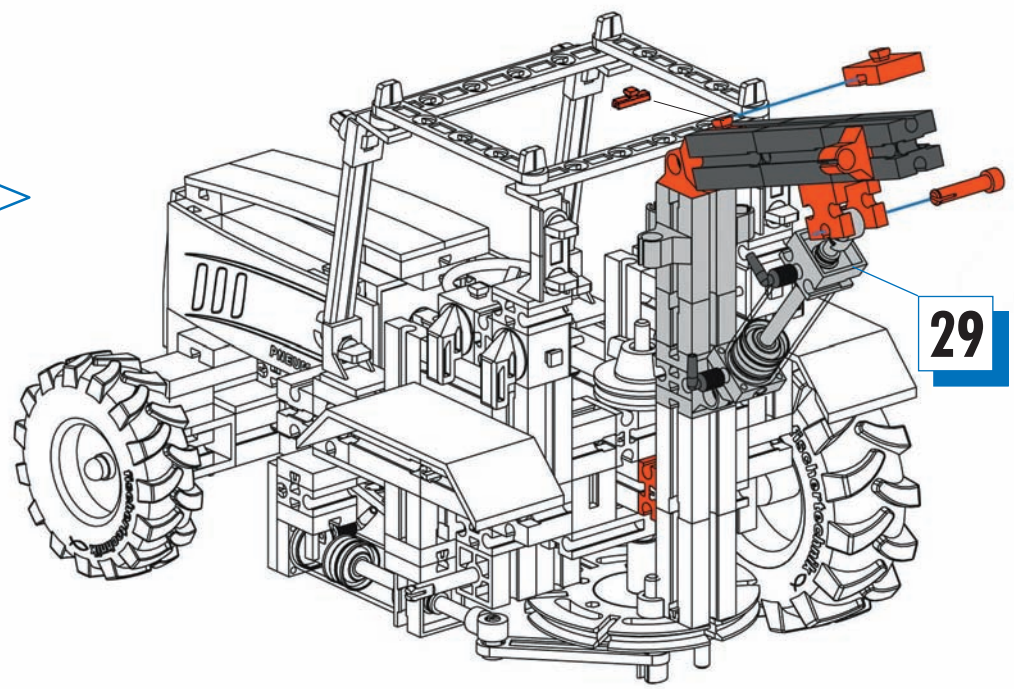
- 1 x
- 1 x
- 2 x
- 1 x
- 2 x
- 1 x
- 1 x
- 1 x
- 1 x



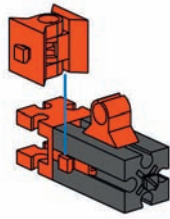
- 28**
- 2x [Blue Technic Pin]
 - 2x [Grey Technic Pin]
 - 2x [Orange Technic Pin]
 - 2x [Orange Technic Pin]
 - 1x [Red Technic Pin]



- 29**
- 1x [Grey Technic Pin]
 - 1x [Grey Technic Pin]
 - 2x [Orange Technic Pin]
 - 1x [Orange Technic Pin]
 - 1x [Orange Technic Pin]
 - 1x [Red Technic Pin]
 - 1x [Blue Technic Pin]
 - 1x [Grey Technic Pin]
 - 1x [Orange Technic Pin]
 - 3x [Orange Technic Pin]

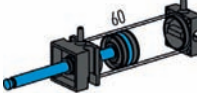









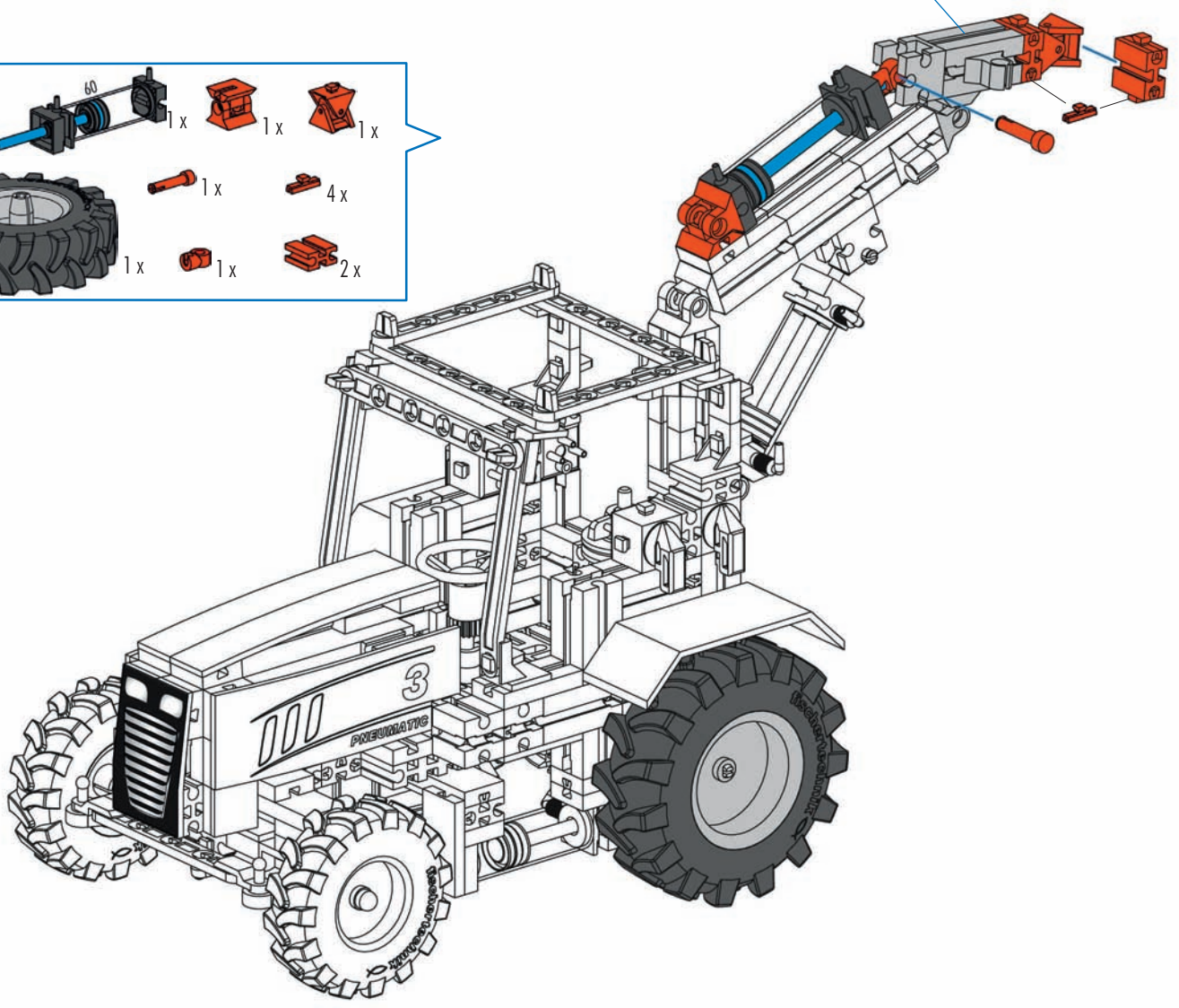
- 30**
- 3x [Grey Technic Pin]
 - 1x [Orange Technic Pin]
 - 1x [Orange Technic Pin]
 - 1x [Orange Technic Pin]
 - 1x [Orange Technic Pin]
 - 1x [Orange Technic Pin]
 - 2x [Black Technic Pin]
 - 1x [Orange Technic Pin]
 - 1x [Red Technic Pin]











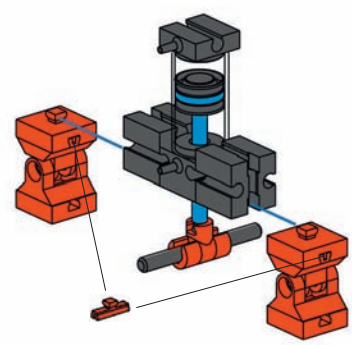
- 31**  1x  1x  1x  1x  1x






31

- 32**  1x  1x  1x
-  1x  1x  4x
-  1x  2x

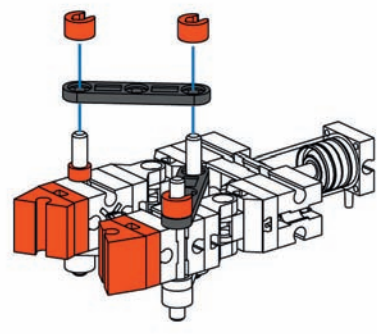
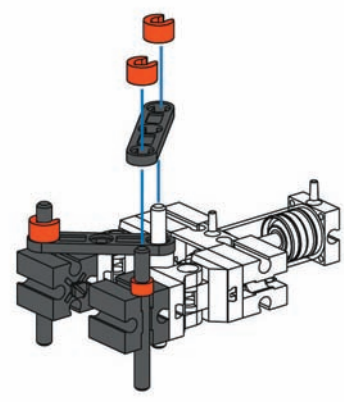







- 33**  1x  2x  1x  2x
-  1x  4x  2x  2x
- 40 mm


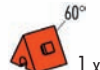




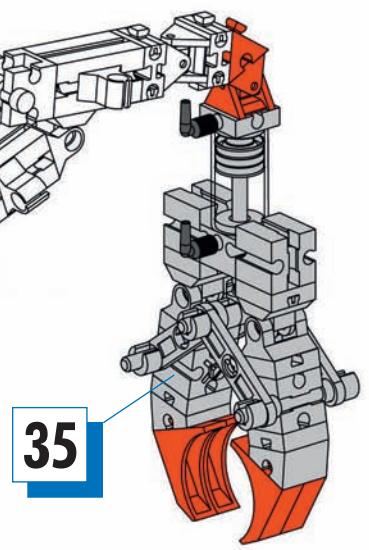
34  2x  40 2x  30 2x  1x  3x

40 mm

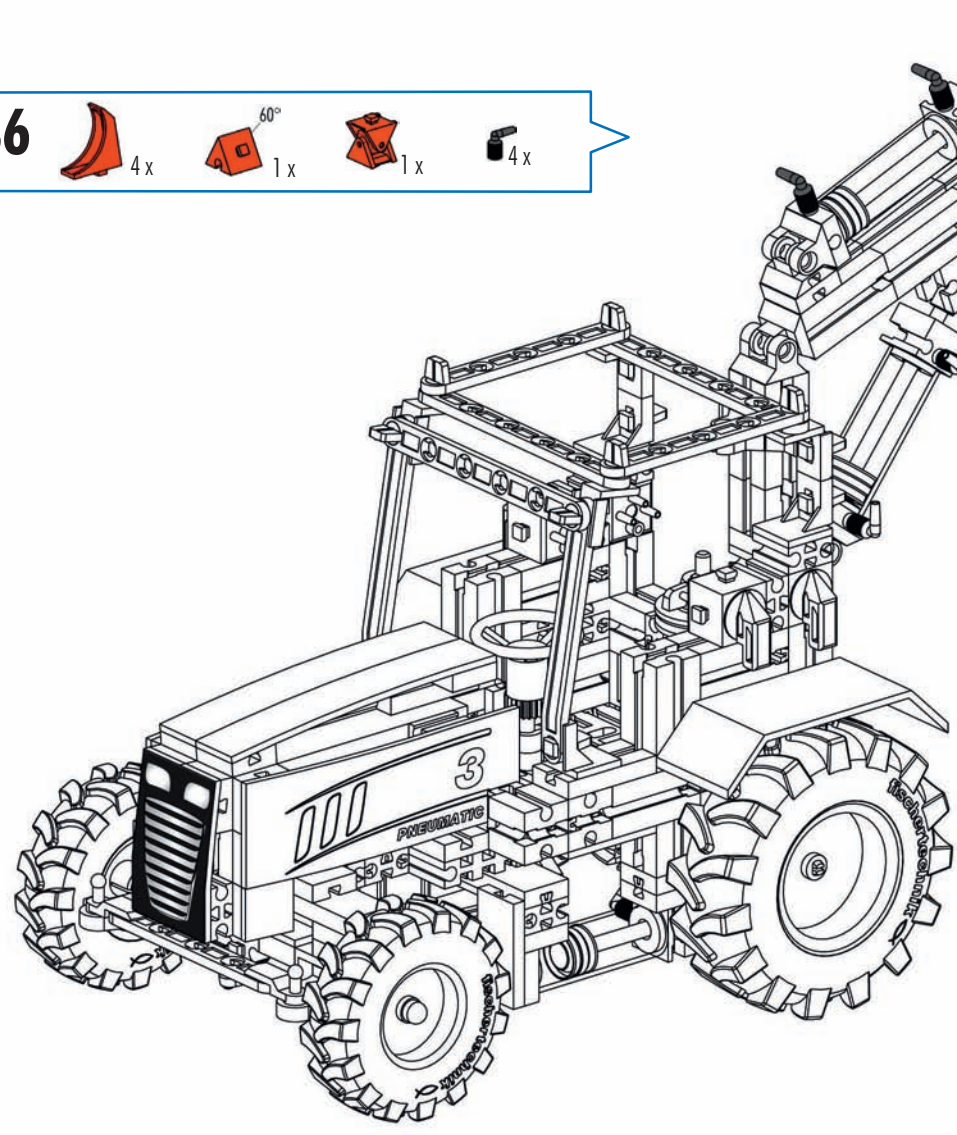



35  30° 2x  2x  30 2x  1x  3x

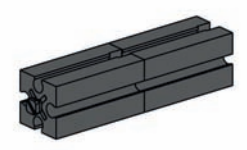
36  4x  60° 1x  1x  4x

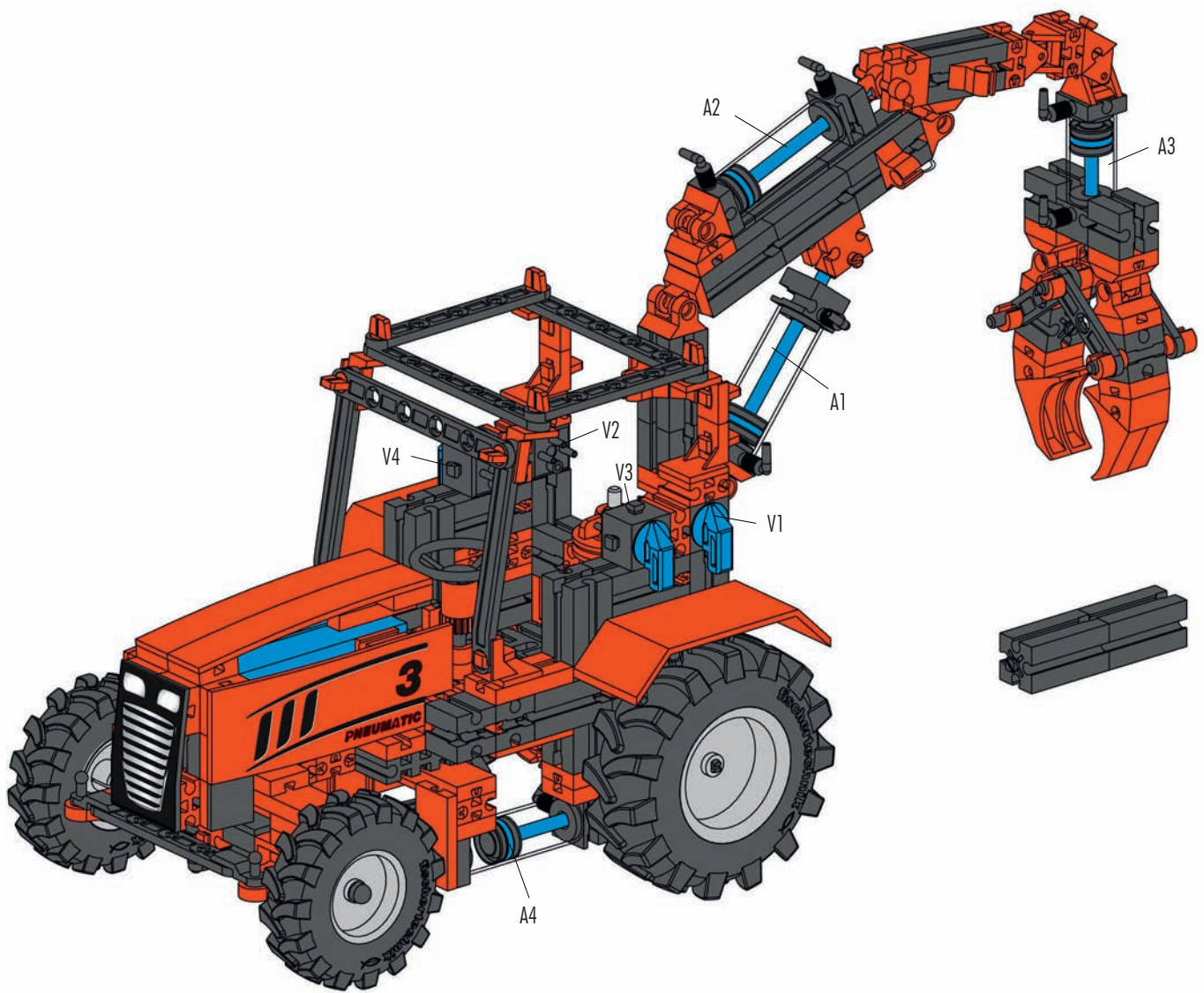


35



37  2x

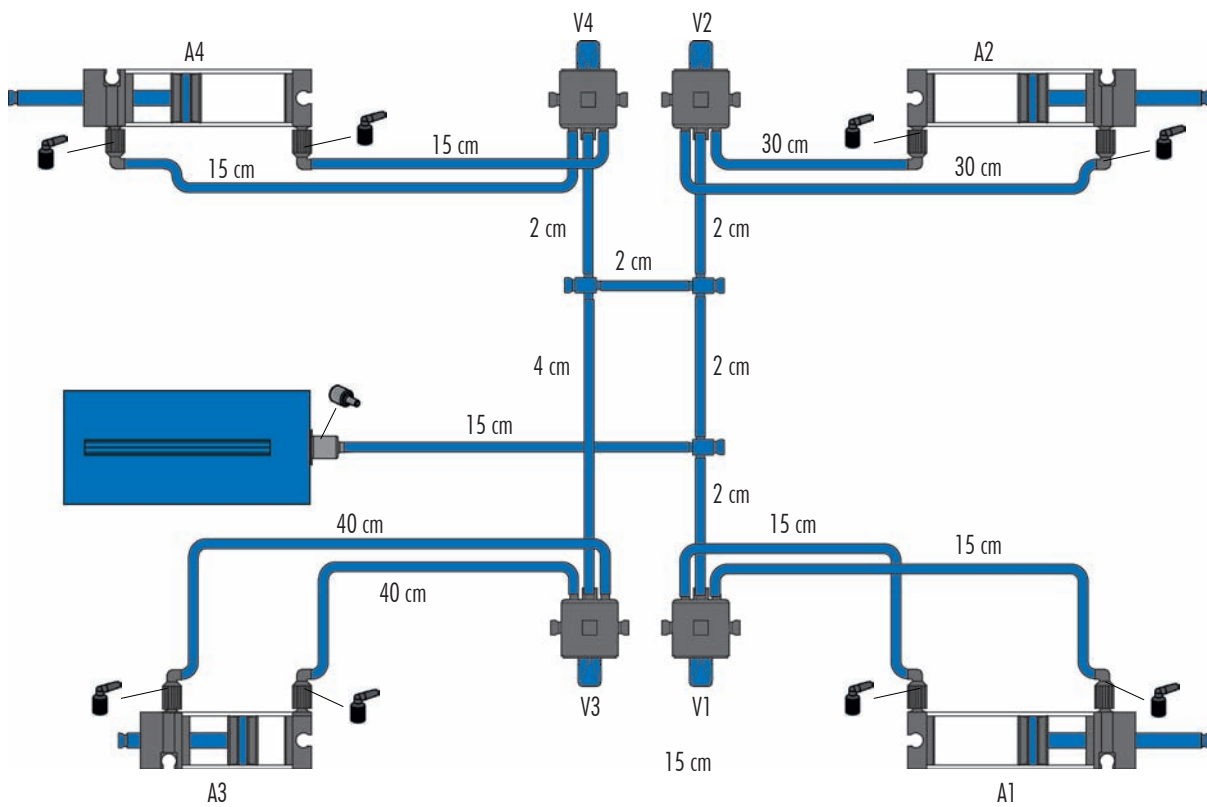


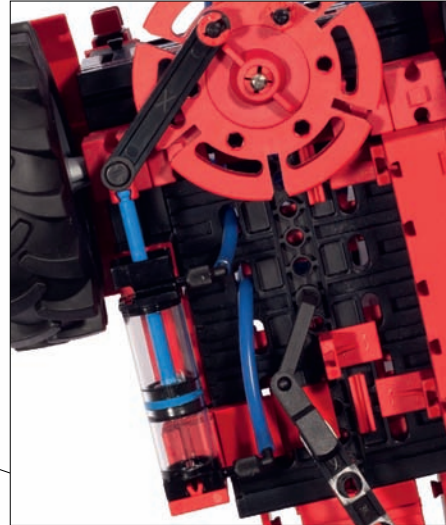
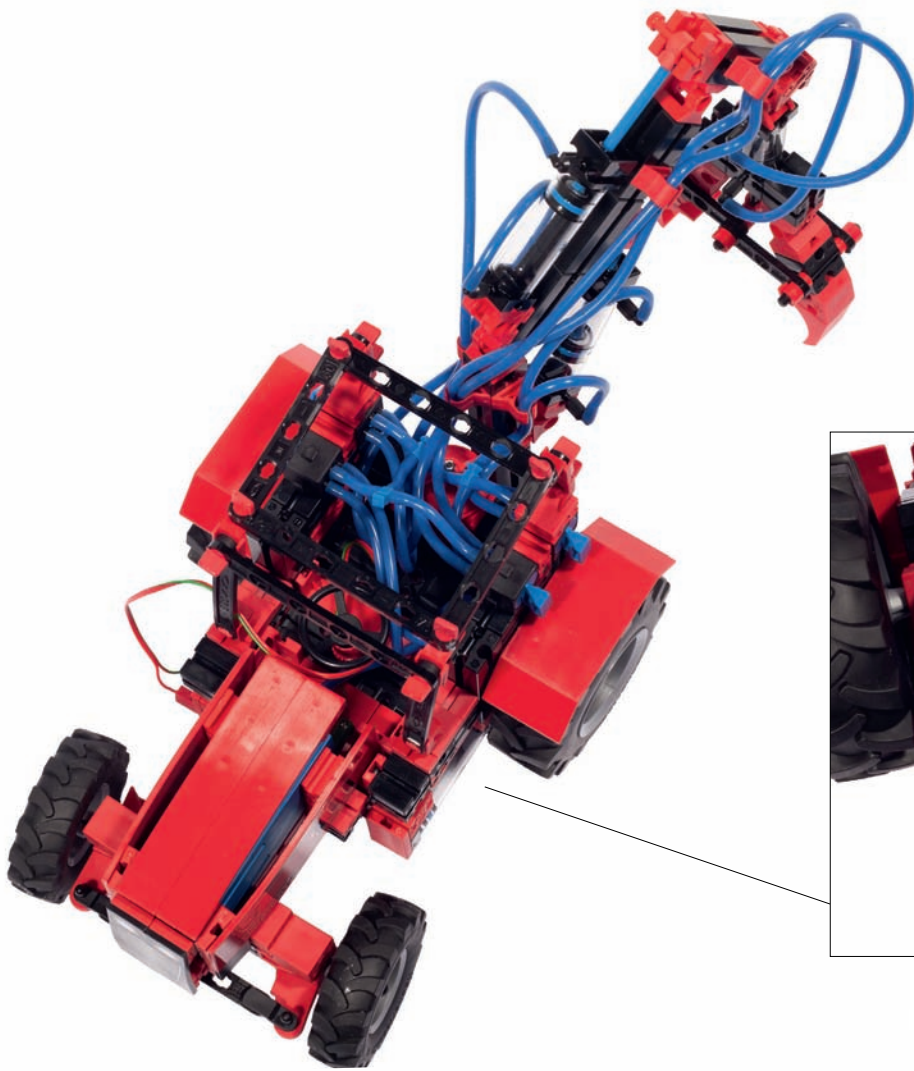


Schlauchanschlussplan
Air line layout plan
Plan de raccordement de conduits

Aansluitschema van slang
Racor de empalme
Plano de conexão de mangueira

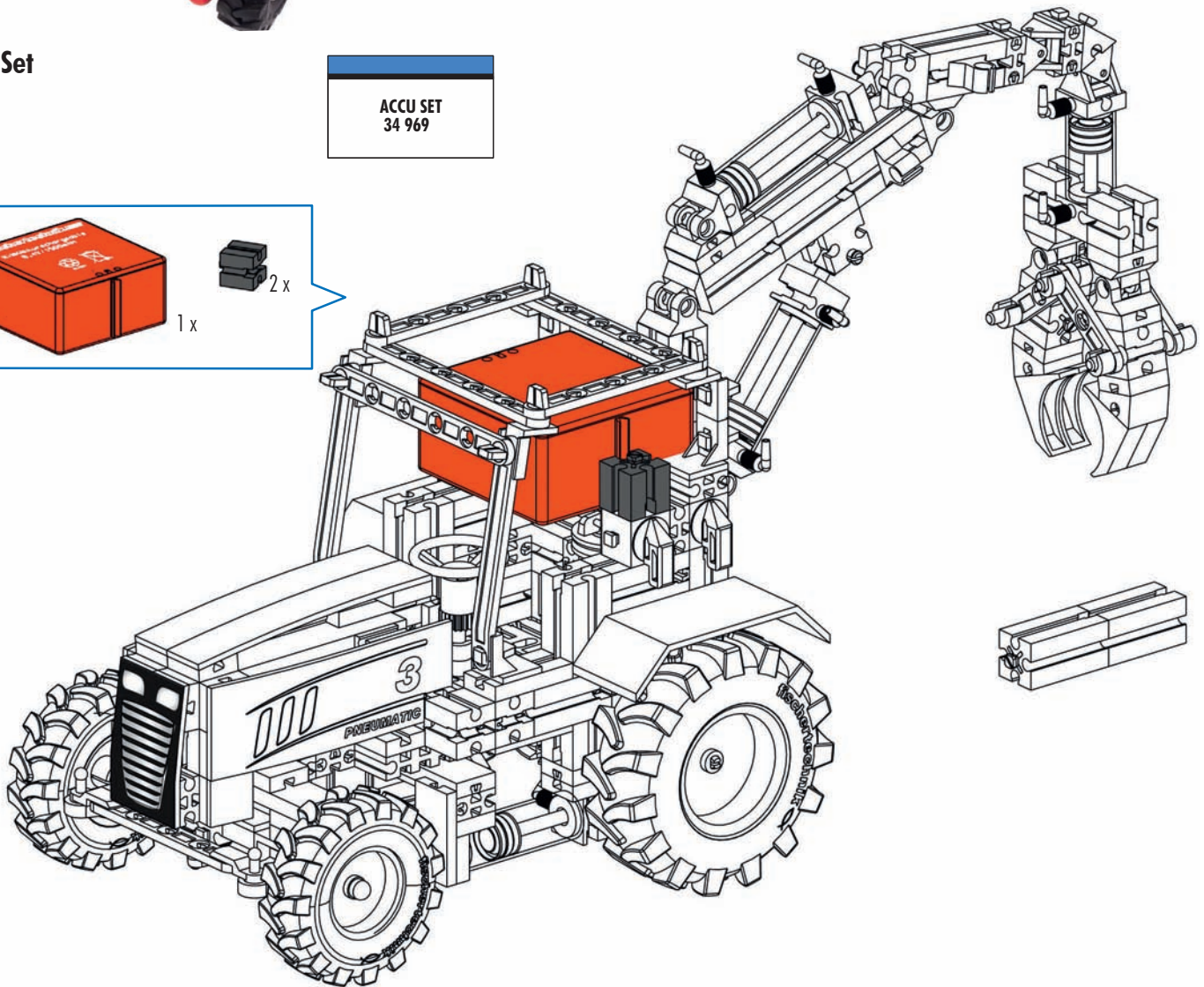
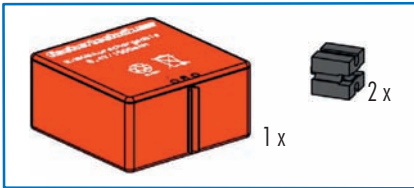
Schema di allacciamento tubi
Схема подключения шлангов
软管连接图



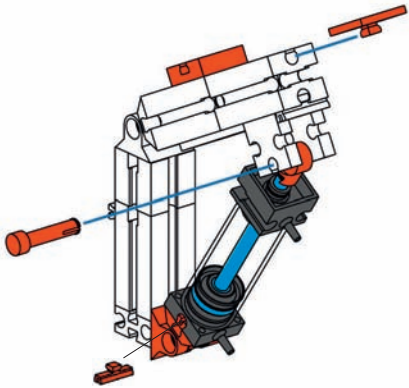
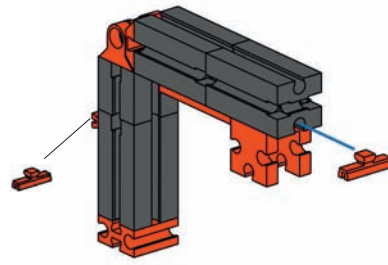
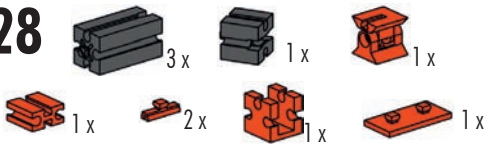


Accu Set

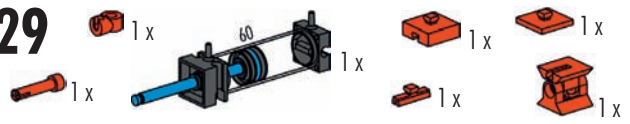
ACCU SET
34 969



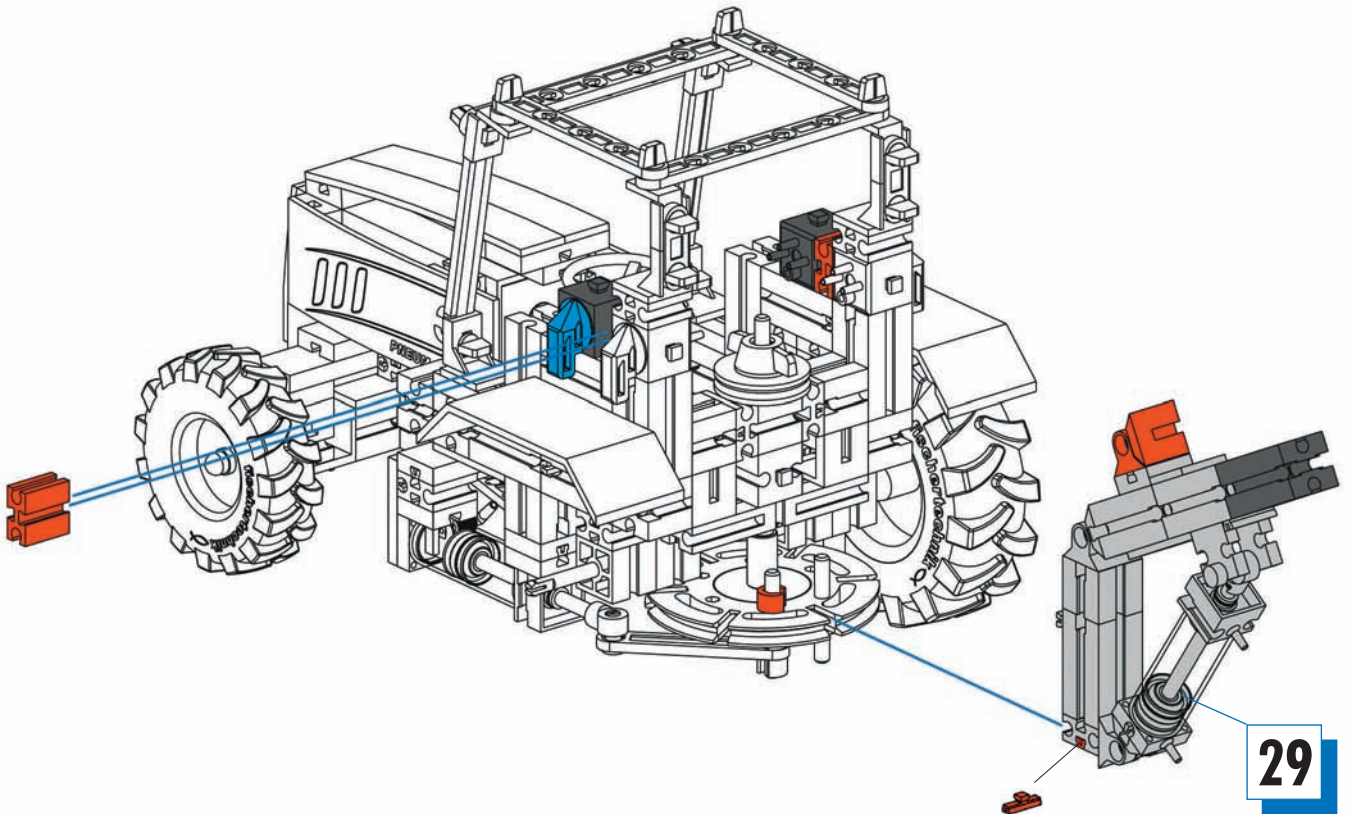
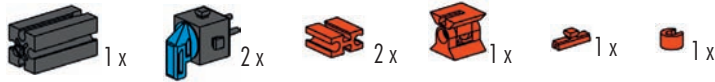
28



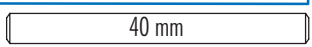
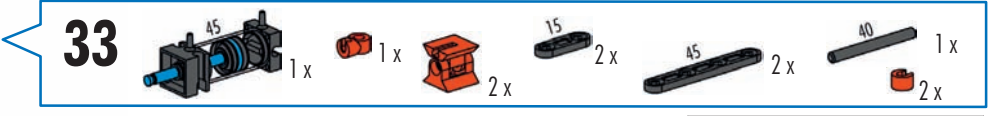
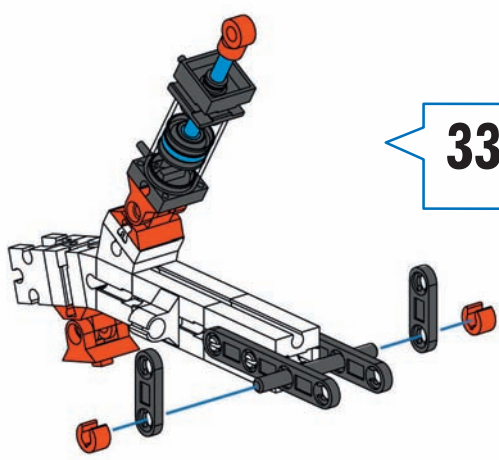
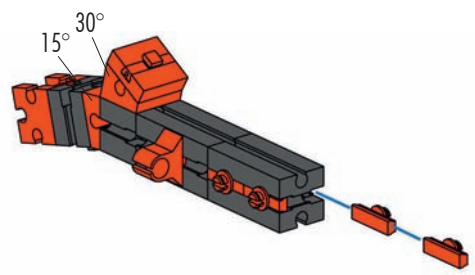
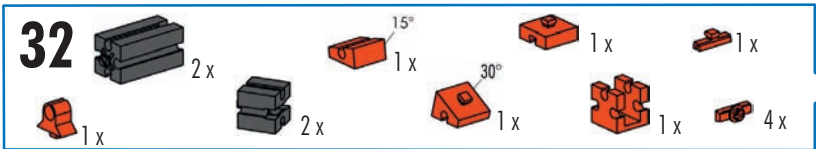
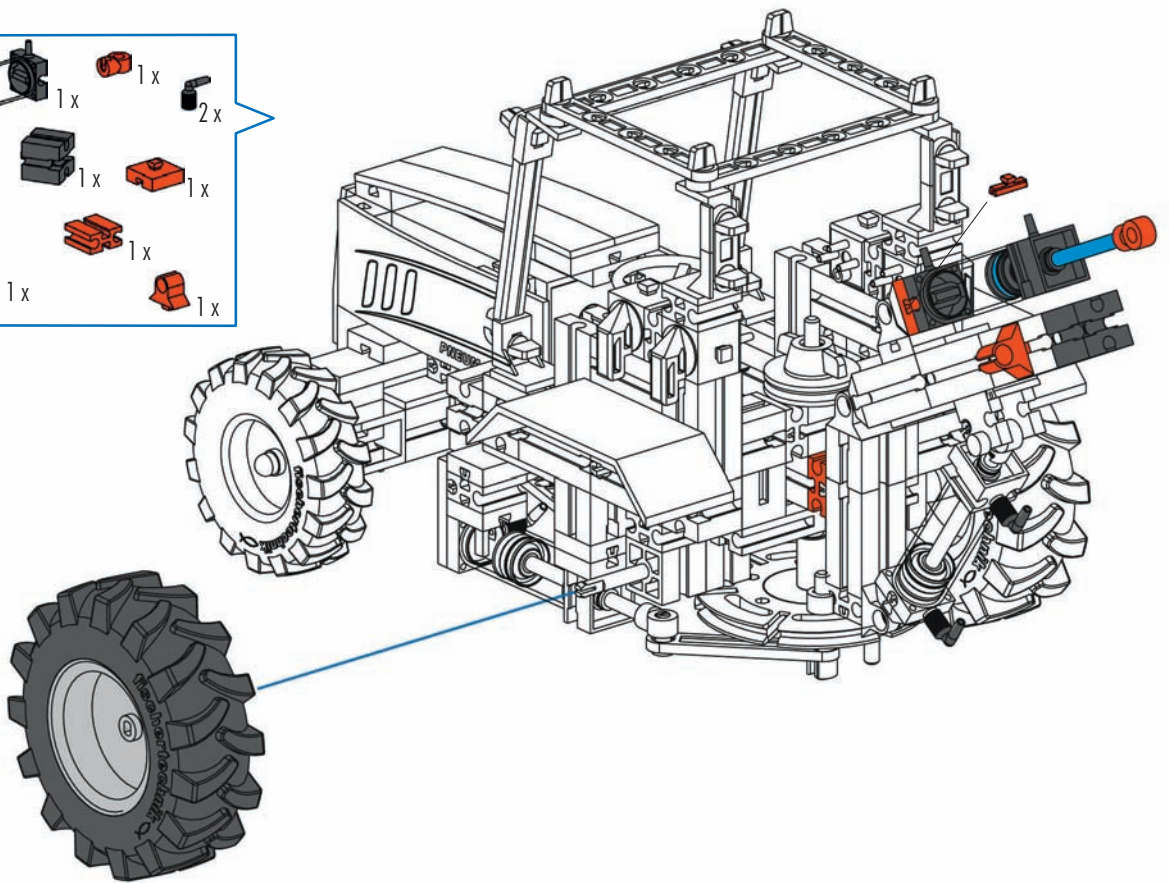
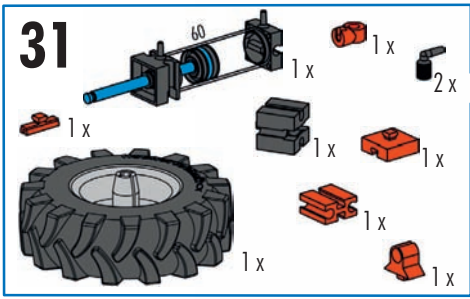
29



30



29

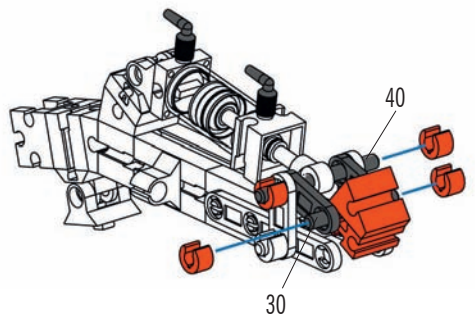


34

- 30 1 x
- 40 1 x
- 15 2 x
- 30° 1 x
- 1 x (orange 1x2 Technic brick)
- 4 x (orange Technic pins)
- 2 x (black Technic pins)

30 mm

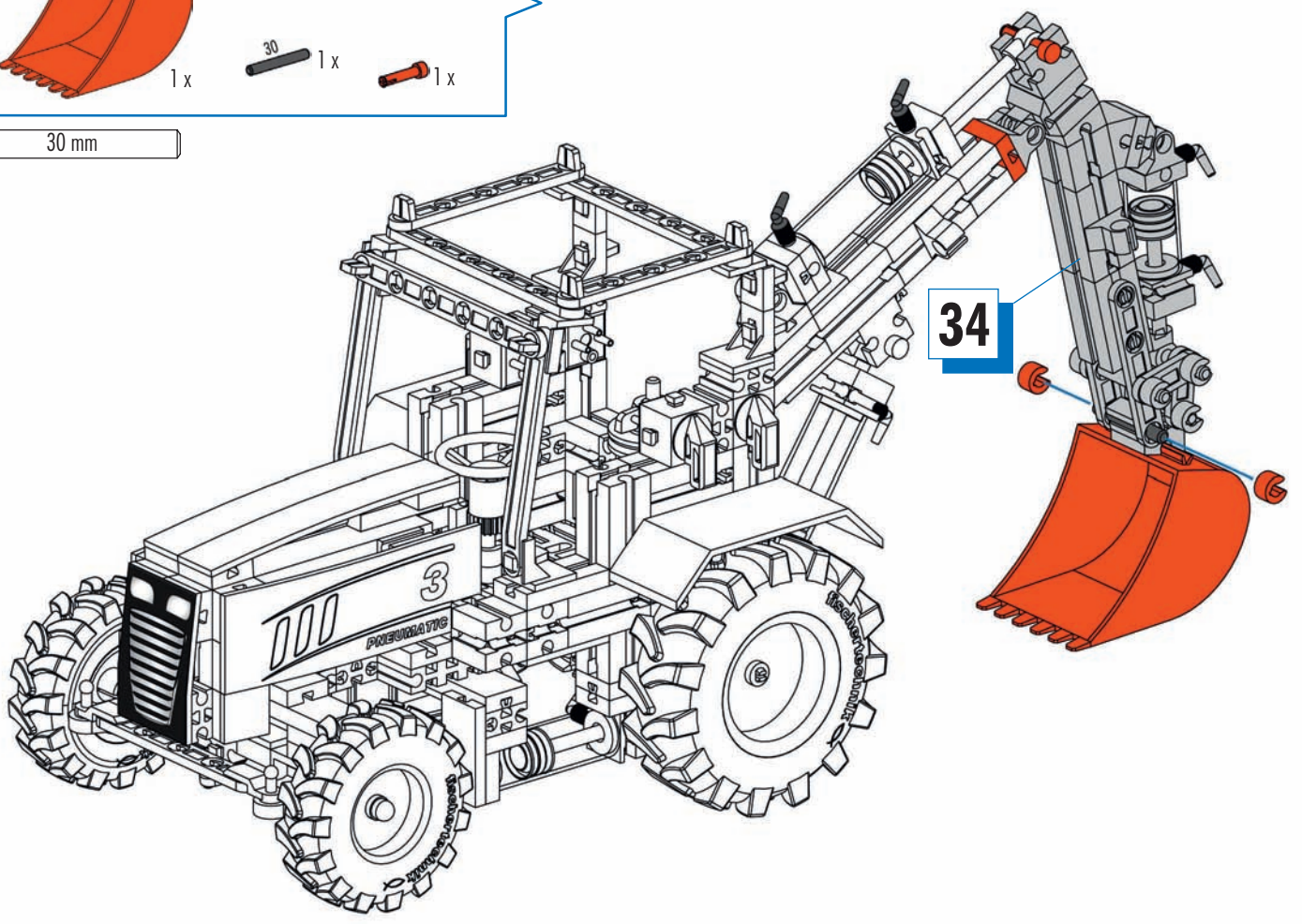
40 mm

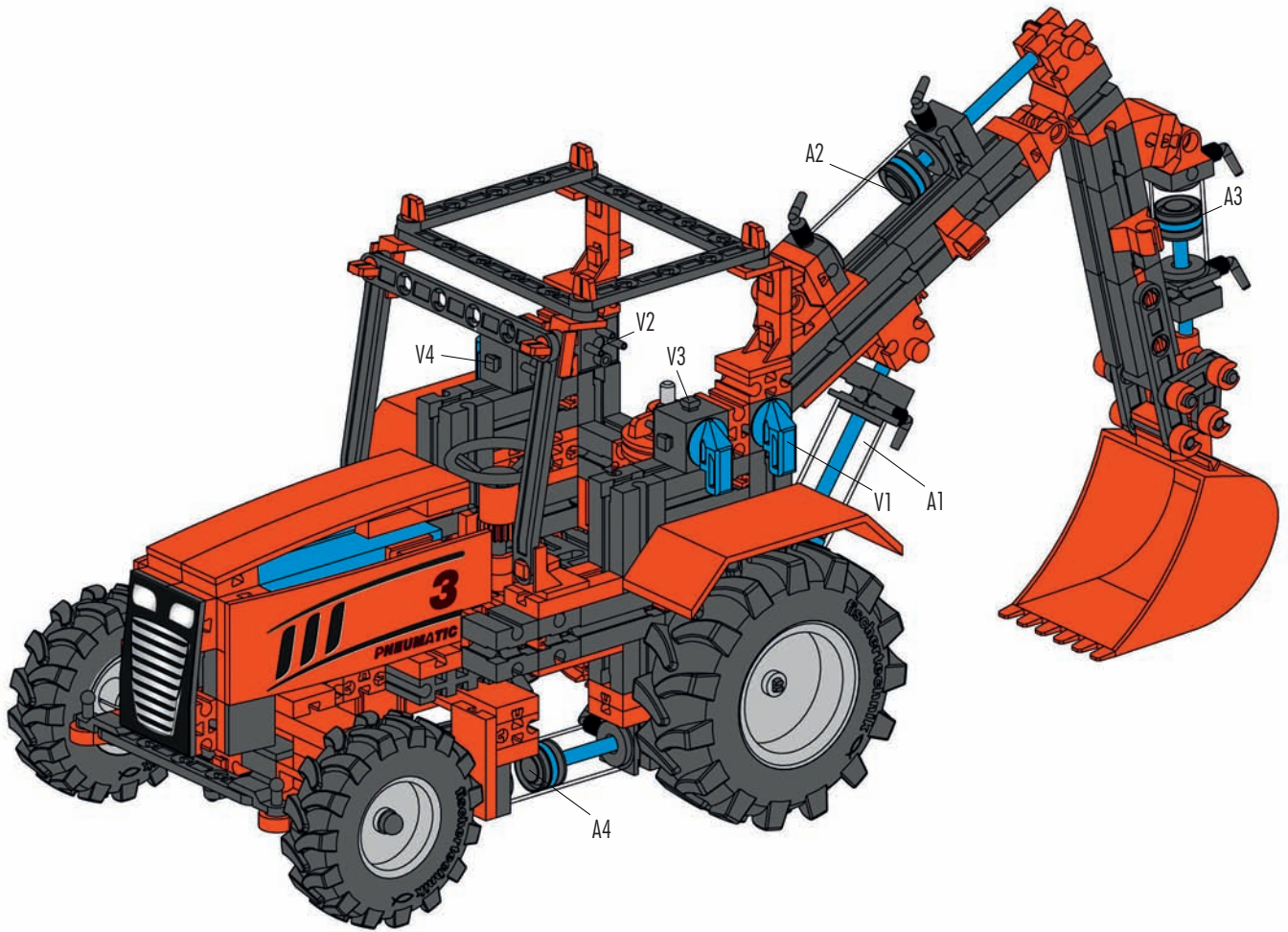


35

- 1 x (red bucket)
- 1 x (orange 1x2 Technic brick)
- 2 x (black Technic pins)
- 2 x (orange Technic pins)
- 30 1 x
- 1 x (red Technic pin)

30 mm

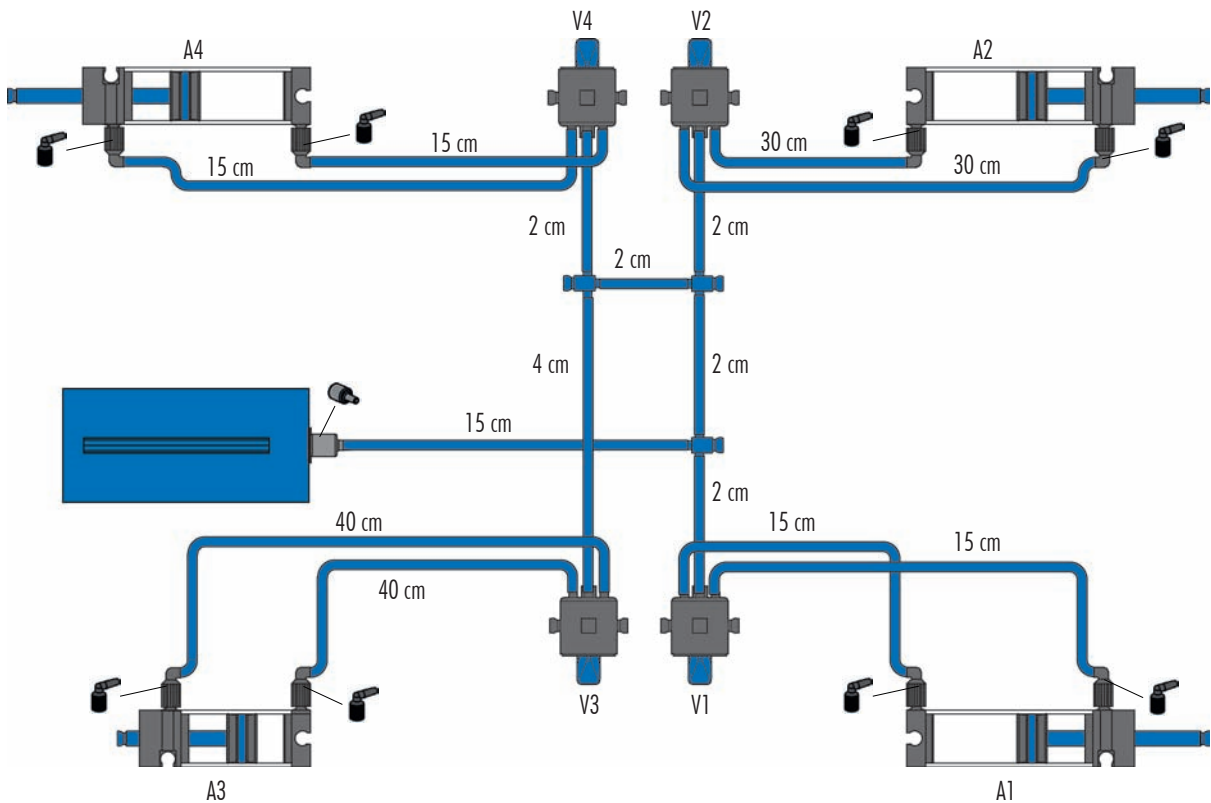


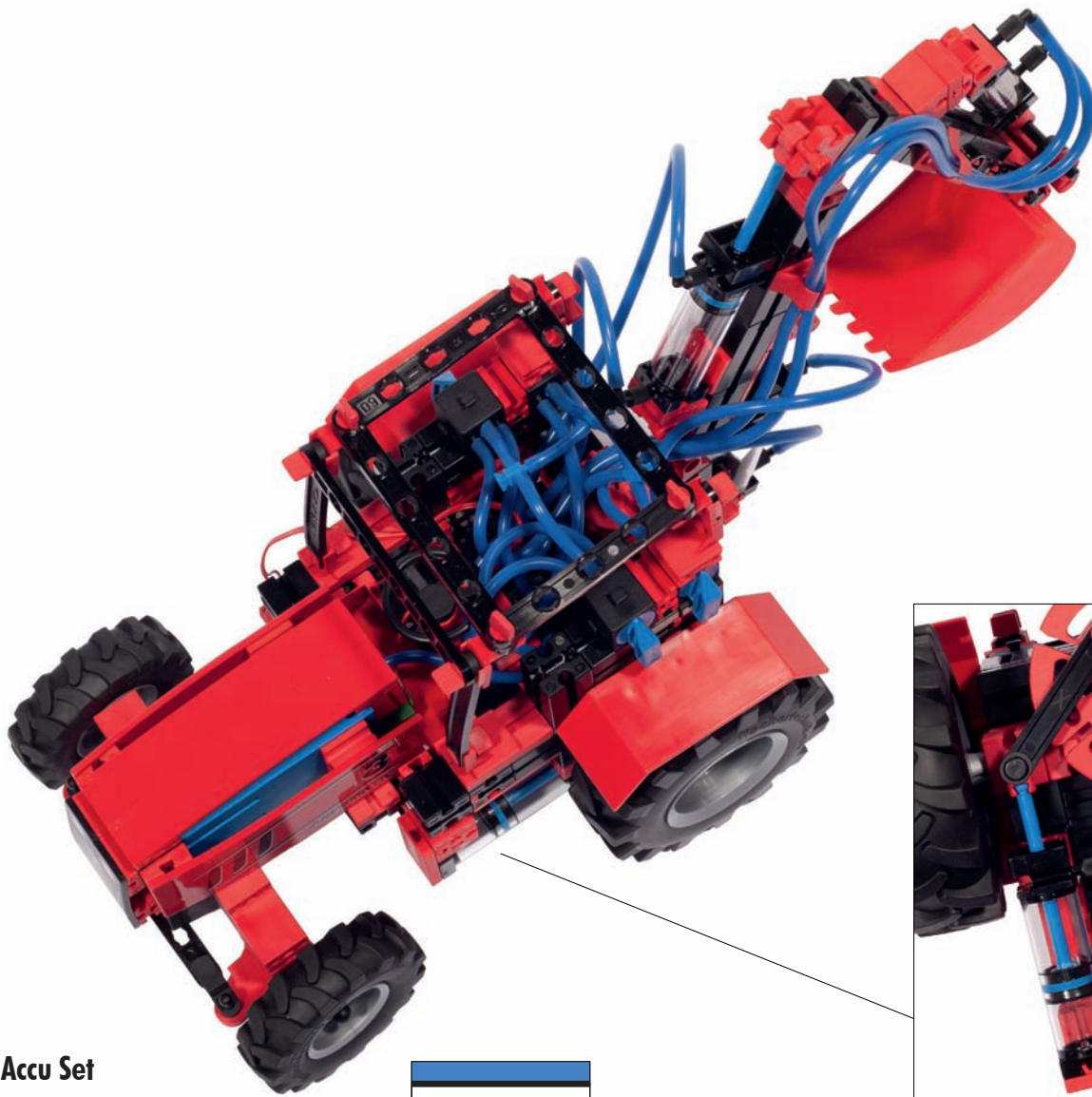


Schlauchanschlussplan
Air line layout plan
Plan de raccordement de conduits

Aansluitschema van slang
Racor de empalme
Plano de conexão de mangueira

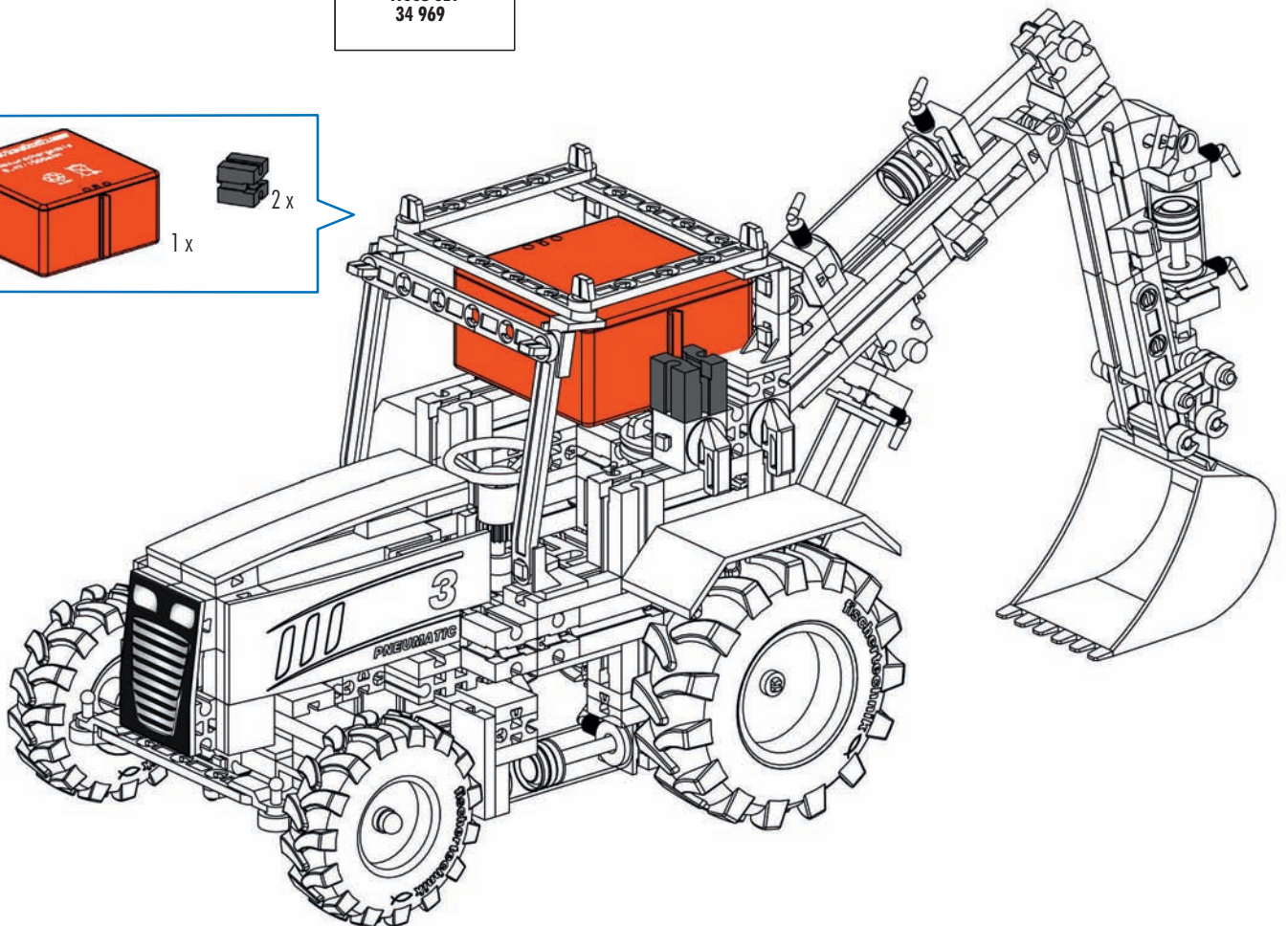
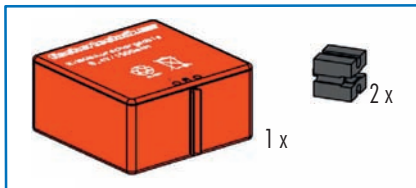
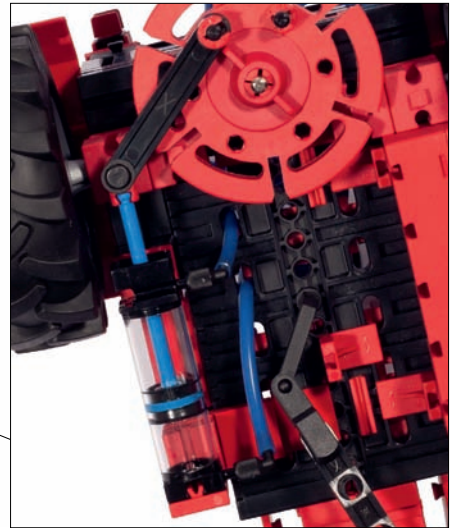
Schema di allacciamento tubi
Схема подключения шлангов
软管连接图



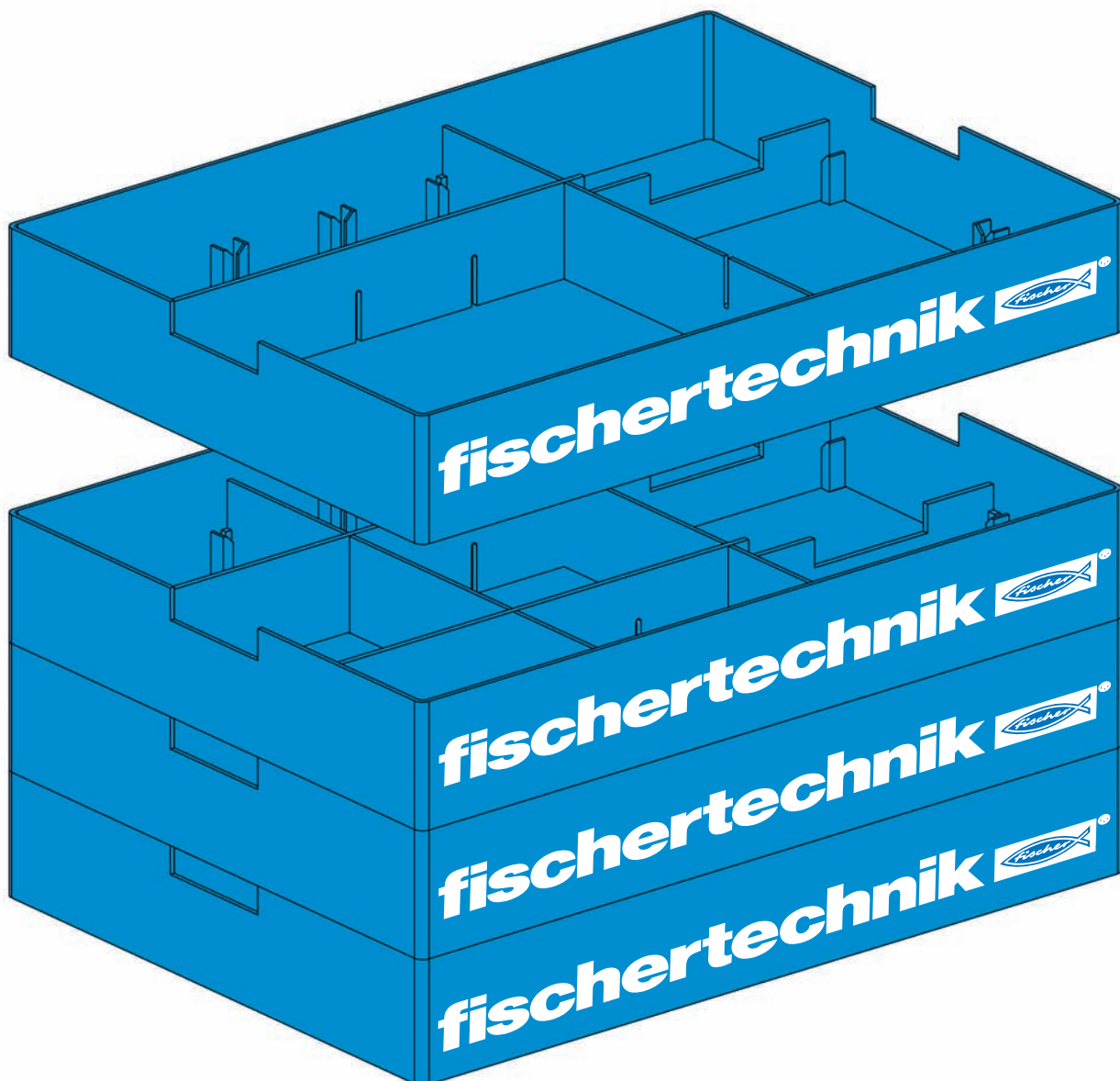


Accu Set

ACCU SET
34 969



Empfohlene Aufbewahrung:	4 x Aufbewahrungssystem Art.-Nr. 94828
Recommended storage:	4 x storage system Art No. 94828
Stockage conseillé :	4 x système de stockage Art n° 94828
Bewaaradvies:	4 x bewaarsysteem art.-nr. 94828
Consejos para guardar el producto:	4 x almacenamiento Art. Nº 94828
Conservação recomendada:	4 x sistema de conservação n.º de art. 94828
Conservazione consigliata:	4 sistemi di conservazione, cod. prod. 94828
Рекомендуемое хранение:	4 x бокса для хранения. Арт.№ 94 828
推荐的保存方式 :	4 个产品号为 94 828 的保存系统



Sortiervorschlag Box 1 für Aufbewahrungssystem Art.-Nr. 94828

Storage suggestion box 1 for storage system Art No. 94828

Suggestion de classement Boîte 1 pour le système de stockage Art n° 94828

Sorteervoorstel box 1 voor bewaarsysteem art.-nr. 94828

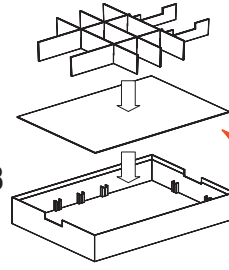
Propuesta de clasificación Caja 1 para almacenamiento Art. Nº 94828

Proposta de divisão caixa 1 para sistema de conservação n.º de art. 94828

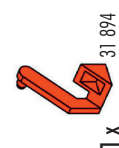
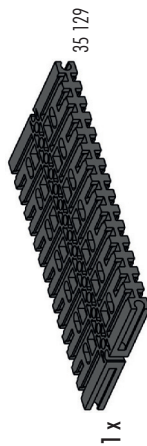
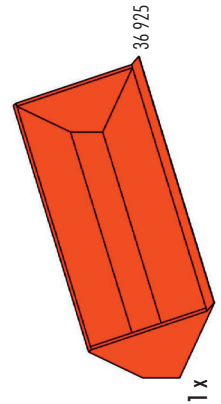
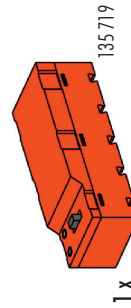
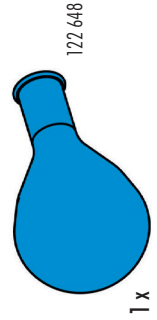
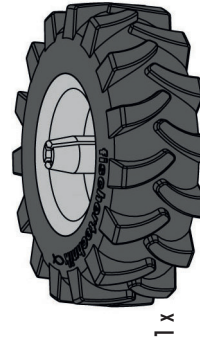
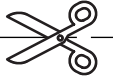
Proposta di sistemazione Box 1 per il sistema di conservazione, cod. prod. 94828

Рекомендации по сортировке: Бокс 1 для хранения арт. № 94828

用于产品号为94828的保存系统的1号盒分类建议



Zum Ausschneiden und Einlegen
For cutting out and inserting
A découper et à poser
Uitknippen en aanbrengen
Para cortar y montar
Para cortar e colocar
Da tagliare e inserire
Вырезать и вложить
用于剪下和放入



Sortiervorschlag Box 2 für Aufbewahrungssystem Art.-Nr. 94828

Storage suggestion box 2 for storage system Art No. 94828

Suggestion de classement Boîte 2 pour le système de stockage Art n° 94828

Sorteervoorstel box 2 voor bewaarsysteem art.-nr. 94828

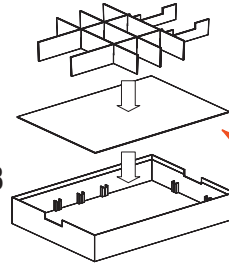
Propuesta de clasificación Caja 2 para almacenamiento Art. N° 94828

Proposta de divisão caixa 2 para sistema de conservação n.º de art. 94828

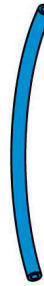
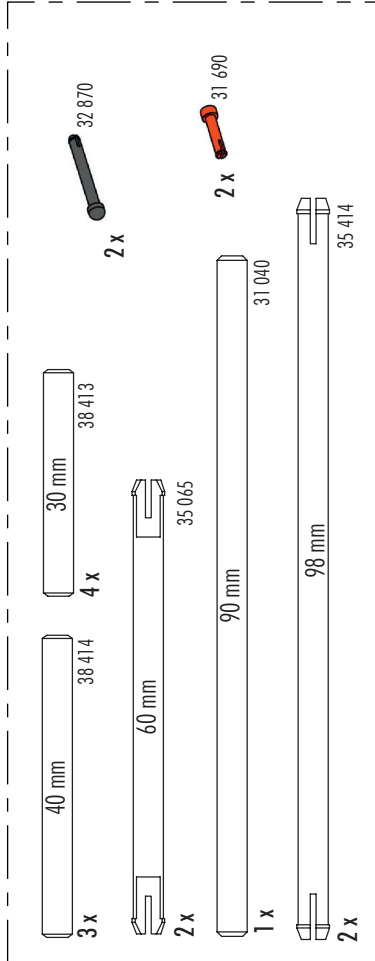
Proposta di sistemazione Box 2 per il sistema di conservazione, cod. prod. 94828

Рекомендации по сортировке: Бокс 2 для хранения арт. № 94828

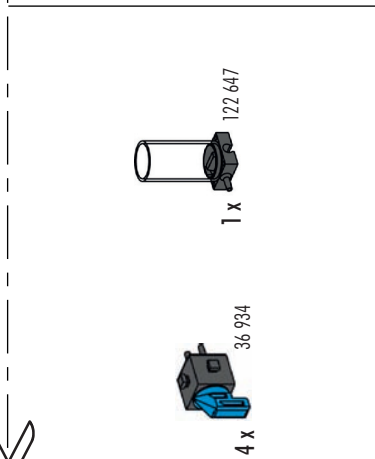
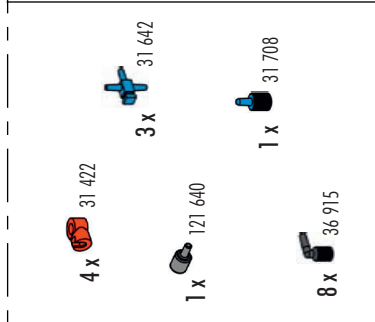
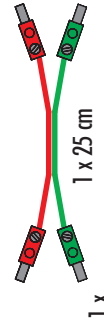
用于产品号为94828的保存系统的2号盒分类建议



Zum Ausschneiden und Einlegen
For cutting out and inserting
A découper et à poser
Uitknippen en aanbrengen
Para cortar y montar
Para cortar e colocar
Da tagliare e inserire
Вырезать и вложить
用于剪下和放入



5 x 2 cm
1 x 4 cm
5 x 15 cm
2 x 30 cm
3 x 40 cm



Sortiervorschlag Box 3 für Aufbewahrungssystem Art.-Nr. 94828

Storage suggestion box 3 for storage system Art No. 94828

Suggestion de classement Boîte 3 pour le système de stockage Art n° 94828

Sorteervoorstel box 3 voor bewaarsysteem art.-nr. 94828

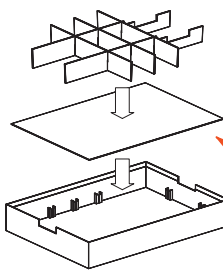
Propuesta de clasificación Caja 3 para almacenamiento Art. N° 94828

Proposta de divisão caixa 3 para sistema de conservação n.º de art. 94828

Proposta di sistemazione Box 3 per il sistema di conservazione, cod. prod. 94828

Рекомендации по сортировке: Бокс 3 для хранения арт. № 94828

用于产品号为94828的保存系统的3号盒分类建议



Zum Ausschneiden und Einlegen
For cutting out and inserting
A découper et à poser
Uitknippen en aanbrengen
Para cortar y montar
Para cortar e colocar
Da tagliare e inserire
Вырезать и вложить
用于剪下和放入



<p>31 592 4 x</p> <p>35 073 2 x</p> <p>37 679 15 x</p> <p>31 597 5 x</p>	<p>31 019 1 x</p> <p>38 251 2 x</p> <p>38 245 2 x</p>	<p>32 085 1 x</p> <p>37 636 2 x</p> <p>31 436 1 x</p> <p>37 636 2 x</p>
<p>31 896 2 x</p> <p>38 241 3 x</p>	<p>31 916 1 x</p> <p>38 423 7 x</p> <p>31 915 1 x</p> <p>31 983 1 x</p> <p>31 058 2 x</p> <p>35 031 2 x</p>	<p>31 670 4 x</p> <p>32 064 8 x</p>
<p>38 246 18 x</p> <p>36 911 2 x</p> <p>38 261 3 x</p>	<p>32 071 12 x</p> <p>31 981 3 x</p> <p>31 011 4 x</p> <p>31 010 4 x</p>	<p>37 237 16 x</p> <p>31 674 4 x</p>

Sortiervorschlag Box 4 für Aufbewahrungssystem Art.-Nr. 94828

Storage suggestion box 4 for storage system Art No. 94828

Suggestion de classement Boîte 4 pour le système de stockage Art n° 94828

Sorteervoorstel box 4 voor bewaarsysteem art.-nr. 94828

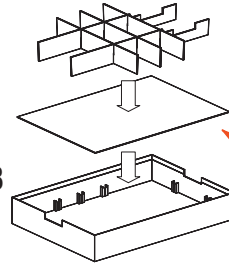
Propuesta de clasificación Caja 4 para almacenamiento Art. N° 94828

Proposta de divisão caixa 4 para sistema de conservação n.º de art. 94828

Proposta di sistemazione Box 4 per il sistema di conservazione, cod. prod. 94828






















Рекомендации по сортировке: Бокс 4 для хранения арт. № 94828

用于产品号为94828的保存系统的4号盒分类建议



Zum Ausschneiden und Einlegen
For cutting out and inserting
A découper et à poser
Uitknippen en aanbrengen
Para cortar y montar
Para cortar e colocar
Da tagliare e inserire
Вырезать и вложить
用于剪下和放入



 11 x  7 x  1 x  2 x  5 x	 6 x  6 x  1 x  68 x	 23 x  21 x
 2 x  4 x  4 x	 4 x  5 x	 4 x  6 x  4 x  4 x  3 x

■ Hinweise zum Umweltschutz

Die elektrischen und elektronischen Bauteile dieses Baukastens (z. B. Motoren, Lampen, Sensoren) gehören nicht in den Hausmüll. Sie müssen am Ende ihrer Lebensdauer an einem Sammelpunkt für das Recycling von elektrischen und elektronischen Geräten abgegeben werden. Das Symbol auf dem Produkt, der Verpackung oder der Anleitung weist darauf hin.

■ Instructions for Environmental Protection

Do not put the electrical and electronic components of this construction kit such as motors, lights and sensors in the household waste. At the end of their service life, take them to a collection point for the recycling of electrical and electronic devices. The symbol on the product, packaging or the instructions shows this.

■ Remarques de protection de l'environnement

Les composants électriques et électroniques de ce coffret (par ex. moteurs, lampes, capteurs) ne doivent pas être jetés avec les ordures ménagères. Lorsqu'elles ne sont plus utilisables, il faut les remettre auprès d'un centre de collecte spécialisé dans le recyclage des appareils électriques et électroniques. Le symbole sur le produit, l'emballage ou la notice d'instructions le signale.

■ Bescherming van het milieu

De elektrische en elektronische onderdelen van deze module (bijv. motoren, lampen, sensoren) behoren niet bij het huisvuil. Aan het einde van hun levensduur moeten ze worden ingeleverd bij een verzamelplaats voor de recycling van elektrische en elektronische apparaten. Het symbool op het product, de verpakking of de gebruiksaanwijzing wijst je daar ook op.

■ Notas con respecto a la protección del medio ambiente

Los componentes eléctricos y electrónicos de esta unidad modular (p. ej. motores, lámparas, sensores) no han de tirarse a la basura casera. Al final de su vida útil tienen que ser entregados en un puesto colector para el reciclaje de aparatos eléctricos y electrónicos. El símbolo sobre el producto, el embalaje o las instrucciones lo señala.

■ Instruções para a proteção do meio ambiente

Os componentes elétricos e eletrônicos deste módulo (p.ex. motores, lâmpadas, sensores) não pertencem ao lixo doméstico. Eles devem ser entregues, no final da sua vida útil, num posto de coleta para a reciclagem de aparelhos elétricos e eletrônicos. O símbolo no produto, na embalagem ou no manual indica isto.

■ Indicazioni sulla tutela ambientale

I componenti elettrici ed elettronici di questa scatola di montaggio (ad es. motori, lampadine, sensori) non vanno smaltiti tra i rifiuti domestici. Alla fine della loro durata di utilizzo devono essere consegnati a un centro di raccolta adibito al riciclaggio di apparecchi elettrici ed elettronici. Ciò viene indicato dal simbolo che si trova sul prodotto, sull'imballo o sul manuale d'istruzioni.

■ Указания по охране окружающей среды

Электрические и электронные детали этого комплекта (датчики, электромоторы, лампочки и др.) нельзя выбрасывать с бытовым мусором. После того как они отслужат свой срок, их нужно сдать для переработки на сборный пункт электрических и электронных приборов. На это указывает знак на изделии, на упаковке или на инструкции.

■ 有关环保的提示

不得将本组件中的电气和电子部件（如电机，灯泡，传感器）当作家庭垃圾扔掉。等它们的使用寿命结束后，应将它们送抵电气和电子器材回收站。产品、包装或说明书上的标记也说明这一规定。





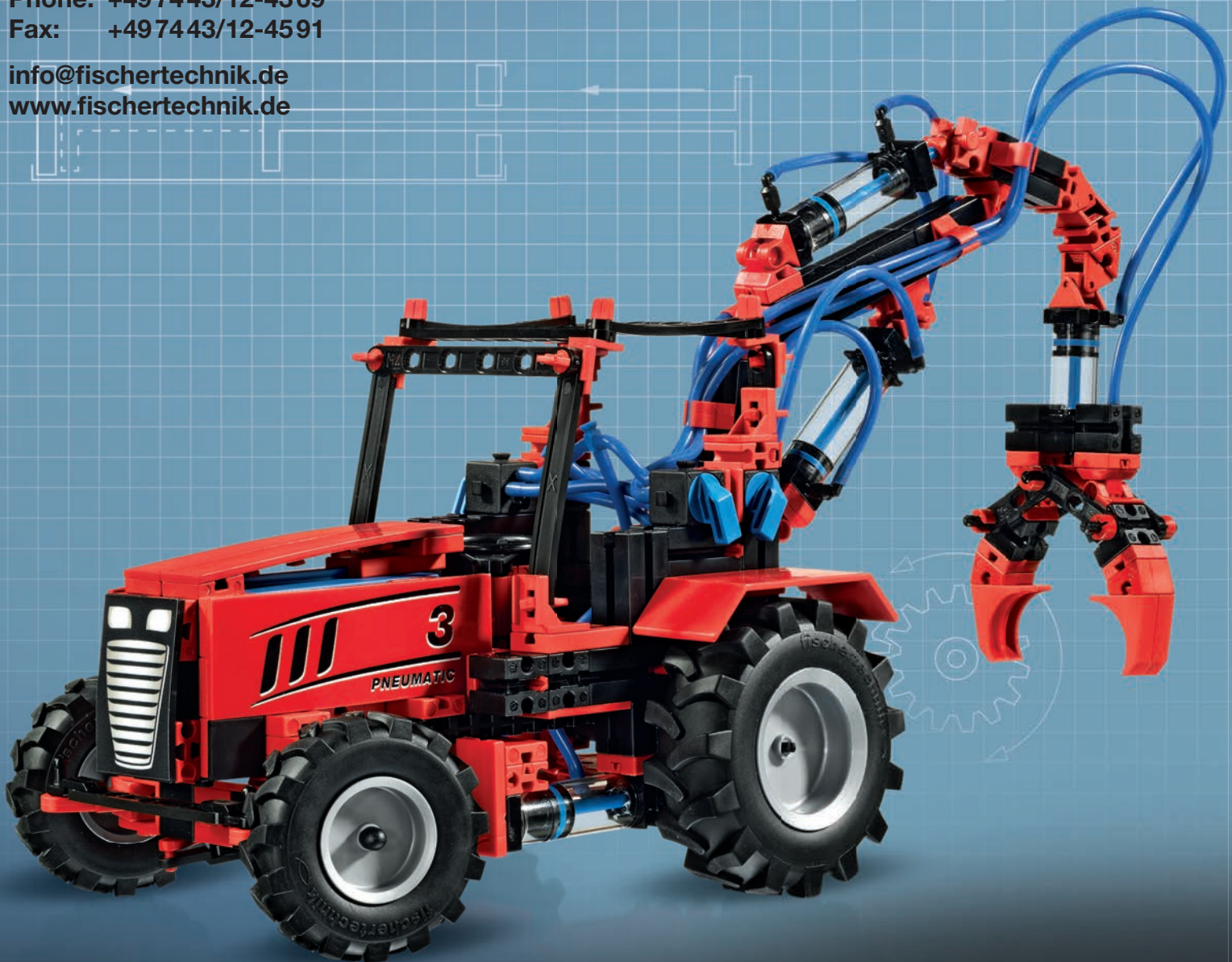
fischertechnik 

PROFI

fischertechnik GmbH
Klaus-Fischer-Str. 1
72178 Waldachtal
Germany

Phone: +49 74 43/12-43 69
Fax: +49 74 43/12-45 91

info@fischertechnik.de
www.fischertechnik.de



122 628 - Printed in Germany - Technische Änderungen vorbehalten - Subject to technical modifications

Pneumatic 3

8 MODELS
MODELS