



fischertechnik 

PROFI

Bauanleitung
Assembly instruction
Instructions de montage
Bouwhandleiding
Instrucciones de construcción
Manual de montagem
Istruzioni di montaggio
Инструкция по сборке
安装说明书



Cars & Drives

8 MODELS
MODELS

Inhalt
Contents
Contenu

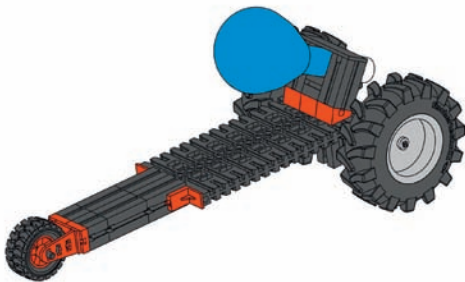
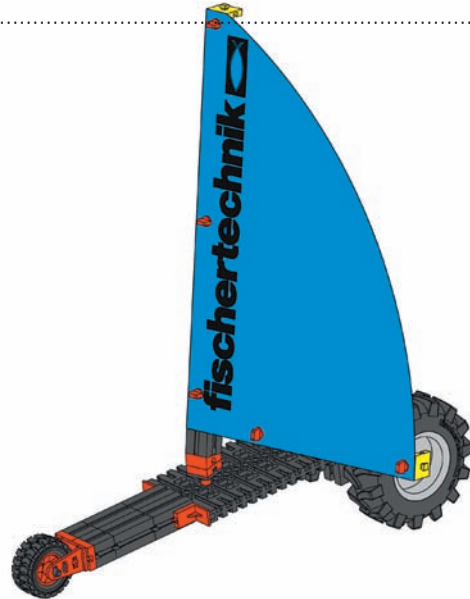
Inhoud
Contenido
Conteúdo

Contenuto
Содержание
目录

Einzelteilübersicht / Spare parts list / Liste des pièces détachées / Onderdelenoverzicht / Lista da piezas / Resumo de peça individual /
Singoli componenti / Перечень деталей / 零件概览 2

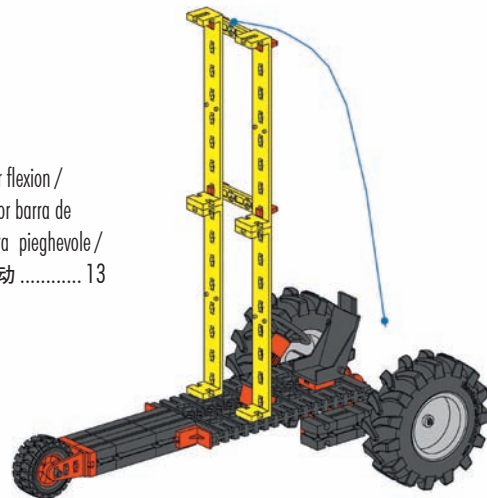
Montagetipps / Tips for assembly / Tuyaux pour le montage / Montagetips / Consejos para el montaje / "Dicas" para montagem /
Consigli per il montaggio / Советы по сборке / 装配建议 3

Wind-Antrieb / Wind drive / Traction éolienne /
Aangedreven door de wind / Impulsión por viento /
Acionamento eólico / Azionamento a vento /
Ветровой привод / 风驱动 5



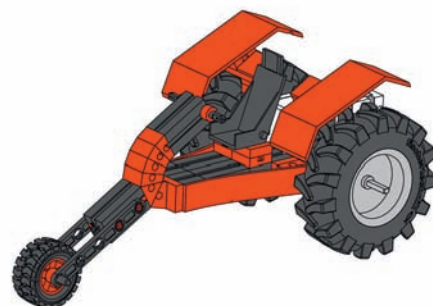
Luftballon-Antrieb / Balloon drive / Traction aérienne à
l'aide d'un ballon / Aangedreven door een luchtballon /
Impulsión por globo / Acionamento de balão de ar /
Azionamento con palloncino / Привод от
воздушного шарика / 气球驱动 10

Biegestab-Antrieb / Bending rod drive / Traction par flexion /
Aangedreven door een gebogen staaf / Impulsión por barra de
flexión / Acionamento de arco / Azionamento a barra pieghevole /
Привод от изогнутого стержня / 弯曲杆驱动 13



Gummimotor / Rubber band motor / Moteur caoutchouc /
Gummimotor / Motor de goma / Motor de borracha
elástica / Motore con elastico / Мотор с резинкой /
橡皮筋马达 16

Trike mit Rückzugsmotor / Trike with pullback motor / Trike à
moteur à ressort / Trike met terugtrekmotor / Triciclo moto-
rizado con motor de retroceso / Triciclo com motor de corda /
Trike con motore a carica / Трёхколёсный автомобиль
с возвратным двигателем / 配回力马达的三轮摩
托车 19



Inhalt
Contents
Contenu

Inhoud
Contenido
Conteúdo

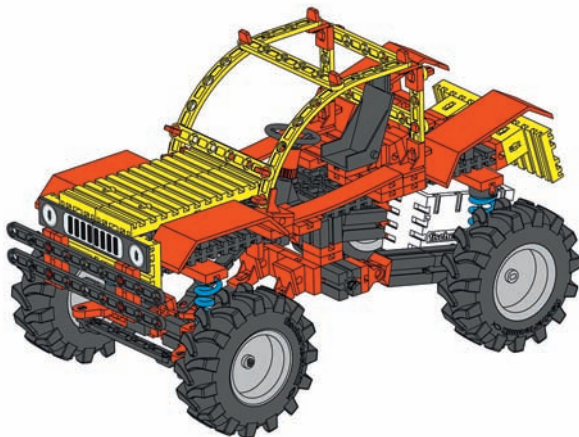
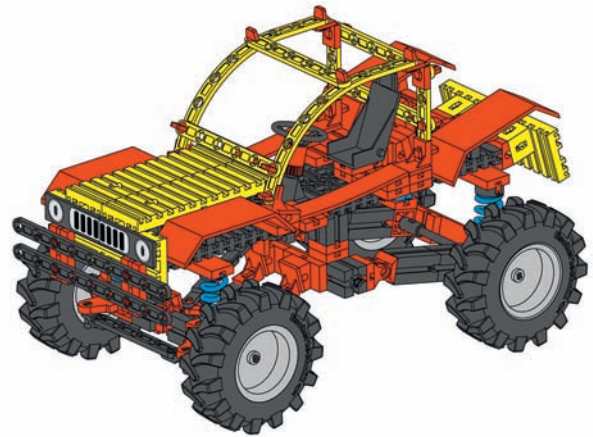
Contenuto
Содержание
目录

Buggy mit Rückzugsmotor / Buggy with pullback motor /
Buggy à moteur à ressort / Buggy met terugtrekmotor /
Buggy con motor de retroceso / Buggy com motor de corda
/ Buggy con motore a carica / Багги с возвратным
двигателем / 配回力马达的沙漠赛车 21



Fahrzeug mit Lenkung / Vehicle with steering /
Véhicule à direction / Voertuig met besturing /
Vehículo con dirección / Veículo com direção /
Veicolo con sterzo / Автомобиль с рулевым
управлением / 配转向系统的车辆 24

Offroader mit Lenkung und Federung / Offroad vehicle with
steering and spring suspension / Véhicule tout-terrain
à direction et suspension / Off-roader met besturing en
vering / Todoterreno con dirección y suspensión / Veículo
offroad com direção e suspensão de molas / Fuoristrada con
sterzo e sospensioni / Внедорожник с подвеской и
рулевым управлением / 配转向系统和弹簧减
震系统的越野车 28



Offroader mit Rückzugsmotor / Offroad vehicle with pullback
motor / Véhicule tout-terrain à moteur à ressort / Off-roader
met terugtrekmotor / Todoterreno con motor de retroceso
/ Veículo offroad com motor de corda / Fuoristrada con
motore a carica / Внедорожник с возвратным
двигателем / 配回力马达的越野车 34































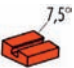




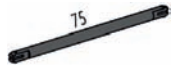



















Ferngesteuerter Offroader / Remote controlled offroad vehicle
/ Véhicule tout-terrain téléguidé / Afstandsgestuurde
off-roader / Todoterreno con control remoto / Veículo offroad
com controle remoto / Fuoristrada telecomandabile /
Внедорожник с дистанционным управлением
/ 遥控越野车 38








Einzelteilübersicht
Spare parts list
Liste des pièces détachées

Onderdelenoverzicht
Lista da piezas
Resumo de peça individual

Singoli componenti
Перечень деталей
零件概览






	31 010 1 x		31 892 4 x		32 882 2 x		36 324 2 x
	31 011 3 x		31 894 1 x		35 033 4 x		36 334 2 x
	31 016 1 x		31 896 4 x		35 049 19 x		36 912 1 x
	31 020 1 x		31 915 1 x		35 054 4 x		36 913 2 x
	31 060 7 x		31 916 1 x		35 060 2 x		36 952 2 x
	31 061 2 X		31 981 12 x		35 064 4 x		37 237 16 x
	31 426 2 X		31 982 9 x		35 065 1 x		37 238 8 x
	31 436 2 X		31 983 2 x		35 066 1 x		37 468 5 x
	31 597 2 X		31 984 1 x		35 067 1 x		37 636 1 x
	31 637 1 X		32 064 4 x		35 068 2 x		37 679 4 x
	31 670 2 x		32 071 4 x		35 073 2 x		38 240 2 x
	31 674 8 x		32 851 1 x		35 087 1 x		38 241 4 x
	31 690 1 x		32 852 1 x		35 129 2 x		38 244 3 x
	31 843 2 x		32 861 4 x		35 797 1 x		38 246 4 x
	31 848 6 x		32 869 1 x		35 998 2 x		38 249 1 x
	31 888 2 x		32 879 6 x		36 298 2 x		38 260 2 x
	31 891 4 x		32 881 8 x		36 323 18 x		38 261 4 x

Einzelteilübersicht
Spare parts list
Liste des pièces détachées



	38 413 1 x
	38 423 4 x
	38 428 9 x
	38 541 3 x
	38 545 4 x

Onderdelenoverzicht
Lista da piezas
Resumo de peça individual

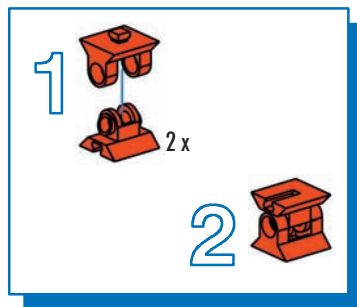
	38 546 2 x
	106 766 4 x
	122 267 1 x
	122 646 4 x
	122 648 1 x

	122 900 1 x
	122 950 1 x
	123 536 1 x
	123 539 1 x
	130 593 1 x

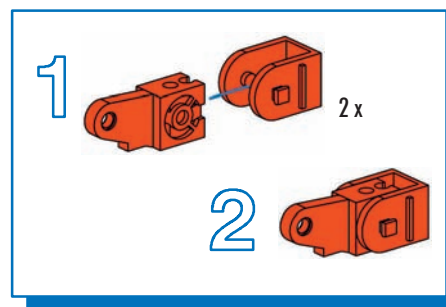
Singoli componenti
Перечень деталей
零件概览

	142 251 1 x
	143 231 1 x

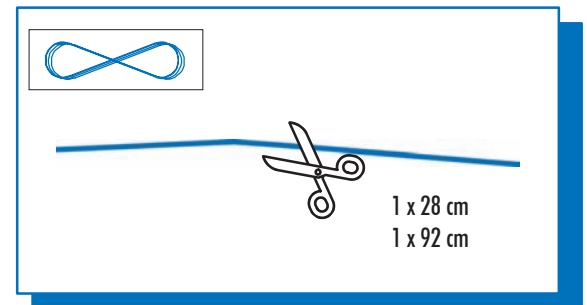
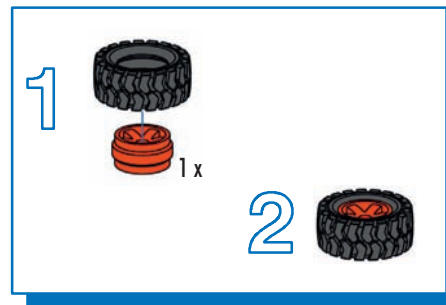
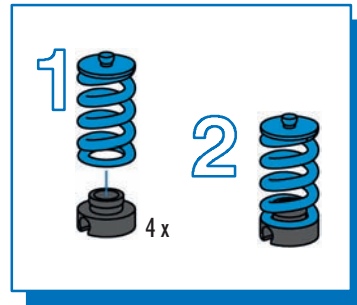
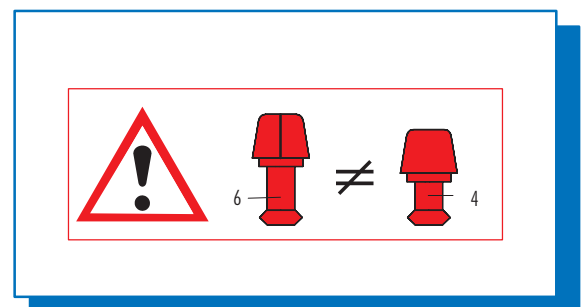
Montagetipps
Tips for assembly
Tuyaux pour le montage



Montagetipps
Consejos para el montaje
"Dicas" para montagem

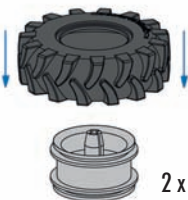


Consigli per il montaggio
Советы по сборке
装配建议



- Bei der Reifenmontage Profilrichtung links und rechts beachten!
- When mounting the tyres, please pay attention to the direction of the tread, left and right.
- Pour le montage des pneus, faire attention à la direction gauche et droite du profil.
- Let bij de bandenmontage op de profielrichting links en rechts.
- Al montar los neumáticos, tener en cuenta la dirección del perfil izquierdo y derecho.

- Ao proceder a montagem de pneus, levar em conta a direcção de perfil à esquerda e à direita.
- Al momento del montaggio delle gomme si deve osservare la direzione del profilo (a sinistra e destra)!
- При монтаже шин обратите внимание на правое и левое направление протектора!
- 装配轮胎时应注意左右轮胎沟纹的方向!



2 x

links
left
gauche
links
izquierda
à esquerda
sinistra
левое
左



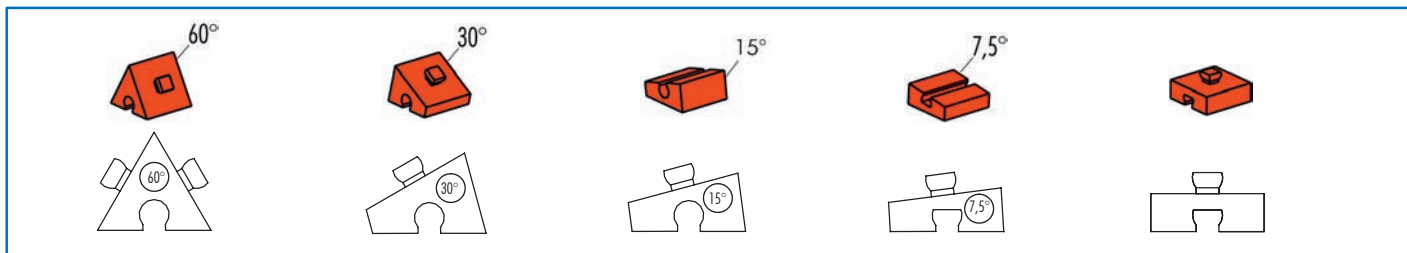
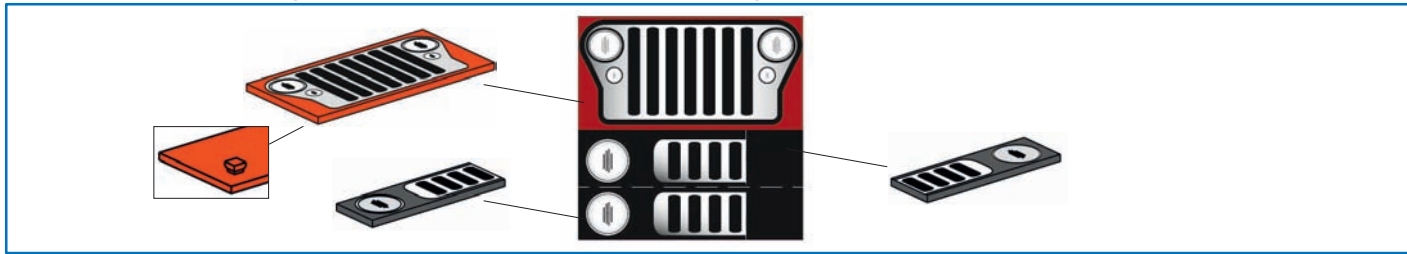
2 x

rechts
right
droite
rechts
derecha
à direita
destra
правое
右

Montagetipps
Tips for assembly
Tuyaux pour le montage

Montagetips
Consejos para el montaje
"Dicas" para montagem

Consigli per il montaggio
Советы по сборке
装配建议



Sicherheitshinweise
Safety Information
Consignes de sécurité

Veiligheidsrichtlijnen
Indicaciones de seguridad
Observações sobre segurança

Informazioni per la sicurezza
Указания по технике безопасности
安全指南

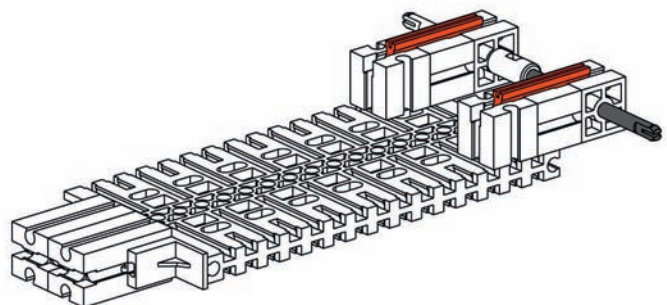
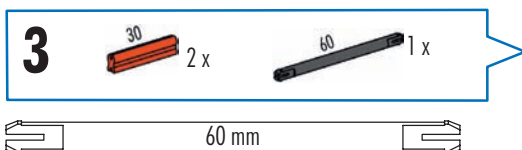
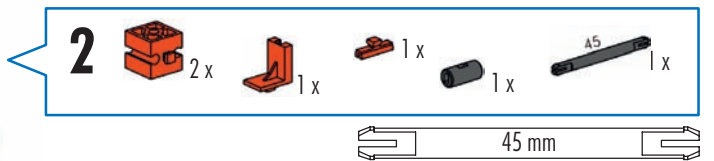
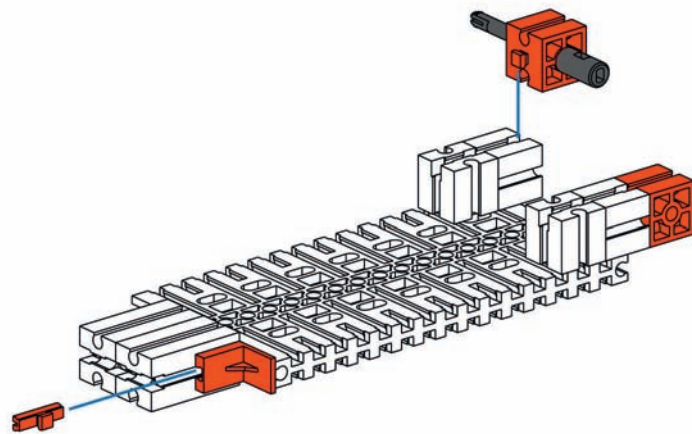
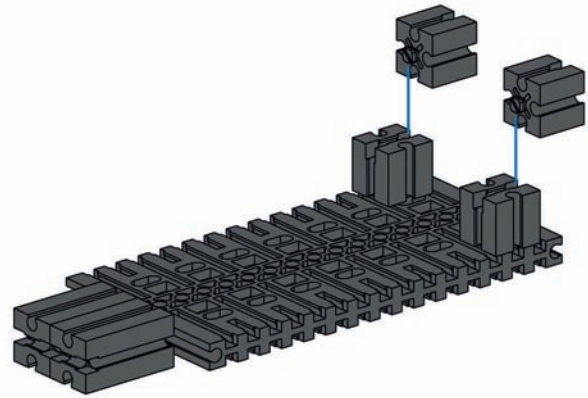
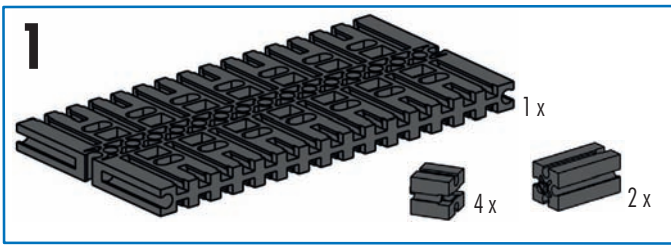
- Achtung! Verletzungsgefahr an Bauteilen mit funktionsbedingten scharfen Kanten und Spitzen!
- Caution! Be careful not to hurt yourself on components with sharp or pointed edges!
- Attention! Risque de blessure sur les éléments comportant des arêtes et o pointes vives indispensables au bon fonctionnement!
- Let op! U kunt zich bezeren aan bouwstenen met sjerpe randen of punten!
- Attenzione! Esiste il pericolo di lesione con i pezzi di costruzione che hanno bordi e punte spigolosi necessari per la funzionalità del pezzo!
- Alle Einzelteile, insbesondere bewegliche Teile sind falls notwendig zu warten und zu reinigen.
- All components, especially moving parts, should be maintained and cleaned as necessary.
- Toutes les pièces détachées et en particulier les pièces mobiles, sont, si nécessaire, à entretenir et à nettoyer.
- Alle onderdelen, vooral de bewegende delen, kunnen, indien noodzakelijk, onderhouden en gereinigd worden.
- Es necesario limpiar y mantener en buen estado todas las diferentes piezas - especialmente las piezas móviles.
- Atenção! Perigo de ferimentos em peças componentes com cantos vivos e pontas obrigatórios para o funcionamento!
- Attenzione! Pericolo di lesioni dovute a componenti con spigoli vivi e punte per motivi funzionali!
- Будьте осторожны! Об острые края деталей и и наконечники можно порезаться!
- 注意！因功能需要而带有锋利的棱边和尖角的部件可能会带来受伤危险！
- Caso necessário, todas as peças individuais, especialmente peças móveis, tem que ser submetidas à manutenção e ser limpadas.
- Se necessario, tutti i singoli componenti, soprattutto le parti mobili, si devono eventualmente sottoporre a manutenzione e pulizia.
- Все детали, особенно подвижные, требуют ухода и чистки.
- 必要时应保养和清洁所有零件，尤指运动部件。

- Achtung. Kinder unter acht Jahren können an nicht aufgeblasenen oder geplatzten Ballons ersticken. Die Aufsicht von Erwachsenen ist erforderlich. Nicht aufgeblasene Ballons sind von Kindern fernzuhalten. Geplatzte Ballons sind unverzüglich zu entfernen. Hergestellt aus Naturkautschuklatex, der Allergien verursachen kann. Zum Aufblasen eine Pumpe verwenden!
- Warning. Children under eight years of age can suffocate on uninflated or ruptured balloons. Supervision by an adult is essential. Keep uninflated balloons away from children. Properly dispose of ruptured balloons immediately. Made of natural rubber latex which may cause allergies. Use a pump to inflate the balloon!
- Attention. Les enfants de moins de huit ans risquent de s'asphyxier avec des ballons non gonflés ou éclatés. La surveillance d'un adulte est imposé. Éloignez les ballons non gonflés des enfants. Écartez les ballons éclatés dans l'immédiat. En latex de caoutchouc naturel qui pourrait provoquer des allergies. Utilisez une pompe à ballon pour gonfler le ballon !
- Attentie. Kinderen jonger dan 8 jaar kunnen stikken in niet opgeblazen of geknapte ballonnen. Daarom is toezicht van een volwassene noodzakelijk. Dat betekent ook, dat niet opgeblazen ballonnen uit de buurt van kinderen moeten worden bewaard. Geknapte ballonnen moeten onmiddellijk worden weggegooid. Vervaardigd van latex.
- Atención. Los niños menores de 8 años pueden asfixiarse con globos no inflados o reventados. Se requiere la supervisión por parte de adultos. Globos no inflados deben mantenerse alejados de los niños. Los balones reventados deben ser eliminados inmediatamente. Fabricados de látex de caucho natural.
- Atenção. Crianças menores de oito anos podem sufocar em balões não cheios ou que estouraram. É necessária vigilância por parte de adultos. Manter balões não preenchidos fora do alcance das crianças. Remover imediatamente balões que estouraram. Fabricato com lattice di gomma naturale che può causare allergie. Utilizzare una pompa appropriata per palloncini per il corretto gonfiaggio!
- Attenzione! I bambini con meno di otto anni di età possono soffocare con palloncini non gonfiati o scoppiati. È necessario il controllo da parte degli adulti. Tenere i palloncini non gonfiati lontano dalla portata dei bambini. I palloncini scoppiati si devono rimuovere immediatamente. Prodotti in lattice di caucciù naturale.
- Внимание. Дети младше восьми лет могут задохнуться от ненадутного или лопнувшего шарика. Разрешайте играть детям только под надзором взрослых. Убирайте ненадутые шарики от детей. Сразу же выбрасывайте лопнувшие шарики. Изготовлено из латекса на основе натурального каучука.
- 注意。未充气或破裂的气球可能对八岁以下儿童产生窒息危险。需有成人监护。未充气的气球要远离儿童。破裂的气球应立刻丢弃。由天然胶乳制成。

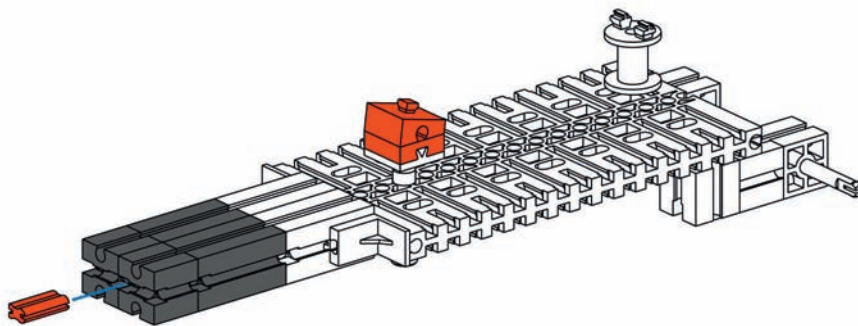
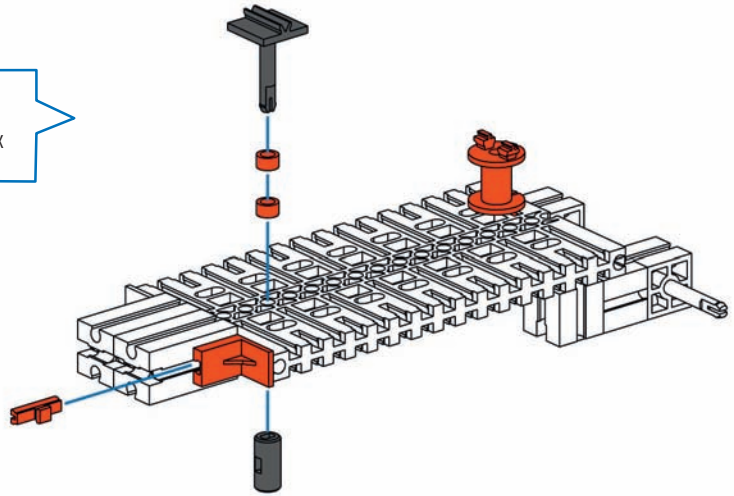


Wind-Antrieb
Wind drive
Traction éolienne

Aangedreven door de wind
Impulsión por viento
Acionamento eólico
Azionamento a vento
Ветровой привод
风驱动

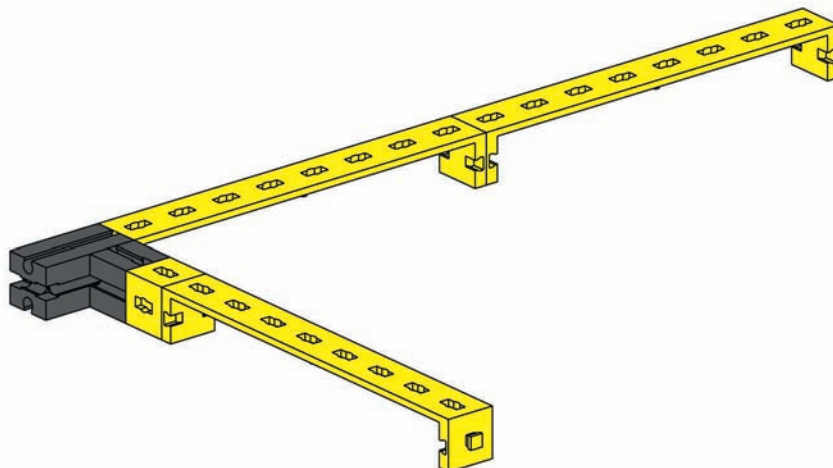


- 4**
- 1x [Grey Technic Pin]
 - 2x [Red Technic Pin]
 - 1x [Grey Technic Pin]
 - 1x [Red Technic Pin]
 - 1x [Red Technic Pin]
 - 1x [Red Technic Pin]



- 5**
- 2x [Grey Technic Beam]
 - 2x [Grey Technic Beam]
 - 1x [Red Technic Pin]
 - 1x [Red Technic Pin]
 - 1x [Red Technic Pin]

- 6**
- 1x [Grey Technic Beam]
 - 1x [Grey Technic Beam]
 - 3x [Yellow Technic Beam]
 - 1x [Yellow Technic Pin]



7



1 x



92 cm

1 x



2 x

6

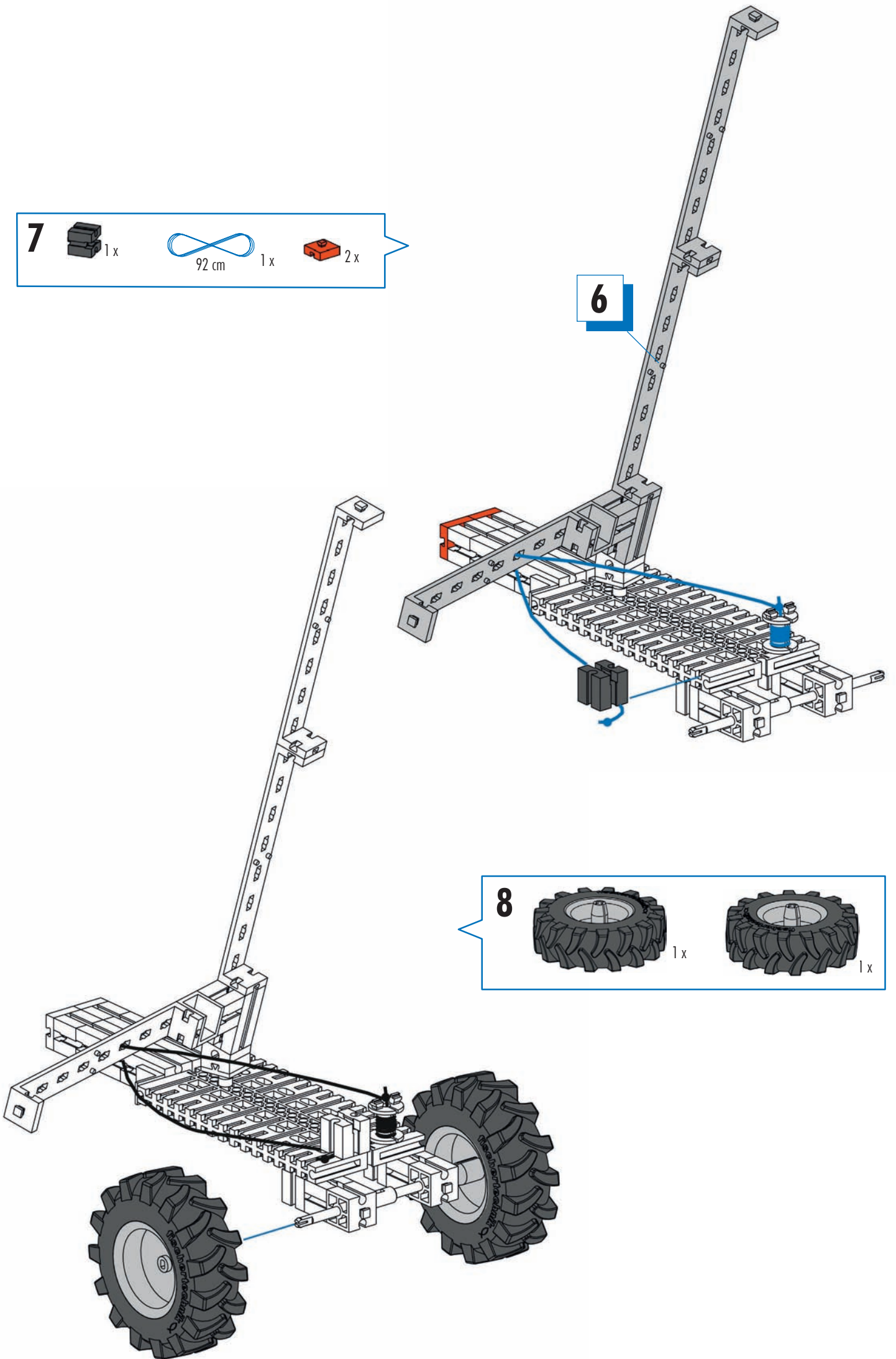
8

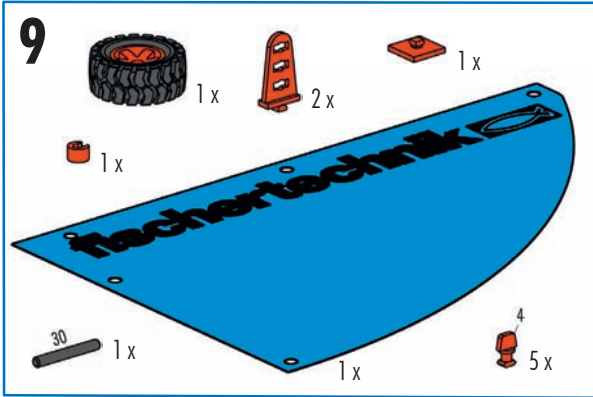


1 x

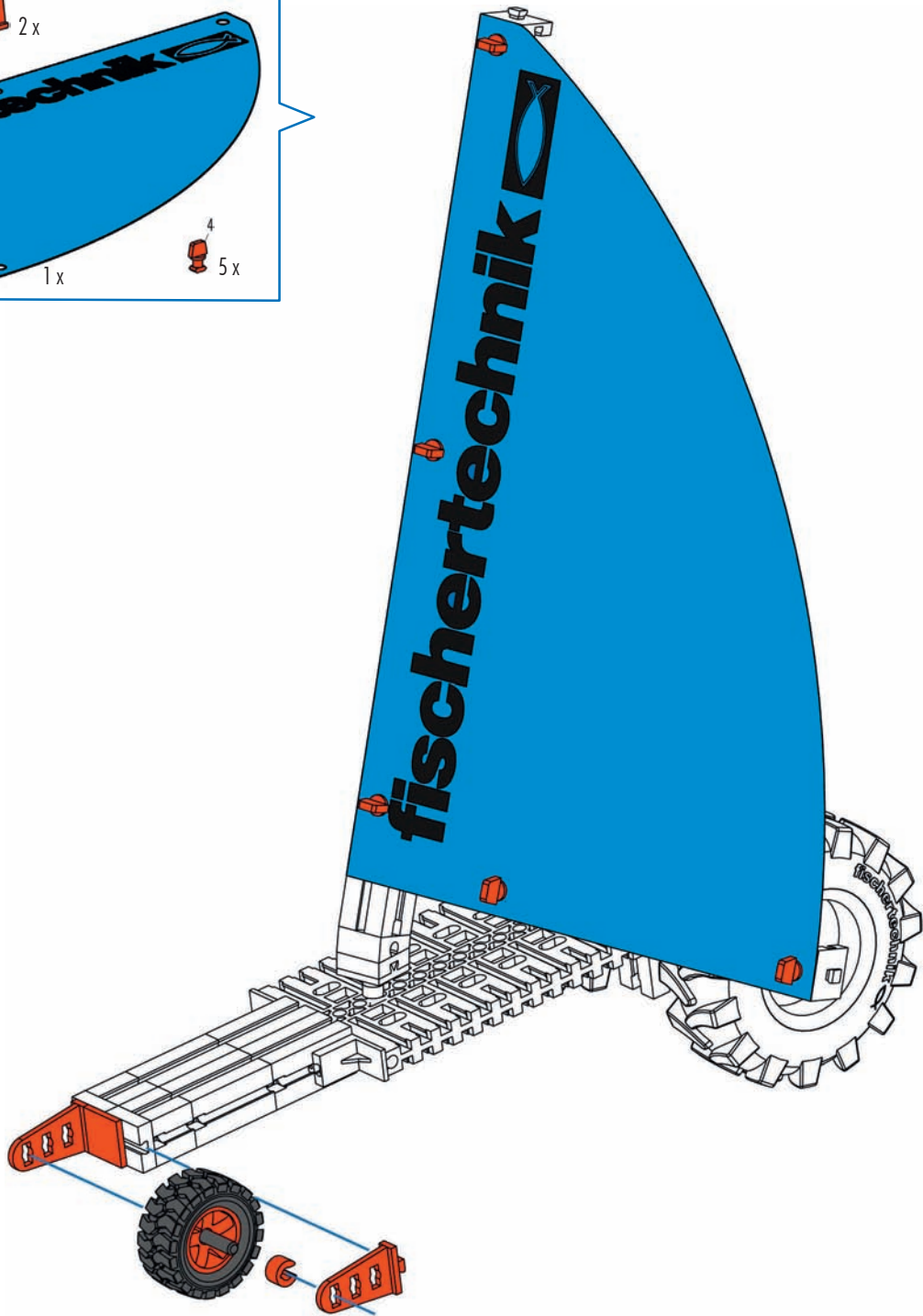


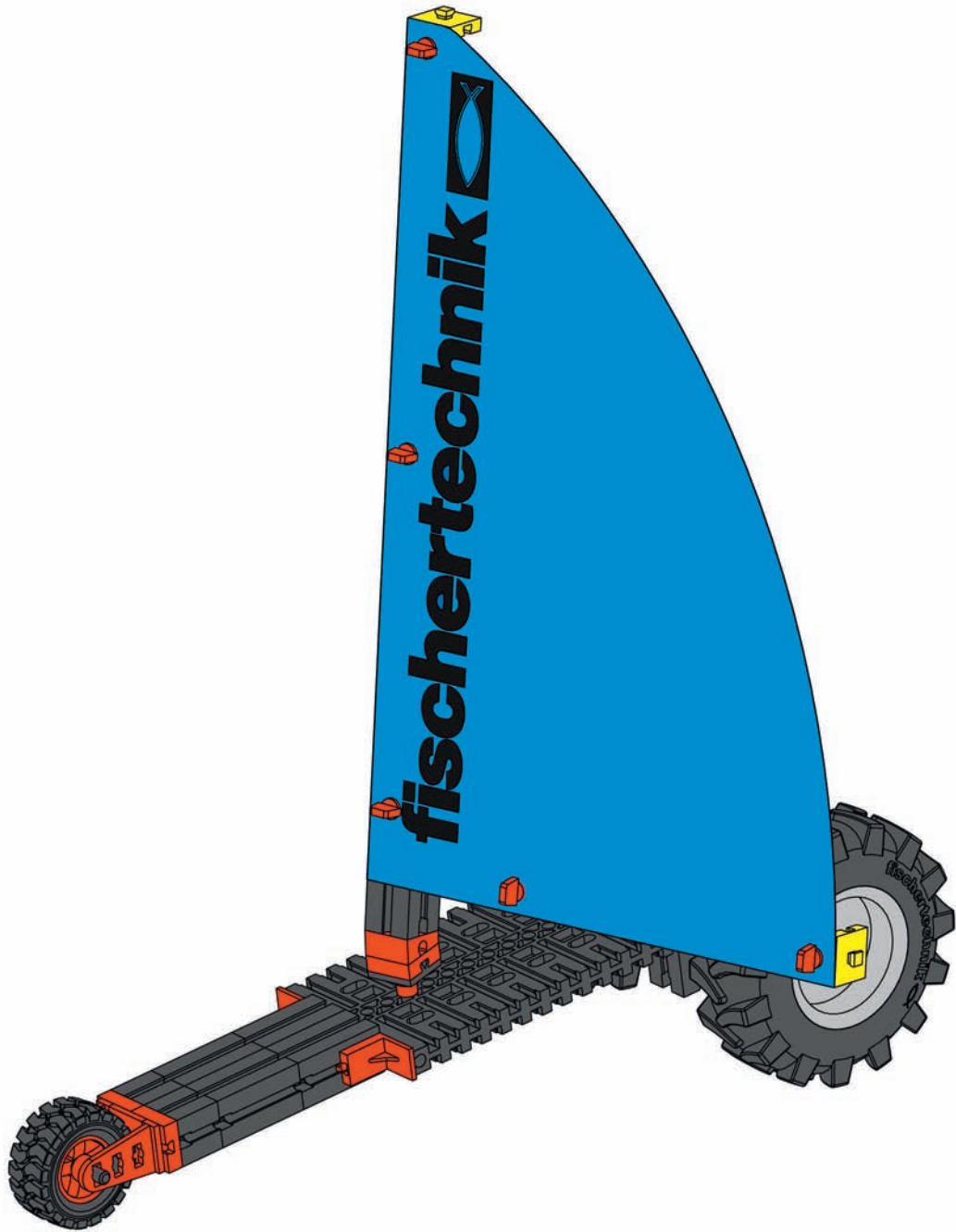
1 x

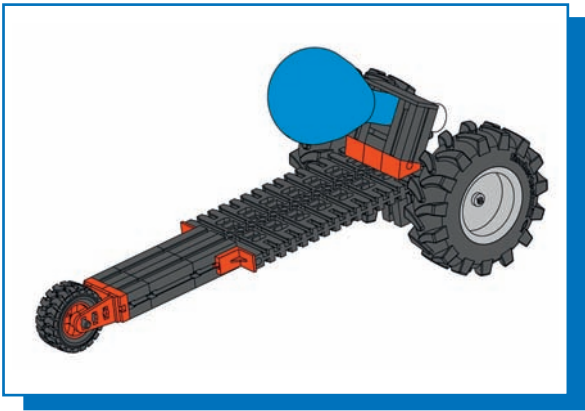




30 mm



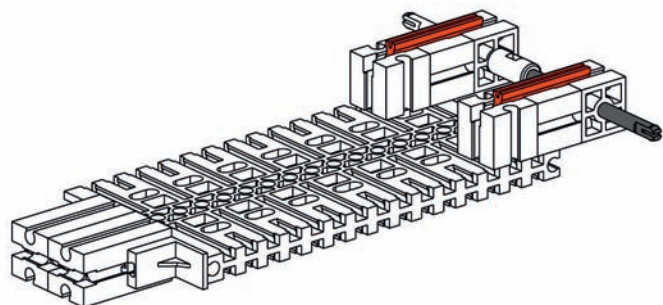
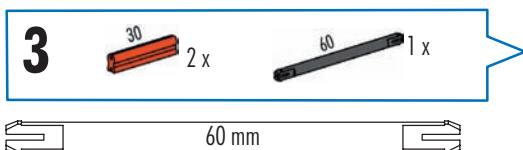
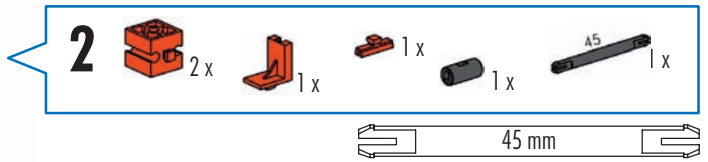
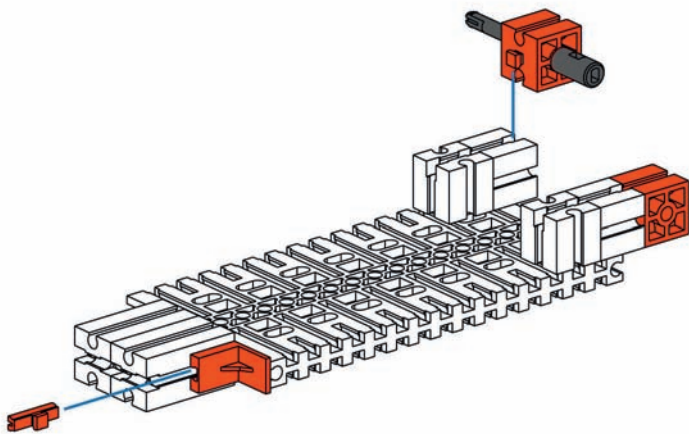
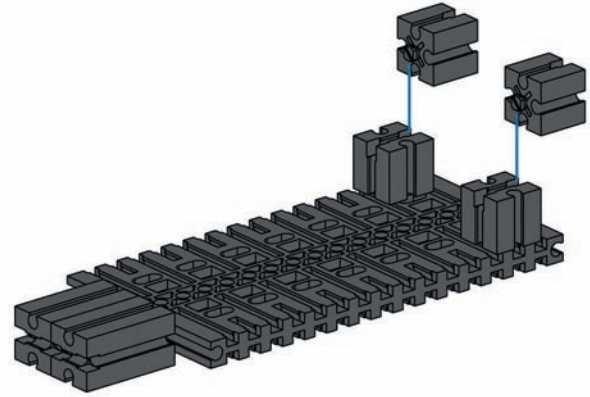
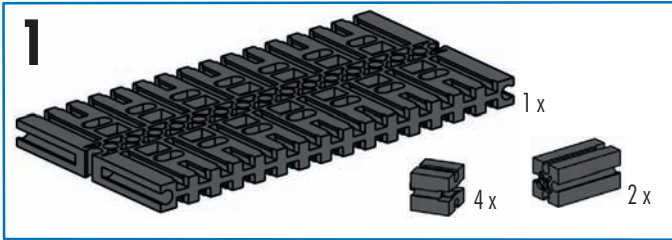


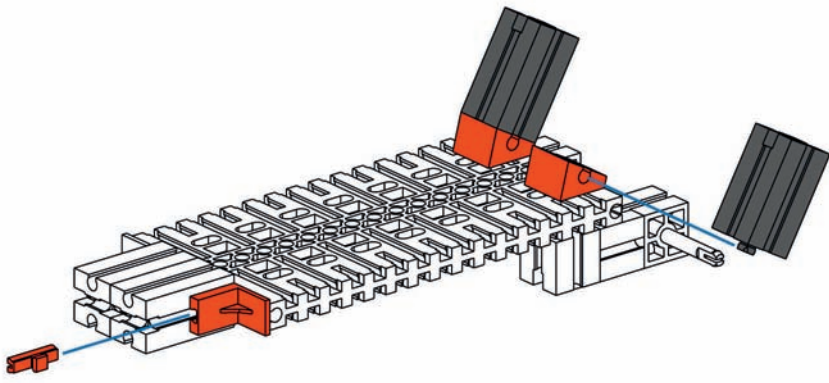


Luftballon-Antrieb
 Balloon drive
 Traction aérienne à l'aide
 d'un ballon





Aangedreven door een
 luchtballon
 Impulsión por globo
 Acionamento de balão de ar

Azionamento con palloncino
 Привод от воздушного
 шарика
 气球驱动



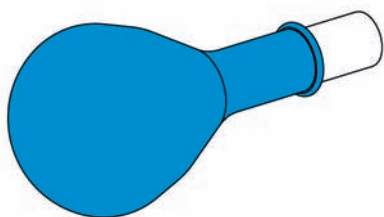
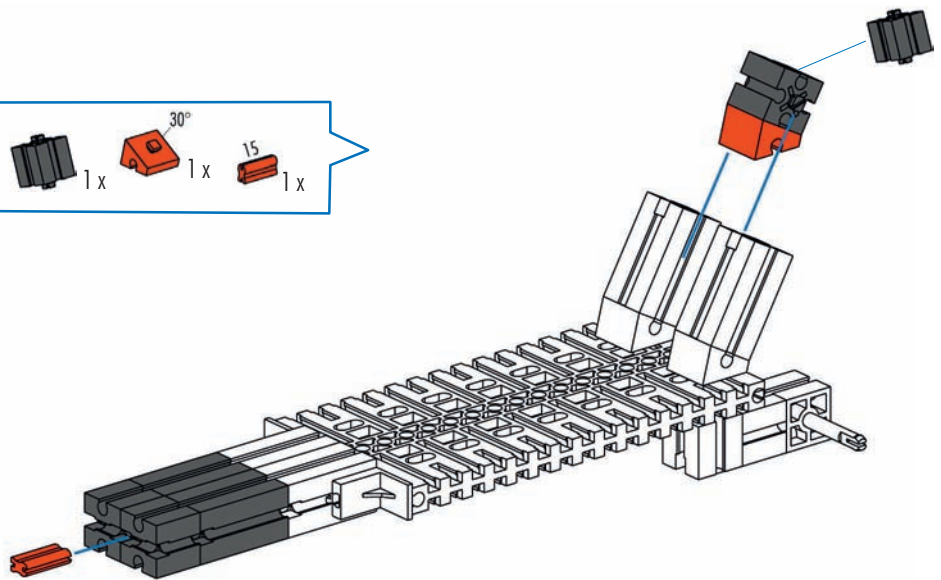


4

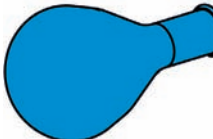

	2x		2x
			1x
			1x

5

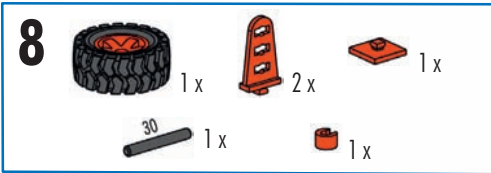
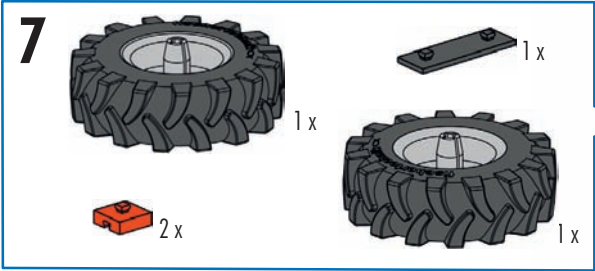
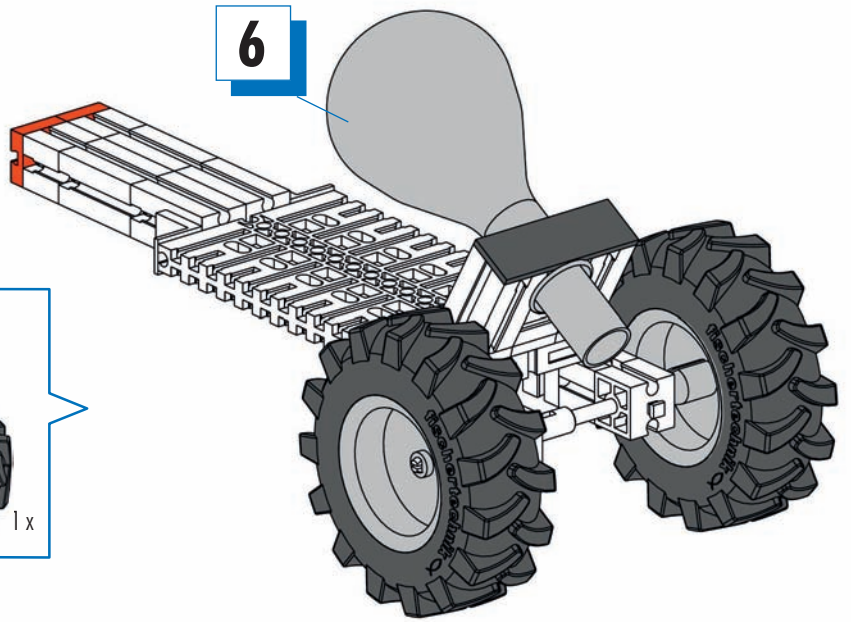
	2x		2x		1x		1x		1x
--	----	--	----	--	----	--	----	--	----



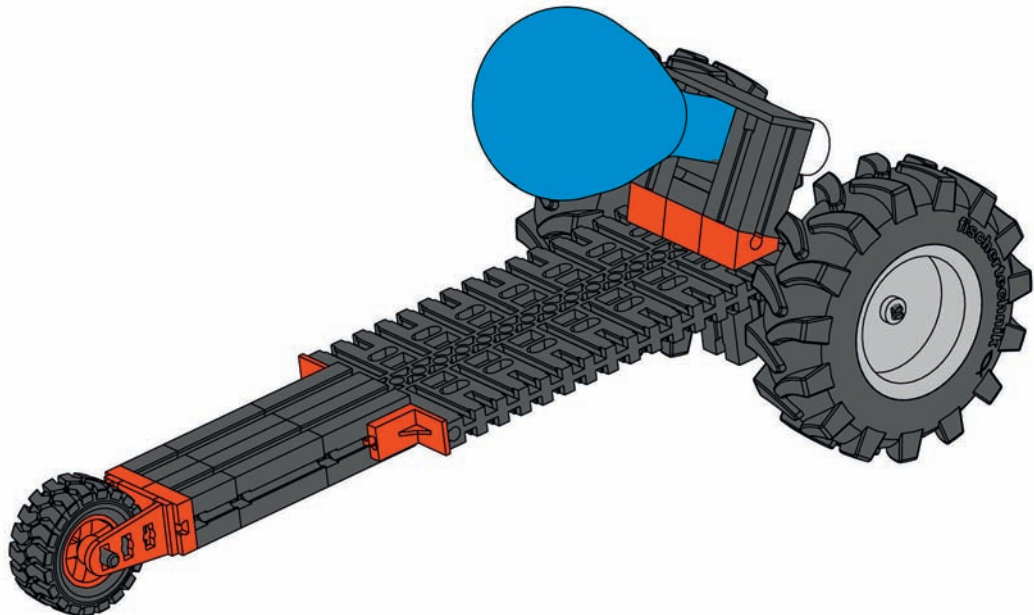
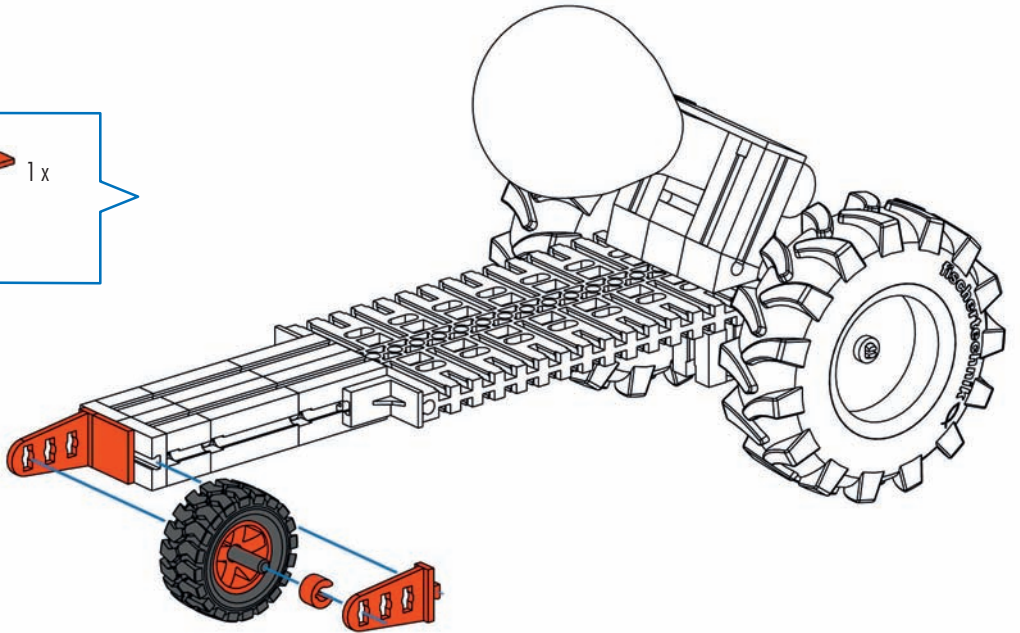
6

	1x		1x
--	----	---	----

6



30 mm

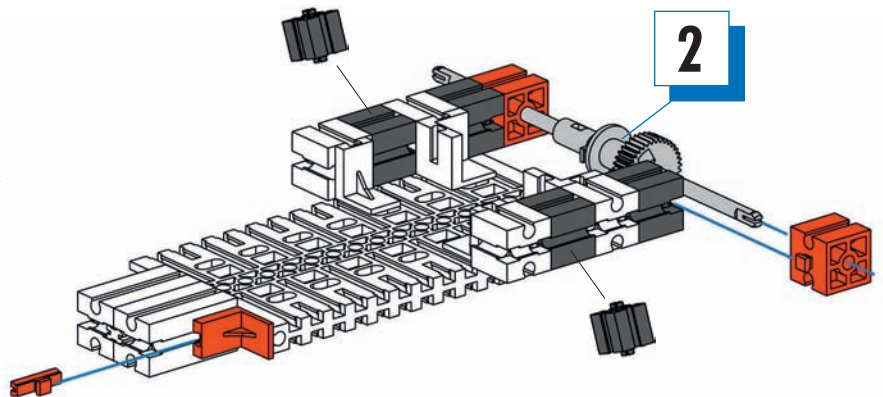
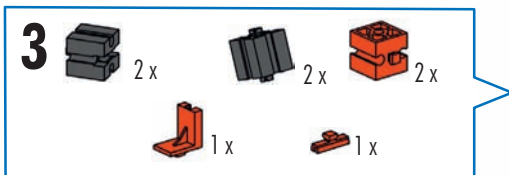
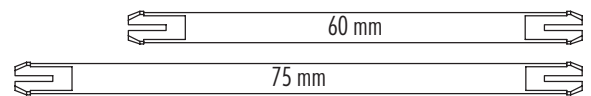
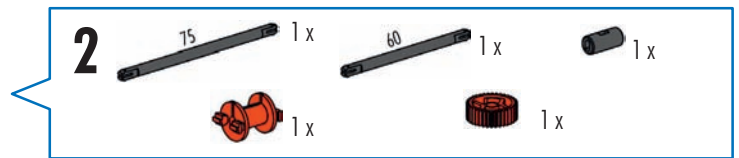
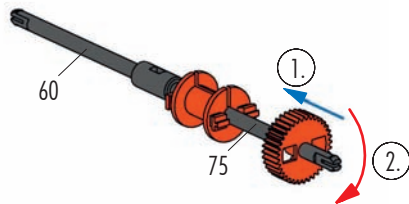
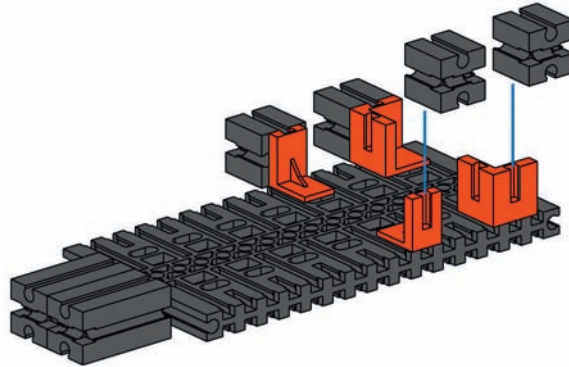
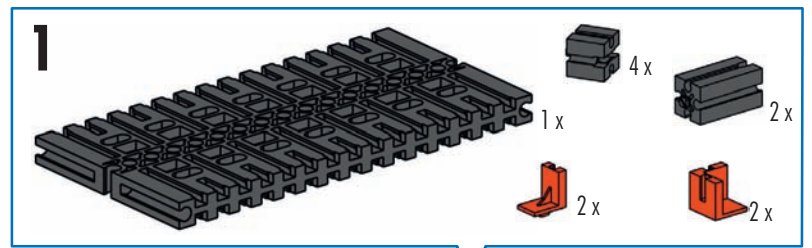


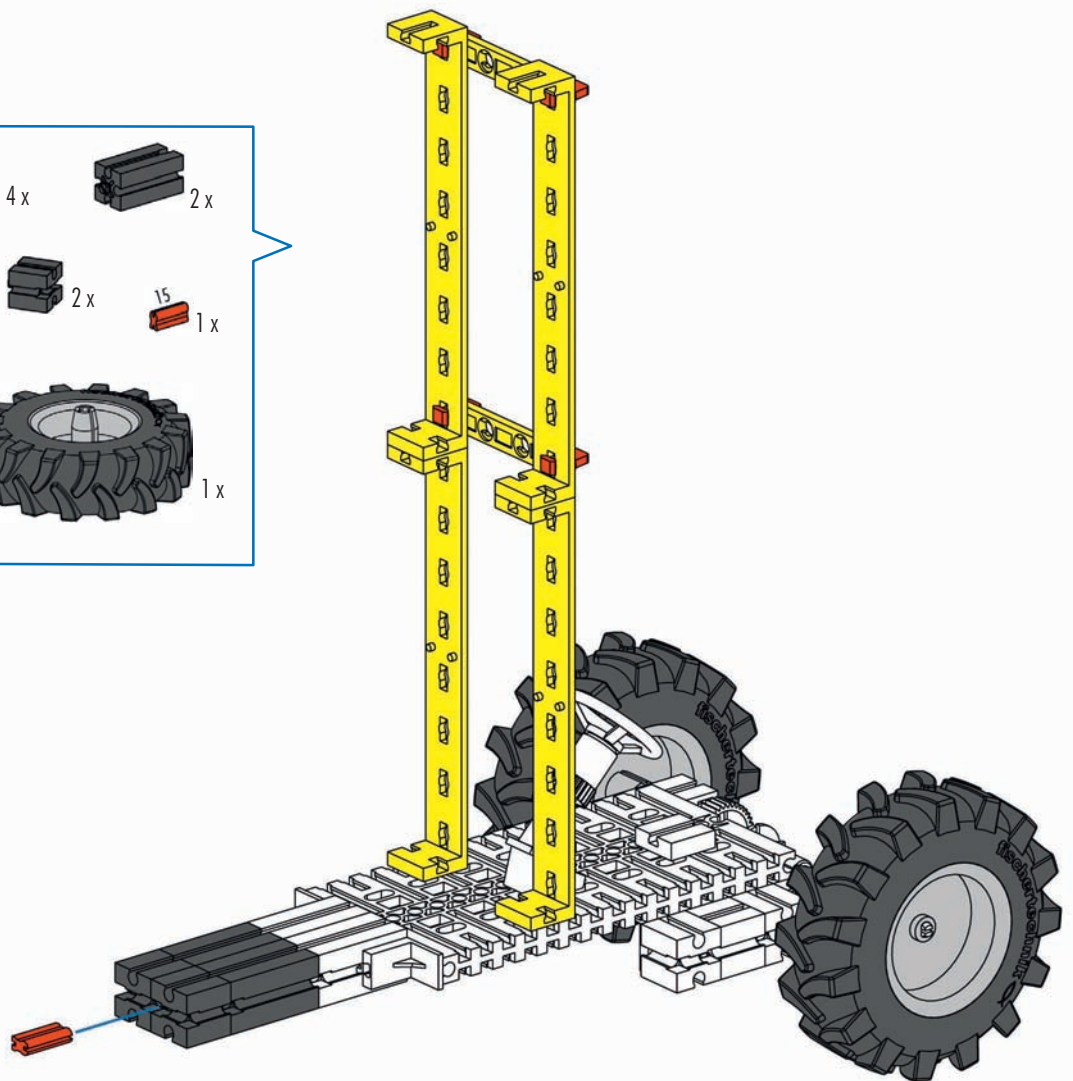
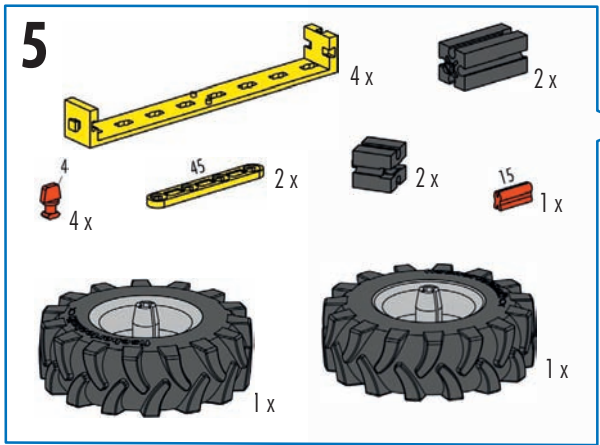
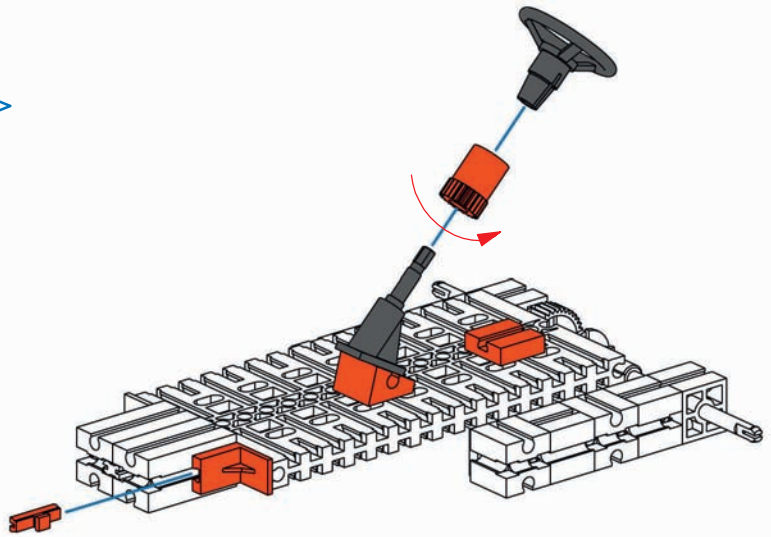
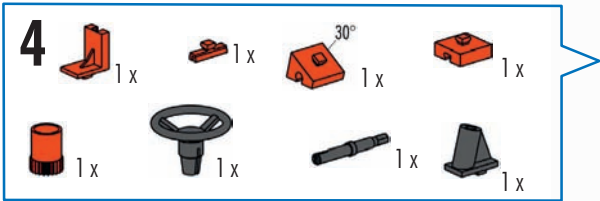


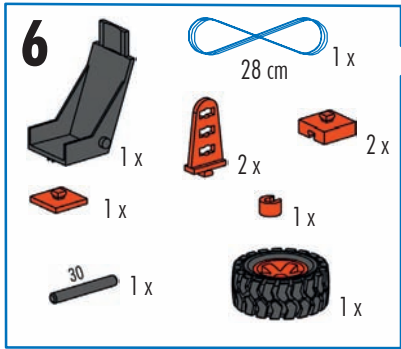
Biegestab-Antrieb
 Bending rod drive
 Traction par flexion

Aangedreven door een gebogen staaf
 Impulsión por barra de flexión
 Acionamento de arco

Azionamento a barra pieghevole
 Привод от изогнутого стержня
 弯曲杆驱动

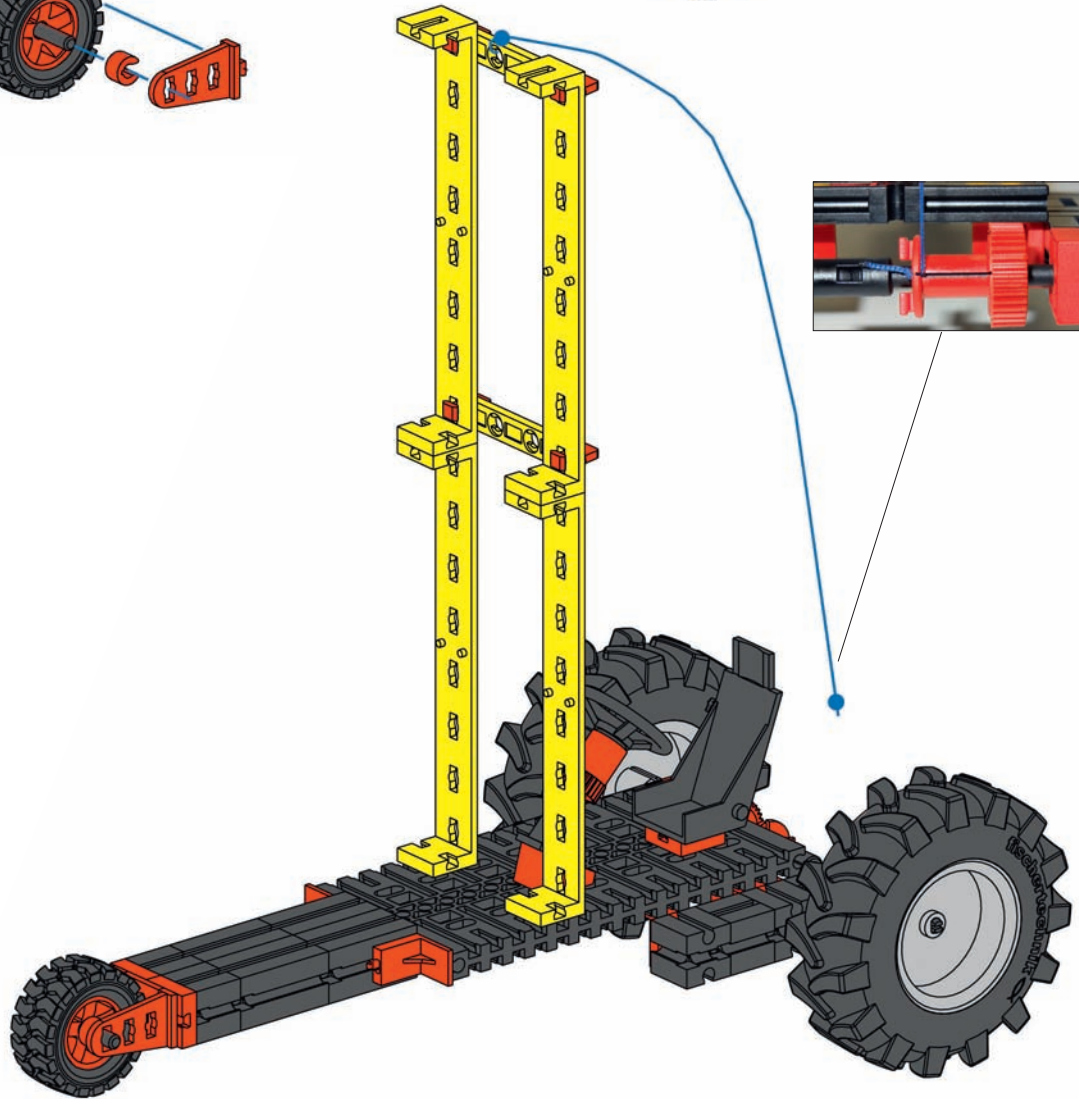
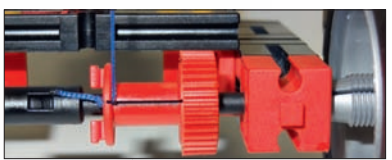
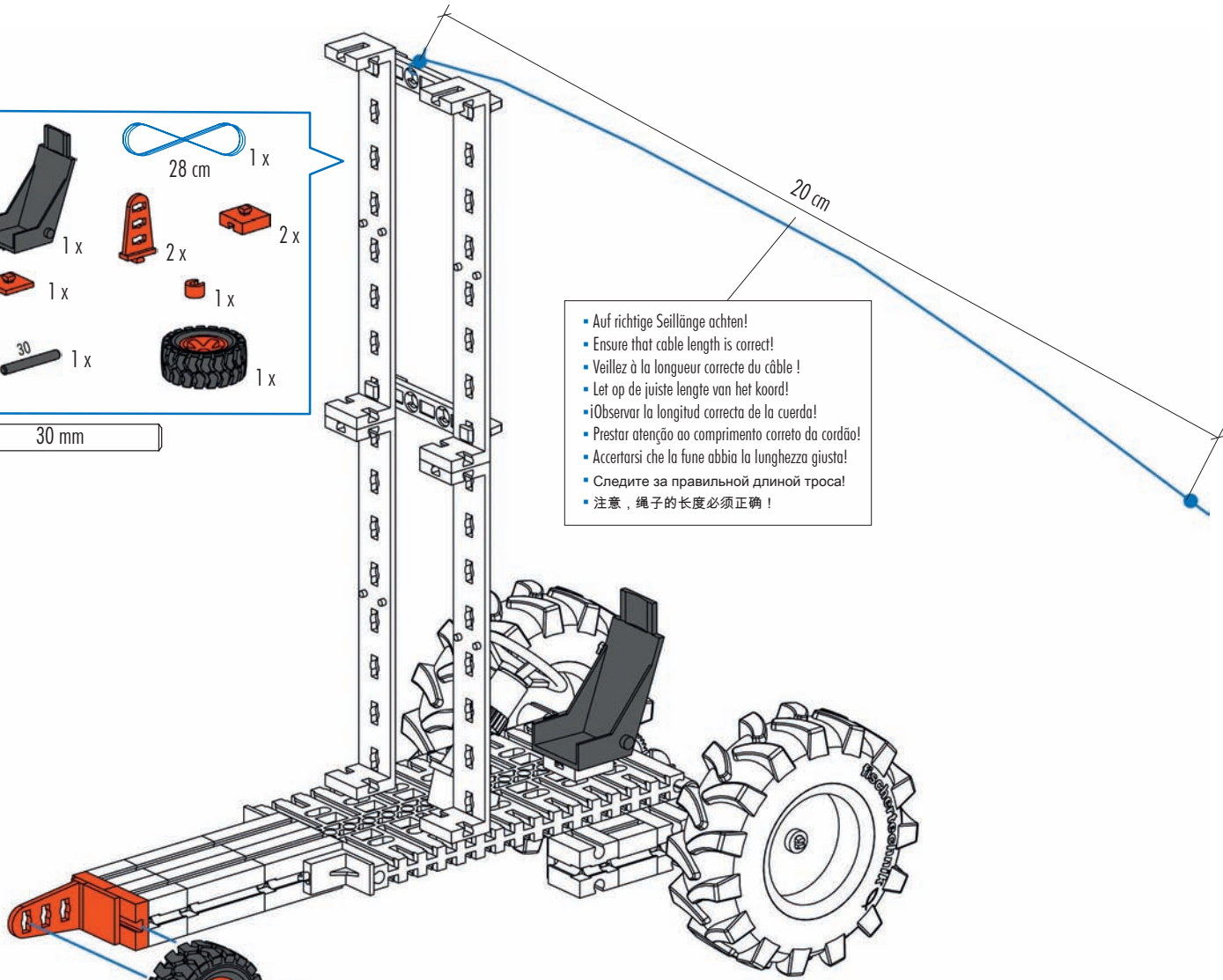


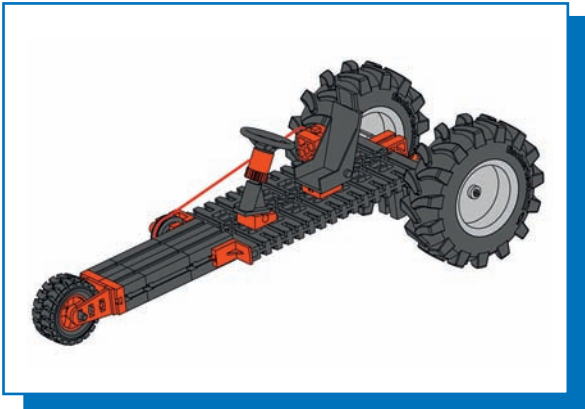




30 mm

- Auf richtige Seillänge achten!
- Ensure that cable length is correct!
- Veillez à la longueur correcte du câble !
- Let op de juiste lengte van het koord!
- ¡Observar la longitud correcta de la cuerda!
- Prestar atenção ao comprimento correto da cordão!
- Accertarsi che la fune abbia la lunghezza giusta!
- Следите за правильной длиной троса!
- 注意，绳子的长度必须正确！

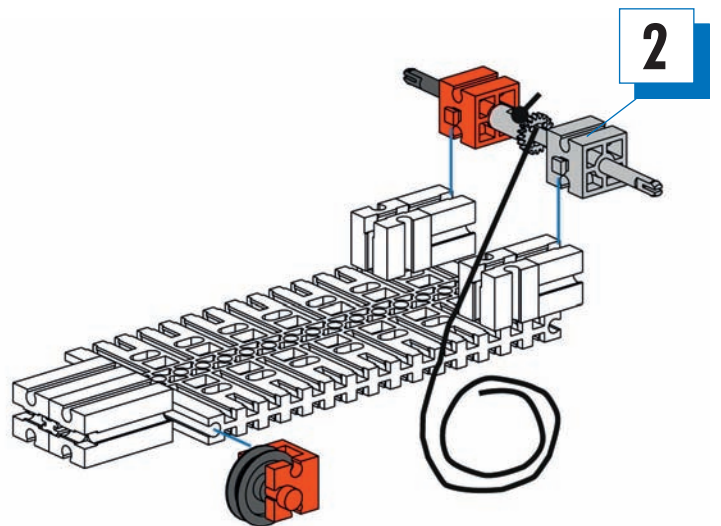
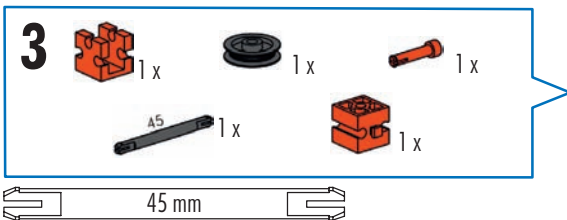
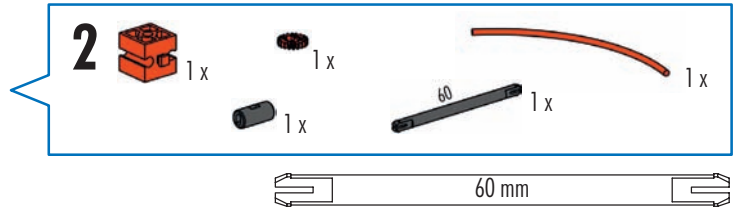
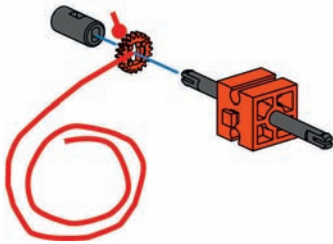
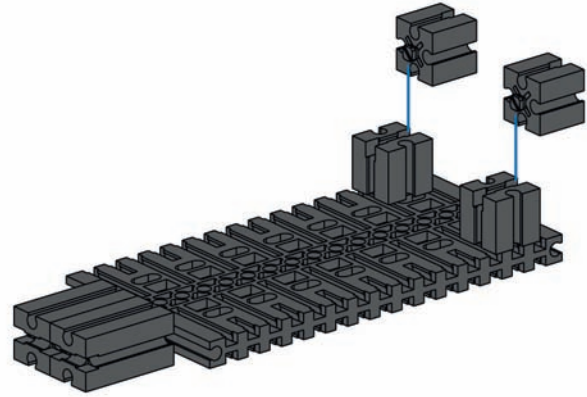
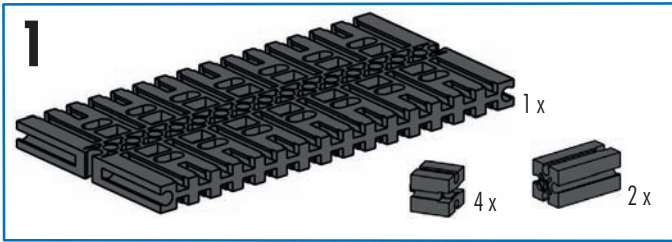




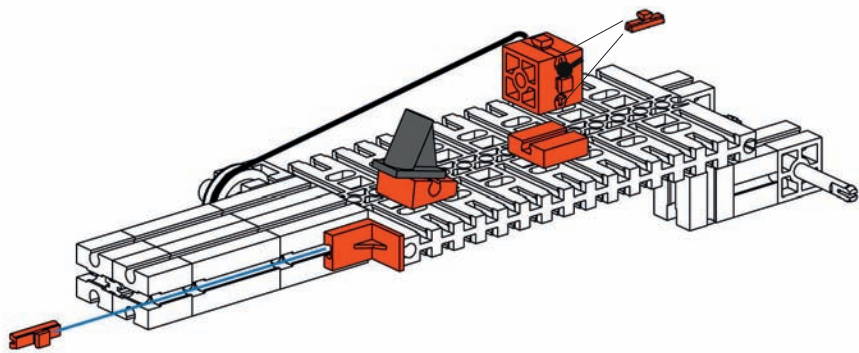
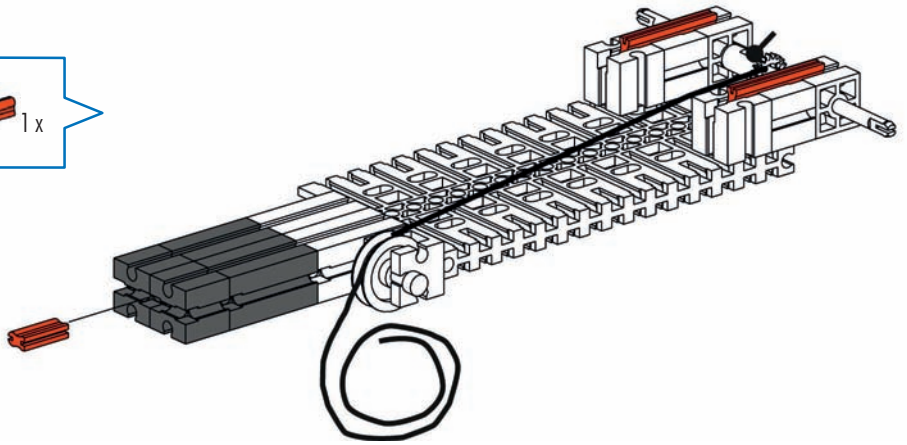
Gummimotor
Rubber band motor
Moteur caoutchouc

Gummimotor
Motor de goma
Motor de borracha
elástica

Motore con elastico
Мотор с резинкой
橡皮筋马达

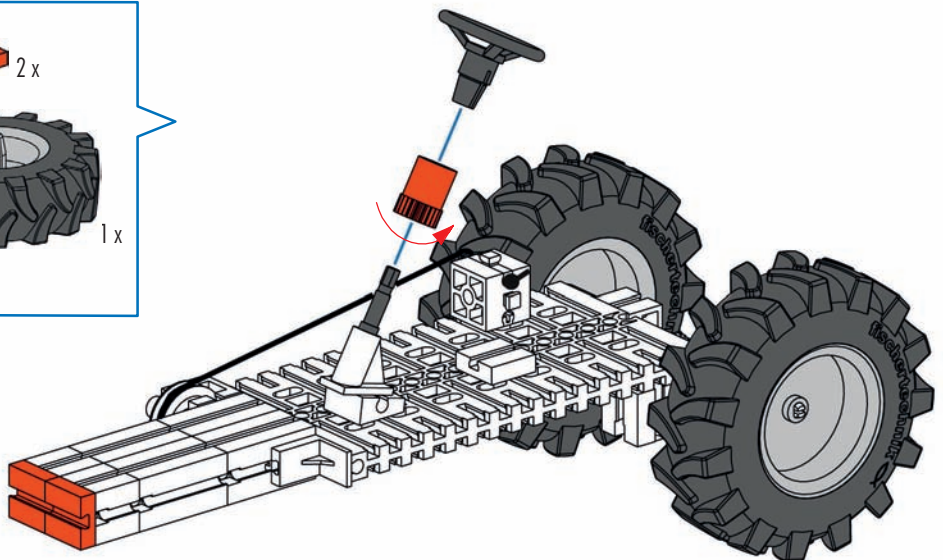


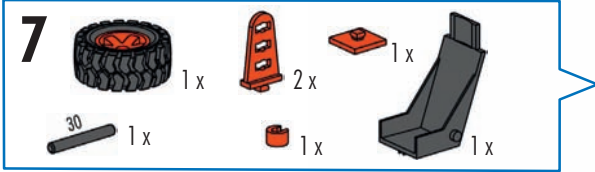
- 4**
- 2x [Grey Technic Brick 2x4]
 - 2x [Grey Technic Brick 2x6]
 - 2x [Orange Technic Pin 30]
 - 1x [Orange Technic Pin 15]



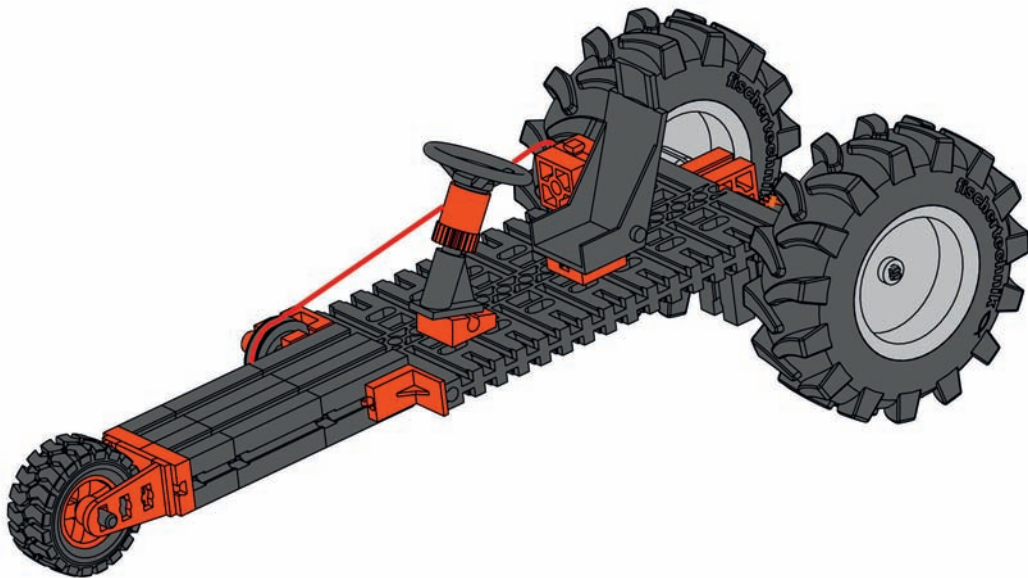
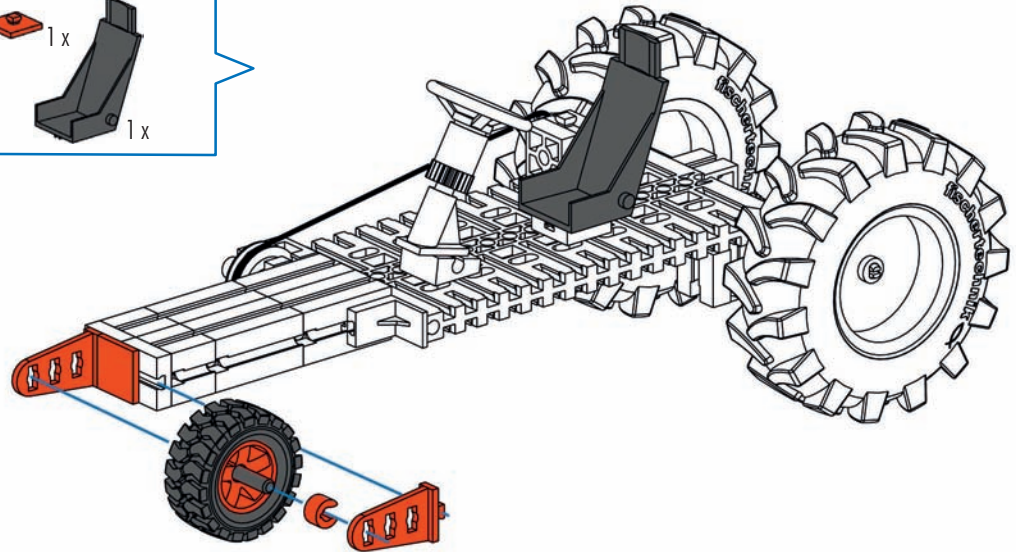
- 5**
- 1x [Orange Technic Pin 15]
 - 1x [Orange Technic Pin 15]
 - 1x [Orange Technic Pin 15]
 - 1x [Grey Technic Wedge]
 - 1x [Orange Technic Pin 15]
 - 3x [Orange Technic Pin 15]

- 6**
- 1x [Grey Technic Tire]
 - 2x [Orange Technic Pin 15]
 - 1x [Grey Technic Tire]
 - 1x [Grey Technic Wheel Hub]
 - 1x [Orange Technic Pin 15]
 - 1x [Grey Technic Pin]





30 mm

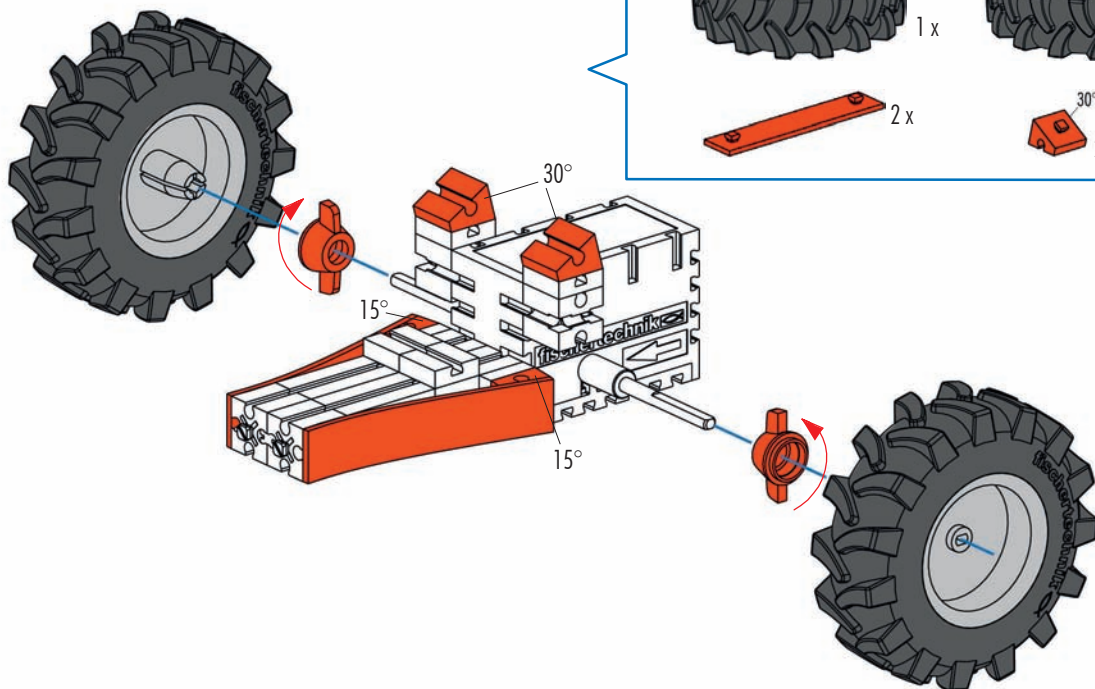
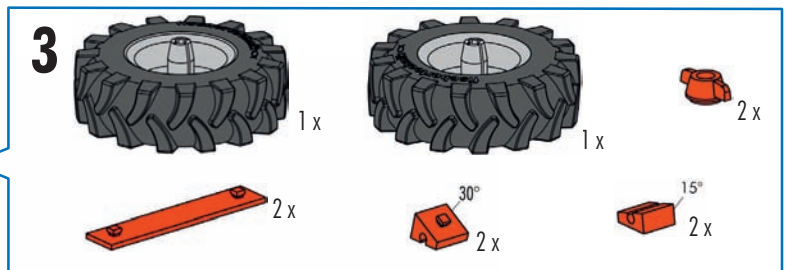
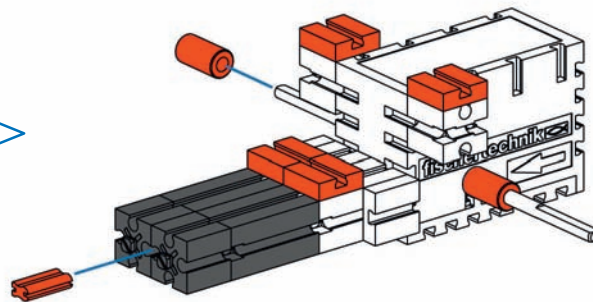
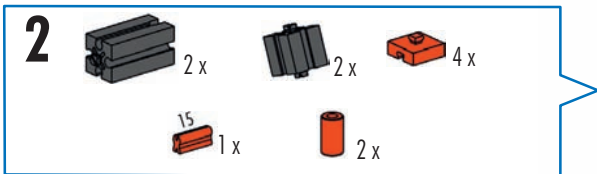
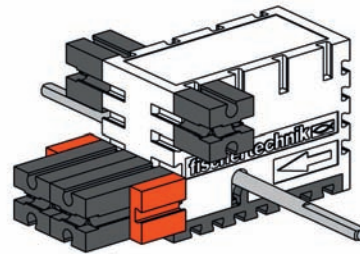
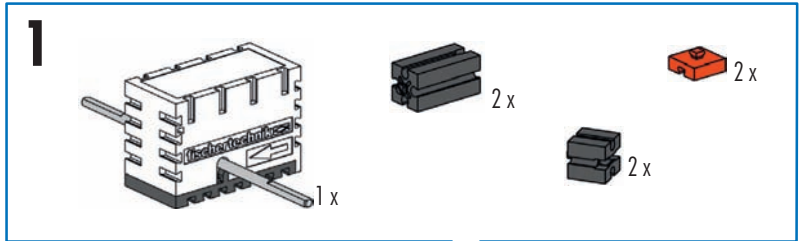


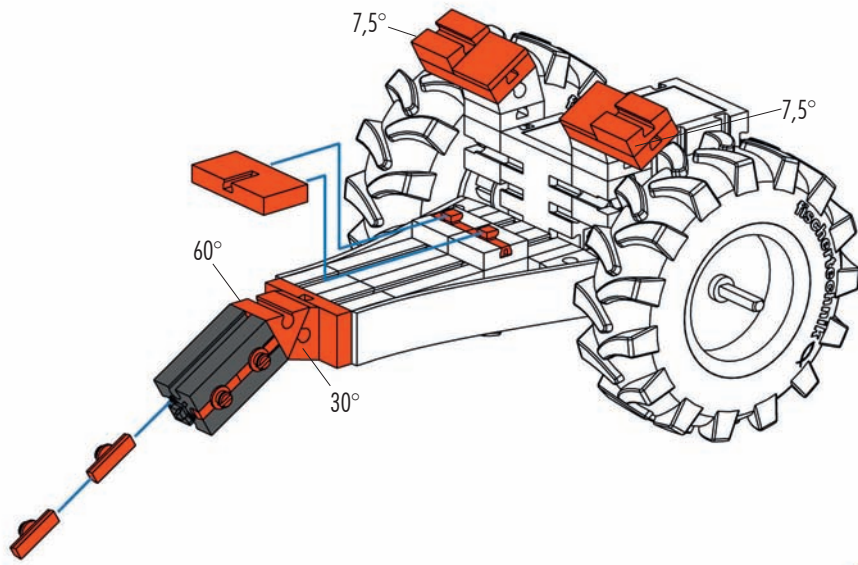


Trike mit Rückzugsmotor
Trike with pullback motor
Trike à moteur à ressort

Trike met terugtrekmotor
Triciclo motorizado con motor de retroceso
Triciclo com motor de corda

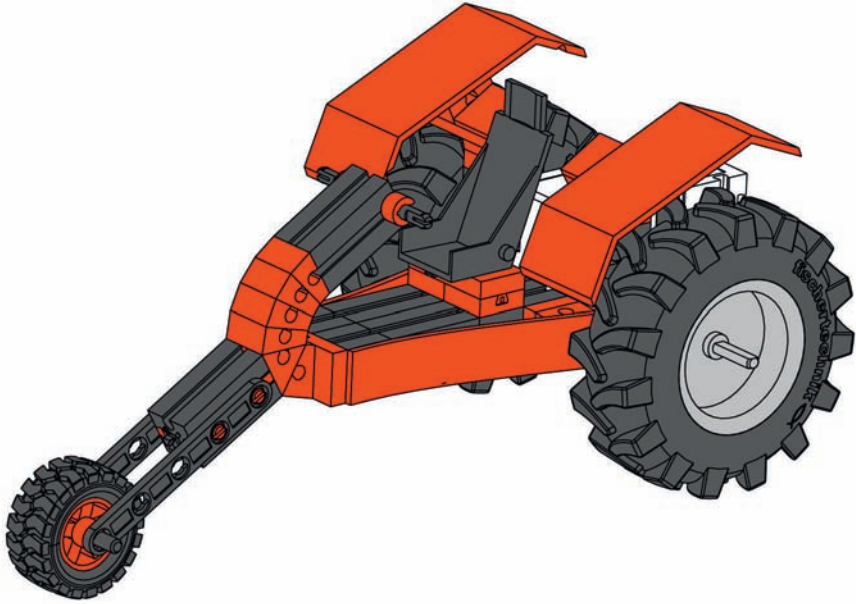
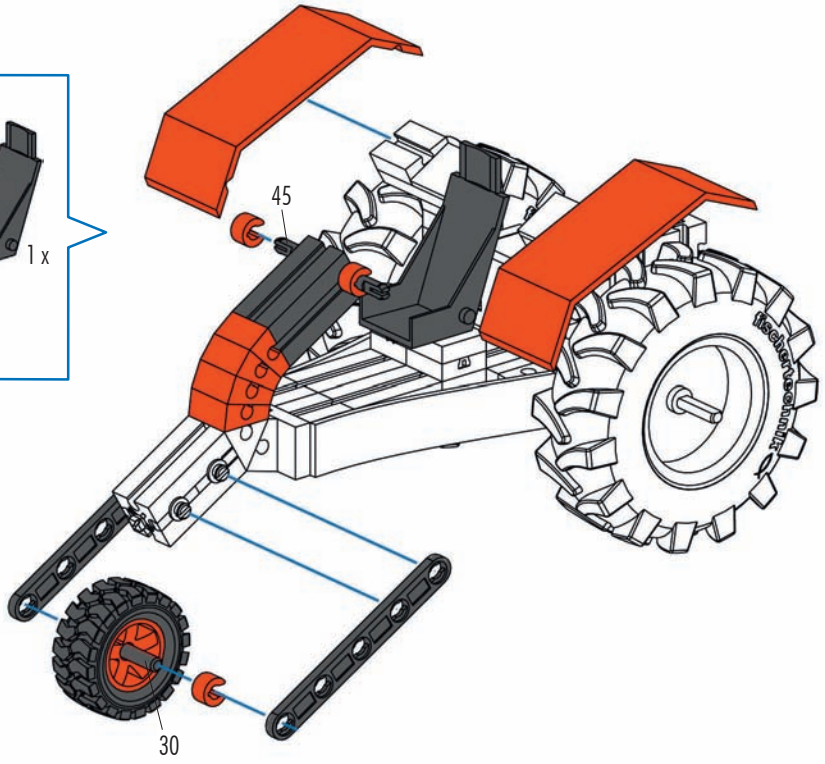
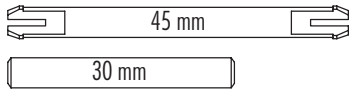
Trike con motore a carica
 Трёхколёсный автомобиль с возвратным двигателем
 配回力马达的三轮摩托车





- 4**
- 1 x [Grey Technic Beam 1x3]
 - 2 x [Orange Technic Beam 1x3]
 - 2 x [Orange Technic Beam 1x2]
 - 2 x [Orange Technic Beam 1x1]
 - 2 x [Orange Technic Beam 1x1]
 - 2 x [Orange Technic Beam 1x2]
 - 4 x [Orange Technic Beam 1x1]
 - 2 x [Orange Technic Beam 1x1]
 - 1 x [Orange Technic Beam 1x2]
 - 1 x [Orange Technic Beam 1x3]

- 5**
- 1 x [Grey Technic Beam 1x3]
 - 4 x [Orange Technic Beam 1x1]
 - 2 x [Grey Technic Beam 1x6]
 - 1 x [Black Tire]
 - 2 x [Orange Technic Beam 1x3]
 - 1 x [Grey Technic Beam 1x2]
 - 1 x [Grey Technic Beam 1x3]
 - 1 x [Grey Technic Beam 1x1]
 - 1 x [Grey Technic Beam 1x1]
 - 1 x [Grey Technic Beam 1x1]
 - 3 x [Orange Technic Beam 1x1]

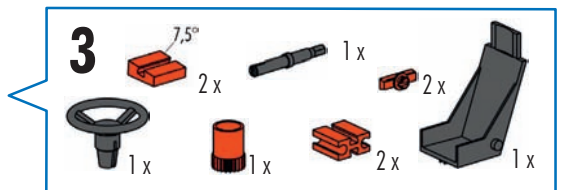
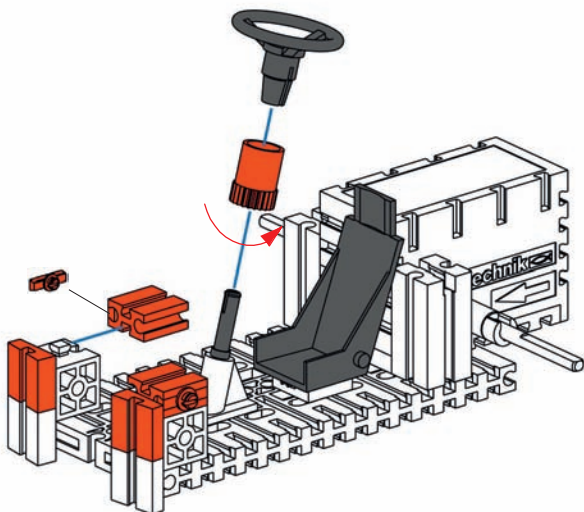
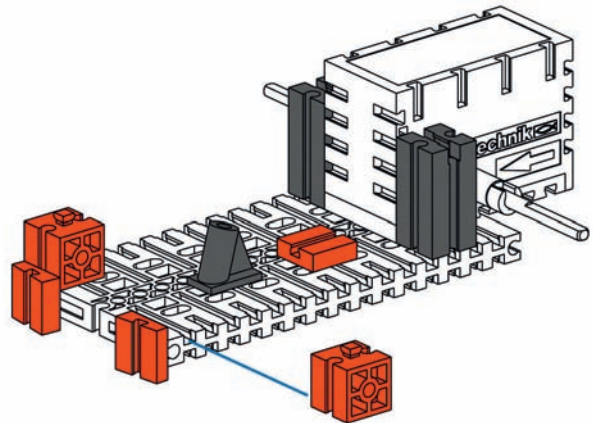
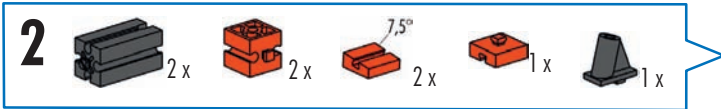
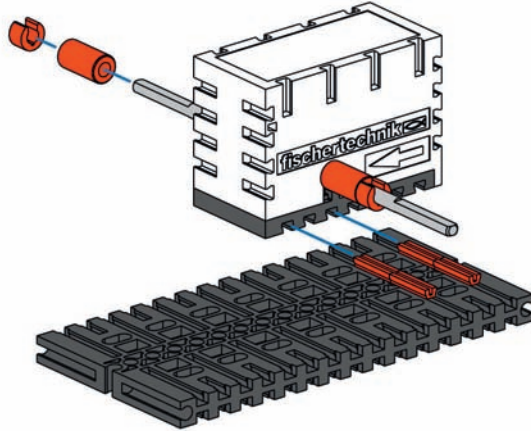
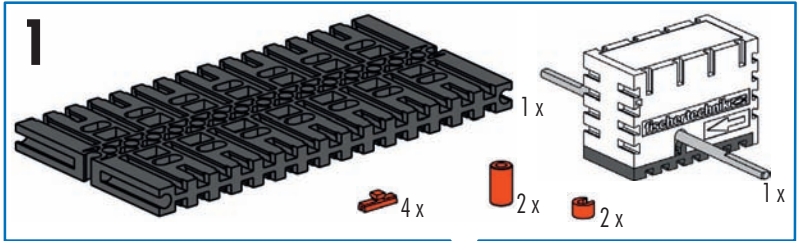


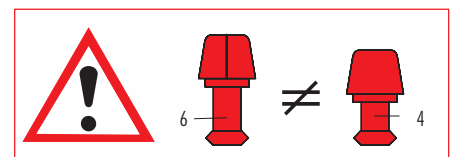
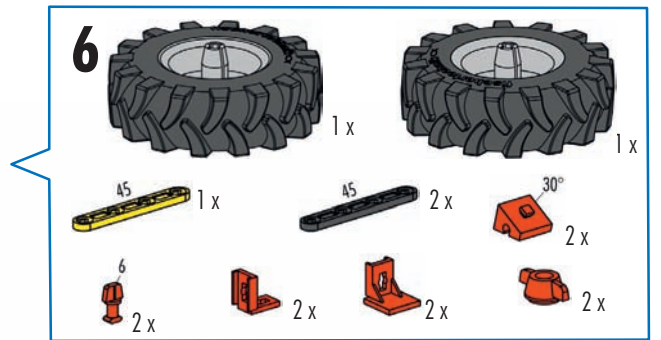
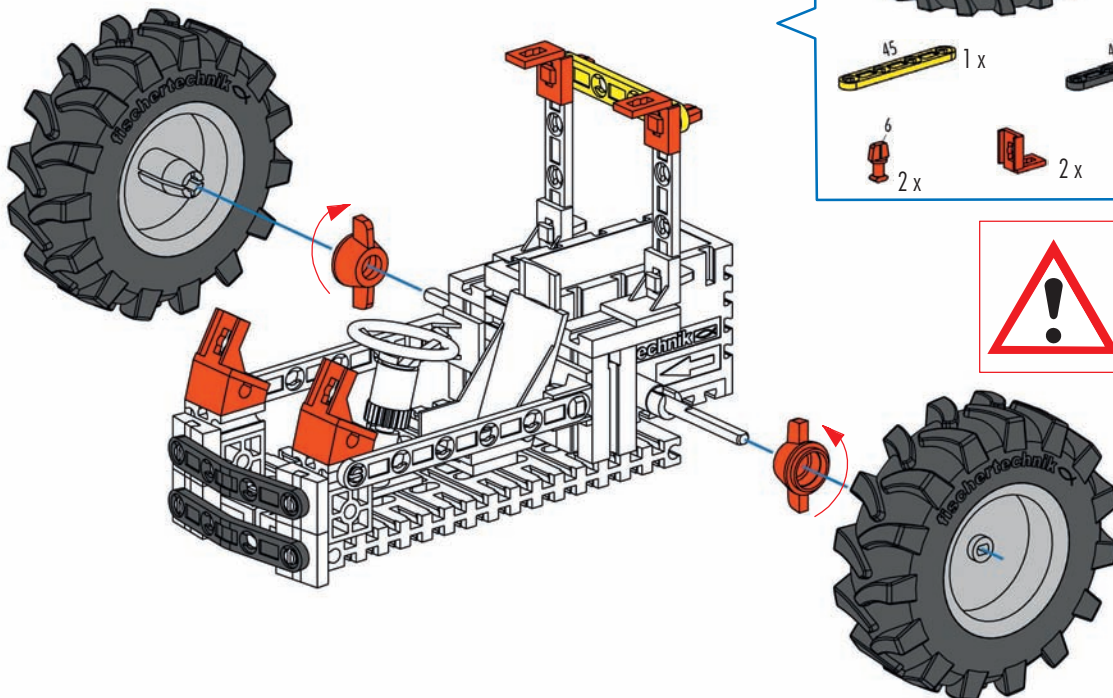
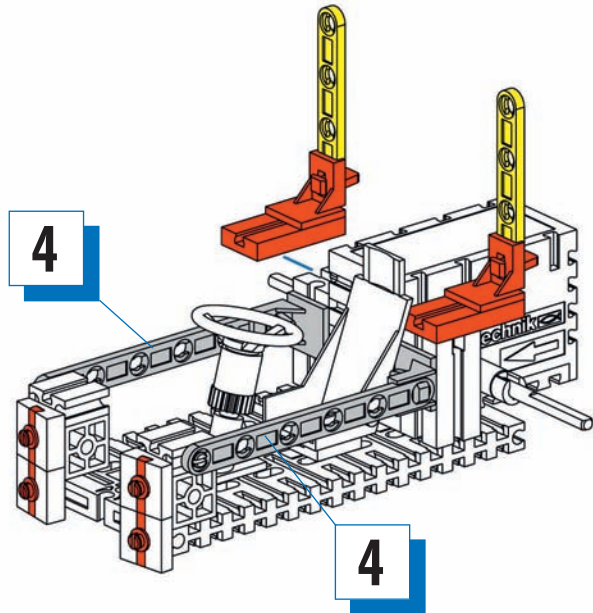
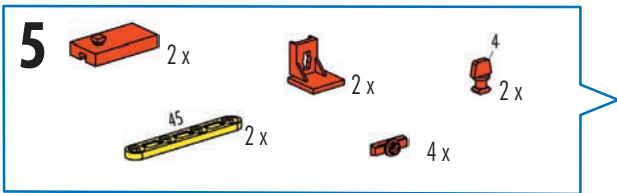
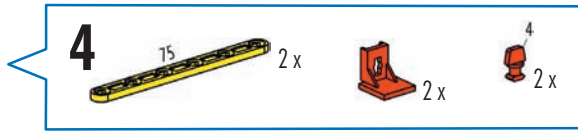
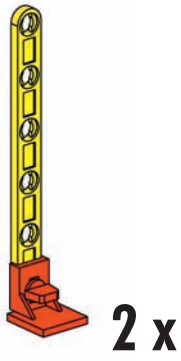


Buggy mit Rückzugsmotor
Buggy with pullback motor
Buggy à moteur à ressort

Buggy met terugtrekmotor
Buggy con motor de retroceso
Buggy com motor de corda

Buggy con motore a carica
 Баги с возвратным двигателем
 配回力马达的沙漠赛车



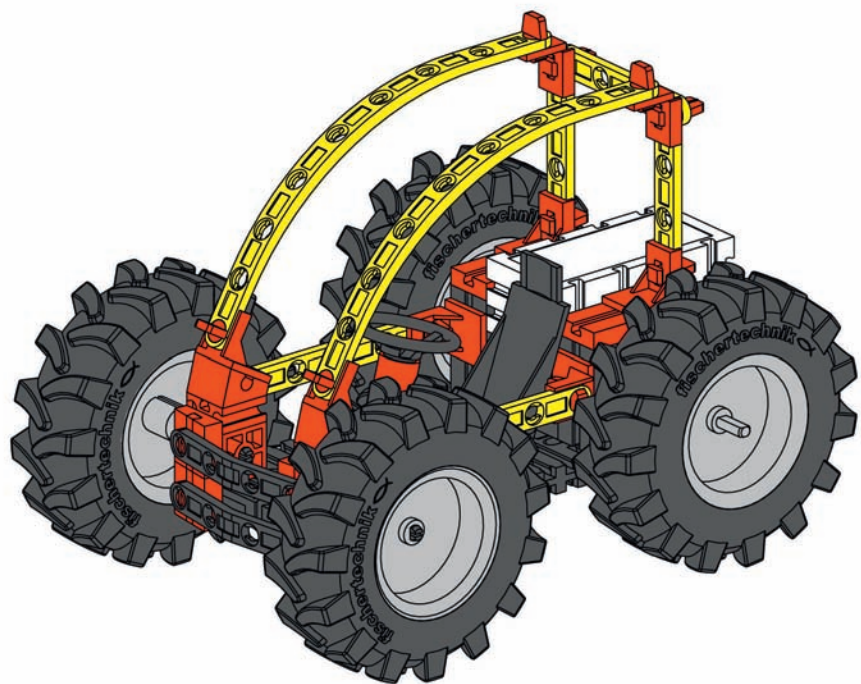
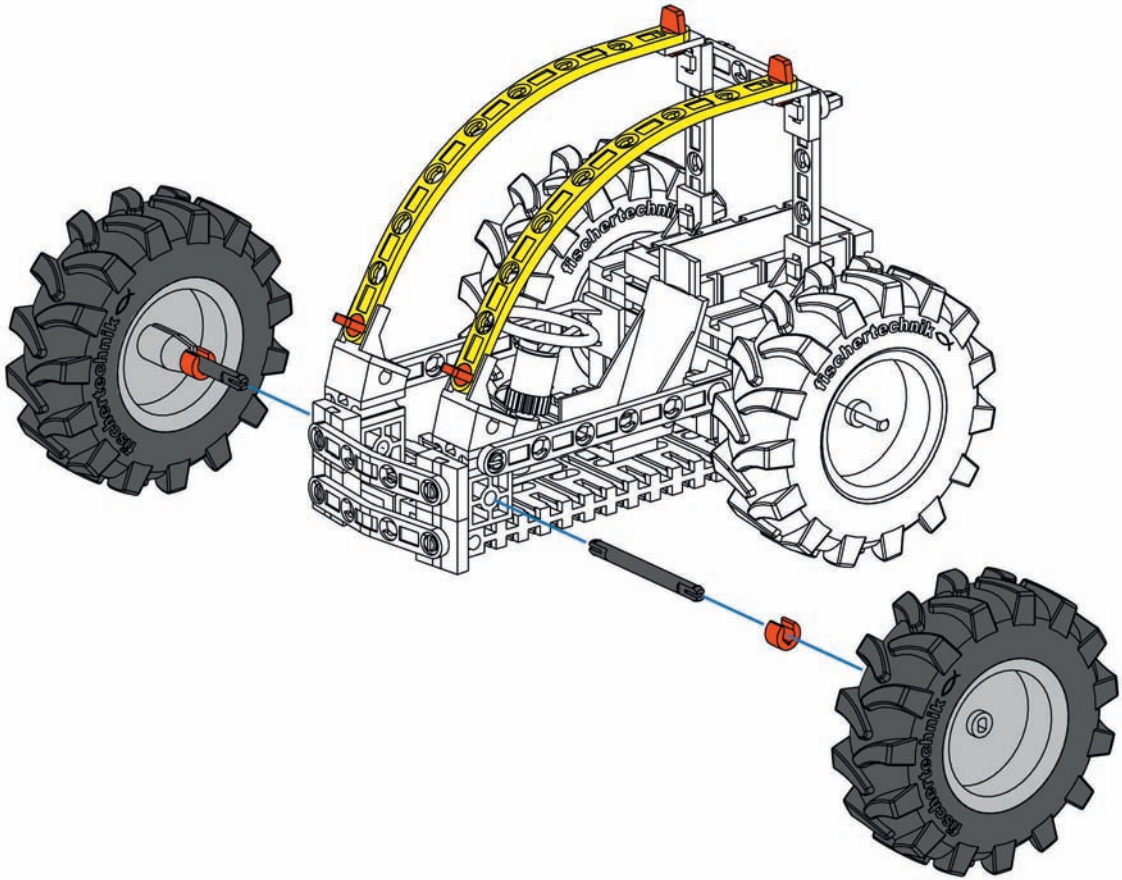


7

1x 1x 2x 2x 4x 2x

120 45

45 mm

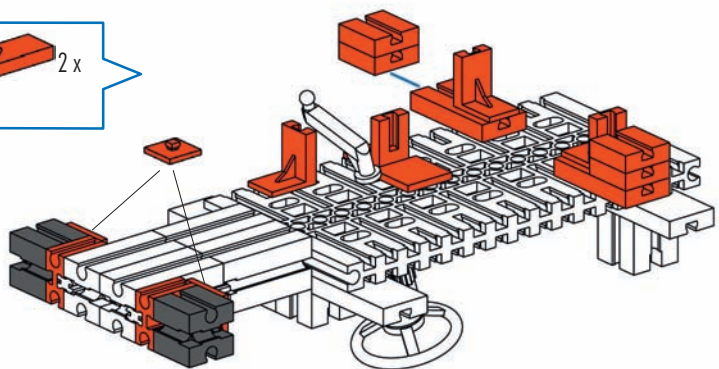
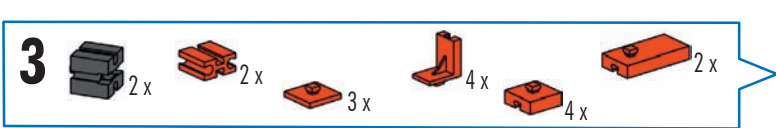
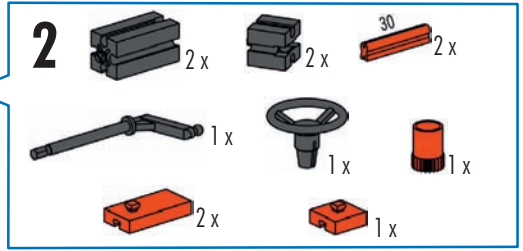
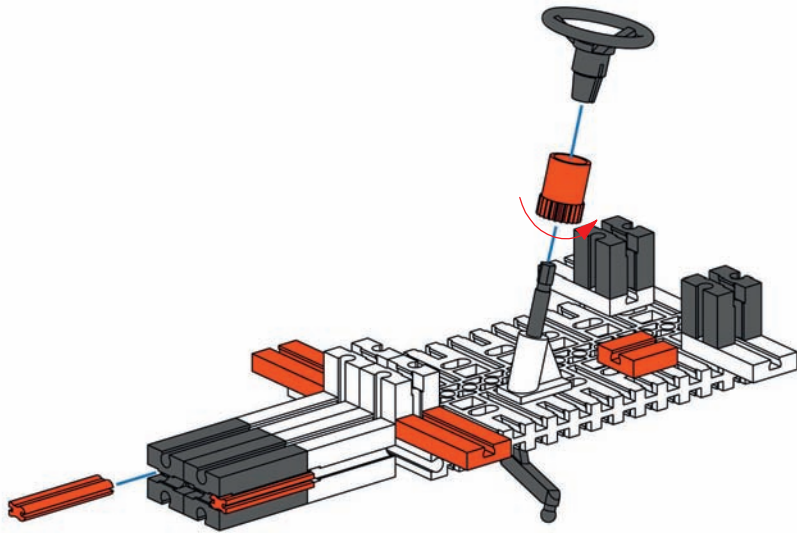
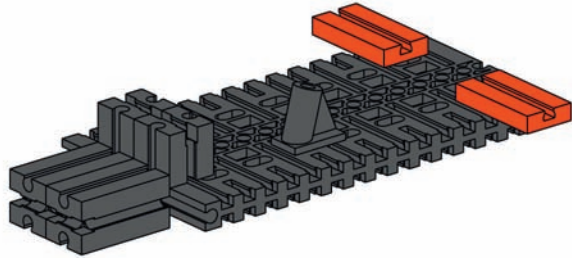
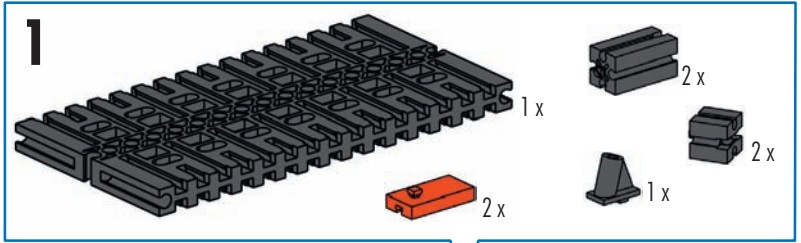


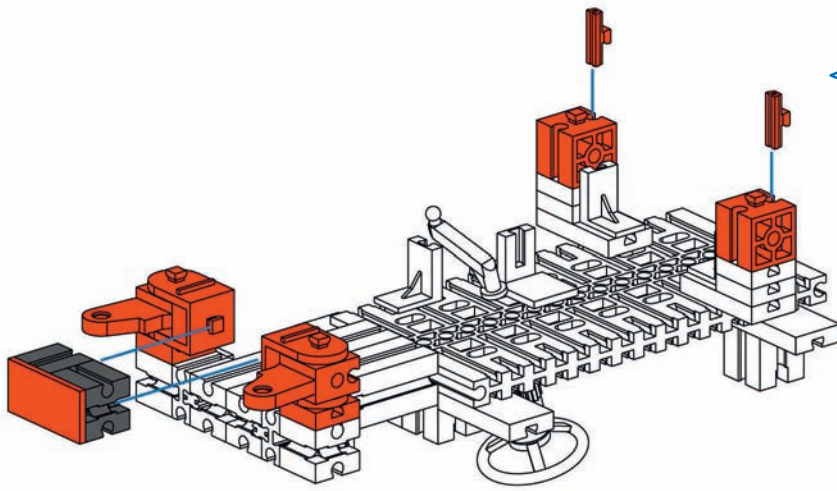


Fahrzeug mit Lenkung
Vehicle with steering
Véhicule à direction

Voertuig met besturing
Vehículo con dirección
Veículo com direção

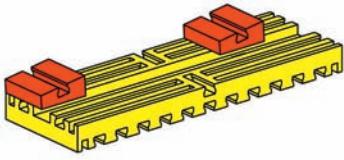
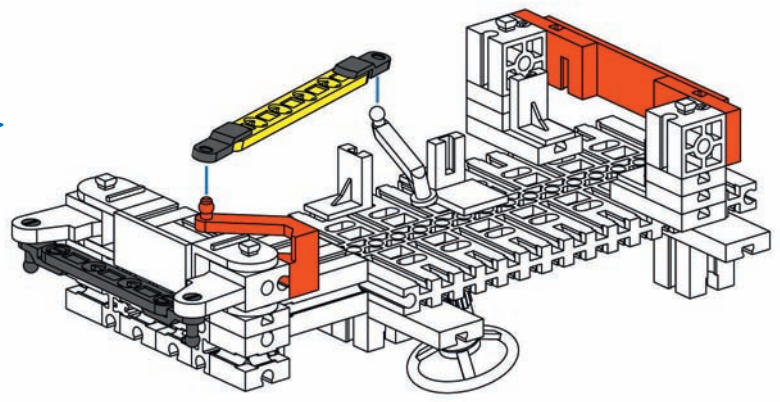
Veicolo con sterzo
Автомобиль с рулевым управлением
配转向系统的车辆





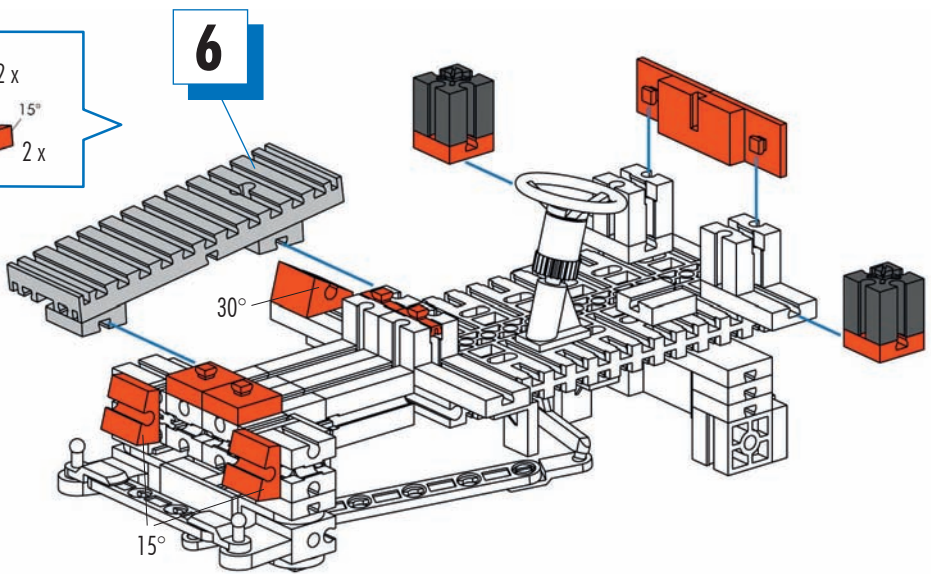
- 4**
- 2 x Grey 1x2 Technic Brick
 - 1 x Red 1x2 Technic Brick
 - 2 x Red 1x2 Technic Brick with Hole
 - 2 x Red 1x2 Technic Brick with Pin
 - 2 x Red 1x2 Technic Brick with Pin
 - 2 x Red 1x2 Technic Brick with Pin

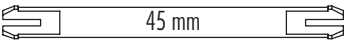
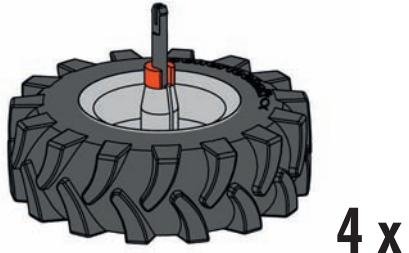
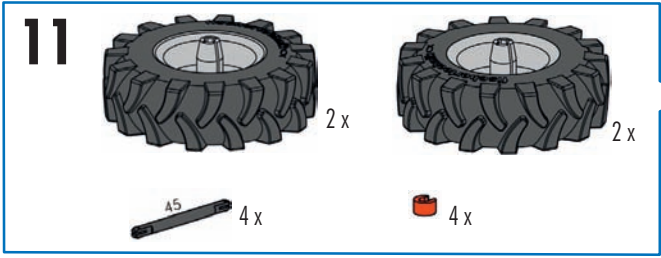
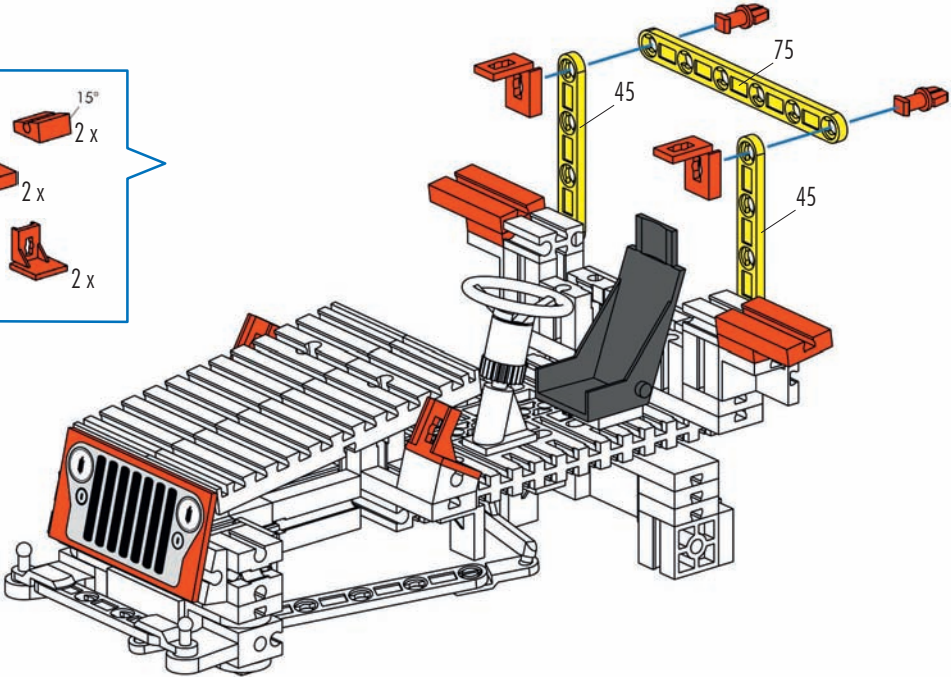
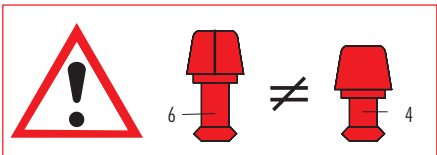
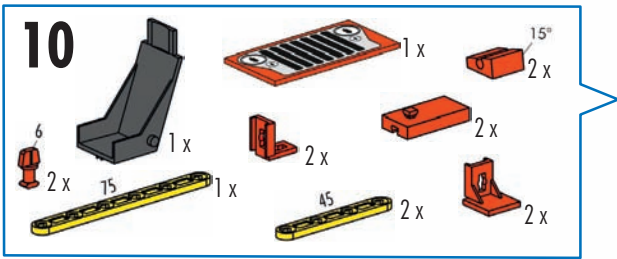
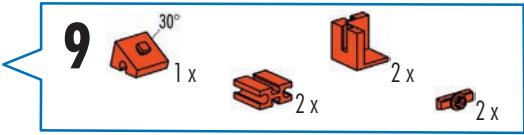
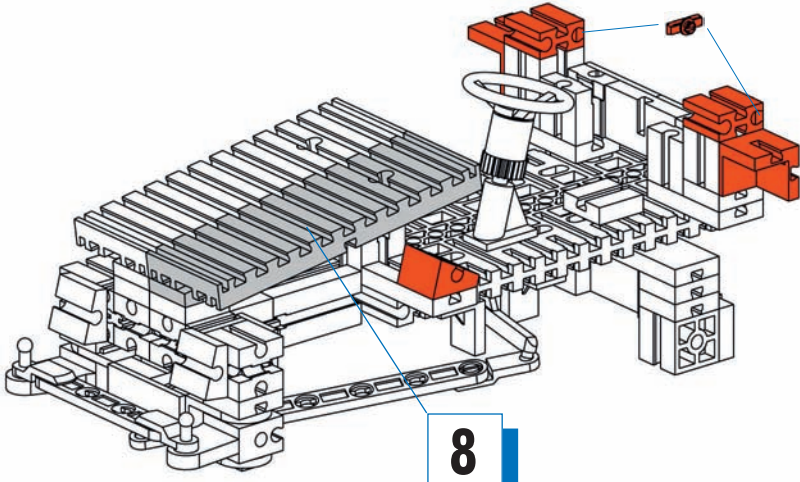
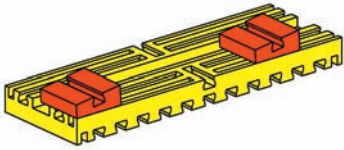
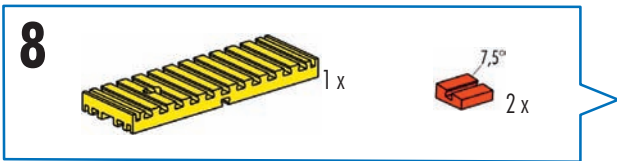
- 5**
- 1 x Red 1x2 Technic Brick with Pin
 - 2 x Grey 1x2 Technic Brick
 - 1 x Yellow 1x75 Technic Beam
 - 2 x Grey 1x2 Technic Pin
 - 1 x Black 1x45 Technic Beam
 - 1 x Red 1x2 Technic Brick
 - 2 x Red 1x2 Technic Brick with Pin



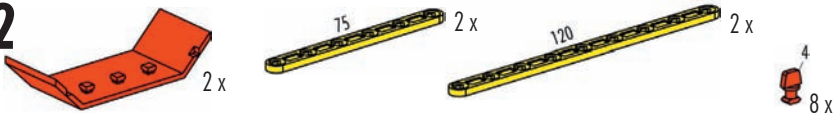
- 6**
- 1 x Yellow 1x75 Technic Beam
 - 2 x Red 1x2 Technic Brick with 7.5° Slope

- 7**
- 2 x Grey 1x2 Technic Brick
 - 2 x Red 1x2 Technic Brick
 - 2 x Red 1x2 Technic Brick with Pin
 - 2 x Red 1x2 Technic Brick with Pin
 - 1 x Red 1x2 Technic Brick with Pin
 - 2 x Red 1x2 Technic Brick with Pin
 - 1 x Red 1x2 Technic Brick with 30° Slope
 - 2 x Red 1x2 Technic Brick with 15° Slope





12



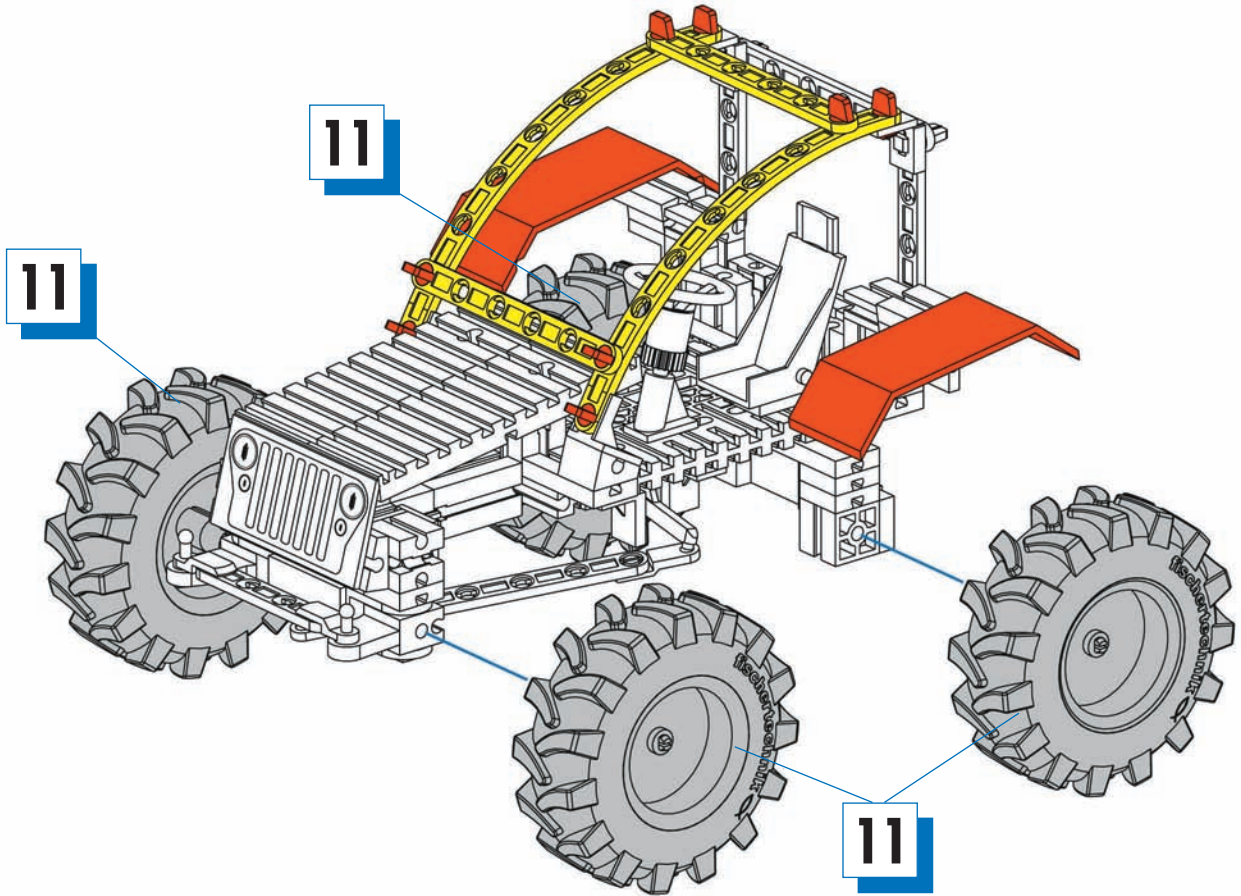
2x

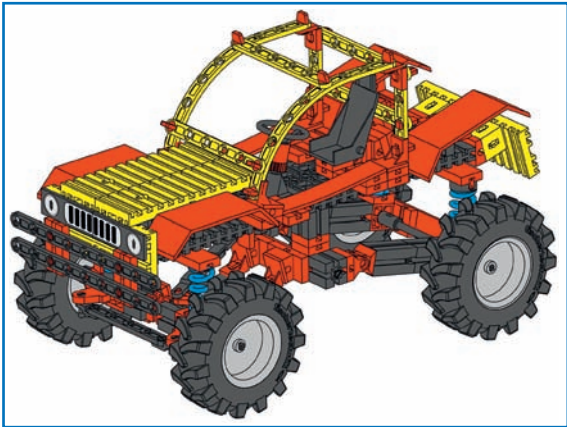
75 2x

120 2x

4

8x



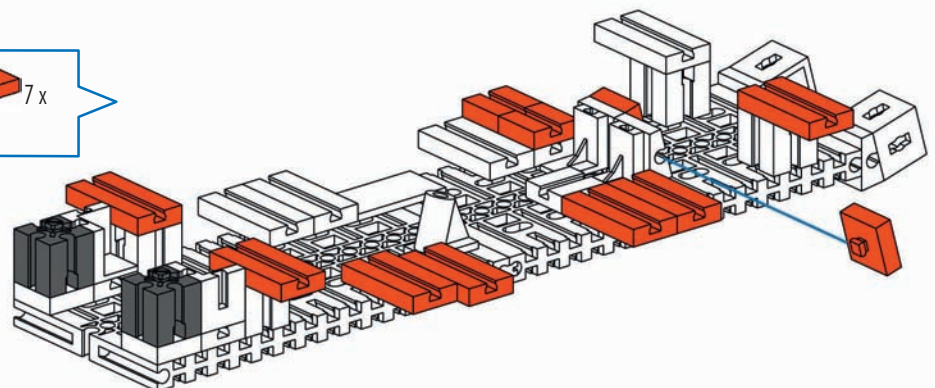
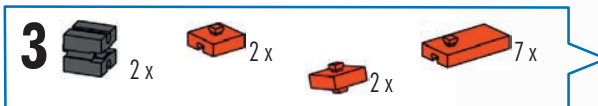
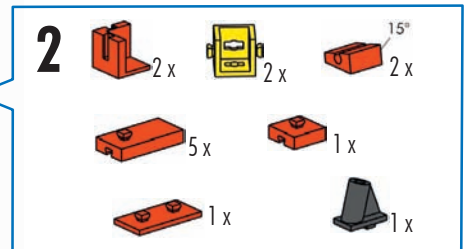
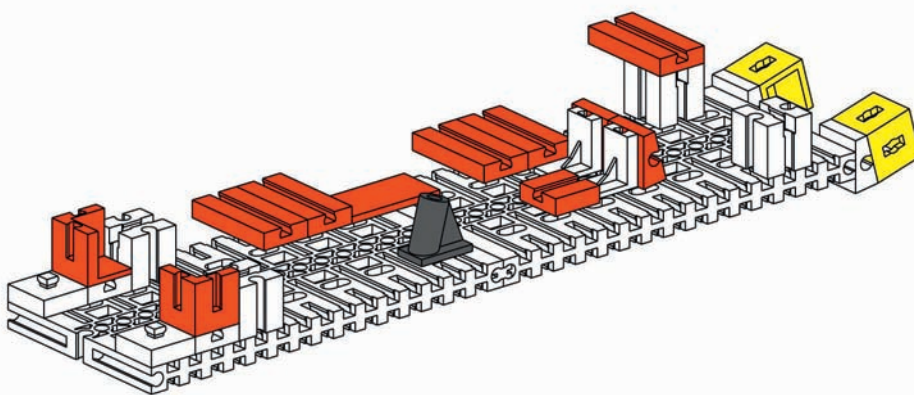
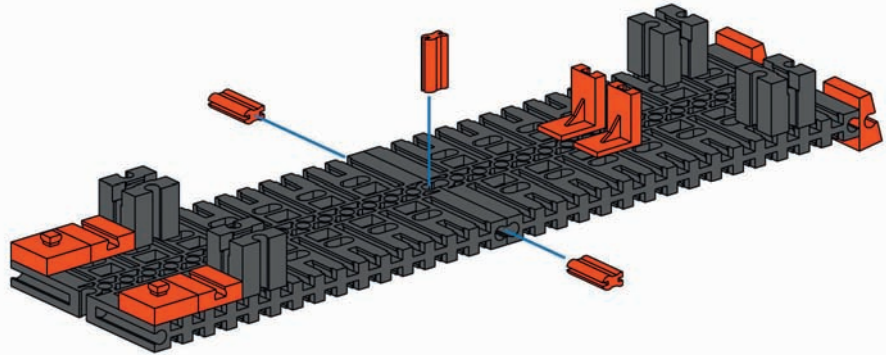
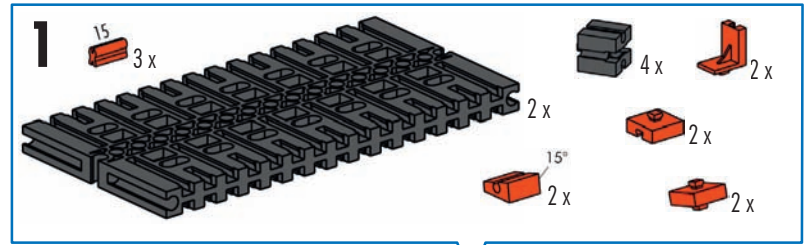


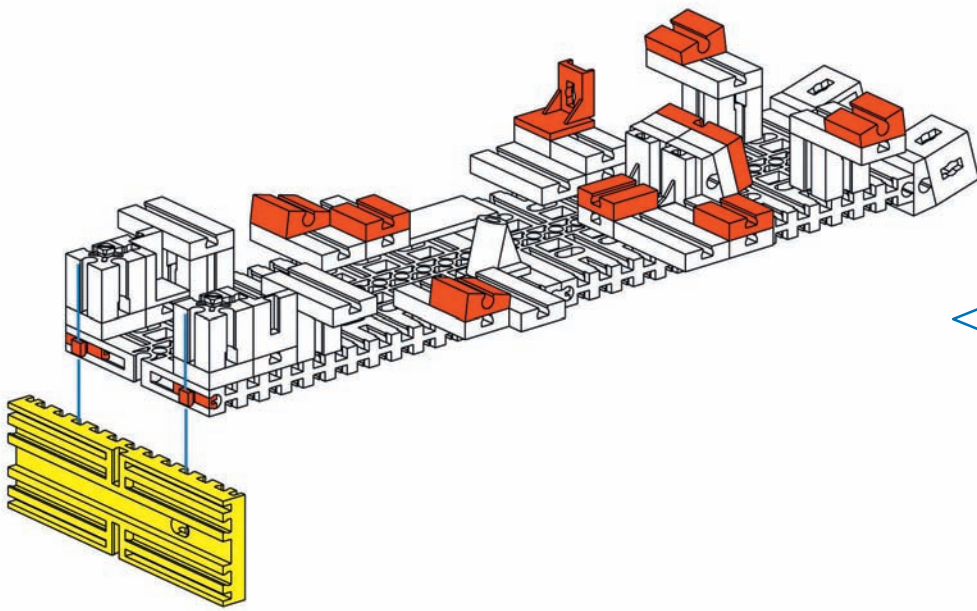
**Offroader mit Lenkung
und Federung**
Offroad vehicle with steering
and spring suspension
Véhicule tout-terrain à
direction et suspension

**Off-roader met
besturing en vering**
Tototerreno con
dirección y suspensión
Veículo offroad com direção
e suspensão de molas

**Fuoristrada con sterzo e
sospensioni**

Внедорожник с подвеской и
рулевым управлением
配转向系统和弹簧减震系统的
越野车



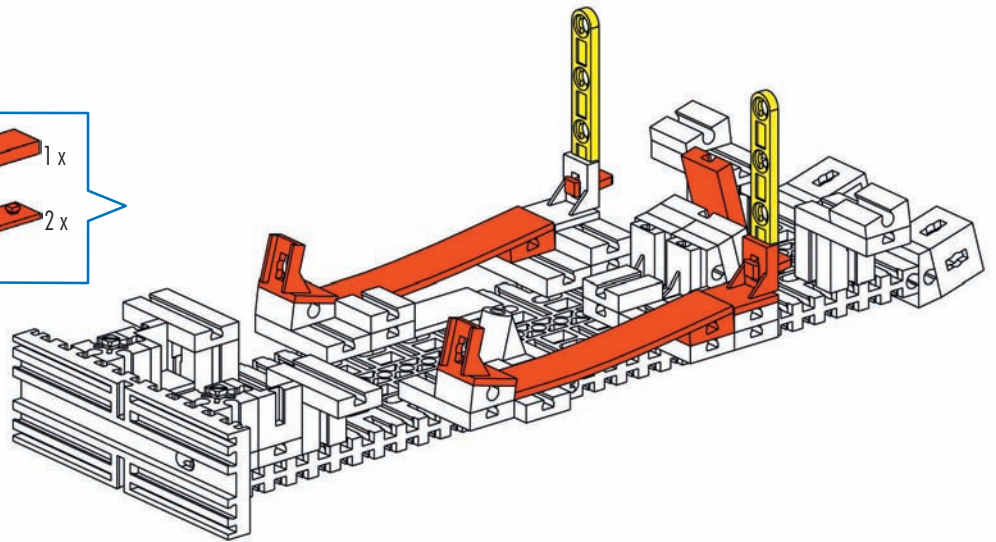


4

- 1 x Yellow 1x10 Technic Beam
- 2 x Red 1x2 Technic Pin
- 3 x Red 1x2 Technic Pin
- 4 x Red 1x2 Technic Pin (15°)
- 1 x Red 1x2 Technic Pin
- 1 x Red 1x2 Technic Pin

5

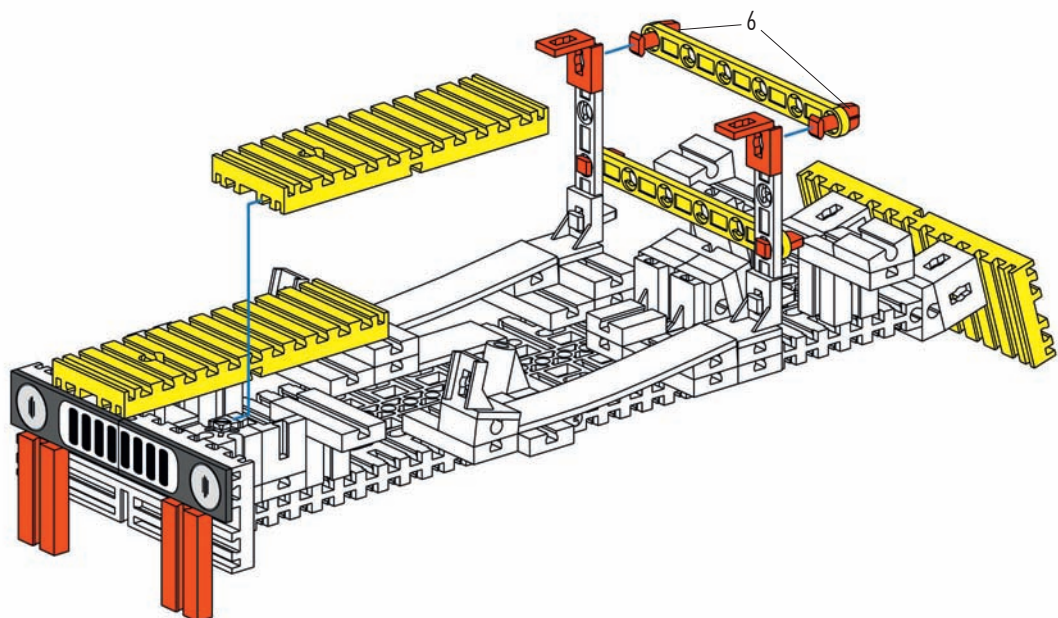
- 3 x Red 1x2 Technic Pin
- 2 x Yellow 1x45 Technic Beam
- 1 x Red 1x2 Technic Pin
- 2 x Red 1x2 Technic Pin (7.5°)
- 2 x Red 1x2 Technic Pin

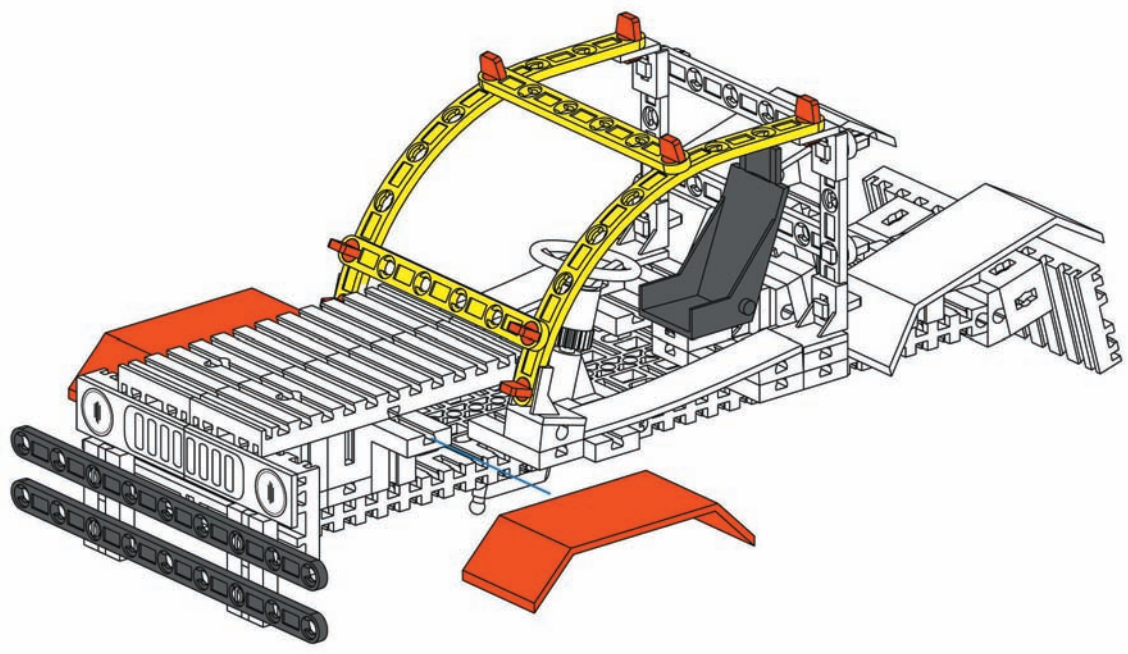
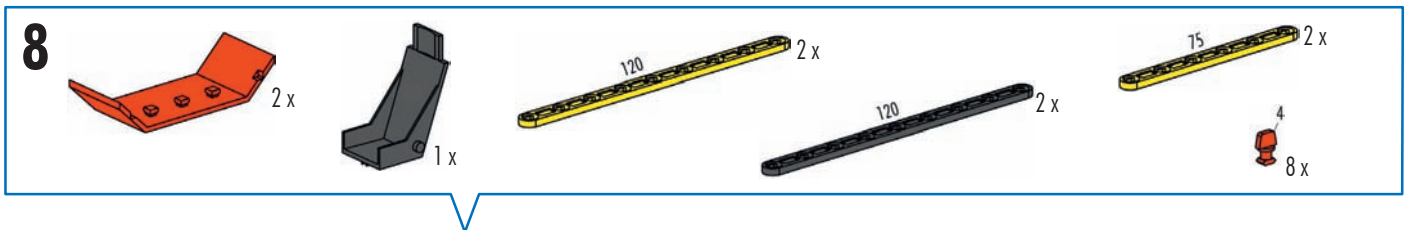
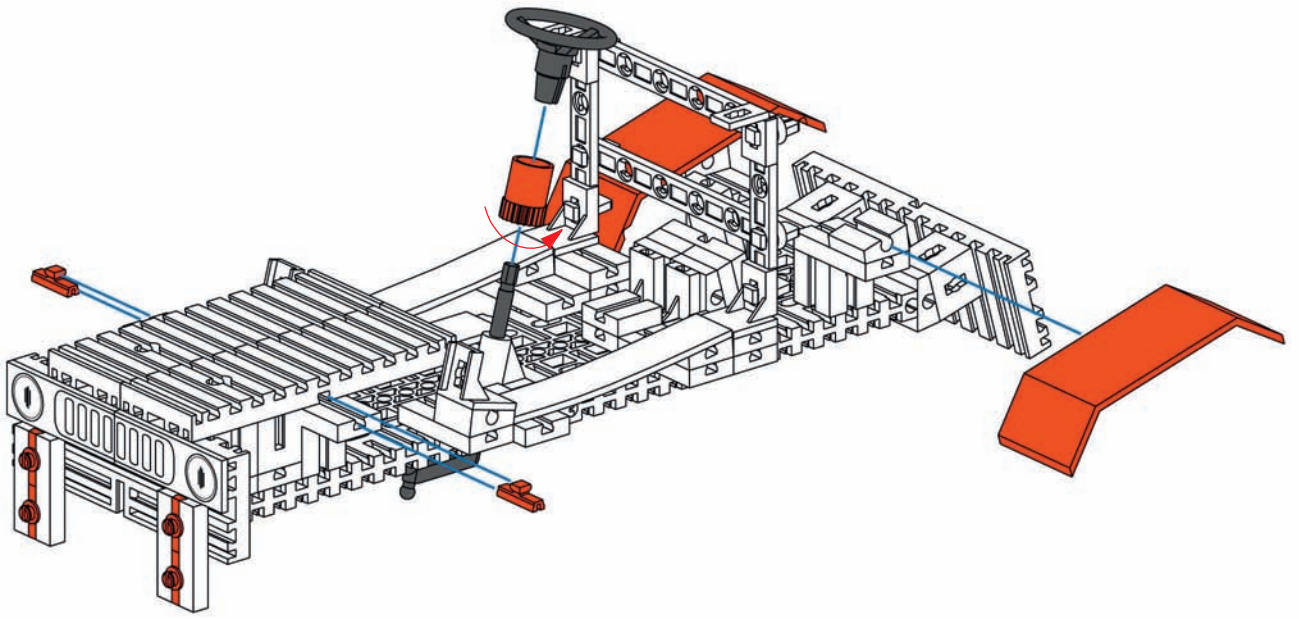
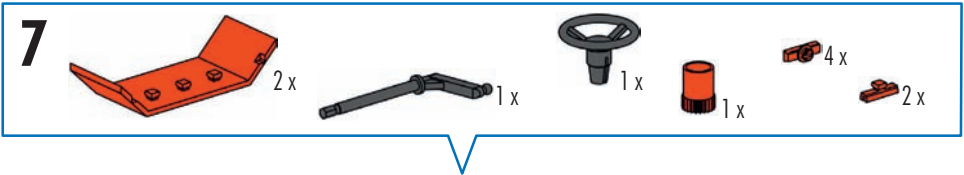


6

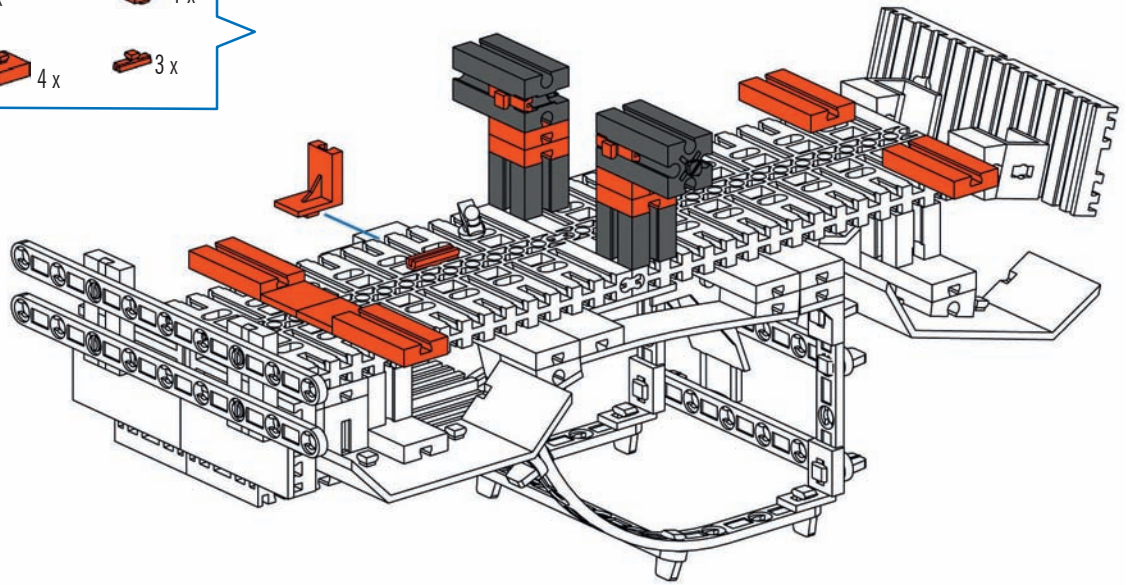
- 3 x Yellow 1x10 Technic Beam
- 2 x Red 1x2 Technic Pin
- 2 x Red 1x2 Technic Pin
- 2 x Red 1x2 Technic Pin (6)
- 2 x Red 1x2 Technic Pin (4)
- 1 x Black 1x10 Technic Beam
- 1 x Black 1x10 Technic Beam
- 2 x Yellow 1x75 Technic Beam

6 ≠ 4

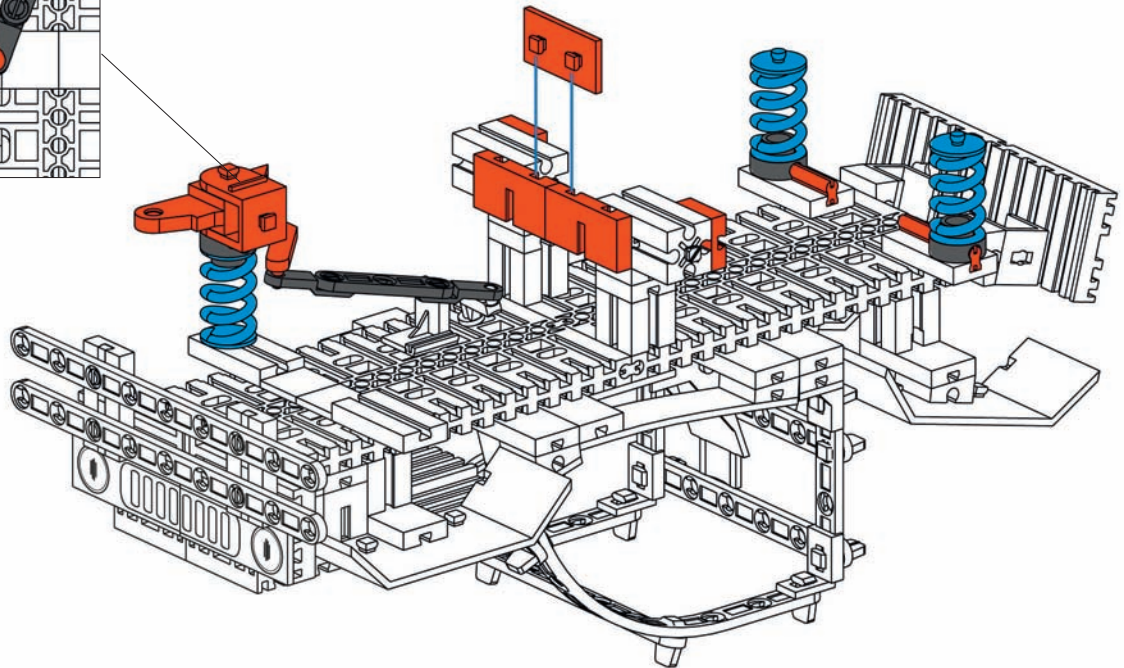
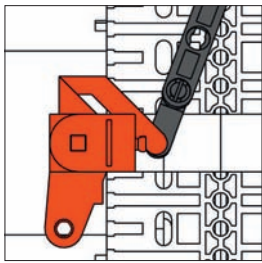




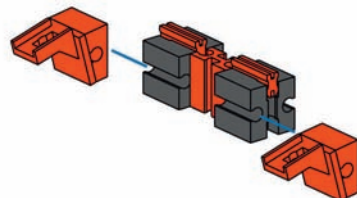
- 9**
- 2x (Black Technic Beam 1x3)
 - 2x (Black Technic Beam 1x3)
 - 2x (Orange Technic Plate 1x2)
 - 1x (Orange Technic Pin)
 - 4x (Orange Technic Plate 1x3)
 - 4x (Orange Technic Plate 1x2)
 - 3x (Orange Technic Pin)

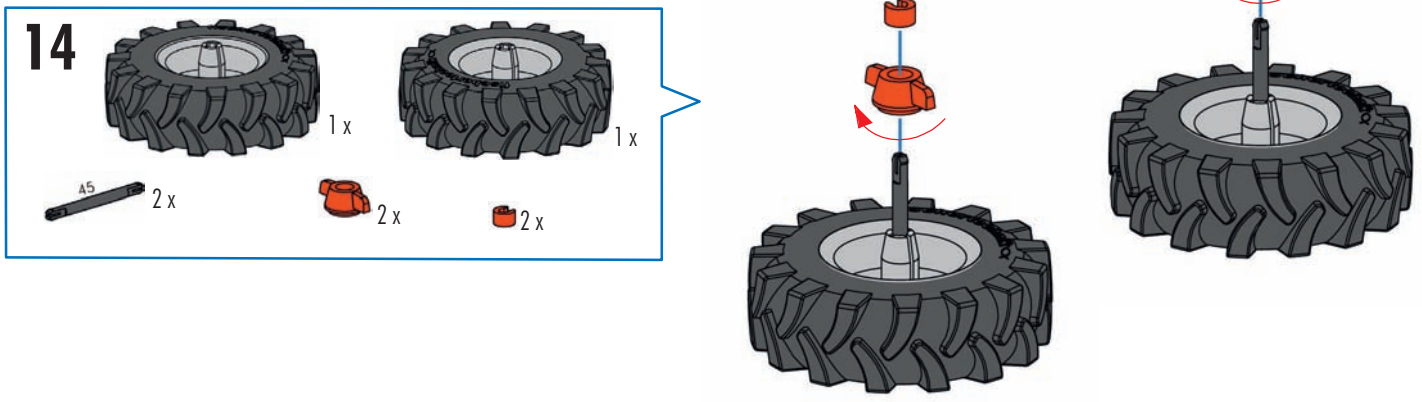
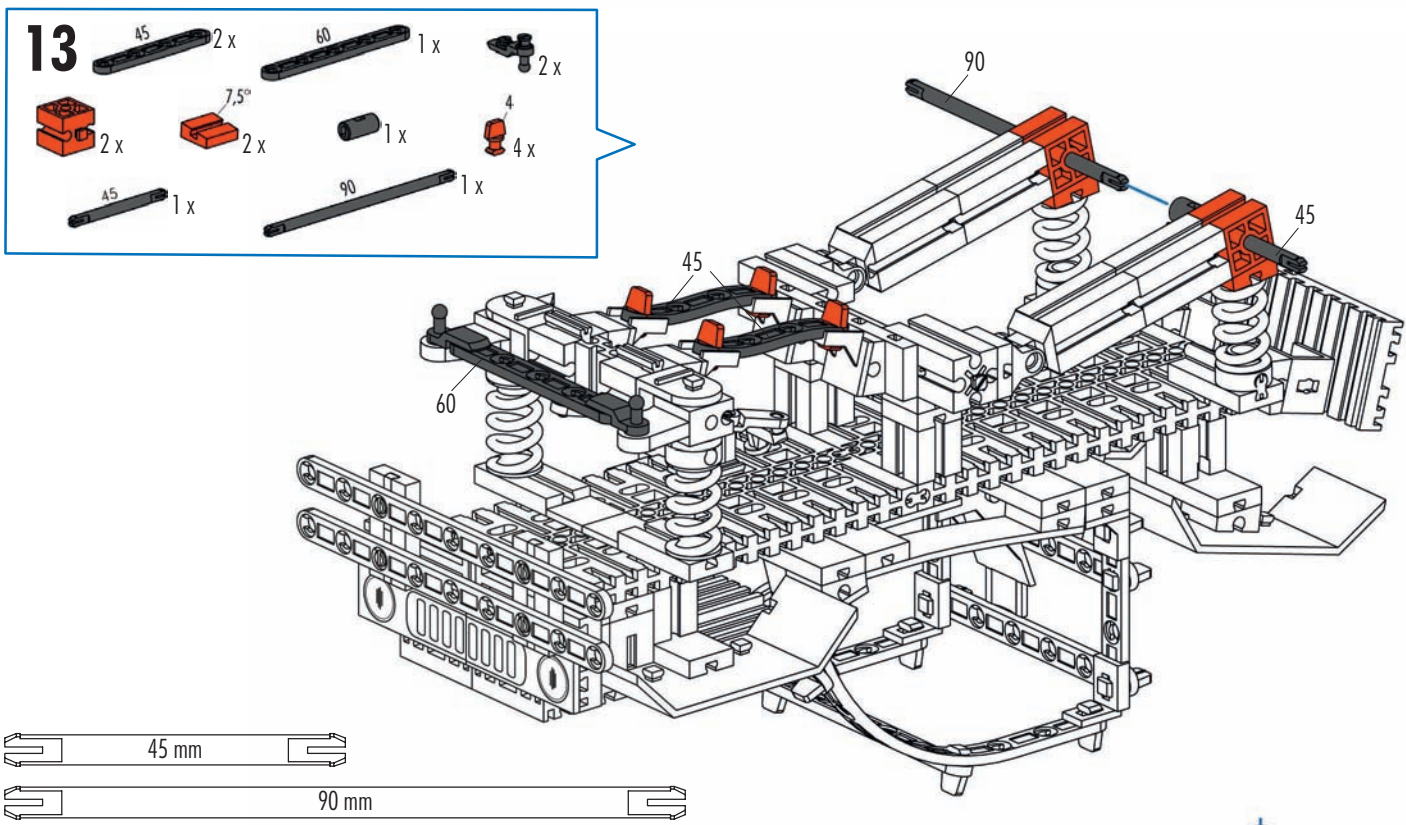
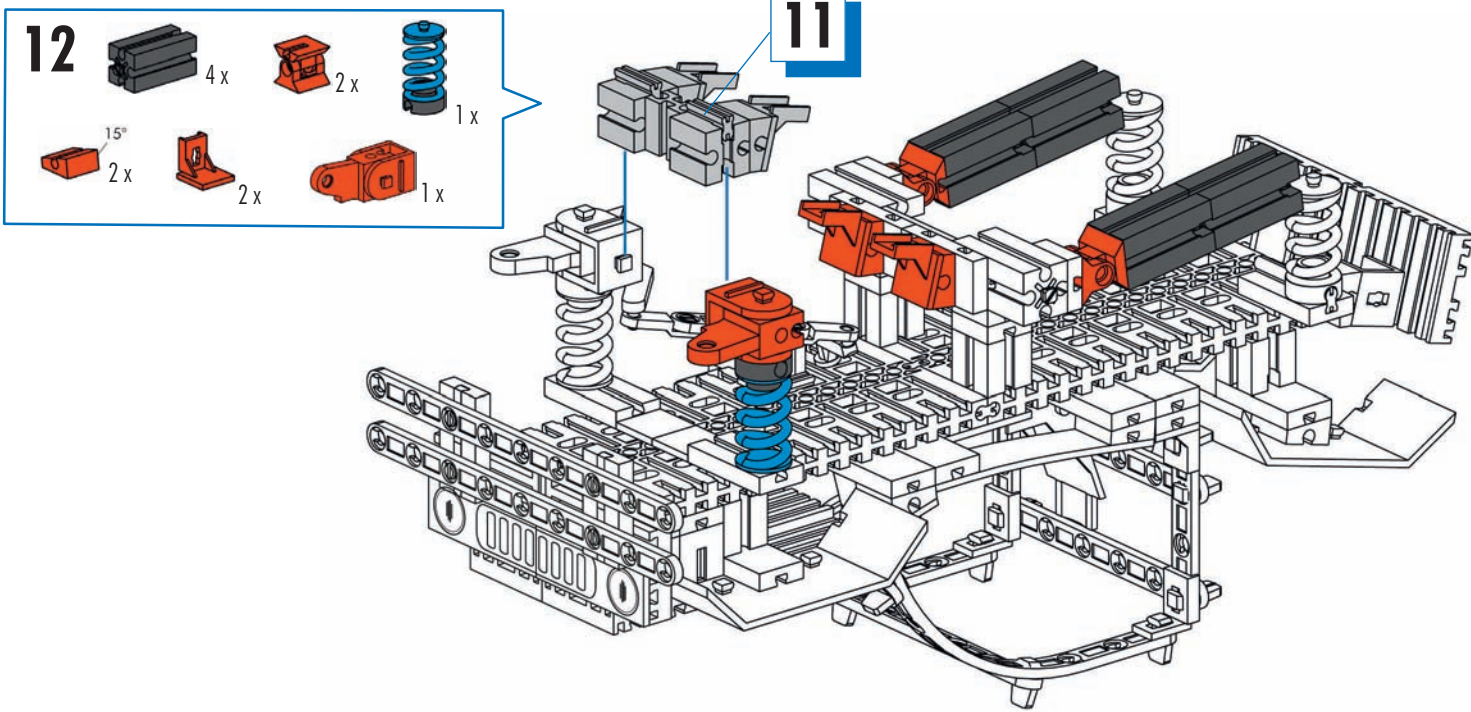


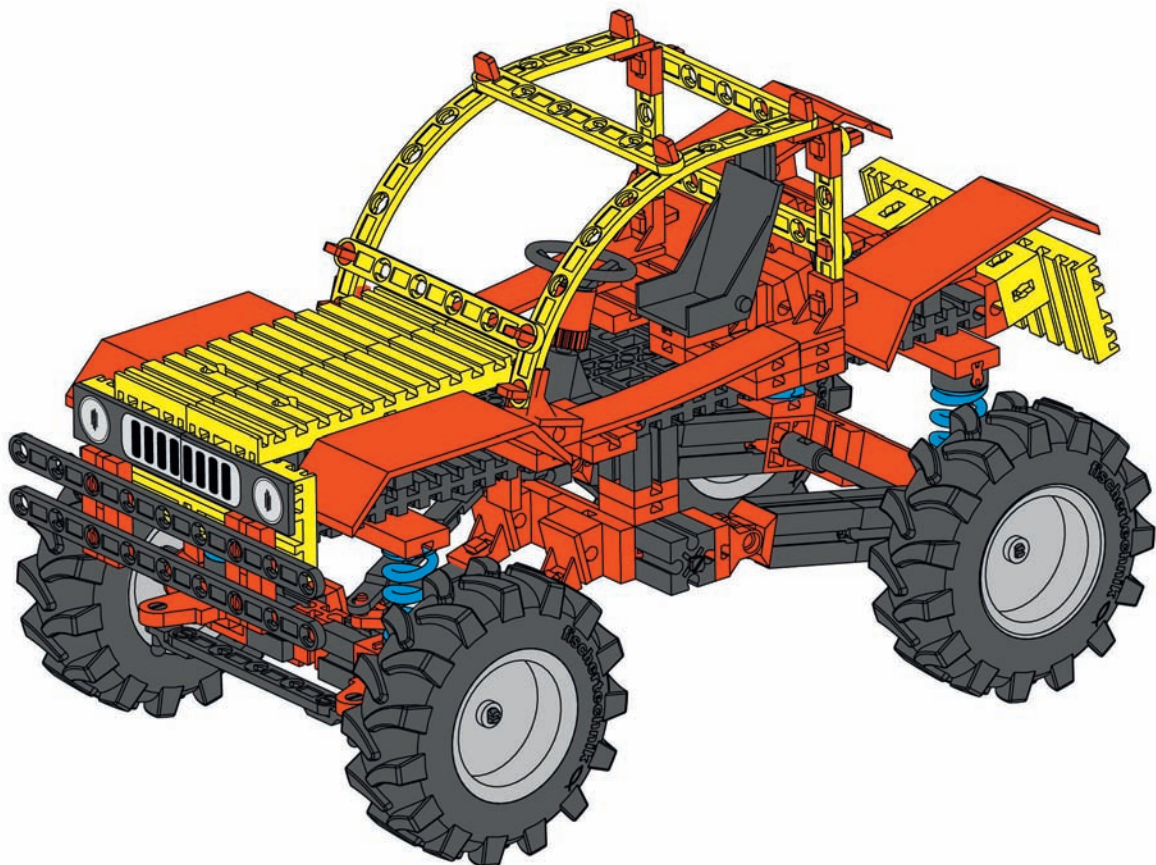
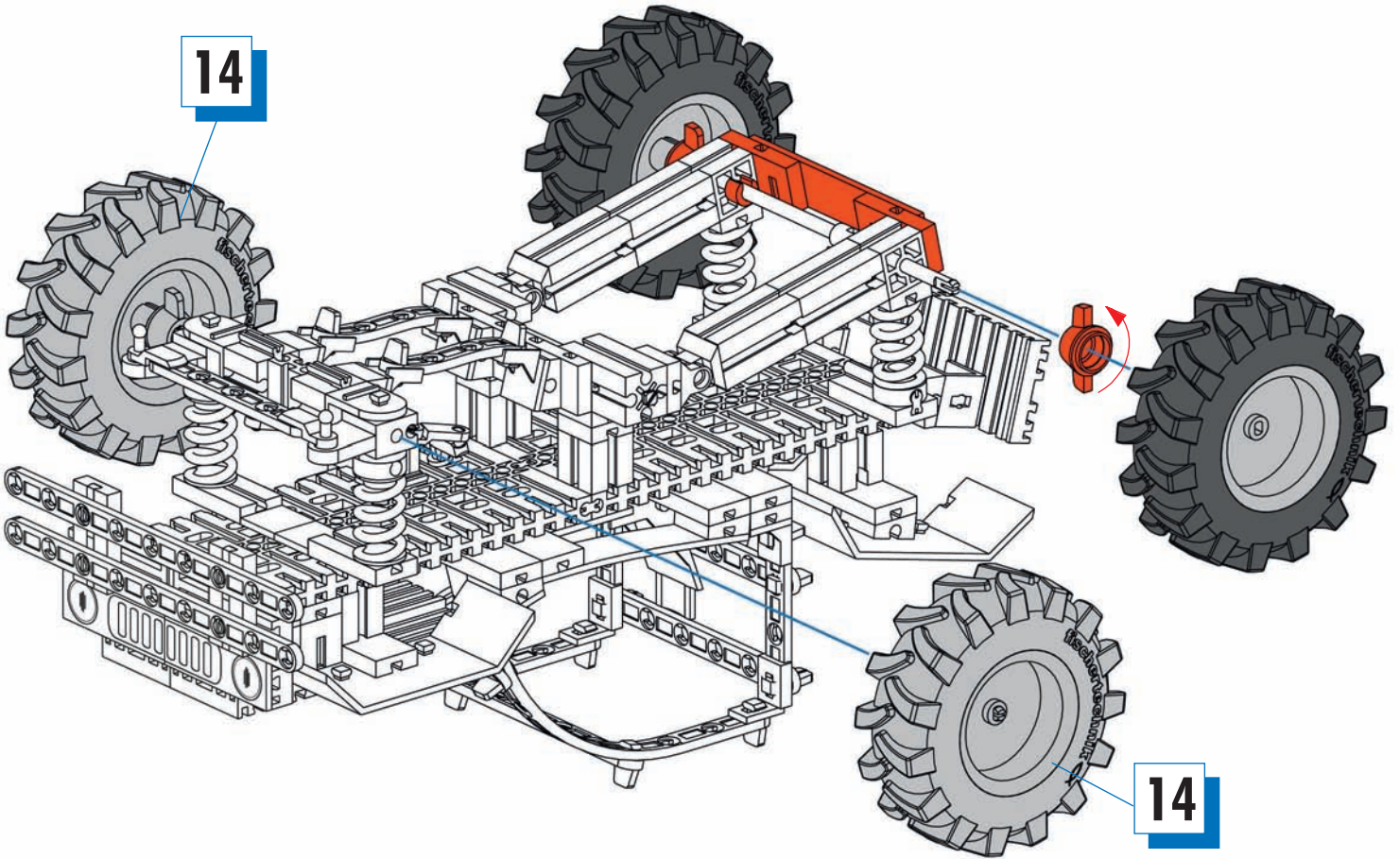
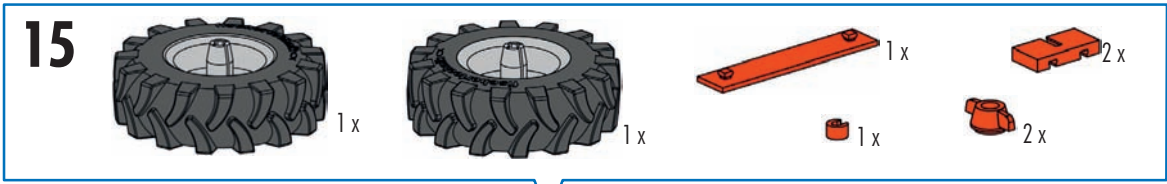
- 10**
- 1x (Orange Technic Pin)
 - 1x (Orange Technic Pin)
 - 3x (Blue Spring)
 - 2x (Black Technic Pin)
 - 1x (Black Technic Pin)
 - 2x (Orange Technic Plate 1x3)
 - 2x (Orange Technic Plate 1x2)
 - 1x (Orange Technic Plate 1x2)
 - 2x (Orange Technic Plate 1x2)



- 11**
- 2x (Black Technic Beam 1x3)
 - 1x (Orange Technic Plate 1x2)
 - 2x (Orange Technic Plate 1x2)
 - 2x (Orange Technic Plate 1x2)
 - 2x (Orange Technic Pin)









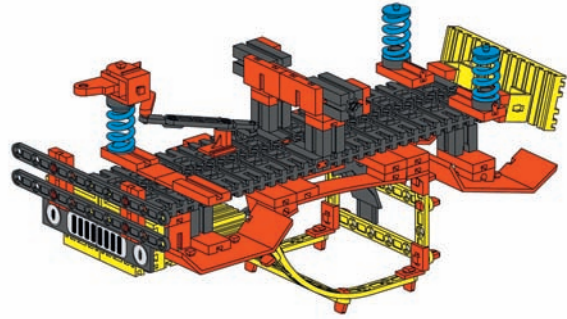
Offroader mit Rückzugsmotor
Offroad vehicle with pullback motor
Véhicule tout-terrain à moteur à ressort

Off-roader met terugtrekmotor
Todoterreno con motor de retroceso
Veículo offroad com motor de corda

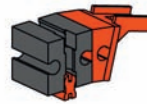
Fuoristrada con motore a carica
 Внедорожник с возвратным двигателем
 配回力马达的越野车

1-10

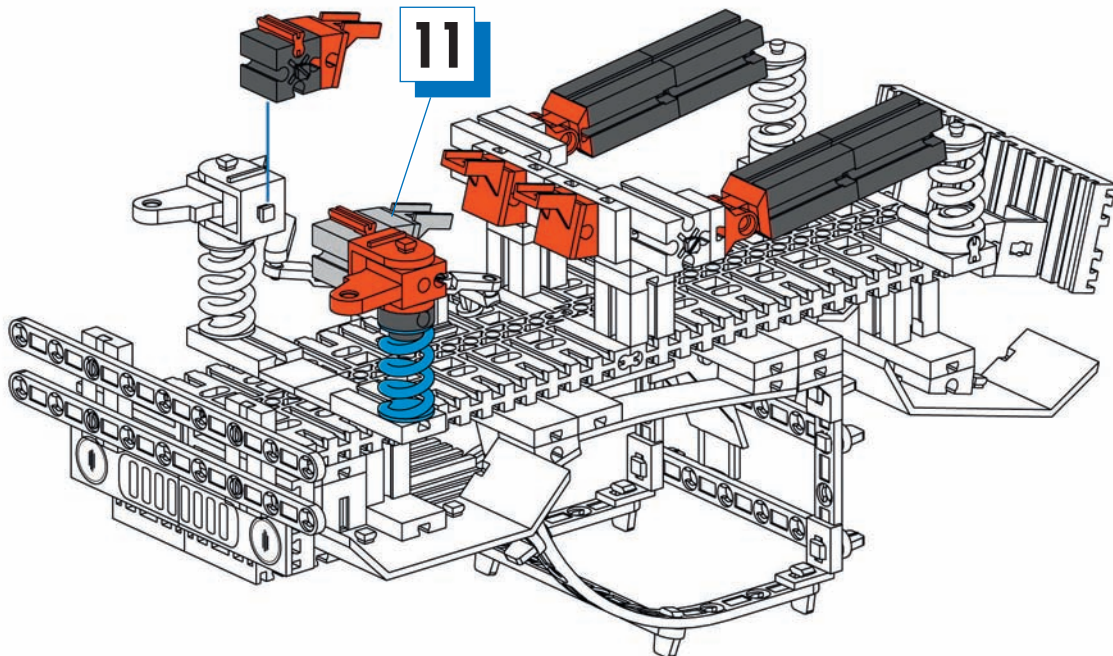
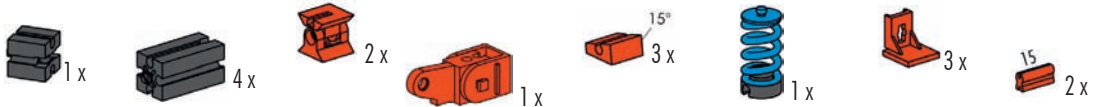
Seite 28
 Page 28
 Page 28
 Bladzijde 28
 Página 28
 Pagina 28
 Pagina 28
 Страница 28
 页次 28



11

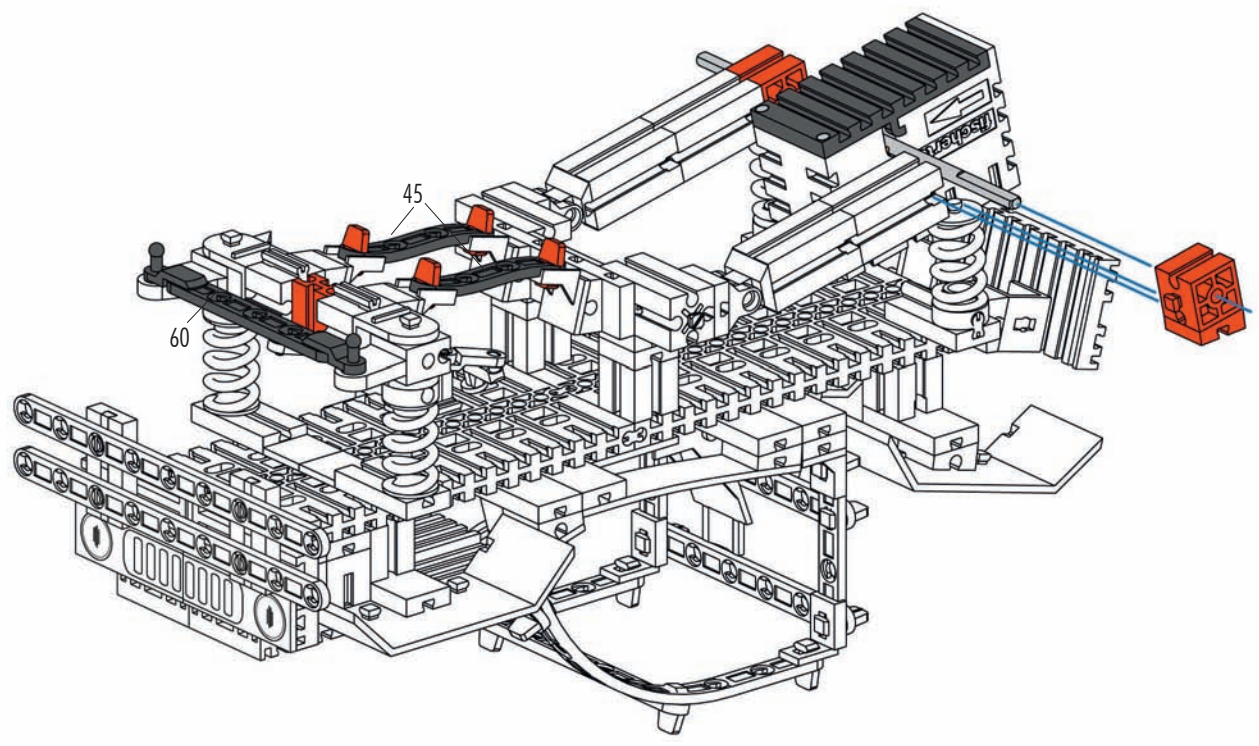


12



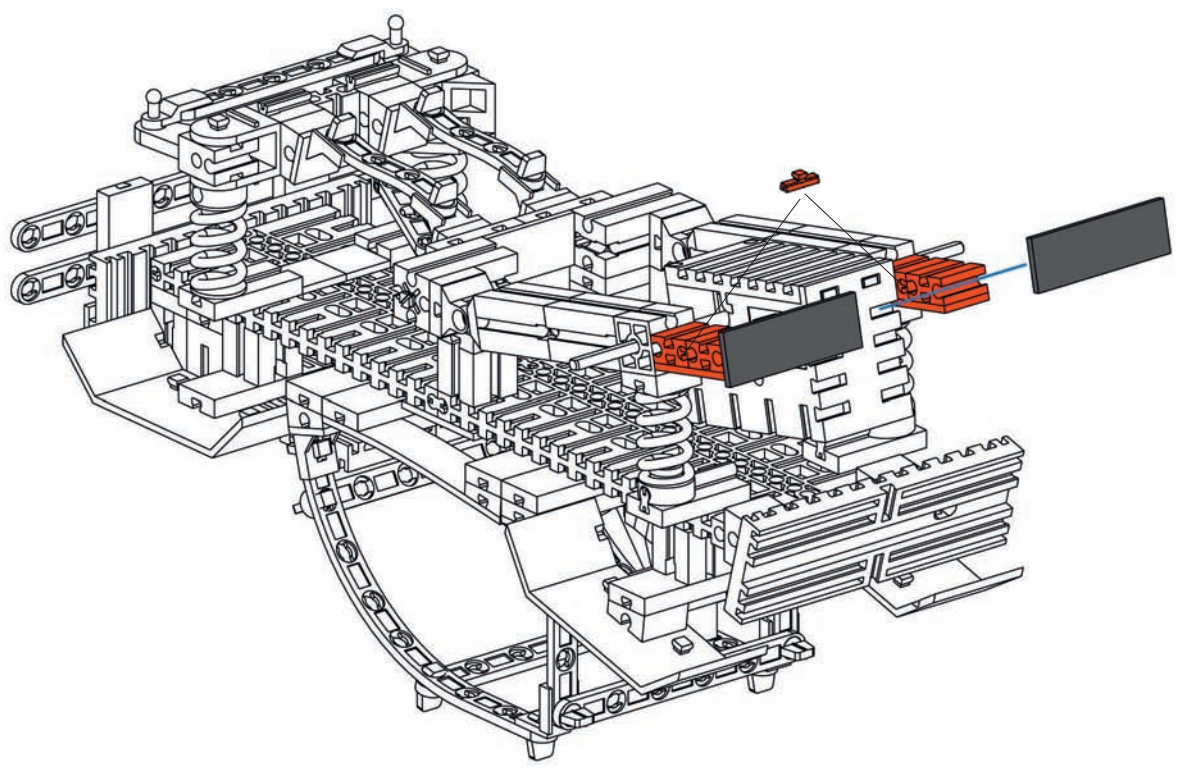
13

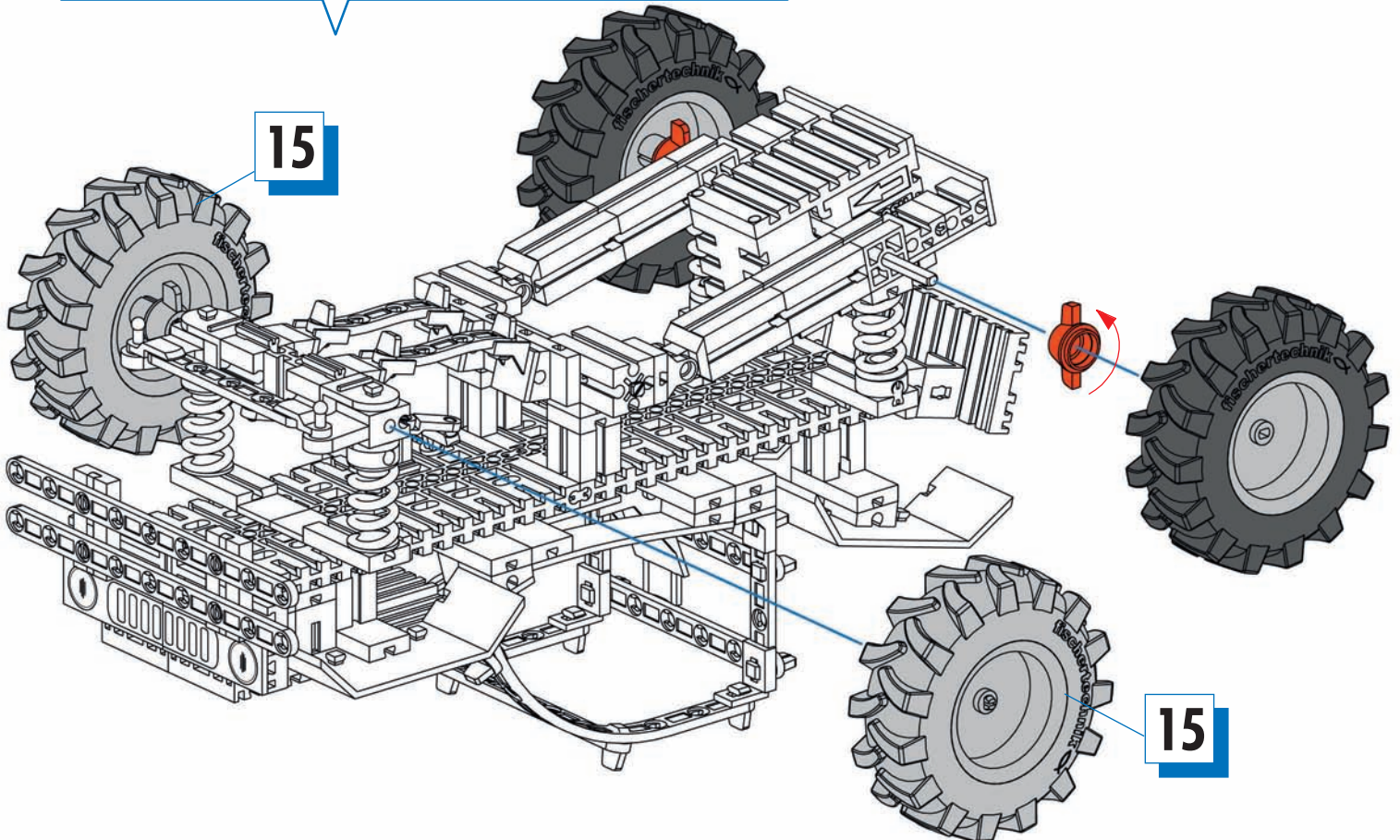
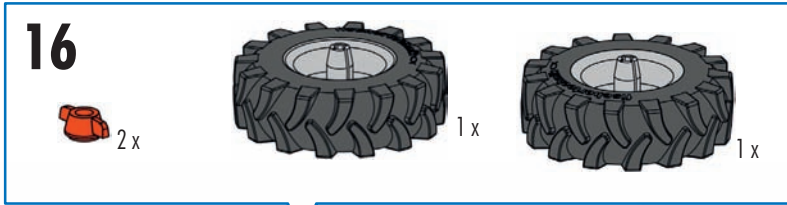
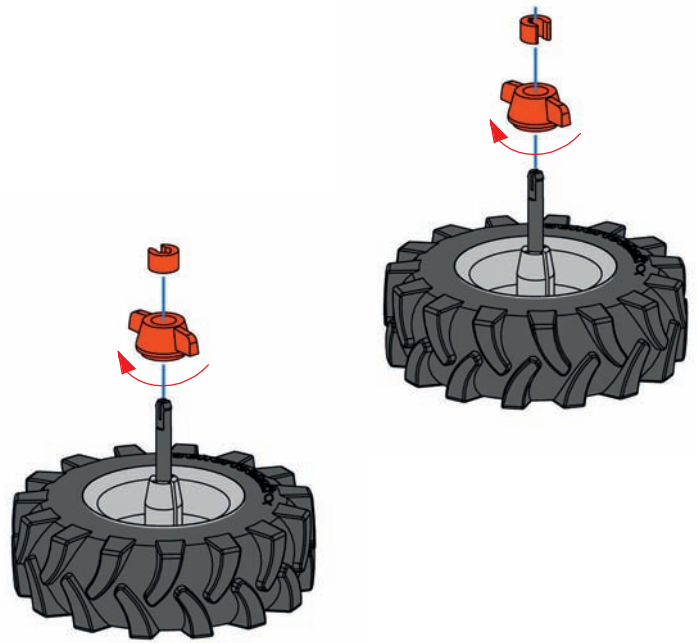
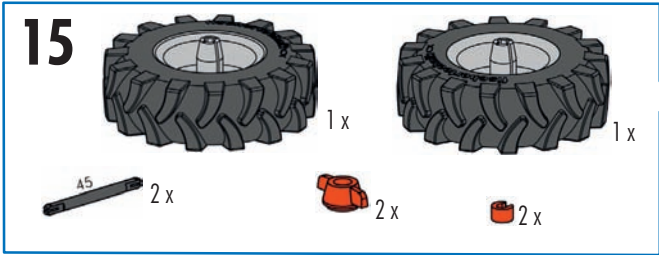
- 1x [White Technic Sub-assembly]
- 2x [Red 1x2 Technic Brick]
- 1x [Red 1x2 Technic Brick with Hole]
- 2x [Black 45 Technic Beam]
- 4x [Red 1x2 Technic Brick]
- 2x [Black 7.5° Technic Pin]
- 2x [Red 1x2 Technic Brick]
- 2x [Black 60 Technic Beam]
- 4x [Red 1x2 Technic Brick]

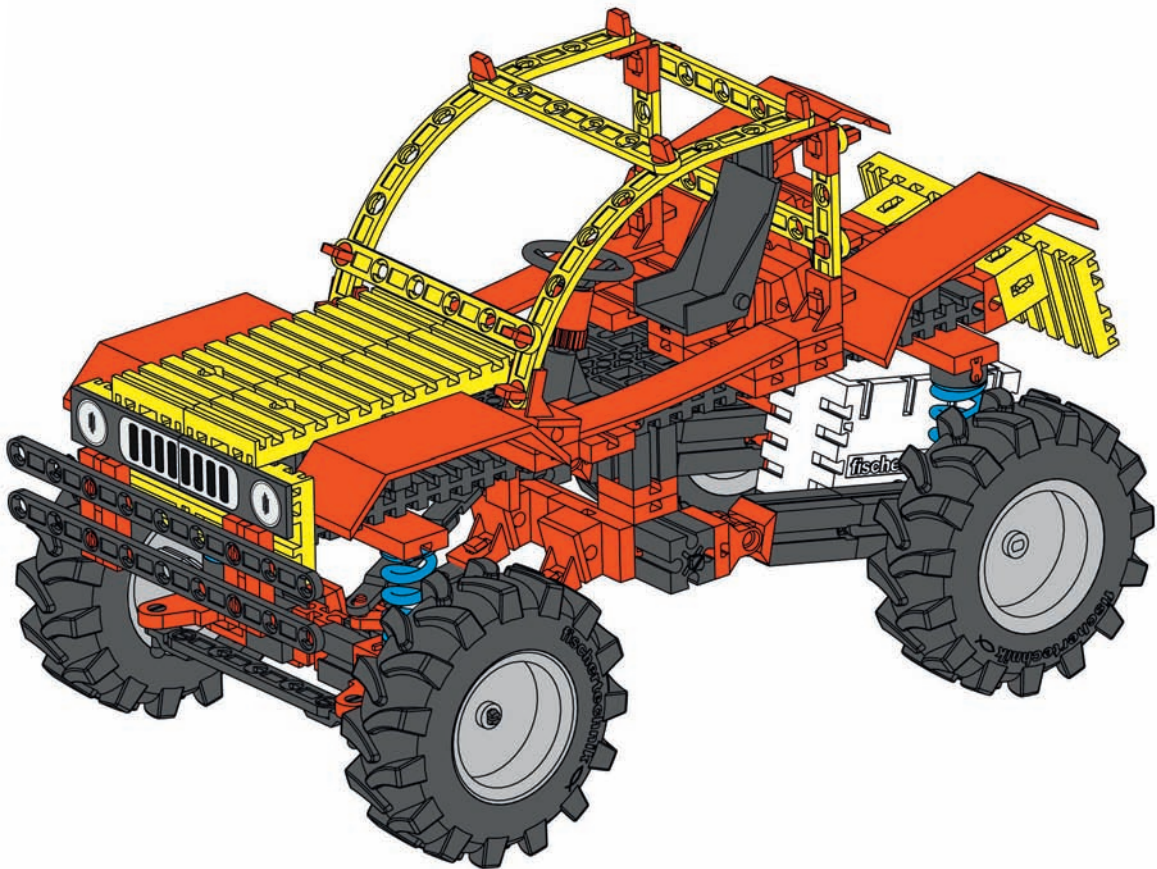


14

- 4x [Red 1x2 Technic Brick]
- 2x [Red 1x2 Technic Brick with Hole]
- 2x [Red 1x2 Technic Brick]
- 2x [Black 45 Technic Beam]



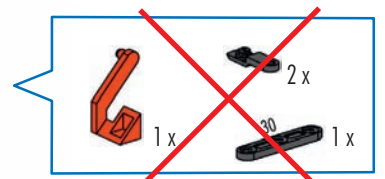
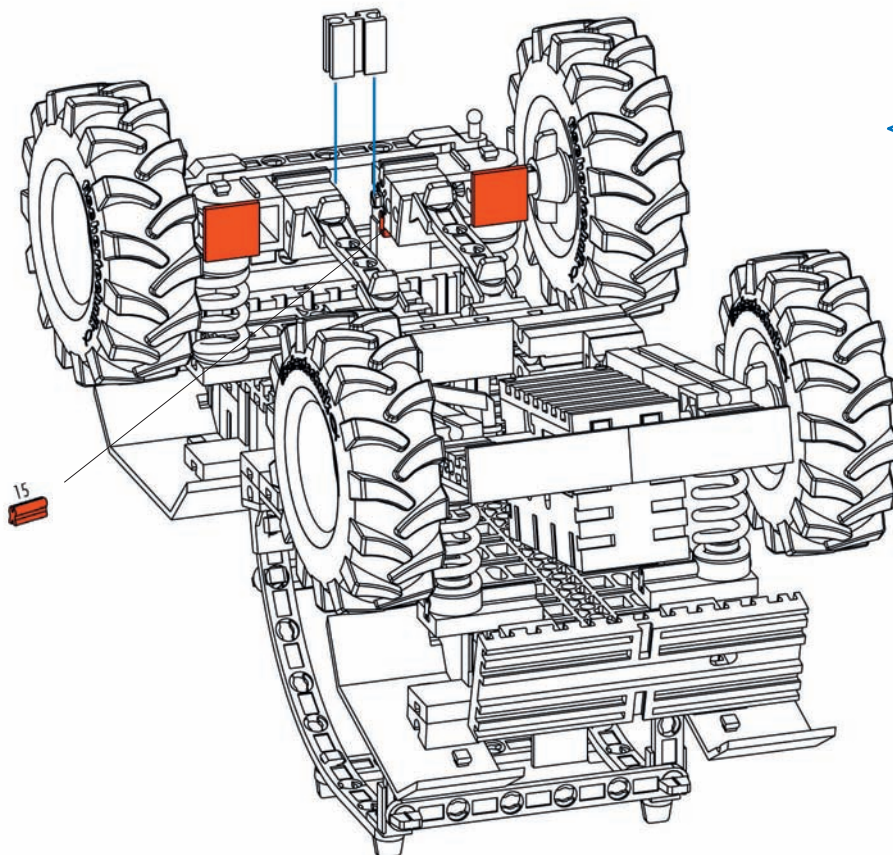




Lenkung feststellen
 Arrest steering
 Bloquer la direction

Besturing vastzetten
 Inmovilizar direcci3n
 Trancar a dire33o

Bloccare lo sterzo
 Застопорить рулевое управление
 固定住转向系统





Ferngesteuerter Offroader
Remote controlled offroad
vehicle
Véhicule tout-terrain
téléguidé

Afstandsgestuurde
off-roader
Todoterreno con
control remoto
Veículo offroad com
controle remoto

Fuoristrada
telecomandabile
Внедорожник с
дистанционным
управлением
遥控越野车

Motor Set XM
505 282

+

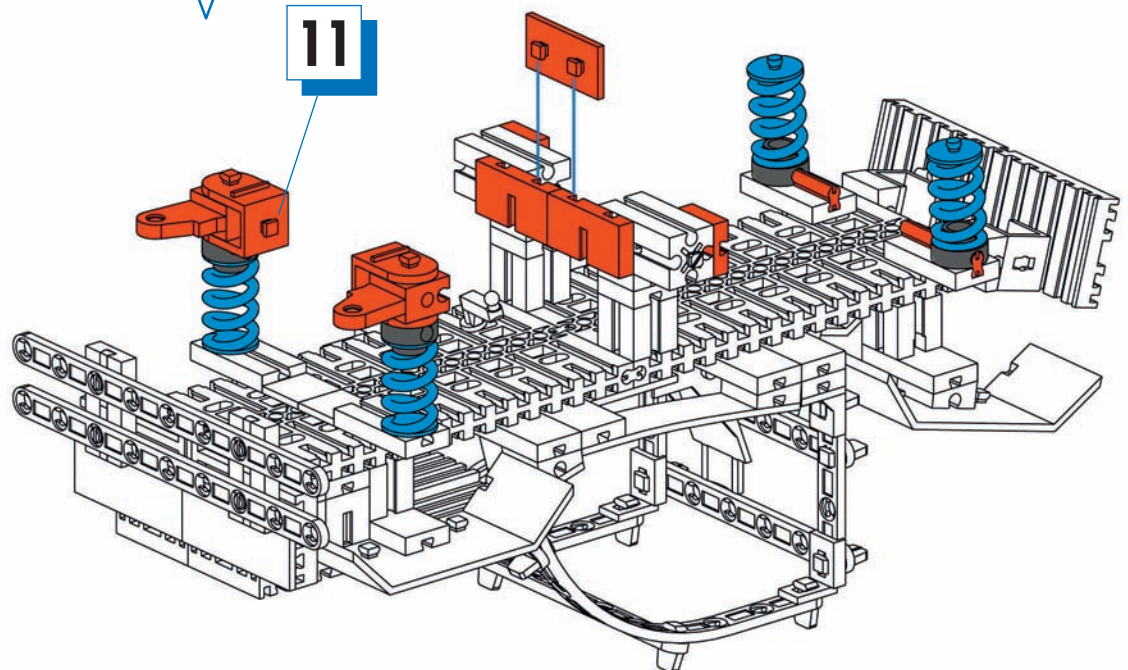
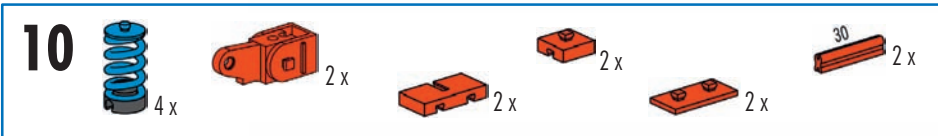
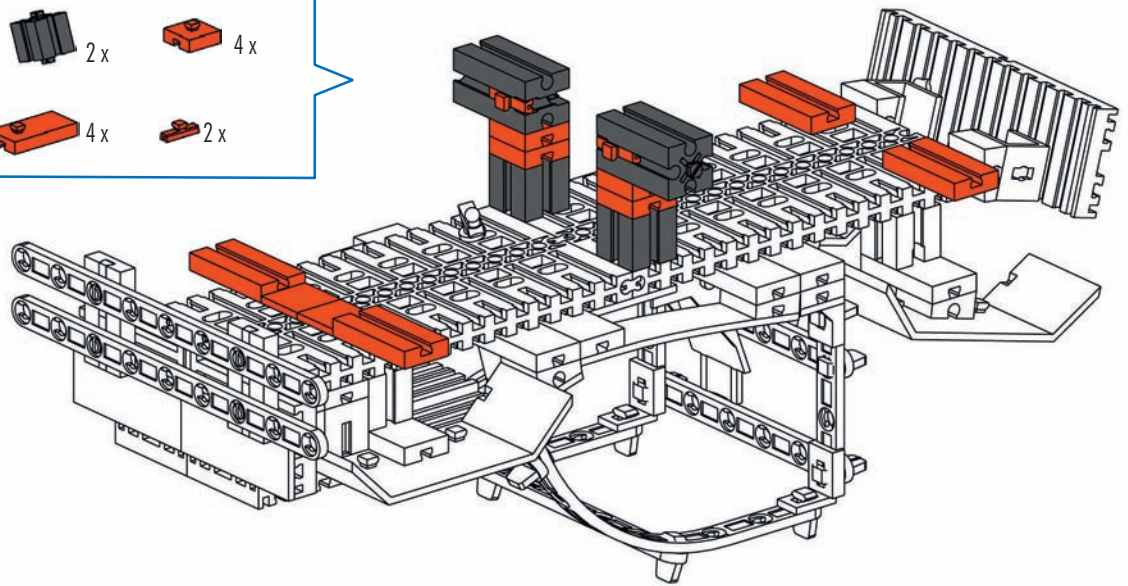
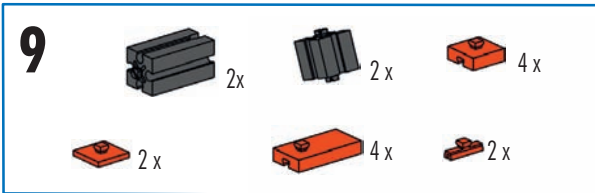
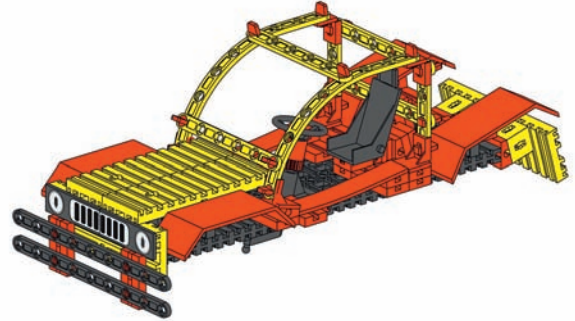
Control Set
500 881

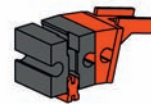
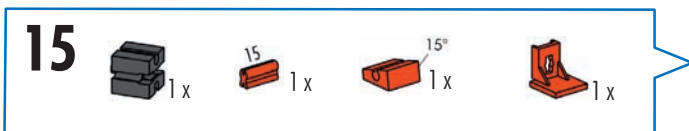
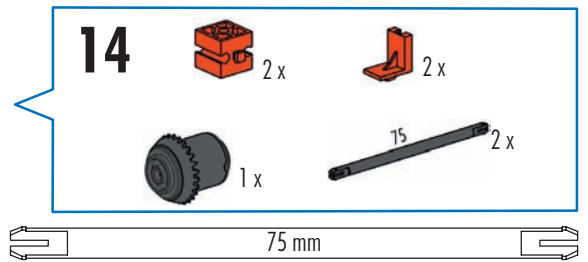
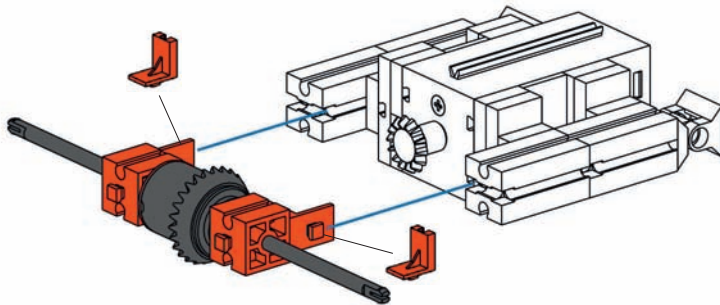
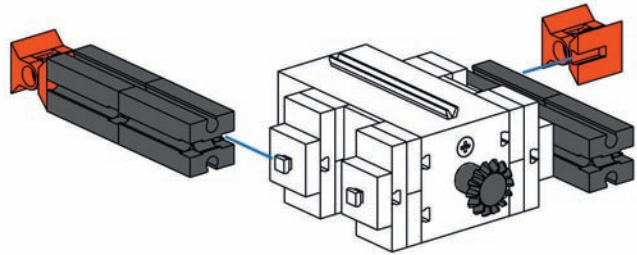
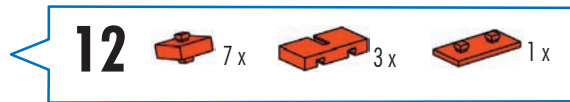
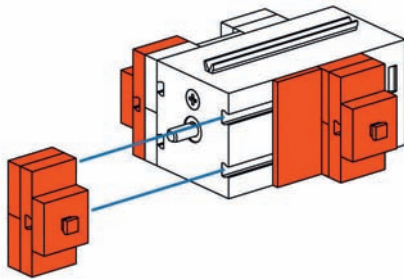
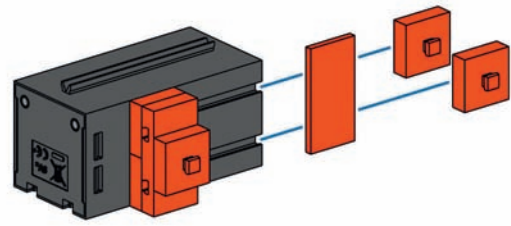
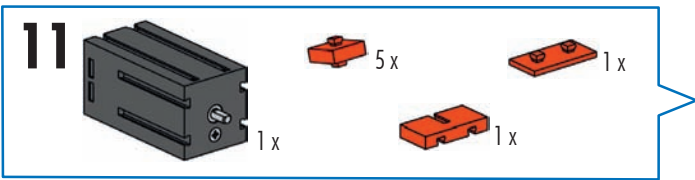
+

ACCU SET
34 969

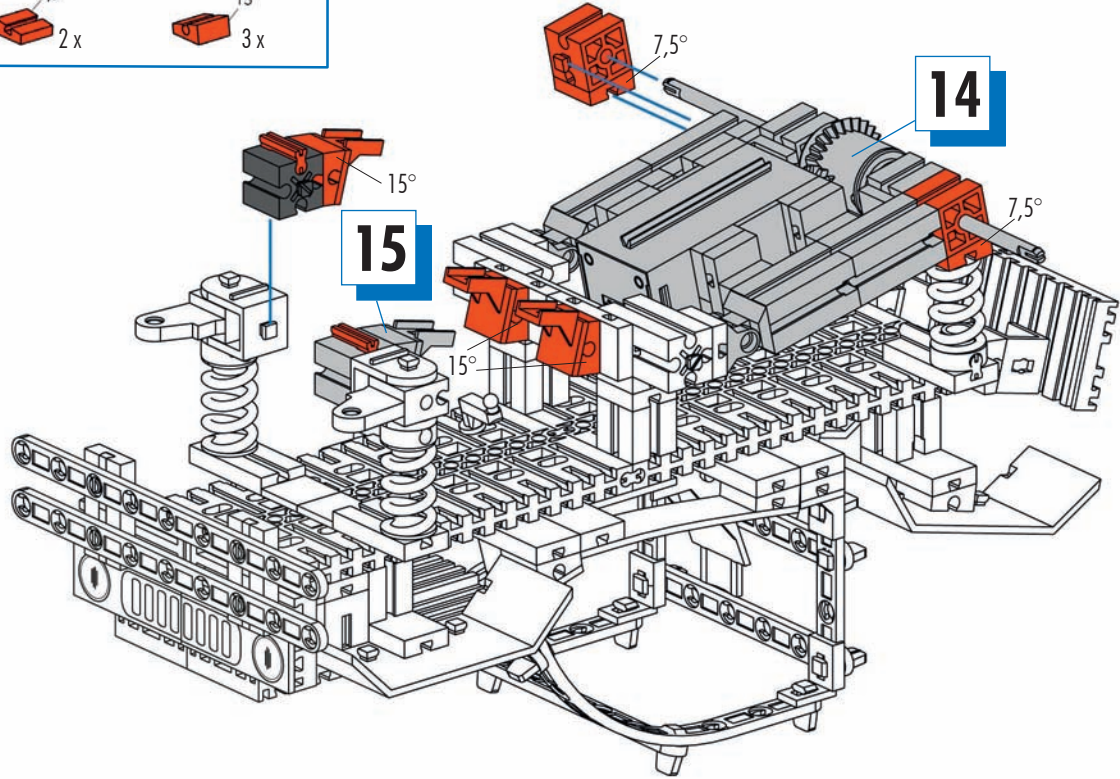
1-8

Seite 28
Page 28
Page 28
Bladzijde 28
Página 28
Pagina 28
Página 28
Страница 28
页次 28

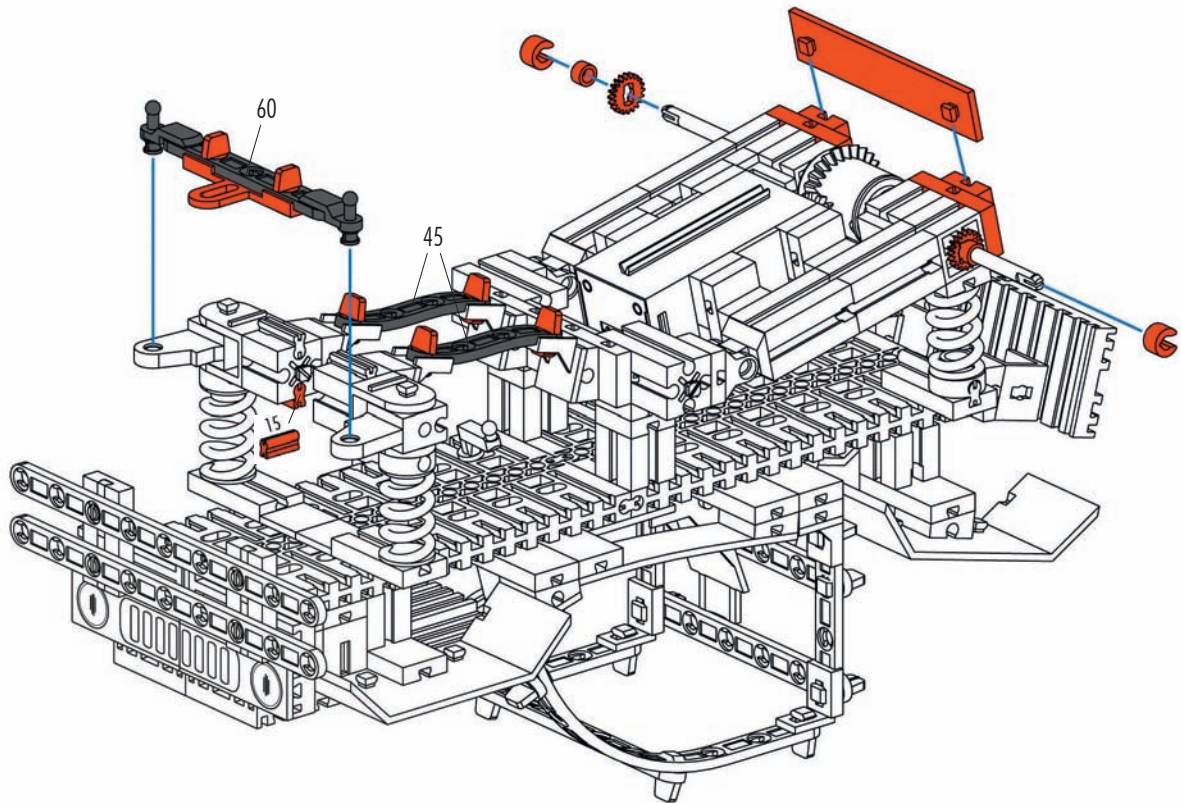


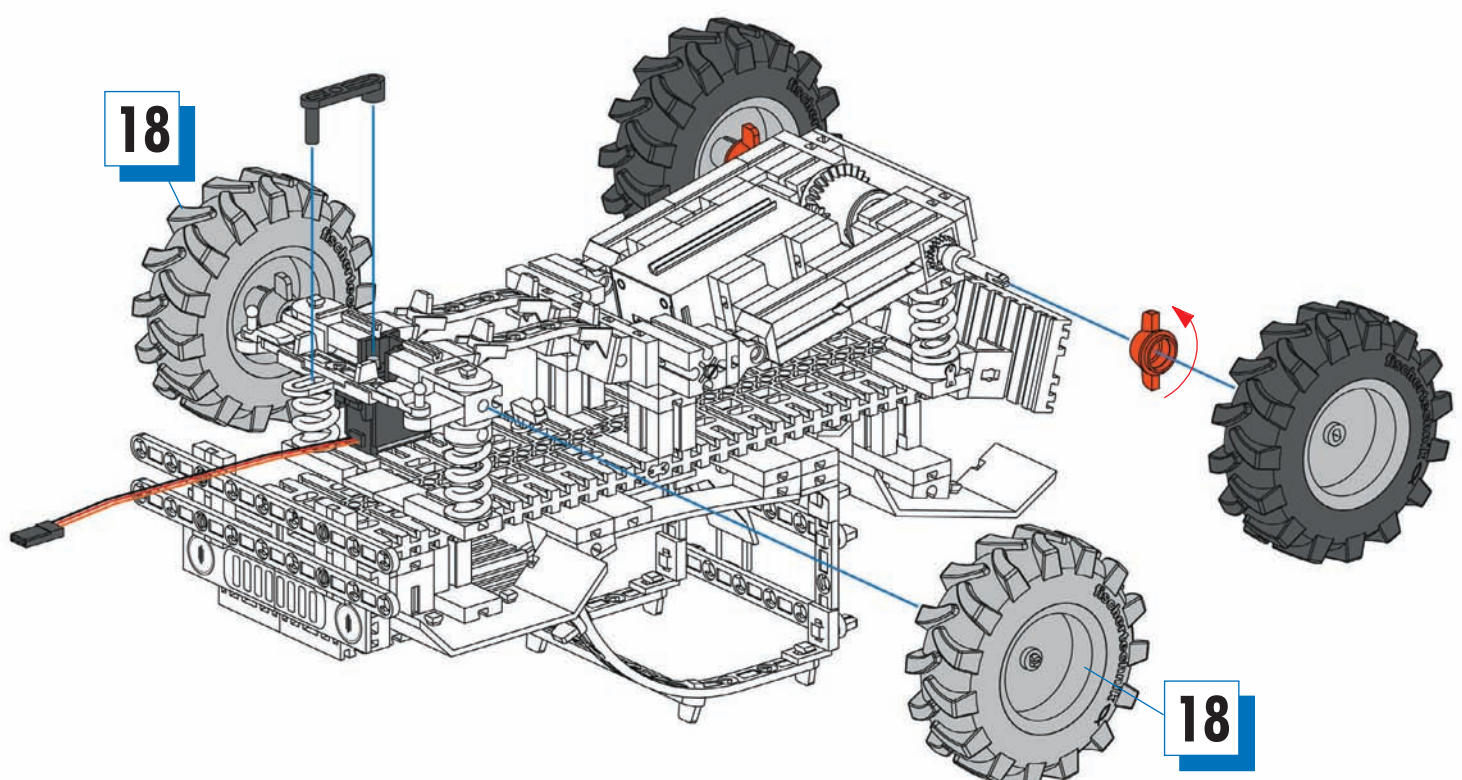
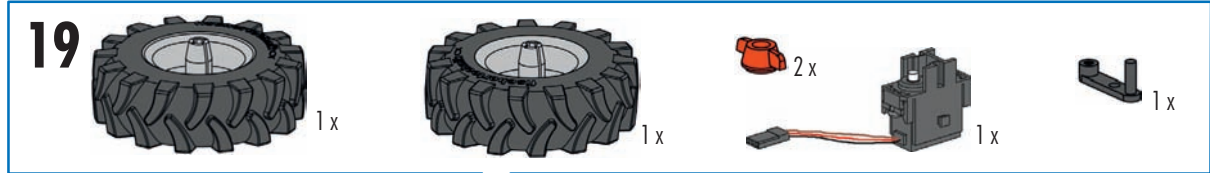
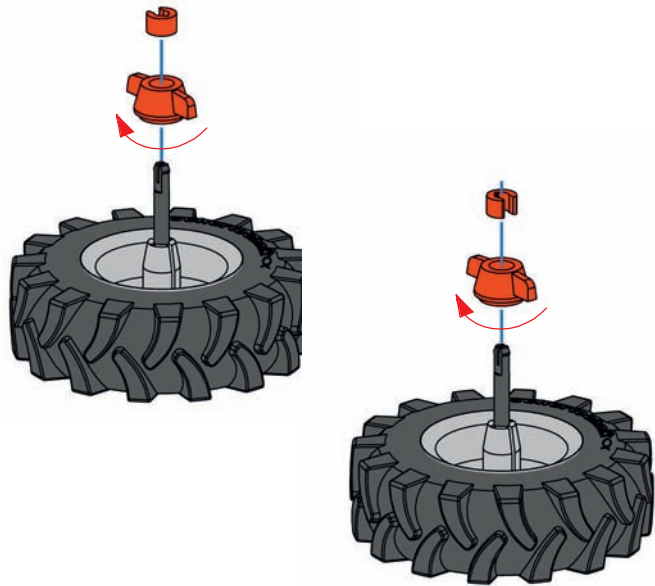
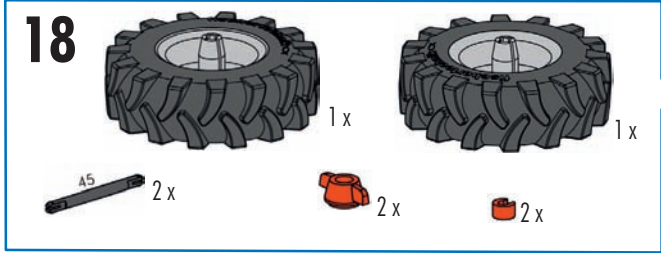


- 16**
- 1 x [Black 1x2 Technic Brick]
 - 2 x [Red 1x2 Technic Brick]
 - 2 x [Red 1x2 Technic Brick with Hole]
 - 3 x [Red 1x2 Technic Brick with Pin Hole]
 - 2 x [Red 1x2 Technic Brick with 7.5° Slope]
 - 3 x [Red 1x2 Technic Brick with 15° Slope]



- 17**
- 2 x [Black 1x45 Technic Beam]
 - 1 x [Black 1x60 Technic Beam]
 - 6 x [Red 1x4 Technic Pin]
 - 2 x [Black Technic Pin]
 - 2 x [Red 1x2 Technic Brick]
 - 2 x [Red 1x2 Technic Brick]
 - 1 x [Red 1x6 Technic Beam]
 - 2 x [Black Technic Pin]
 - 2 x [Red 1x2 Technic Brick]
 - 1 x [Red 1x2 Technic Brick]
 - 2 x [Red 1x2 Technic Brick]



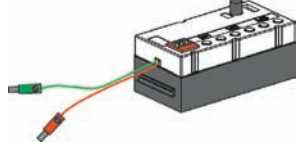


20

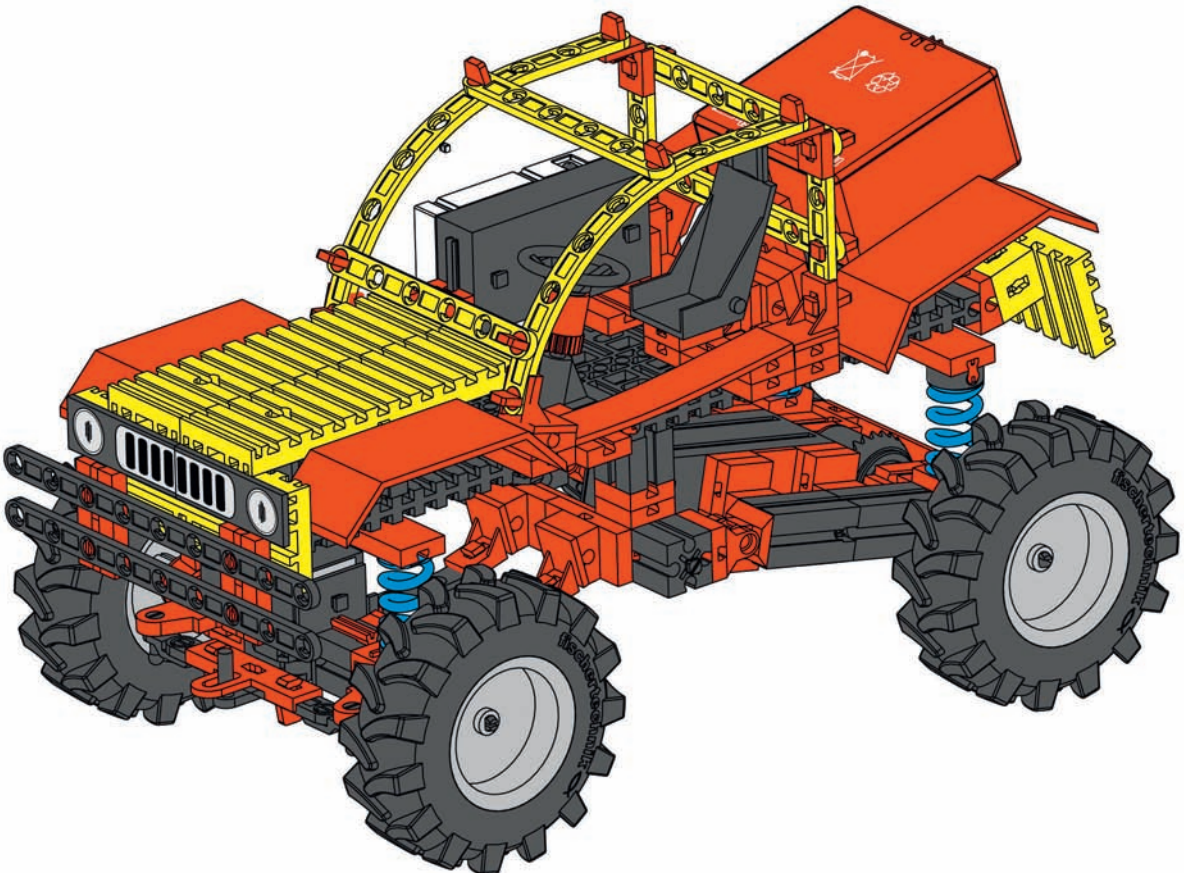
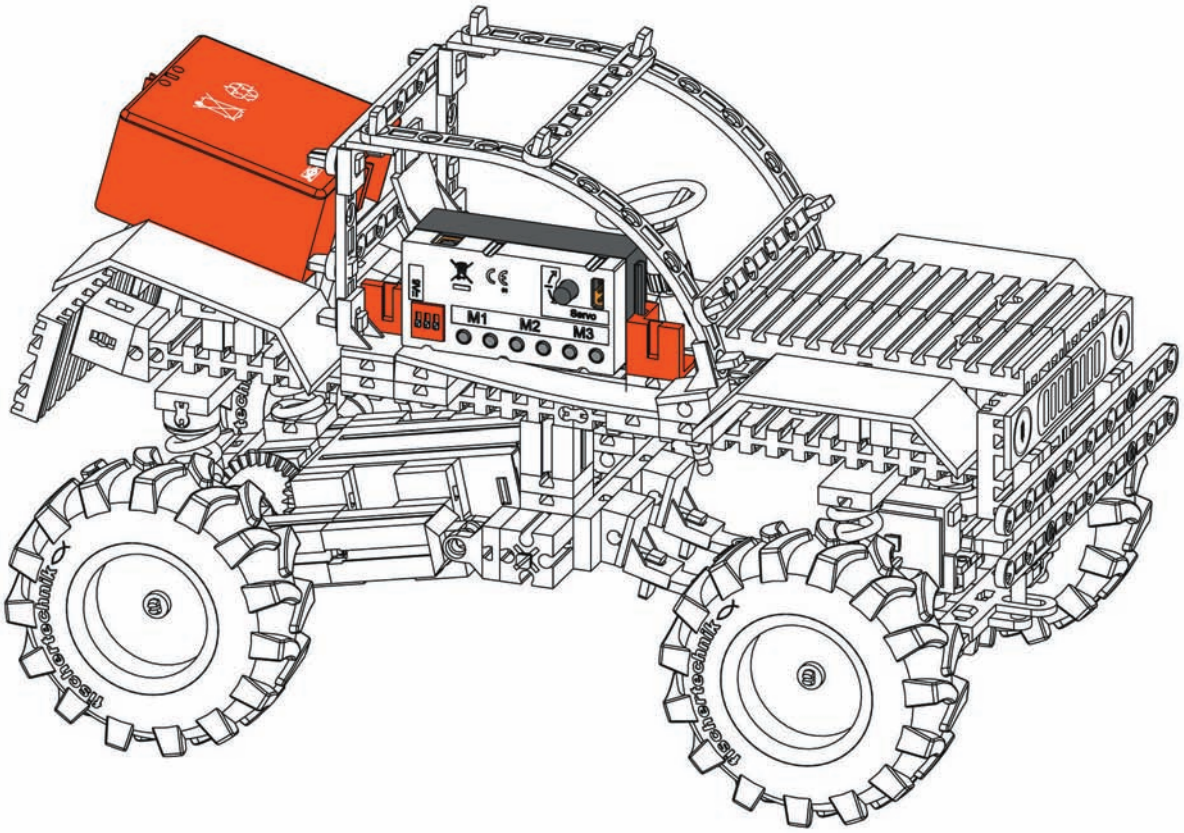
2x



1x



1x



Sortiervorschlag Box 1 für Aufbewahrungssystem Art.-Nr. 94828

Storage suggestion box 1 for storage system Art No. 94828

Suggestion de classement Boîte 1 pour le système de stockage Art n° 94828

Sorteervoorstel box 1 voor bewaarsysteem art.-nr. 94828

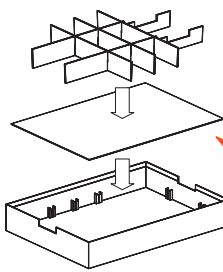
Propuesta de clasificación Caja 1 para almacenamiento Art. N° 94828

Proposta de divisão caixa 1 para sistema de conservação n.º de art. 94828

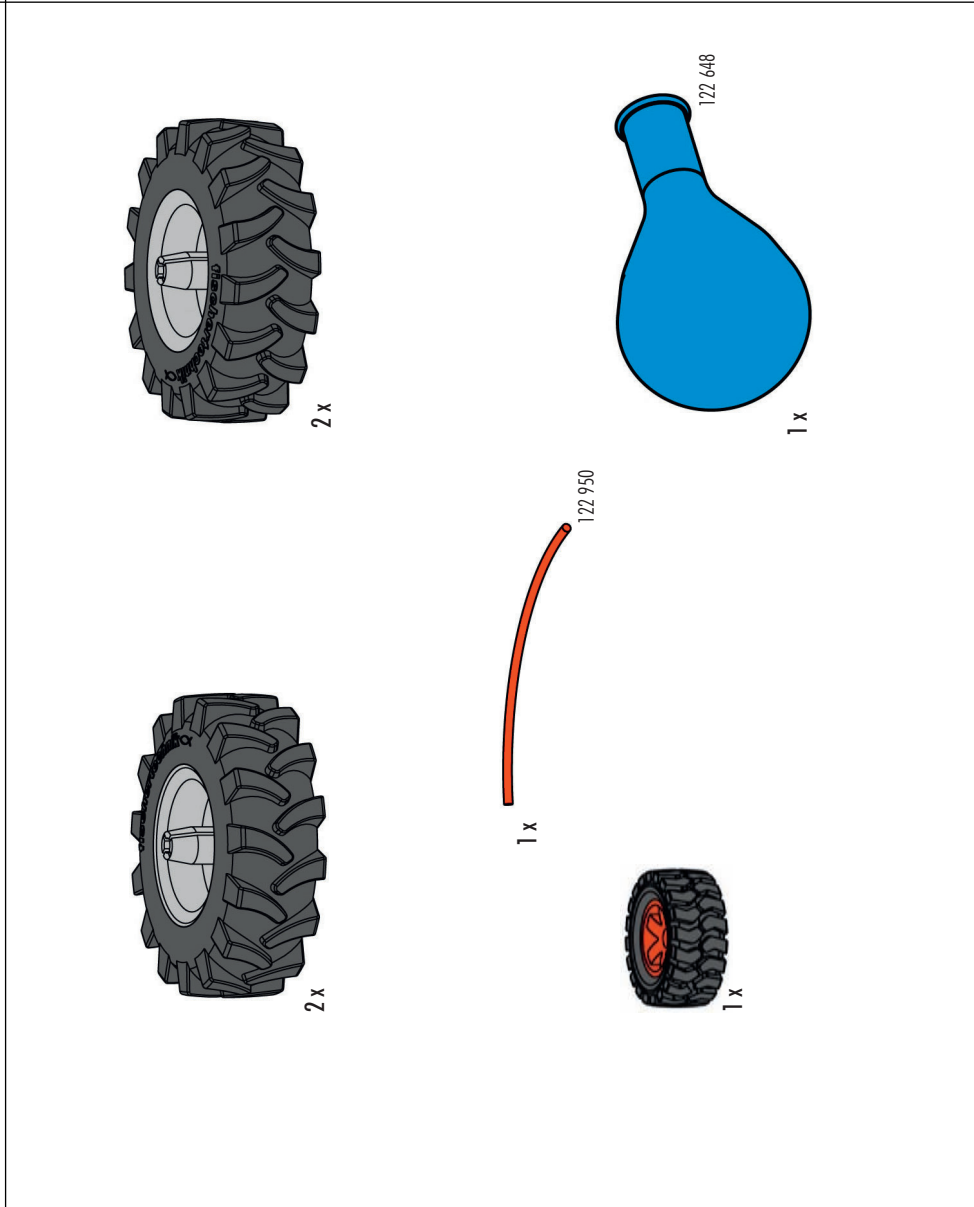
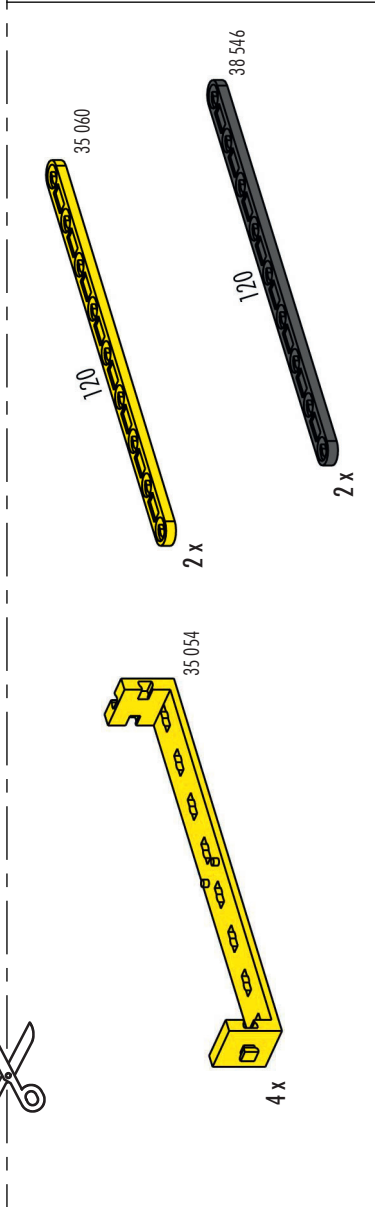
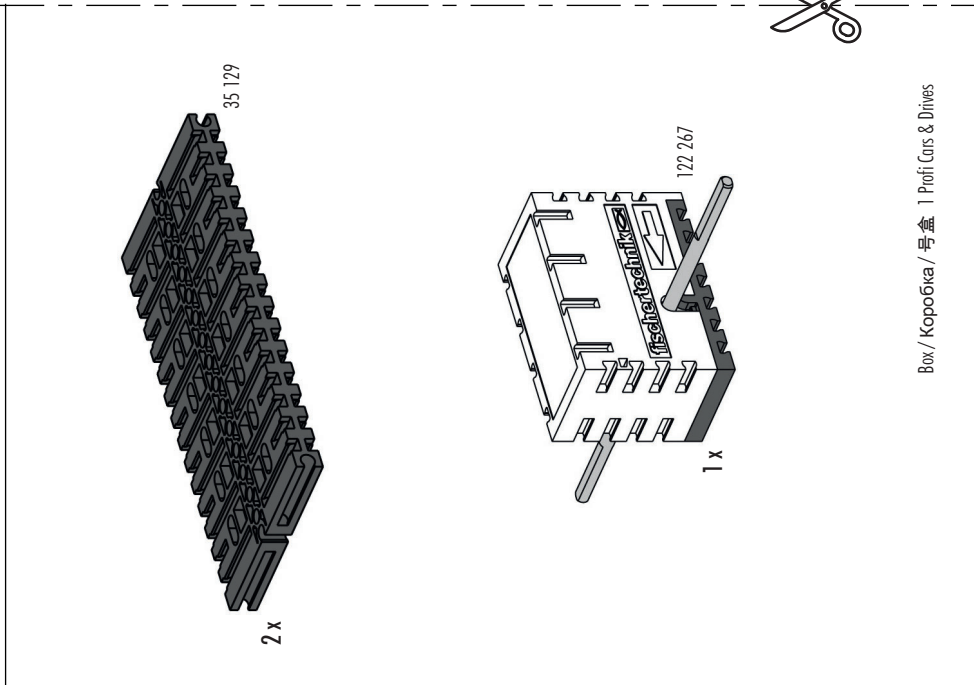
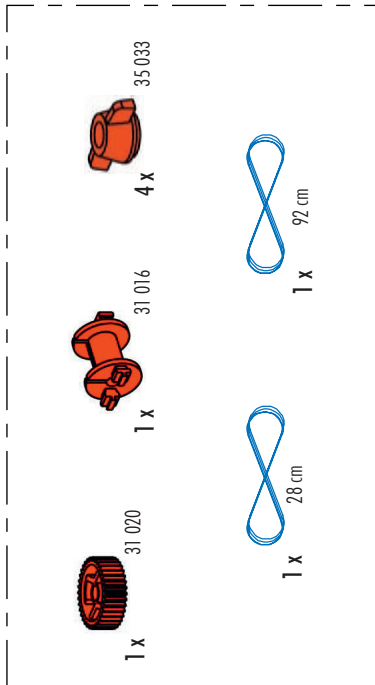
Proposta di sistemazione Box 1 per il sistema di conservazione, cod. prod. 94828

Рекомендации по сортировке: Бокс 1 для хранения арт. № 94828

用于产品号为94828的保存系统的1号盒分类建议



Zum Ausschneiden und Einlegen
For cutting out and inserting
A découper et à poser
Uitknippen en aanbrengen
Para cortar y montar
Para cortar e colocar
Da tagliare e inserire
Вырезать и вложить
用于剪下和放入



Sortiervorschlag Box 2 für Aufbewahrungssystem Art.-Nr. 94828

Storage suggestion box 2 for storage system Art No. 94828

Suggestion de classement Boîte 2 pour le système de stockage Art n° 94828

Sorteervoorstel box 2 voor bewaarsysteem art.-nr. 94828

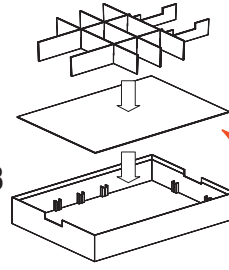
Propuesta de clasificación Caja 2 para almacenamiento Art. Nº 94828

Proposta de divisão caixa 2 para sistema de conservação n.º de art. 94828

Proposta di sistemazione Box 2 per il sistema di conservazione, cod. prod. 94828

Рекомендации по сортировке: Бокс 2 для хранения арт. № 94828

用于产品号为94828的保存系统的2号盒分类建议



Zum Ausschneiden und Einlegen
For cutting out and inserting
A découper et à poser
Uitknippen en aanbrengen
Para cortar y montar
Para cortar e colocar
Da tagliare e inserire
Вырезать и вложить
用于剪下和放入

 <p>31 848 6 x 38 545 4 x 38 541 3 x 45</p>	<p>31 916 1 x 31 915 1 x 31 984 1 x 122 900 1 x 35 068 2 x 31 888 2 x 31 060 7 x 31 061 2 x</p>	 <p>35 067 1 x 31 674 8 x</p>
<p>37 237 16 x 38 261 2 x 31 670 2 x 31 637 1 x</p>	<p>38 428 9 x 31 670 2 x 31 637 1 x</p>	<p>38 240 2 x 37 468 5 x 37 636 1 x 36 298 2 x</p>
<p>38 423 4 x 37 238 8 x</p>	<p>38 244 3 x 38 246 4 x</p>	<p>38 241 4 x 38 260 2 x 37 679 4 x</p>

Sortiervorschlag Box 3 für Aufbewahrungssystem Art.-Nr. 94828

Storage suggestion box 3 for storage system Art No. 94828

Suggestion de classement Boîte 3 pour le système de stockage Art n° 94828

Sorteervoorstel box 3 voor bewaarsysteem art.-nr. 94828

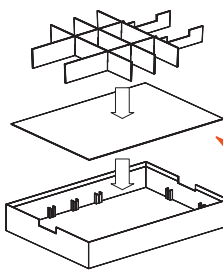
Propuesta de clasificación Caja 3 para almacenamiento Art. N° 94828

Proposta de divisão caixa 3 para sistema de conservação n.º de art. 94828

Proposta di sistemazione Box 3 per il sistema di conservazione, cod. prod. 94828

Рекомендации по сортировке: Бокс 3 для хранения арт. № 94828

用于产品号为94828的保存系统的3号盒分类建议



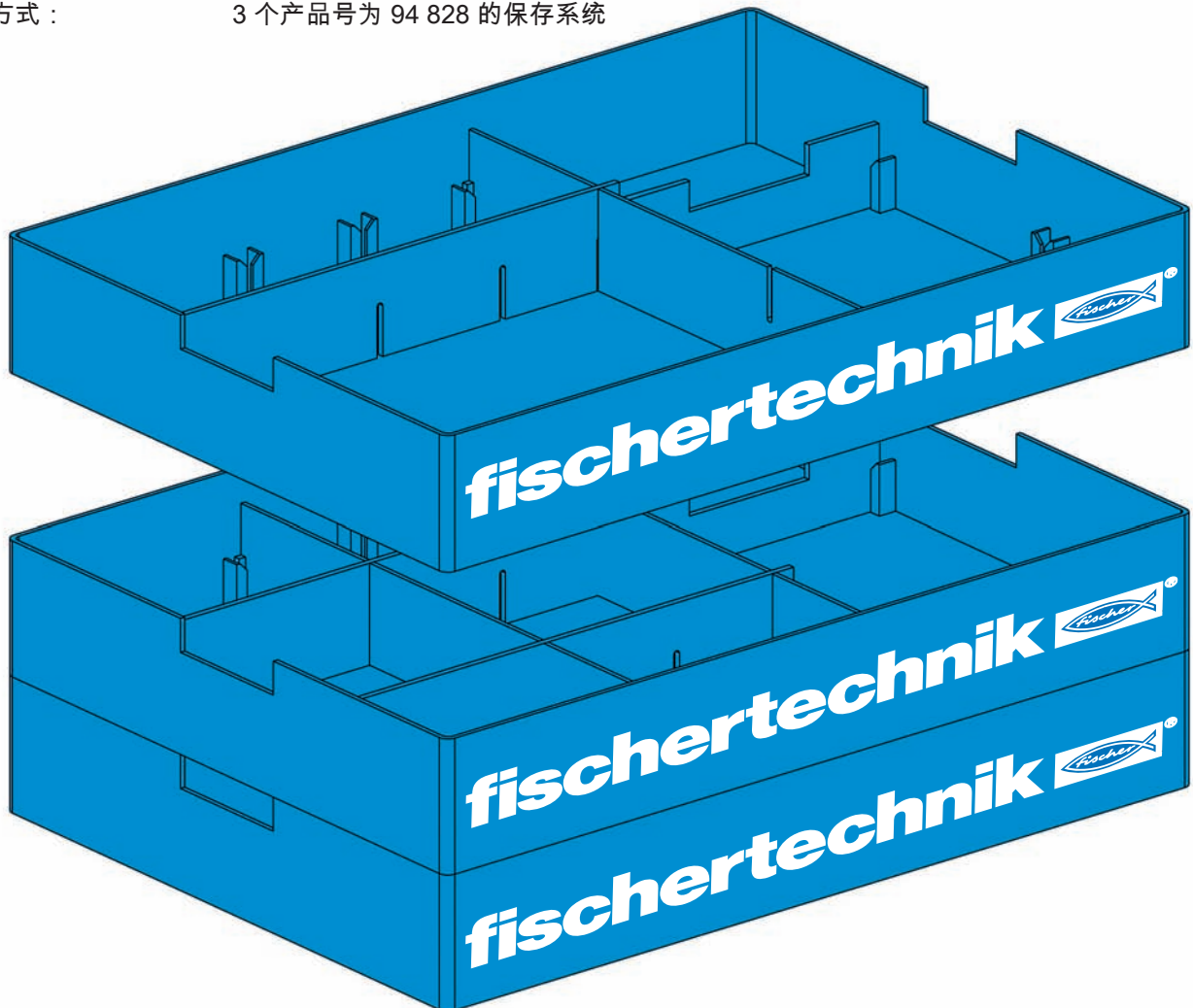
Zum Ausschneiden und Einlegen
For cutting out and inserting
A découper et à poser
Uitknippen en aanbrengen
Para cortar y montar
Para cortar e colocar
Da tagliare e inserire
Вырезать и вложить
用于剪下和放入



<p>32 861 4 x</p>	<p>38 413 1 x 35 064 4 x 35 065 1 x 35 087 1 x 35 066 1 x 35 073 2 x 35 797 1 x 130 593 1 x</p>	<p>35 049 19 x</p>
<p>32 879 6 x 31 010 1 x 32 071 4 x</p>	<p>36 334 2 x 31 597 2 x 31 690 1 x 32 882 2 x 31 983 2 x 36 324 2 x 36 912 1 x 36 913 2 x 36 952 2 x</p>	<p>32 881 8 x 32 852 1 x 32 851 1 x</p>
<p>31 982 9 x 31 981 12 x 31 896 4 x 32 064 4 x 31 011 3 x</p>	<p>31 894 1 x 31 894 4 x</p>	<p>31 894 1 x 31 894 4 x</p>



Empfohlene Aufbewahrung:	3 x Aufbewahrungssystem Art.-Nr. 94828
Recommended storage:	3 x storage system Art No. 94828
Stockage conseillé :	3 x système de stockage Art n° 94828
Bewaaradvies:	3 x bewaarsysteem art.-nr. 94828
Consejos para guardar el producto:	3 x almacenamiento Art. N° 94828
Conservação recomendada:	3 x sistema de conservação n.º de art. 94828
Conservazione consigliata:	3 sistemi di conservazione, cod. prod. 94828
Рекомендуемое хранение:	3 x бокса для хранения. Арт.№ 94 828
推荐的保存方式 :	3 个产品号为 94 828 的保存系统



■ Hinweise zum Umweltschutz

Die elektrischen und elektronischen Bauteile dieses Baukastens (z. B. Motoren, Lampen, Sensoren) gehören nicht in den Hausmüll. Sie müssen am Ende ihrer Lebensdauer an einem Sammelpunkt für das Recycling von elektrischen und elektronischen Geräten abgegeben werden. Das Symbol auf dem Produkt, der Verpackung oder der Anleitung weist darauf hin.

■ Instructions for Environmental Protection

Do not put the electrical and electronic components of this construction kit such as motors, lights and sensors in the household waste. At the end of their service life, take them to a collection point for the recycling of electrical and electronic devices. The symbol on the product, packaging or the instructions shows this.

■ Remarques de protection de l'environnement

Les composants électriques et électroniques de ce coffret (par ex. moteurs, lampes, capteurs) ne doivent pas être jetés avec les ordures ménagères. Lorsqu'elles ne sont plus utilisables, il faut les remettre auprès d'un centre de collecte spécialisé dans le recyclage des appareils électriques et électroniques. Le symbole sur le produit, l'emballage ou la notice d'instructions le signale.

■ Bescherming van het milieu

De elektrische en elektronische onderdelen van deze module (bijv. motoren, lampen, sensoren) behoren niet bij het huisvuil. Aan het einde van hun levensduur moeten ze worden ingeleverd bij een verzamelplaats voor de recycling van elektrische en elektronische apparaten. Het symbool op het product, de verpakking of de gebruiksaanwijzing wijst je daar ook op.

■ Notas con respecto a la protección del medio ambiente

Los componentes eléctricos y electrónicos de esta unidad modular (p. ej. motores, lámparas, sensores) no han de tirarse a la basura casera. Al final de su vida útil tienen que ser entregados en un puesto colector para el reciclaje de aparatos eléctricos y electrónicos. El símbolo sobre el producto, el embalaje o las instrucciones lo señala.

■ Instruções para a proteção do meio ambiente

Os componentes elétricos e eletrônicos deste módulo (p.ex. motores, lâmpadas, sensores) não pertencem ao lixo doméstico. Eles devem ser entregues, no final da sua vida útil, num posto de coleta para a reciclagem de aparelhos elétricos e eletrônicos. O símbolo no produto, na embalagem ou no manual indica isto.

■ Indicazioni sulla tutela ambientale

I componenti elettrici ed elettronici di questa scatola di montaggio (ad es. motori, lampadine, sensori) non vanno smaltiti tra i rifiuti domestici. Alla fine della loro durata di utilizzo devono essere consegnati a un centro di raccolta adibito al riciclaggio di apparecchi elettrici ed elettronici. Ciò viene indicato dal simbolo che si trova sul prodotto, sull'imballo o sul manuale d'istruzioni.

■ Указания по охране окружающей среды

Электрические и электронные детали этого комплекта (датчики, электромоторы, лампочки и др.) нельзя выбрасывать с бытовым мусором. После того как они отслужат свой срок, их нужно сдать для переработки на сборный пункт электрических и электронных приборов. На это указывает знак на изделии, на упаковке или на инструкции.

■ 有关环保的提示

不得将本组件中的电气和电子部件 (如电机, 灯泡, 传感器) 当作家庭垃圾扔掉。等它们的使用寿命结束后, 应将它们送抵电气和电子器材回收站。产品、包装或说明书上的标记也说明这一规定。





fischertechnik 

PROFI

fischertechnik GmbH
Klaus-Fischer-Str. 1
72178 Waldachtal
Germany

Phone: +49 7443/12-4369
Fax: +49 7443/12-4591

info@fischertechnik.de
www.fischertechnik.de



Cars & Drives

8 MODELS
MODELS