

fischertechnik 

PROFI

Bauanleitung
Assembly instruction
Instructions de montage
Bouwhandleiding
Instrucciones de construcción
Manual de montagem
Istruzioni di montaggio
Инструкция по сборке
安装说明书



Oeco Energy

14 MODELS

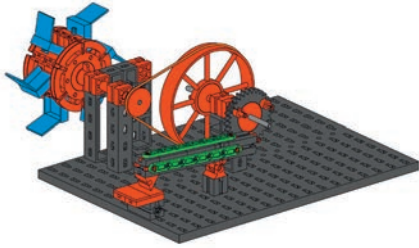
Inhalt
Contents
Contenu

Inhoud
Contenido
Conteúdo

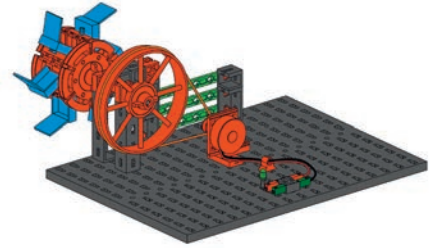
Contenuto
Содержание
目录

Einzelteilübersicht / Spare parts list / Liste des pièces détachées / Onderdelenoverzicht / Lista da piezas / Resumo de peça individual /
Singoli componenti / Перечень деталей / 零件概览 2

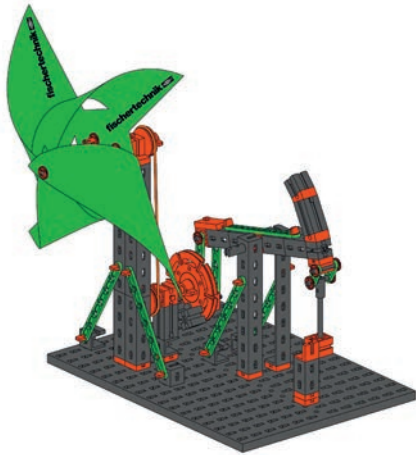
Montagetipps / Tips for assembly / Tuyaux pour le montage / Montagetips / Consejos para el montaje / "Dicas" para montagem /
Consigli per il montaggio / Советы по сборке / 装配建议 3



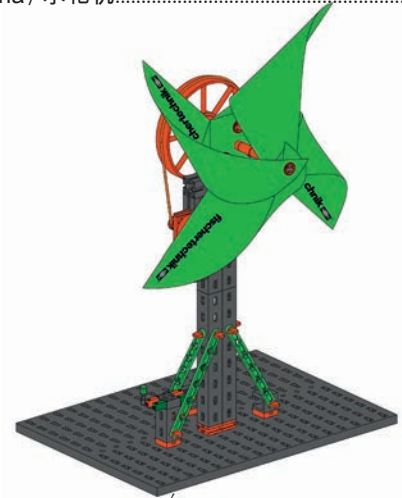
Hammerschmiede / Hammer mill / Forges à marteaux-pilons /
Hamersmederij / Forja de martillo pilón / Forja de martelos / Fucina /
Кузнечный молот / 锤锻5



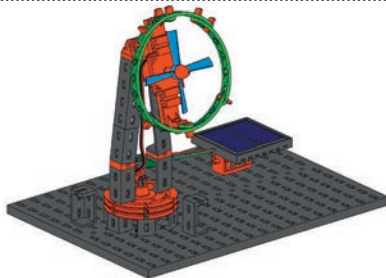
Wasserturbine / Water turbine / Turbine hydraulique / Waterturbine /
Turbina de agua / Turbina hidráulica / Turbina idraulica /
Гидротурбина / 水轮机9



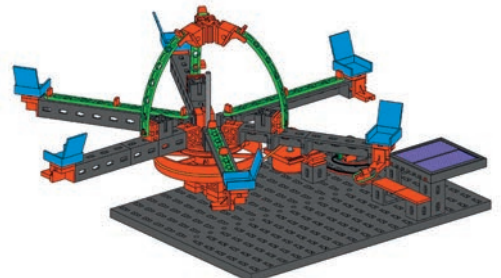
Windrad mit Pumpe / Windmill with pump / Roue éolienne avec pompe /
Wieken met pomp / Rueda de viento con bomba / Turbina eólica com
bomba / Pala eólica con bomba / Ветряное колесо с насосом /
风车和泵12



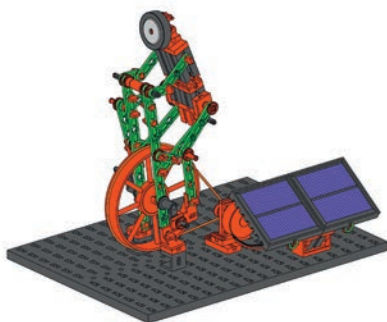
Windkraftanlage / Windpower Station / Éolienne / Windkrachtinstallatie /
Instalación eólica / Estación eólica / Impianto eolico / Ветроциловая
установка / 风力发电机18



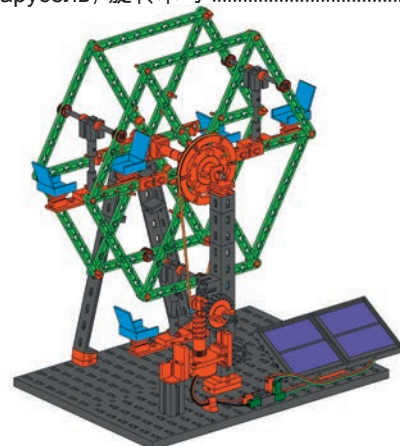
Ventilator / Ventilating fan / Ventilateur / Ventilator / Ventilador / Ventilador /
Ventola / Вентилятор / 风扇23



Karussell / Merry-go-round / Manège / Draaimolen / Tiovivo / Carrossel /
Giostra / Карусель / 旋转木马28



Radfahrer / Bicycle rider / Cycliste / Fietser / Ciclista / Ciclista / Ciclista /
Велосипедист / 骑自行车的人34



Riesenrad / Ferris wheel / Grande roue / Reuzenrad / Rueda gigante /
Roda gigante / Ruota gigante / Колесо обозрения / 大转轮38

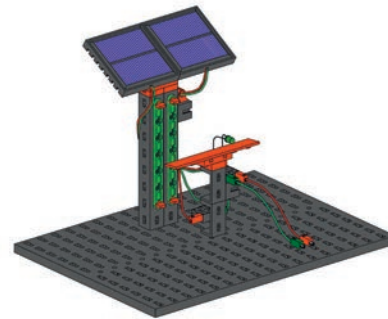
Inhalt
Contents
Contenu

Inhoud
Contenido
Conteúdo

Contenuto
Содержание
目录



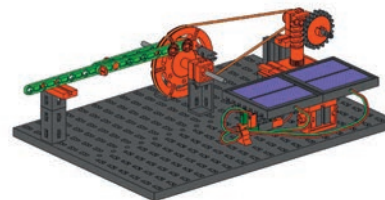
Solarfahrzeug / Solar vehicle / Véhicule solaire / Voertuig op zonne-energie / Vehículo solar / Veículo solar / Veicolo ad energia solare / Электромобиль с солнечными батареями / 太阳能电动车.....46



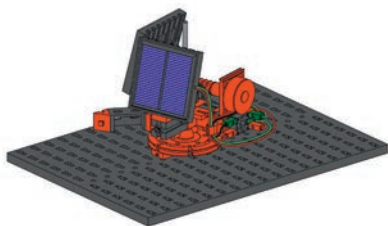
Solartankstelle / Solar charging station / Panneau solaire photovoltaïque / Opladstation op zonne-energie / Estación de servicio solar / Posto de abastecimento solar / Pannelo solare fotovoltaico / Солнечная зарядная станция / 太阳能充电站.....50



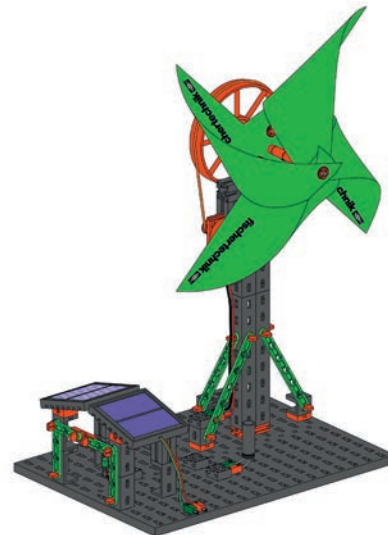
Elektrofahrzeug / Electric vehicle / Véhicule électrique / Elektrisch voertuig / Vehículo eléctrico / Veículo eléctrico / Veicolo elettrico / Электромобиль / Электромобиль 电动车.....52



Schranke / Barrier / Barrière / Spoorboom / Barrera / Barreira / Barriera / Шлагбаум / 栏杆.....54

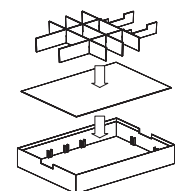


Solarnachführung / Solar tracking / Orientation du panneau solaire / Zonvolgsysteem / Seguimiento solar / Traçamento solar / Orientamento pannelli solari / Слежение за солнцем / 太阳跟踪仪.....58



Õkohaus / Eco-house / Maison écologique / Ecologisch huis / Casa ecológica / Casa ecológica / Eco casa / Эко-дом / 生态房屋.....61

Sortiervorschlag für Aufbewahrungssystem / Storage suggestion for storage system / Suggestion de classement pour le système de stockage / Sorteervoorstel voor bewaarsysteem / Propuesta de clasificación para almacenamiento / Proposta de divisão caixa 1 para sistema de conservação / Proposta di sistemazione per il sistema di conservazione / Рекомендации по сортировке для системы хранения / 保存系统的分类建议











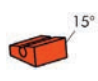












Profi Oeco Energy + Fuel Cell Kit.....77


Einzelteilübersicht
Spare parts list
Liste des pièces détachées

Onderdelenoverzicht
Lista da piezas
Resumo de peça individual

Singoli componenti
Перечень деталей
零件概览

	19 317 1 x
	31 010 2 x
	31 011 3 x
	31 019 2 x
	31 021 1 x
	31 031 1 x
	31 036 1 x
	31 058 5 x
	31 124 2 x
	31 336 11 x
	31 337 9 x
	31 426 1 x
	31 436 3 x
	31 597 8 x
	31 667 4 x
	31 671 2 x
	31 674 3 x

	31 690 3 x
	31 848 6 x
	31 915 2 x
	31 916 1 x
	31 981 4 x
	31 982 32 x
	31 983 3 x
	32 064 6 x
	32 071 4 x
	32 228 2 x
	32 229 1 x
	32 230 1 x
	32 850 3 x
	32 870 1 x
	32 879 2 x
	32 881 4 x
	32 913 2 x

	32 985 1 x
	34 995 2 x
	35 031 5 x
	35 033 1 x
	35 049 6 x
	35 051 6 x
	35 063 3 x
	35 064 1 x
	35 065 3 x
	35 069 1 x
	35 088 2 x
	35 405 3 x
	35 969 2 x
	35 980 2 x
	36 227 6 x
	36 264 1 x
	36 293 4 x

	36 323 24 x
	36 324 12 x
	36 334 15 x
	36 337 1 x
	36 443 1 x
	36 920 6 x
	36 921 2 x
	36 922 4 x
	36 950 2 x
	36 973 1 x
	37 031 1 x
	37 237 10 x
	37 468 12 x
	37 679 8 x
	37 681 1 x
	37 783 1 x
	37 858 1 x

Einzelteilübersicht
Spare parts list
Liste des pièces détachées

	38 216 4 x
	38 240 6 x
	38 241 2 x
	38 245 3 x
	38 413 3 x
	38 423 6 x
	38 428 6 x

Onderdelenoverzicht
Lista da piezas
Resumo de peça individual

	68 451 1 x
	116 913 2 x
	136 775 1 x
	137 103 1 x
	137 357 1 x
	143 235 4 x

	143 236 14 x
	146 142 2 x
	146 529 4 x
	146 531 4 x
	146 532 4 x
	146 533 12 x
	146 534 1 x

Singoli componenti
Перечень деталей
零件概览

	146 535 2 x
	35 608 1 x
	147 009 1 x
	156 494 1 x

Montagetipps
Tips for assembly
Tuyaux pour le montage

Montagetipps
Consejos para el montaje
"Dicas" para montagem

Consigli per il montaggio
Советы по сборке
装配建议

Kabel und Stecker / Plugs and cables / Fiches et des câbles
 Steckers en cables / Enchufes en cables / Cabos e contatos
 Cavi e connettori / Провода и штекеры / 电缆和插头

1
2
3
4

2 x 10 cm
3 x 10 cm
4mm
2 x 10 cm
3 x 10 cm
0 3cm

2 x
1 V ...
440 mA

1
2
max 2,7 V ...

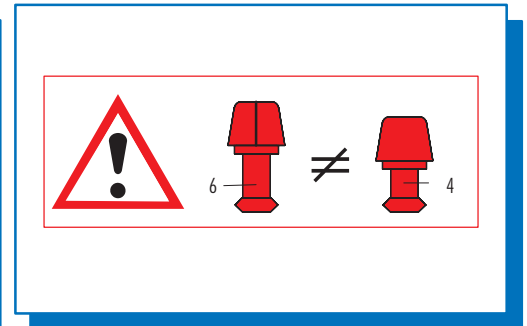
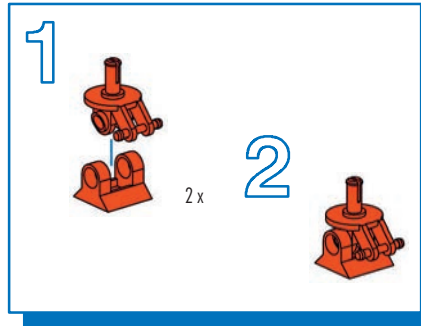
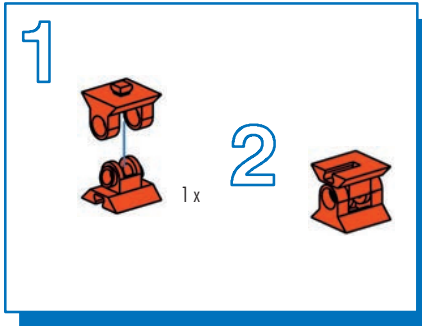
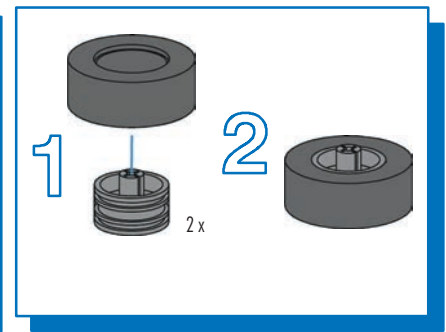
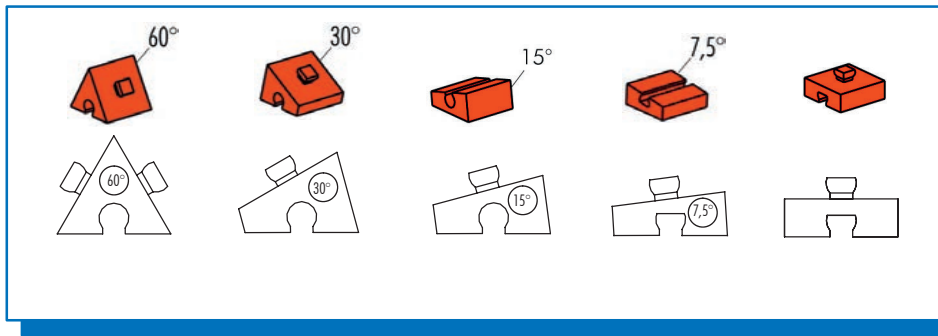
Langer Draht + = roter Stecker
 Long wire + = red plug
 Fil long + = fiche rouge
 Lange draad + = rode stecker
 Alambre largo + = conector rojo
 Fio longo + = conector vermelho
 Filo lungo + = connettore rosso
 Длинный провод + = красный штекер
 长电线 + = 红色插头

max 3 V ...

Kurzer Draht - = grüner Stecker
 Short wire - = green plug
 Fil court - = fiche verte
 Korte draad - = groene stecker
 Alambre corto - = conector verde
 Fio curto - = conettore verde
 Короткий провод - = зеленый штекер
 短电线 - = 绿色插头

2V ...

25 cm
20 cm
15 cm
10 cm
5 cm
0



Sicherheitshinweise
Safety Information
Consignes de sécurité

Veiligheidsrichtlijnen
Indicaciones de seguridad
Observações sobre segurança

Informazioni per la sicurezza
Указания по технике безопасности
安全指南

Achtung!
 Die elektrischen Bauteile Solar-Micromotor, LED und Goldcap dürfen nur mit der vorgeschriebenen Spannung von max. 3 V betrieben werden. Auf keinen Fall an andere 9V-fischertechnik-Stromversorgungen anschließen.

Caution!
 The Solar Micromotor electric components, LED and Goldcap may only be operated with the prescribed voltage of 2 V. Do not ever connect them to other 9V fishertechnik power supplies.

Attention !
 Les composants électriques micromoteur solaire, LED et Goldcap ne doivent fonctionner que sous la tension prescrite de 2 V. Ne les raccorder en aucun cas aux autres systèmes d'alimentation électriques de 9 V de fishertechnik.

Pas op!
 De elektrische componenten zonne-energie-micromotor, LED en Goldcap mogen alleen worden gebruikt met de voorgeschreven spanning van 2V. Sluit ze in geen geval aan op andere 9V-fischertechnik-stroomvoorzieningen.

¡Atención!
 Los componentes eléctricos Micromotor solar, LED y Goldcap sólo deben ser operados con la tensión prescrita de 2 V. En ningún caso deben conectarse a otras fuentes de alimentación de 9 V de fishertechnik.

Atenção!
 Os componentes elétricos Solar-Micromotor, LED e Goldcap só podem ser operados com a tensão prescrita de 2V. Nunca ligar a outras fontes de alimentação de 9V da fishertechnik.

Attenzione!
 I componenti elettrici: micromotore solare, LED e goldcap devono funzionare soltanto con la tensione prevista di 2V. Non eseguire assolutamente l'allacciamento ad altri alimentatori fishertechnik da 9V.

Внимание!
 Такие электрические детали, как микродвигатель, светодиод и конденсатор Goldcap могут работать только с напряжением 2В. Категорически запрещается подключать их к источникам электропитания fishertechnik с напряжением 9В.

注意!
 只允许用规定的2V的电压来运行电气部件如太阳能微型电机, LED 和 Goldcap。无论如何不得与其他的 9V 慧鱼技术电源部件相连接。

Achtung! Verletzungsgefahr an Bauteilen mit funktionsbedingten scharfen Kanten und Spitzen!

Caution! Be careful not to hurt yourself on components with sharp or pointed edges!

Attention! Risque de blessure sur les éléments comportant des arêtes et o pointes vives indispensables au bon fonctionnement!

Let op! U kunt zich bezeren aan bouwstenen met sjerpe randen of punten!

Attenzione! Esiste il pericolo di lesione con i pezzi di costruzione che hanno bordi e punte spigolosi necessari per la funzionalità del pezzo!

Alle Einzelteile, insbesondere bewegliche Teile sind falls notwendig zu warten und zu reinigen.

All components, especially moving parts, should be maintained and cleaned as necessary.

Toutes les pièces détachées et en particulier les pièces mobiles, sont, si nécessaire, à entretenir et à nettoyer.

Alle onderdelen, vooral de bewegende delen, kunnen, indien noodzakelijk, onderhouden en gereinigd worden.

Es necesario limpiar y mantener en buen estado todas las diferentes piezas - especialmente las piezas móviles.

Atenção! Perigo de ferimentos em peças componentes com cantos vivos e pontas obrigatórios para o funcionamento!

Attenzione! Pericolo di lesioni dovute a componenti con spigoli vivi e punte per motivi funzionali!

Будьте осторожны! Об острые края деталей и и наконечники можно порезаться!

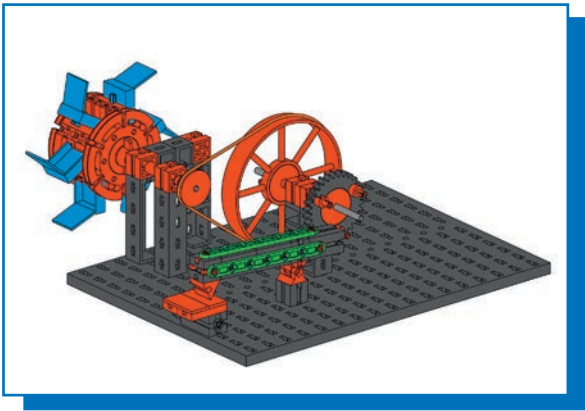
注意!
 因功能需要而带有锋利的棱边和尖角的部件可能会带来受伤危险!

Caso necessário, todas as peças individuais, especialmente peças móveis, tem que ser submetidas à manutenção e ser limpadas.

Se necessario, tutti i singoli componenti, soprattutto le parti mobili, si devono eventualmente sottoporre a manutenzione e pulizia.

Все детали, особенно подвижные, требуют ухода и чистки.

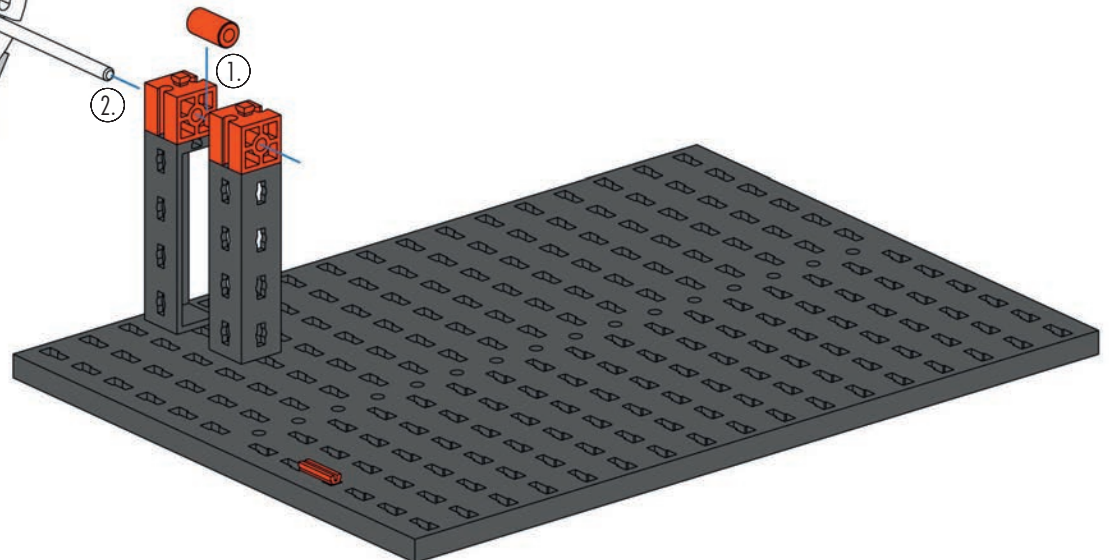
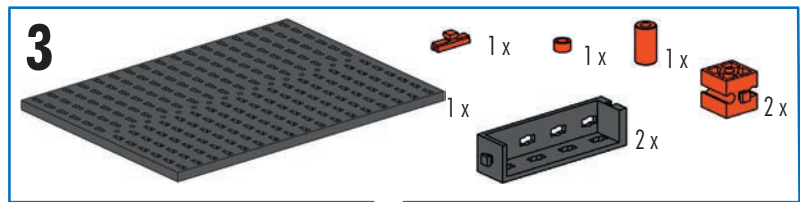
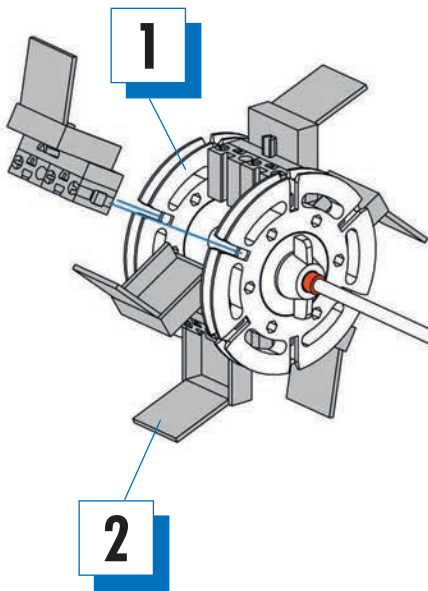
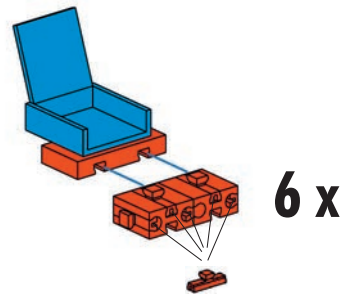
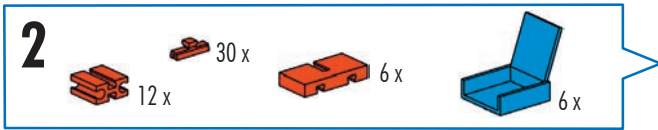
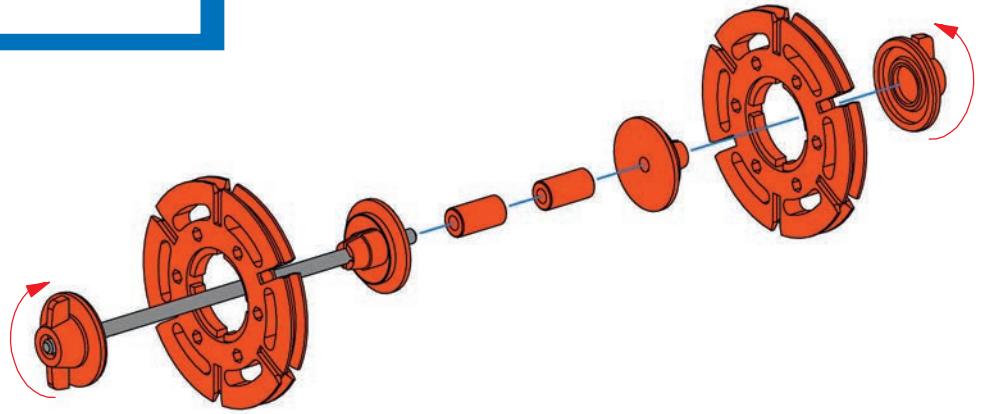
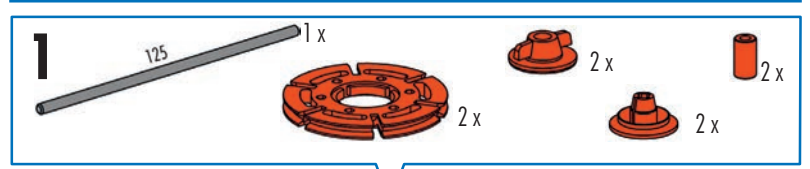
必要时应保养和清洁所有零件, 尤指运动部件。

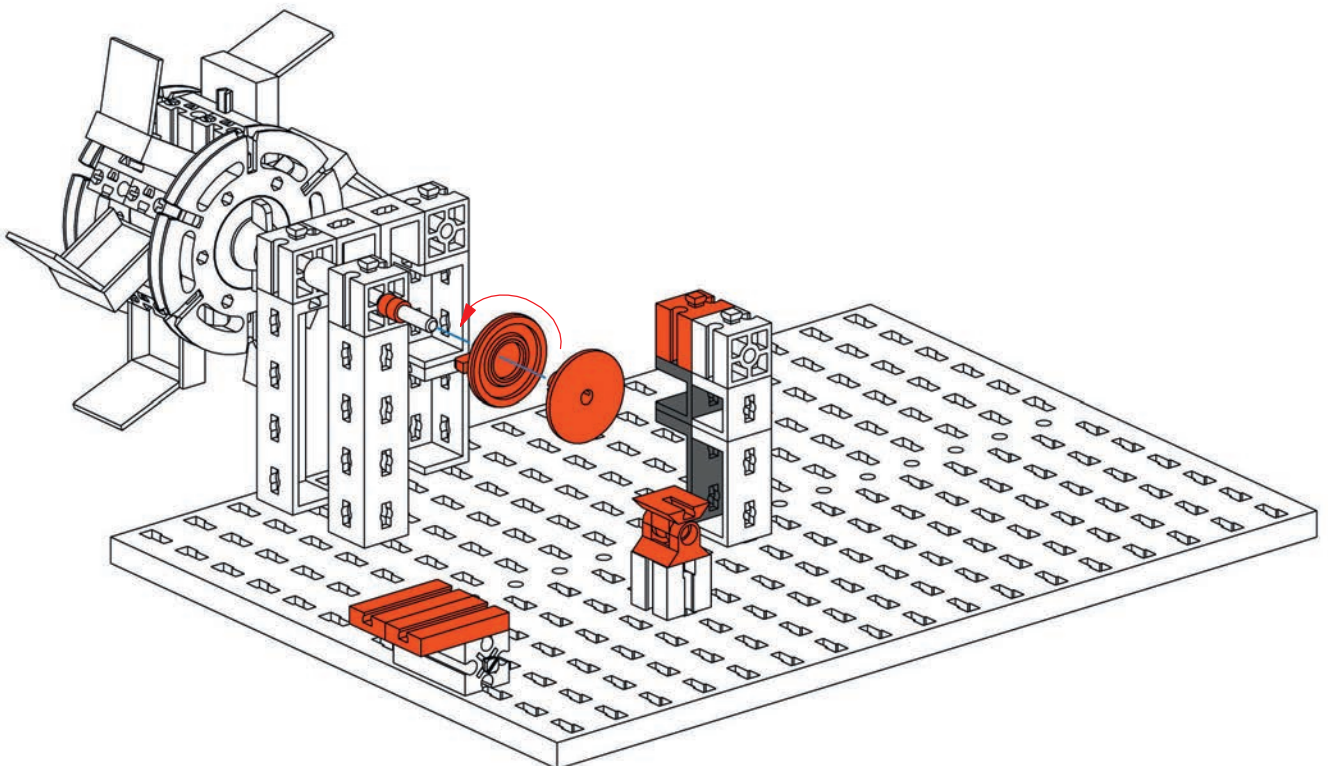
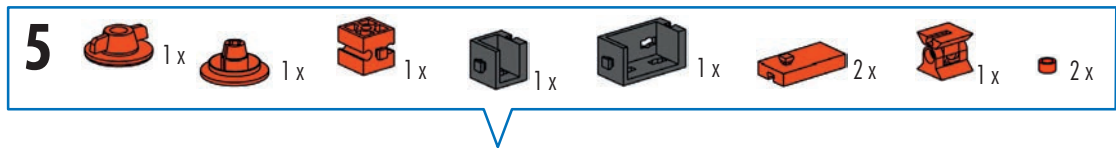
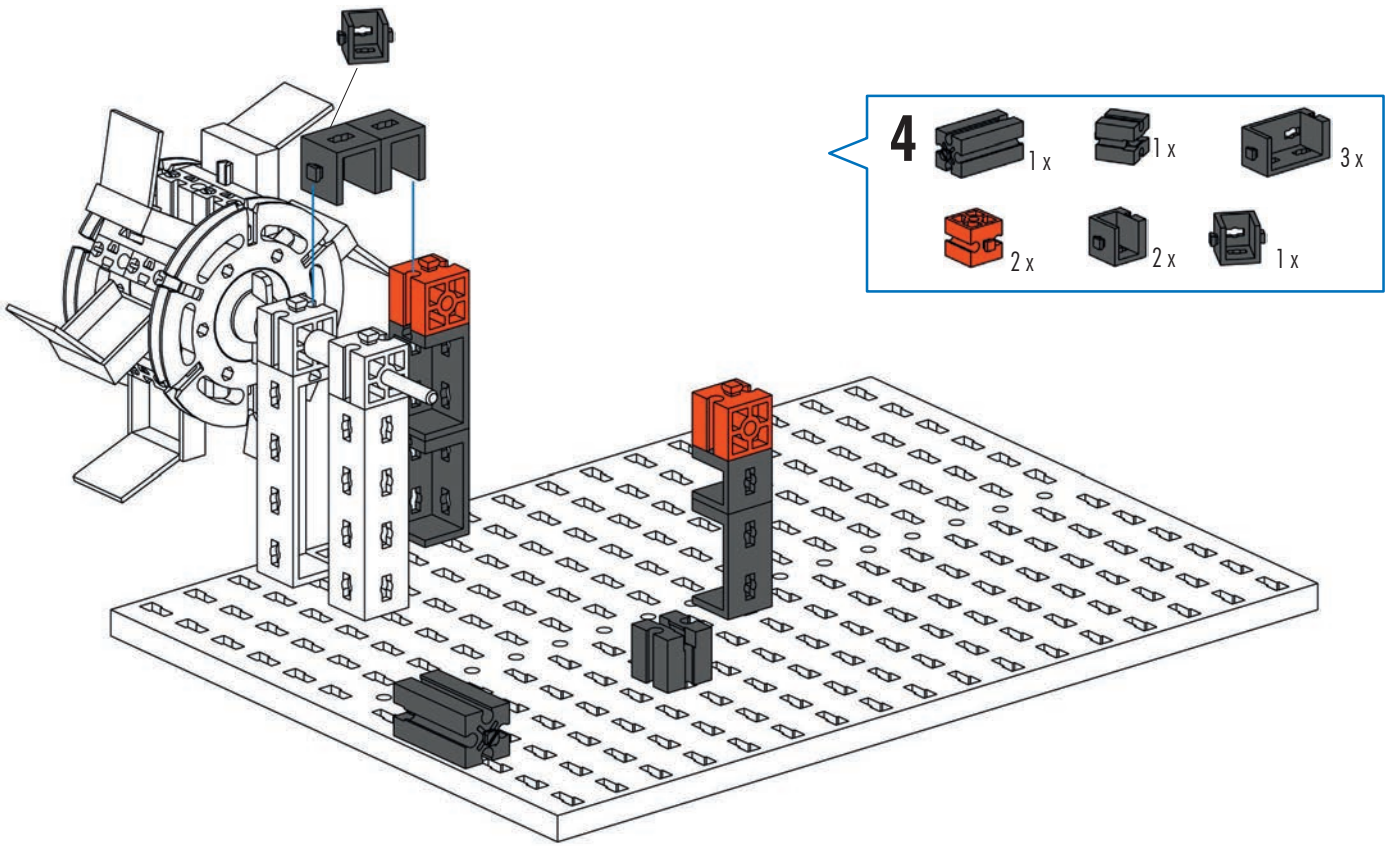


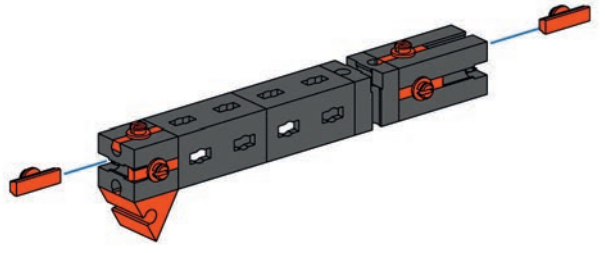
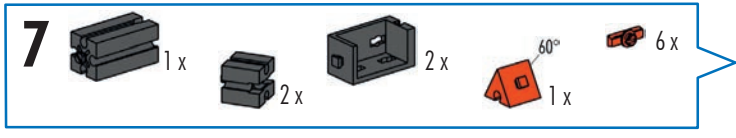
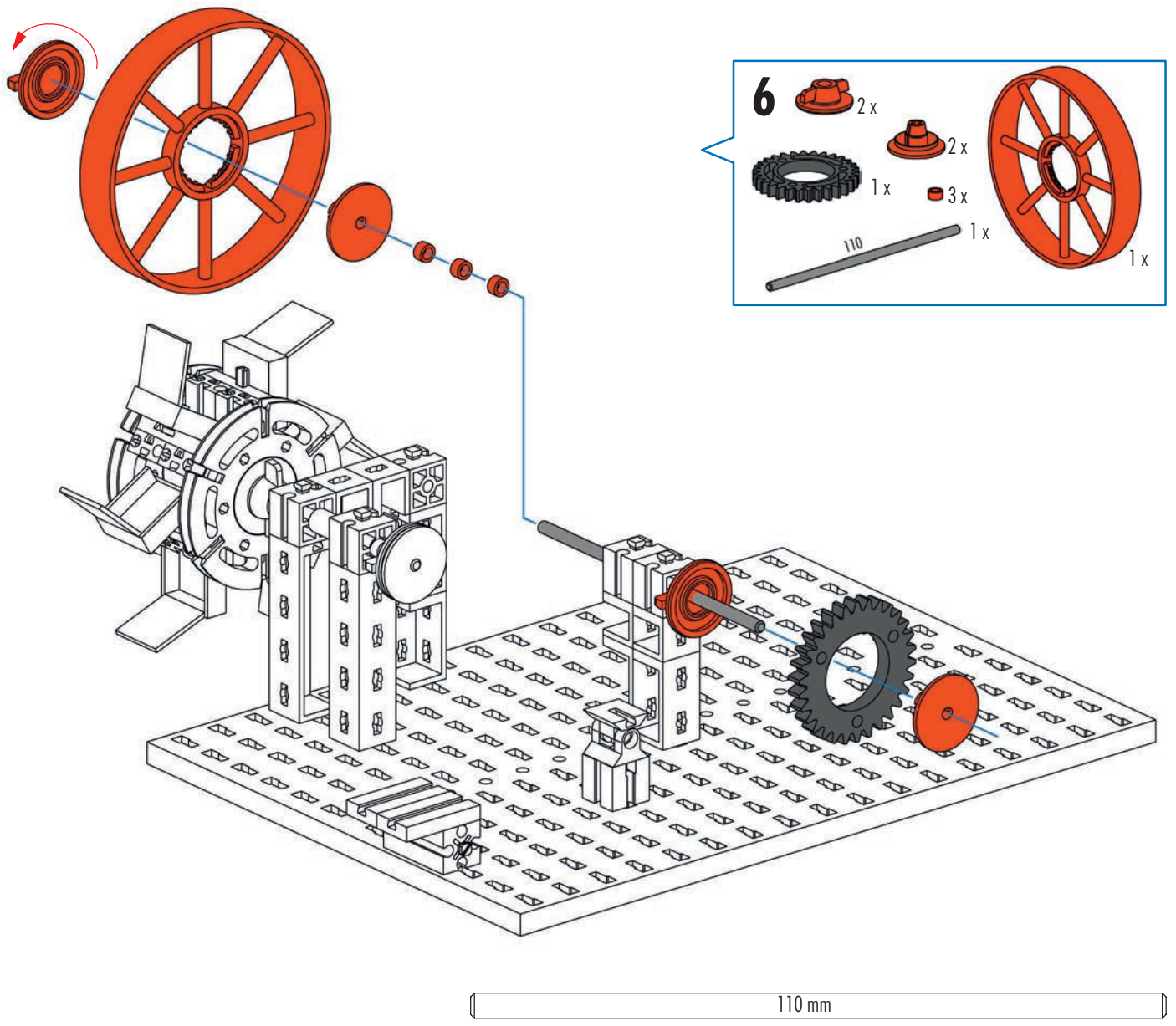
Hammerschmiede
Hammer mill
Forges à marteaux-pilons

Hamersmederij
Forja de martillo pilón
Forja de martelos

Fucina
Кузнечный молот
锤锻

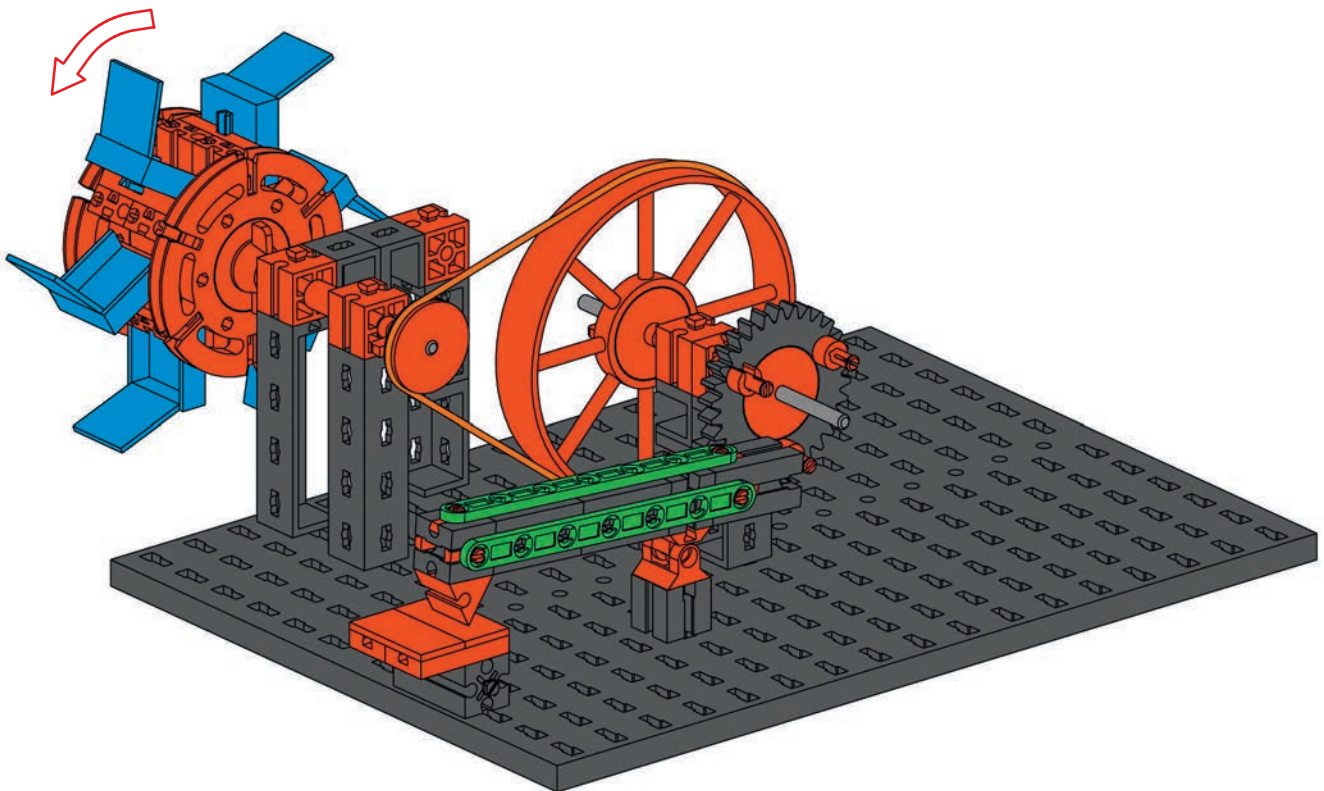
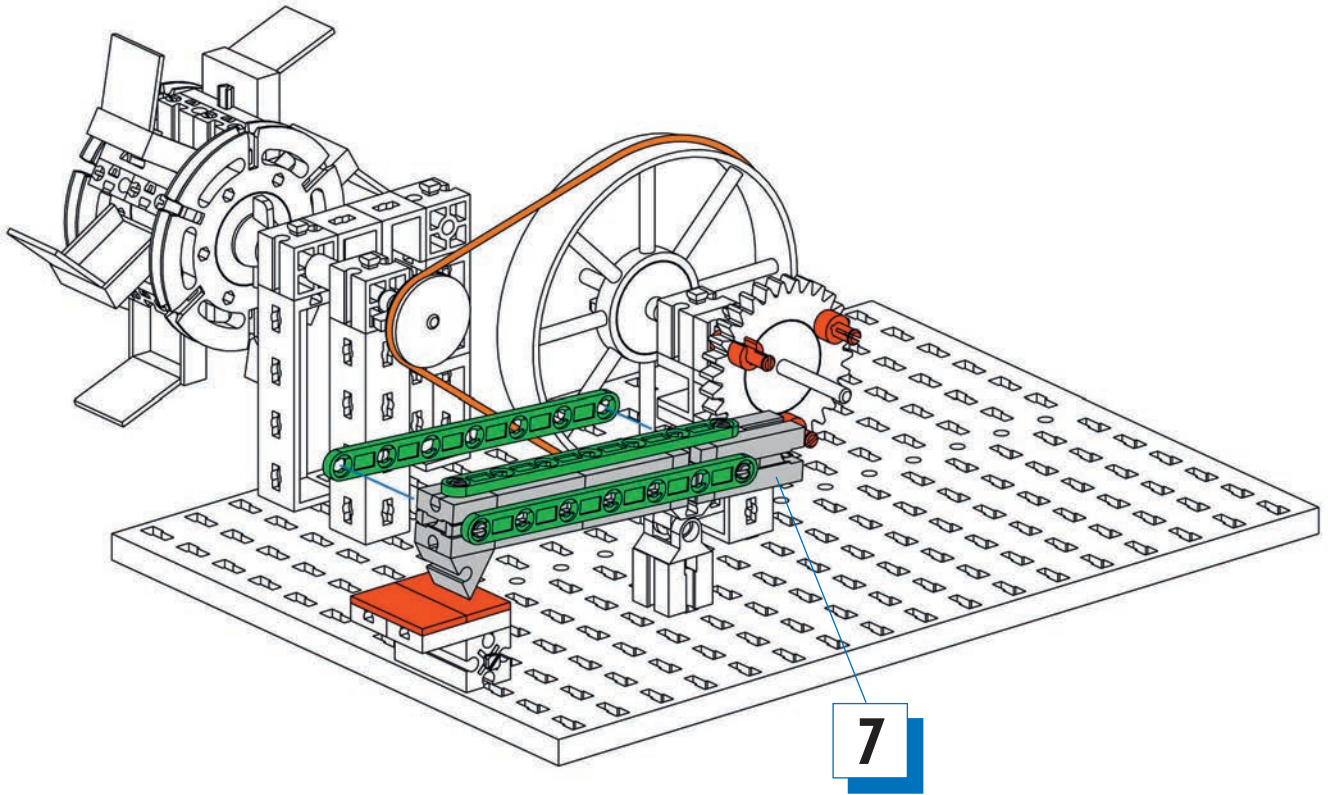


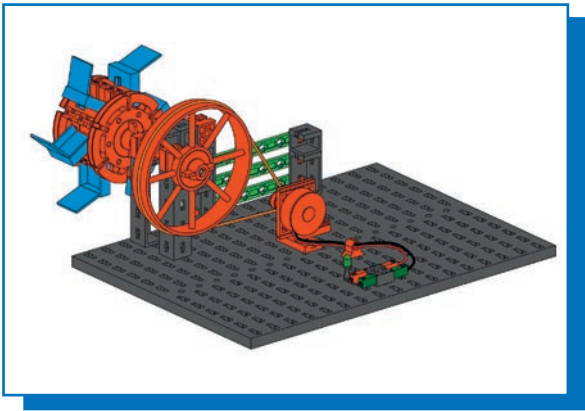




8

- 1 x
- 3 x
- 2 x
- 3 x
- 3 x

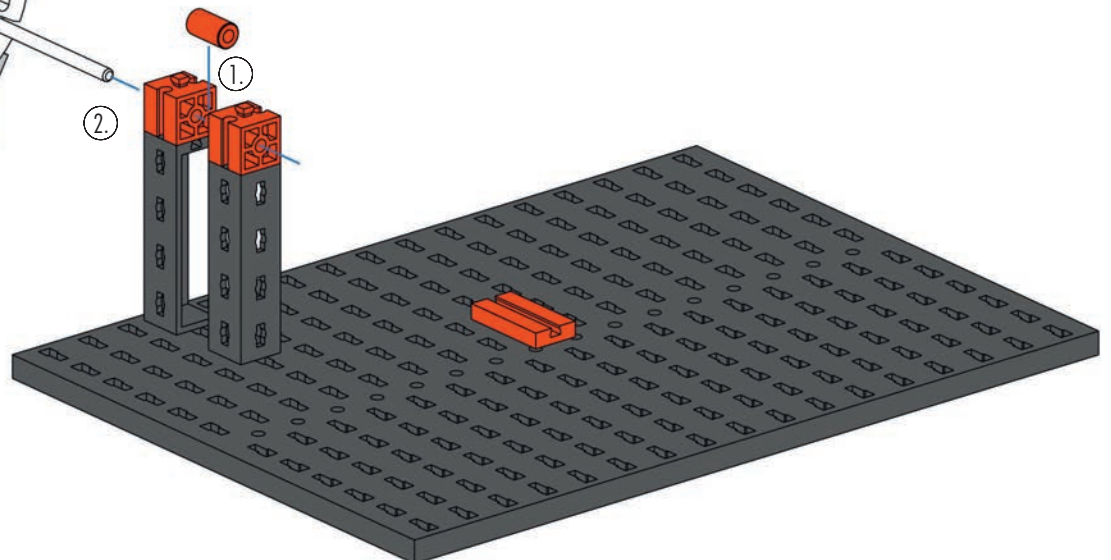
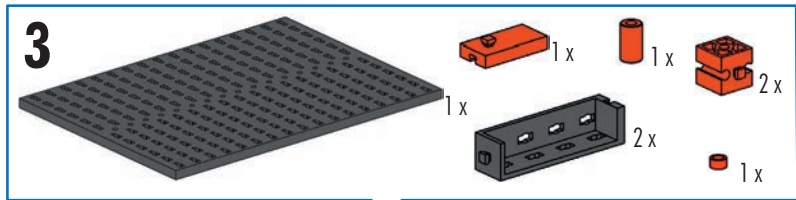
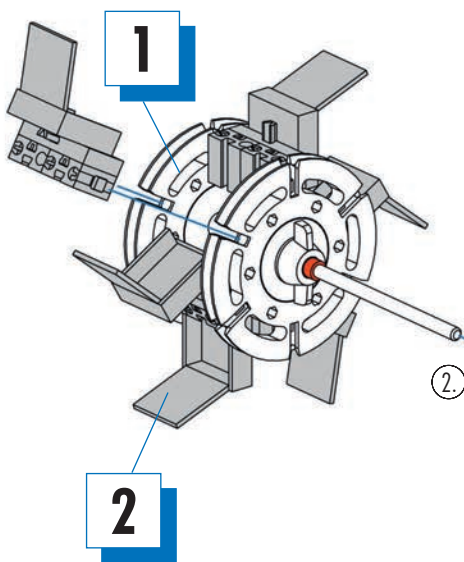
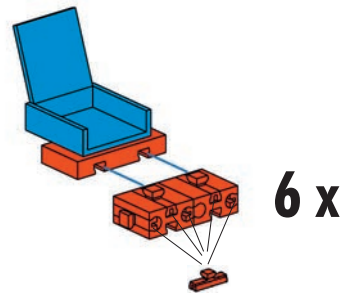
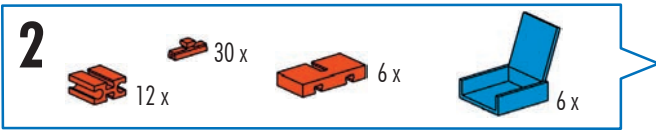
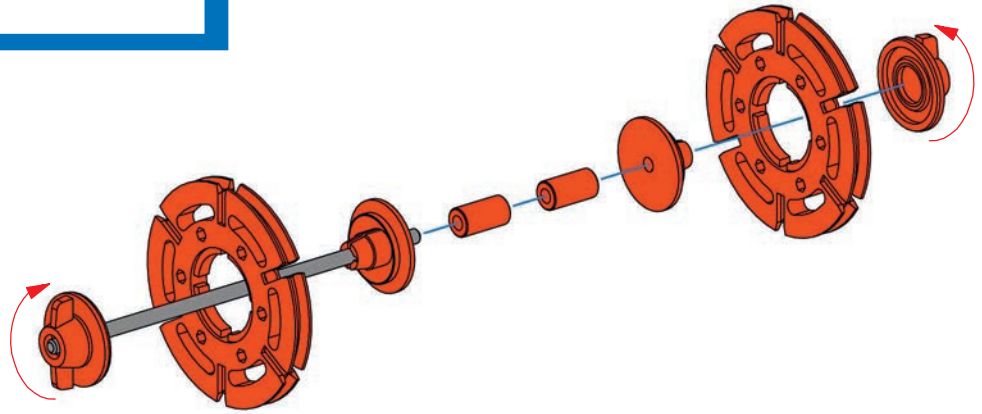
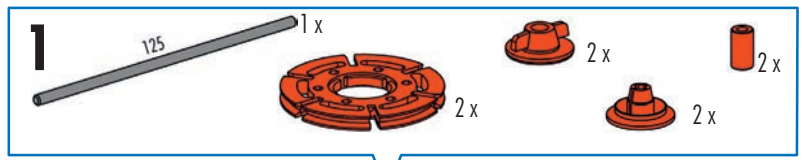


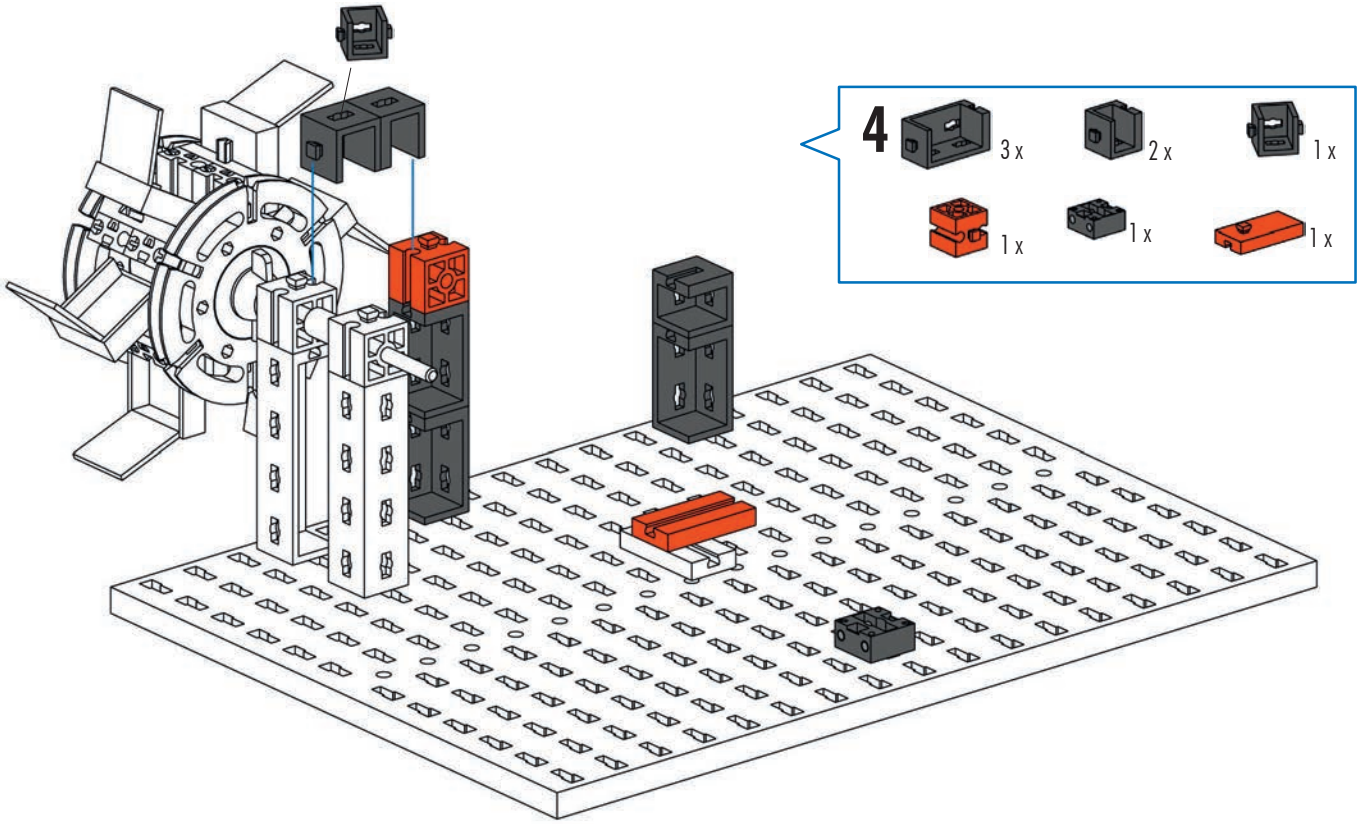


Wasserturbine
Water turbine
Turbine hydraulique

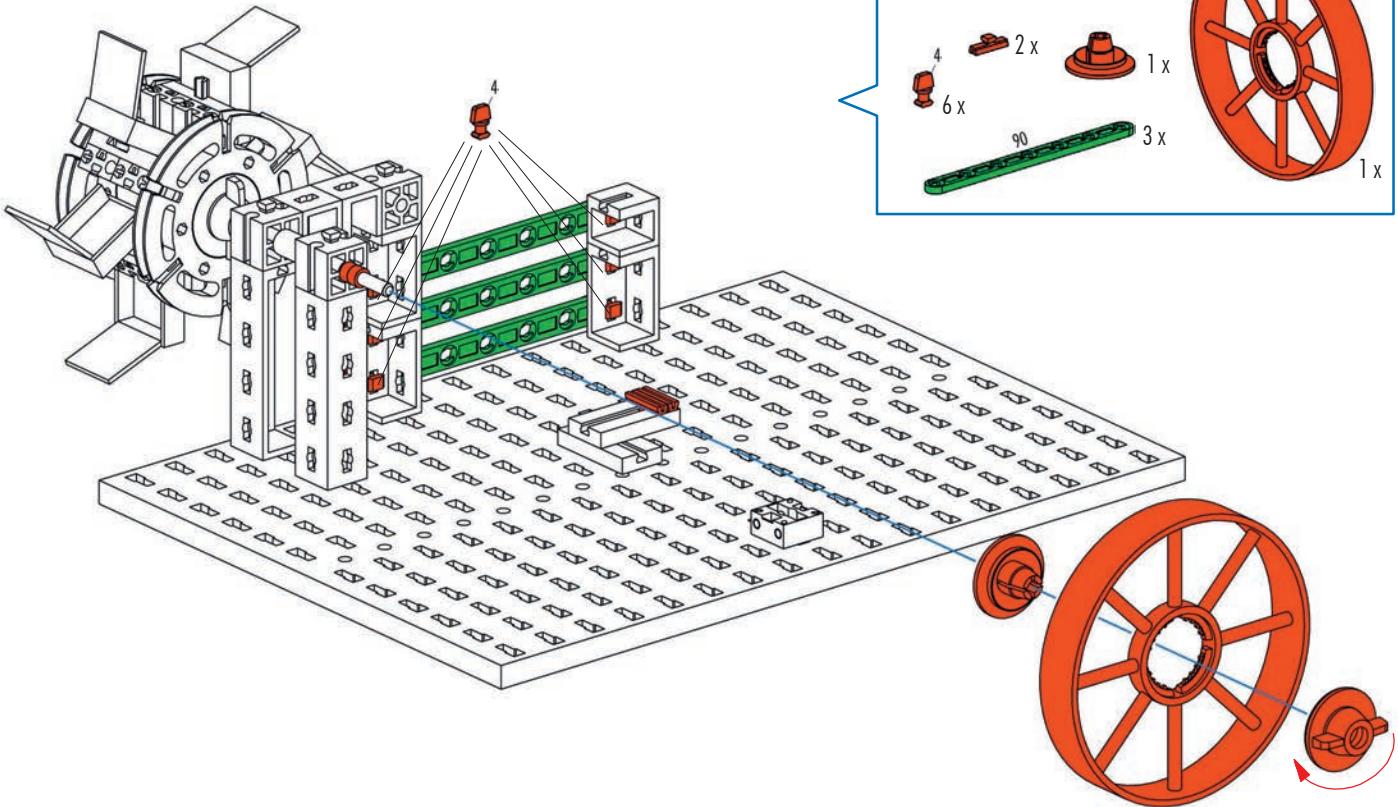
Waterturbine
Turbina de agua
Turbina hidráulica

Turbina idraulica
Гидротурбина
水轮机

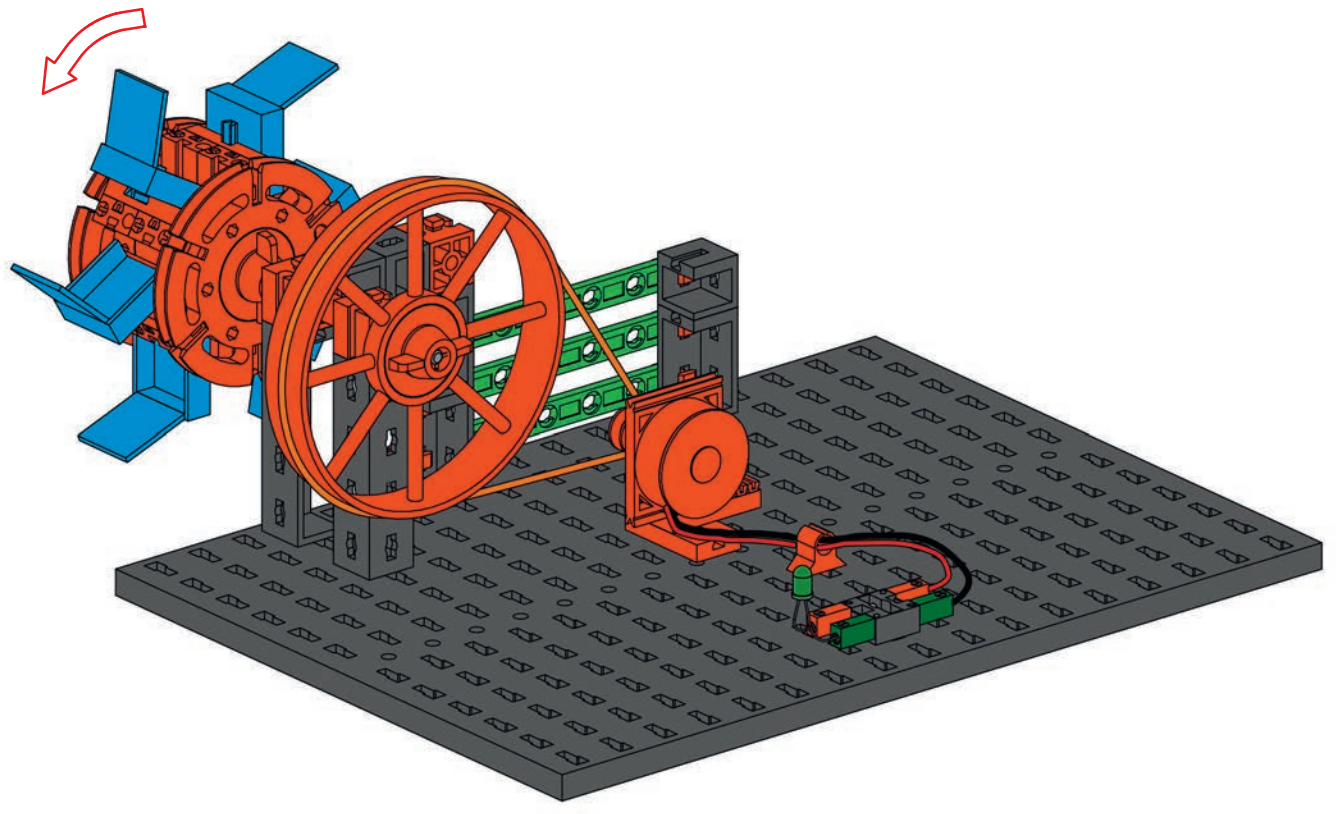
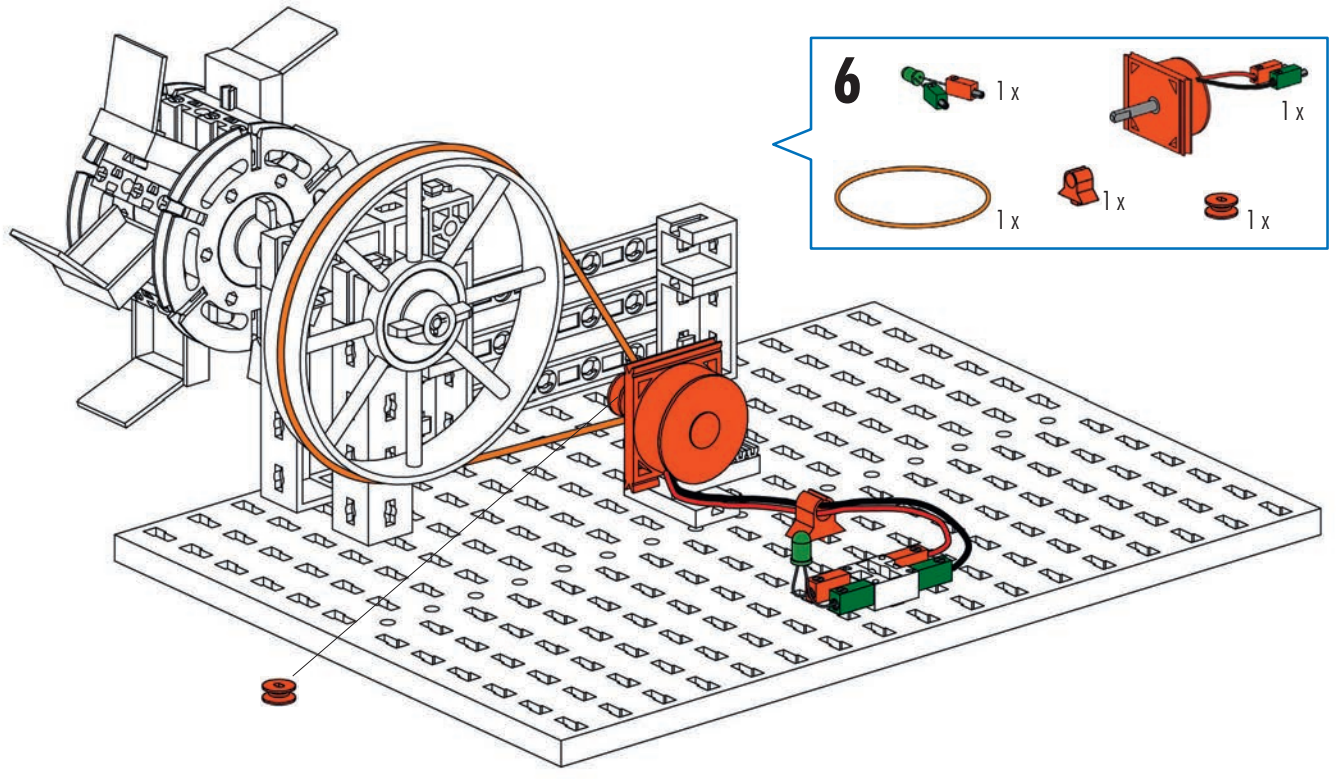


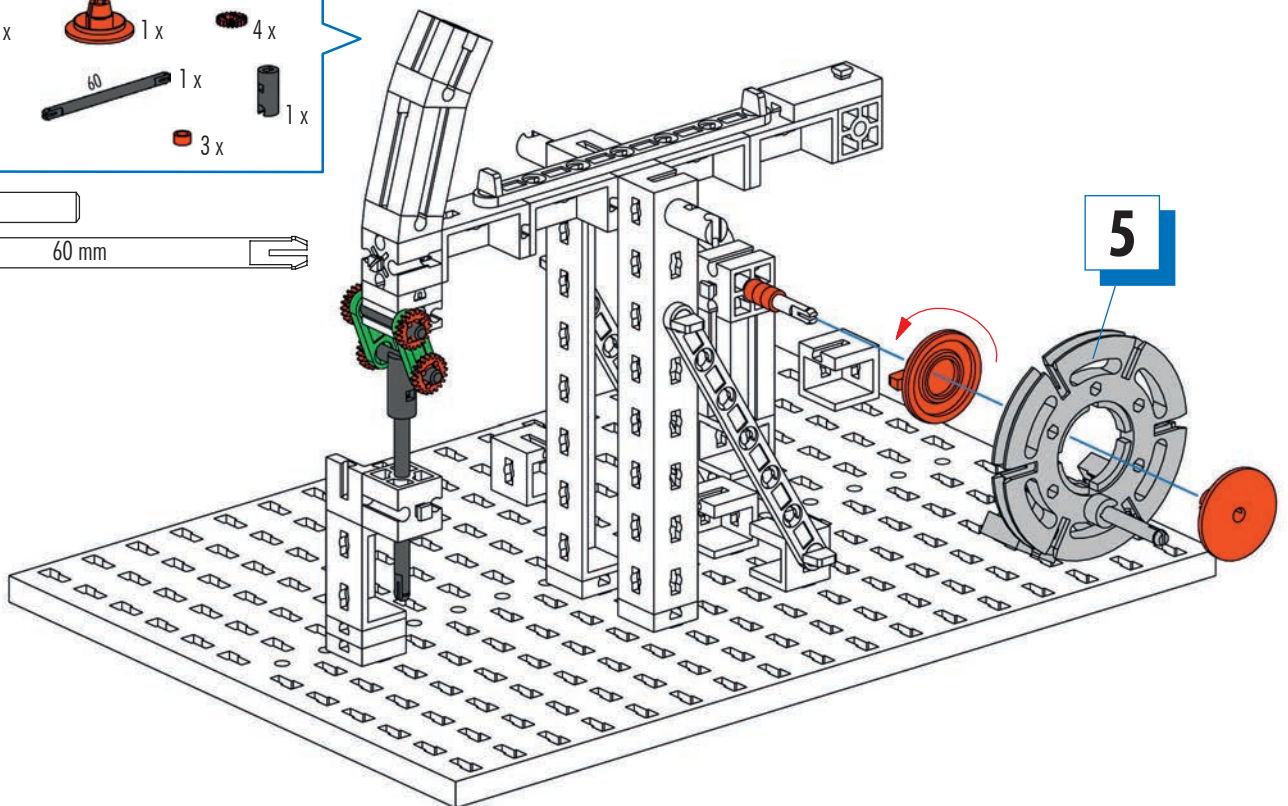
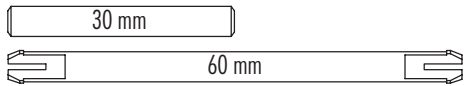
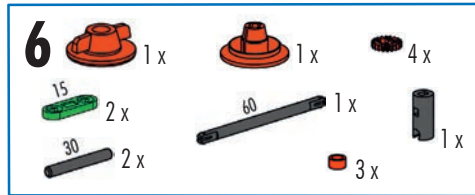
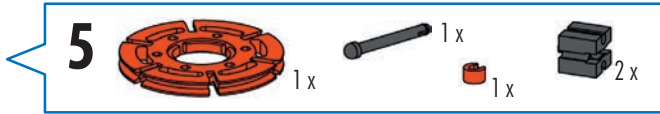
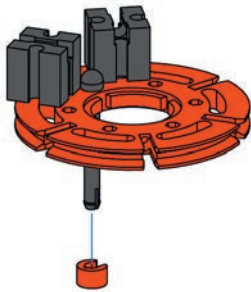
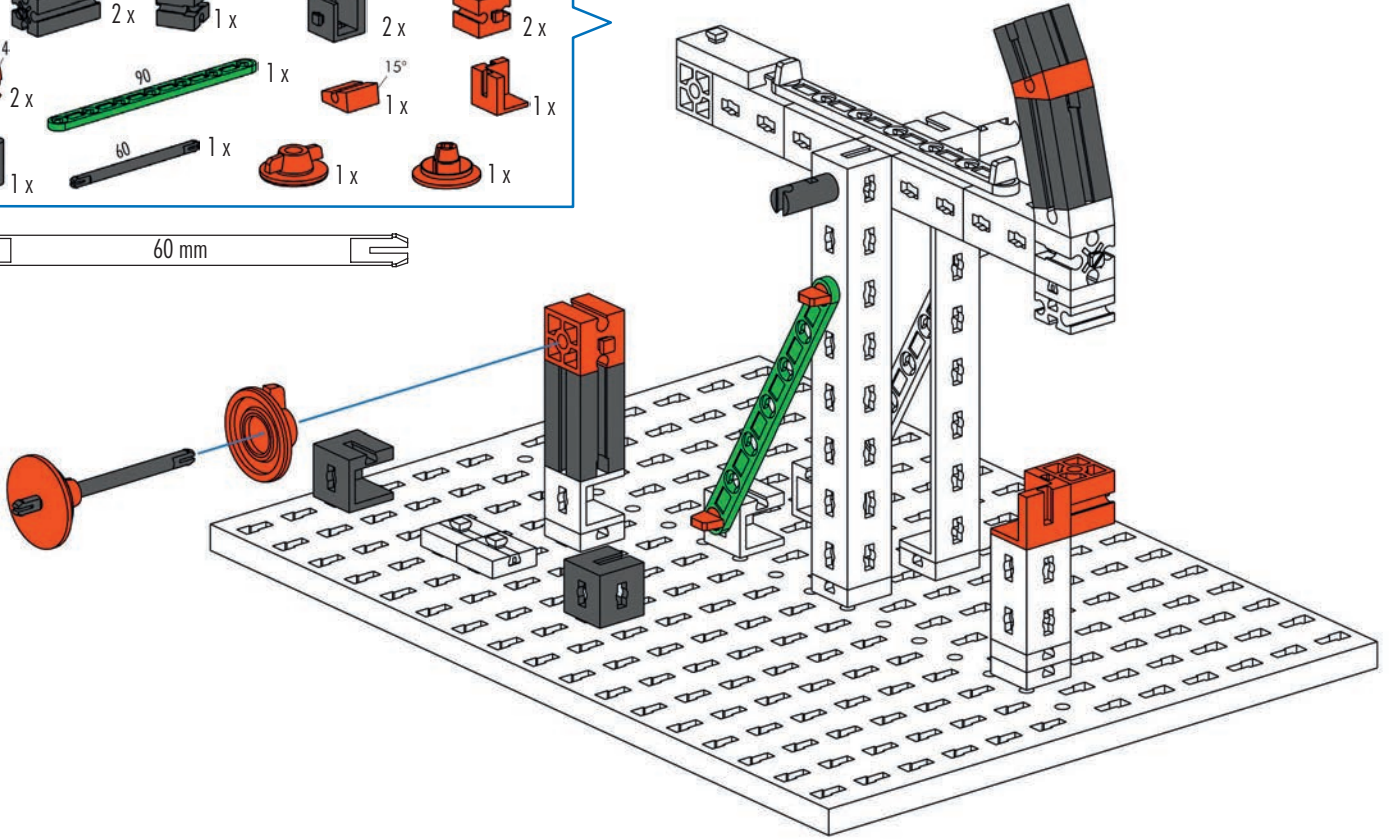
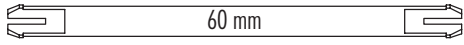
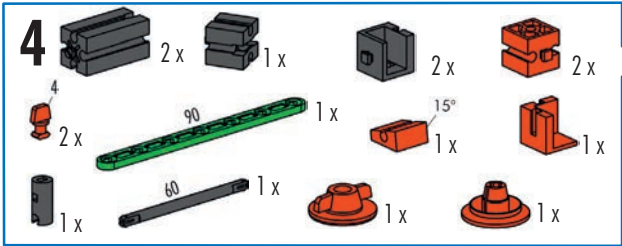


- 4**
- 3x
 - 2x
 - 1x
 - 1x
 - 1x
 - 1x



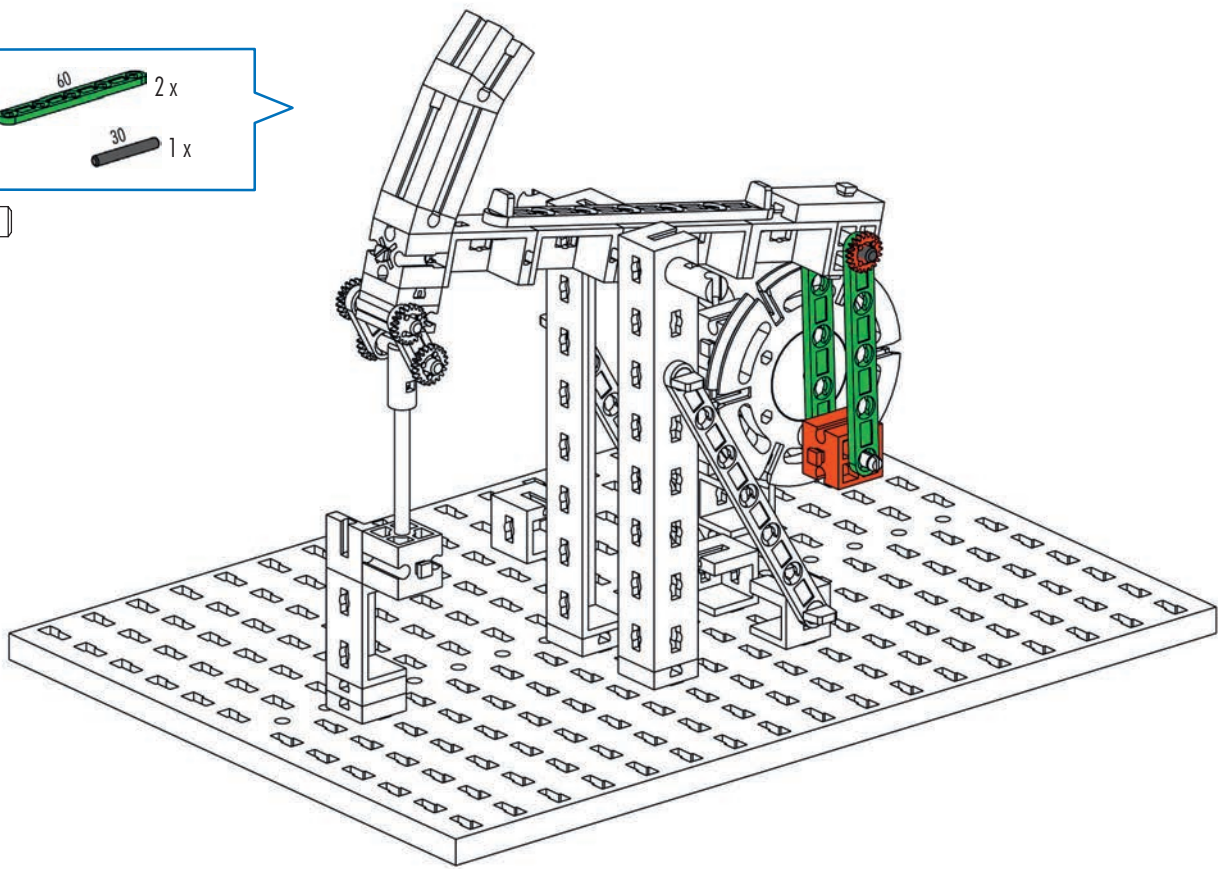
- 5**
- 1x
 - 2x
 - 2x
 - 1x
 - 4
 - 6x
 - 3x
 - 1x



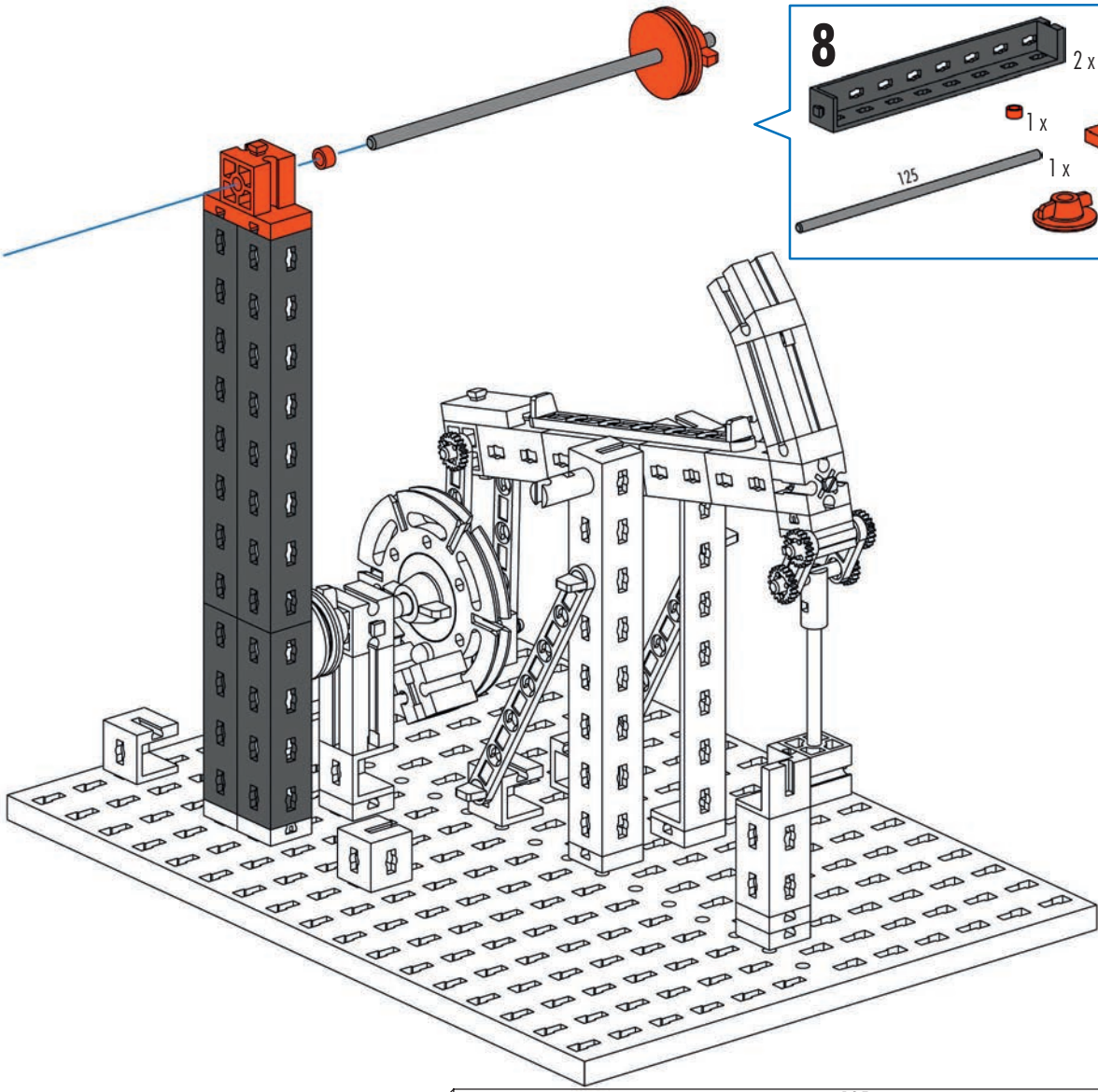


- 7**
- 1 x Orange 1x3 Technic Brick with Hole
 - 2 x Green 60 Technic Beam
 - 2 x Black Pin
 - 1 x Grey 30 Technic Pin

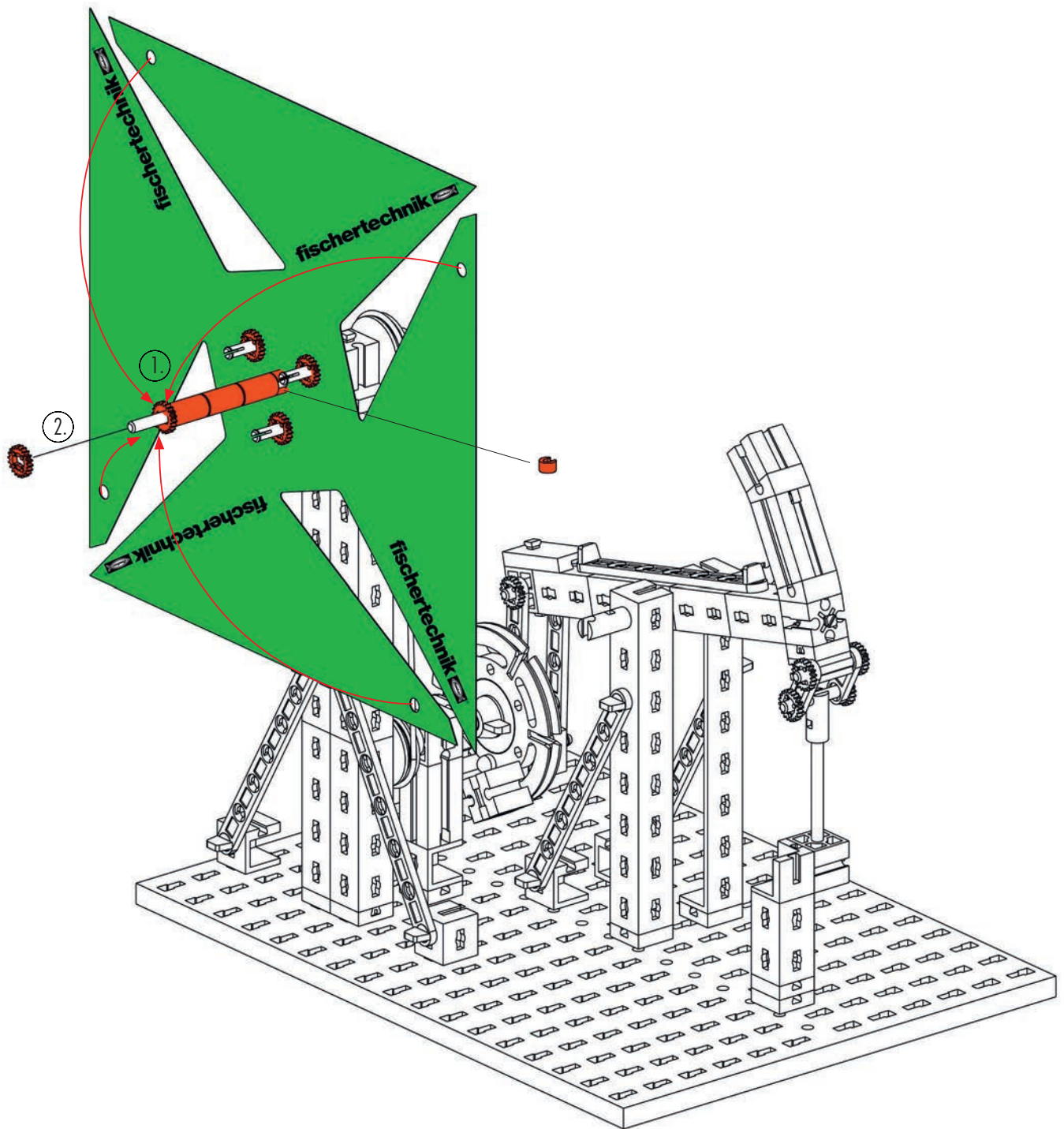
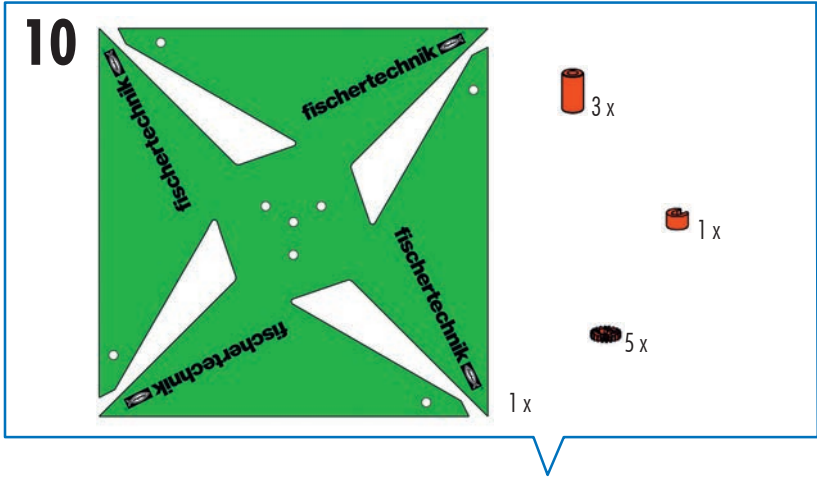
30 mm

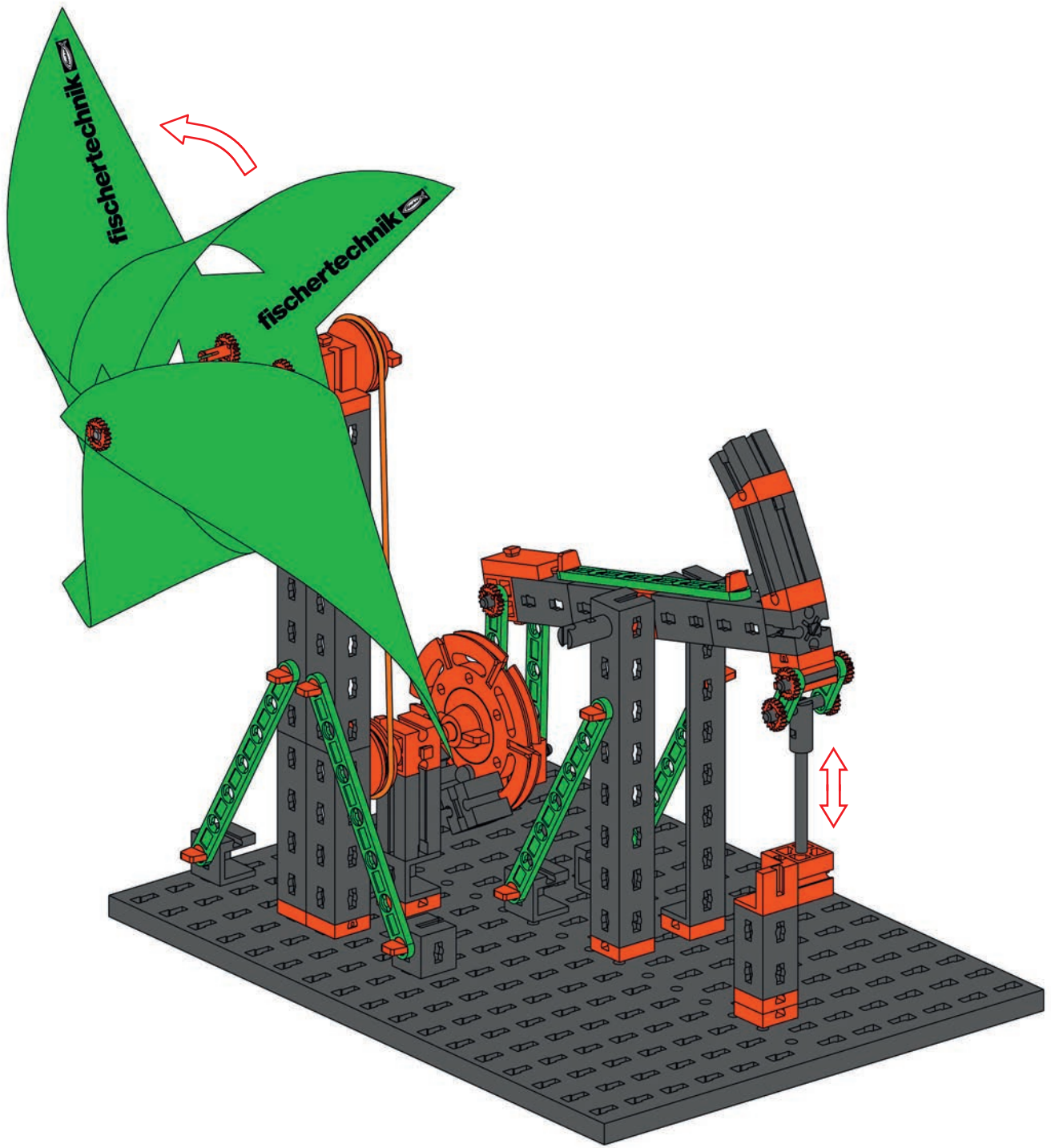


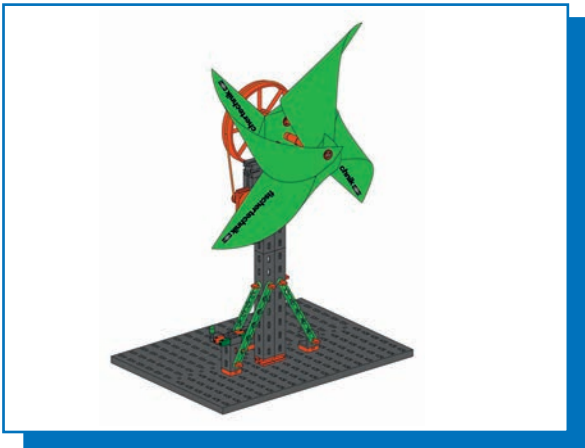
- 8**
- 2 x Grey 125 Technic Beam
 - 2 x Grey 3x3 Technic Connector
 - 1 x Red Pin
 - 1 x Orange 1x3 Technic Brick with Hole
 - 1 x Orange 1x3 Technic Brick with Hole
 - 1 x Red Pin
 - 1 x Red Pin



125 mm



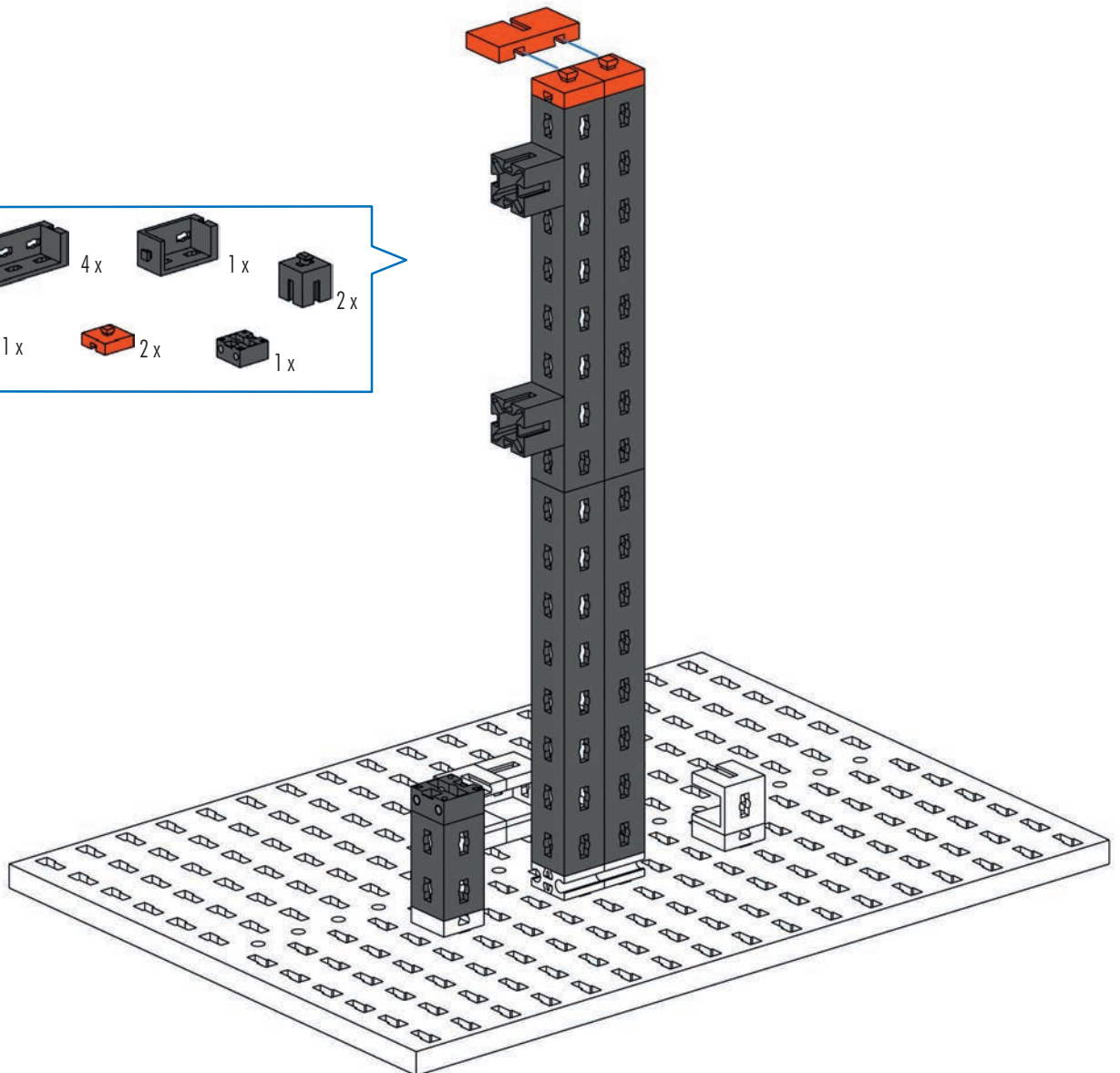
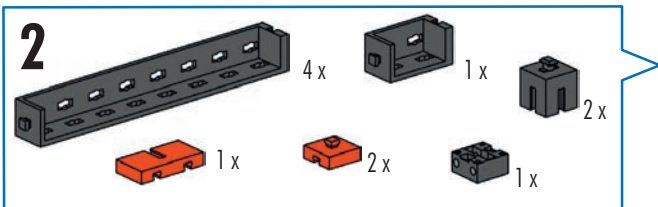
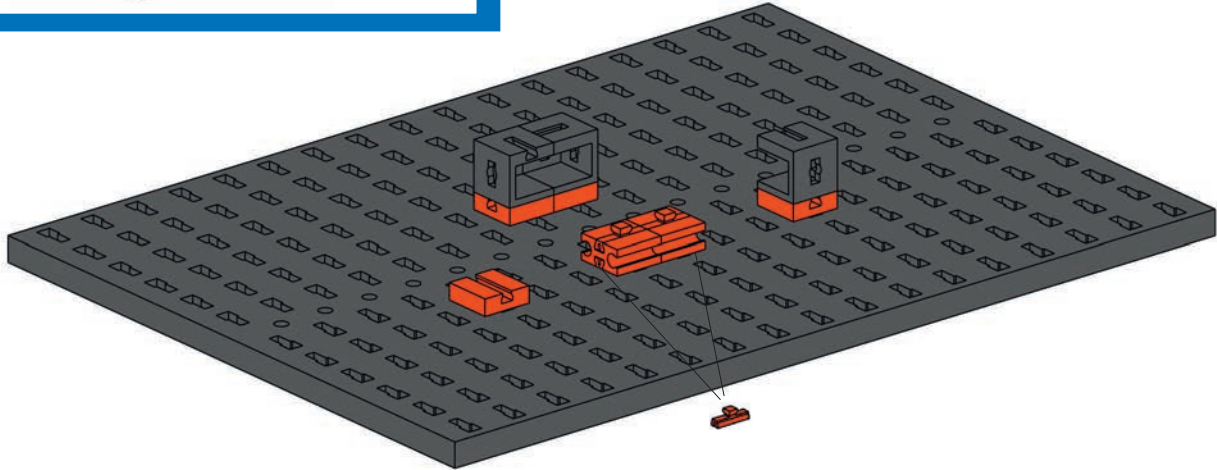
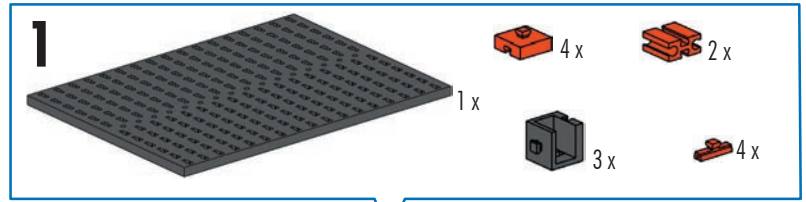


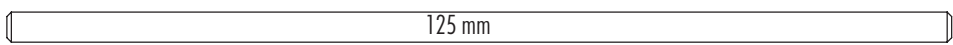
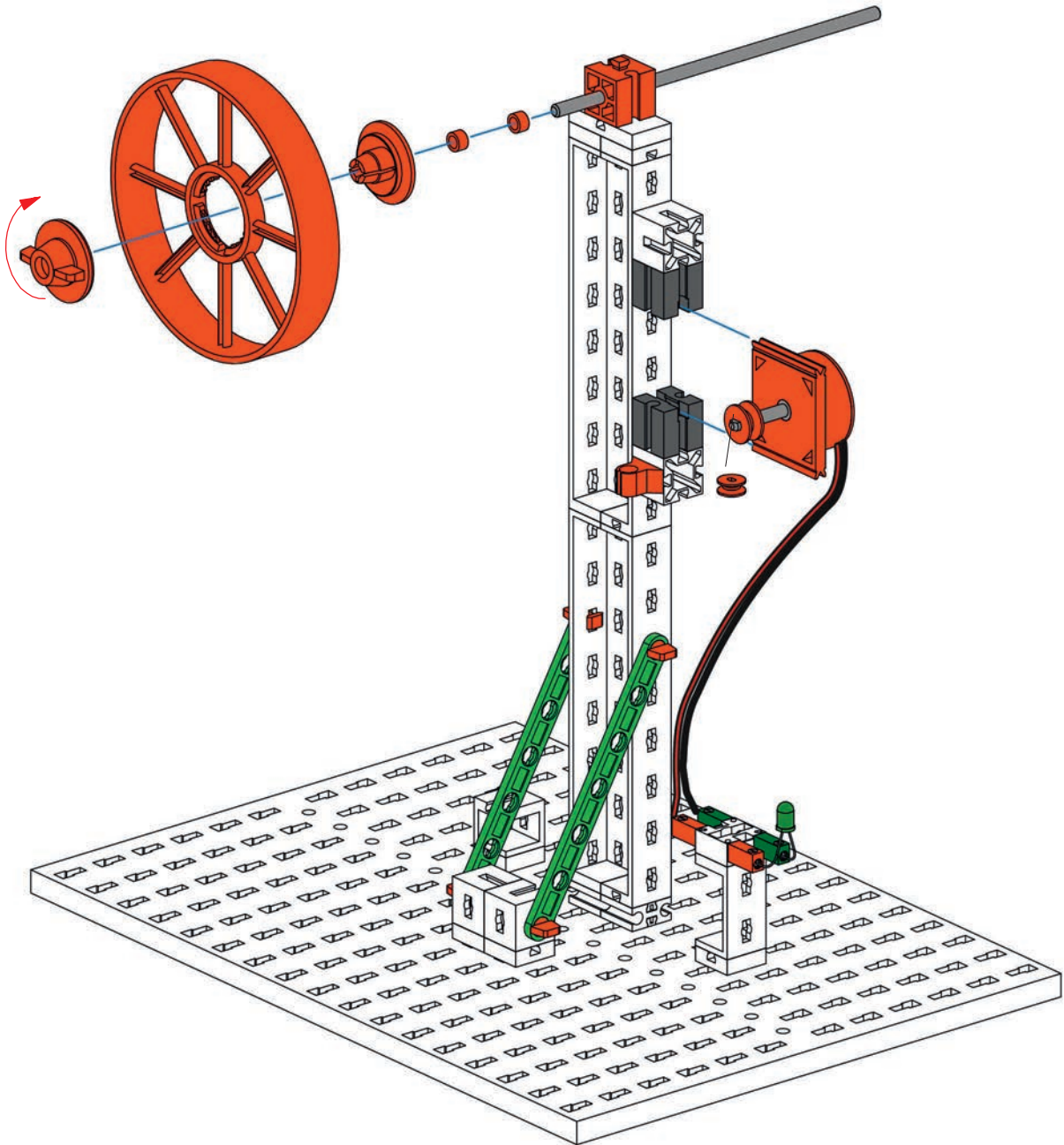
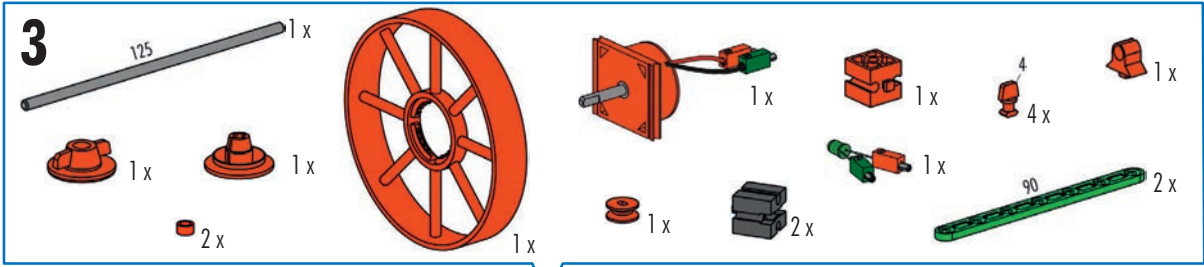


Windkraftanlage
Windpower Station
Éolienne

Windkrachtinstallatie
Instalación eólica
Estación eólica

Impianto eolico
Ветросиловая установка
风力发电机





4



2x

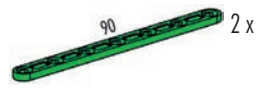


1x

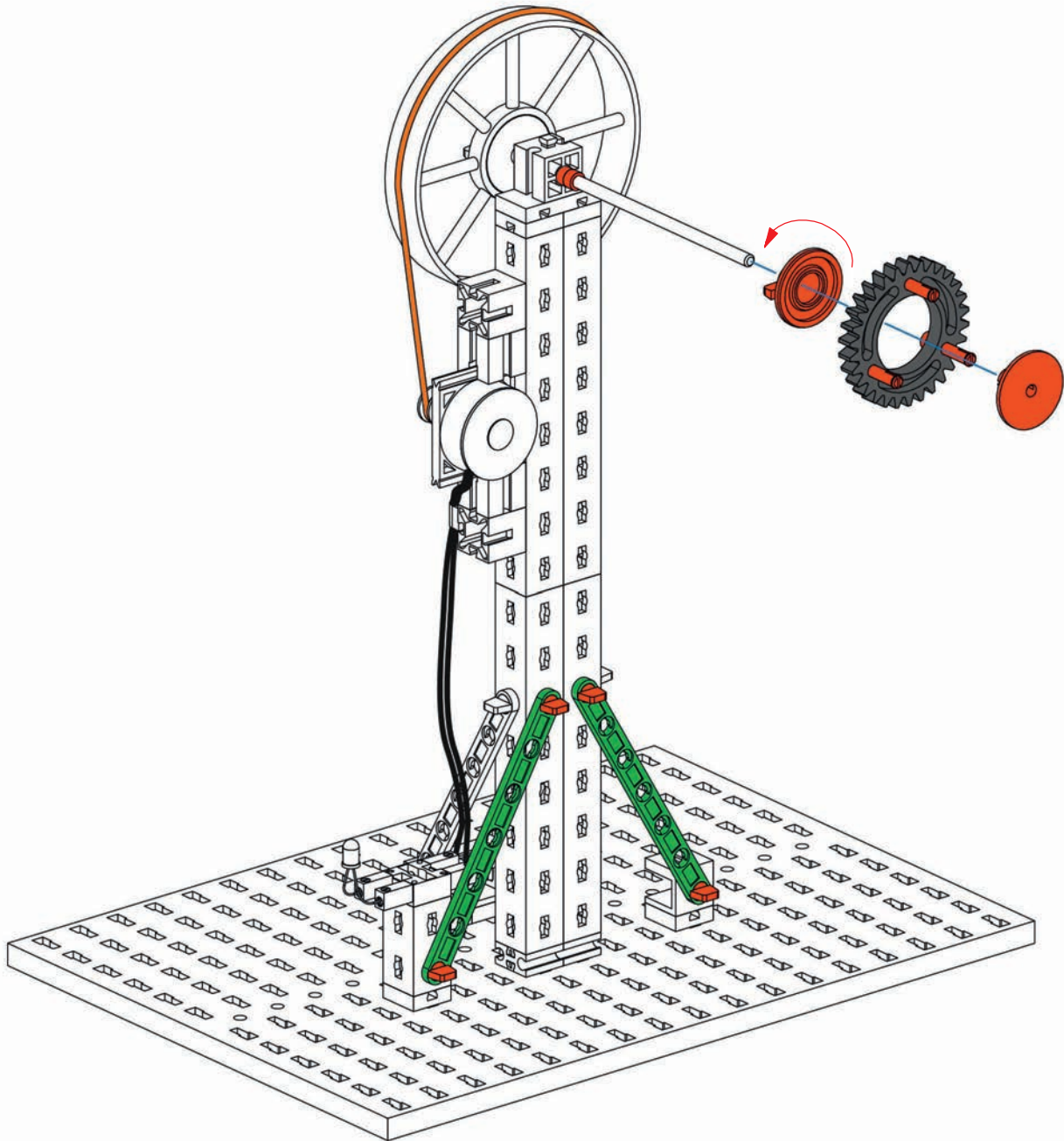


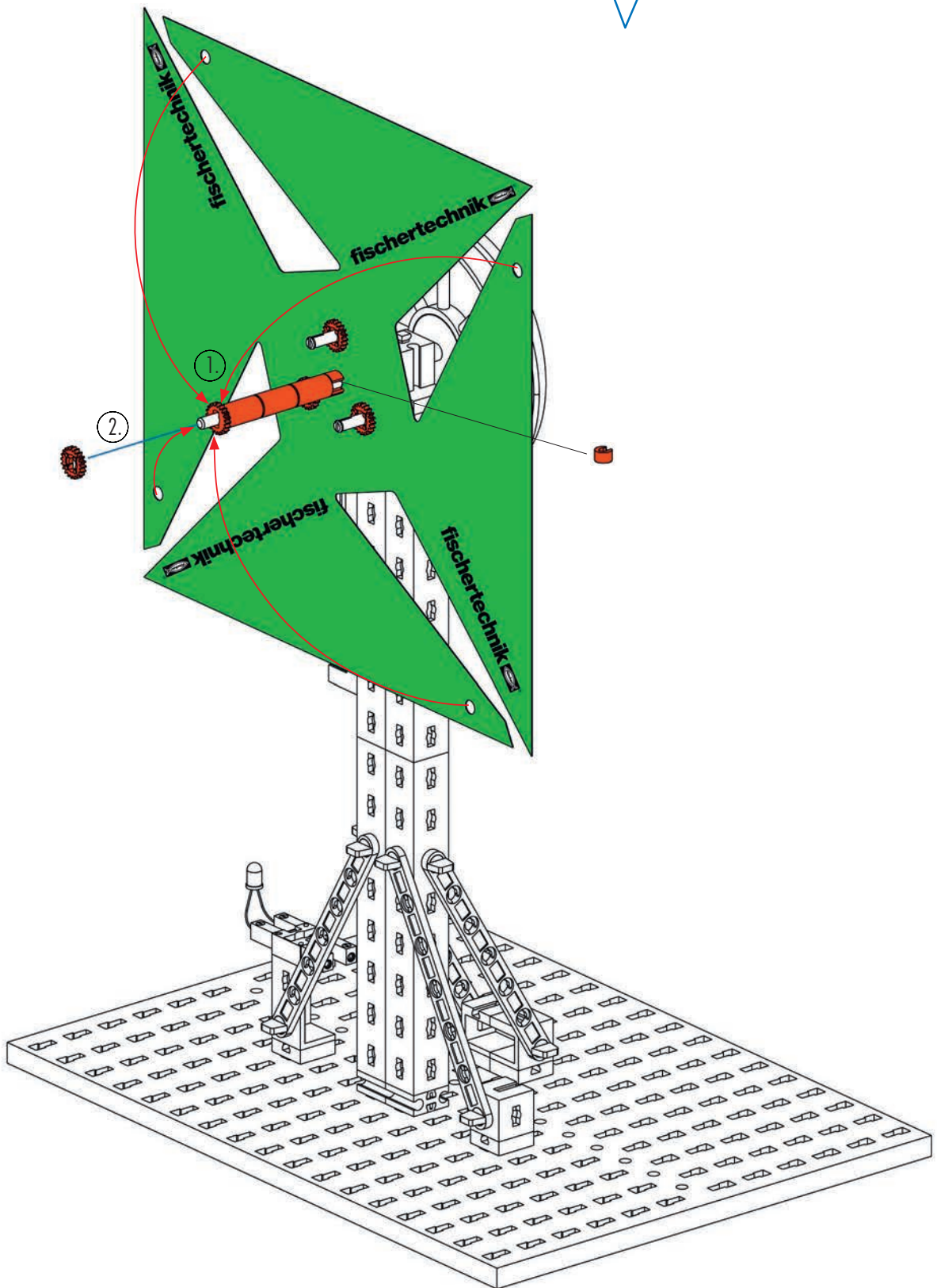
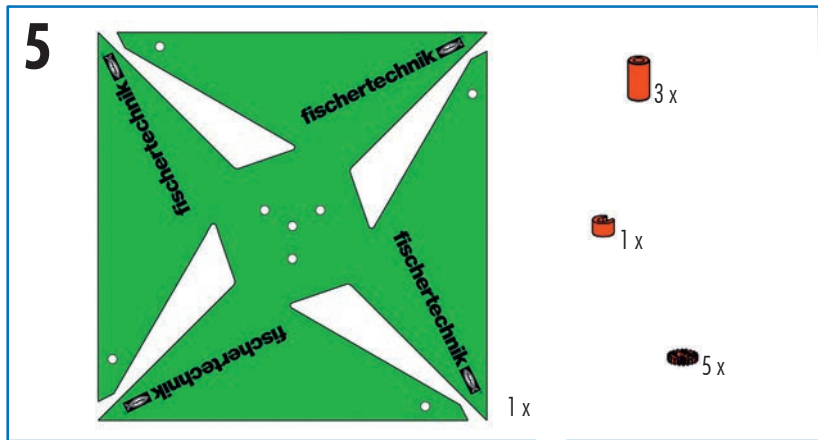
1x

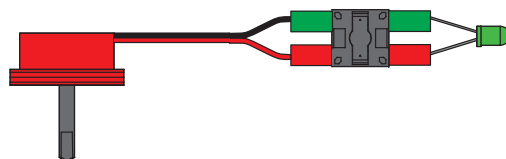
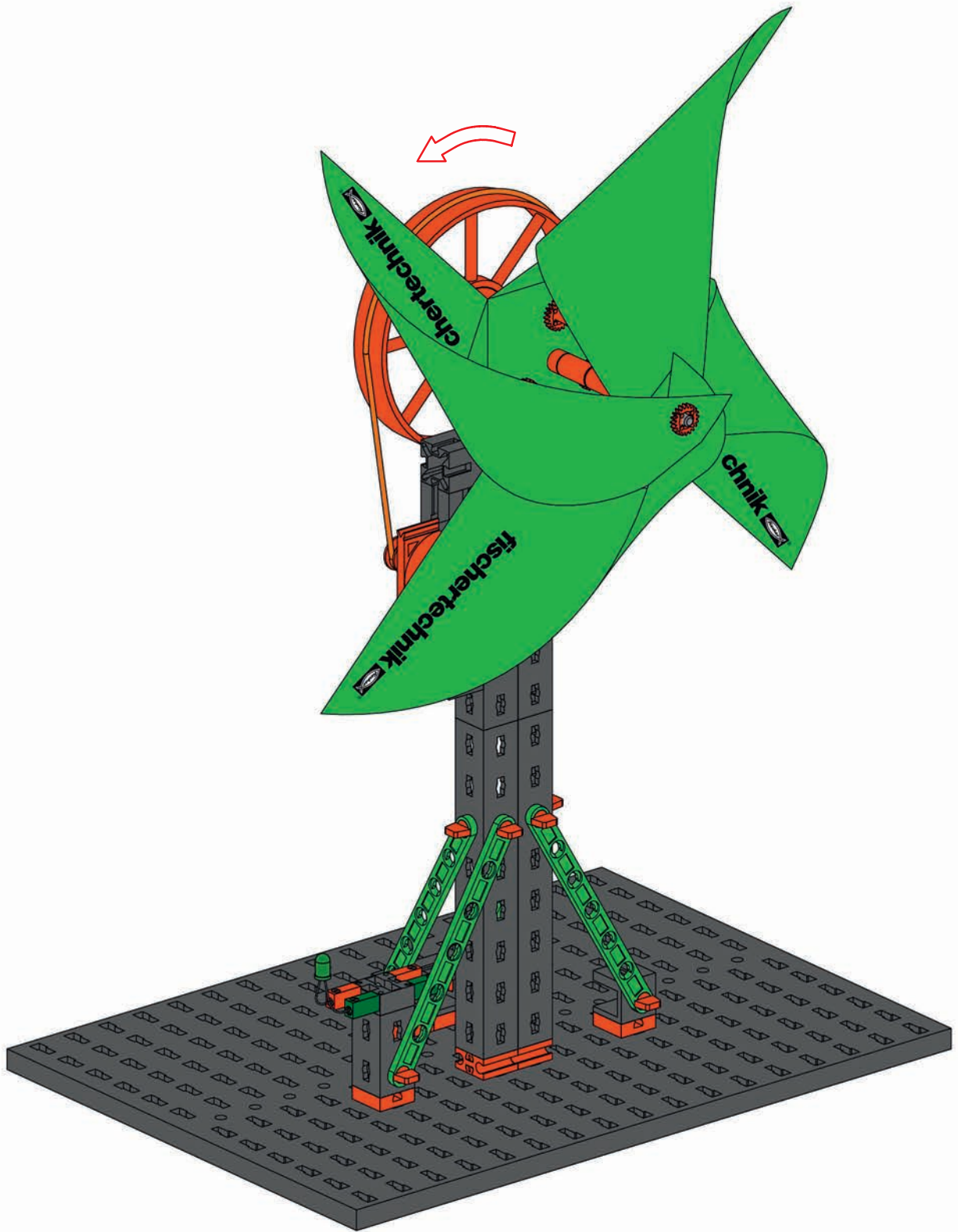
3x

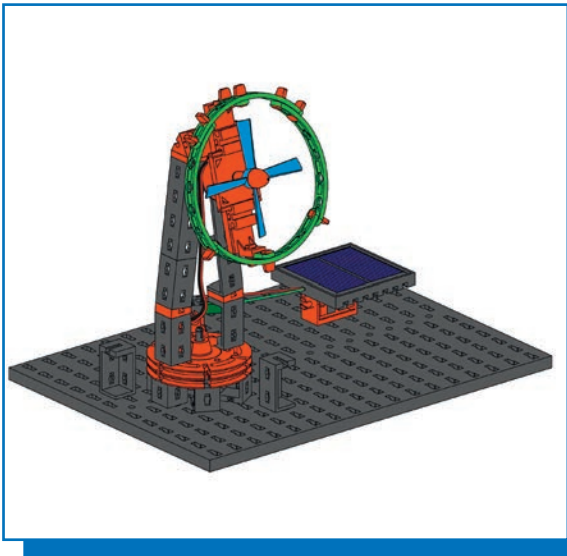


4x





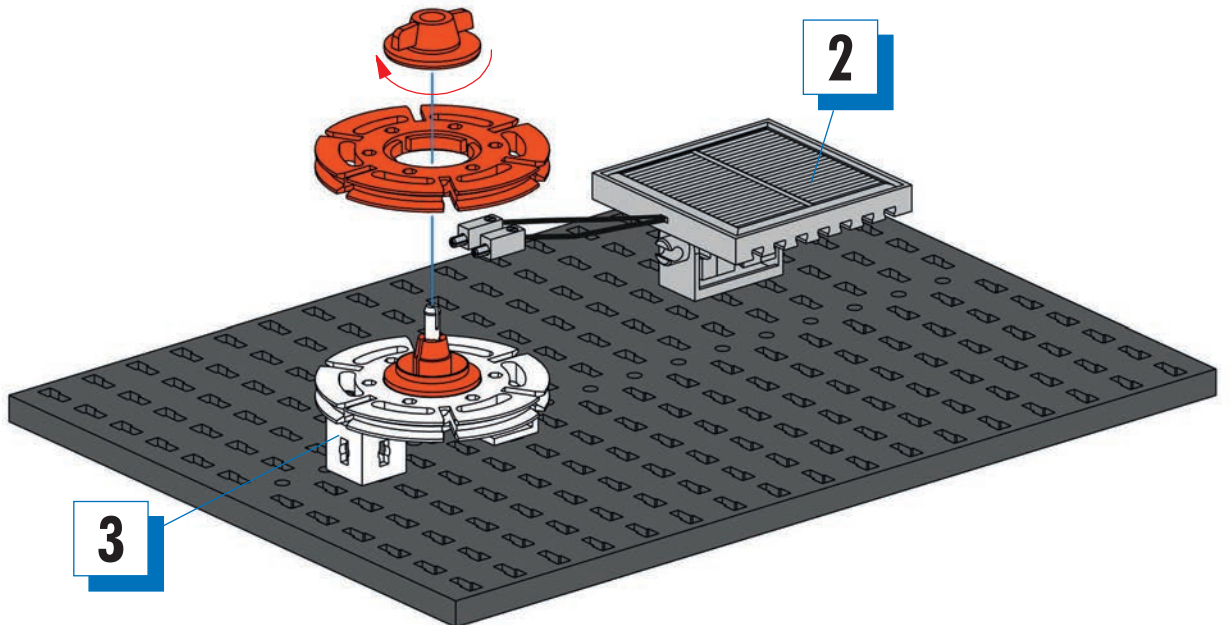
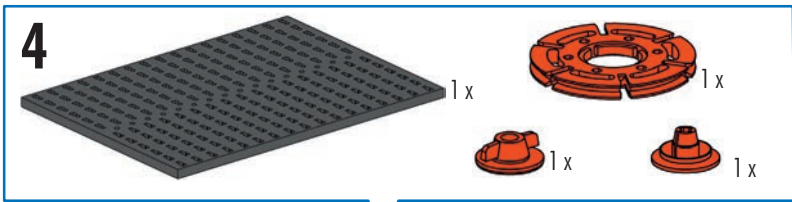
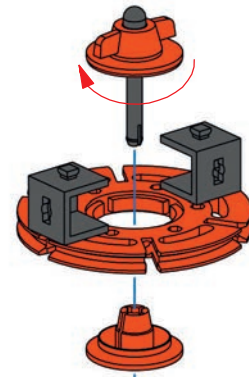
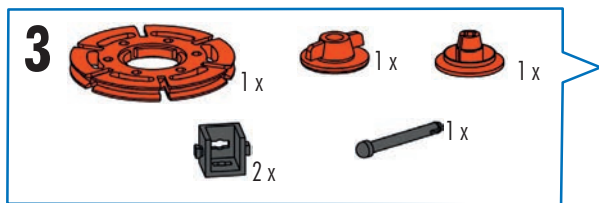
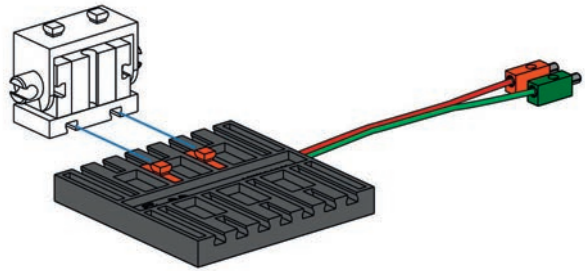
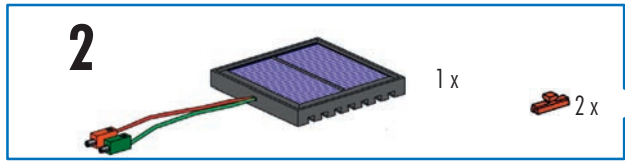
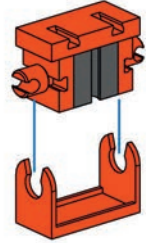
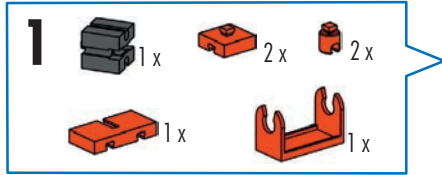


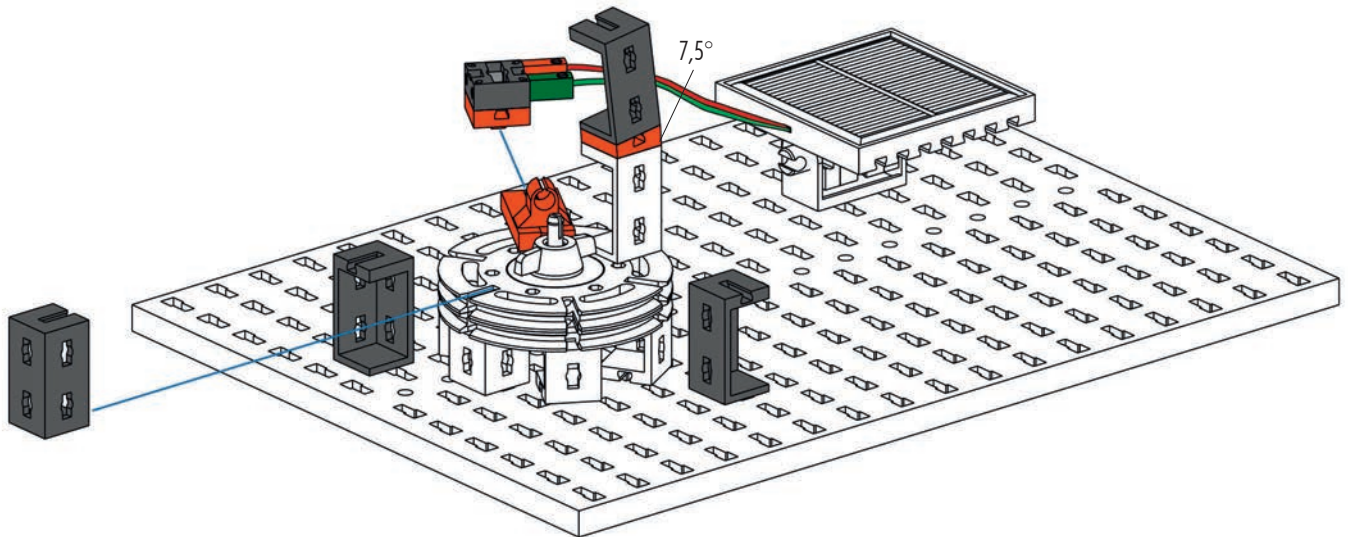
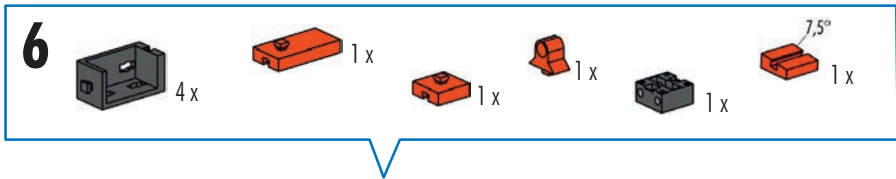
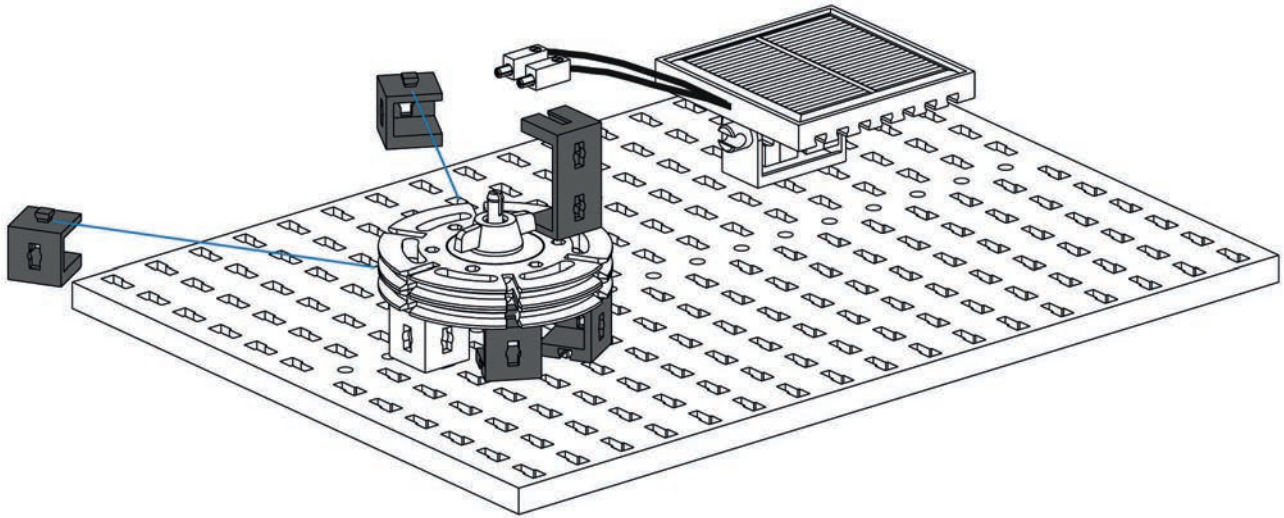
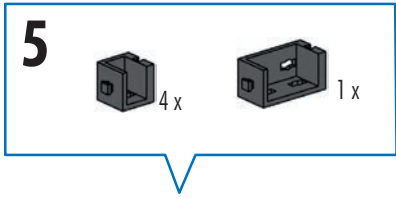


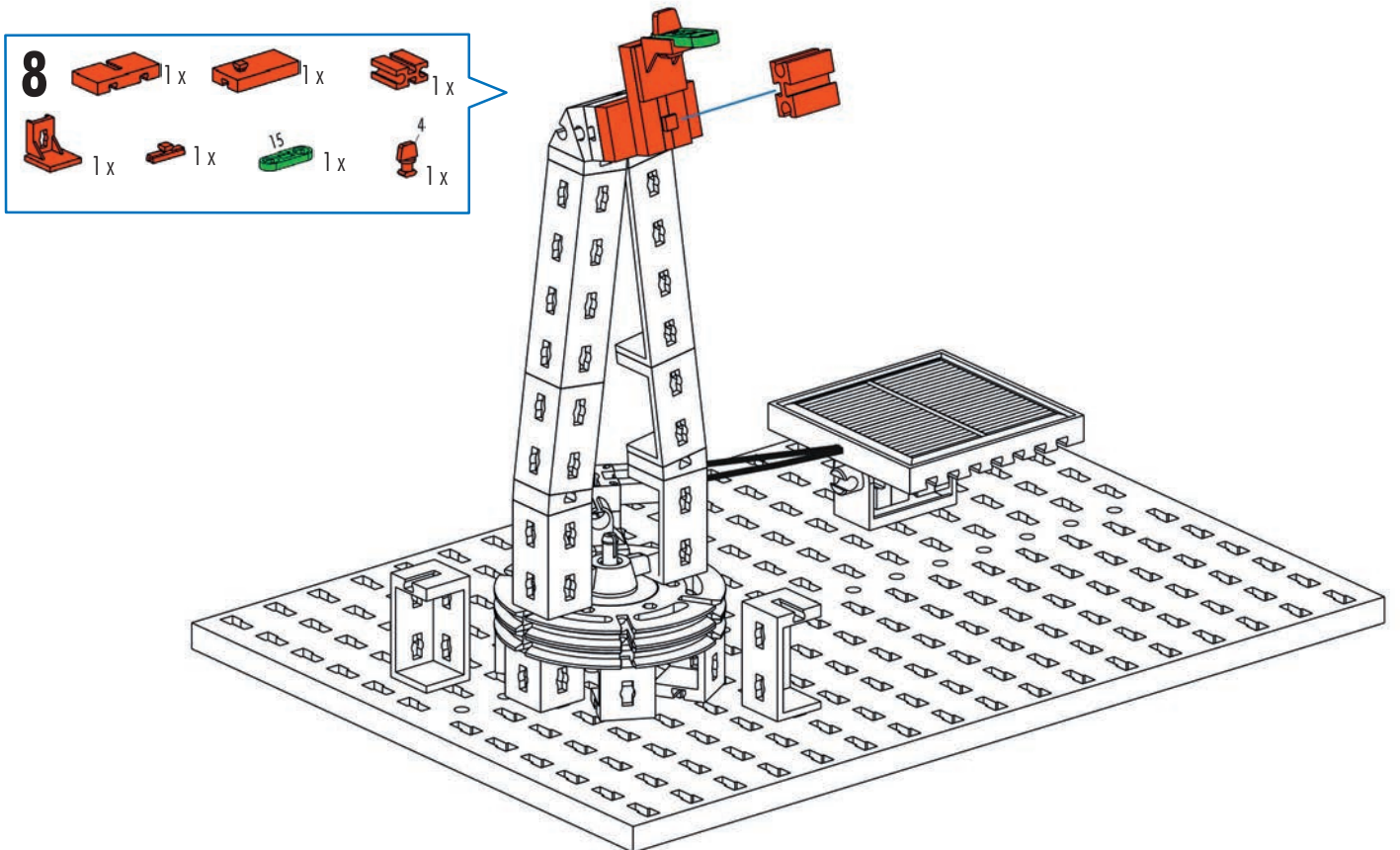
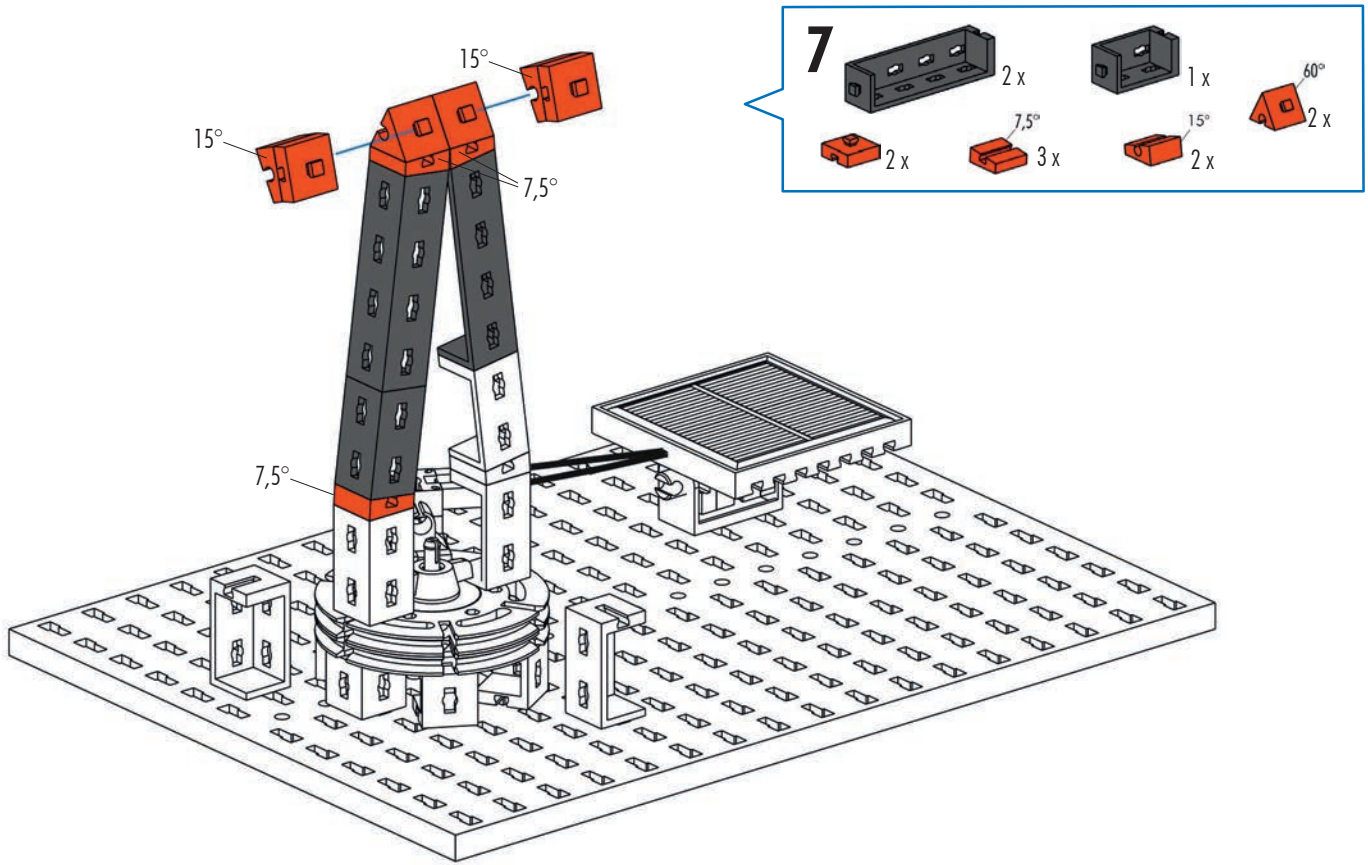
Ventilator
Ventilating fan
Ventilateur

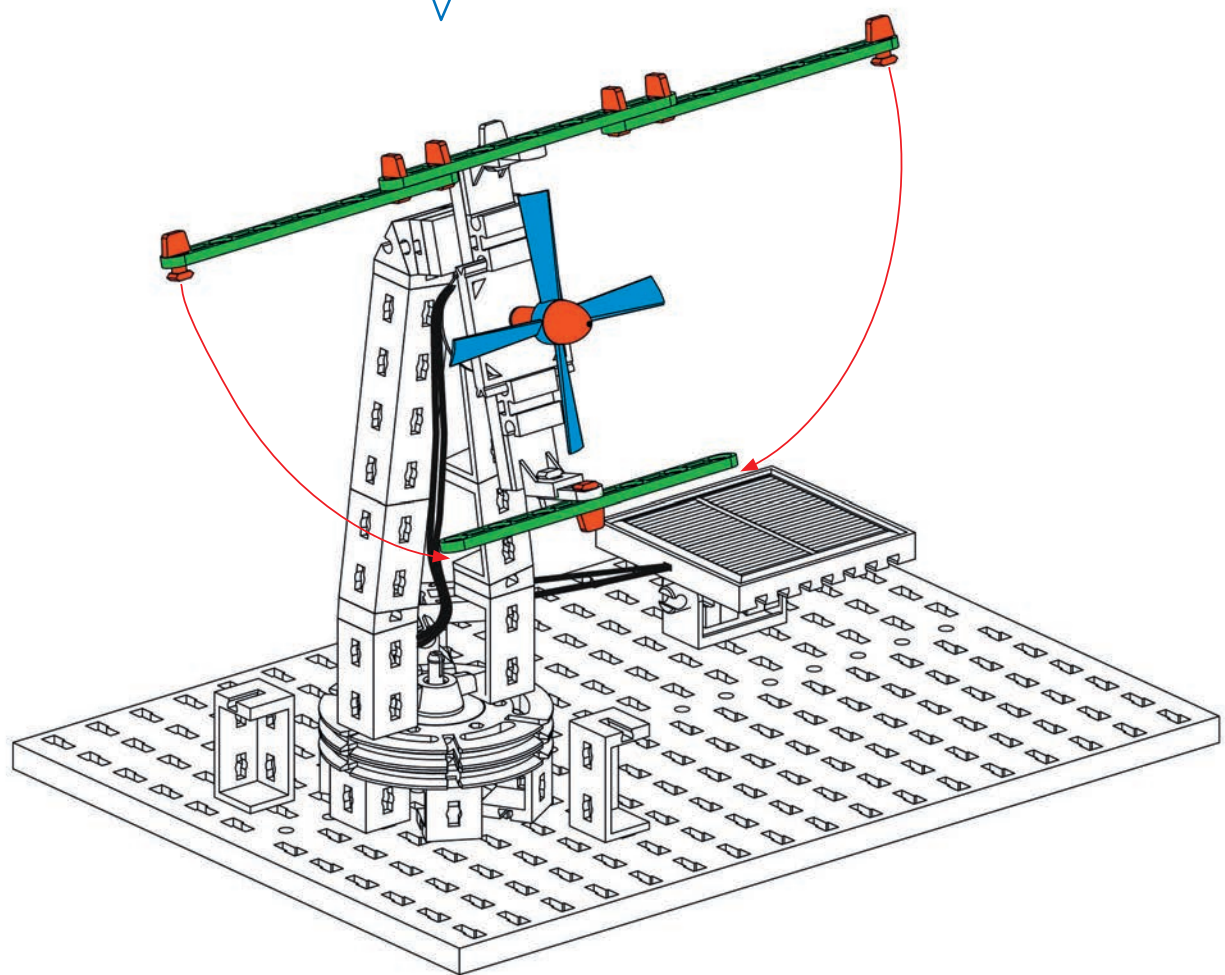
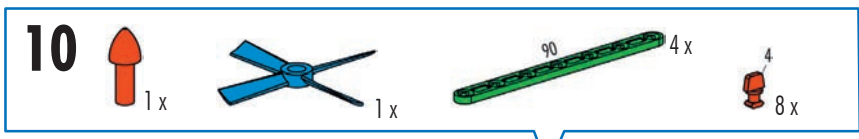
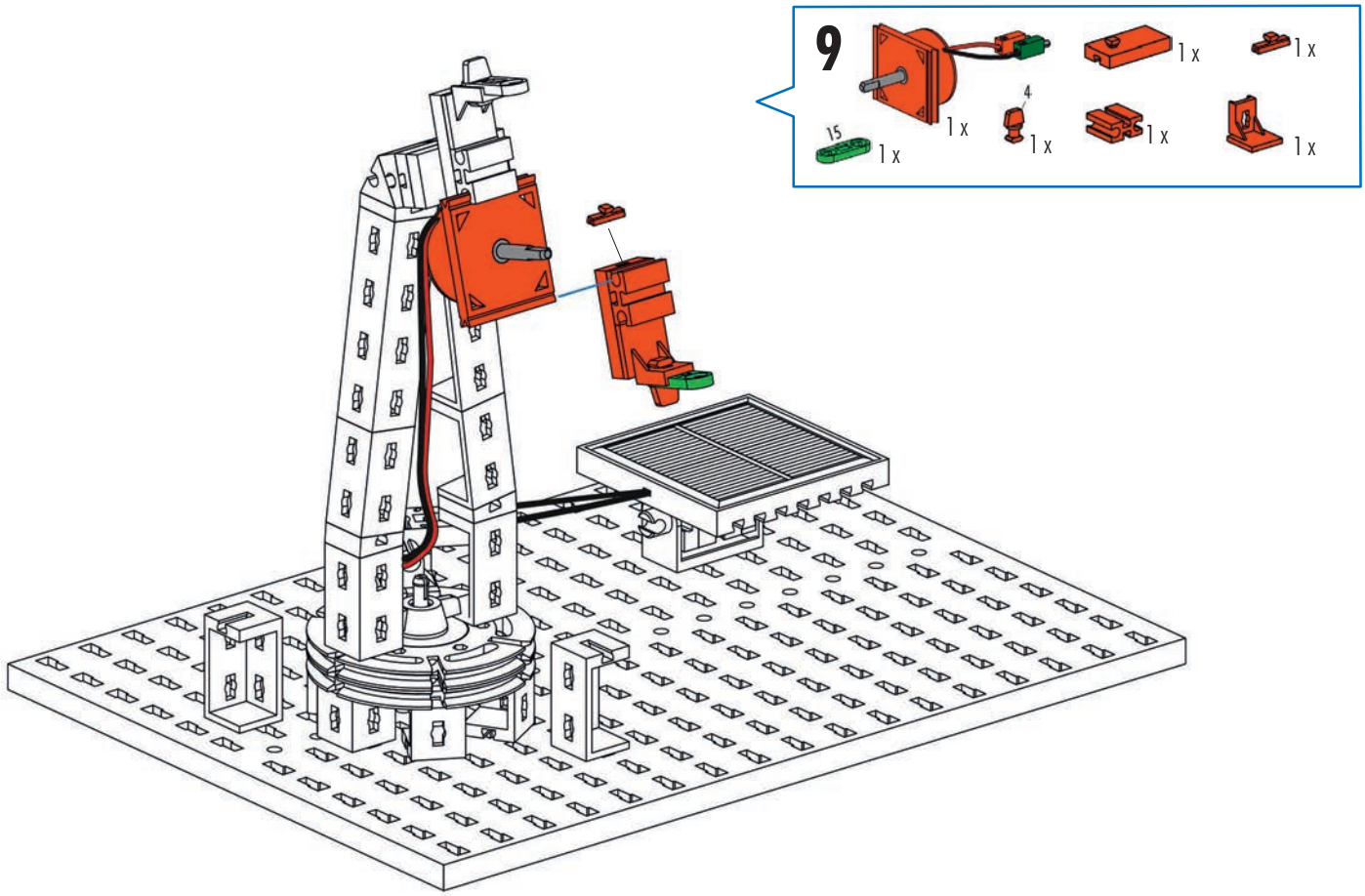
Ventilator
Ventilador
Ventilador

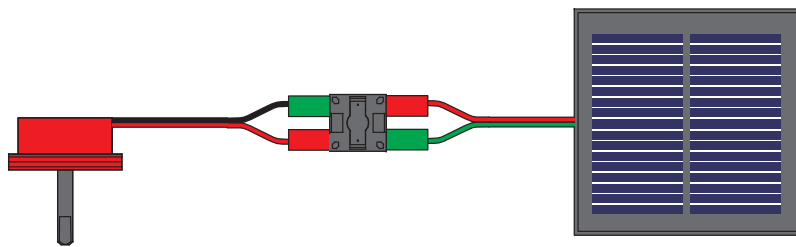
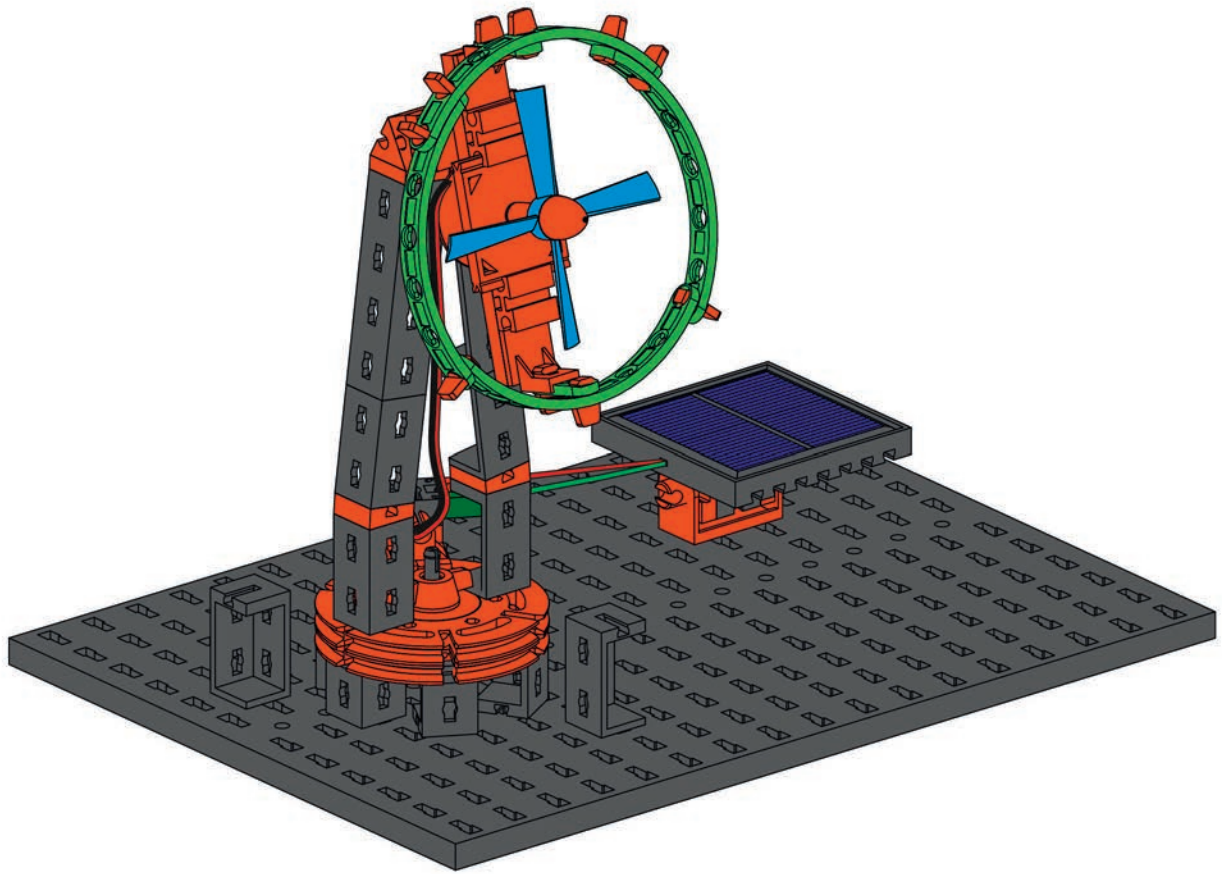
Ventola
Вентилятор
风扇

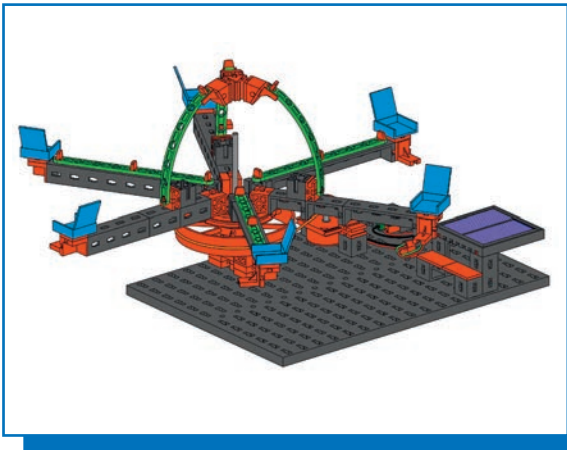












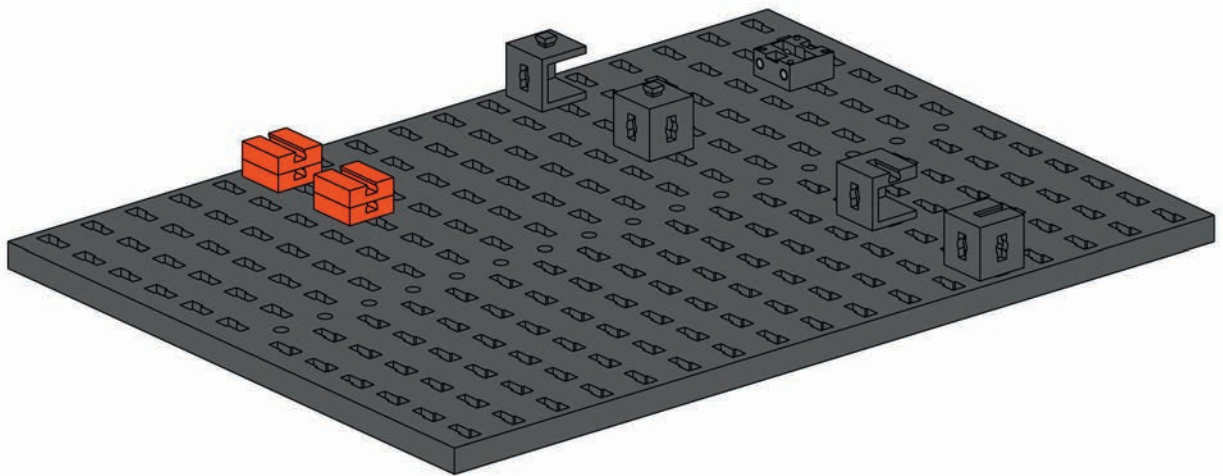
Karussell
Merry-go-round
Manège

Draaimolen
Tiovivo
Carrossel

Giostra
Карусель
旋转木马

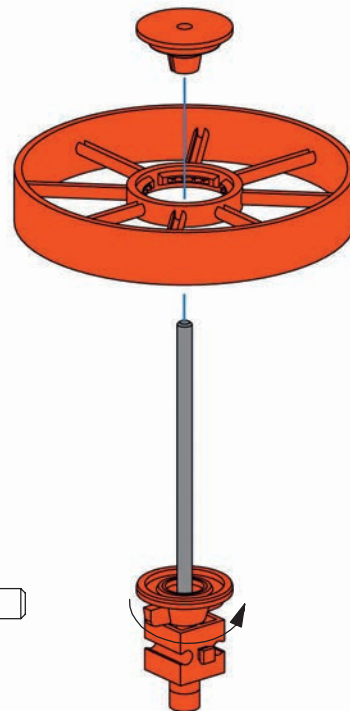
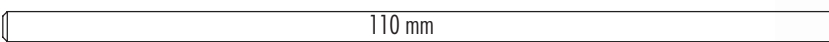
1

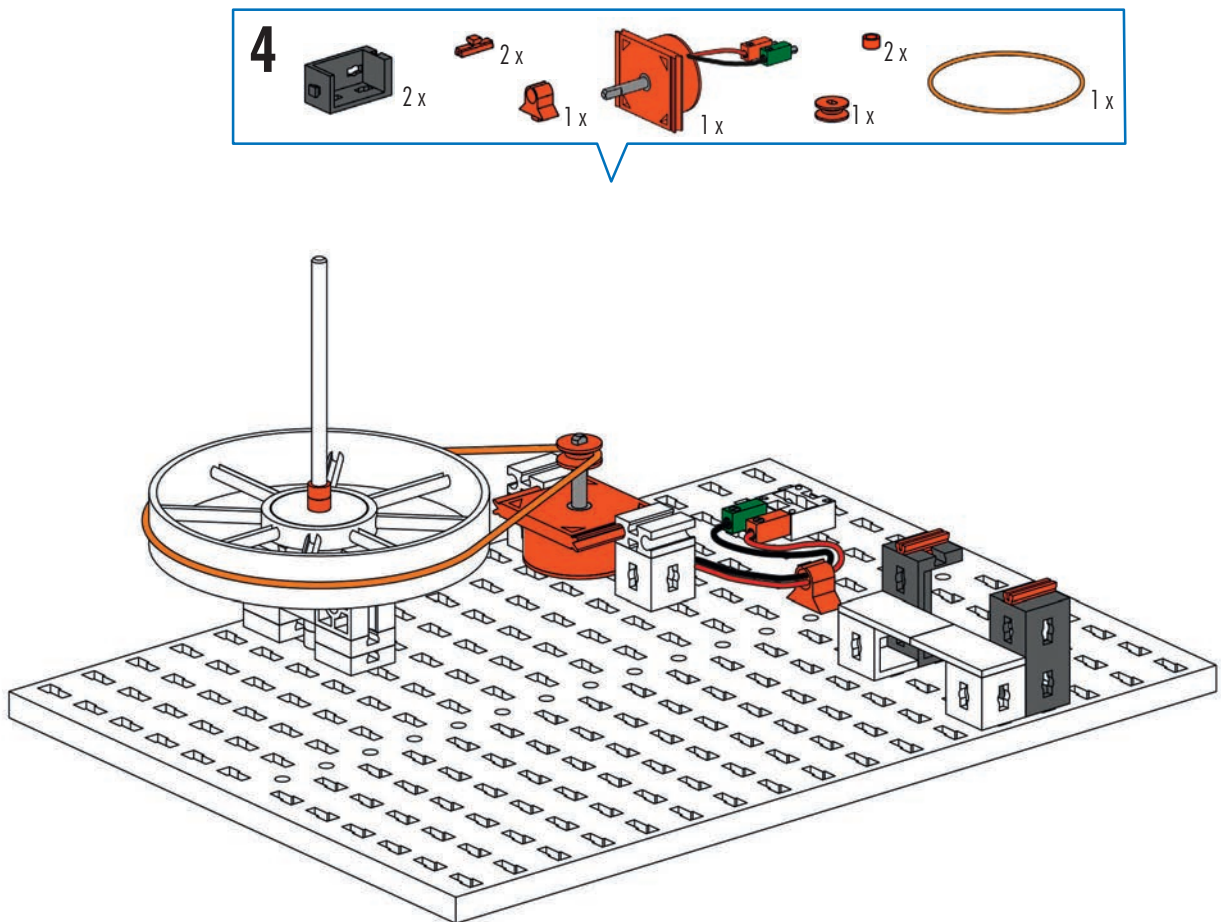
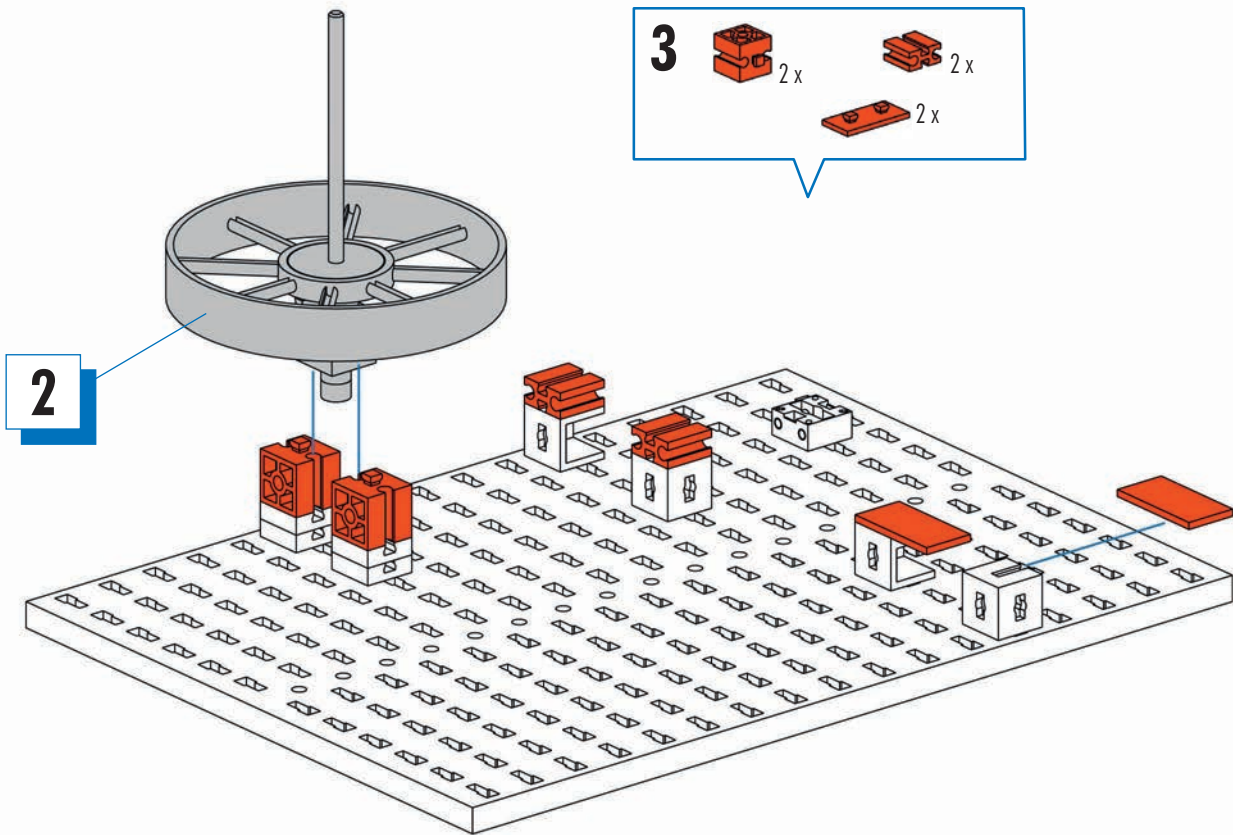
- 2x
- 2x
- 1x
- 4x

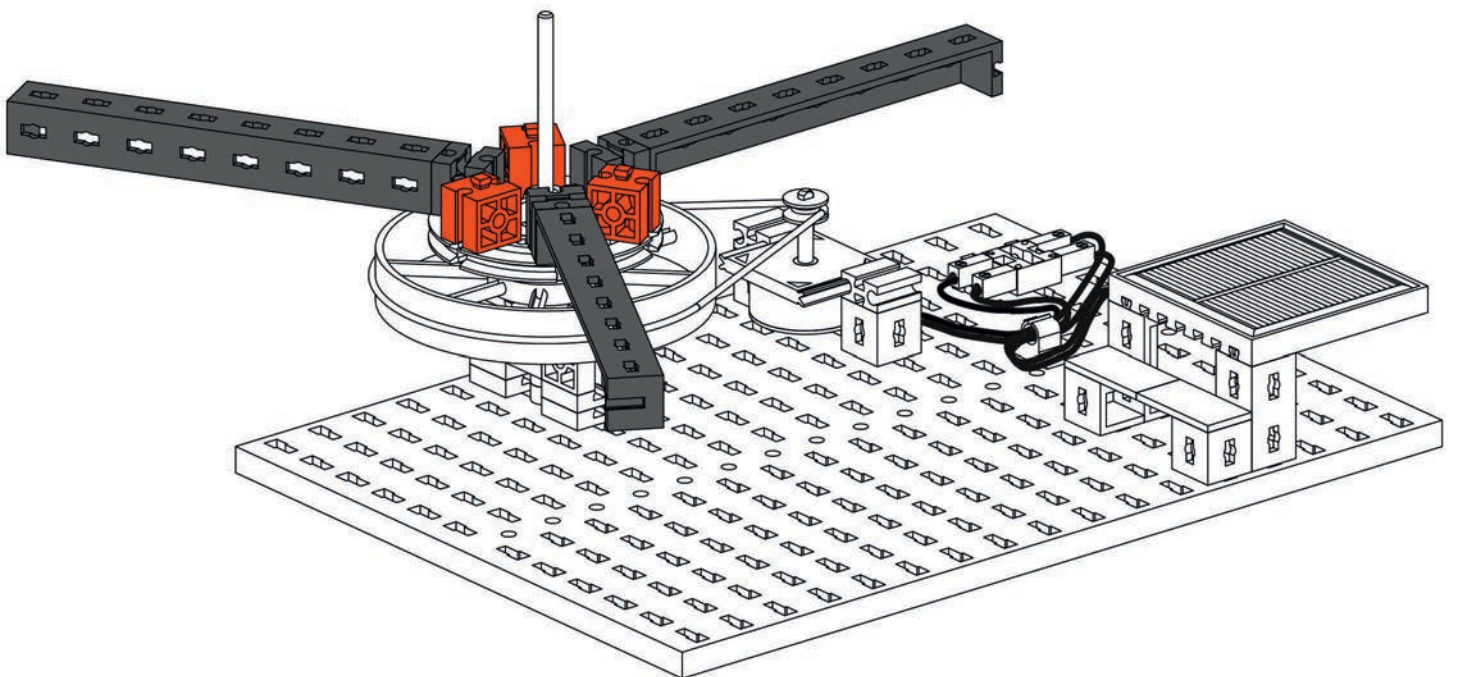
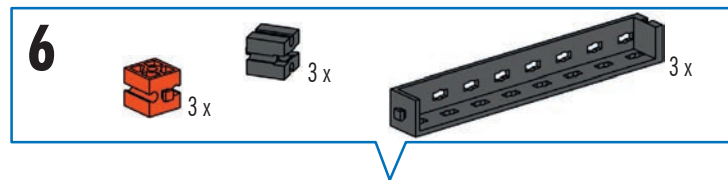
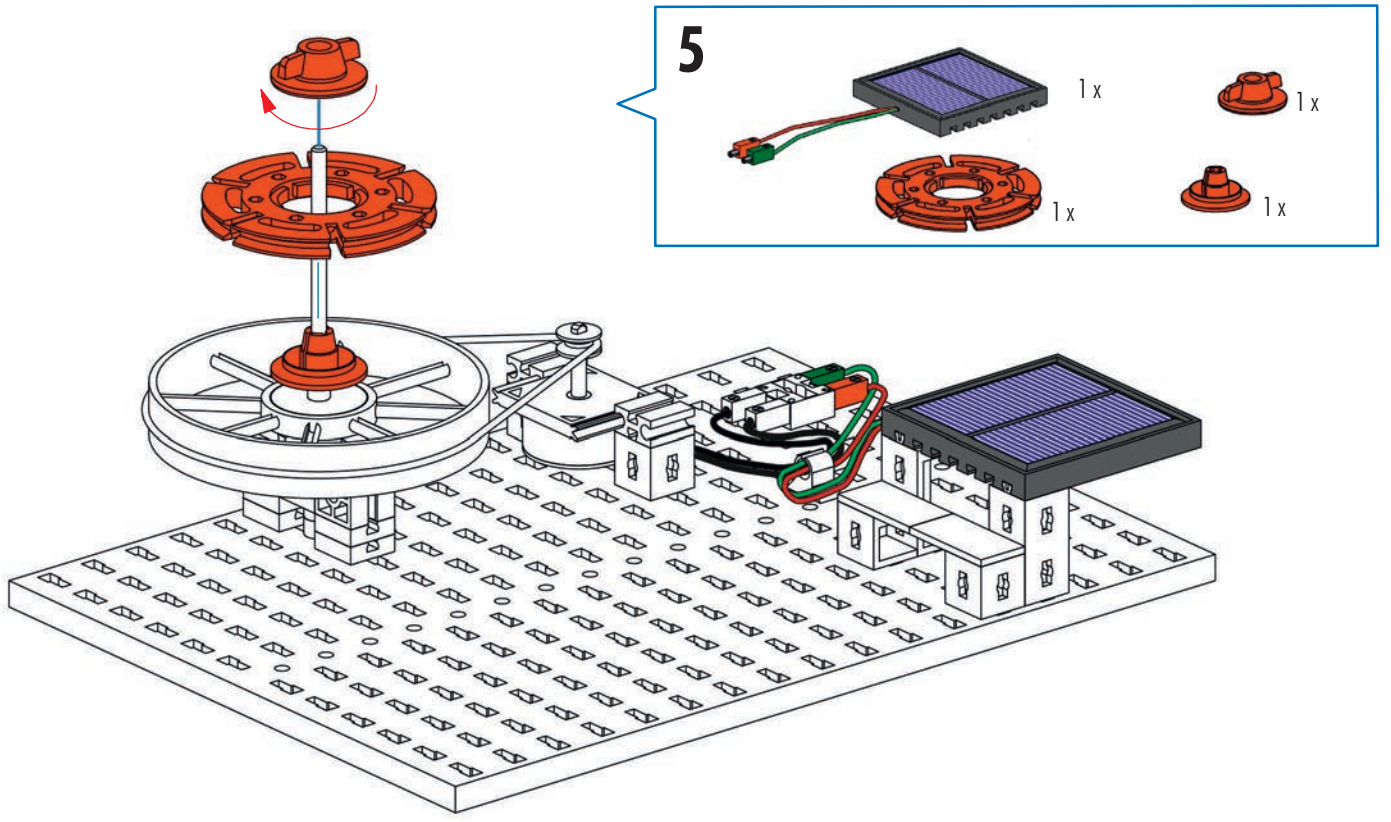


2

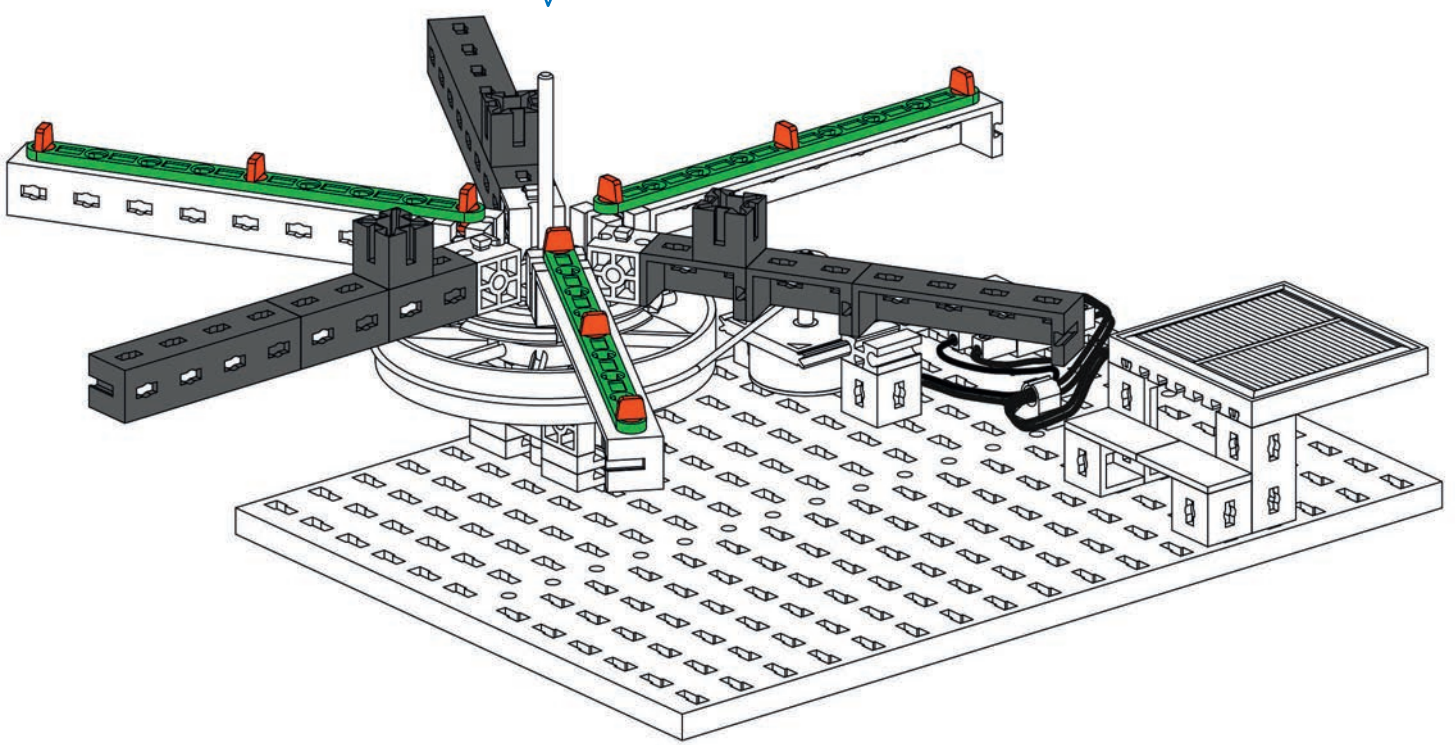
- 1x
- 1x
- 1x
- 1x
- 2x
- 1x



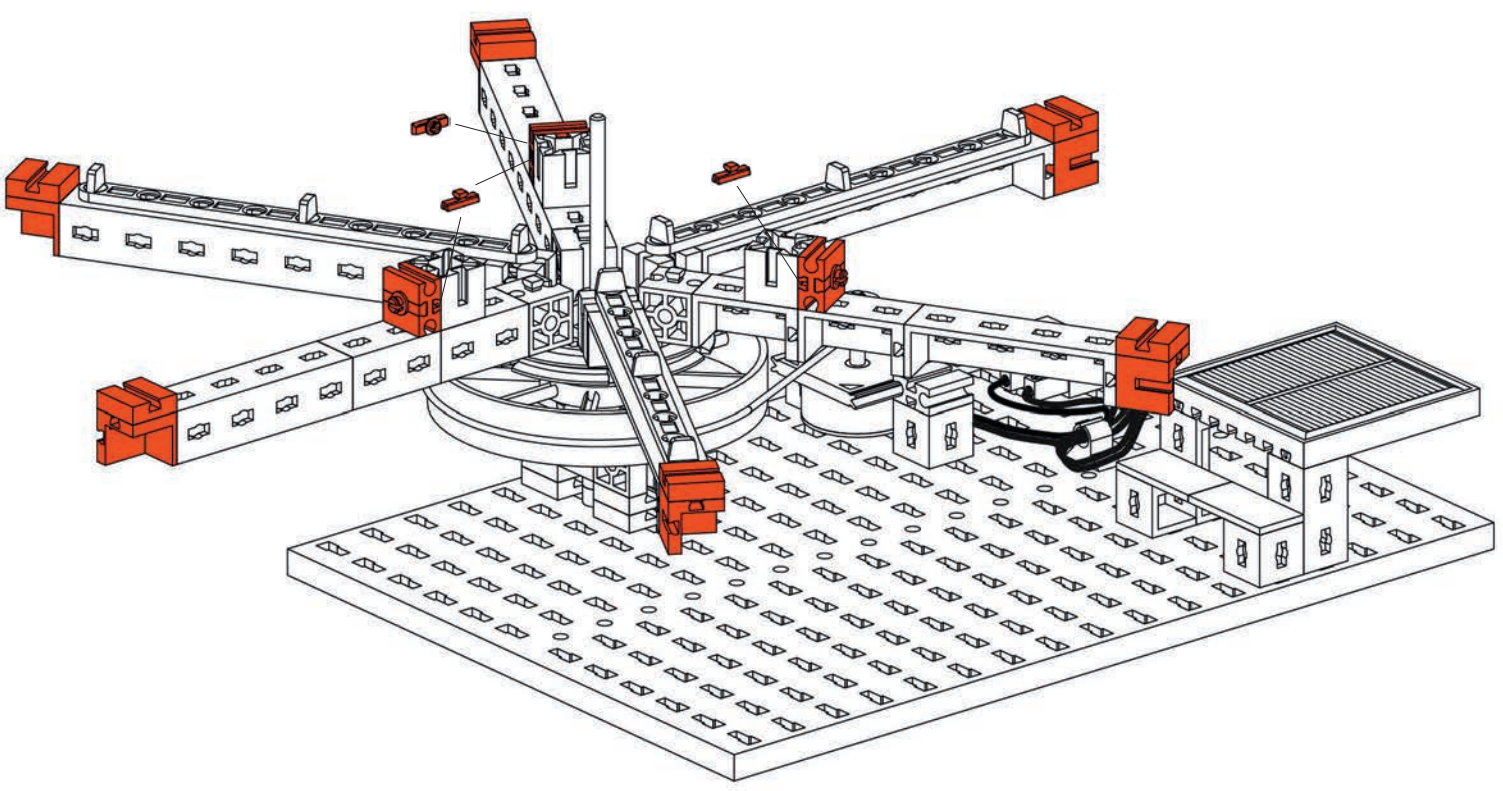


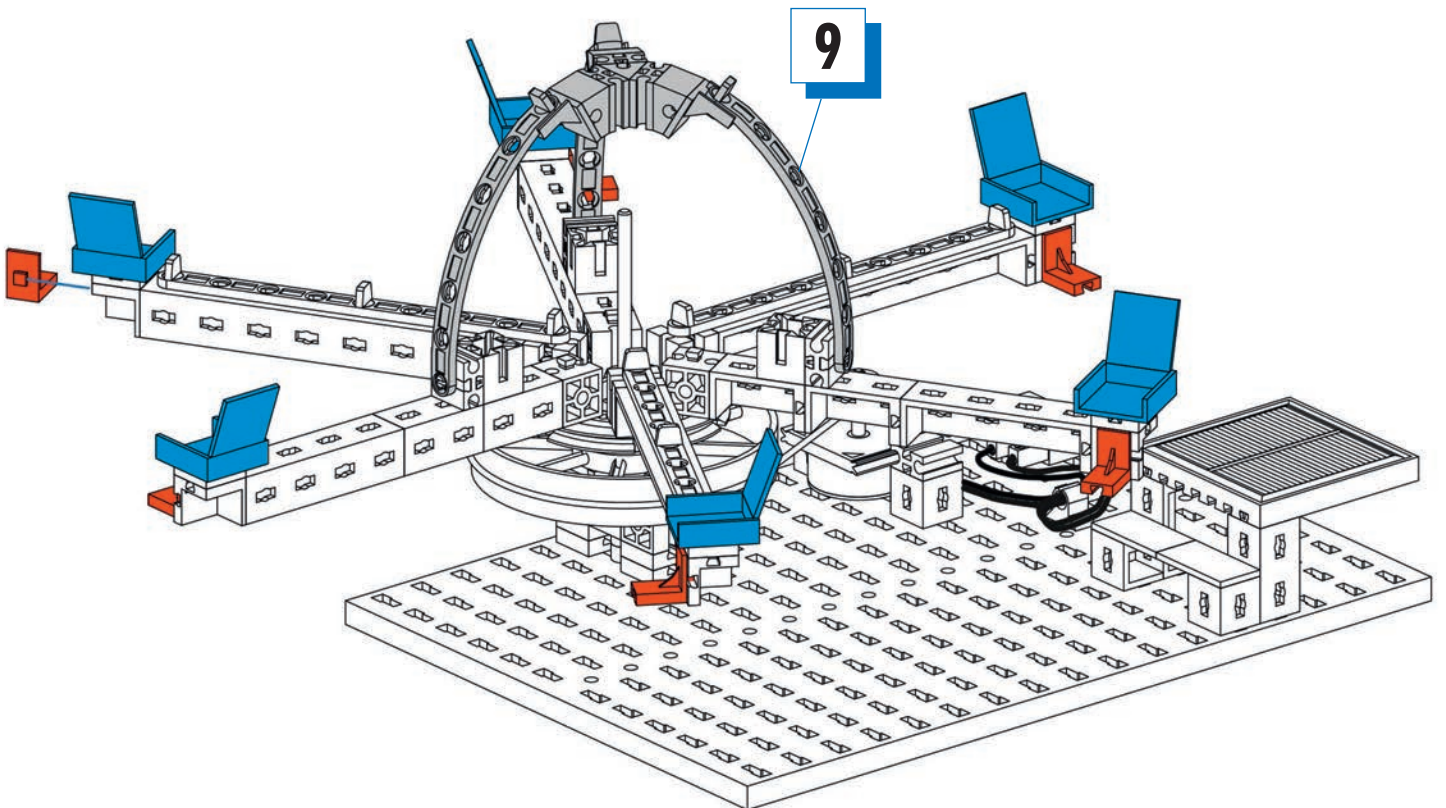
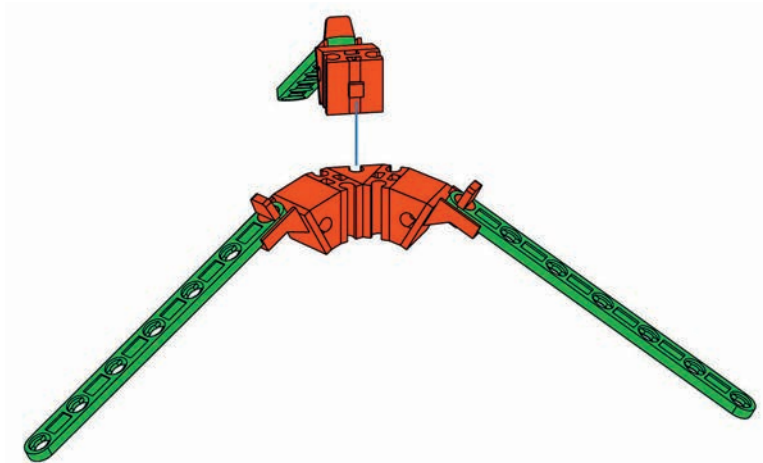
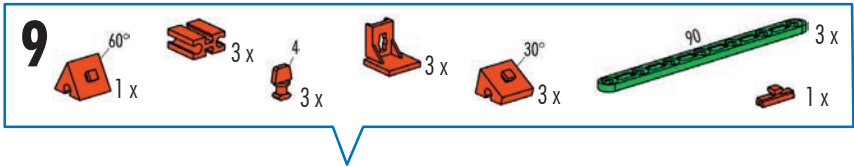


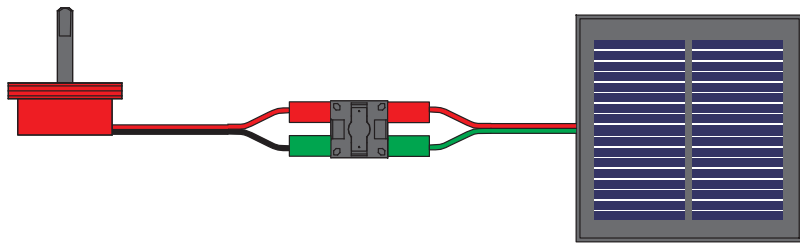
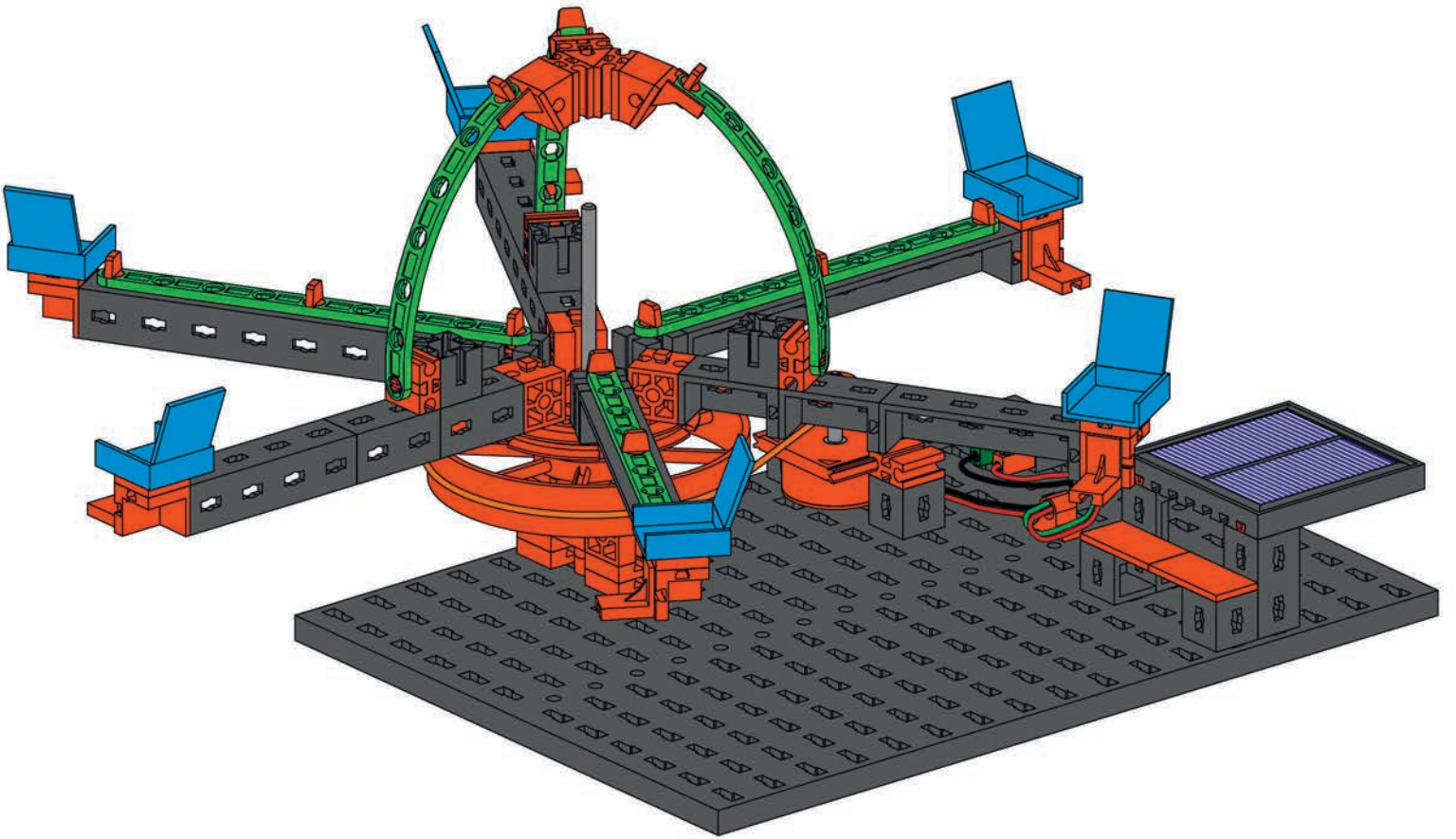
- 7**
- 1 x [Grey Technic Beam 1x10]
 - 2 x [Grey Technic Beam 1x5]
 - 4 x [Grey Technic Connector 1x2]
 - 3 x [Grey Technic Connector 1x3]
 - 9 x [Red Technic Pin]
 - 3 x [Green Technic Beam 1x120]

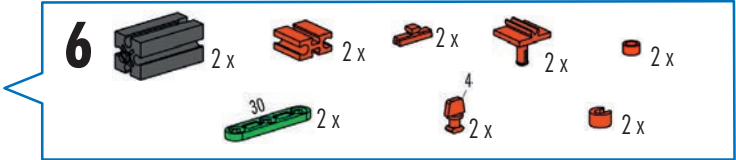
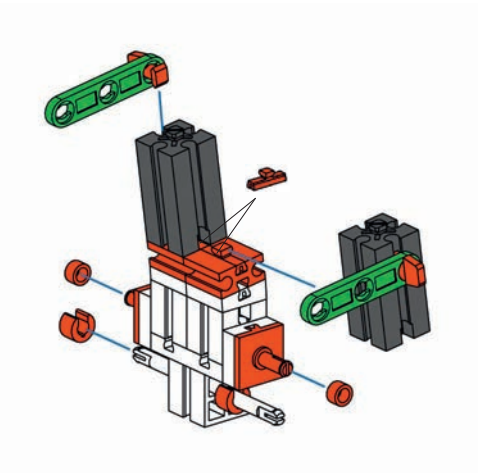
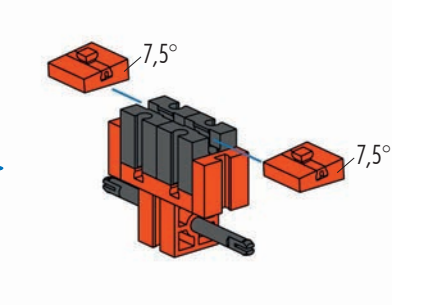
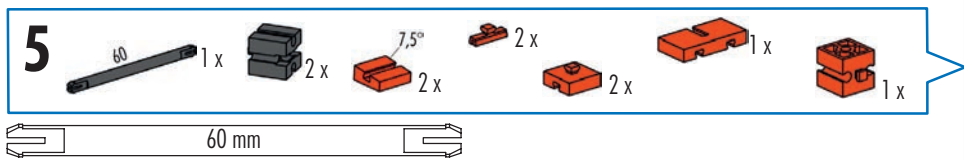
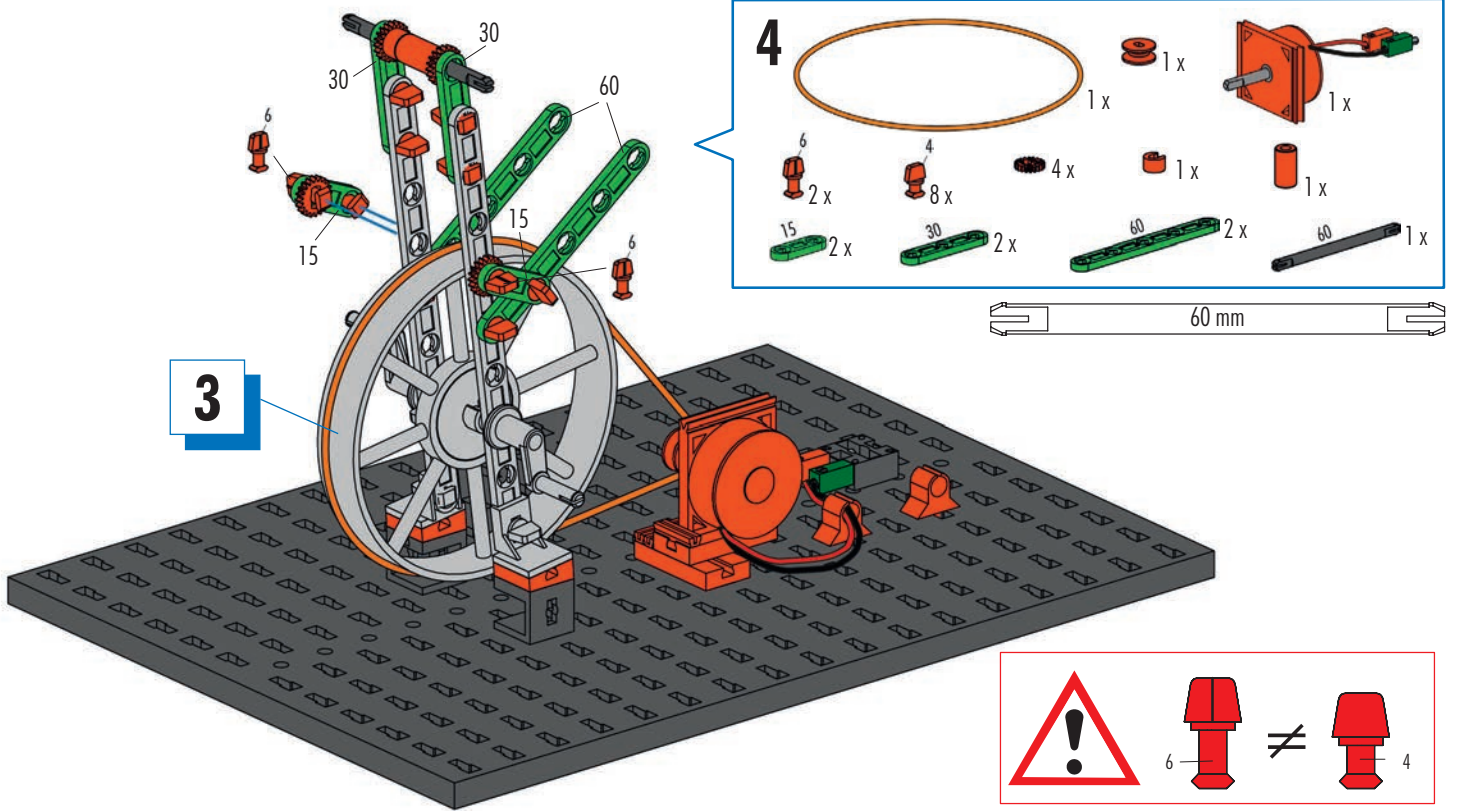


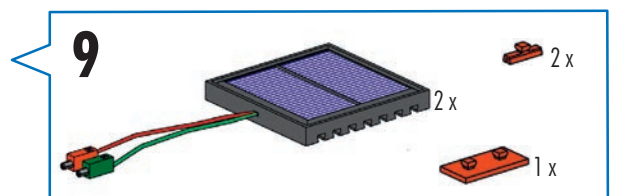
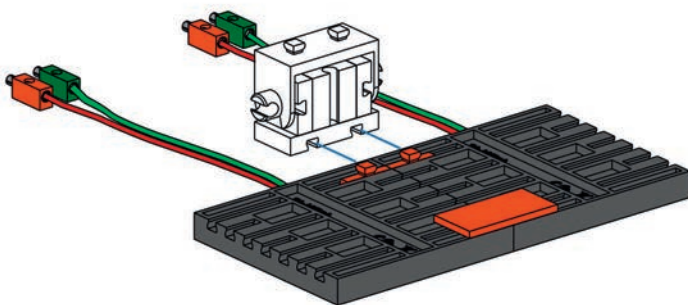
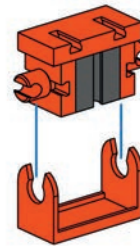
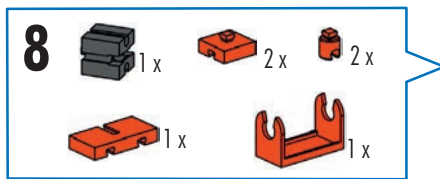
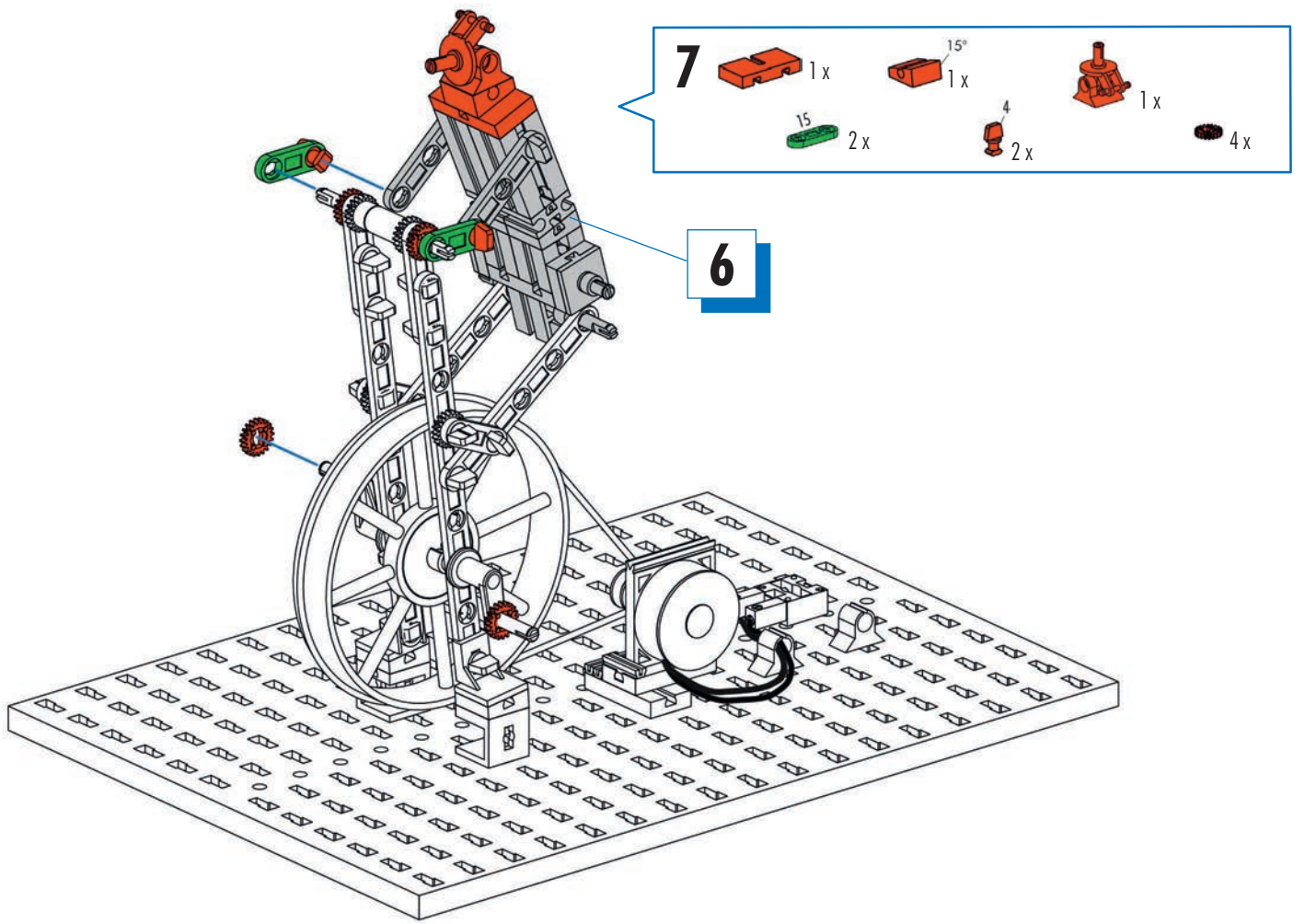
- 8**
- 6 x [Red Technic Connector 1x2]
 - 6 x [Red Technic Connector 1x3]
 - 3 x [Red Technic Connector 1x4]
 - 3 x [Red Technic Connector 1x5]
 - 3 x [Red Technic Connector 1x6]



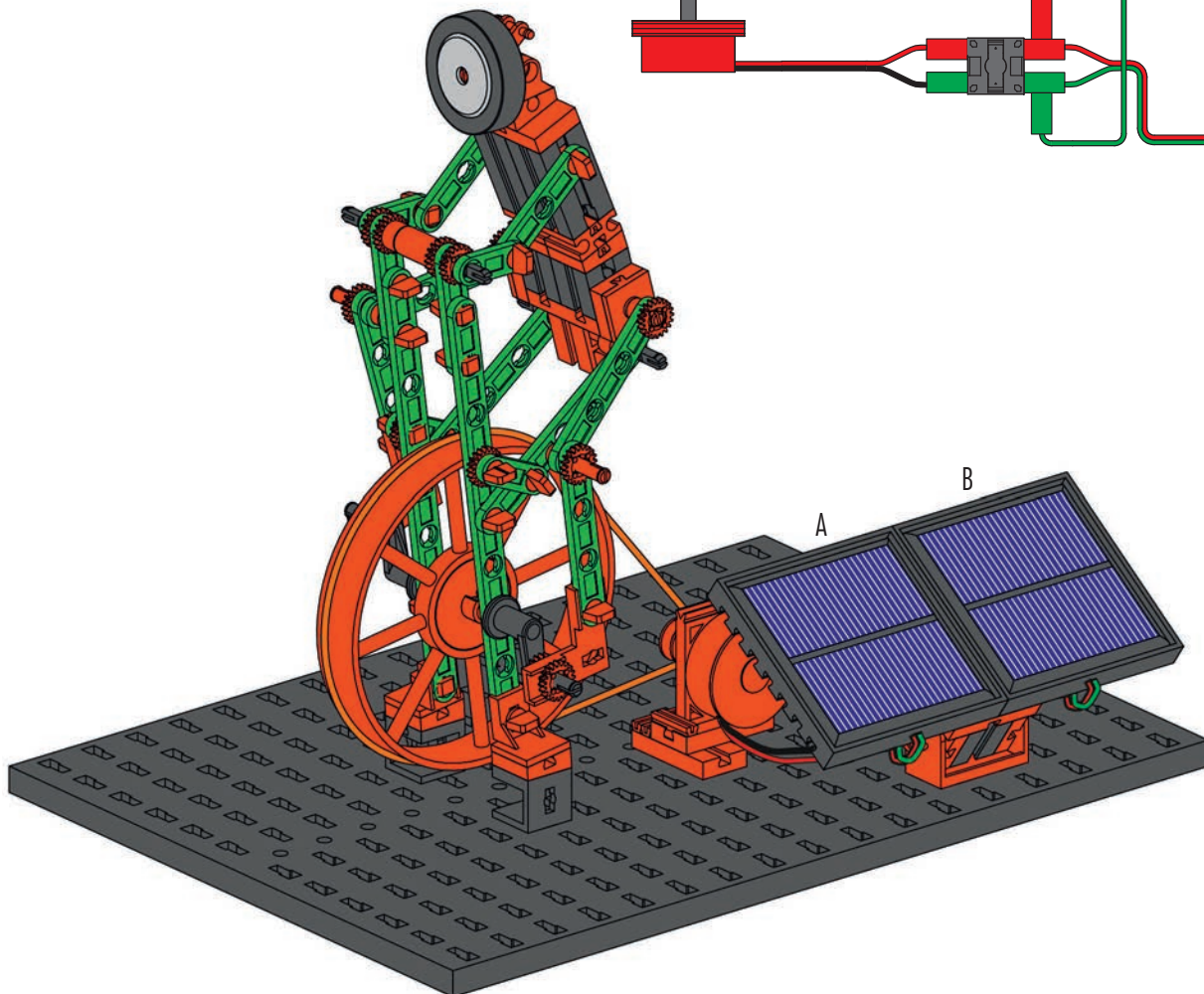
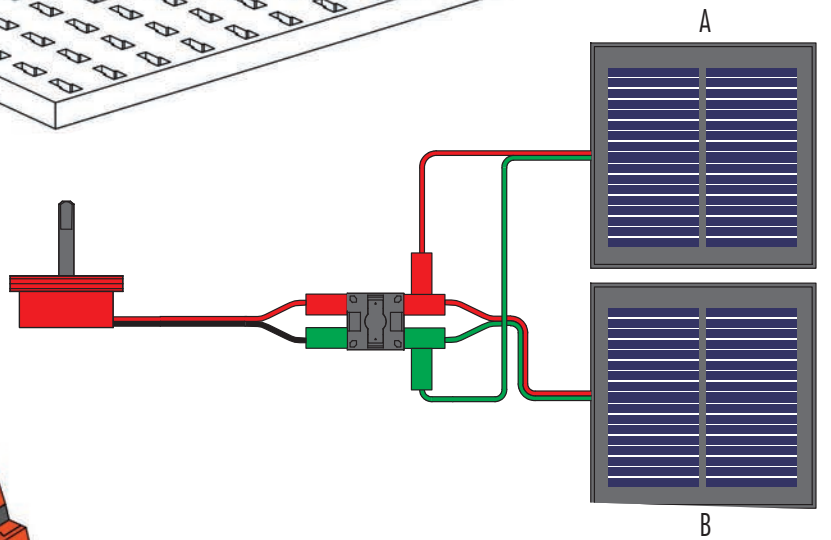
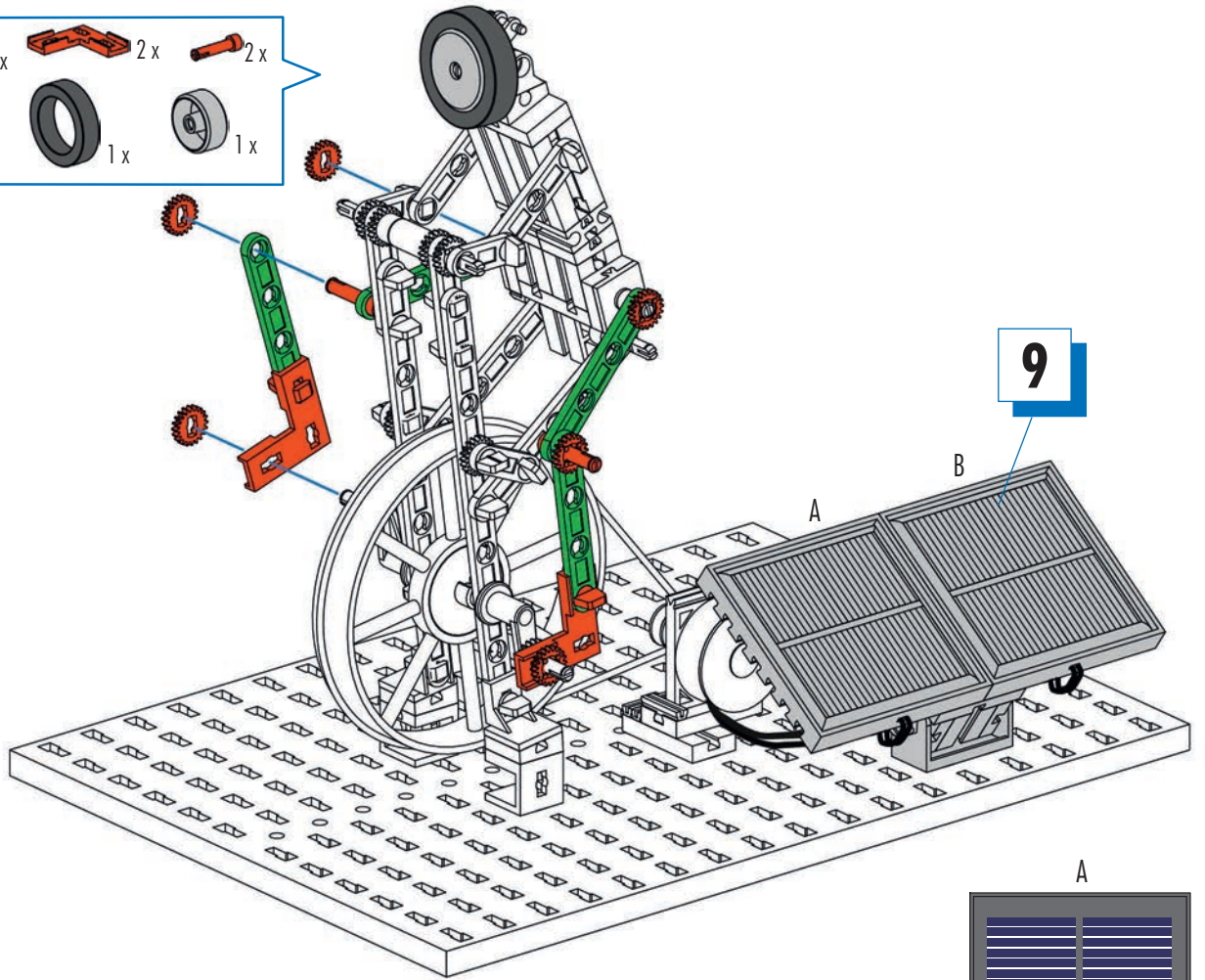


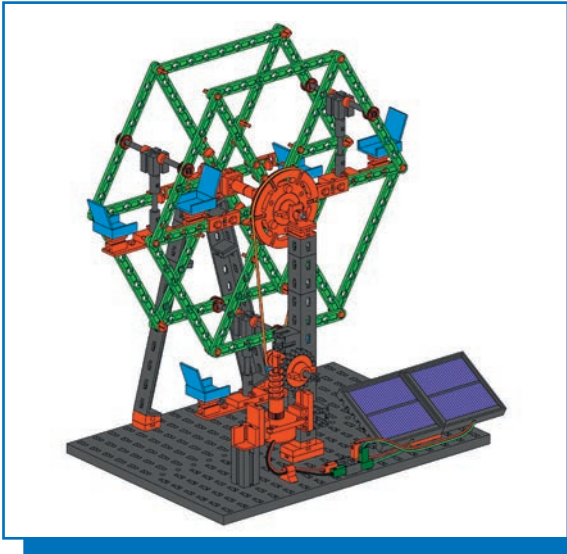






- 10**
- 45 4x
 - 2x
 - 2x
 - 6x
 - 2x
 - 1x
 - 1x

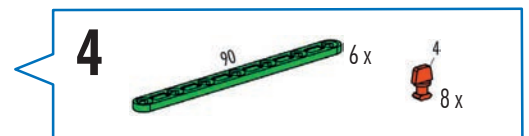
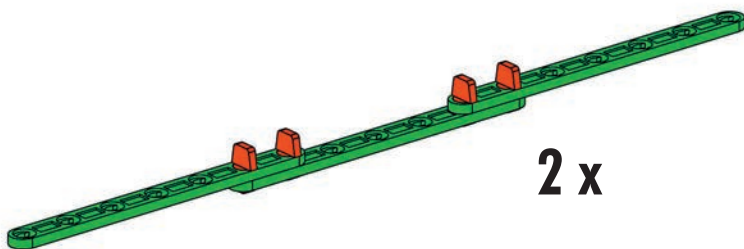
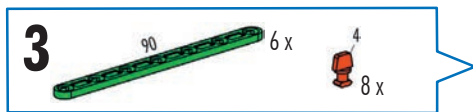
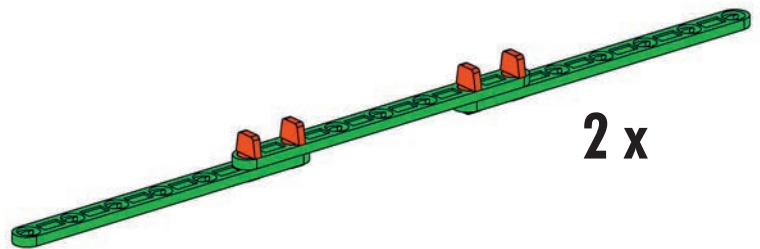
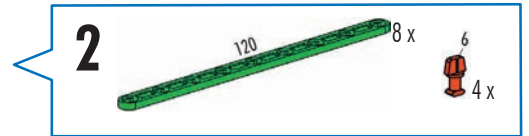
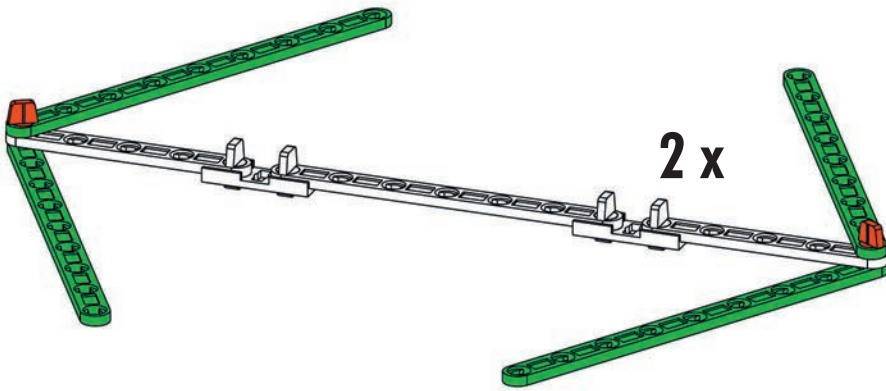
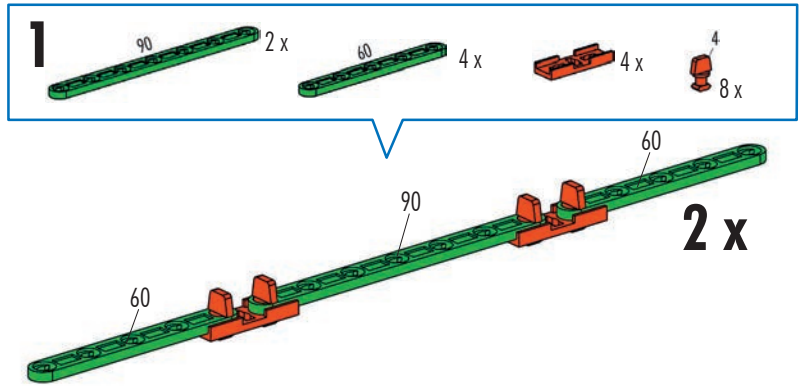


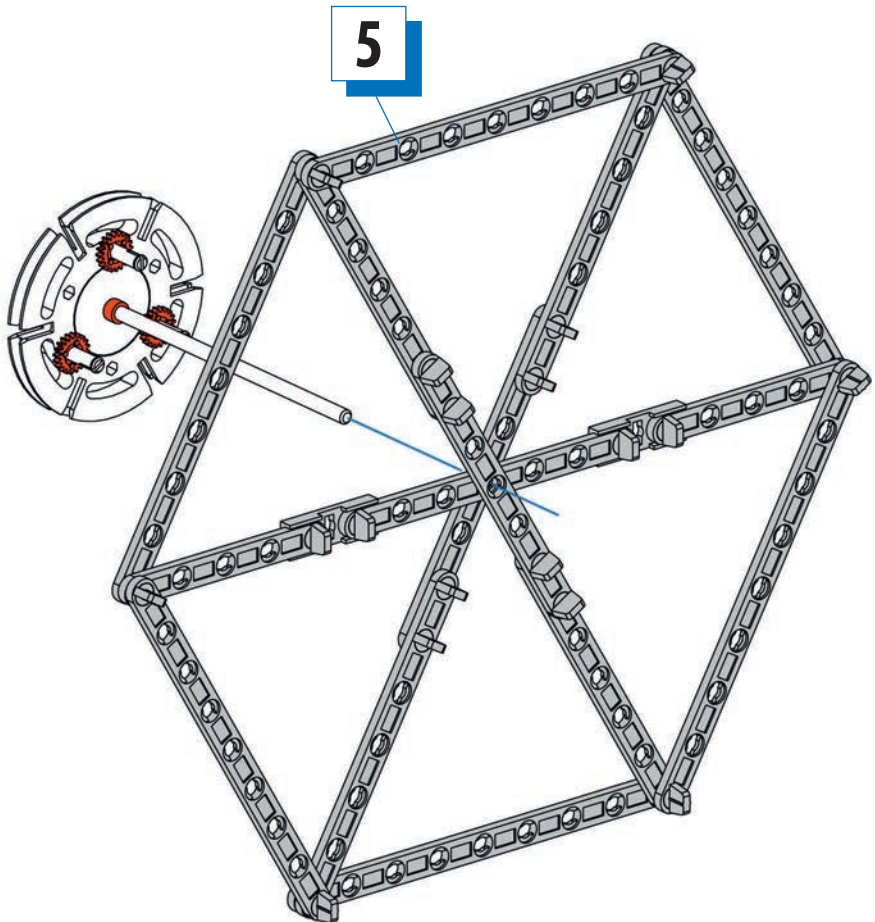
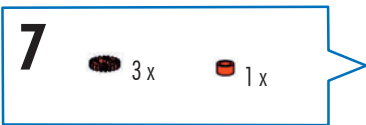
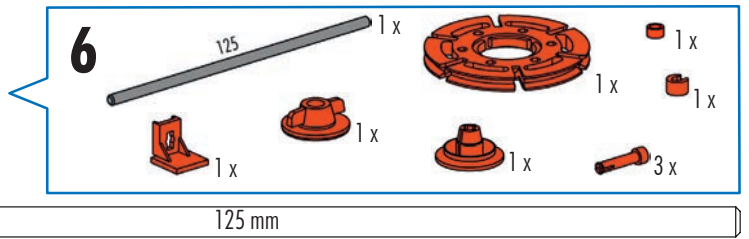
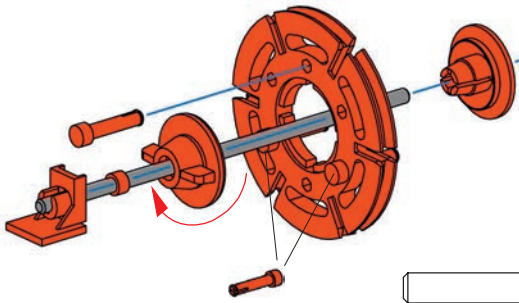
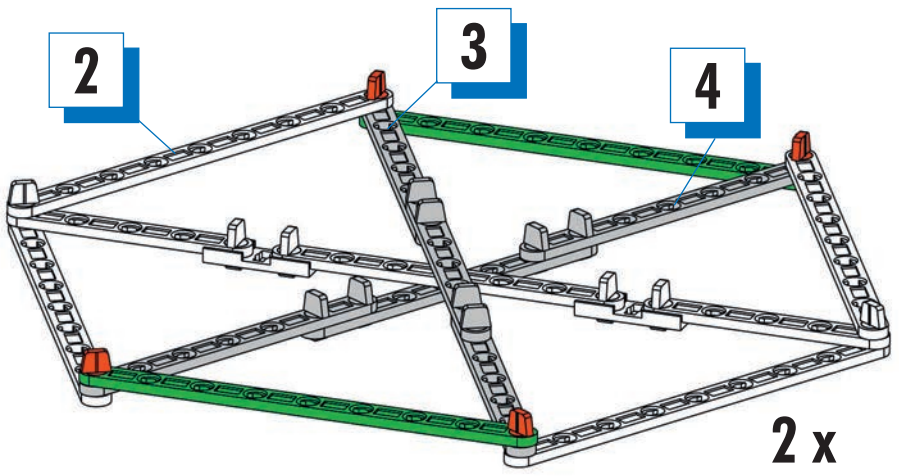
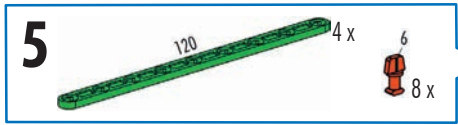


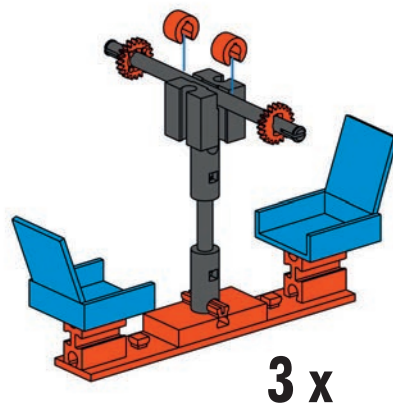
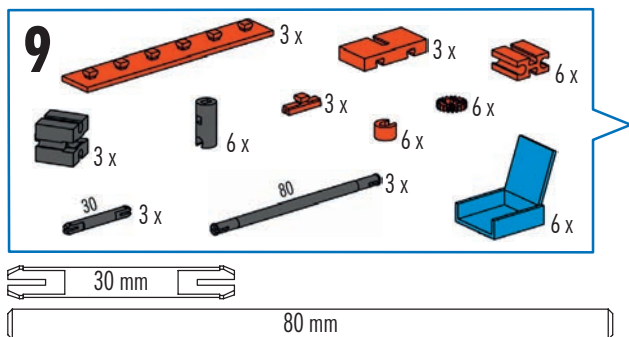
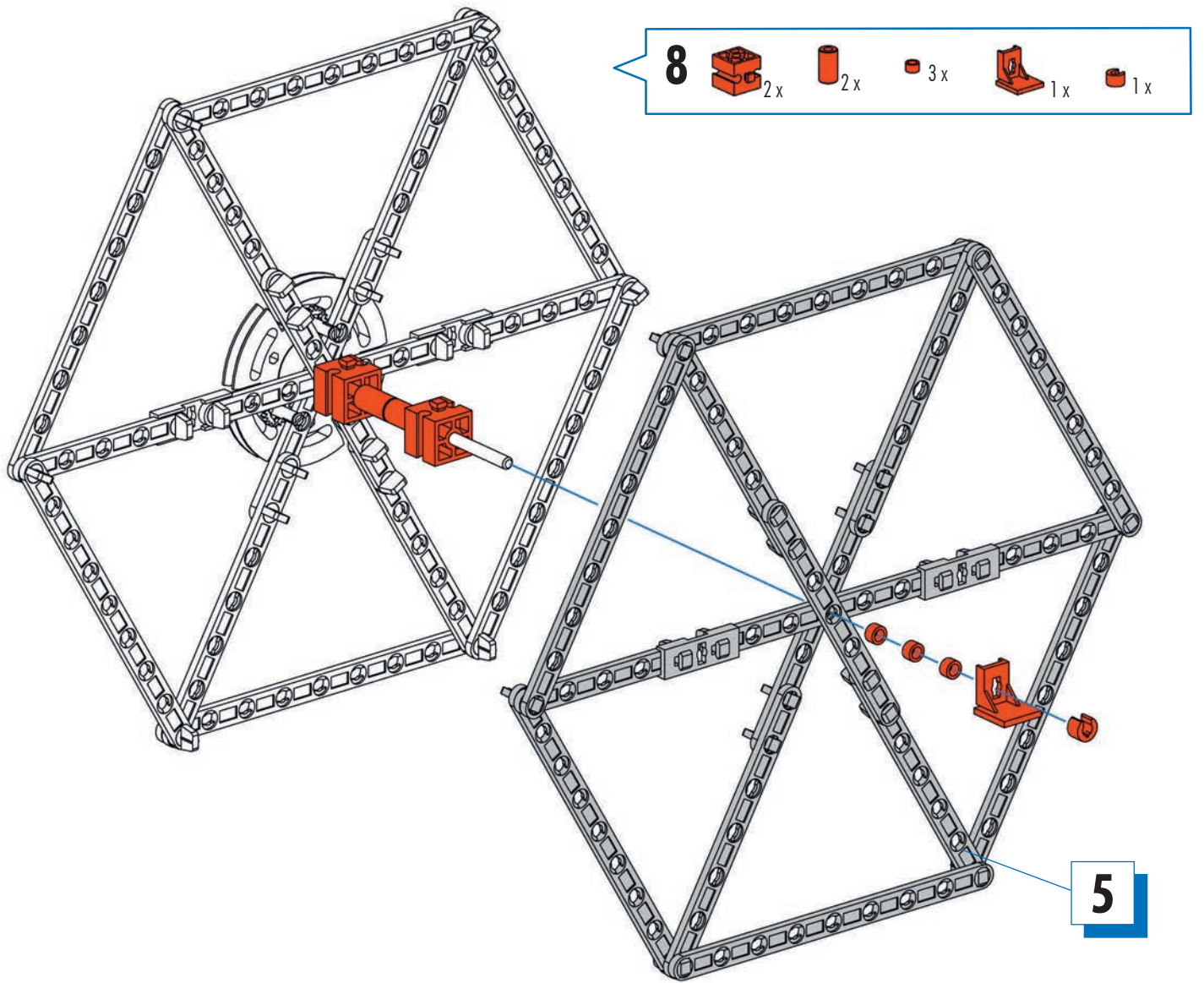
Riesenrad
 Ferris wheel
 Grande roue

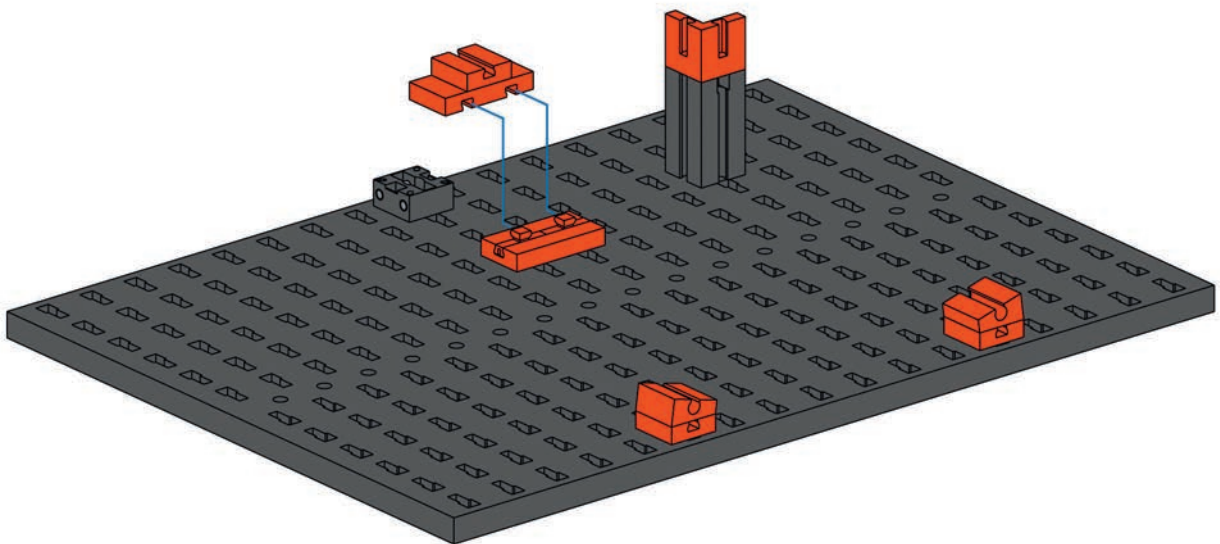
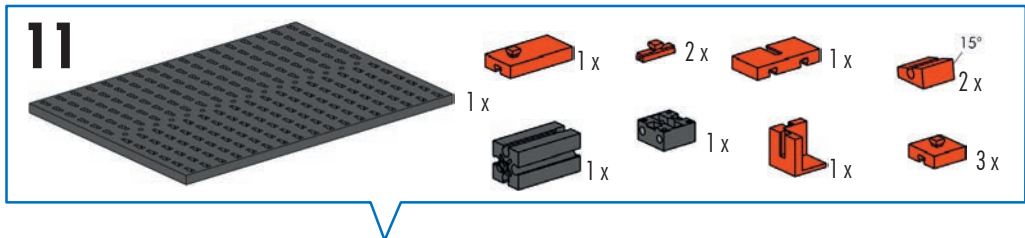
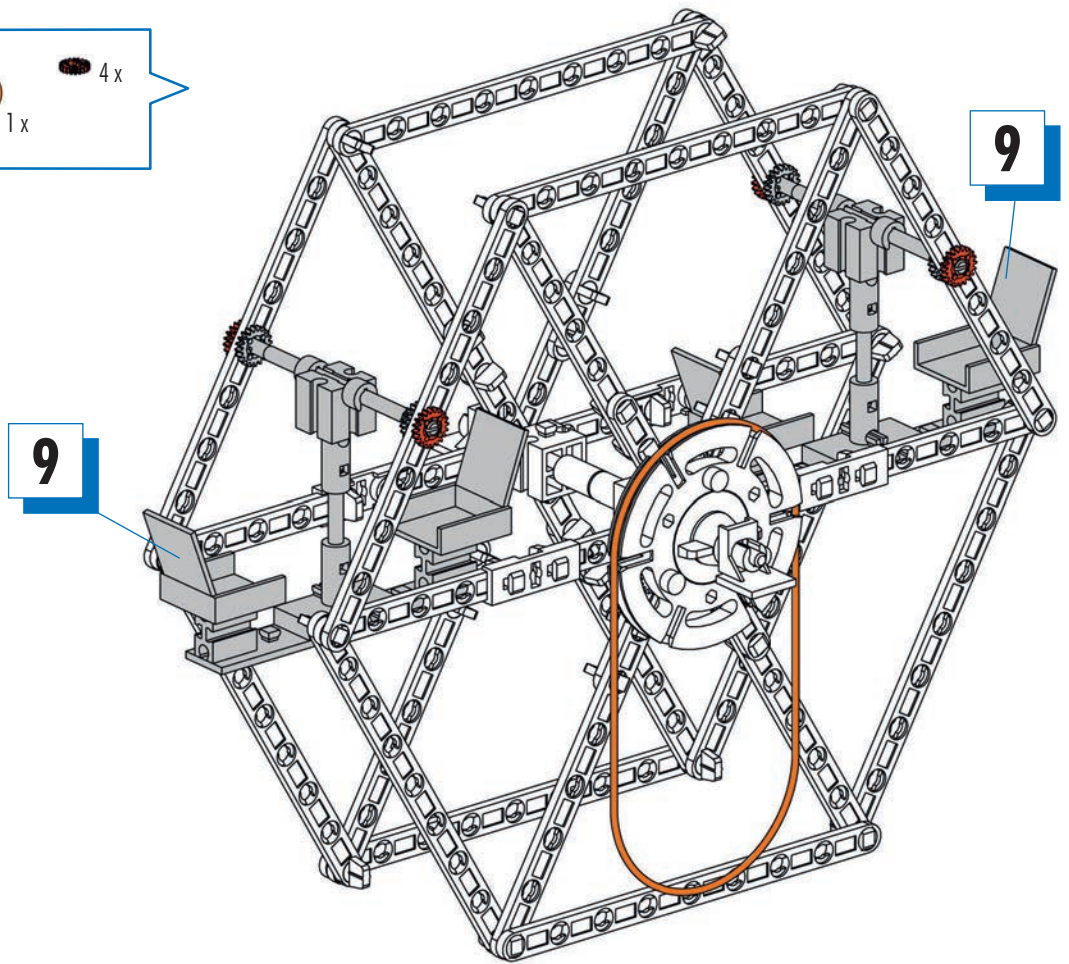
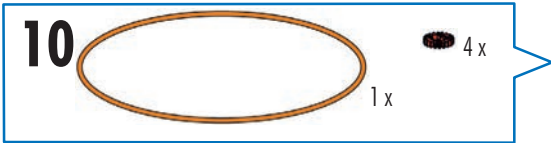
Reuzenrad
 Rueda gigante
 Roda gigante

Ruota gigante
 Колесо обозрения
 大转轮

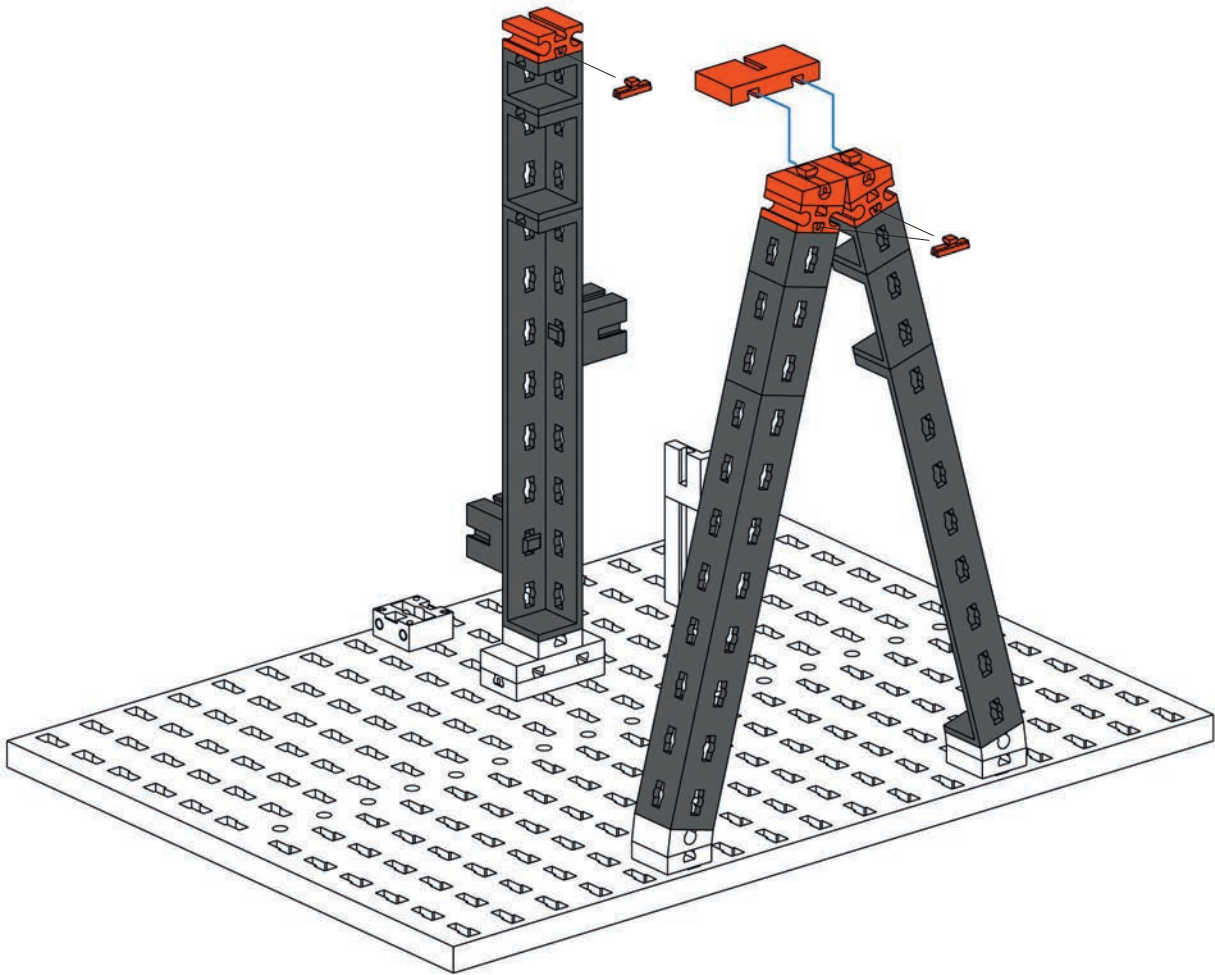
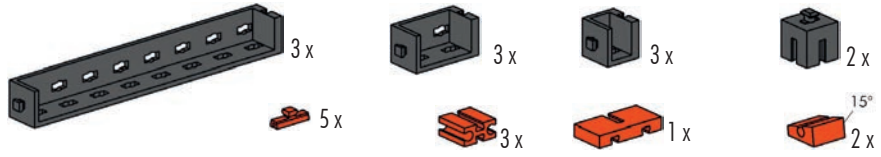


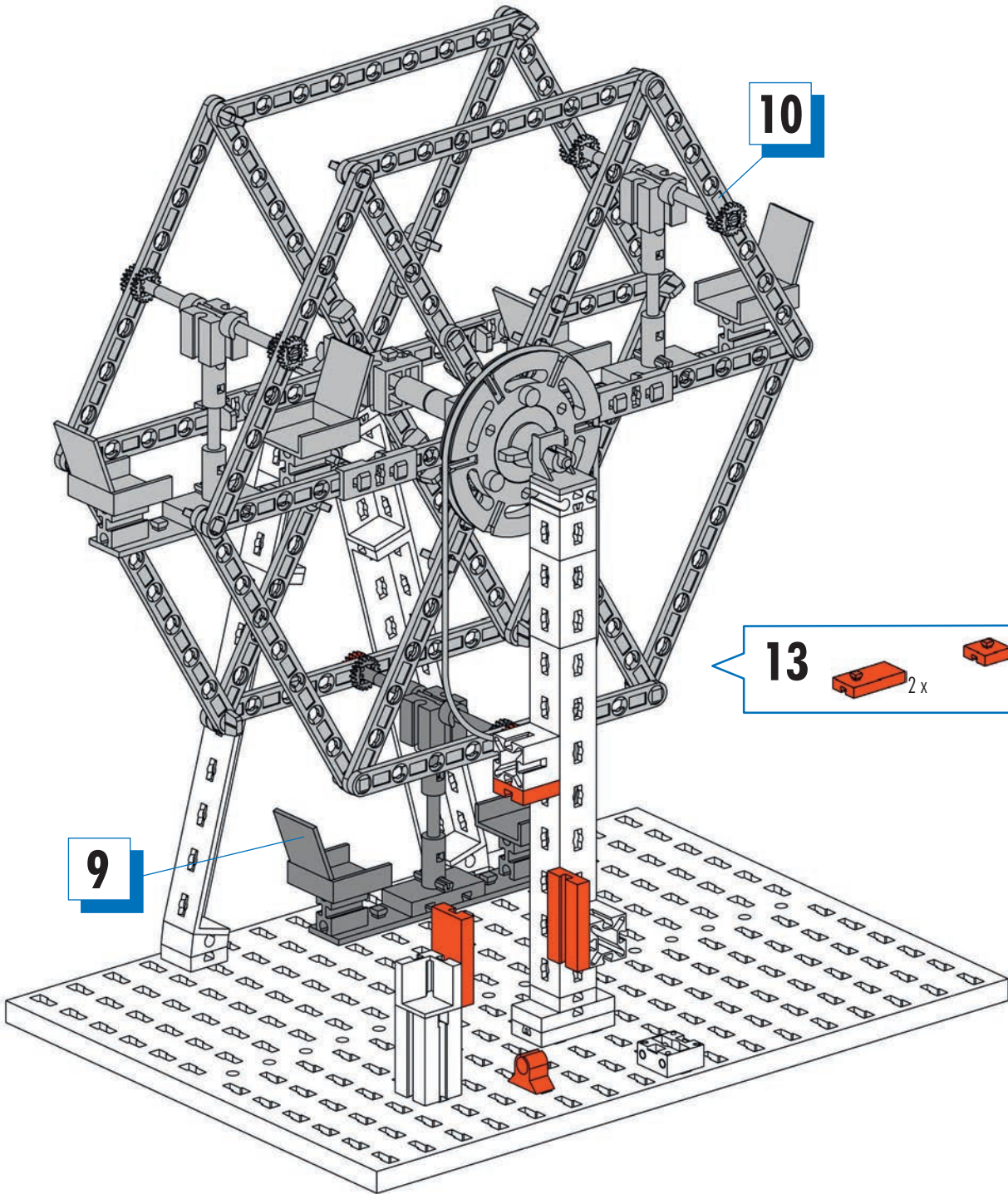










12












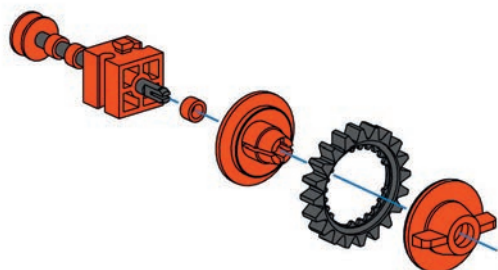
10

9

- 13
-  2x
 -  1x
 -  1x
 -  4x

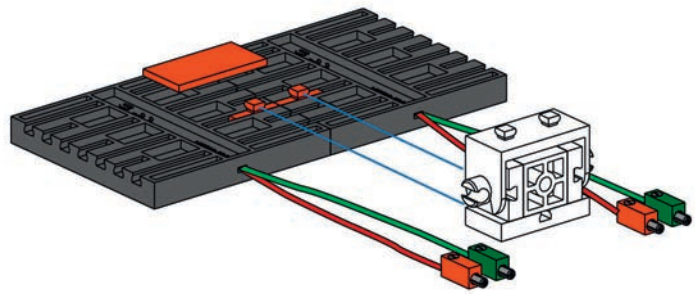
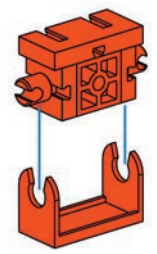
- 14
-  1x
 -  1x
 -  3x
 -  1x
 -  1x
 -  1x
 -  1x

60 mm



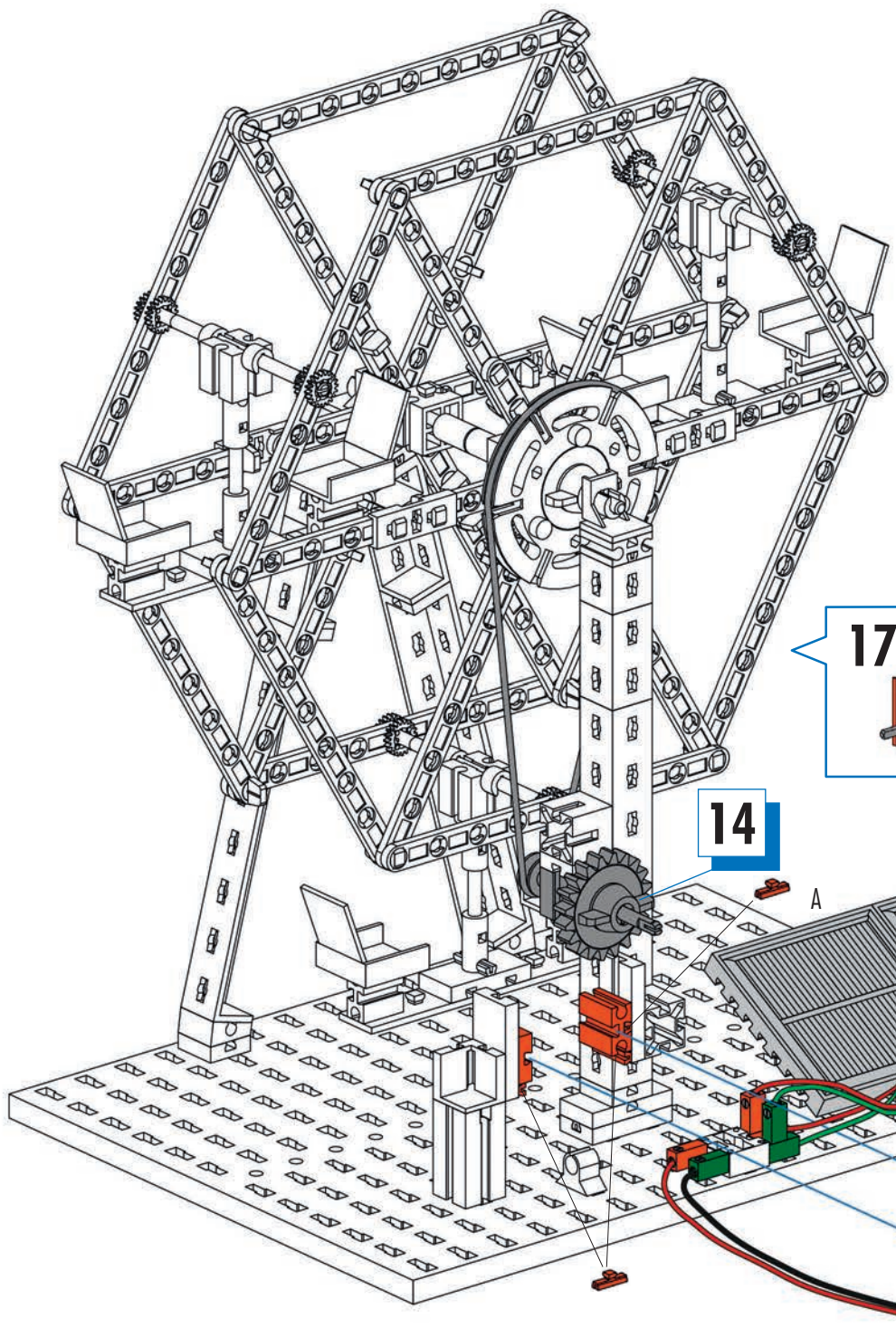
15

1x 2x 2x 1x 1x



16

2x 2x 1x

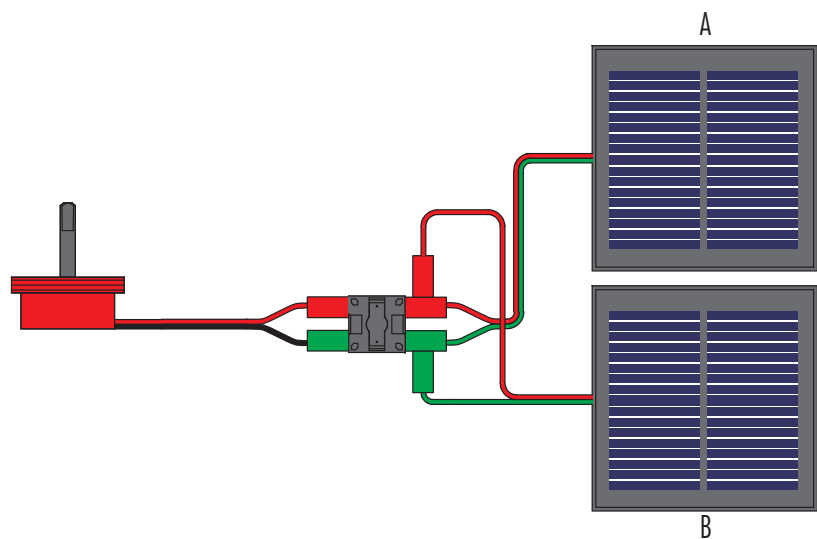
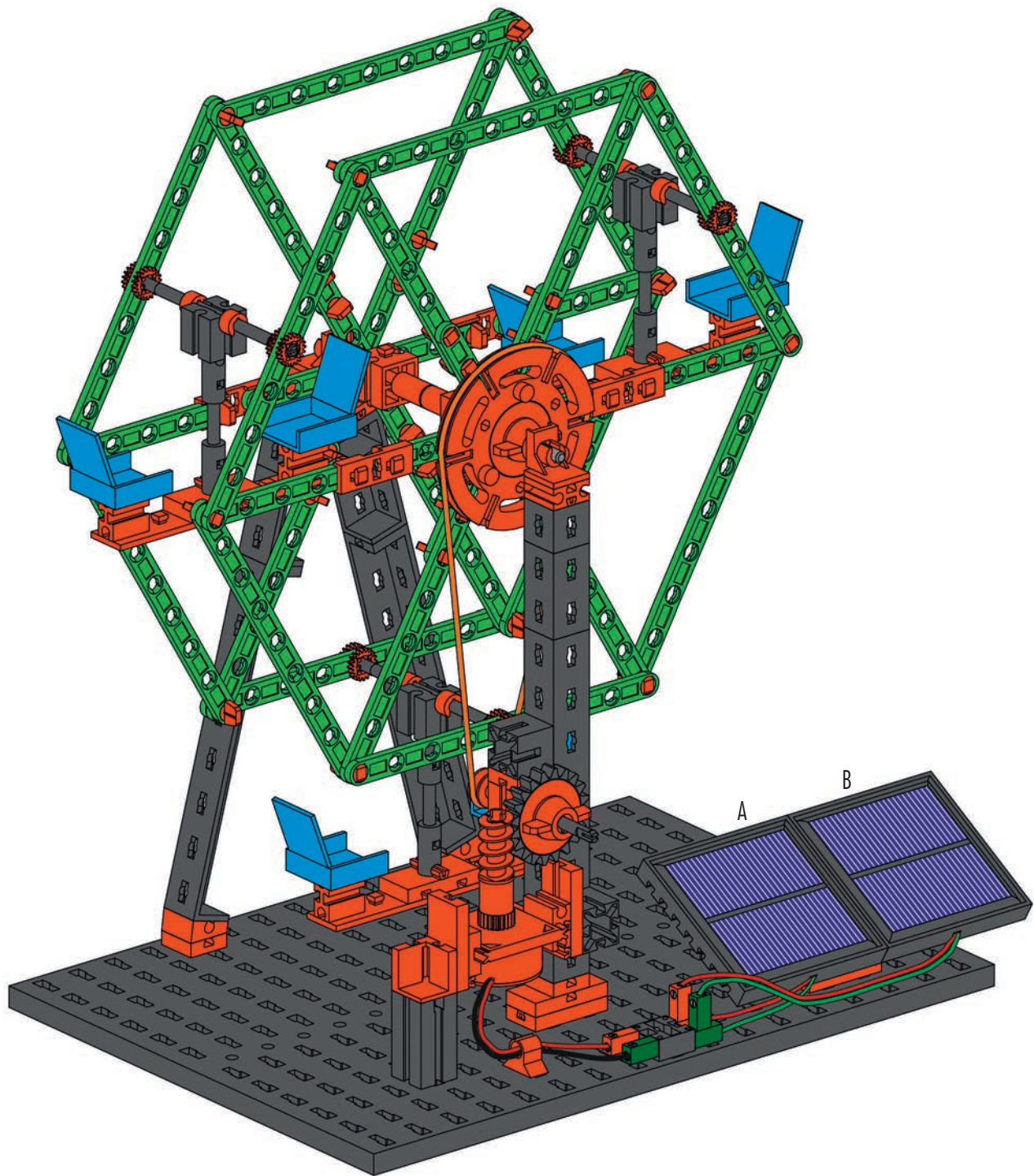


17

1x 1x 3x 1x 1x

14

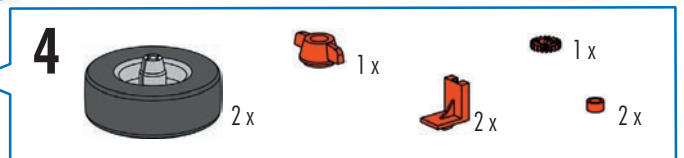
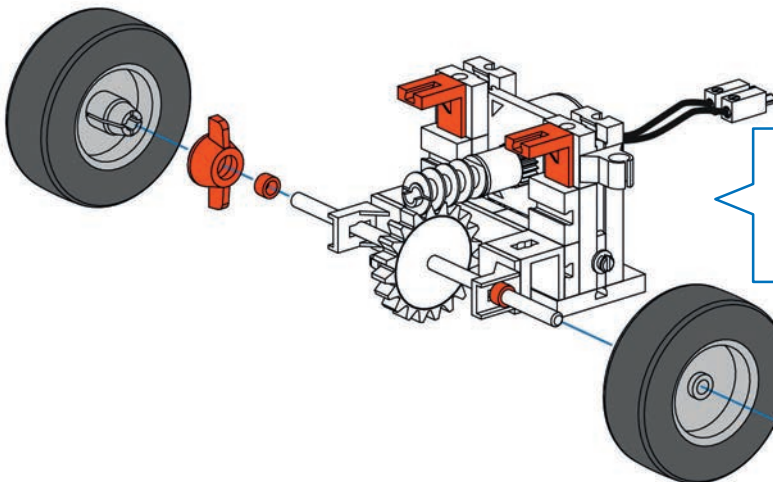
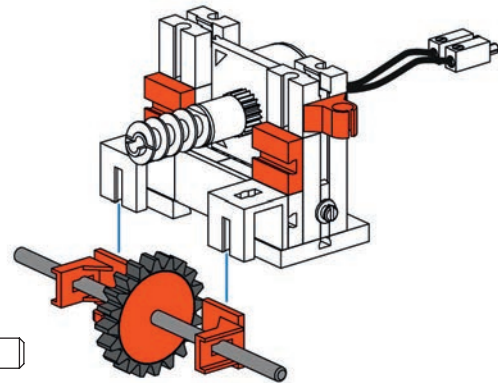
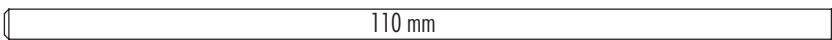
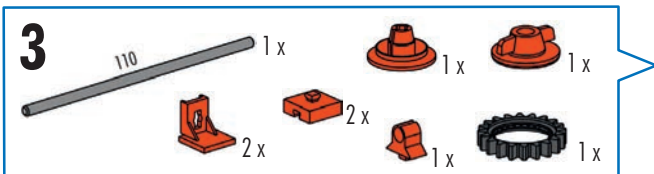
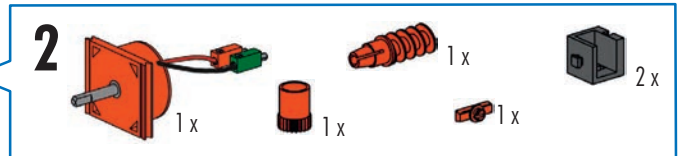
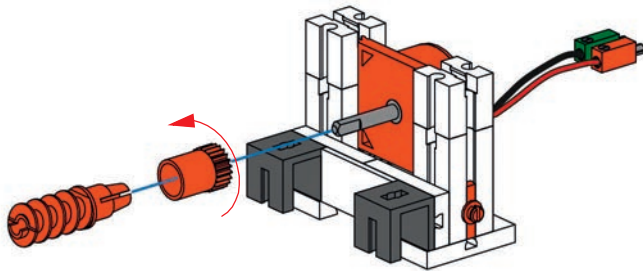
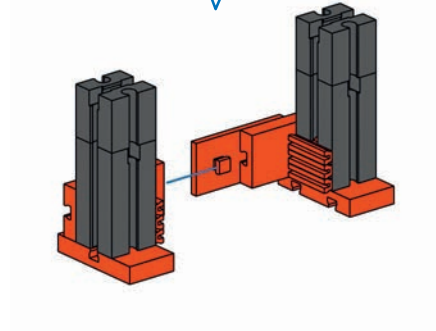
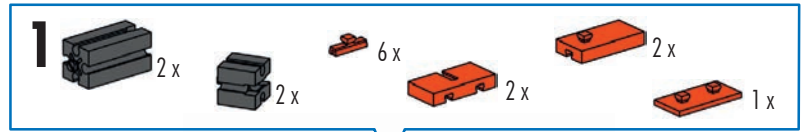
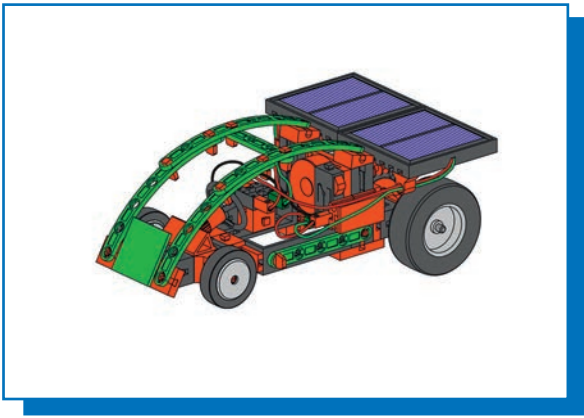
16

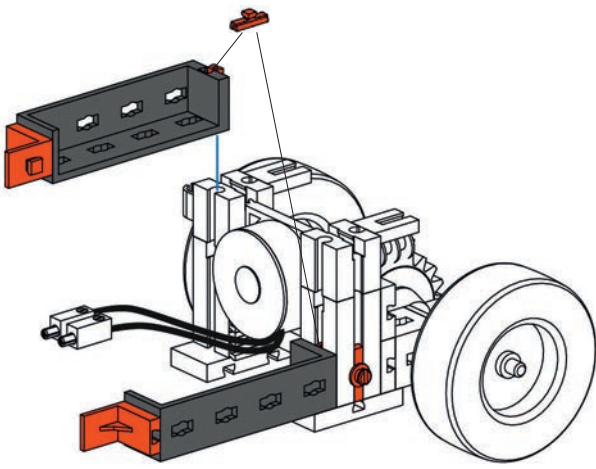


Solarfahrzeug
Solar vehicle
Véhicule solaire

Voertuig op
zonne-energie
Vehículo solar
Veículo solar

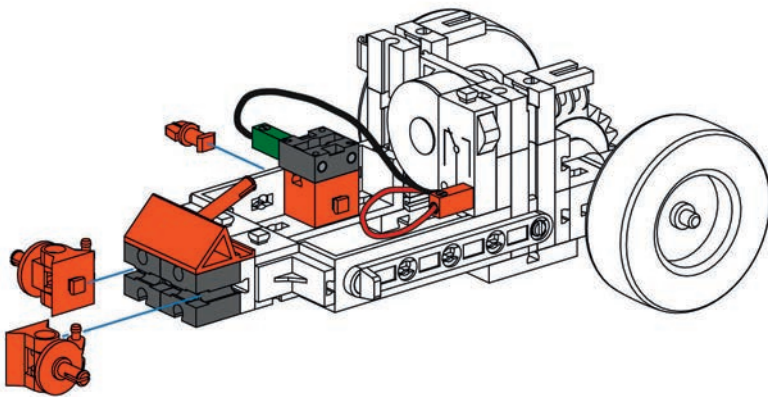
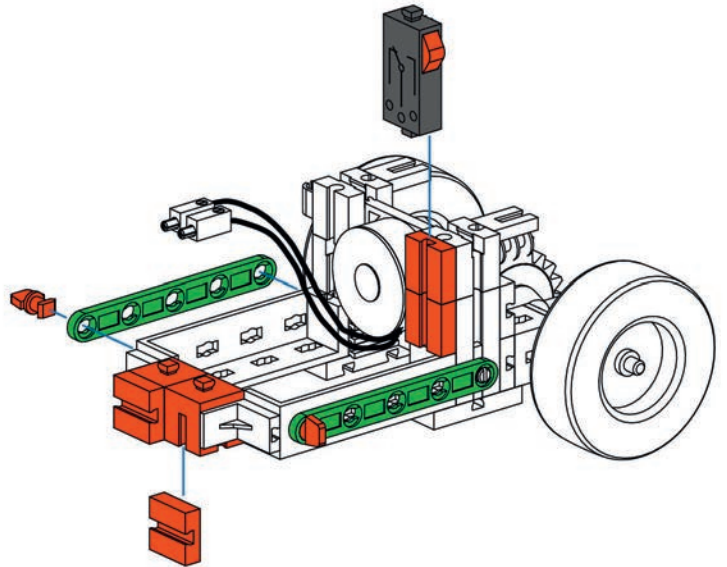
Veicolo ad energia solare
Электромобиль с
солнечными батареями
太阳能电动车





- 5**
- 2x 1x6 grey Technic beam
 - 2x orange L-shaped Technic pin
 - 1x orange Technic pin
 - 2x orange Technic pin

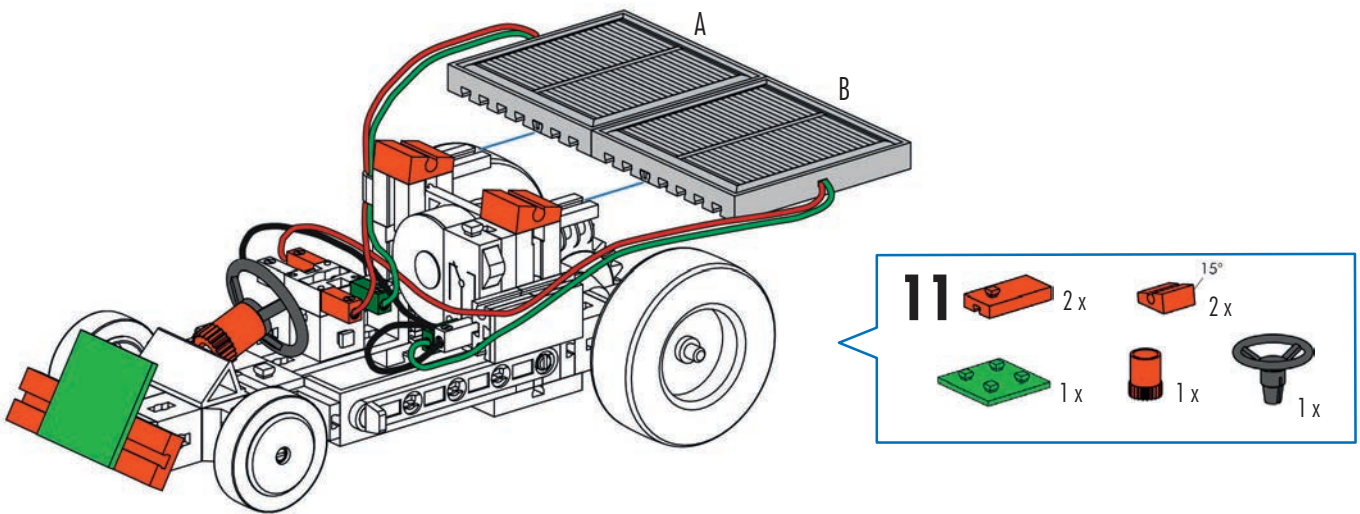
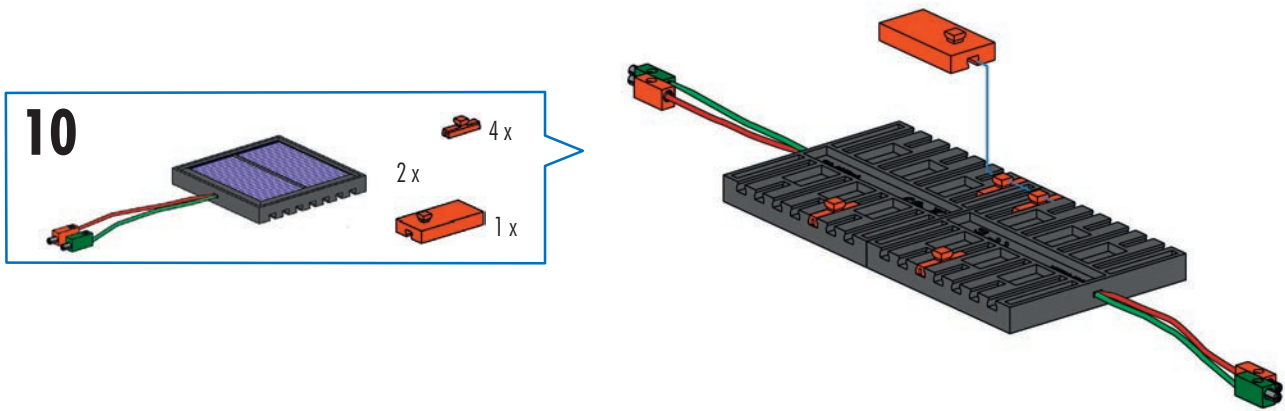
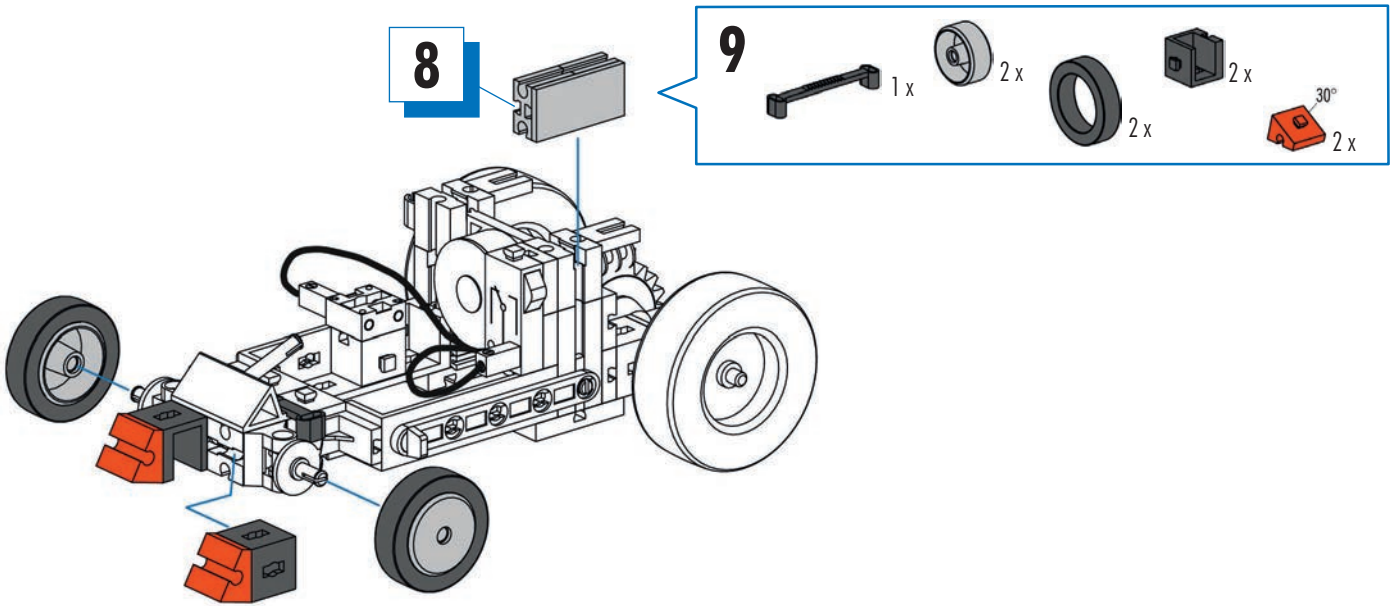
- 6**
- 2x 1x6 green Technic beam
 - 4x orange Technic pin
 - 2x orange Technic pin
 - 1x grey 1x6 Technic beam
 - 2x orange L-shaped Technic pin
 - 4x orange Technic pin



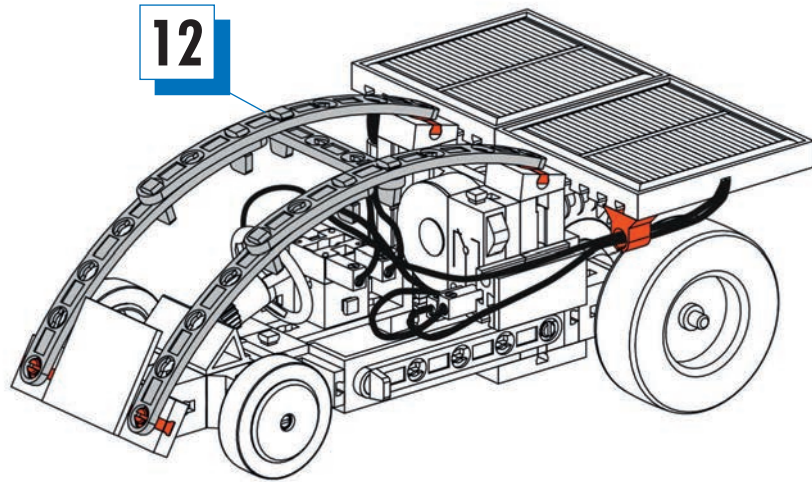
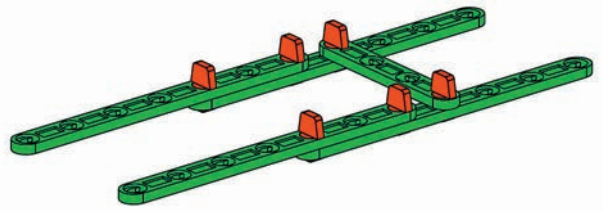
- 7**
- 2x grey 1x6 Technic beam
 - 1x orange Technic pin
 - 1x orange Technic pin
 - 1x orange Technic pin
 - 1x orange Technic pin
 - 1x orange Technic pin
 - 2x orange Technic pin
 - 1x grey 1x6 Technic beam

- 8**
- 2x orange Technic pin
 - 1x orange Technic pin
 - 1x orange Technic pin

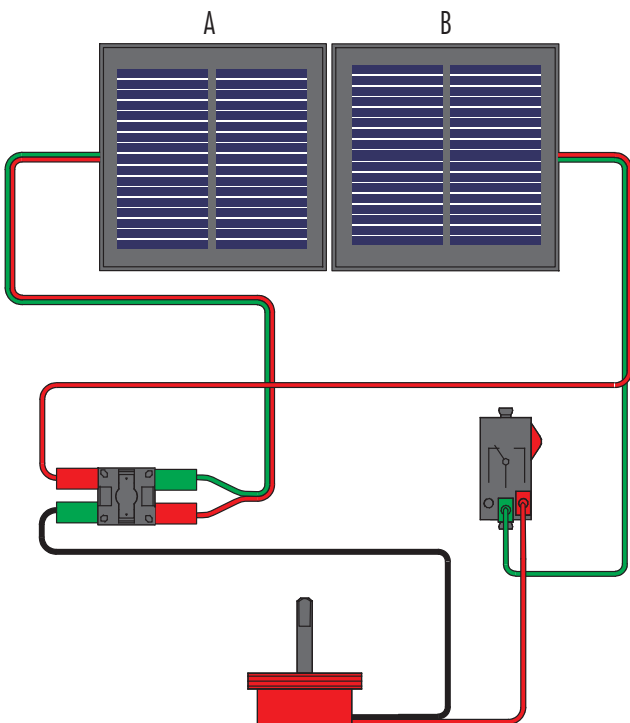
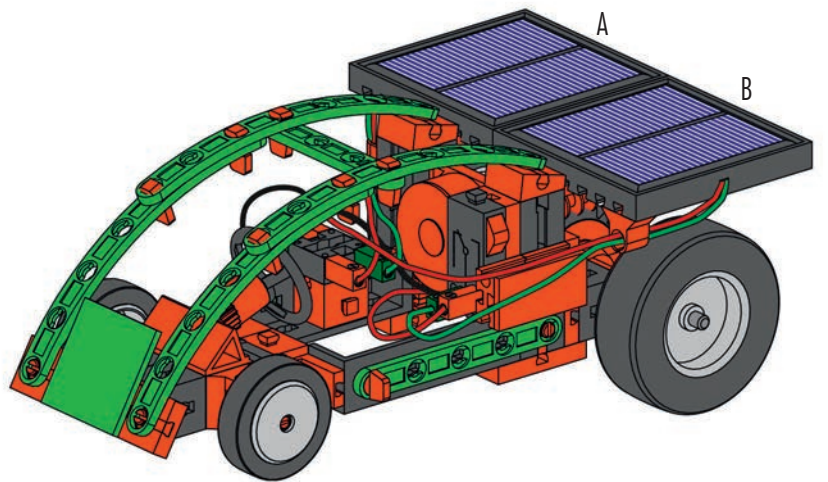




12 90 4x 45 1x 4 6x



13 4x 1x

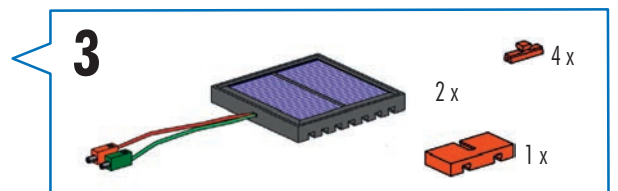
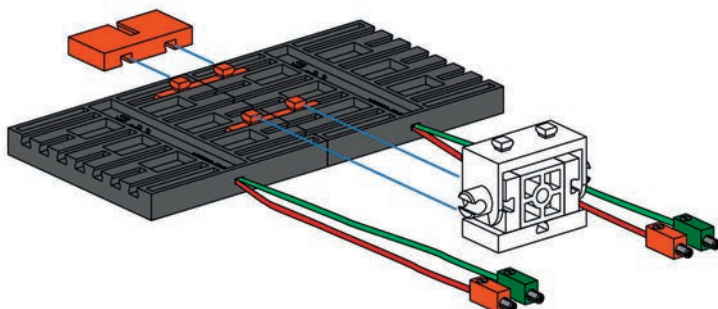
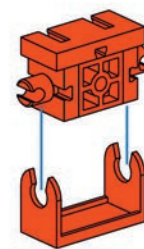
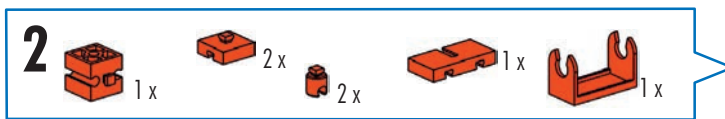
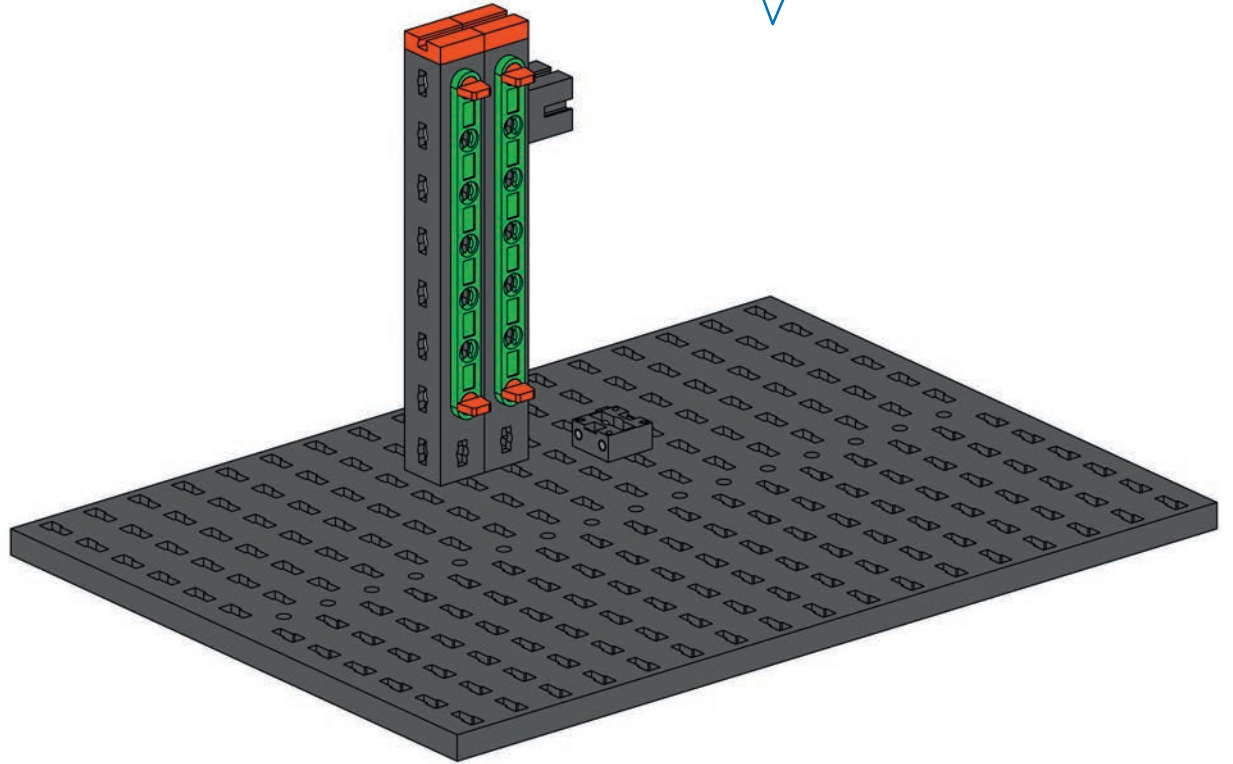
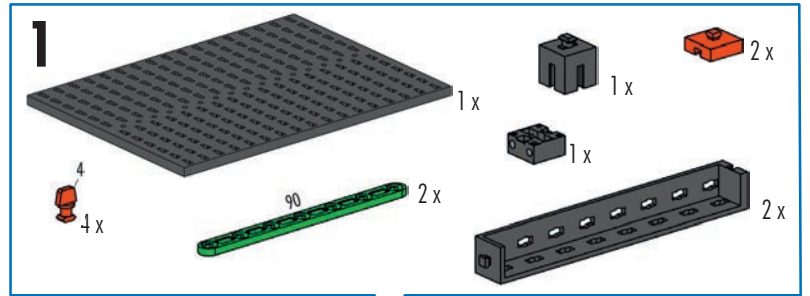




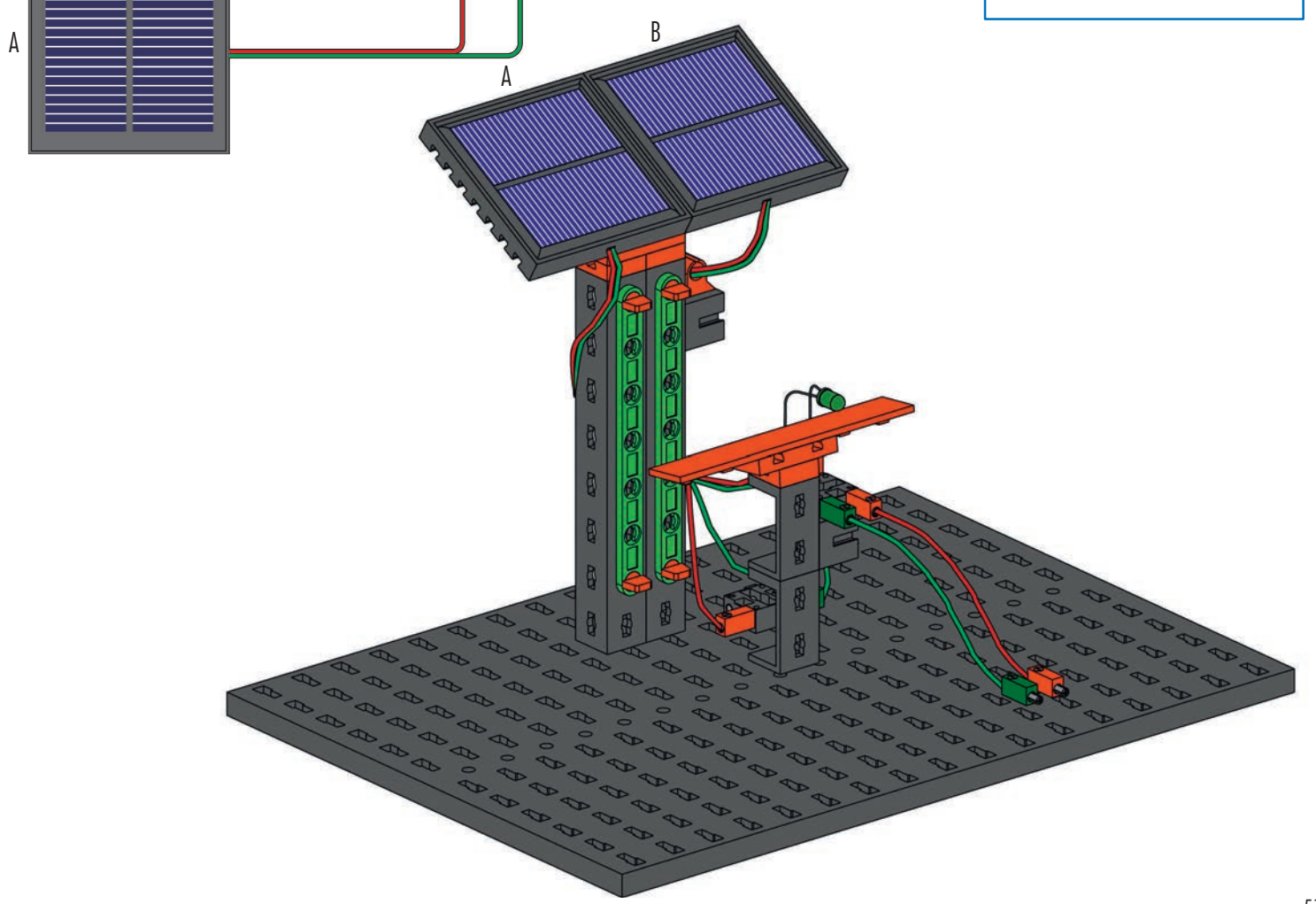
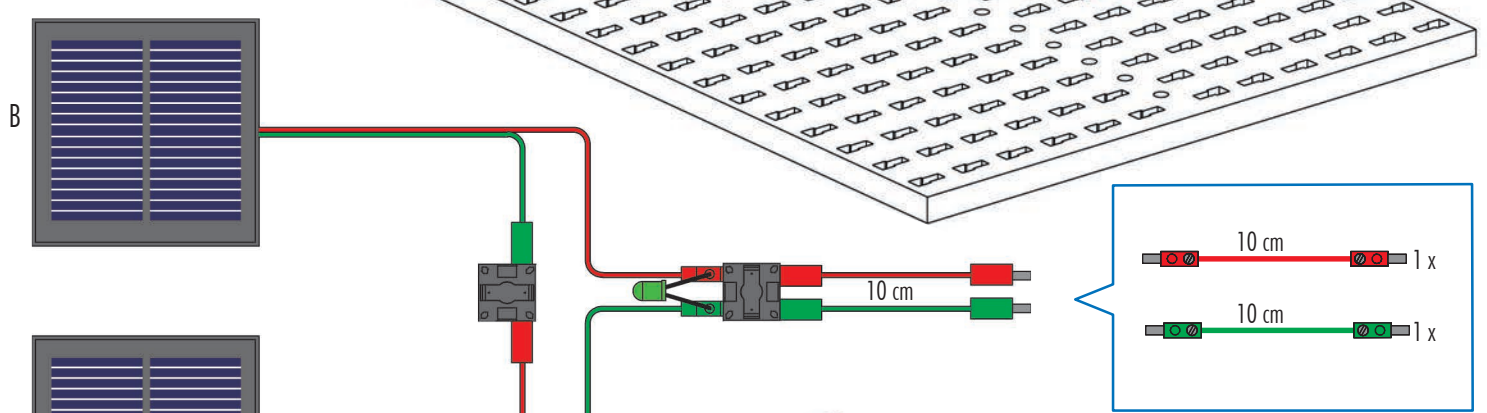
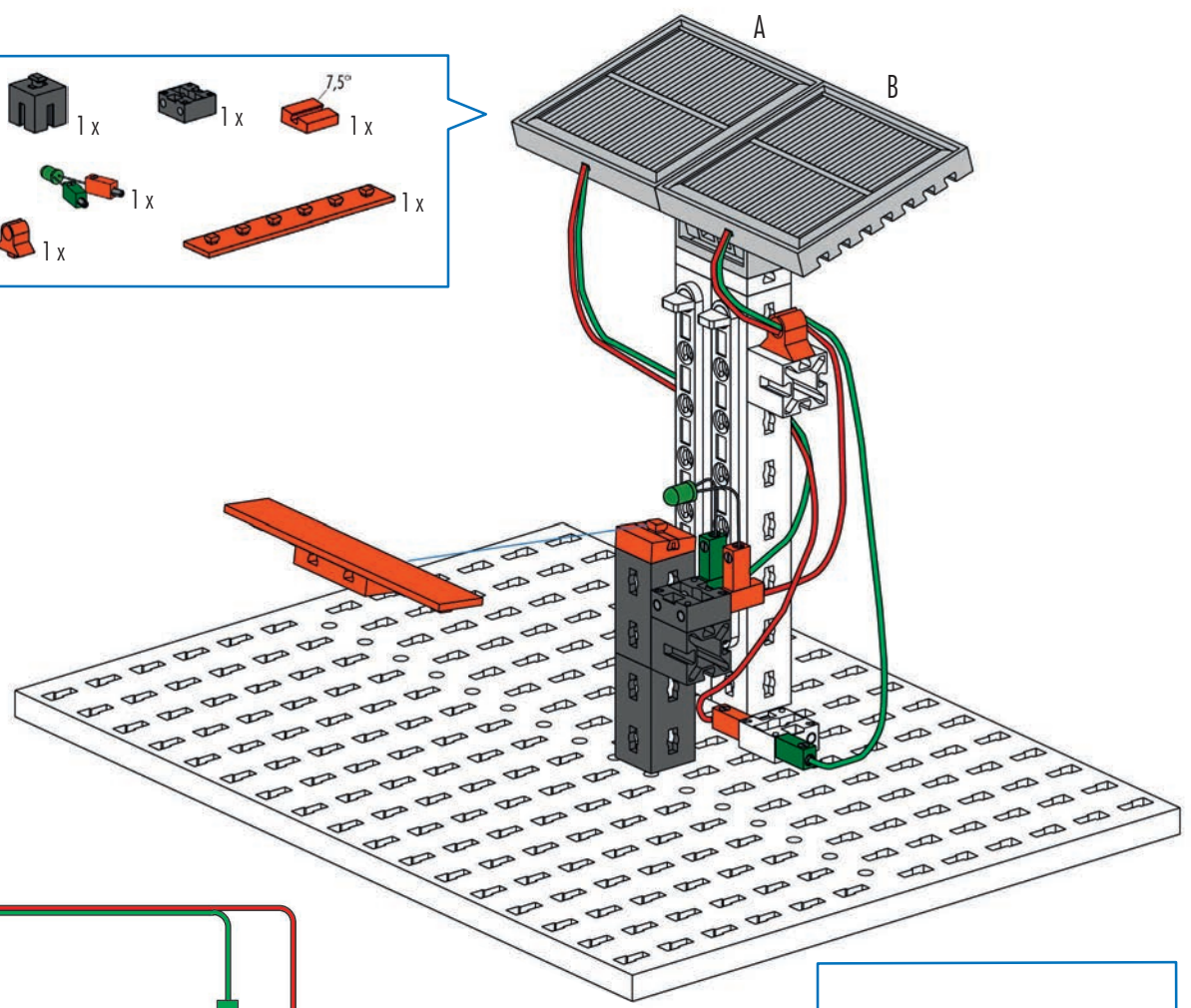
Solartankstelle
Solar charging station
Panneau solaire photovoltaïque

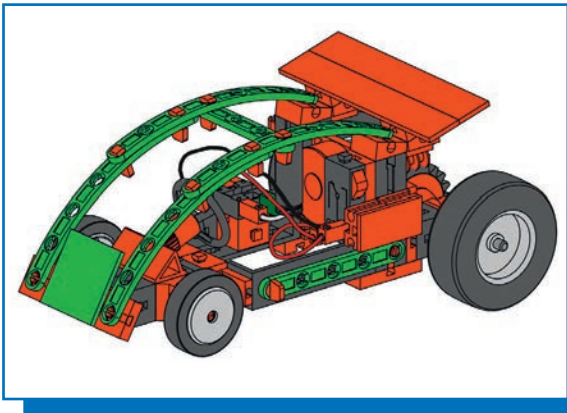
Opladstation op zonne-energie
Estación de servicio solar
Posto de abastecimento solar

Pannelo solare fotovoltaico
Солнечная зарядная станция
电动车和太阳能充电站



- 4**
- 2x [Grey 2-pin connector]
 - 1x [Grey 3-pin connector]
 - 1x [Grey 4-pin connector]
 - 1x [Orange 7.5° angled plug]
 - 1x [Orange 1x2 plug]
 - 1x [Green 1x2 plug]
 - 1x [Orange 1x2 plug]
 - 1x [Orange 1x4 Technic beam]





Elektrofahrzeug
Electric vehicle
Véhicule électrique

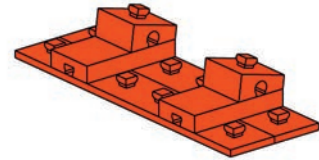
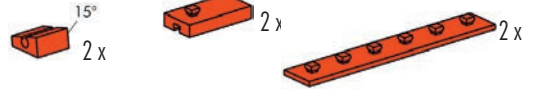
Elektrisch voertuig
Vehículo eléctrico
Veículo elétrico

Veicolo elettrico
Электромобиль
电动车

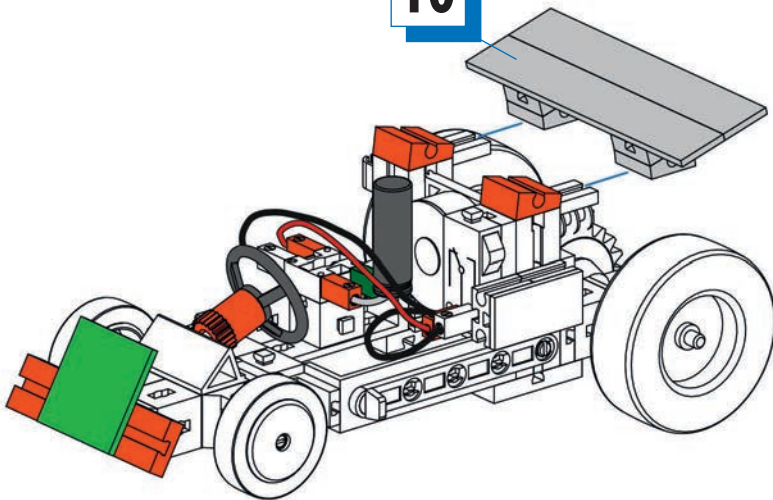
1-9

Seite 46
Page 46
Page 46
Bladzijde 46
Página 46
Pagina 46
Página 46
Страница 46
页次 46

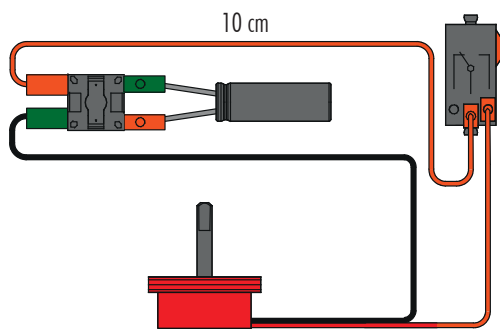
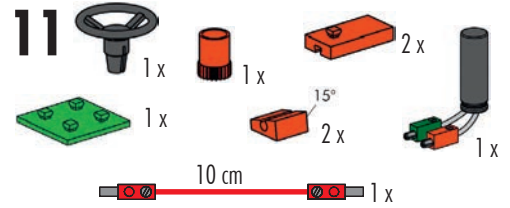
10



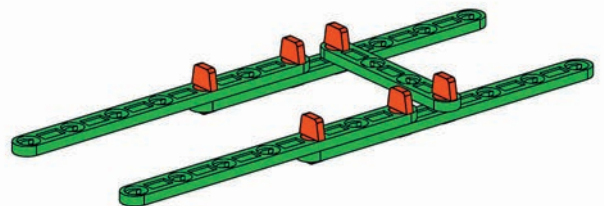
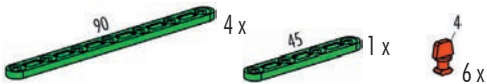
10



11

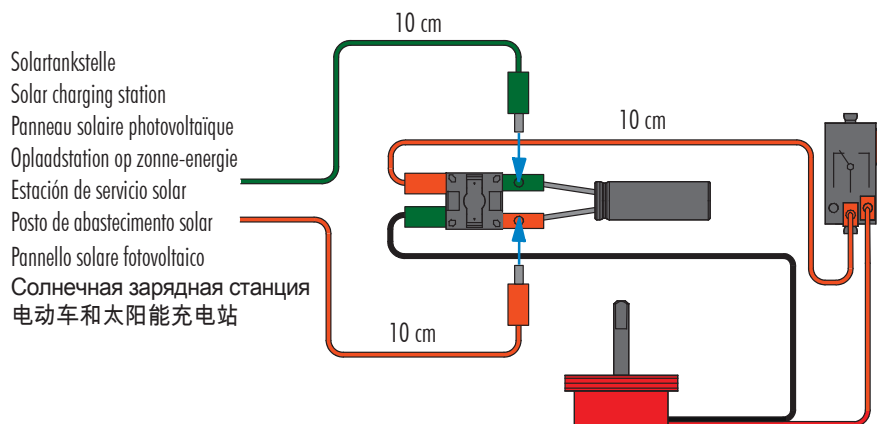
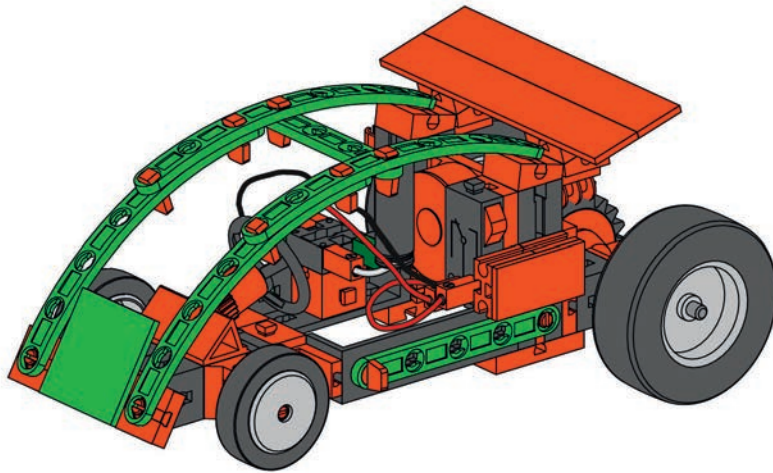
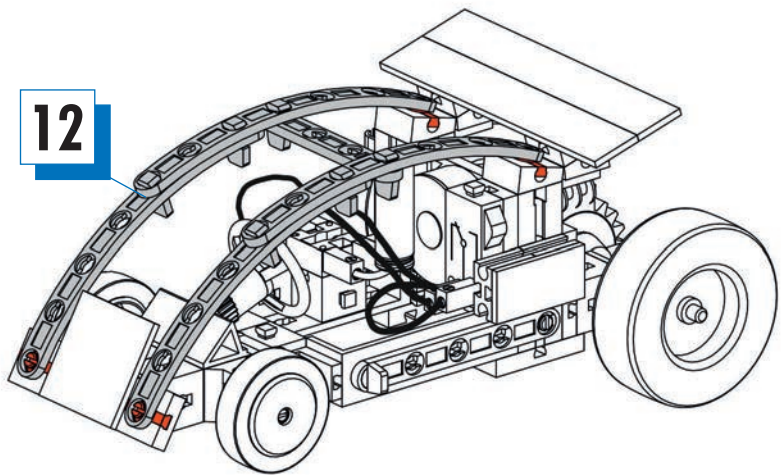


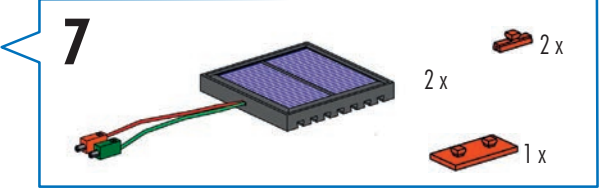
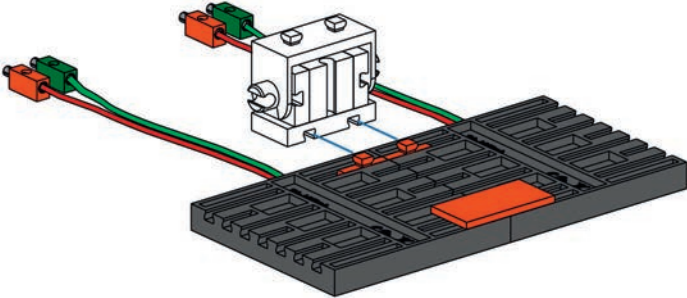
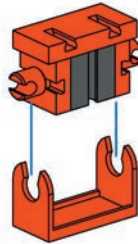
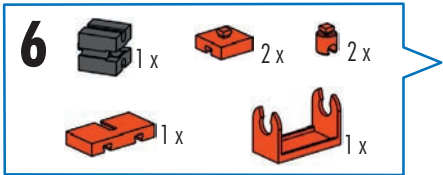
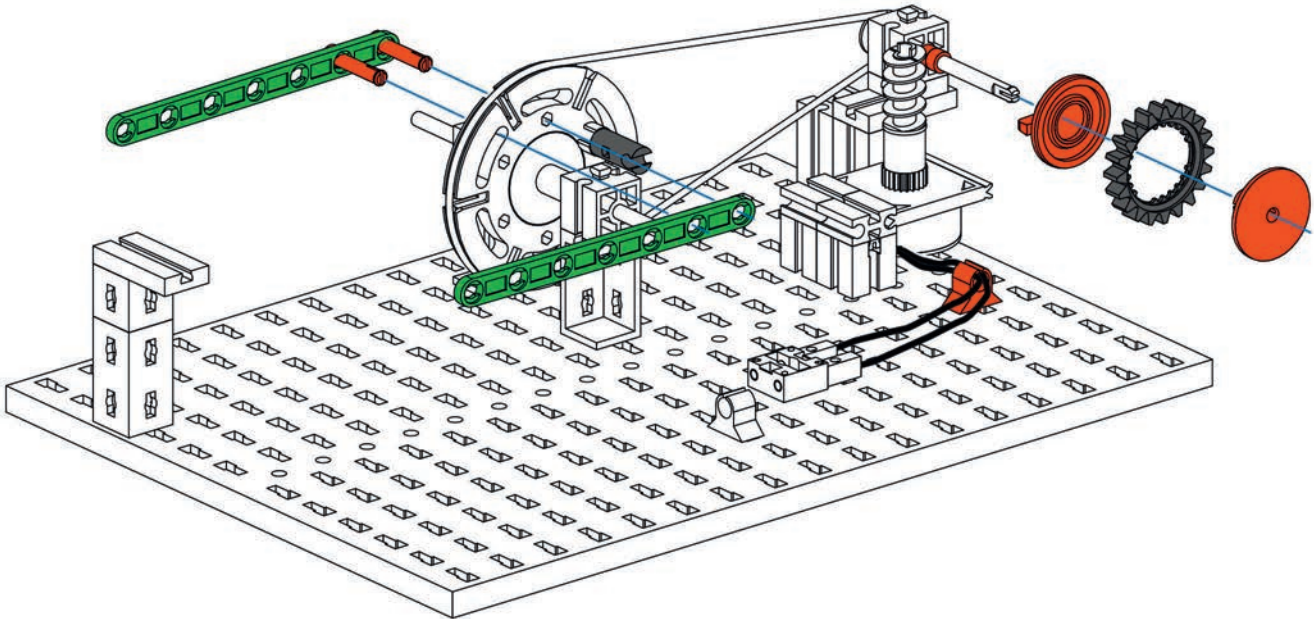
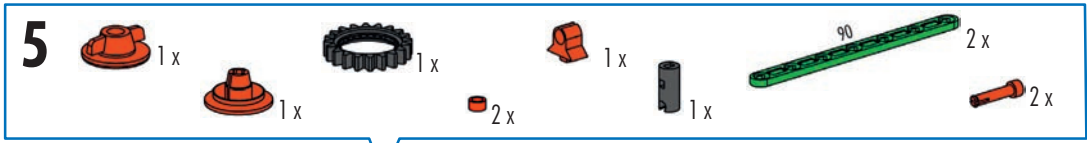
12

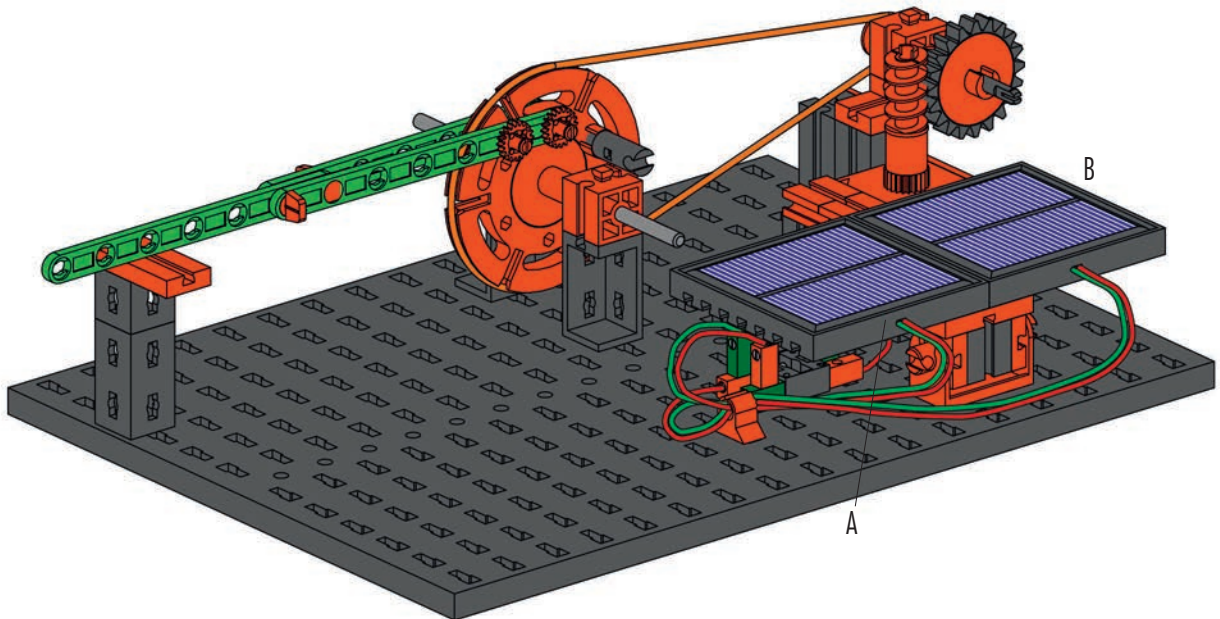
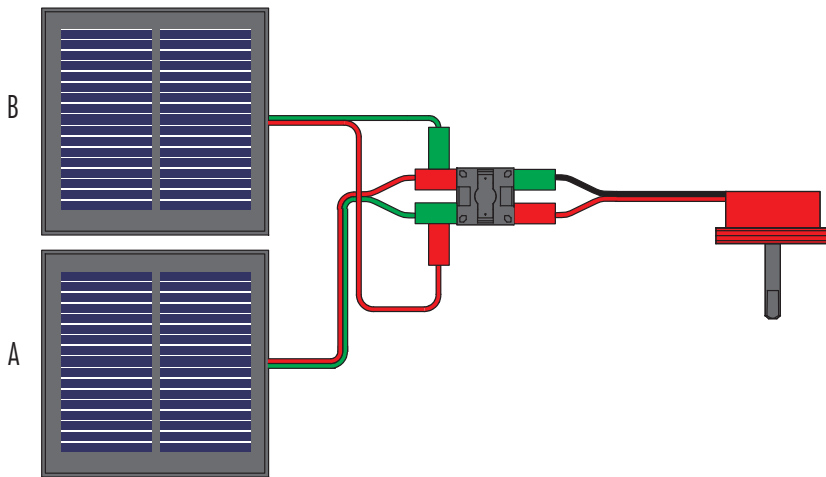
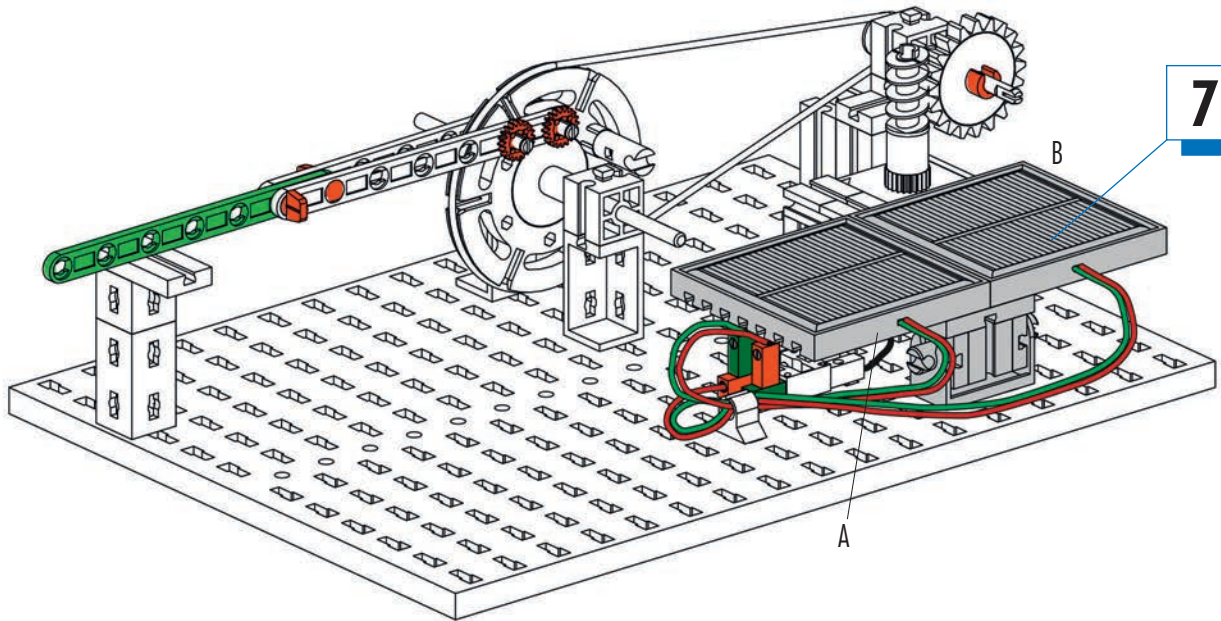
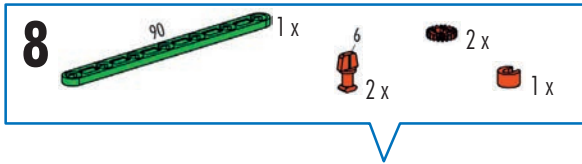


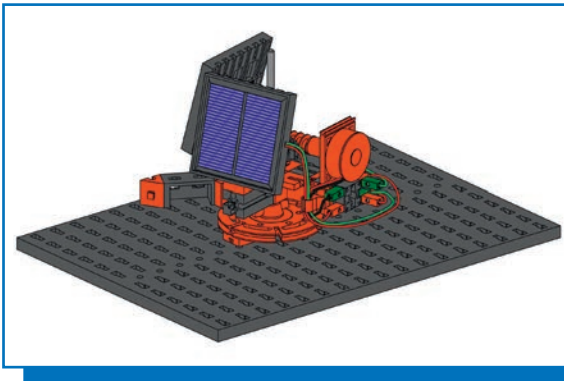
13  4 x

12





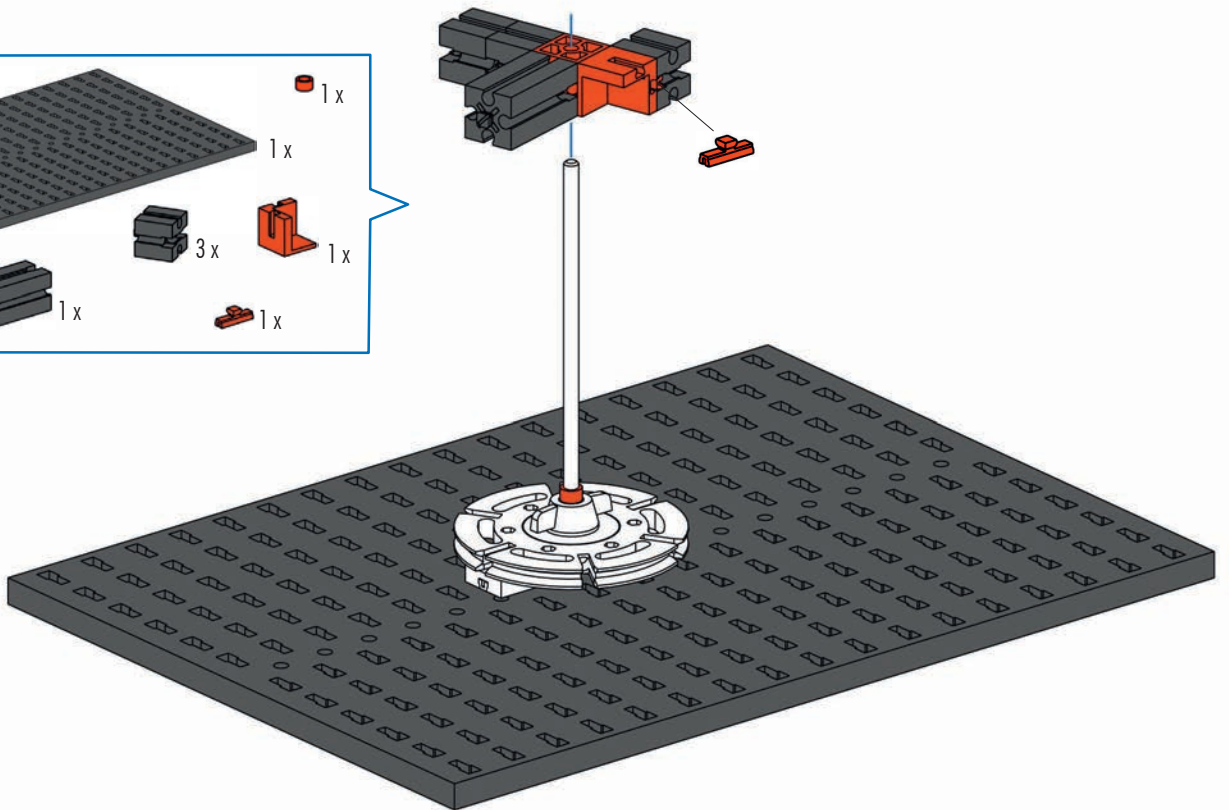
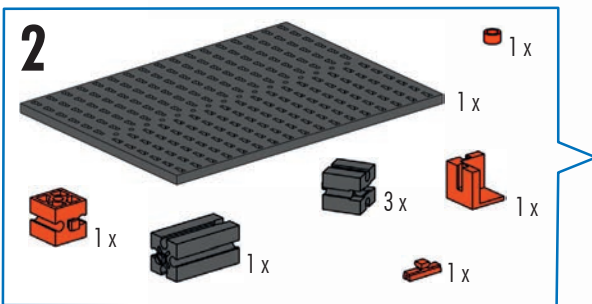
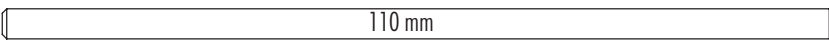
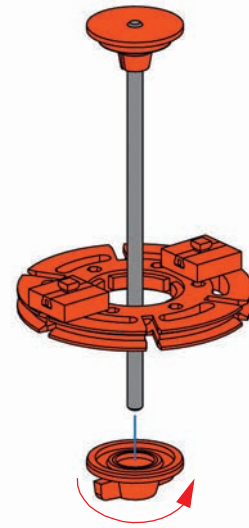
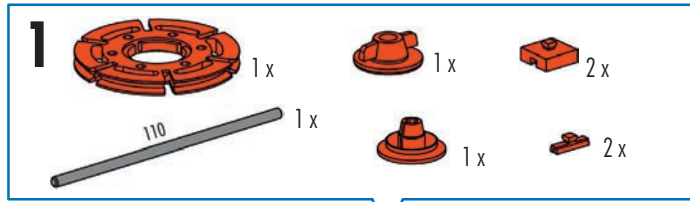


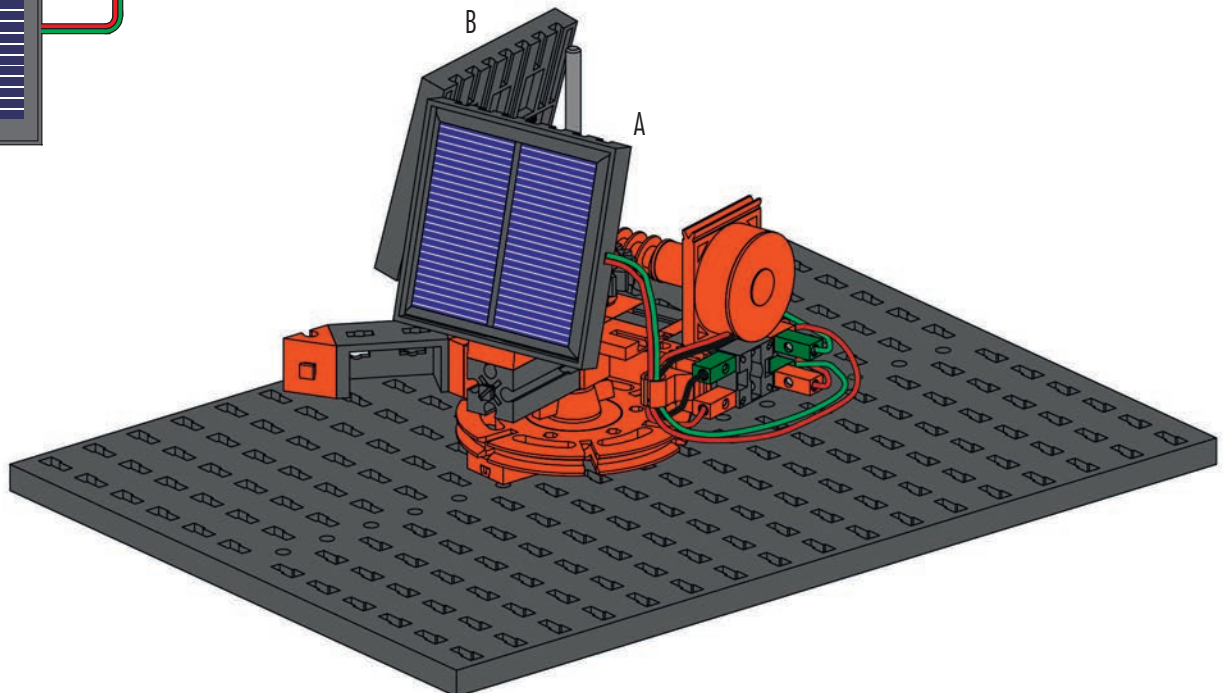
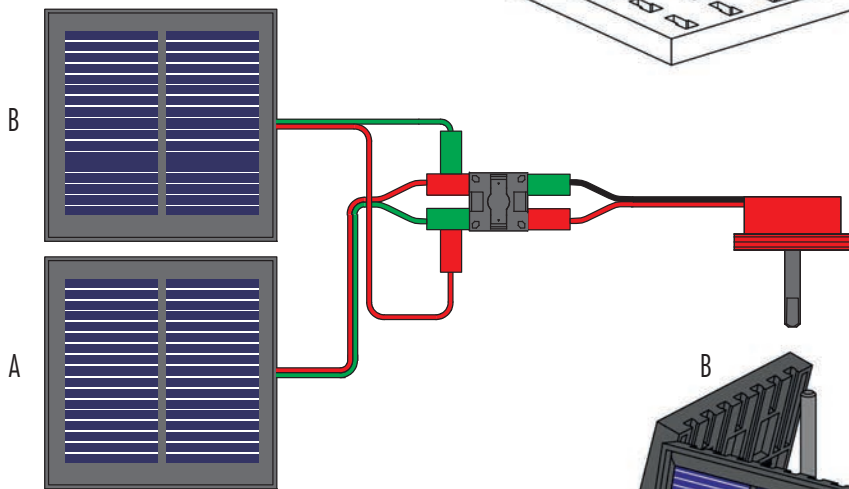
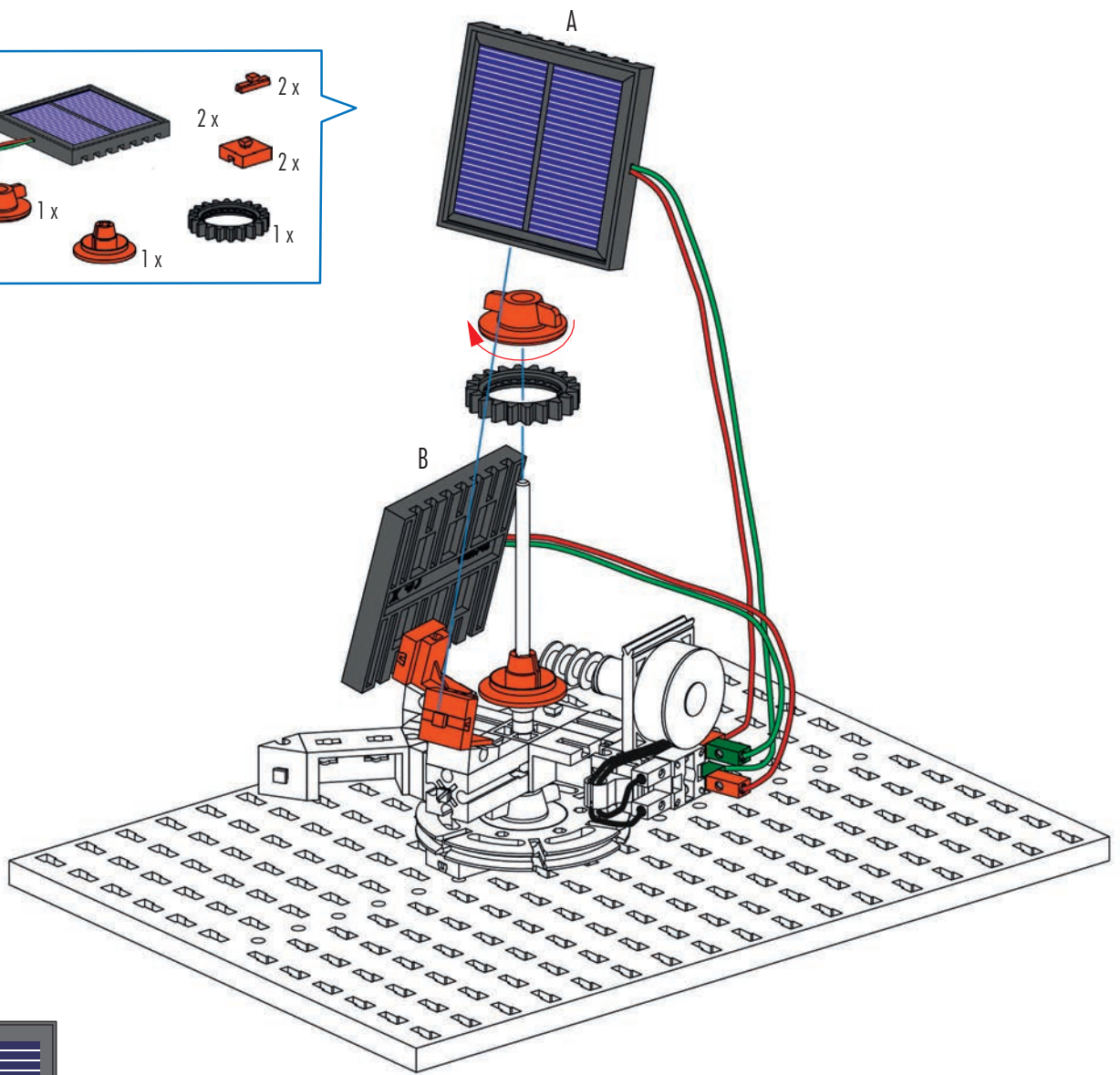
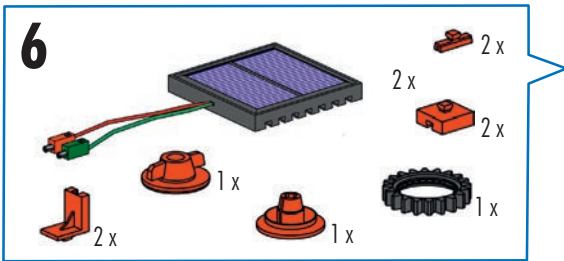


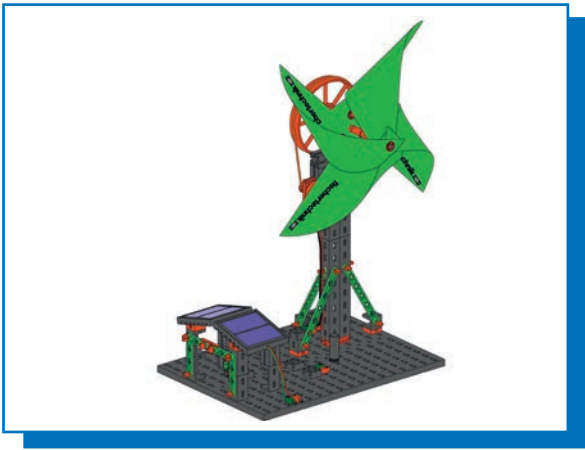
Solarnachführung
Solar tracking
Orientation du
panneau solaire

Zonvolgsysteem
Seguimiento solar
Traçamento solar

Orientamento pannelli
solari
 Слежение за солнцем
 太阳跟踪仪







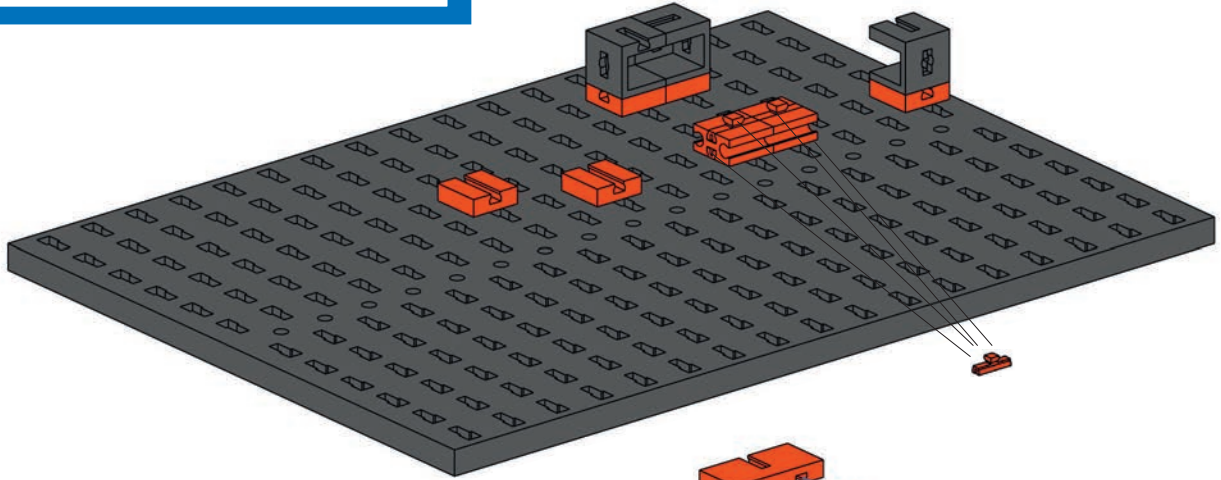
Ökohaus
Eco-house
Maison écologique

Ecologisch huis
Casa ecológica
Casa ecológica

Eco casa
ЭКО-ДОМ
生态房屋

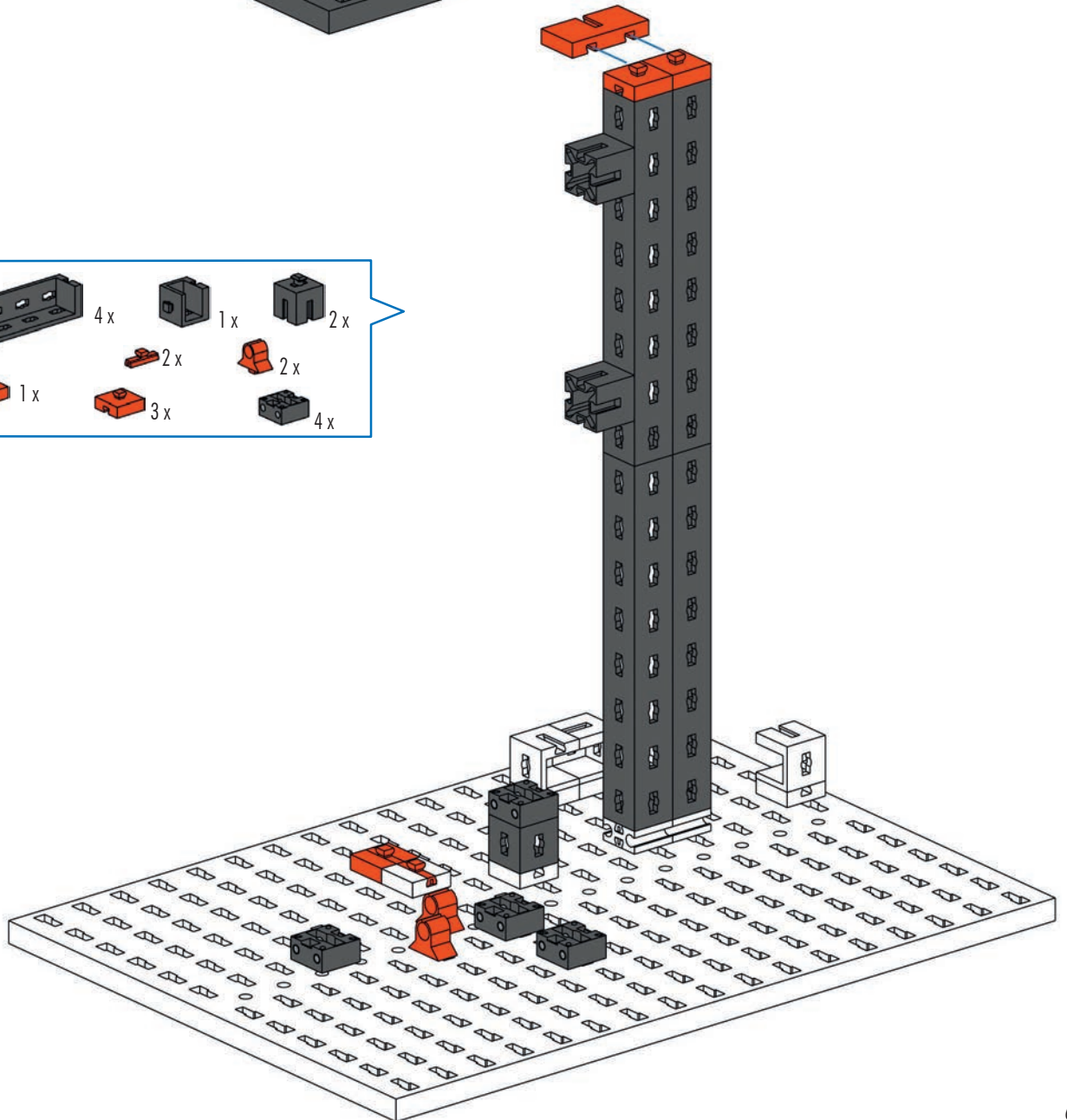
1

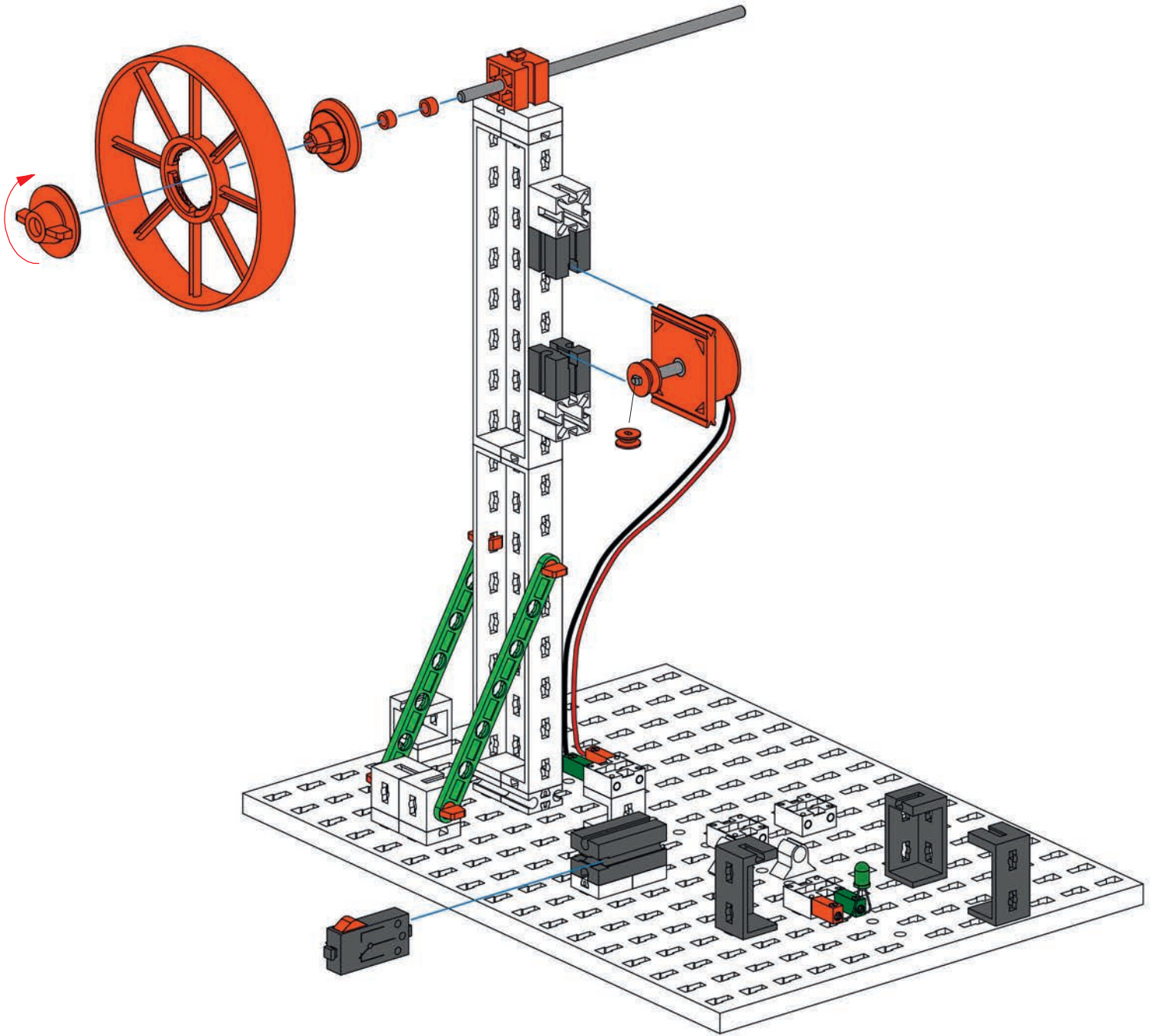
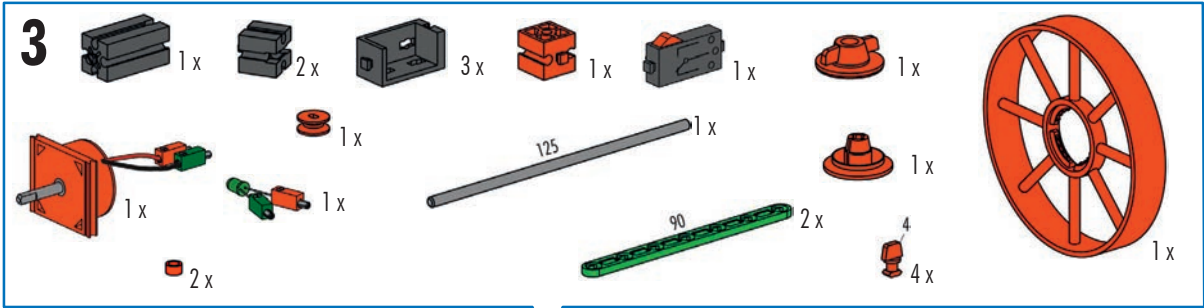
1x
5x
2x
3x
4x



2

4x
1x
2x
1x
2x
3x
4x





125 mm

4



2x



3x



1x



1x



1x



3x



2x



2x



4

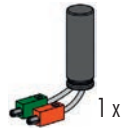
4x



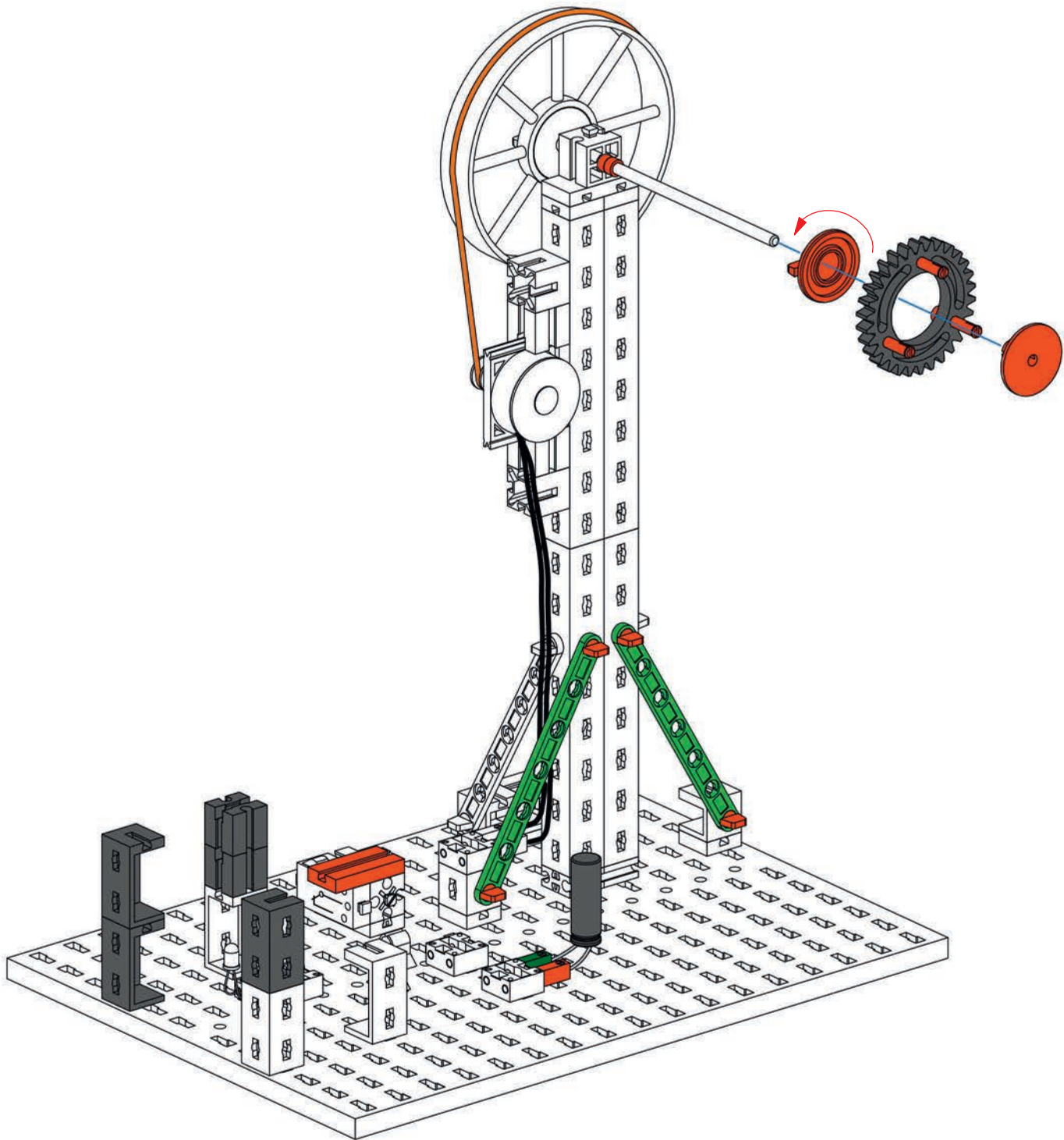
1x



1x



1x



5



1 x



2 x



2 x



1 x



4 x



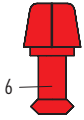
4 x



2 x



2 x

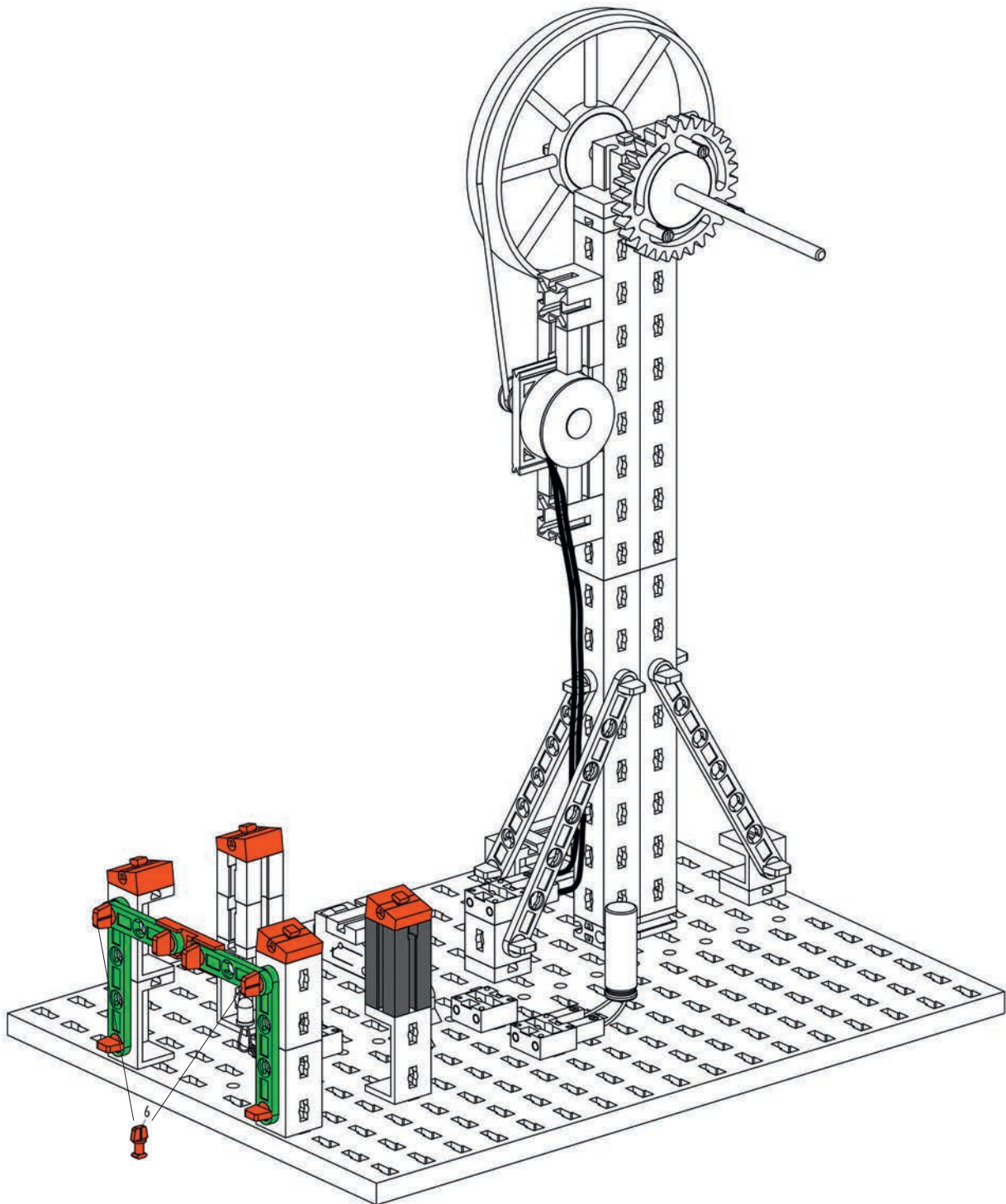


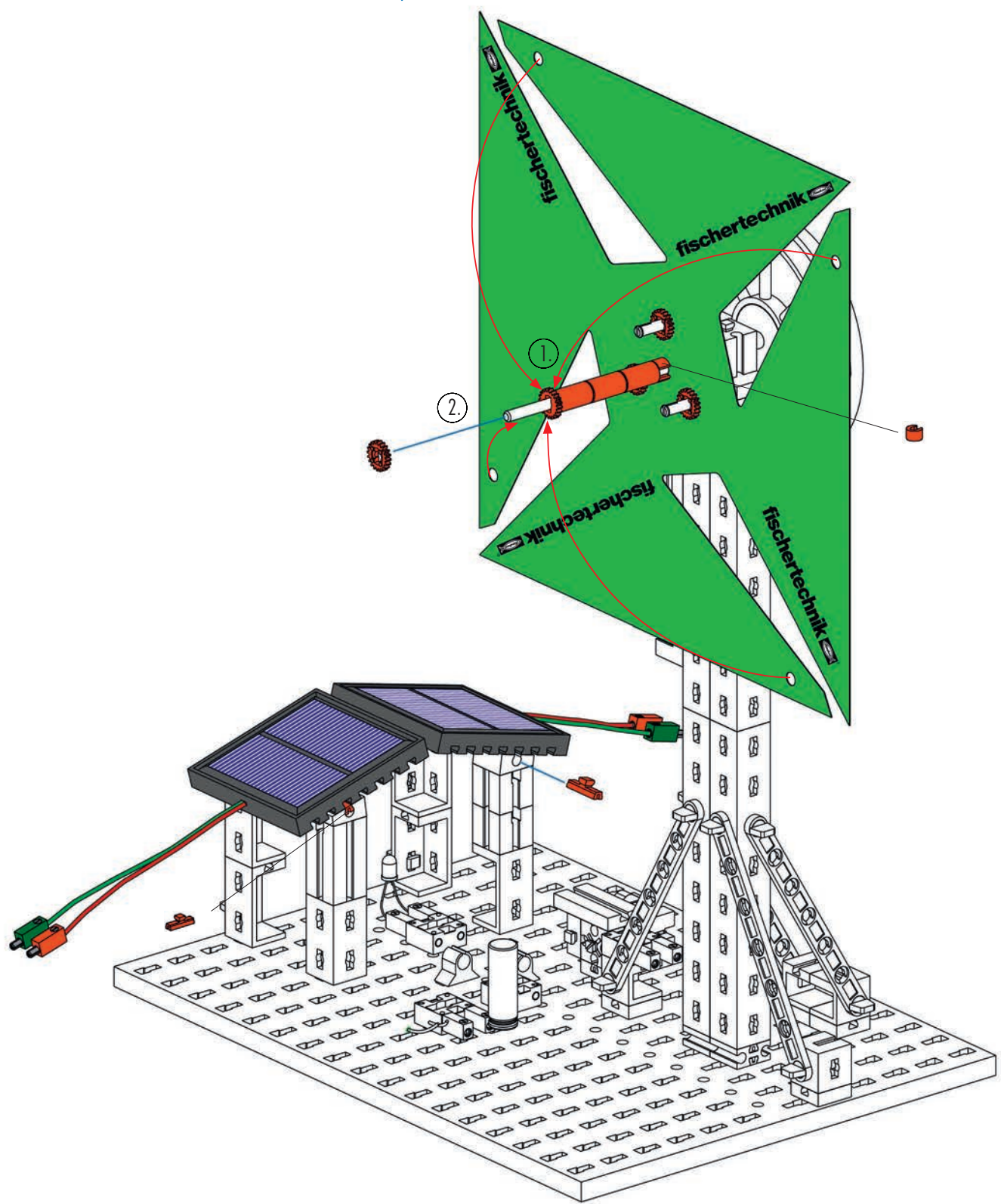
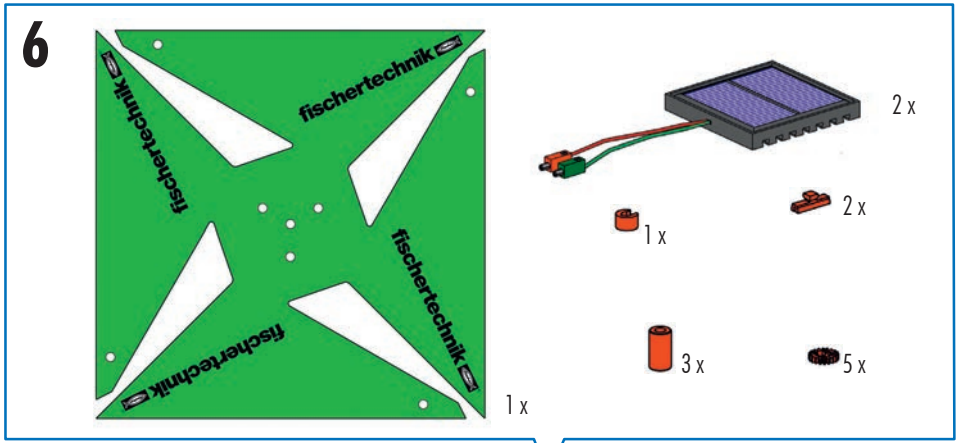
6

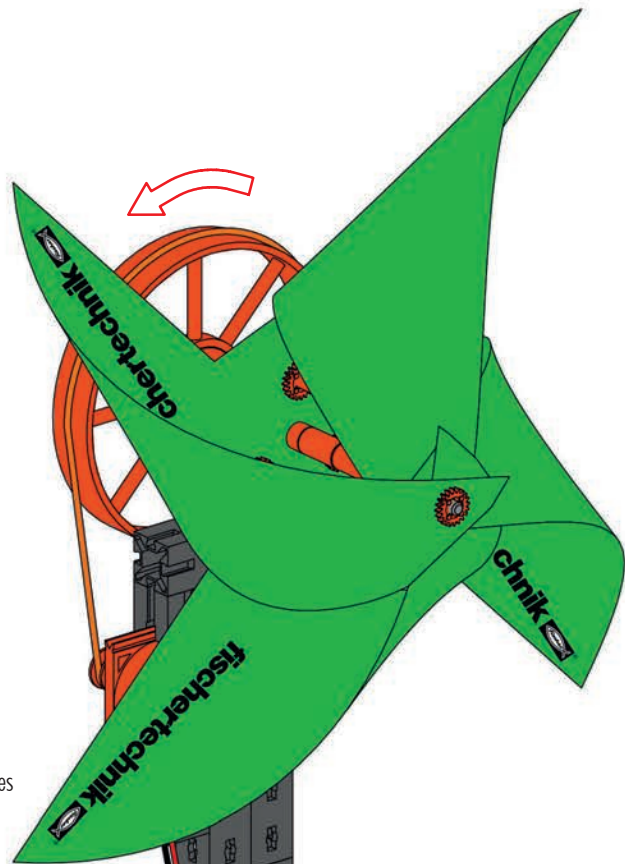
≠



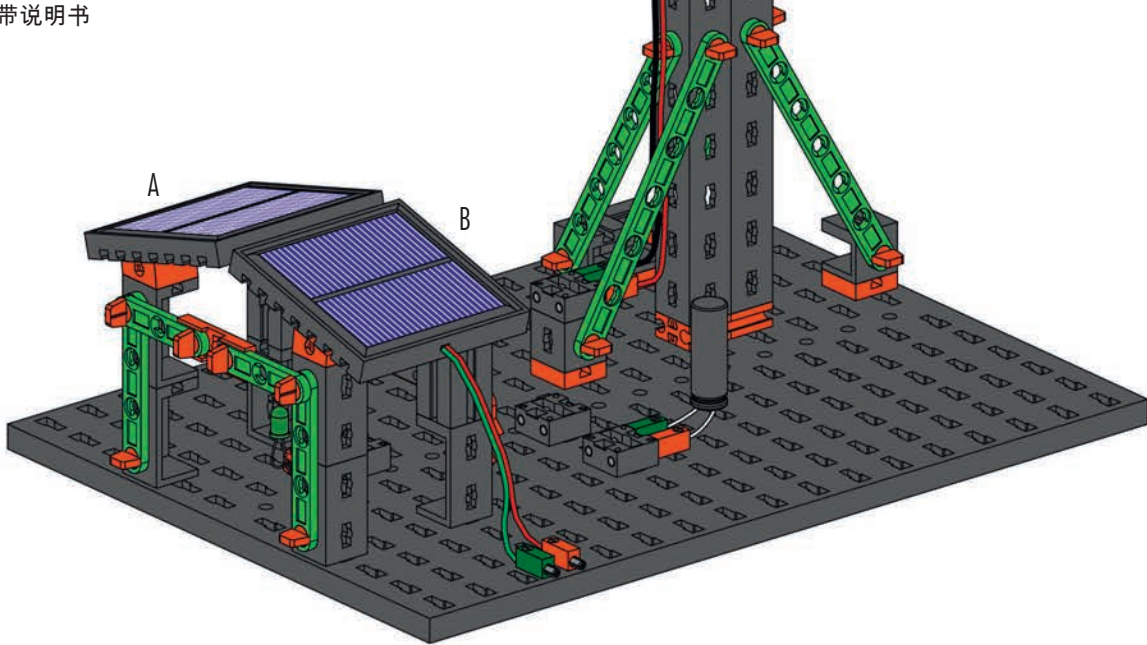
4







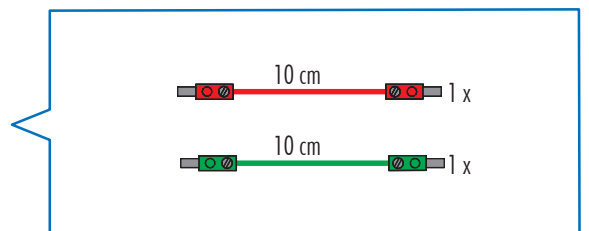
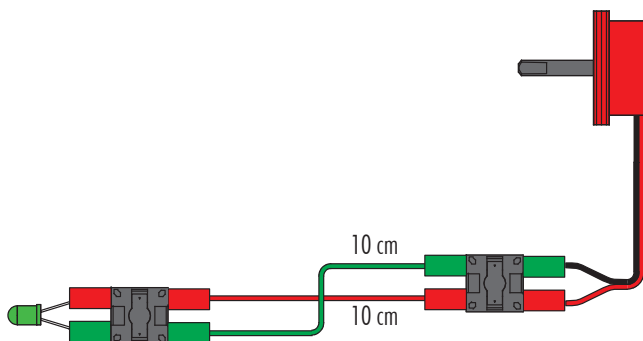
Aufgaben siehe Begleitheft Oeco Energy
 For information on tasks, refer to Oeco Energy activity booklet
 Voir le manuel d'accompagnement Oeco Energy en ce qui concerne les exercices
 Zie het begeleidend boekje Oeco Energy voor de taken
 Véase tarea en el cuaderno adjunto Oeco Energy
 Para tarefas ver o folheto Oeco Energy
 Per i compiti vedi Libretto delle attività Oeco Energy
 Задание см. в сопроводительной инструкции Oeco Energy
 任务见附带说明书



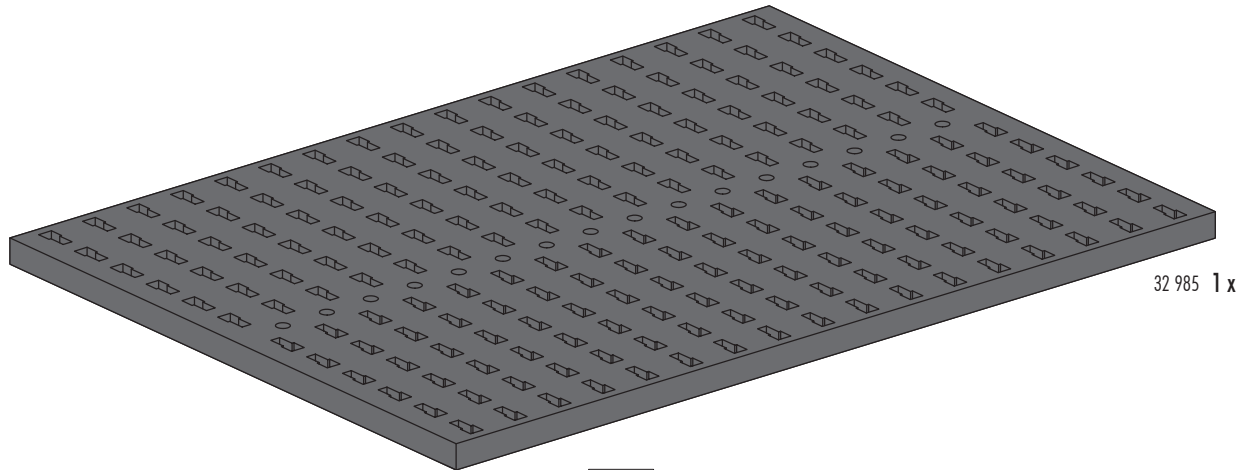
Aufgabe 1
Task 1
Exercice 1

Taak 1
Tarea 1
Tarefa 1

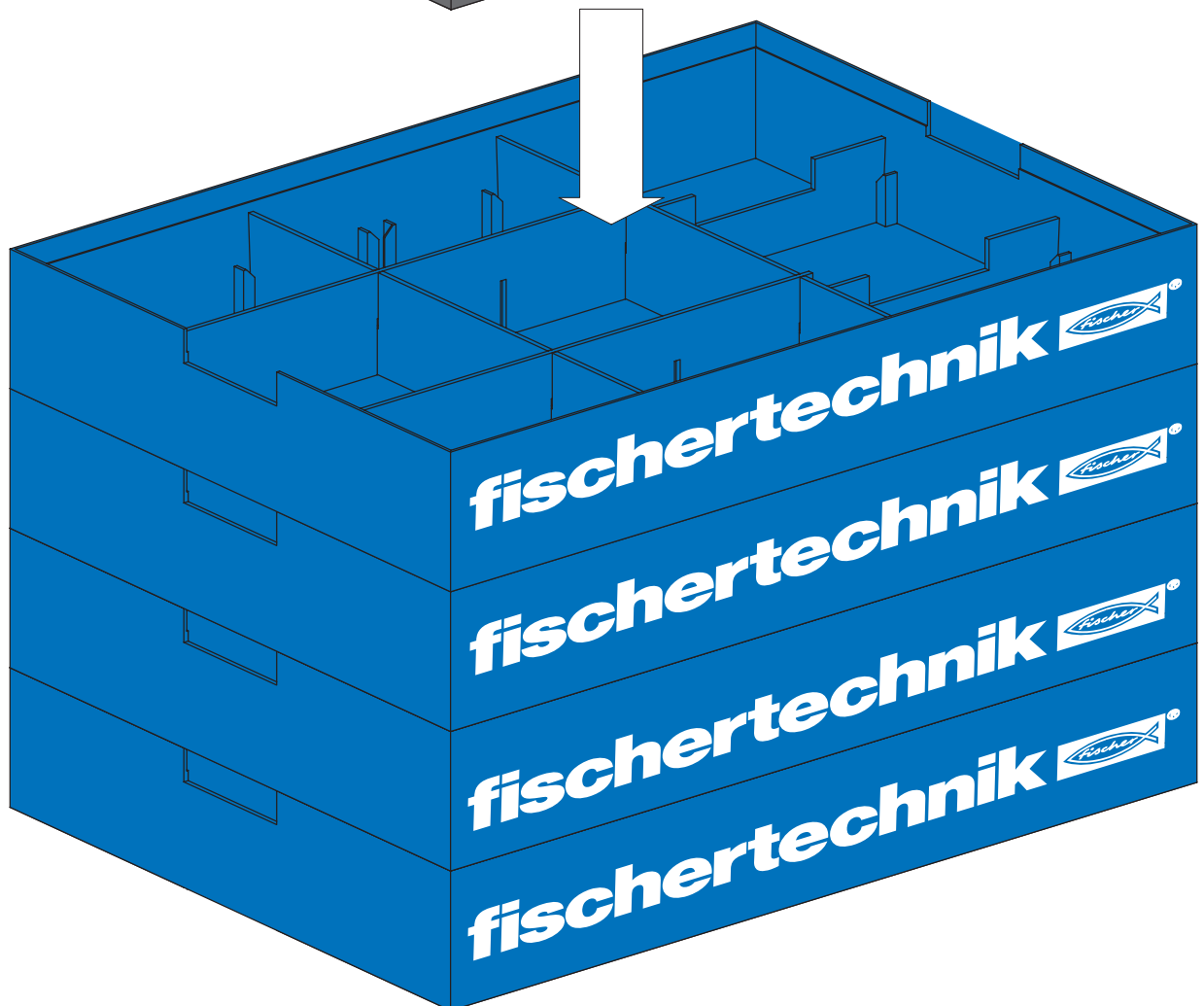
Compito 1
Задание 1
任务 1



Empfohlene Aufbewahrung:	4 x Aufbewahrungssystem Art.-Nr. 94828
Recommended storage:	4 x storage system Art No. 94828
Stockage conseillé :	4 x système de stockage Art n° 94828
Bewaaradvies:	4 x bewaarsysteem art.-nr. 94828
Consejos para guardar el producto:	4 x almacenamiento Art. Nº 94828
Conservação recomendada:	4 x sistema de conservação n.º de art. 94828
Conservazione consigliata:	4 sistemi di conservazione, cod. prod. 94828
Рекомендуемое хранение:	4 x бокса для хранения. Арт.№ 94 828
推荐的保存方式 :	4 个产品号为 94 828 的保存系统



32 985 1 x



Sortiervorschlag Box 1 für Aufbewahrungssystem Art.-Nr. 94828

Storage suggestion box 1 for storage system Art No. 94828

Suggestion de classement Boîte 1 pour le système de stockage Art n° 94828

Sorteervoorstel box 1 voor bewaarsysteem art.-nr. 94828

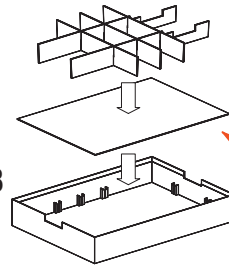
Propuesta de clasificación Caja 1 para almacenamiento Art. N° 94828

Proposta de divisão caixa 1 para sistema de conservação n.º de art. 94828

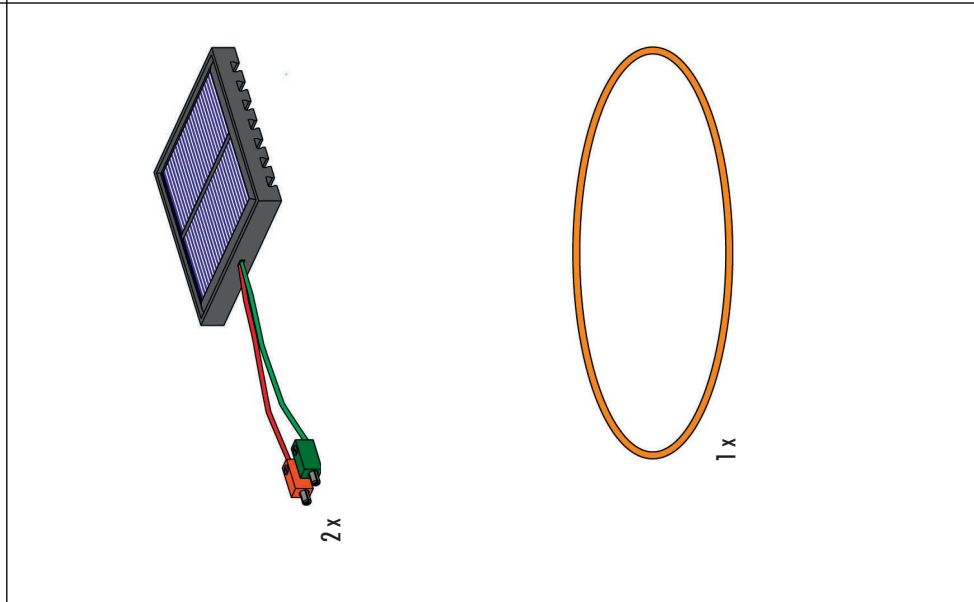
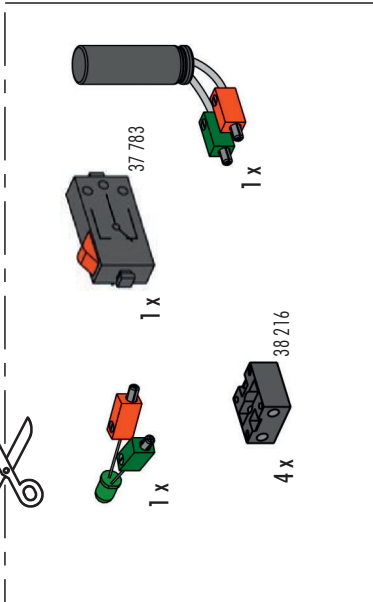
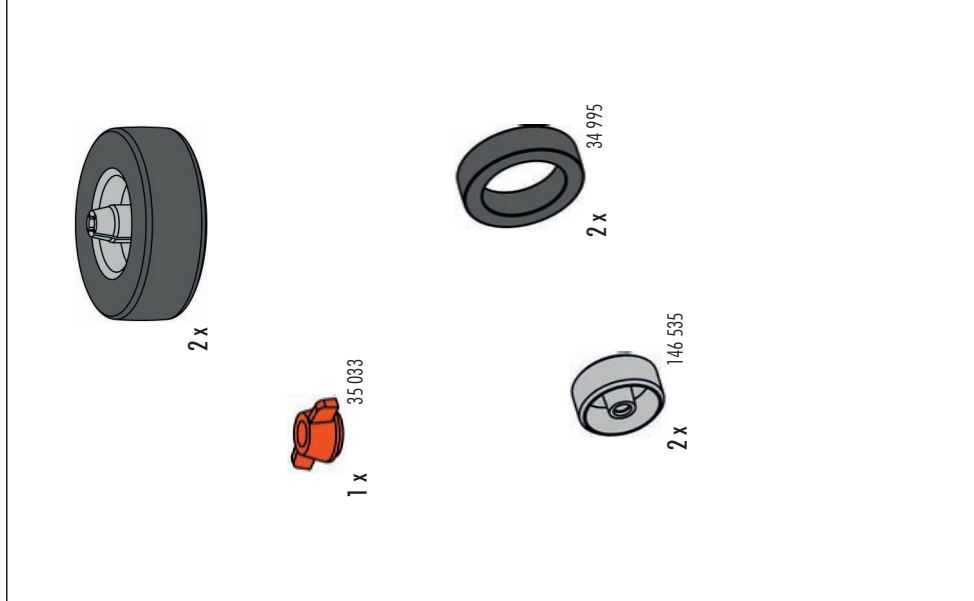
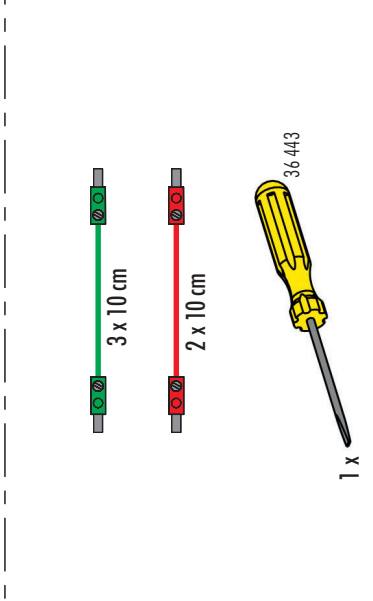
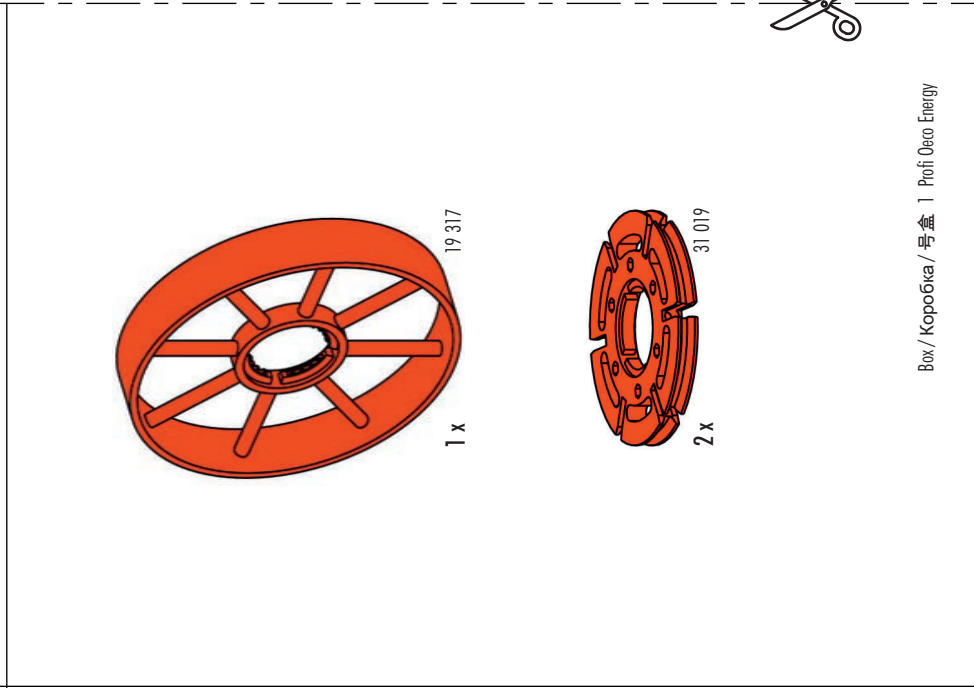
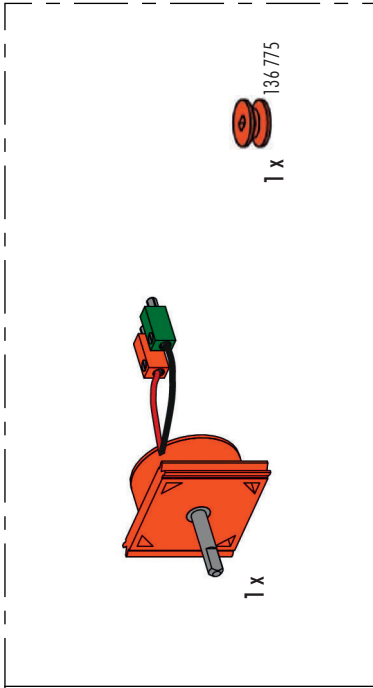
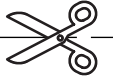
Proposta di sistemazione Box 1 per il sistema di conservazione, cod. prod. 94828

Рекомендации по сортировке: Бокс 1 для хранения арт. № 94828

用于产品号为94828的保存系统的1号盒分类建议



Zum Ausschneiden und Einlegen
For cutting out and inserting
A découper et à poser
Uitknippen en aanbrengen
Para cortar y montar
Para cortar e colocar
Da tagliare e inserire
Вырезать и вложить
用于剪下和放入



Sortiervorschlag Box 2 für Aufbewahrungssystem Art.-Nr. 94828

Storage suggestion box 2 for storage system Art No. 94828

Suggestion de classement Boîte 2 pour le système de stockage Art n° 94828

Sorteervoorstel box 2 voor bewaarsysteem art.-nr. 94828

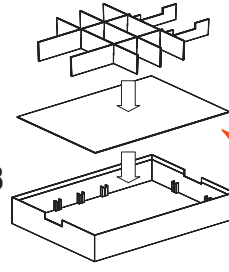
Propuesta de clasificación Caja 2 para almacenamiento Art. Nº 94828

Proposta de divisão caixa 2 para sistema de conservação n.º de art. 94828

Proposta di sistemazione Box 2 per il sistema di conservazione, cod. prod. 94828

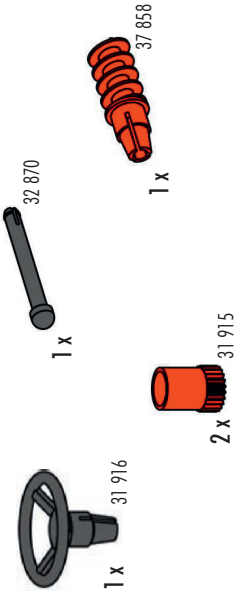
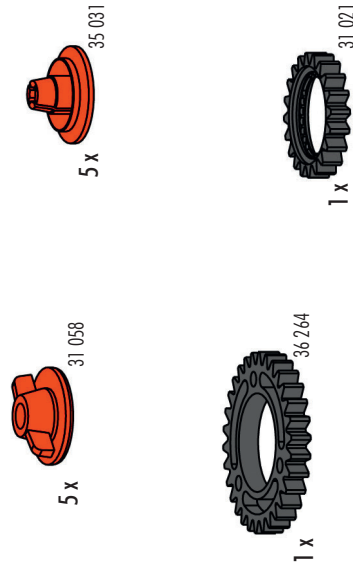
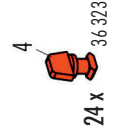

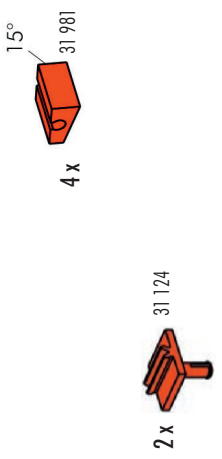
Рекомендации по сортировке: Бокс 2 для хранения арт. № 94828

用于产品号为94828的保存系统的2号盒分类建议



Zum Ausschneiden und Einlegen
For cutting out and inserting
A découper et à poser
Uitknippen en aanbrengen
Para cortar y montar
Para cortar e colocar
Da tagliare e inserire
Вырезать и вложить
用于剪下和放入



Sortiervorschlag Box 3 für Aufbewahrungssystem Art.-Nr. 94828

Storage suggestion box 3 for storage system Art No. 94828

Suggestion de classement Boîte 3 pour le système de stockage Art n° 94828

Sorteervoorstel box 3 voor bewaarsysteem art.-nr. 94828

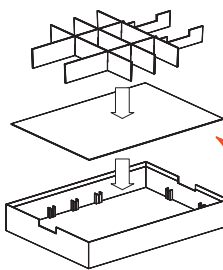
Propuesta de clasificación Caja 3 para almacenamiento Art. Nº 94828

Proposta de divisão caixa 3 para sistema de conservação n.º de art. 94828

Proposta di sistemazione Box 3 per il sistema di conservazione, cod. prod. 94828

Рекомендации по сортировке: Бокс 3 для хранения арт. № 94828

用于产品号为94828的保存系统的3号盒分类建议



Zum Ausschneiden und Einlegen
For cutting out and inserting
A découper et à poser
Uitknippen en aanbrengen
Para cortar y montar
Para cortar e colocar
Da tagliare e inserire
Вырезать и вложить
用于剪下和放入



<p>38 240 6 x</p>	<p>35 051 6 x</p>	<p>32 064 6 x</p>
<p>38 428 6 x</p>	<p>36 337 1 x</p> <p>35 049 6 x</p> <p>37 681 1 x</p>	<p>32 879 2 x</p> <p>32 881 4 x</p>
<p>32 230 1 x</p> <p>32 229 1 x</p> <p>31 667 4 x</p> <p>31 674 3 x</p> <p>31 671 2 x</p>	<p>35 069 1 x</p> <p>35 088 2 x</p>	<p>35 980 2 x</p> <p>36 227 6 x</p>

Sortiervorschlag Box 4 für Aufbewahrungssystem Art.-Nr. 94828

Storage suggestion box 4 for storage system Art No. 94828

Suggestion de classement Boîte 4 pour le système de stockage Art n° 94828

Sorteervoorstel box 4 voor bewaarsysteem art.-nr. 94828

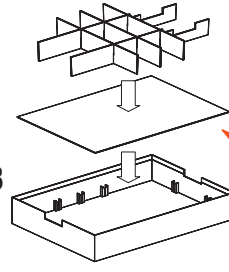
Propuesta de clasificación Caja 4 para almacenamiento Art. N° 94828

Proposta de divisão caixa 4 para sistema de conservação n.º de art. 94828

Proposta di sistemazione Box 4 per il sistema di conservazione, cod. prod. 94828

Рекомендации по сортировке: Бокс 4 для хранения арт. № 94828

用于产品号为94828的保存系统的4号盒分类建议



Zum Ausschneiden und Einlegen
For cutting out and inserting
A découper et à poser
Uitknippen en aanbrengen
Para cortar y montar
Para cortar e colocar
Da tagliare e inserire
Вырезать и вложить
用于剪下和放入



<p>32 850 3 x</p> <p>110 mm 31 031 3 x</p> <p>125 mm 31 036 3 x</p> <p>38 245 3 x</p> <p>38 241 2 x</p> <p>146 531 1 x</p>	<p>143 236 14 x</p> <p>90</p> <p>146 533 12 x</p> <p>120</p> <p>35 405 3 x</p> <p>80 mm</p> <p>36 950 2 x</p>	<p>36 293 4 x</p> <p>36 922 4 x</p>
<p>30 mm 38 413 3 x</p> <p>30 mm 35 063 3 x</p> <p>45 mm 35 064 1 x</p> <p>60 mm 35 065 3 x</p>	<p>36 973 1 x</p> <p>36 920 6 x</p> <p>36 921 2 x</p>	<p>146 532 4 x</p> <p>60</p> <p>146 531 4 x</p> <p>45</p> <p>146 529 4 x</p> <p>15</p> <p>143 235 4 x</p> <p>30</p>

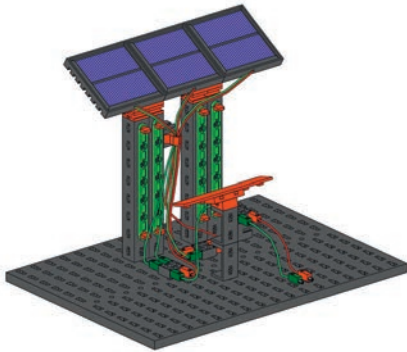
Profi Oeco Energy + Fuel Cell Kit

**Fuel Cell Kit
520 401**

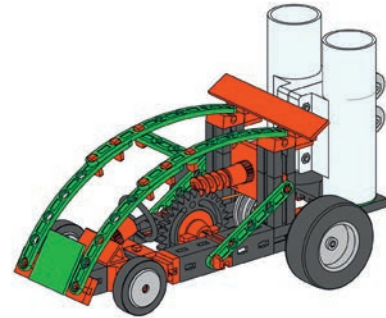
zusätzlich erforderlich
additionally required
à commander en supplément

extra noodzakelijk
adicionalmente necesario
adicionalmente necessário

accessorio necessario
дополнительно требуется
额外需要



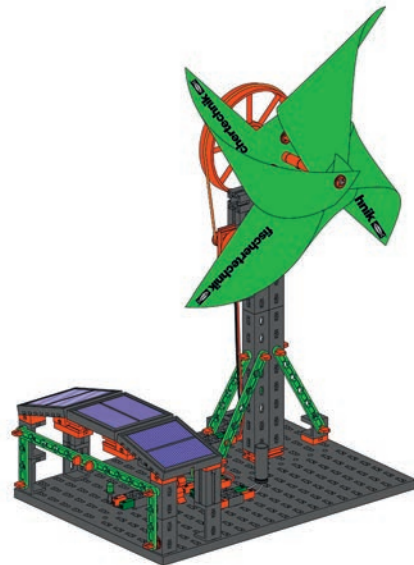
Solarstation / Solar station / Panneau solaire / Zonne-energiestation /
Estación solar / Estação solar / Stazione solare / Солнечная
станция / 太阳能站78



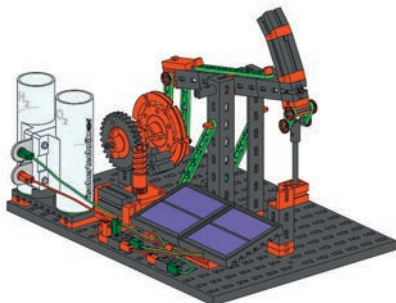
Brennstoffzellenfahrzeug / Fuel cell vehicle / Véhicule à cellule électrochimique /
Voertuig met brandstofcellen / Vehículo de células de combustible / Veículo
de célula a combustível / Veicolo a celle di carburante / Электромобиль
с топливным элементом / 燃料电池车81



Solarfahrzeug mit 3 Solarmodulen / Solar vehicle with 3 solar modules /
Véhicule solaire avec trois modules solaires / Voertuig op zonne-energie met
3 zonne-energiemodules / Vehículo solar con 3 módulos solares / Veículo
solar com 3 módulos solares / Veicolo ad energia solare con 3 moduli solari /
Электромобиль с 3 солнечными модулями /
配备 3 快太阳能模板太阳能电动车85



Erweitertes Ökohaus / Enhanced eco-house / Maison écologique élargie /
Uitgebreid ecologisch huis / Casa ecológica ampliada / Casa ecológica
ampliada / Eco casa ampliata / Расширенный „экологичный
дом“ / 展的生态房屋88



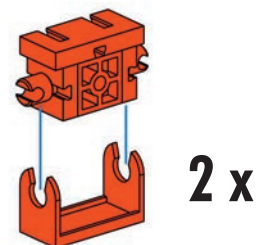
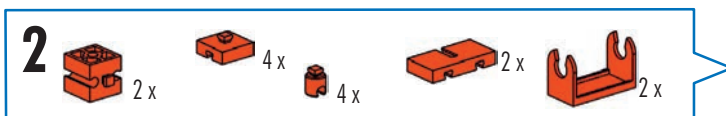
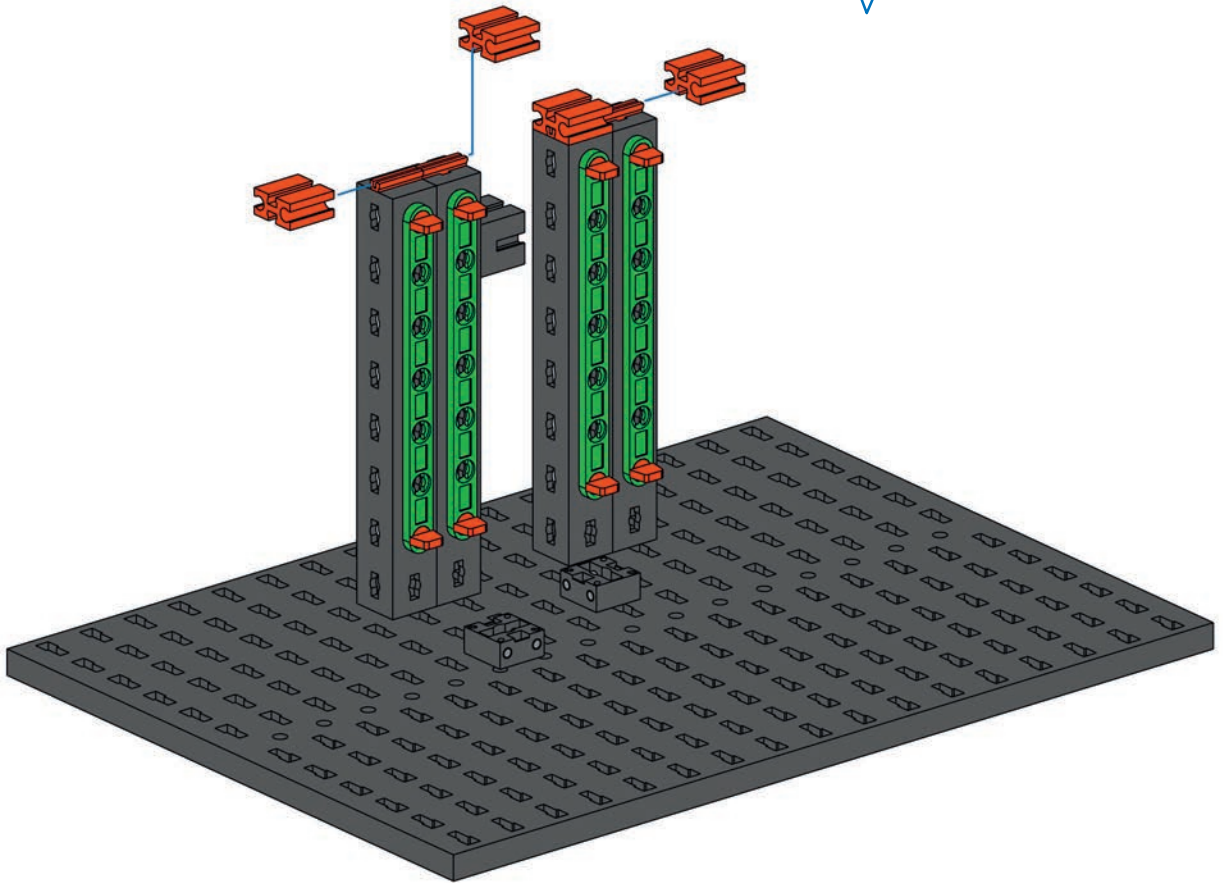
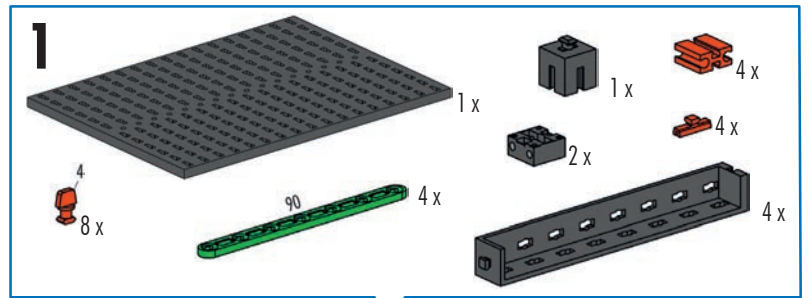
Solarpumpe mit Brennstoffzelle / Solar pump with fuel cell / Pompe solaire à
cellule électrochimique / Zonne-energiepomp met brandstofcel / Bomba solar
con célula de combustible / Bomba solar com célula a combustível / Pompa
solare con cella di carburante / Солнечный насос с топливным
элементом / 配备燃料电池的太阳能泵95

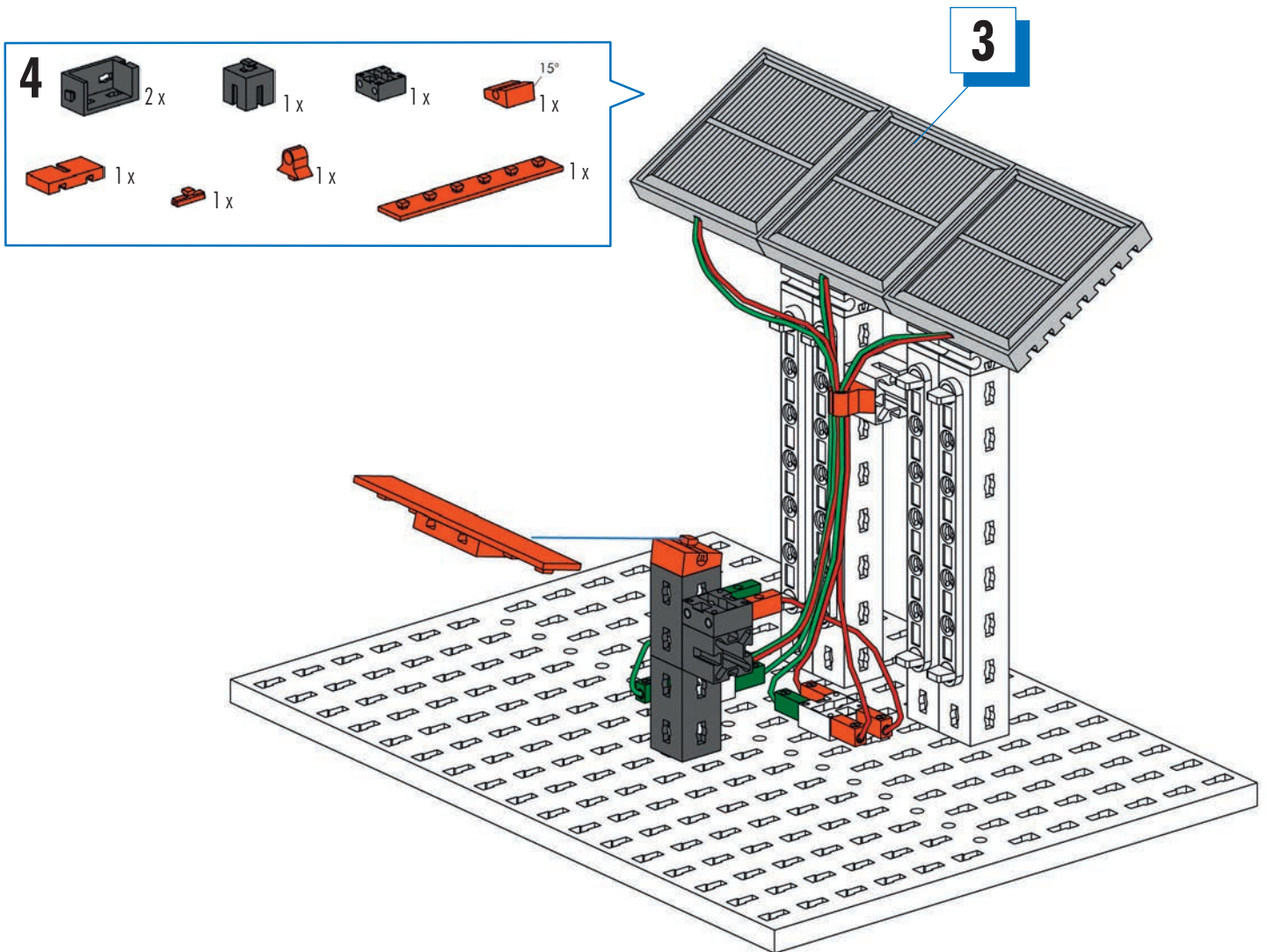
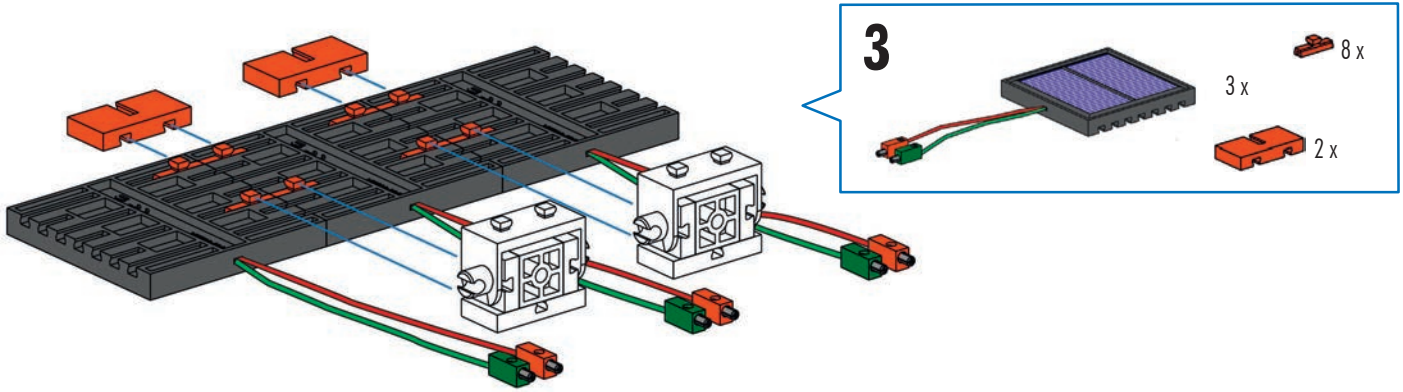


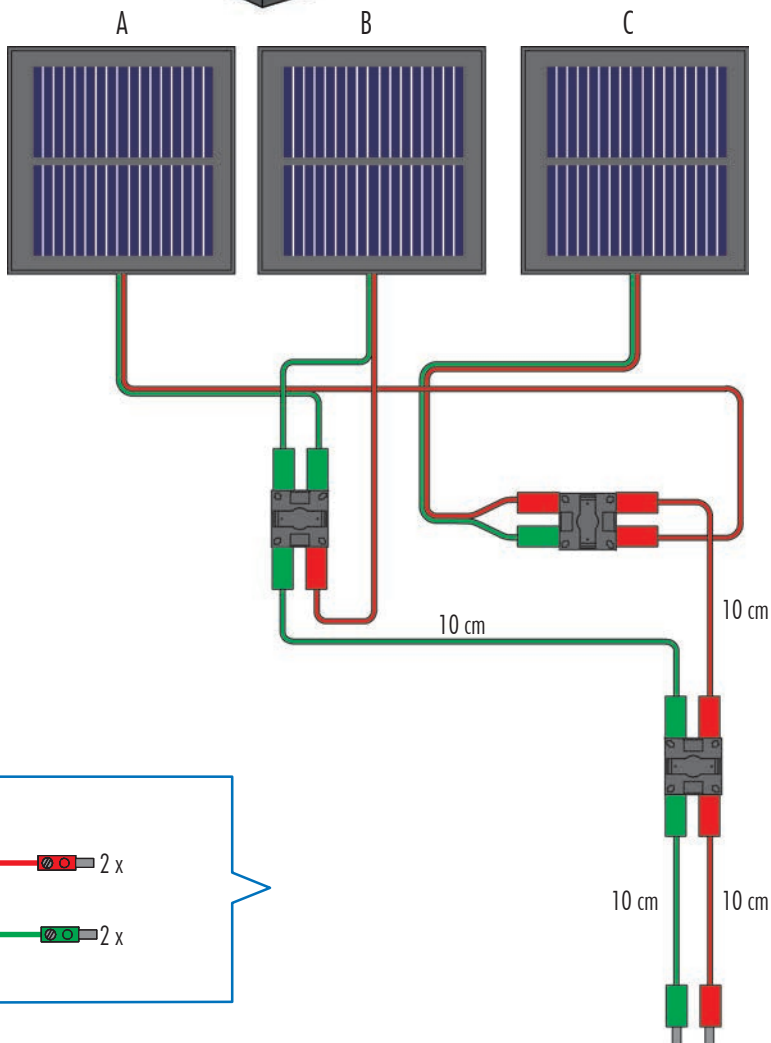
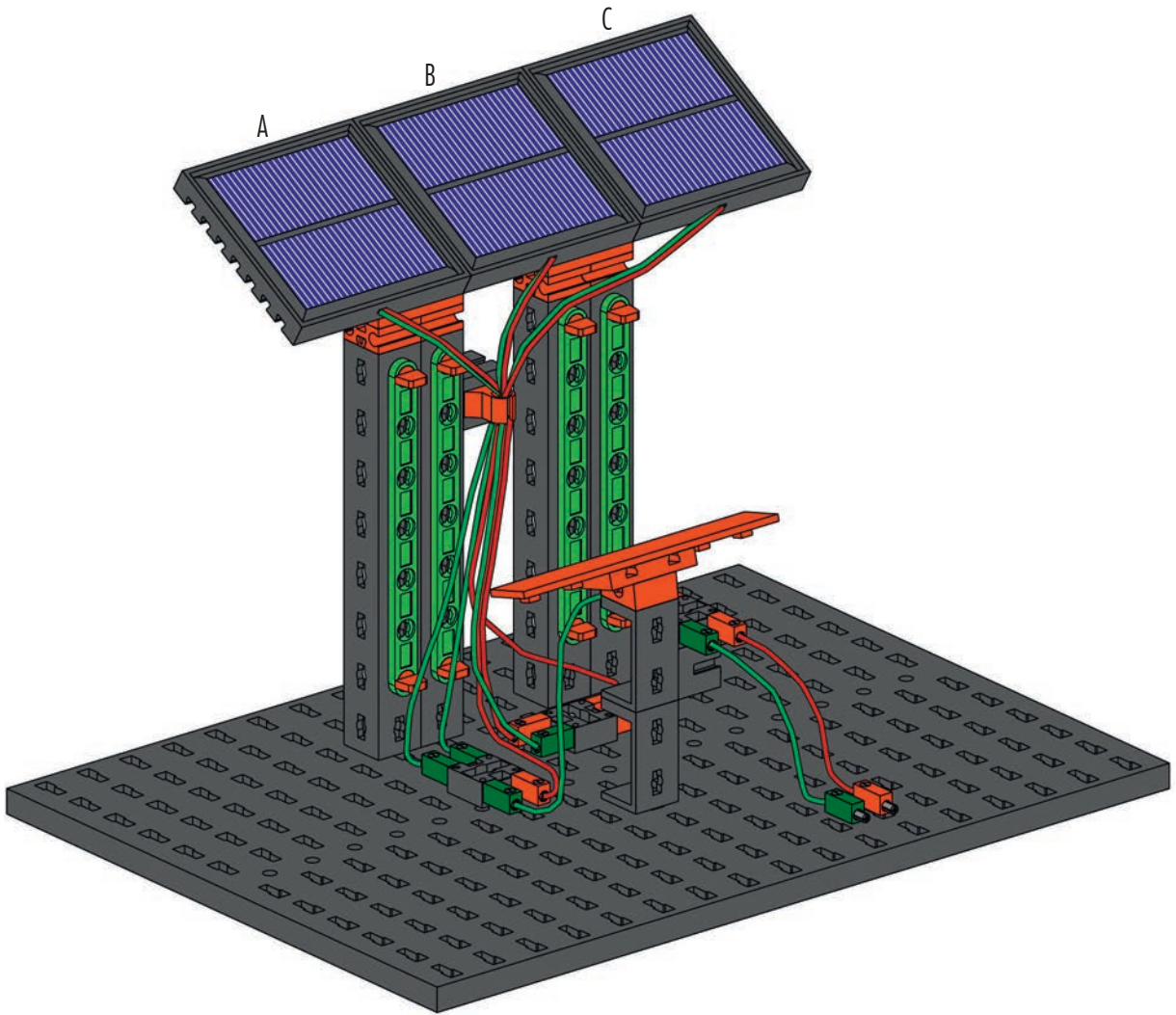
Solarstation
Solar station
Panneau solaire

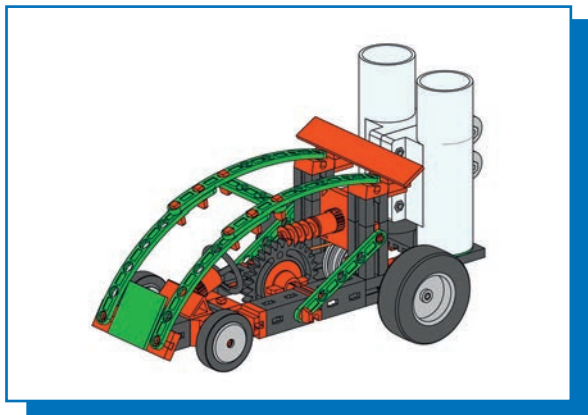
Zonne-energiestation
Estación solar
Estação solar

Stazione solare
Солнечная станция
太阳能站





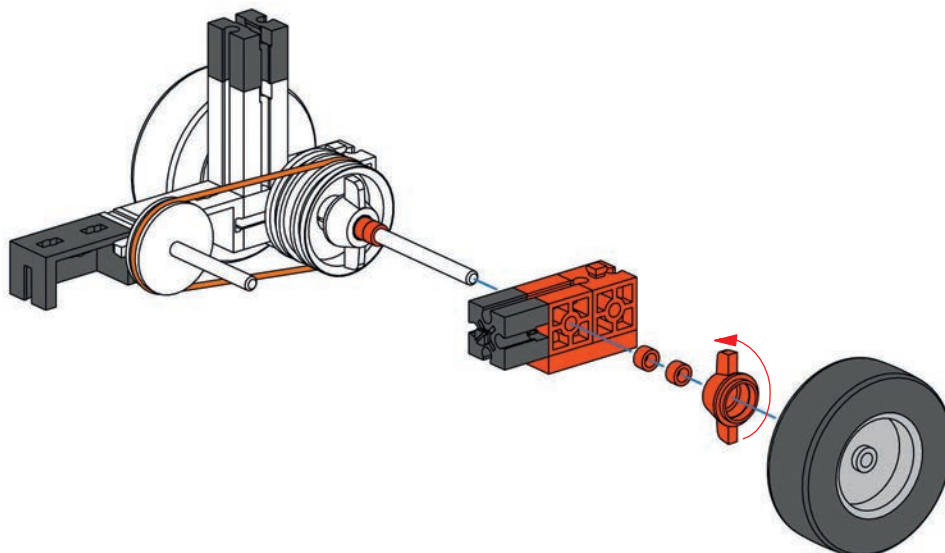
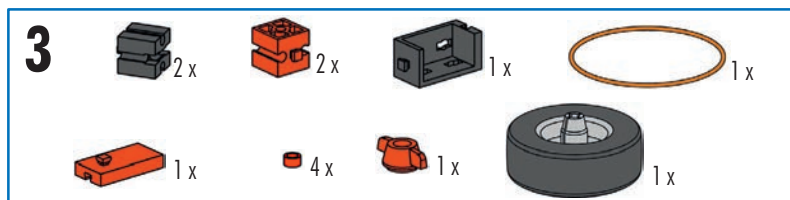
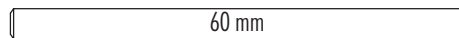
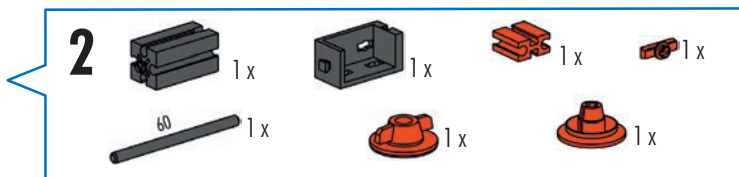
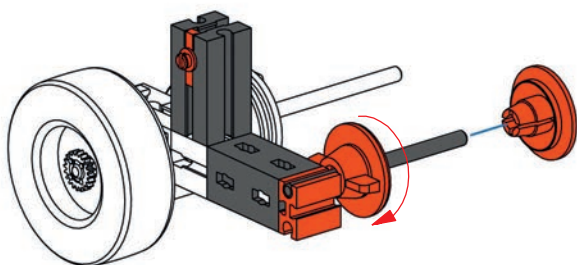
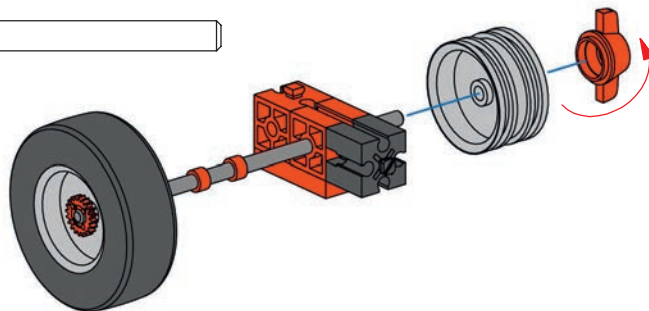
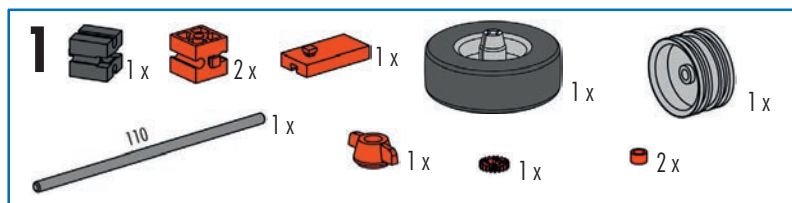




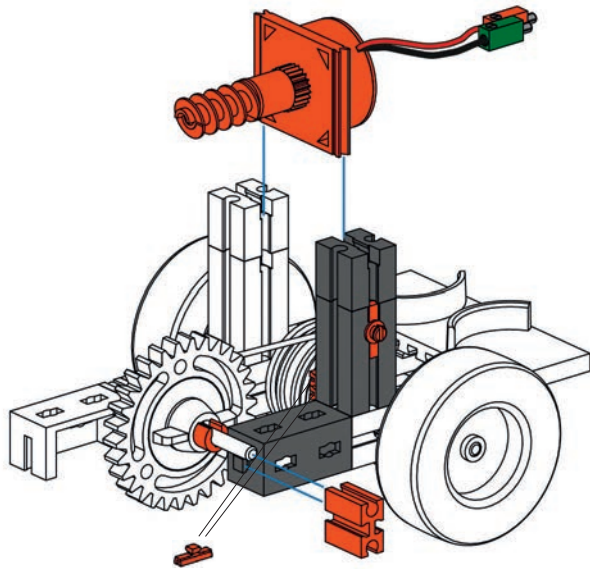
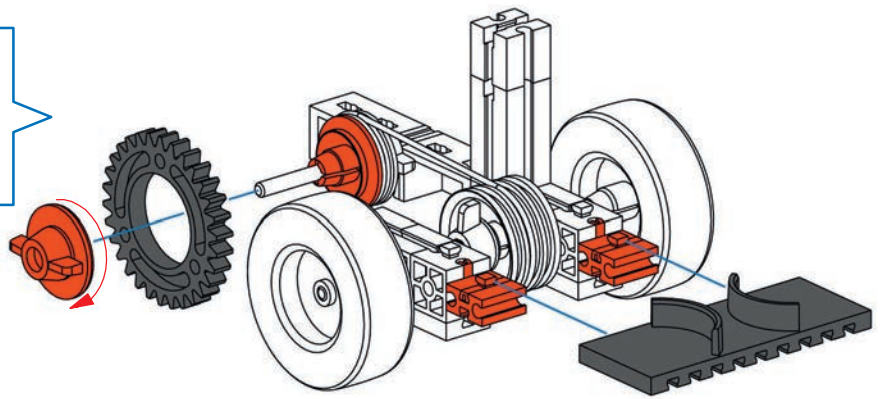
Brennstoffzellenfahrzeug
Fuel cell vehicle
Véhicule à cellule électrochimique

Voertuig met brandstofcellen
Vehículo de células de combustible
Veículo de célula a combustível

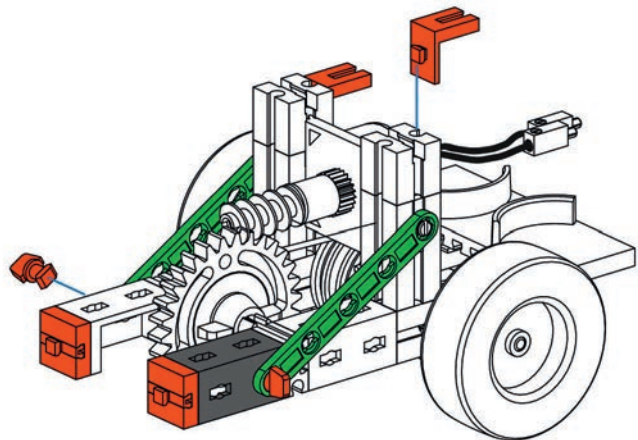
Veicolo a celle di carburante
Электромобиль с топливным элементом
燃料电池车



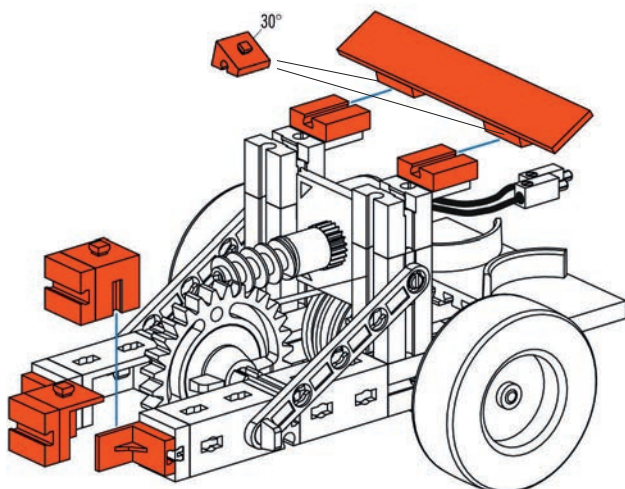
- 4**
- 1 x [Grey Technic Beam 1x6 with 2 holes]
 - 1 x [Grey Technic Gear 24]
 - 2 x [Orange Technic Pin with Friction Ridge]
 - 4 x [Orange Technic Pin with Friction Ridge]
 - 1 x [Orange Technic Pin with Friction Ridge]
 - 1 x [Orange Technic Pin with Friction Ridge]



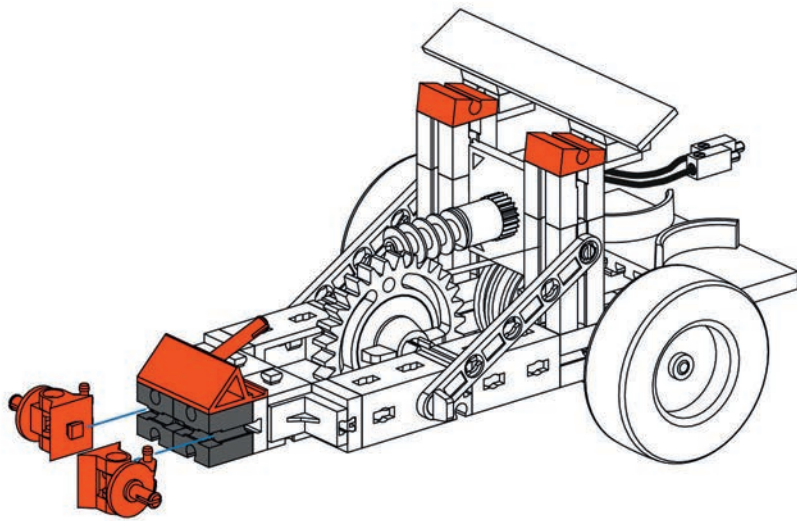
- 5**
- 1 x [Grey Technic Beam 1x6 with 2 holes]
 - 1 x [Grey Technic Beam 1x6 with 2 holes]
 - 1 x [Grey Technic Beam 1x6 with 2 holes]
 - 2 x [Orange Technic Pin with Friction Ridge]
 - 1 x [Orange Technic Pin with Friction Ridge]
 - 1 x [Orange Technic Pin with Friction Ridge]
 - 1 x [Orange Technic Pin with Friction Ridge]
 - 1 x [Orange Motor]
 - 1 x [Orange Technic Pin with Friction Ridge]
 - 1 x [Orange Technic Pin with Friction Ridge]



- 6**
- 1 x [Grey Technic Beam 1x6 with 2 holes]
 - 2 x [Green Technic Beam 1x60]
 - 2 x [Orange Technic Pin with Friction Ridge]
 - 2 x [Orange Technic Pin with Friction Ridge]
 - 2 x [Orange Technic Pin with Friction Ridge]
 - 4 [Orange Technic Pin with Friction Ridge]

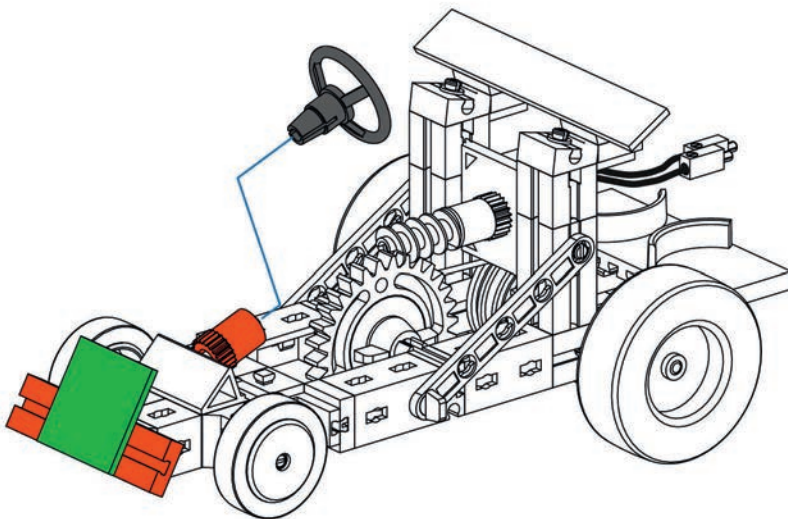
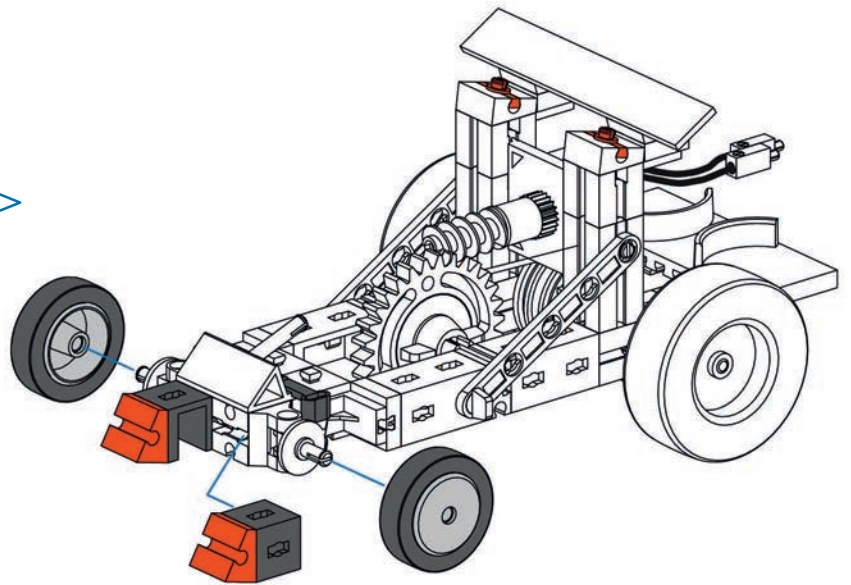


- 7**
- 2 x [Orange Technic Pin with Friction Ridge]
 - 4 x [Orange Technic Pin with Friction Ridge]
 - 2 x [Orange Technic Pin with Friction Ridge]
 - 2 x [Orange Technic Pin with Friction Ridge]
 - 1 x [Orange Technic Beam 1x60]



- 8**
- 2x [Black Technic Brick 1x3]
 - 1x [Red Technic Pin with Friction Ridge]
 - 2x [Red Technic Brick 1x3 with 15° Slope]
 - 2x [Red Technic Axle Connector]

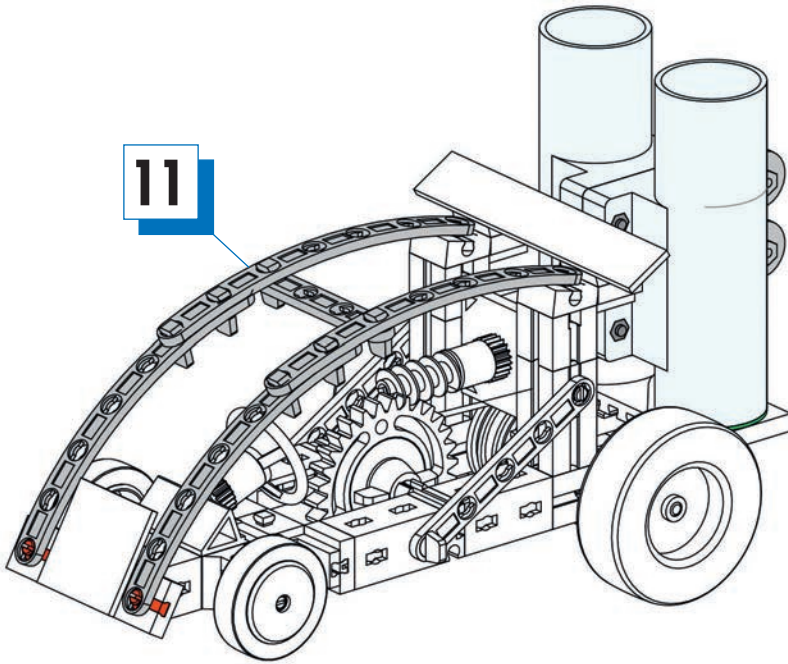
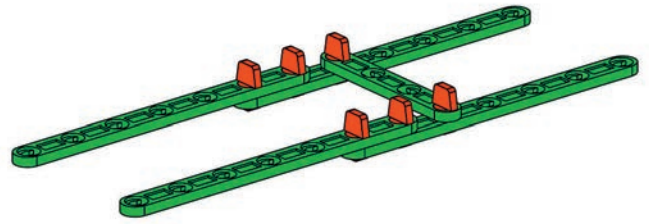
- 9**
- 2x [Grey Technic Wheel]
 - 2x [Grey Technic Ring]
 - 1x [Black Technic Axle Pin]
 - 2x [Red Technic Pin with Friction Ridge]
 - 2x [Red Technic Brick 1x3 with 30° Slope]
 - 2x [Black Technic Brick 1x3]



- 10**
- 1x [Black Technic Steering Wheel]
 - 1x [Red Technic Pin with Friction Ridge]
 - 2x [Red Technic Brick 1x3]
 - 1x [Green Technic Plate 2x4]

11

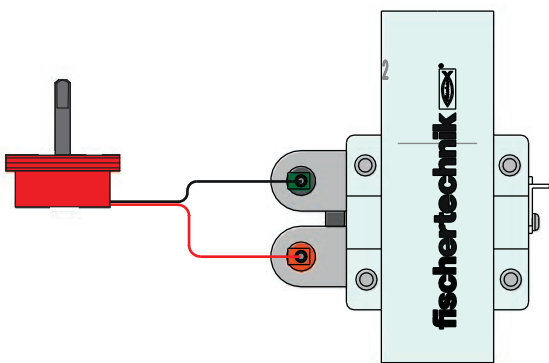
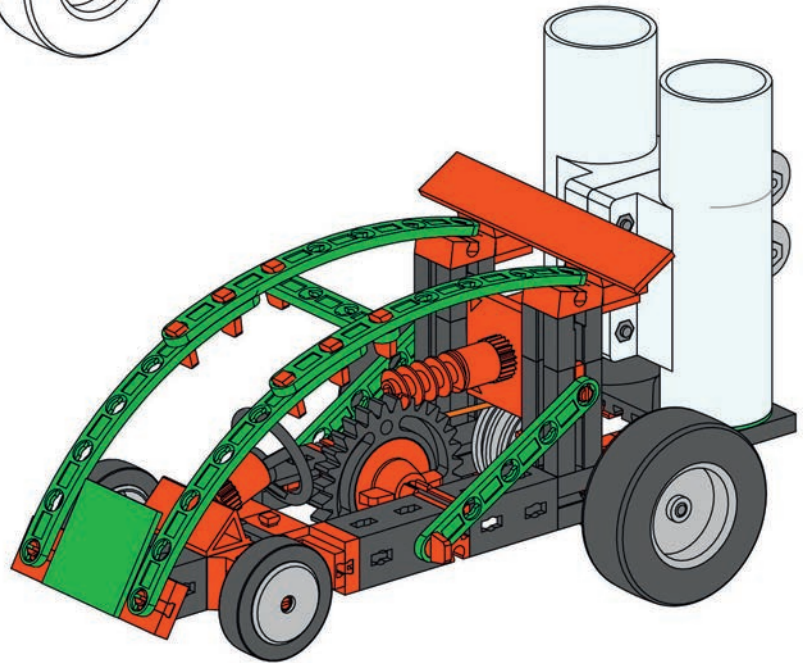
90 4 x 45 1 x 4 6 x

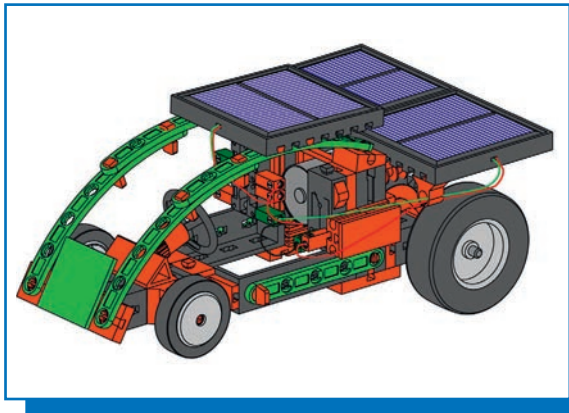


12

2 x

1 x





Solarfahrzeug mit
3 Solarmodulen
Solar vehicle with
3 solar modules
Véhicule solaire avec
trois modules solaires

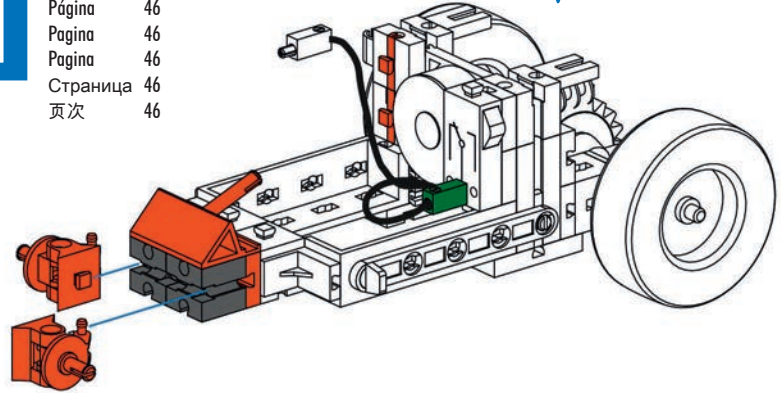
Voertuig op zonne-energie
met 3 zonne-energiemodules
Vehículo solar con
3 módulos solares
Veículo solar com
3 módulos solares

Veicolo ad energia solare
con 3 moduli solari
Электромобиль с 3
солнечными модулями
配备 3 块太阳能模板太阳能
电动车

1-6

Seite 46
Page 46
Page 46
Bladzijde 46
Página 46
Pagina 46
Página 46
Страница 46
页次 46

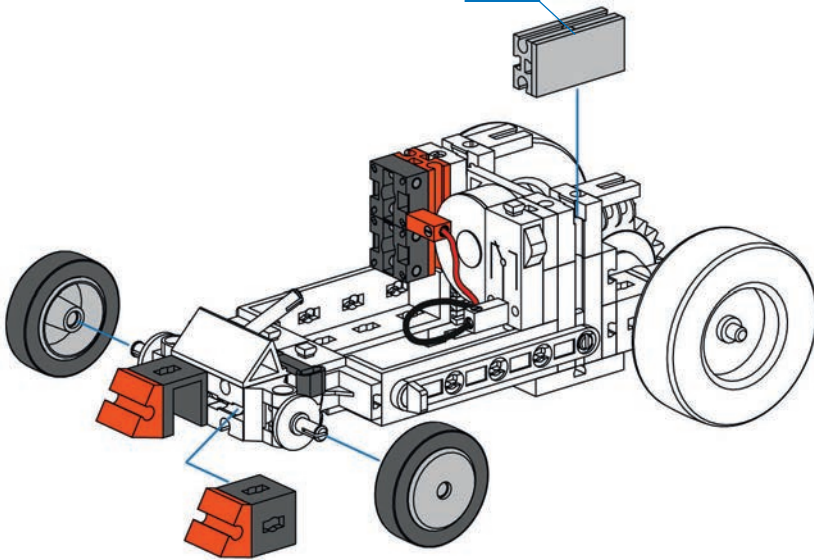
7



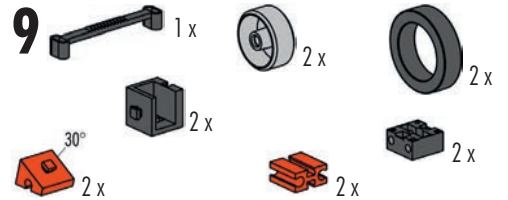
8



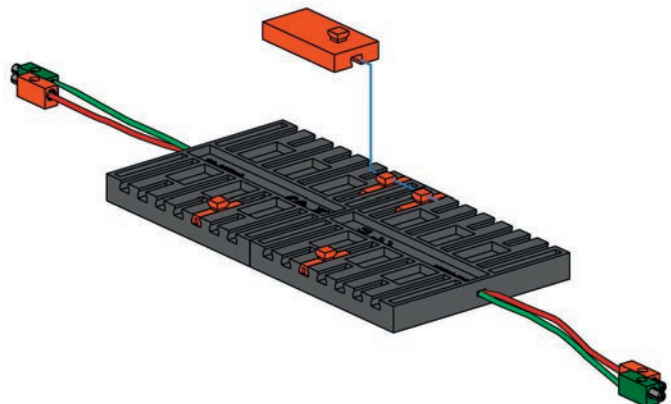
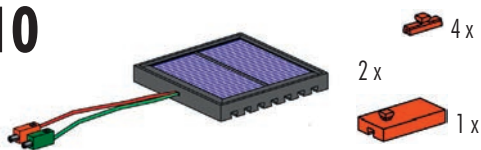
8

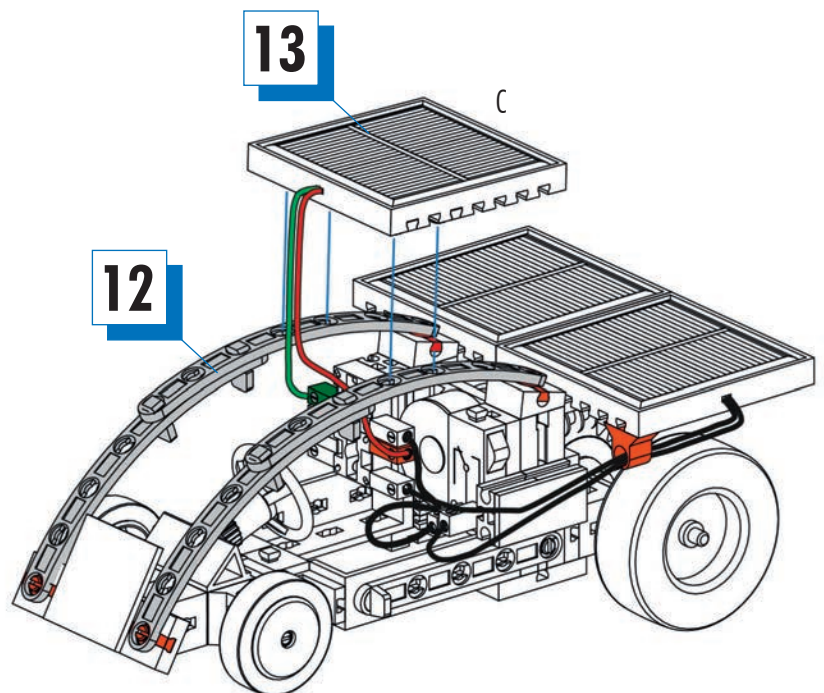
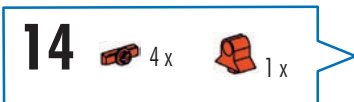
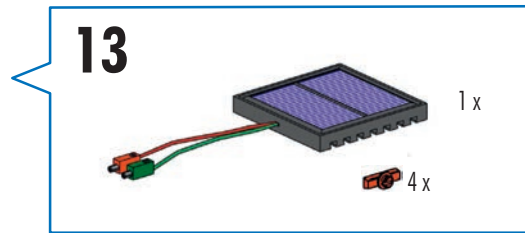
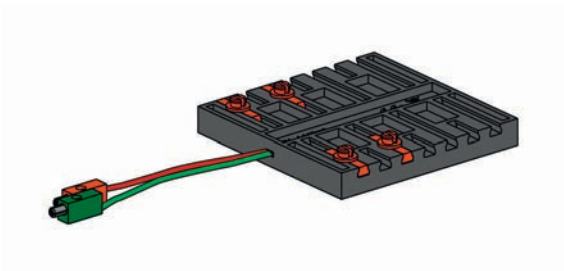
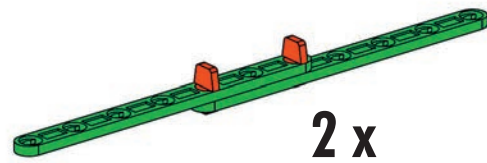
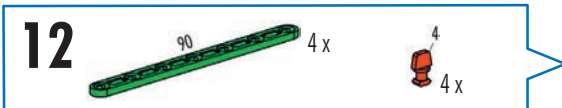
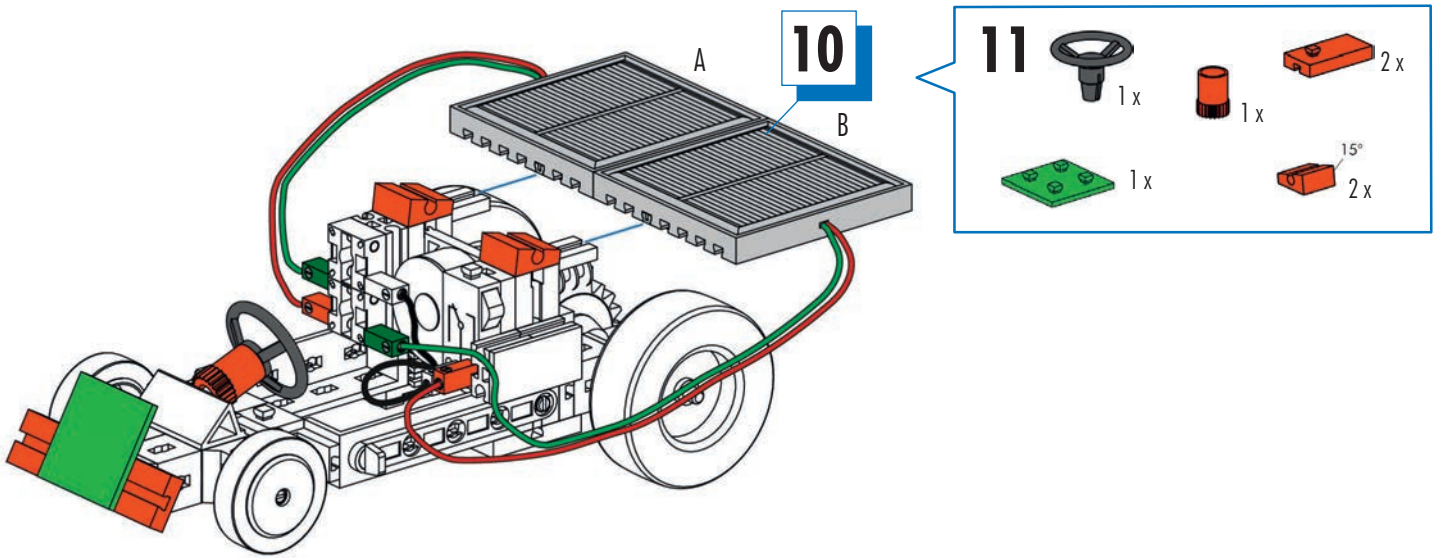


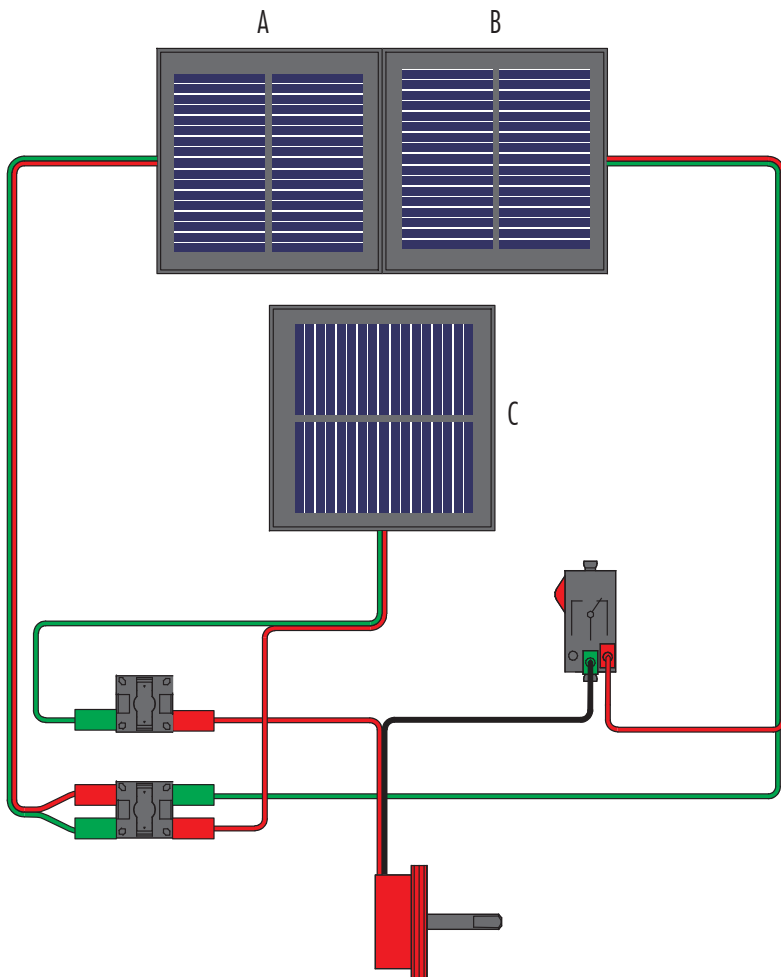
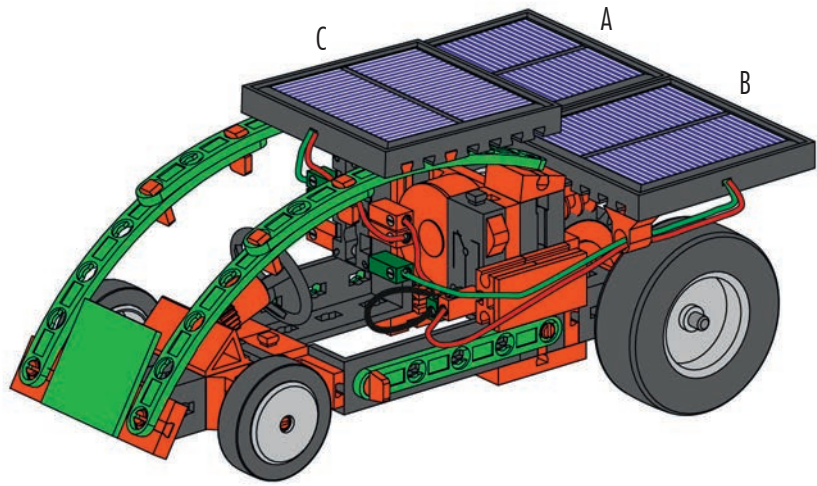
9

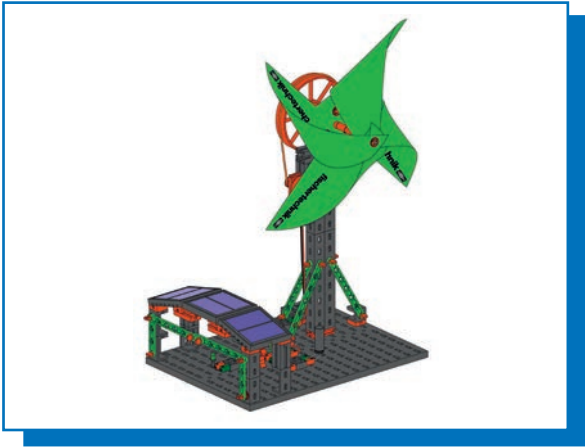


10



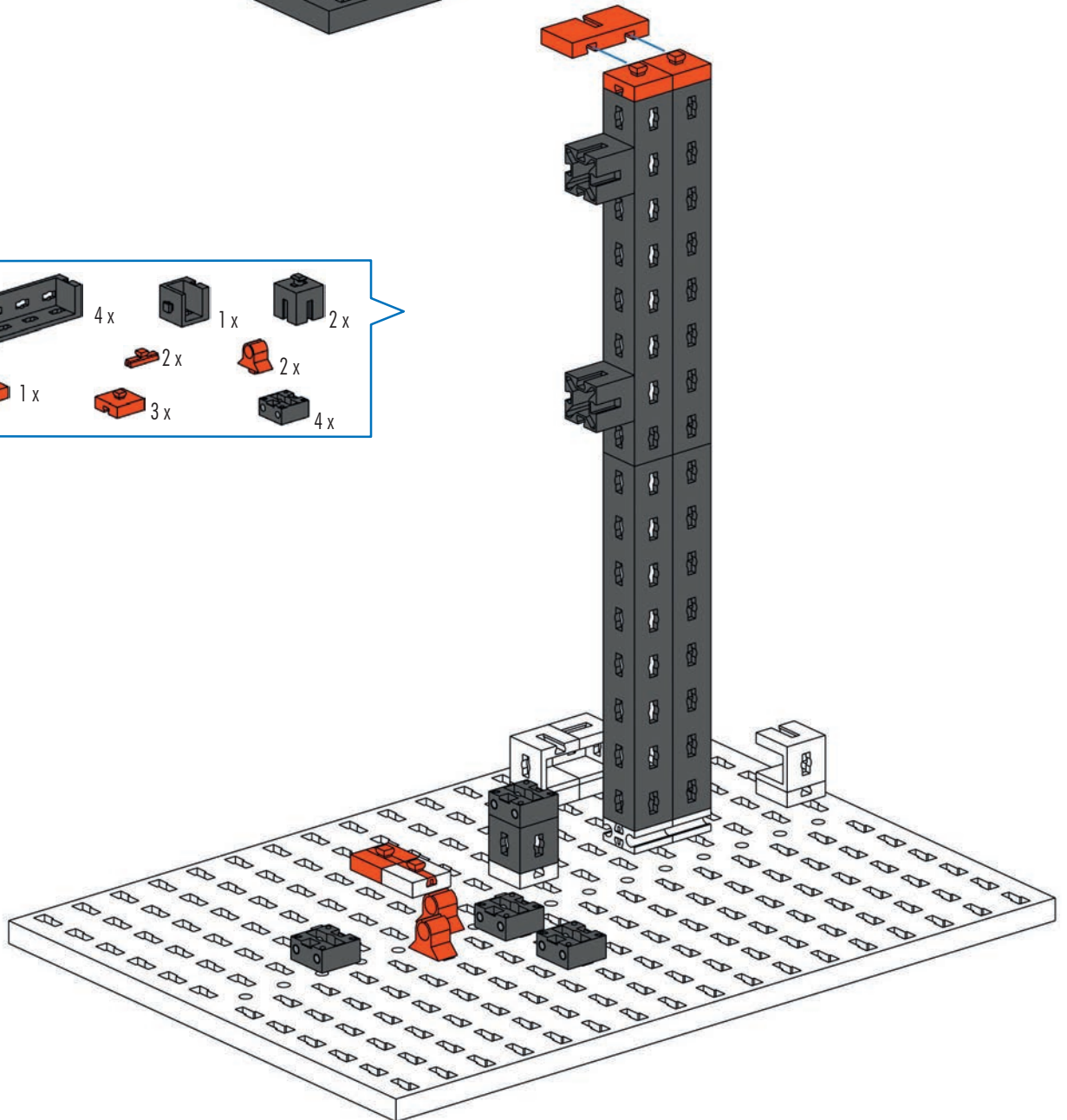
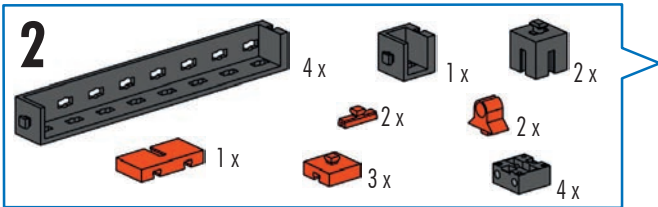
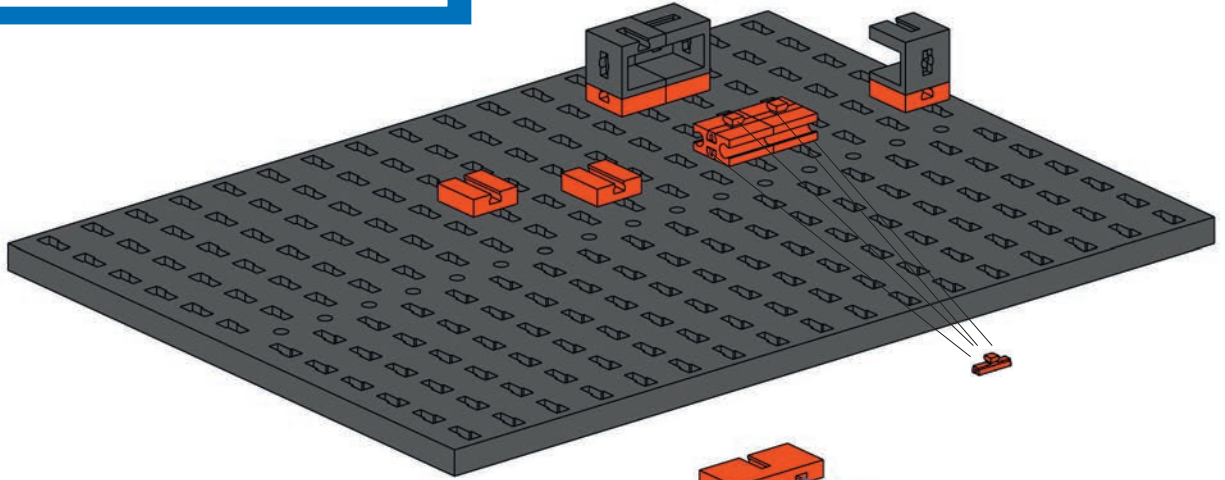
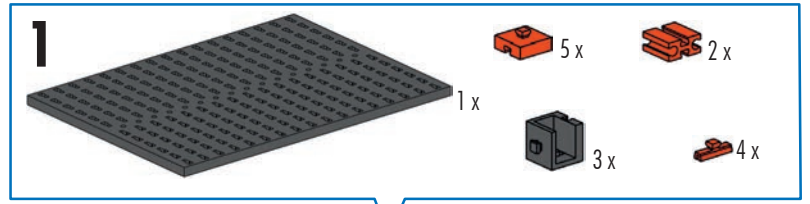




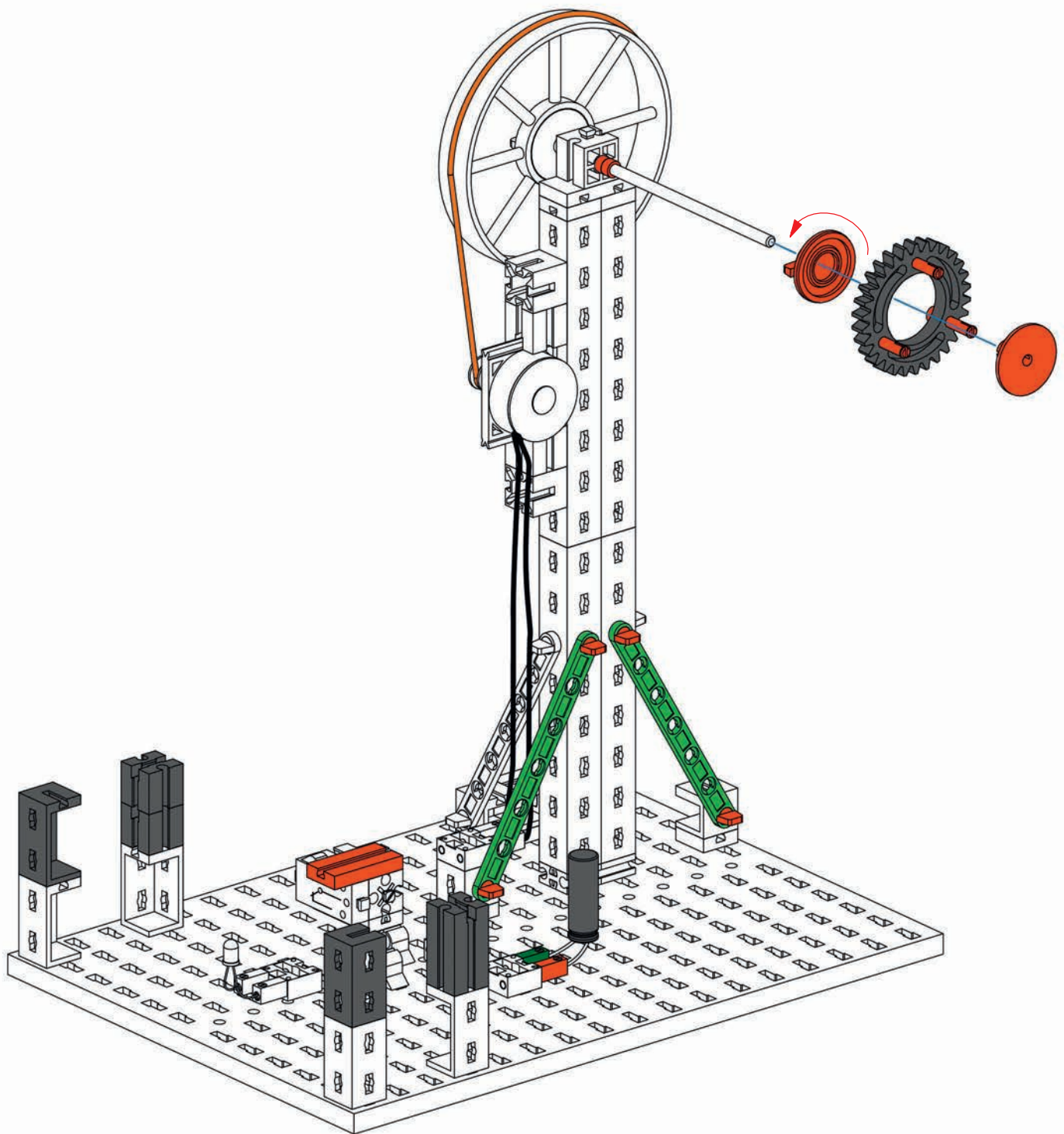


Erweitertes Ökohaus
Enhanced eco-house
Maison écologique
élargie

Uitgebreid ecologisch huis Eco casa ampliata
Casa ecológica ampliada
Casa ecológica ampliada
Расширенный
„экологичный дом“
扩展的生态房屋



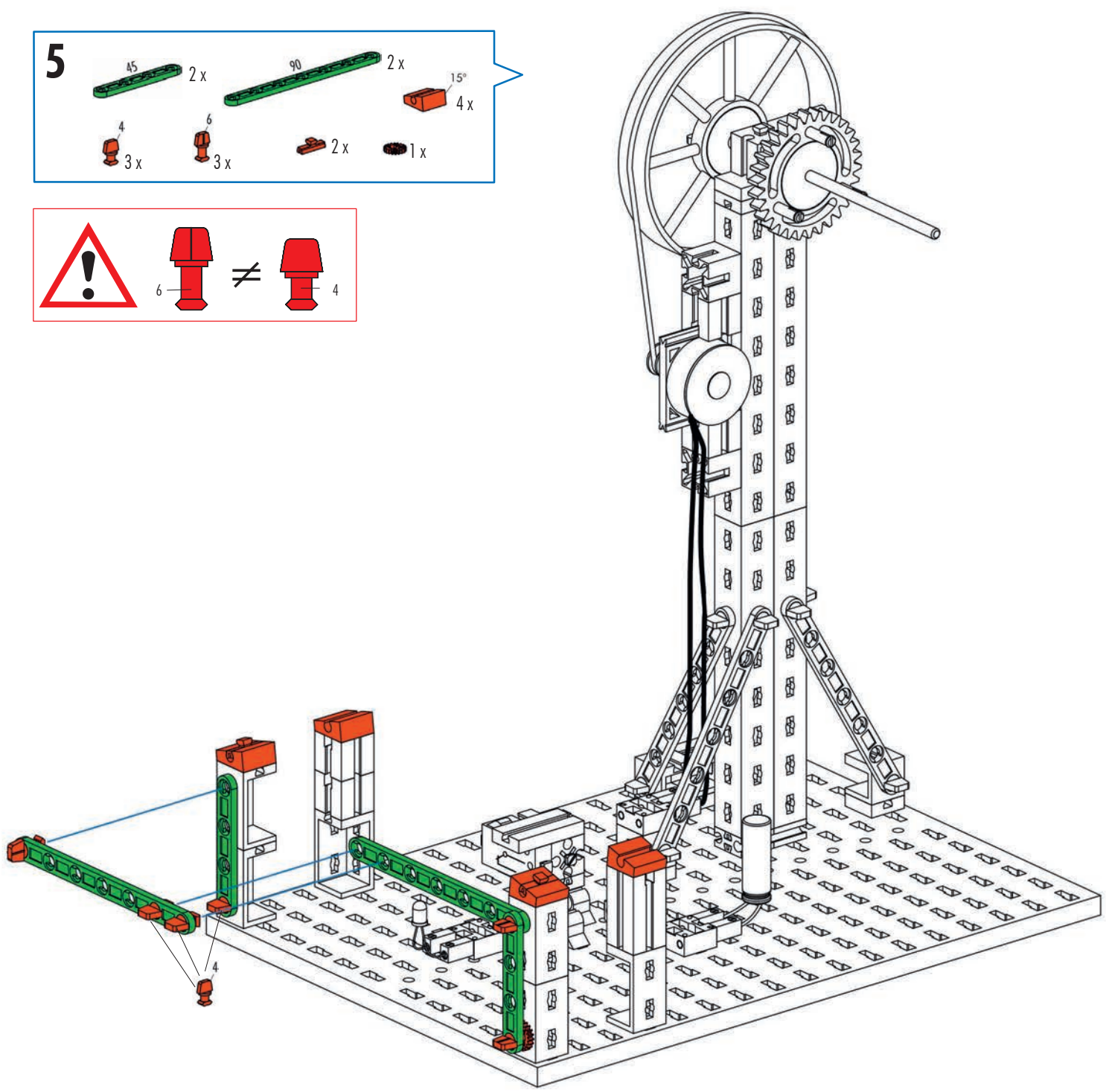
- 4**
- 2x [Grey 1x2 Technic Brick]
 - 1x [Grey 1x3 Technic Brick]
 - 2x [Grey 1x3 Technic Brick with Hole]
 - 1x [Red 1x2 Technic Pin]
 - 1x [Red 1x2 Technic Pin]
 - 1x [Grey 24 Tooth Gear]
 - 3x [Red 1x2 Technic Pin]
 - 2x [Red 1x2 Technic Pin]
 - 2x [Green 1x9 Technic Beam]
 - 4x [Red 1x2 Technic Pin]
 - 1x [Orange Rubber Band]
 - 1x [Red 1x2 Technic Pin]
 - 1x [Red 1x2 Technic Pin]
 - 1x [Grey Motor]



5

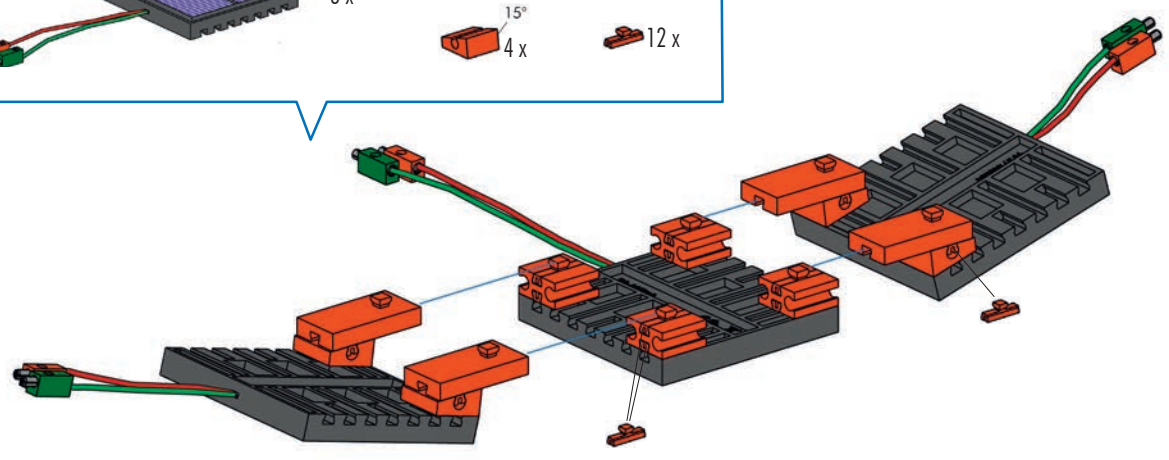
- 45 2 x
- 90 2 x
- 15° 4 x
- 4 3 x
- 6 3 x
- 2 x
- 1 x

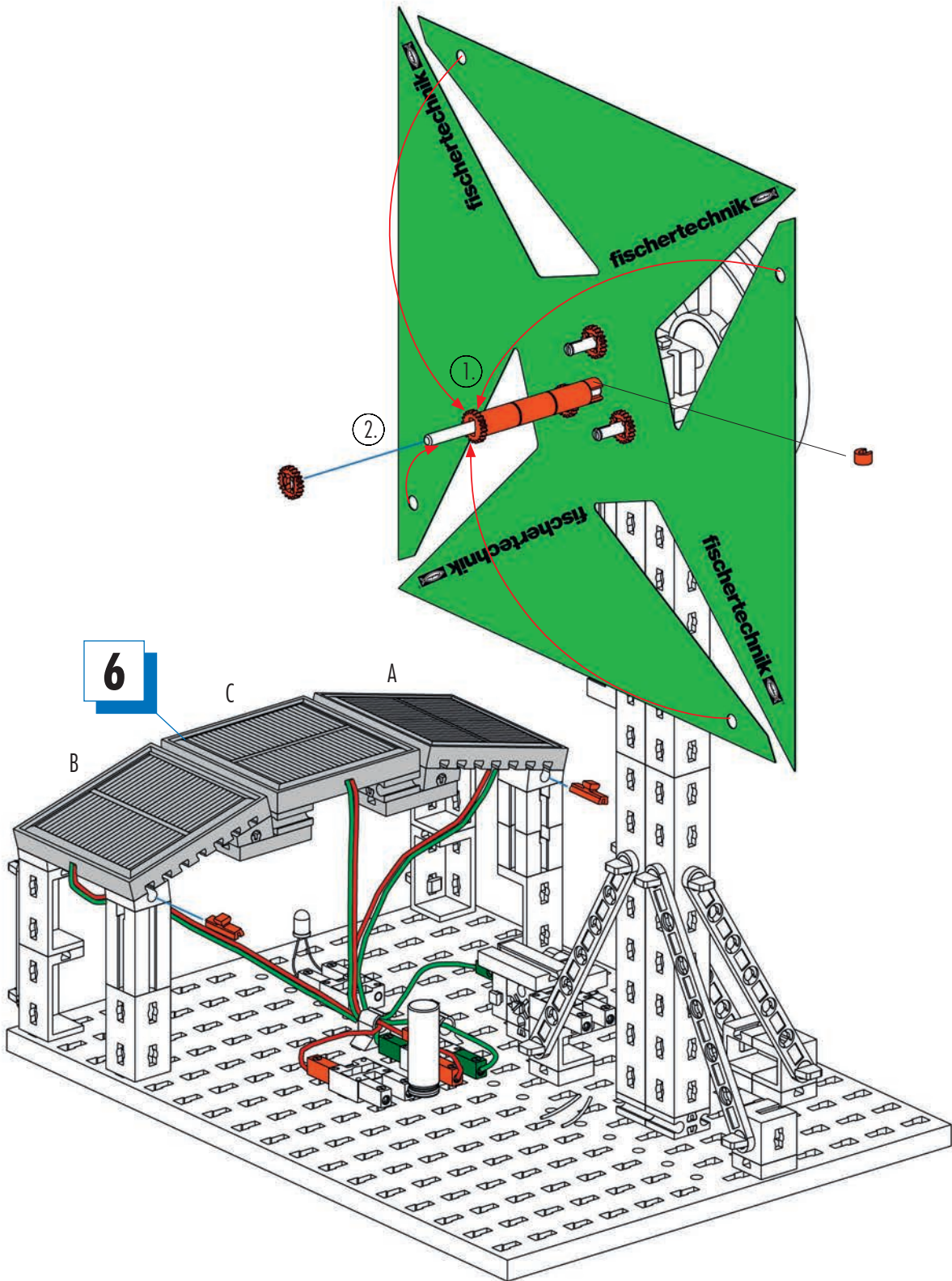
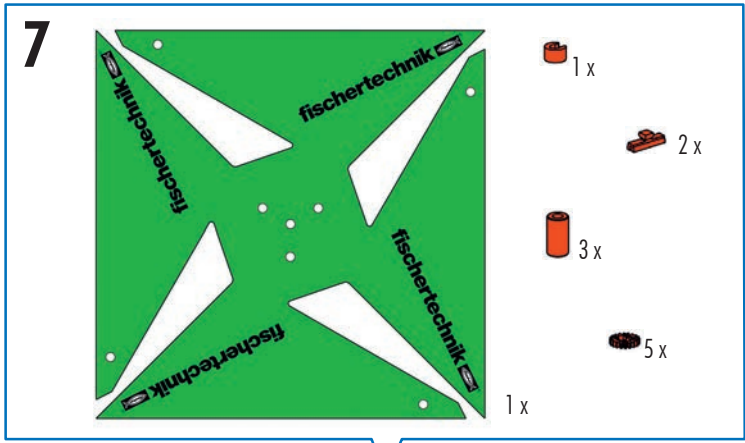
6 ≠ 4

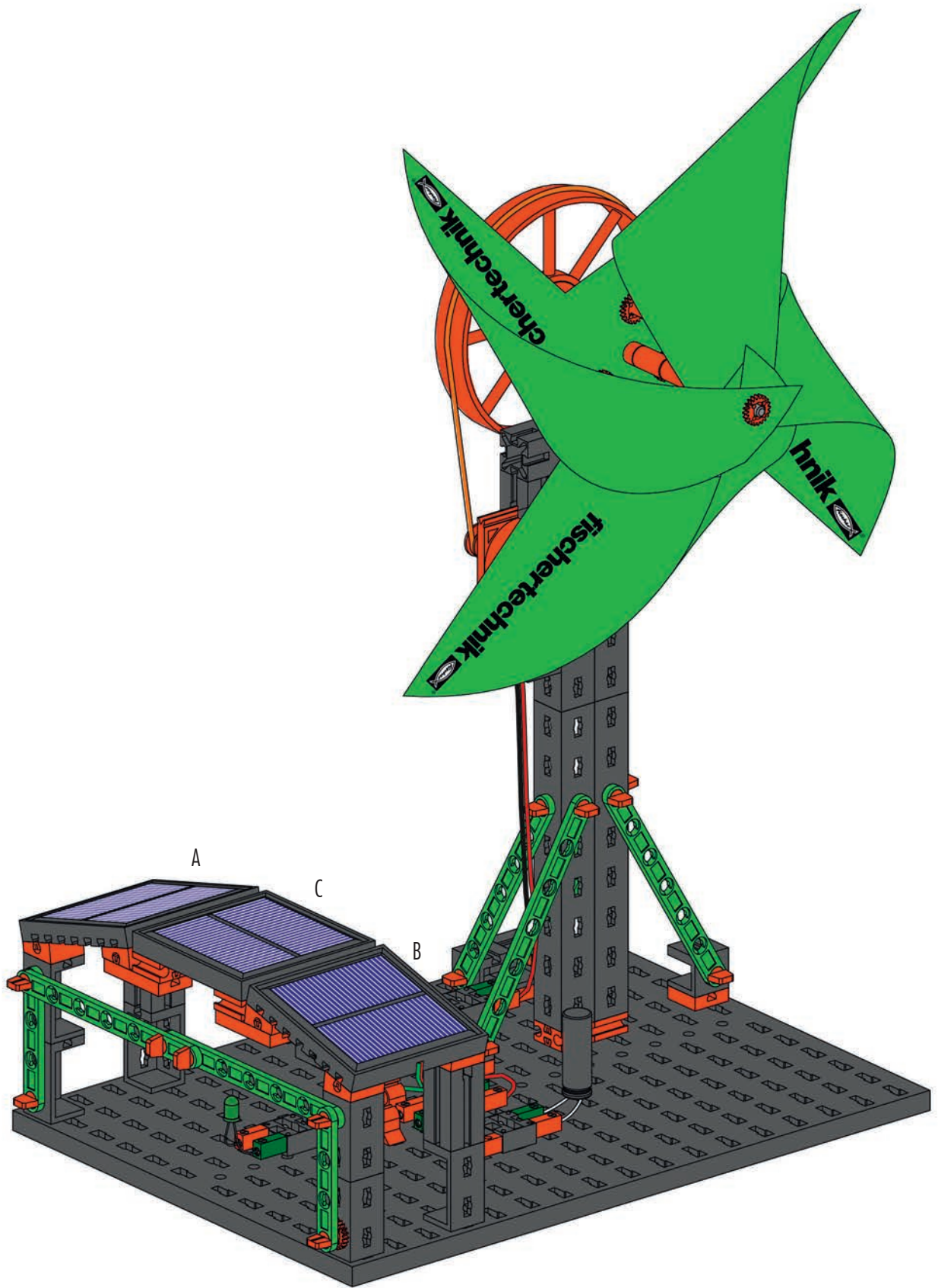


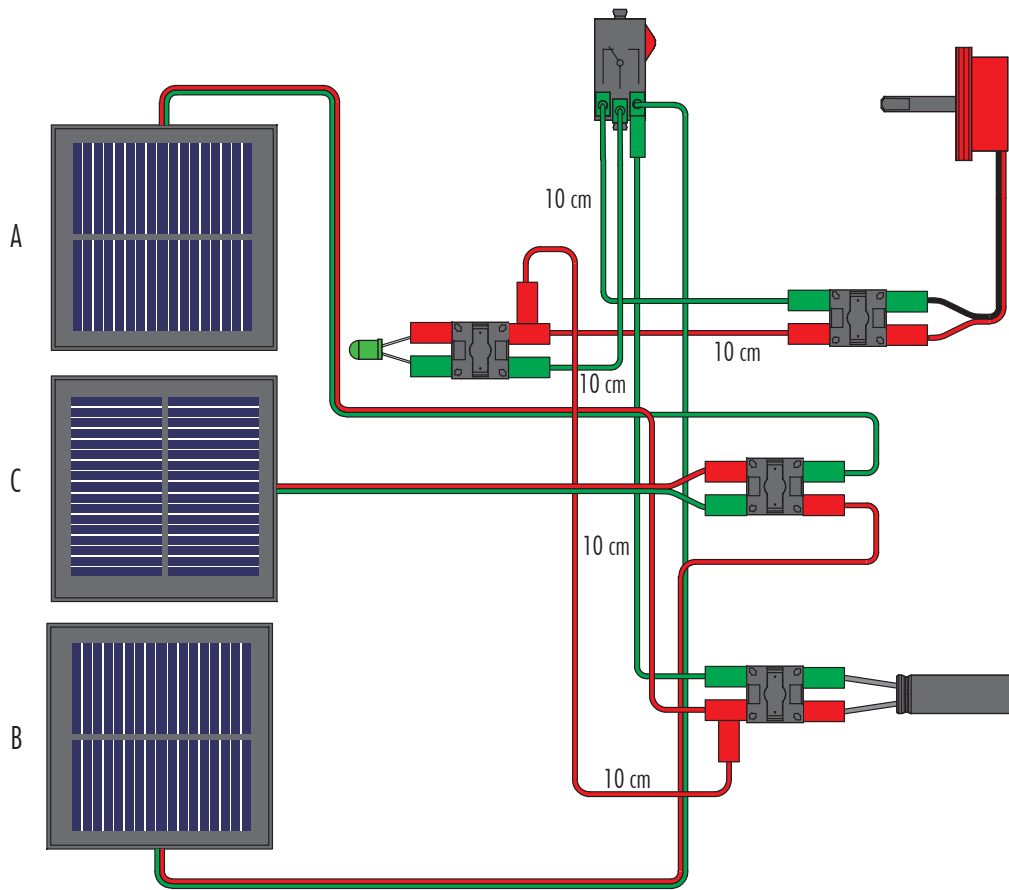
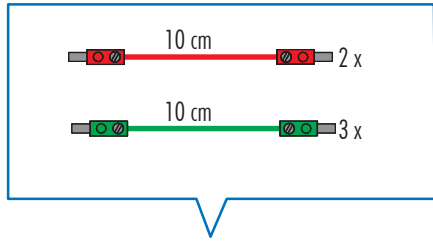
6

- 3 x
- 4 x
- 4 x
- 15° 4 x
- 12 x





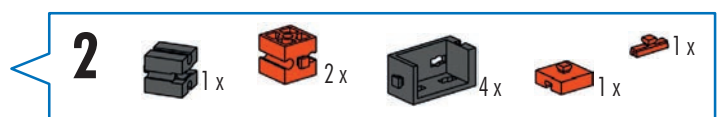
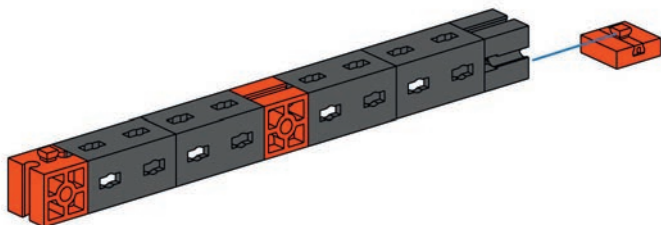
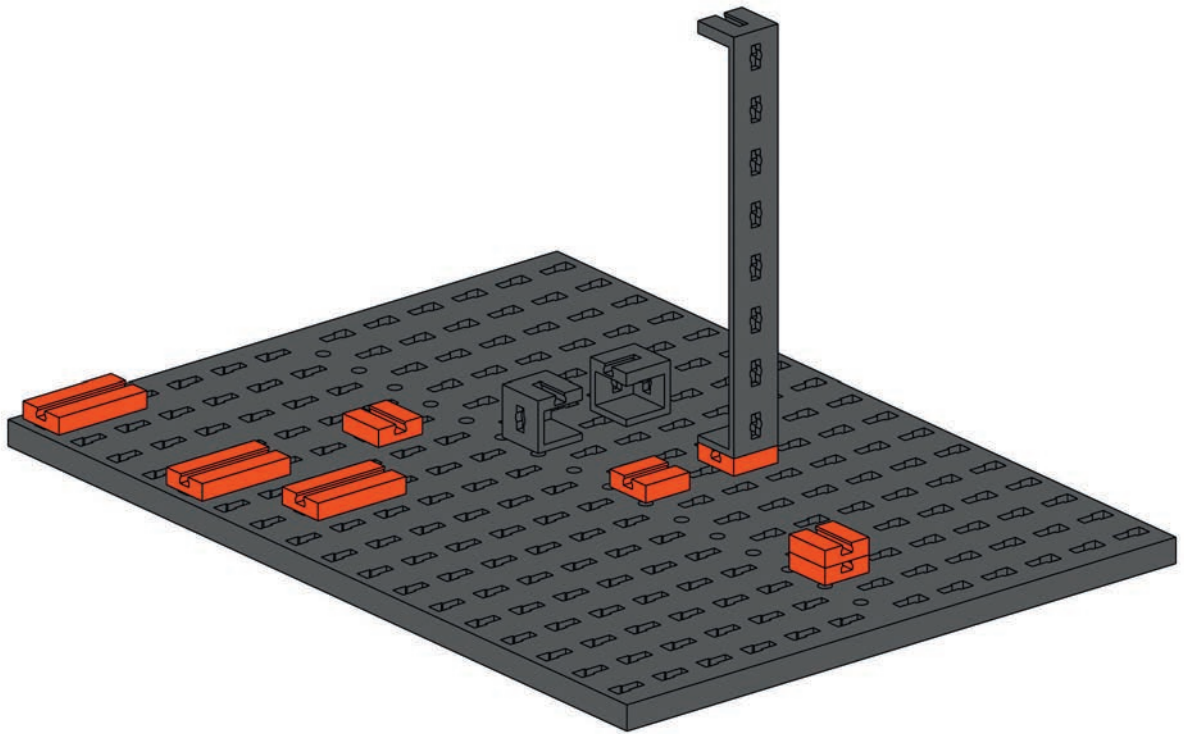
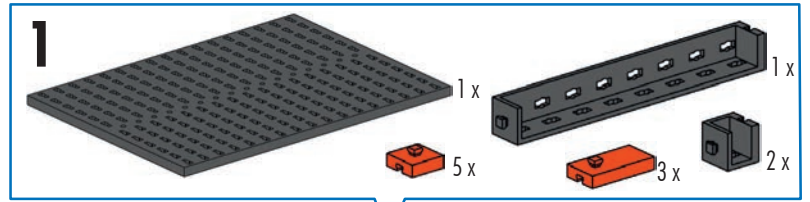
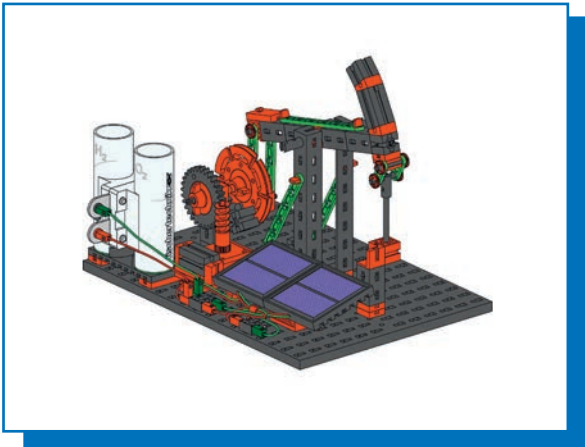


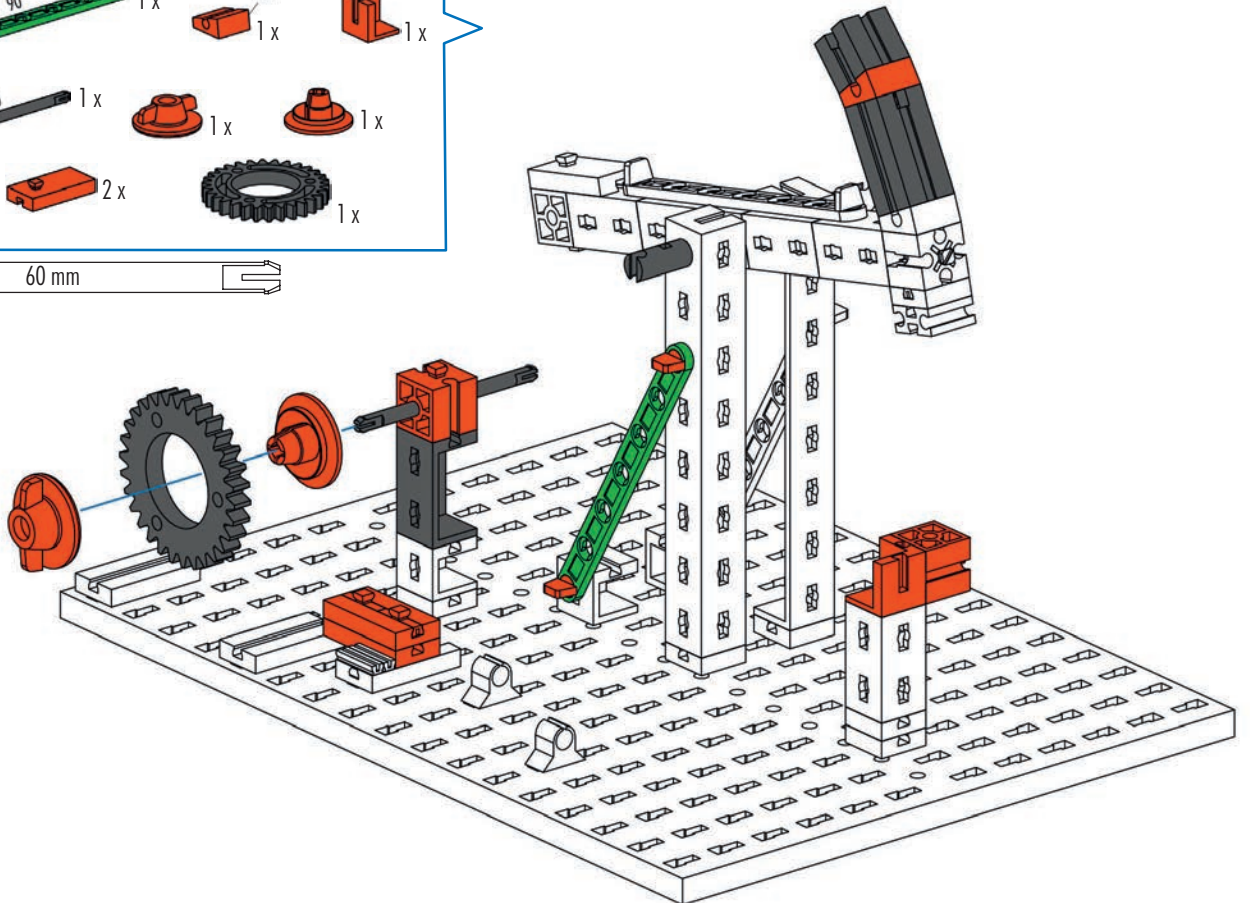
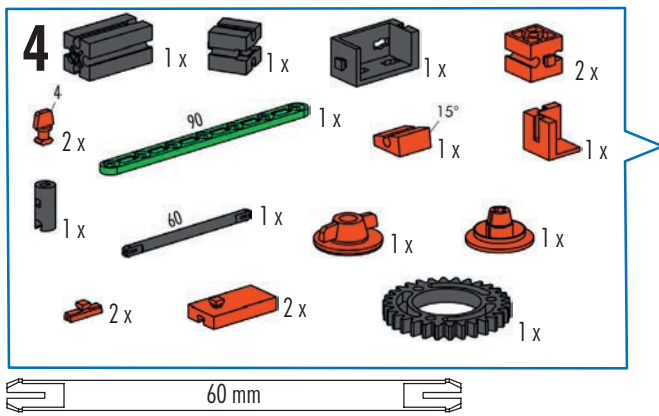
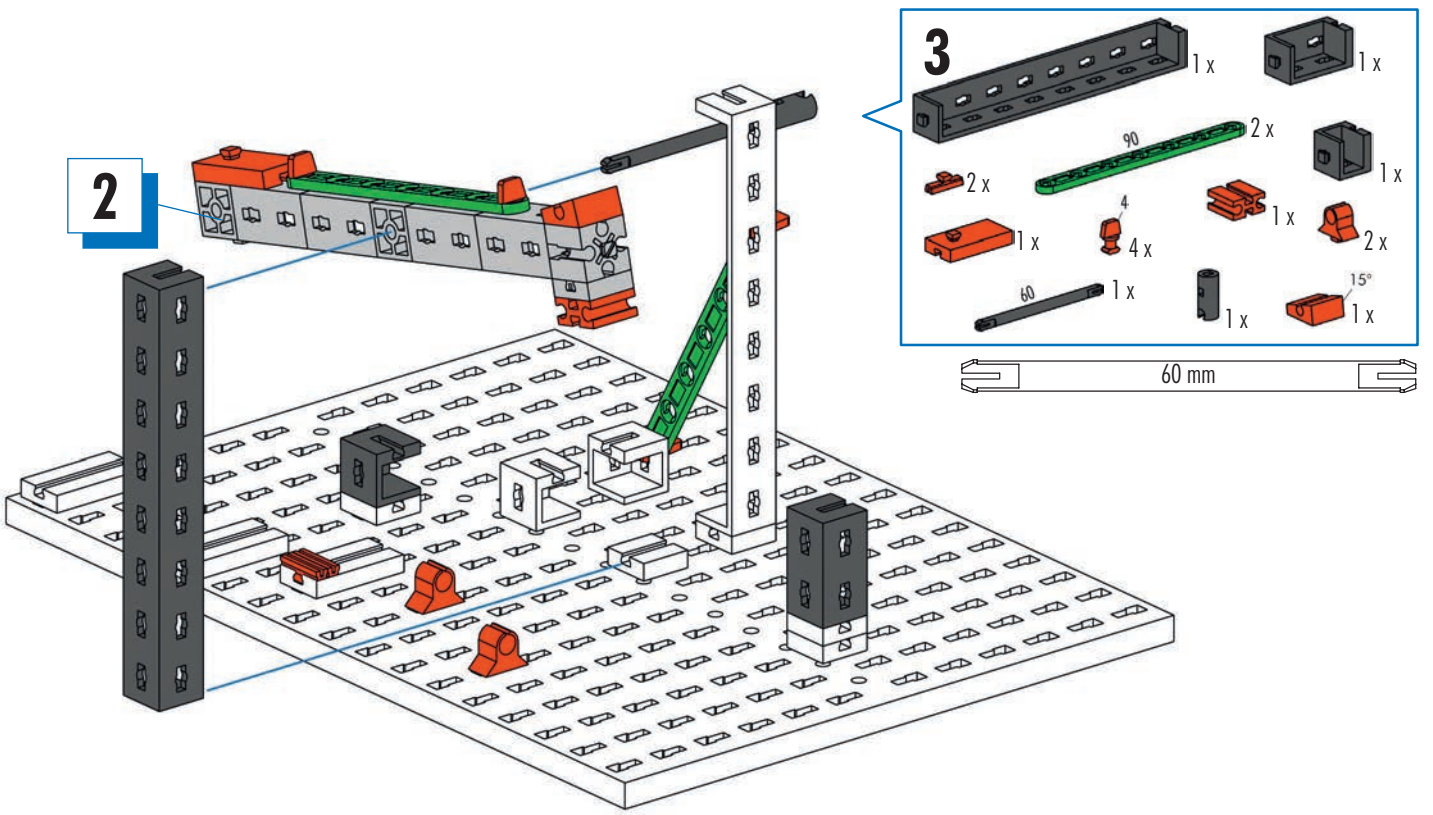


Solarpumpe mit Brennstoffzelle
Solar pump with fuel cell
Pompe solaire à cellule électrochimique

Zonne-energiepomp met brandstofcel
Bomba solar con célula de combustible
Bomba solar com célula a combustível

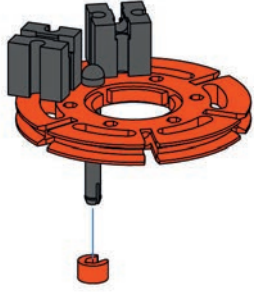
Pompa solare con cella di carburante
Солнечный насос с топливным элементом
配备燃料电池的太阳能泵





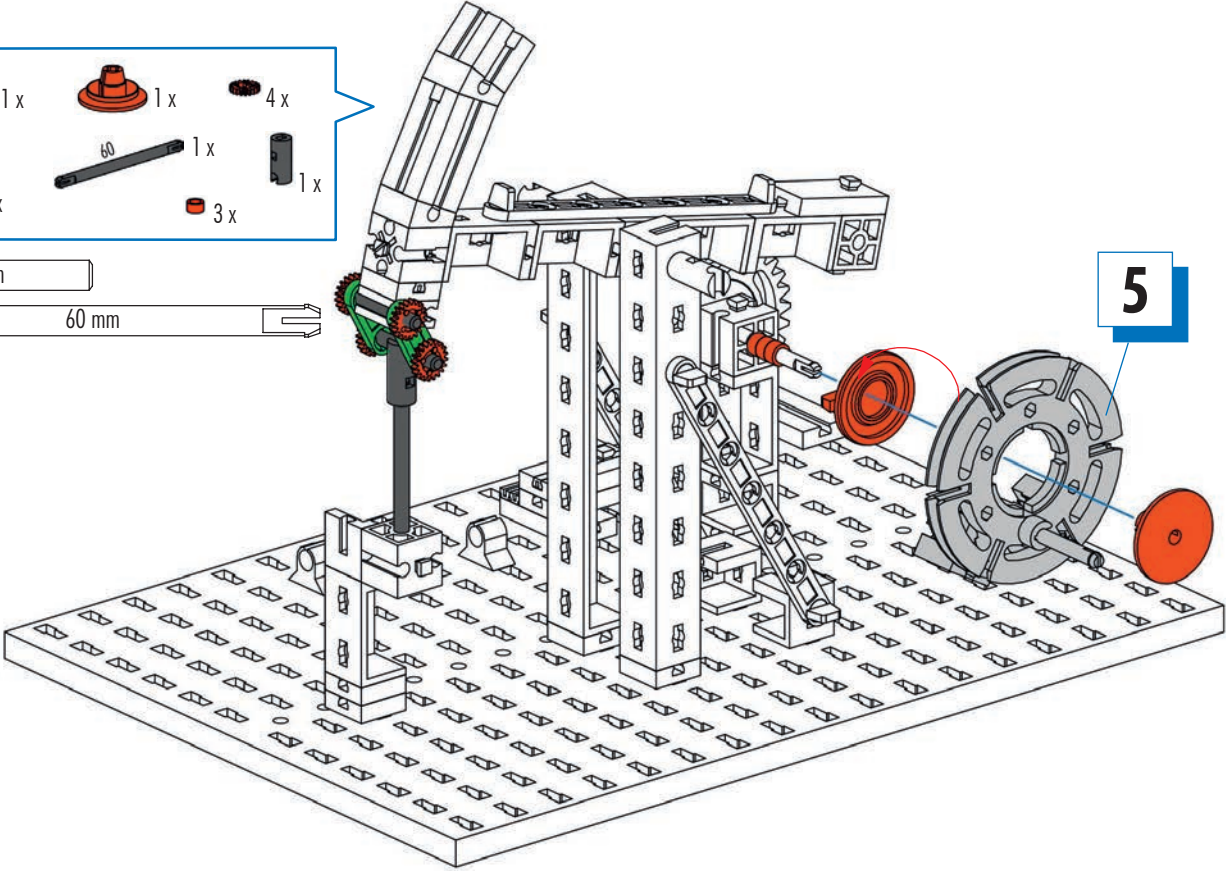
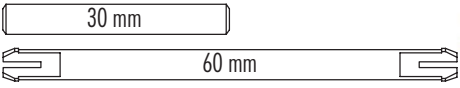
5

- 1x Orange Ring
- 1x Grey Pin
- 1x Red Pin
- 2x Grey Technic Bricks



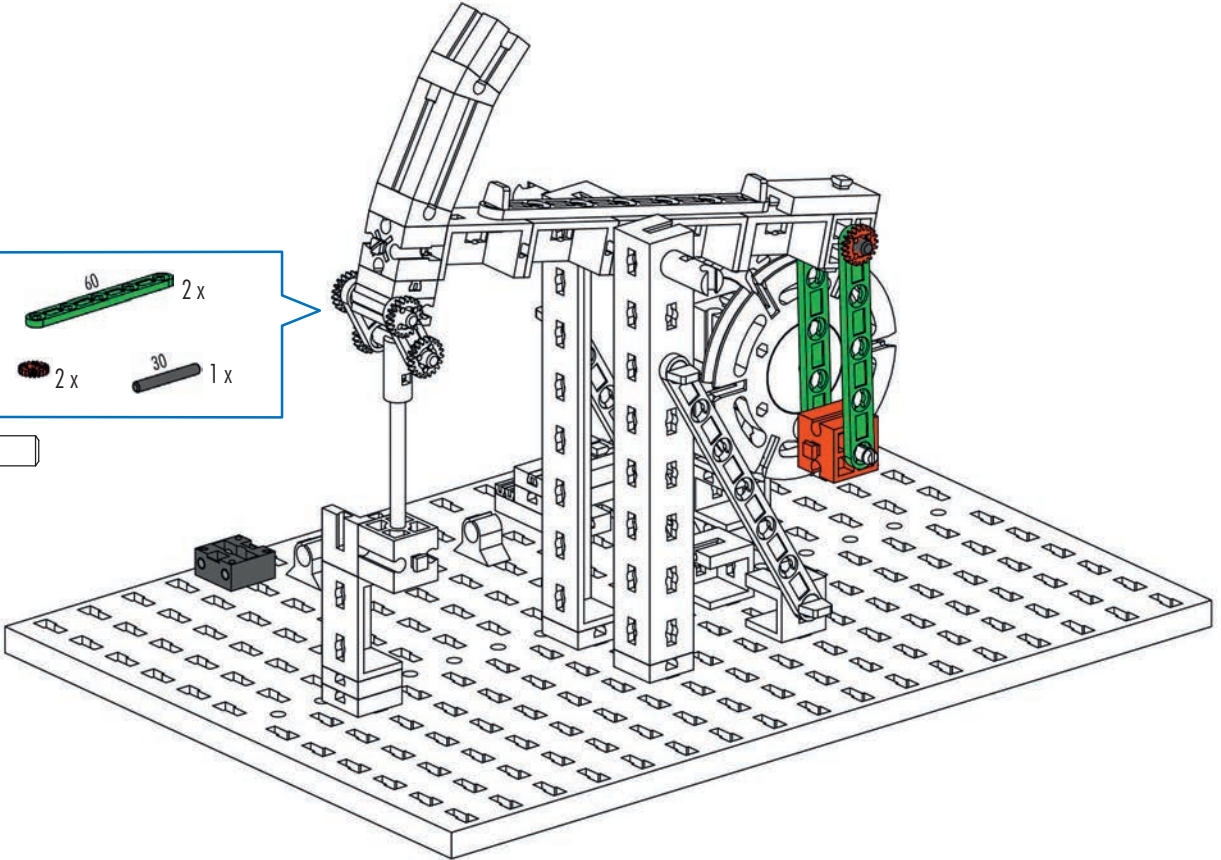
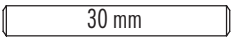
6

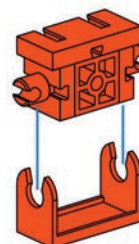
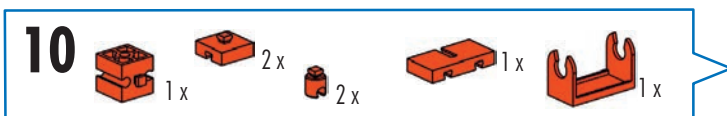
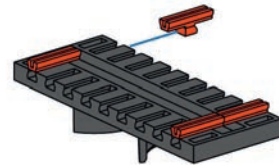
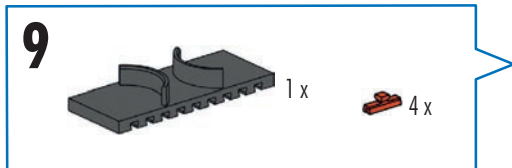
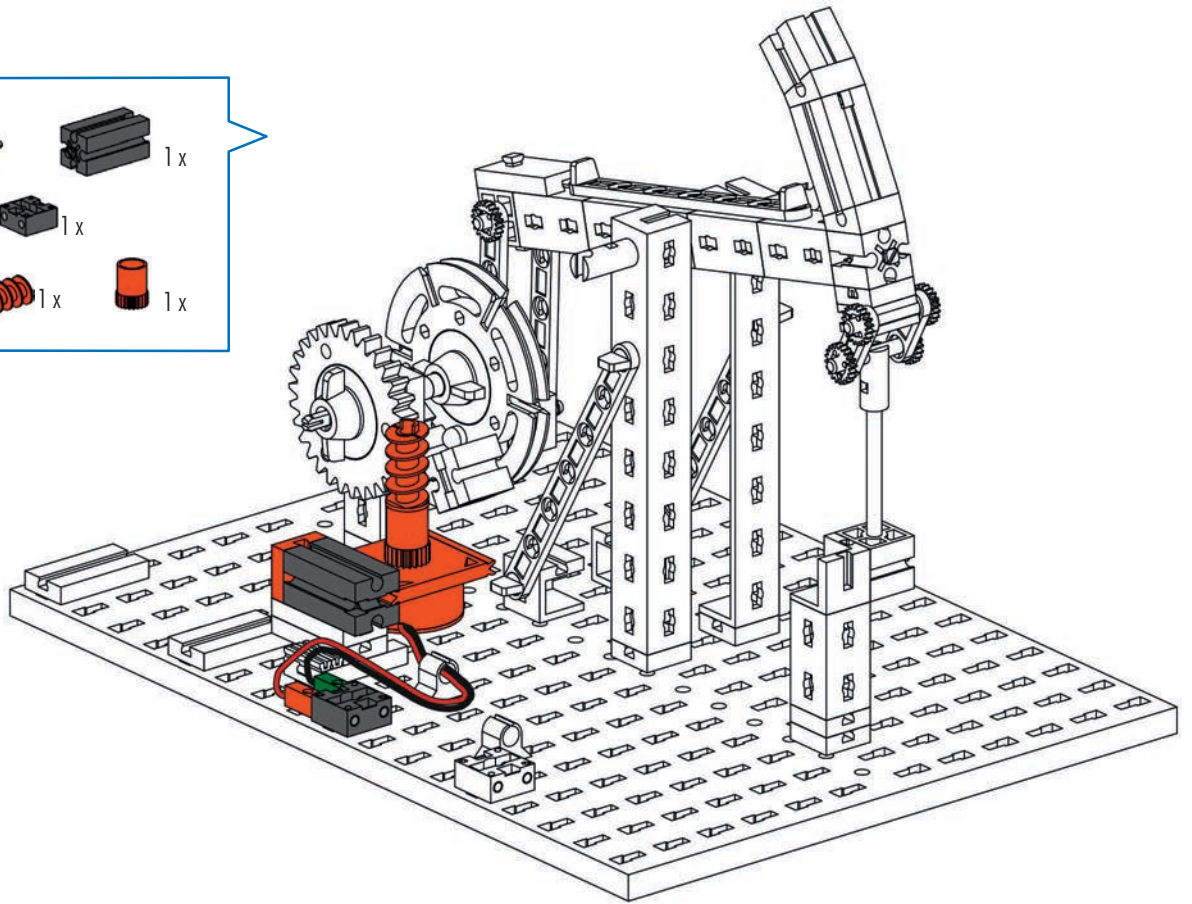
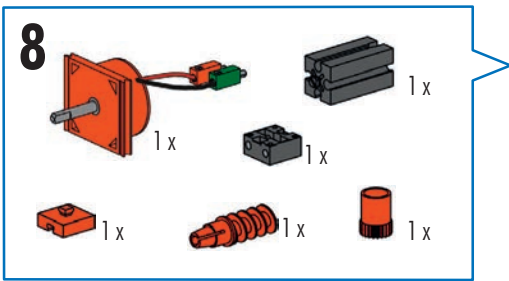
- 1x Orange Technic Pin
- 1x Orange Technic Pin
- 4x Black Technic Pin
- 2x Green Technic Pin (15)
- 2x Grey Technic Pin (30)
- 1x Grey Technic Pin (60)
- 1x Grey Technic Pin
- 3x Red Technic Pin

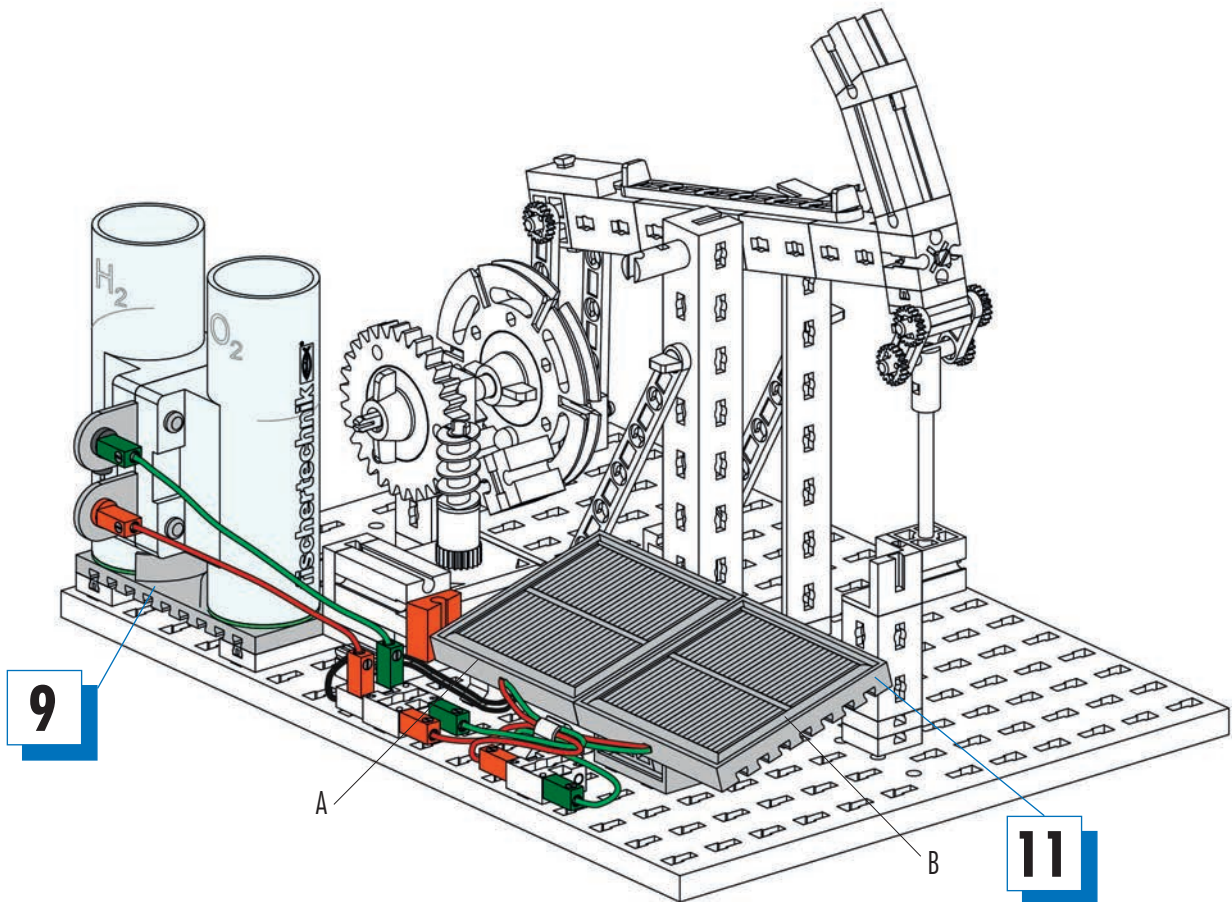
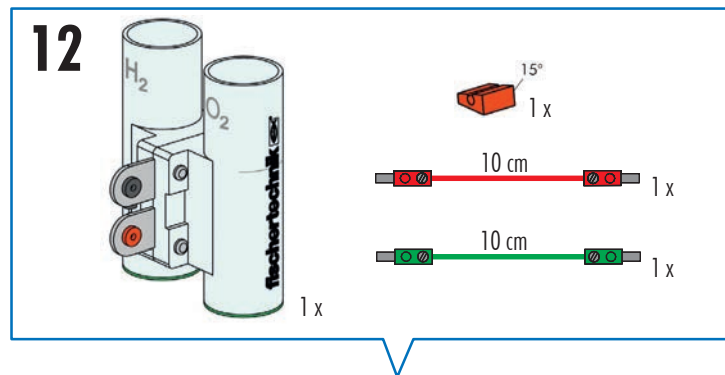
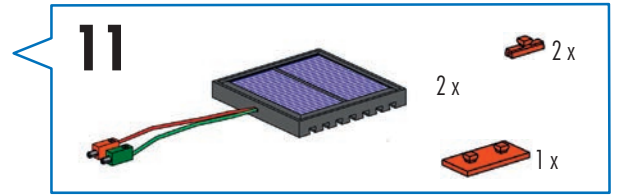
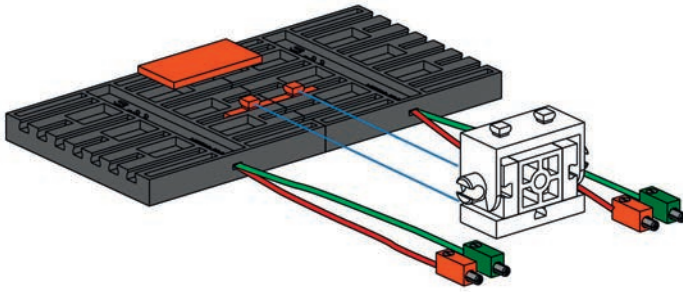


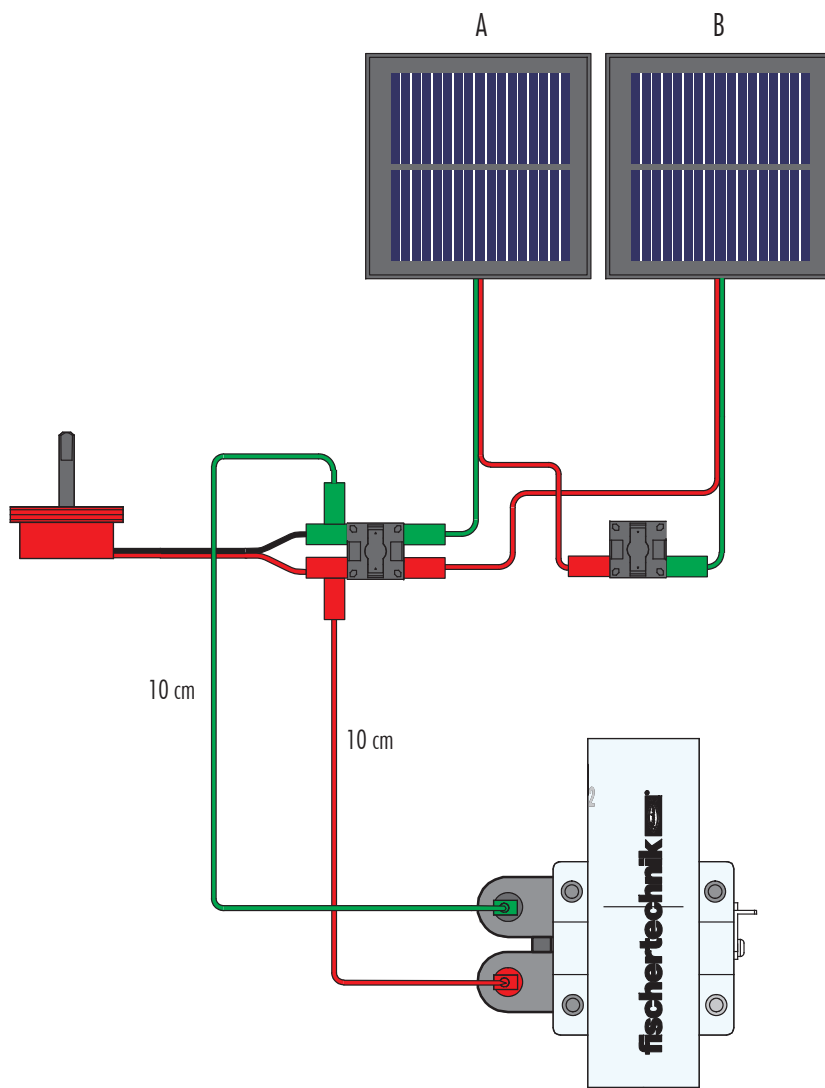
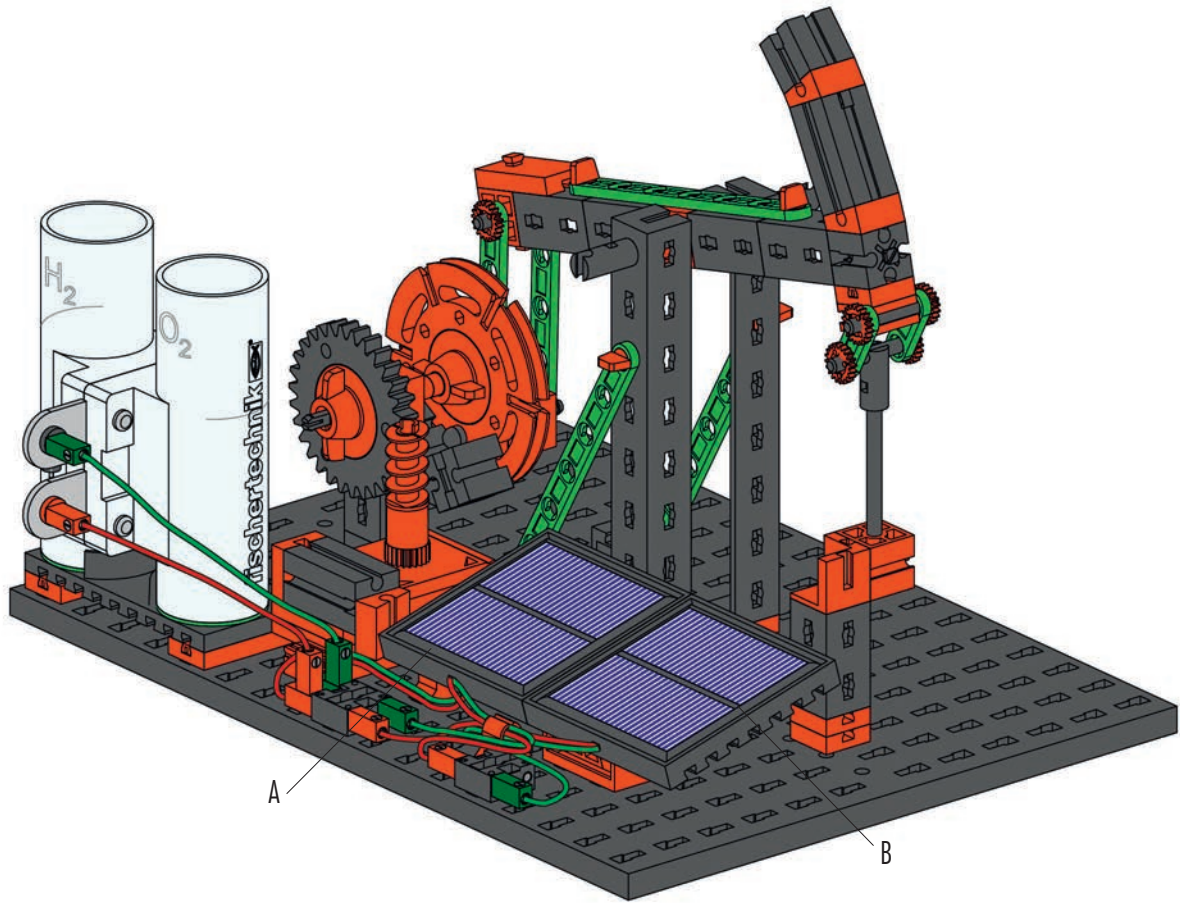
7

- 1x Orange Technic Brick
- 2x Green Technic Pin (60)
- 1x Grey Technic Brick
- 2x Black Technic Pin
- 1x Grey Technic Pin (30)









■ Hinweise zum Umweltschutz

Die elektrischen und elektronischen Bauteile dieses Baukastens (z. B. Motoren, Lampen, Sensoren) gehören nicht in den Hausmüll. Sie müssen am Ende ihrer Lebensdauer an einem Sammelpunkt für das Recycling von elektrischen und elektronischen Geräten abgegeben werden. Das Symbol auf dem Produkt, der Verpackung oder der Anleitung weist darauf hin.

■ Instructions for Environmental Protection

Do not put the electrical and electronic components of this construction kit such as motors, lights and sensors in the household waste. At the end of their service life, take them to a collection point for the recycling of electrical and electronic devices. The symbol on the product, packaging or the instructions shows this.

■ Remarques de protection de l'environnement

Les composants électriques et électroniques de ce coffret (par ex. moteurs, lampes, capteurs) ne doivent pas être jetés avec les ordures ménagères. Lorsqu'elles ne sont plus utilisables, il faut les remettre auprès d'un centre de collecte spécialisé dans le recyclage des appareils électriques et électroniques. Le symbole sur le produit, l'emballage ou la notice d'instructions le signale.

■ Bescherming van het milieu

De elektrische en elektronische onderdelen van deze module (bijv. motoren, lampen, sensoren) behoren niet bij het huisvuil. Aan het einde van hun levensduur moeten ze worden ingeleverd bij een verzamelplaats voor de recycling van elektrische en elektronische apparaten. Het symbool op het product, de verpakking of de gebruiksaanwijzing wijst je daar ook op.

■ Notas con respecto a la protección del medio ambiente

Los componentes eléctricos y electrónicos de esta unidad modular (p. ej. motores, lámparas, sensores) no han de tirarse a la basura casera. Al final de su vida útil tienen que ser entregados en un puesto colector para el reciclaje de aparatos eléctricos y electrónicos. El símbolo sobre el producto, el embalaje o las instrucciones lo señala.

■ Instruções para a proteção do meio ambiente

Os componentes elétricos e eletrônicos deste módulo (p.ex. motores, lâmpadas, sensores) não pertencem ao lixo doméstico. Eles devem ser entregues, no final da sua vida útil, num posto de coleta para a reciclagem de aparelhos elétricos e eletrônicos. O símbolo no produto, na embalagem ou no manual indica isto.

■ Indicazioni sulla tutela ambientale

I componenti elettrici ed elettronici di questa scatola di montaggio (ad es. motori, lampadine, sensori) non vanno smaltiti tra i rifiuti domestici. Alla fine della loro durata di utilizzo devono essere consegnati a un centro di raccolta adibito al riciclaggio di apparecchi elettrici ed elettronici. Ciò viene indicato dal simbolo che si trova sul prodotto, sull'imballo o sul manuale d'istruzioni.

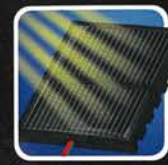
■ Указания по охране окружающей среды

Электрические и электронные детали этого комплекта (датчики, электромоторы, лампочки и др.) нельзя выбрасывать с бытовым мусором. После того как они отслужат свой срок, их нужно сдать для переработки на сборный пункт электрических и электронных приборов. На это указывает знак на изделии, на упаковке или на инструкции.

■ 有关环保的提示

不得将本组件中的电气和电子部件 (如电机, 灯泡, 传感器) 当作家庭垃圾扔掉。等它们的使用寿命结束后, 应将它们送抵电气和电子器材回收站。产品、包装或说明书上的标记也说明这一规定。





fischertechnik 

PROFI

fischertechnik GmbH
Klaus-Fischer-Str. 1
72178 Waldachtal
Germany

Phone: +49 7443/12-4369
Fax: +49 7443/12-4591

info@fischertechnik.de
www.fischertechnik.de



Oeco Energy

14 MODELS