

Zusatzprogramme Electronicsmodul Art.-Nr. 152 063

Inhalt

1.1	Zusatzprogramme Electronicsmodul	1
1.2	Beschaltung der Ausgänge und Eingänge	2
1.3	Zusatzprogramme für Digitaltechnik	4
1.3.1	UND- / ODER-Logikglied.....	4
1.3.2	XOR-Logikglied	5
1.3.3	D-Flipflop mit Reset, JK-(RS)-Flipflop, NICHT-Logikglied	6
1.3.4	Prüfschaltung ODER-/UND-/XOR-/NICHT-Logikglied D-Flipflop / JK-(RS)- Flipflop	7
1.3.5	Monoflop	8
1.3.6	Prüfschaltung Monoflop.....	8
1.4	Weitere Zusatzprogramme	9
1.4.1	Schwellwert- und Differenzschalter (analog)	9
1.4.2	Prüfschaltung Schwellwert- und Differenzschalter	9
1.4.3	Binärzähler	10
1.4.4	Prüfschaltung Binärzähler	10
1.4.5	Zwei programmierbare Teiler	11
1.4.6	Prüfschaltung programmierbare Teiler	11
1.4.7	Lichteffekte / Frequenzgenerator.....	12
1.4.8	Prüfschaltung Lichteffekt / Frequenzgenerator	12
1.5	Transistorprüfung	13
1.5.1	Prüfschaltung Transistor	13

1.1 Zusatzprogramme Electronicsmodul

Für Freunde der Digitaltechnik sind im Electronicsmodul noch weitere Zusatzprogramme enthalten, die über die DIP-Schalter eingestellt werden können. Diese Funktionen sind im Begleitheft nicht beschrieben, da diese für das kreative Bauen nach dem Bau der Modelle des Baukastens PROFI Electronics gedacht sind.

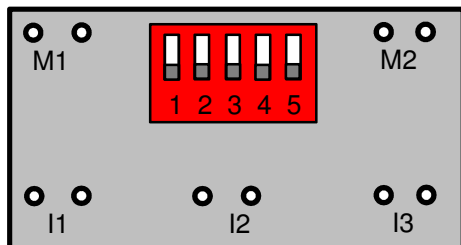
Wie bei den im Electronics Begleitheft beschriebenen Programmen sind auch bei den Spezialprogrammen die Einstellungen der DIP-Schalter erst nach kurzer Trennung der Versorgungsspannung wirksam.

Im Einzelnen kann ein UND- Logikglied, ODER- Logikglied, XOR-Logikglied, D-Flipflop mit Reset, JK-(RS)-Flipflop, Monoflop, Schwellwert- und Differenzschalter (analog), Binärzähler, zwei programmierbare Teiler sowie Lichteffekte und Frequenzgenerator eingestellt werden. Nachfolgend eine Beschreibung dieser zusätzlichen Funktionen.

1.2 Beschaltung der Ausgänge und Eingänge

Bei den Zusatzprogrammen stehen bis zu 4 Ausgänge und bis zu 6 Eingänge zur Verfügung. Die Nummerierung geschieht von links nach rechts:

Ausgänge			
M1		M2	
O1	O2	O3	O4



Eingänge					
I1		I2		I3	
E1	E2	E3	E4	E5	E6

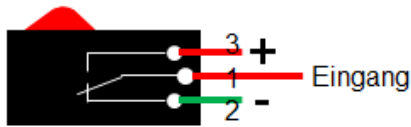
Beispiel: O2 = rechte Buchse von M1
 E1 = linke Buchse von I1
 E6 = rechte Buchse von I3

Die Eingänge mit dem Postfix „B“ entsprechen den normalen Eingängen, sie können (je nach eingestelltem Programm) sowohl analoge als auch digitale Signale verarbeiten. In unbeschaltetem Zustand sind sie inaktiv (= 0).

Die Eingänge mit dem Postfix „A“ sind die zusätzlichen Eingänge. Um im normalen Betrieb durch Verbinden der beiden Buchsen ein Signal zu erhalten, müssen diese Eingänge eine „1“ ausgeben – d.h. sie sind bidirektional, sowohl Ein- als auch Ausgang. Für die Funktionalität der Zusatzprogramme ist wichtig, dass ein unbeschalteter Eingang ExA aktiv (=1) ist.

Verbindet man den Ausgang eines Electronicsmoduls mit einem der Eingänge, ist das unproblematisch – das Electronicsmodul hat immer definierte Ausgangspegel. Beim Anschluss eines Tasters ist jedoch zu beachten, dass man ihn so anschließt, dass er immer einen definierten Spannungspegel an das Modul weitergibt.

Es wird empfohlen, die folgende Schaltung für Taster zu verwenden:



Durch diese Beschaltung wird (-) an den Eingang geleitet, wenn der Taster nicht gedrückt ist und (+), wenn der Taster gedrückt wird.

Sollen andere elektronische Bauelemente (z.B. Fototransistor) angeschlossen werden, so ist folgendes zu beachten:

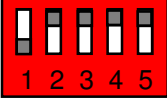


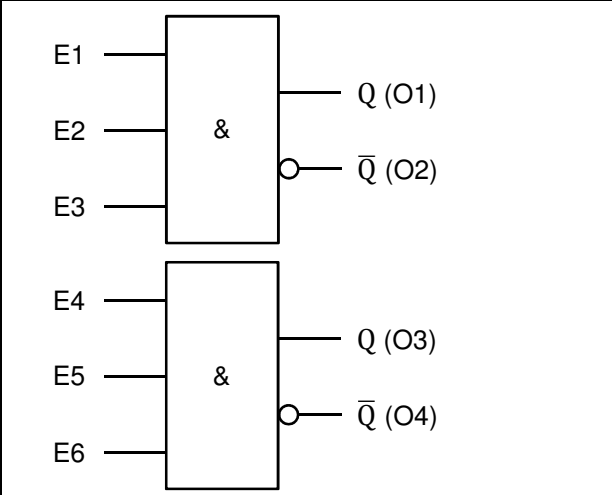
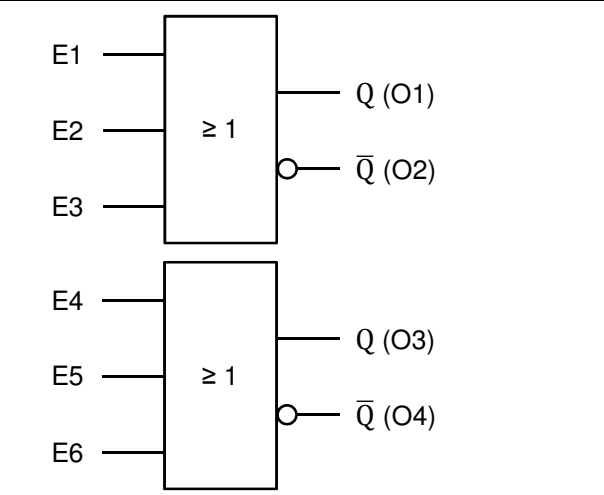
- E2, E4, E6: Anschluss rot des Fototransistors an (+), der andere Anschluss des Fototransistors an den jeweiligen Eingang.
- E1, E3, E5: Anschluss rot des Fototransistors an den Eingang, der andere Anschluss des Fototransistors an (-).
- NPN-Transistoren können direkt an E1, E3, E5 angeschlossen werden, bei E2, E4, E6 wird für die korrekte Funktion ein Pull-Up-Widerstand¹ benötigt.

Bedingt durch die Entprellung und Laufzeit der Software kann es zu Signalverzögerungen bis zu 15 ms kommen. Die Eingänge werden mit 100 Hz abgefragt.

¹ In den Modellen Karussell und Schiebetür wird der Berührungsschalter als Taster (Schließer) für das Electronicsmodul verwendet. Hier wird anstelle der LED ein zweiter Widerstand, ein sogenannter Pull-Up-Widerstand, als Verbraucher eingesetzt. T1 wird auch in dieser Schaltung als Verstärker verwendet und T2 als Schalter. Im Ausgangszustand fließt der Strom über den Pull-Up-Widerstand zum Eingang des Electronicsmodul. Wird nun durch den Berührungsschalter T2 geschaltet, fließt der Strom über den Pull-Up-Widerstand und T2. Dadurch fließt kein Strom mehr an den Eingang des Electronicsmodul und somit schält dieses den Eingang, als ob ein Taster (Schließer) gedrückt werden würde. Aus diesem Grund ist auch nur ein Kabel bei dieser Schaltung an dem Eingang des Electronicsmodul angeschlossen.

1.3 Zusatzprogramme für Digitaltechnik

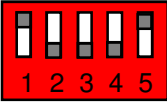


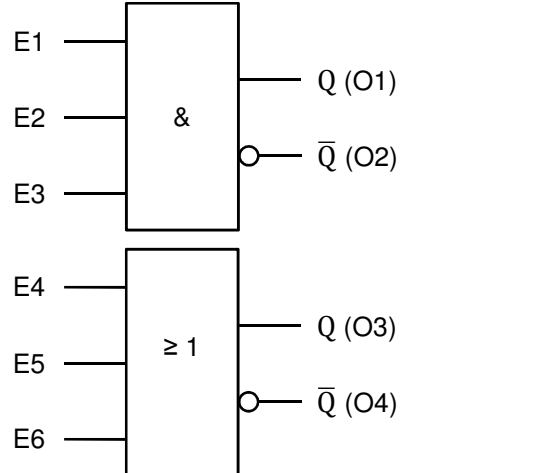
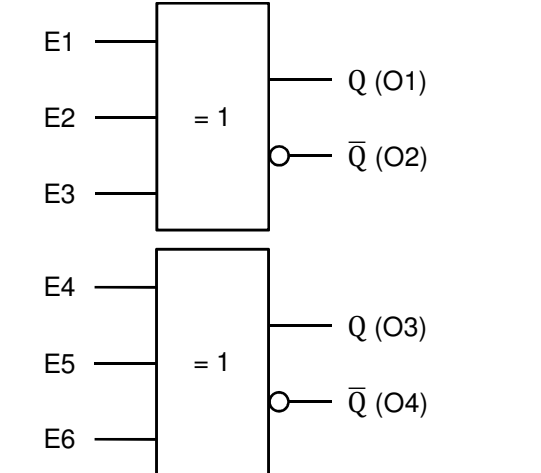
1.3.1 UND- / ODER-Logikglied

DIP-Schalterstellung		
UND-Logikglied 2x mit je 3 Eingängen	ODER-Logikglied 2x mit je 3 Eingängen	
Poti links (gegen den Uhrzeigersinn) 	Poti rechts (im Uhrzeigersinn) 	
		

Wertetabelle UND-Logikglied					Wertetabelle ODER-Logikglied				
E1	E2	E3	O1	O2	E1	E2	E3	O1	O2
E4	E5	E6	O3	O4	E4	E5	E6	O3	O4
0	0	0	0	1	0	0	0	0	1
1	0	0	0	1	1	0	0	1	0
0	1	0	0	1	0	1	0	1	0
1	1	0	0	1	1	1	0	1	0
0	0	1	0	1	0	0	1	1	0
1	0	1	0	1	1	0	1	1	0
0	1	1	0	1	0	1	1	1	0
1	1	1	1	0	1	1	1	1	0

Legende: 0 = 0V, 1 = 9V

1.3.2 XOR-Logikglied


DIP-Schalterstellung		
UND- / ODER-Logikglied mit je 3 Eingängen		XOR-Logikglied 2x mit je 3 Eingängen
Poti links (gegen den Uhrzeigersinn) 		Poti rechts (im Uhrzeigersinn) 
		

Wertetabelle UND-Logikglied					Wertetabelle XOR-Logikglied				
E1	E2	E3	O1	O2	E1	E2	E3	O1	O2
					E4	E5	E6	O3	O4
0	0	0	0	1	0	0	0	0	1
1	0	0	0	1	1	0	0	1	0
0	1	0	0	1	0	1	0	1	0
1	1	0	0	1	1	1	0	0	1
0	0	1	0	1	0	0	1	1	0
1	0	1	0	1	1	0	1	0	1
0	1	1	0	1	0	1	1	0	1
1	1	1	1	0	1	1	1	1	0



Wertetabelle ODER-Logikglied				
E4	E5	E6	O3	O4
0	0	0	0	1
1	0	0	1	0
0	1	0	1	0
1	1	0	1	0
0	0	1	1	0
1	0	1	1	0
0	1	1	1	0
1	1	1	1	0

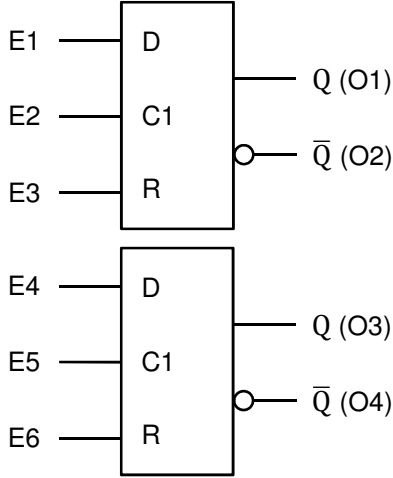
Legende: 0 = 0V, 1 = 9V

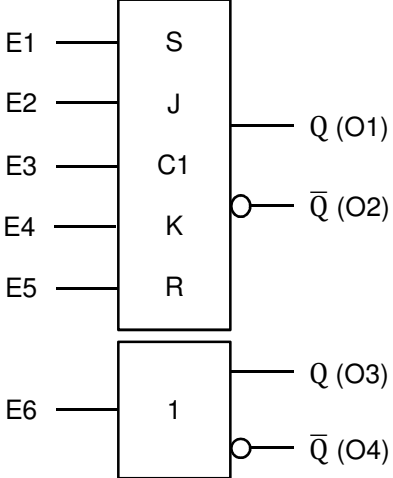
1.3.3 D-Flipflop mit Reset, JK-(RS)-Flipflop, NICHT-Logikglied

DIP-Schalterstellung 

D-Flipflop mit Reset **JK-(RS)-Flipflop und NICHT-Logikglied**
 2x mit je 3 Eingängen

Poti links (gegen den Uhrzeigersinn)  Poti rechts (im Uhrzeigersinn) 





E1 / E2 = D
 E2 / E5 = CLOCK
 E3 / E6 = RESET

E1 = SET
 E2 = J
 E3 = CLOCK
 E4 = K
 E5 = RESET

Wertetabelle D-Flipflop					Wertetabelle JK-(RS)-Flipflop						
E1	E2	E3	O1	O2	E1	E2	E3	E4	E5	O1	O2
E4	E5	E6	O3	O4							
0	↑	0	0	1	0	0	↑	0	0	-	-
1	↑	0	1	0	↑	X	X	X	0	1	0
X	X	1	0	1	0	X	X	X	↑	0	1
					0	1	↑	0	0	1	0
					0	0	↑	1	0	0	1
					0	1	↑	1	0	O2 ¹	O1 ¹

Legende: 0 = 0V, 1 = 9V, ↑ = Übergang 0V auf 9V, X = Zustand egal

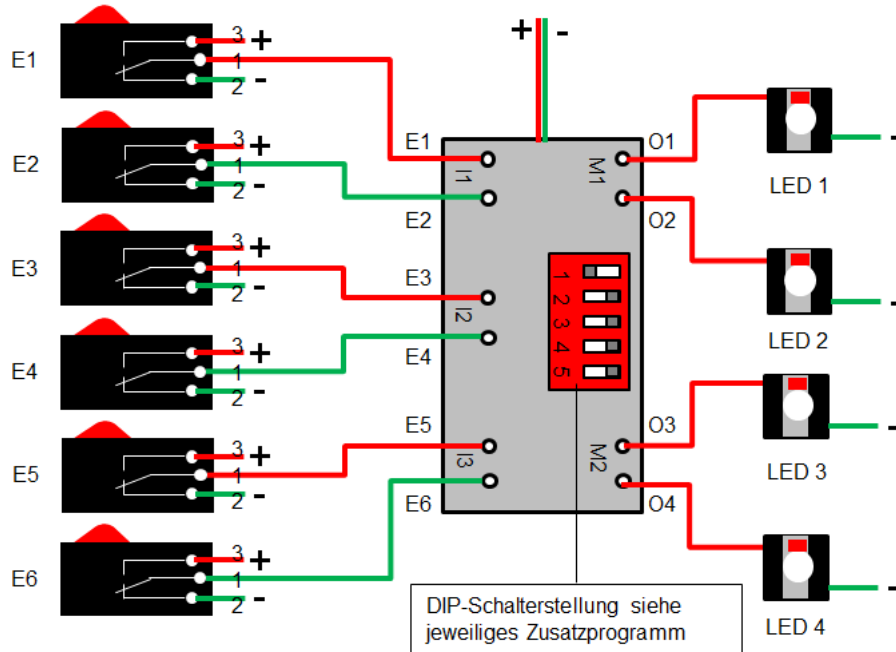
Legende: 0 = 0V, 1 = 9V, ↑ = Übergang 0V auf 9V, X = Zustand egal, - = keine Zustandsänderung
¹E2 und E4 = 1: toggelt O1 und O2, d.h. aus 0 wird 1 und umgekehrt

Wertetabelle NICHT-Logikglied

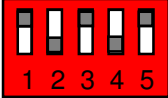
E6	O3	O4
0	1	0
1	0	1

Legende: 0 = 0V, 1 = 9V

1.3.4 Prüfschaltung ODER-/UND-/XOR-/NICHT-Logikglied D-Flipflop / JK-(RS)-Flipflop



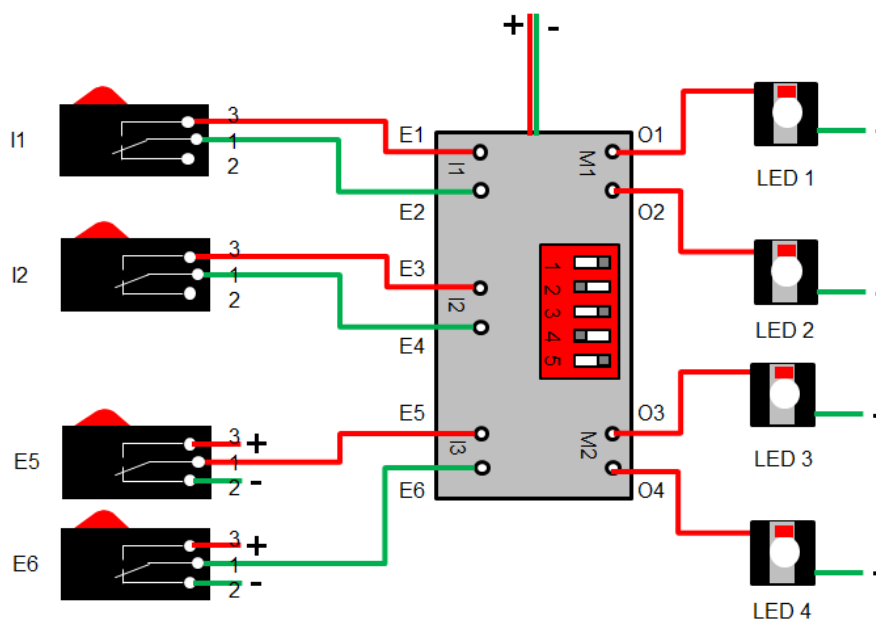
1.3.5 Monoflop

DIP-Schalterstellung	
Laufzeit mit Poti einstellbar	
<p>I1 (E1/E2) = retriggerbarer Eingang, d.h. die Laufzeit wird bei jedem Impuls neu gestartet (flankengetriggert, d.h. reagiert auf einen 0 V → 9 V Übergang) I2 (E3/E4) = nicht retriggerbarer Eingang, d.h. die Laufzeit muss ablaufen, bevor eine neue Laufzeit gestartet werden kann. (flankengetriggert, d.h. reagiert auf einen 0 V → 9 V Übergang) E5 = Codier-Eingänge für Laufzeit E6 = Codier-Eingänge für Laufzeit Poti = Einstellung der Laufzeit</p> <p>O1 = 9 V, solange Laufzeit abläuft O2 = entspricht O1 invertiert O3/O4 = blinkt wechselseitig, solange Laufzeit abläuft</p> <p>I1 und I2 können auch über Fototransistoren ausgelöst werden, Anschluss siehe 1.4.1 Schwellwert- und Differenzschalter (analog).</p>	

Werttabelle Monoflop		
E5	E6	Zeit
0	0	0,1 – 1 Sekunden
1	0	1 – 10 Sekunden
0	1	10 – 100 Sekunden
1	1	1 – 10 Minuten

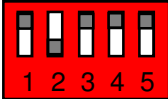
Legende: 0 = 0V, 1 = 9V

1.3.6 Prüfschaltung Monoflop

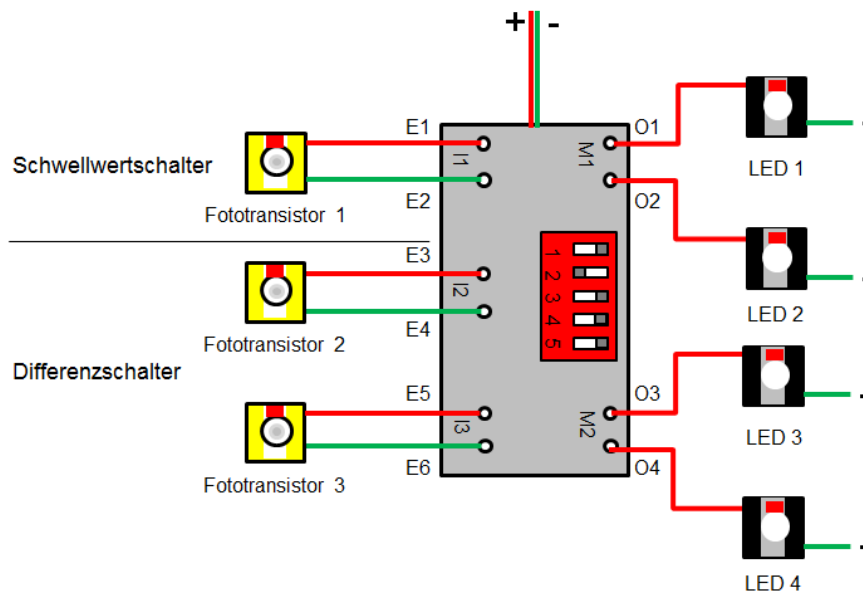


1.4 Weitere Zusatzprogramme

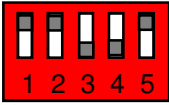
1.4.1 Schwellwert- und Differenzschalter (analog)

DIP-Schalterstellung	
	
<p>Schwellwertschalter</p> <p>I1 = Fototransistor 1 Poti = einstellen der Einschaltswelle</p> <p>O1 = 9V, wenn E2 den mit dem Poti eingestellten Spannungswert überschreitet O2 = entspricht O1 invertiert</p> <p>Anwendungsbeispiel: Lichtschranke justieren</p>	<p>Differenzschalter</p> <p>I2 = Fototransistor 2 I3 = Fototransistor 3 Poti = einstellen der Hysterese (Empfindlichkeit)</p> <p>O3 = 9V, wenn $E4 > E6$ O4 = entspricht O3 invertiert</p> <p>Anwendungsbeispiel: Ausrichtung von Solarzellen</p>

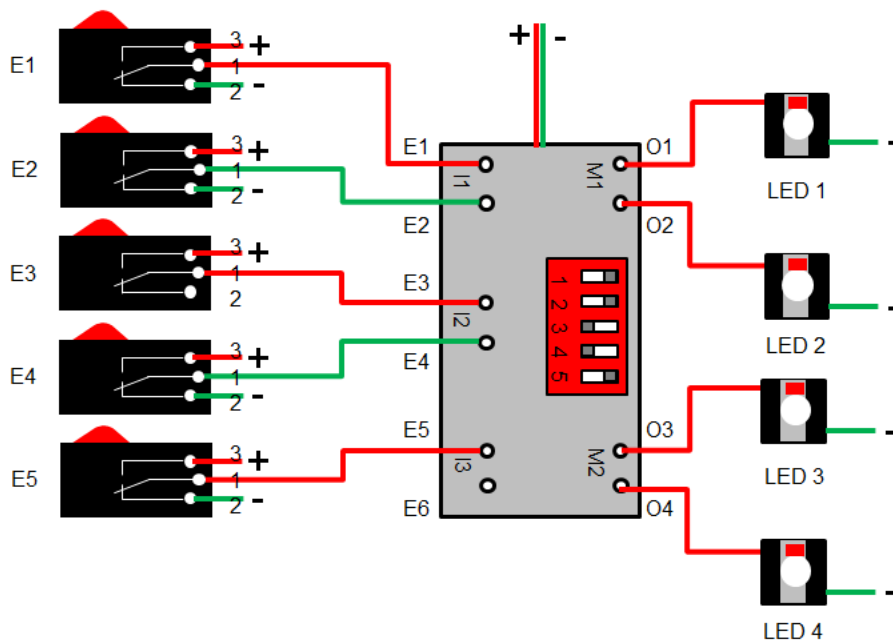
1.4.2 Prüfschaltung Schwellwert- und Differenzschalter



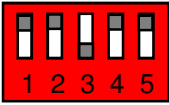
1.4.3 Binärzähler

DIP-Schalterstellung	
E1 = Signaleingang, bei jedem 0V → 9V Übergang wird um 1 weitergezählt	
E2 = Zählrichtung: 9V = Zähler zählt vorwärts 0V = Zähler zählt rückwärts	
E3 = Zähler ist bei 9V aktiv	
E4 = Reset, bei 9V wird der Zähler auf 0 gesetzt (unabhängig von allen anderen Eingängen)	
E5 = Zählerbereich: 9V = 0 bis 15 0V = 0 bis 9	
O1 = Zählerausgang, Bit 0 = O1	
O2 = Zählerausgang, Bit 1 = O2	
O3 = Zählerausgang, Bit 0 = O3	
O4 = Zählerausgang, Bit 1 = O4	

1.4.4 Prüfschaltung Binärzähler



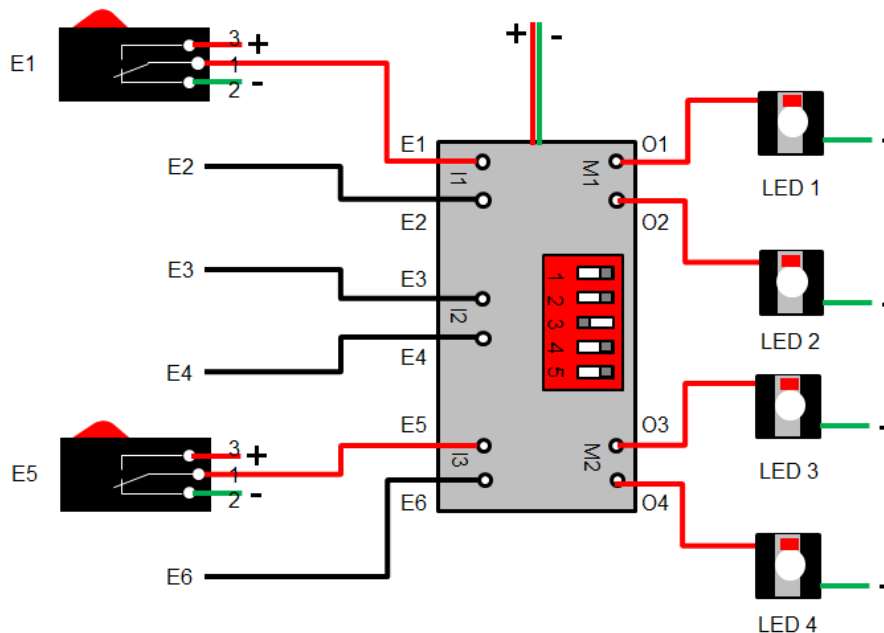
1.4.5 Zwei programmierbare Teiler

DIP-Schalterstellung	
	
E1 =	Eingang Kanal 1
E 2/E3 =	Auswahl Divisor Kanal 1
E5 =	Eingang Kanal 2
E4/E6 =	Auswahl Divisor Kanal 2
Poti links =	(gegen Uhrzeigersinn) Entprellung eingeschaltet
Poti rechts =	(im Uhrzeigersinn) Entprellung abgeschaltet, somit können Frequenzen bis 500 Hz verarbeitet werden.
Anwendungsbeispiel: Encodermotor, hierzu den Impulsausgang (schwarzes Leitung) mit dem Eingang des jeweiligen Kanals verbinden.	
O1 =	Ausgang Kanal 1
O2 =	O1 / 2
O3 =	Ausgang Kanal 2
O4 =	O3 / 2

Werttabelle Teiler		
Kanal 1		Divisor
E2	E3	
Kanal 2		Divisor
E4	E6	
0	0	16
1	0	12
0	1	5
1	1	3

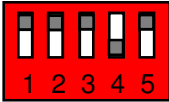
Legende: 0 = 0V, 1 = 9V

1.4.6 Prüfschaltung programmierbare Teiler



1.4.7 Lichteffekte / Frequenzgenerator

DIP-Schalterstellung



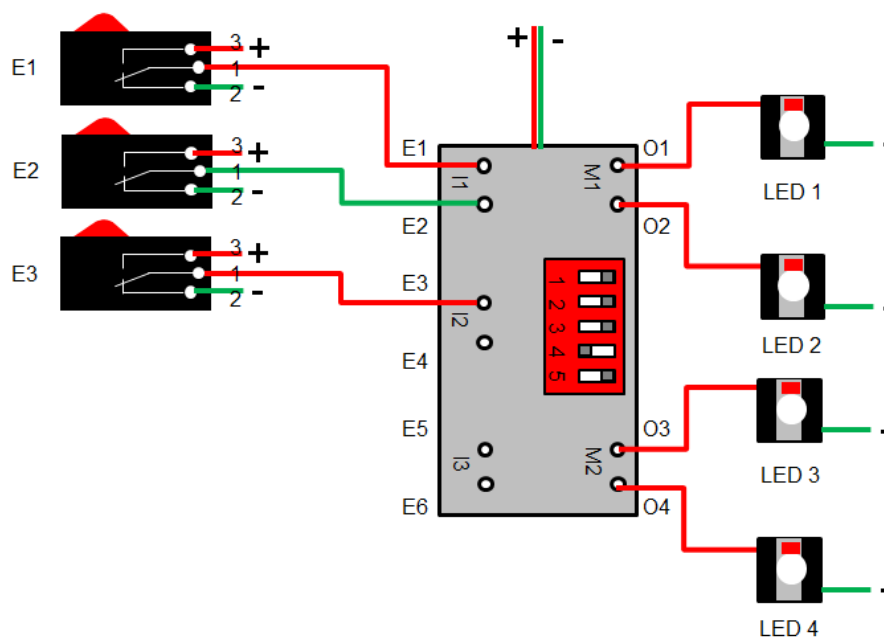
E1 / E2 / E3 = Auswahl Lichteffekt, die Eingänge für die Auswahl werden permanent abgefragt, d.h. es kann jederzeit der Lichteffekt gewechselt werden
 Poti = Geschwindigkeit Lichteffekt bzw. Frequenz 0 – 50 Hz (O1)
 O1 = LED 1
 O2 = LED 2
 O3 = LED 3
 O4 = LED 4

Die Lichteffekte können jederzeit ohne Neustart des Electronicsmoduls umgeschaltet werden.

Werttabelle Lichteffekte / Frequenzgenerator			
E1	E2	E3	Lichteffekt
0	0	0	4 unabhängige Blinker
1	0	0	2 unabhängige Wechselblinker
0	1	0	4 Blaulicht-Blinken
1	1	0	Lauflicht
0	0	1	Baustellenlauflicht
1	0	1	Flackerndes Feuer
0	1	1	Positionslichter
1	1	1	0 – 50 Hz Frequenzausgang (nur O1)

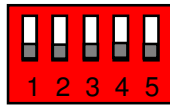
Legende: 0 = 0V, 1 = 9V

1.4.8 Prüfschaltung Lichteffekt / Frequenzgenerator



1.5 Transistorprüfung

DIP-Schalterstellung



E2 = Eingang von Transistor

S1 = Start Test

Transistor i.O., wenn LED vom Electronicsmodul beim Betätigen von S1 1x kurz blinkt.

1.5.1 Prüfschaltung Transistor

