



fischertechnik 

PROFI











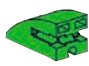



Smart SuperZoom



- Mit dem fischertechnik eLearning Portal geben wir Ihnen die Möglichkeit, noch mehr Hintergrundwissen zum Thema des Baukastens zu erhalten. Über www.fischertechnik-elearning.com gelangen Sie direkt zum eLearning Portal.
- With the fischertechnik eLearning portal, we are giving you the opportunity to obtain even more background knowledge on the topic of the construction set. You can access the eLearning portal directly via www.fischertechnik-elearning.com.
- Avec le portail eLearning de fischertechnik, vous pouvez parfaire vos connaissances au sujet de la boîte de construction. Cliquez sur www.fischertechnik-elearning.com pour accéder directement à notre portail.
- Met het fischertechnik eLearning portaal geven wij u de mogelijkheid, nog meer achtergrondkennis over het thema van het modulaire systeem te verkrijgen. Via www.fischertechnik-elearning.com komt u direct bij het eLearning portaal.
- Con el portal de aprendizaje electrónico de fischertechnik le ofrecemos la oportunidad de obtener más conocimientos básicos sobre el tema de los módulos. A través de www.fischertechnik-elearning.com podrá acceder directamente al portal de aprendizaje electrónico.
- Com o portal de eLearning da fischertechnik damos-lhe a possibilidade de obter ainda mais conhecimentos aprofundados sobre os kits de construção. Em www.fischertechnik-elearning.com pode aceder diretamente ao portal de eLearning.
- Con il portale eLearning di fischertechnik vi diamo la possibilità di accumulare maggiori informazioni di base sul tema delle scatole di montaggio. Tramite www.fischertechnik-elearning.com potete raggiungere direttamente il portale eLearning.
- Обучающий Интернет-портал компании fischertechnik предлагает вам возможность получить больше базовых знаний по теме конструирования. По ссылке www.fischertechnik-elearning.com вы попадаете прямо на обучающий Интернет-портал.
- 通过 fischertechnik eLearning 电子学习门户网站，我们为您提供更多关于积木的背景知识。登陆 www.fischertechnik-elearning.com 访问我们的 elearning 门户网站。



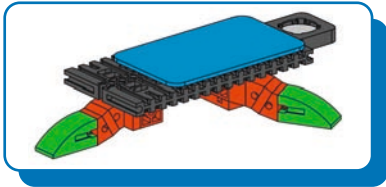
- Werde Mitglied im kostenlosen fischertechnik Fan Club und nutze die Vorteile. Melde dich hierzu einfach unter www.fischertechnik.de/FanClub an.
- Become a member of the free fischertechnik fan club and take advantage of the benefits. Simply register at www.fischertechnik.de/FanClub
- Deviens membre du Fan club fischertechnik gratuit et profite de nombreux avantages. Il suffit de t'inscrire sur www.fischertechnik.de/FanClub.
- Word lid van de gratis fischertechnik Fan Club en maak gebruik van de voordelen. Meldt u hiervoor aan op www.fischertechnik.de/FanClub.
- Hazte miembro del club de aficionados gratuito de fischertechnik y disfruta de todas las ventajas. Regístrate en www.fischertechnik.de/FanClub.
- Torne-se um membro do fa-clube gratuito da Fischertechnike aproveite-a. Basta registrar-se em www.fischertechnik.de/FanClub.
- Diventa membro del fan club gratuito di fischertechnik e sfrutta tutti i vantaggi. Basta registrarsi a www.fischertechnik.de/FanClub.
- Стань членом бесплатного фан-клуба fischertechnik и пользуйся преимуществами. Для этого просто зарегистрируйся по адресу www.fischertechnik.de/FanClub.
- 免费加入慧鱼粉丝俱乐部 (fischertechnik Fan Club) 会员，即刻享受会员福利。只需前往 www.fischertechnik.de/FanClub 完成注册即可。

 30°	31 011 8 x		37 238 3 x		145 860 1 x
	31 982 2 x		37 468 4 x		145 862 1 x
	32 064 4 x		38 428 2 x		163 202 3 x
	35 129 1 x		38 464 2 x		169 092 1 x

- Alle Einzelteile, insbesondere bewegliche Teile sind falls notwendig zu warten und zu reinigen.
- All components, especially moving parts, should be maintained and cleaned as necessary.
- Toutes les pièces détachées et en particulier les pièces mobiles, sont, si nécessaire, à entretenir et à nettoyer.
- Alle onderdelen, vooral de bewegende delen, kunnen, indien noodzakelijk, onderhouden en gereinigd worden.
- Es necesario mantener limpio y en buen estado cada una de las piezas. Particularmente las piezas móviles.
- Todas as peças individuais, especialmente peças móveis, devem ser submetidas à manutenção e limpas se necessário.
- Se necessario, tutti i singoli componenti, soprattutto le parti mobili, si devono eventualmente sottoporre a manutenzione e pulizia.
- Все детали, особенно подвижные, требуют ухода и чистки.
- 必要时应保养和清洁所有零件，尤指运动部件。



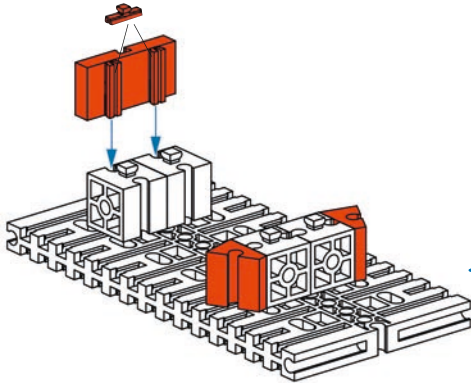
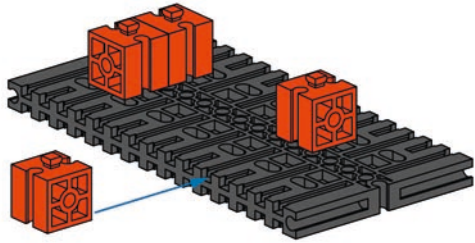
- Schmutziges Vakuum Pad kann unter klarem Wasser gereinigt und nach Trocknung wiederverwendet werden.
- Dirty Vacuum pad can be cleaned under clear water and reused after drying.
- Lorsque le produit Vacuum est sale vous pouvez le nettoyer à l'eau claire et le réutiliser après séchage complet.
- Een vuile vacuüm pad kan worden gereinigt met schoon water en na het drogen weer worden hergebruikt.
- La almohadilla de aspiración puede limpiarse con agua corriente y reutilizarse después de secarse
- A almofada de vácuo suja pode ser limpa sob água limpa e reutilizada após a secagem.
- La ventosa è pulibile con acqua senza detergente ed è riutilizzabile dopo averla asciugata.
- Загрязнённую вакуумную накладку можно промывать водой и использовать повторно после высыхания.
- 臟的真空吸盤可以用清水清洗，乾燥後可以重複使用。



1

1 x

4 x



2

1 x

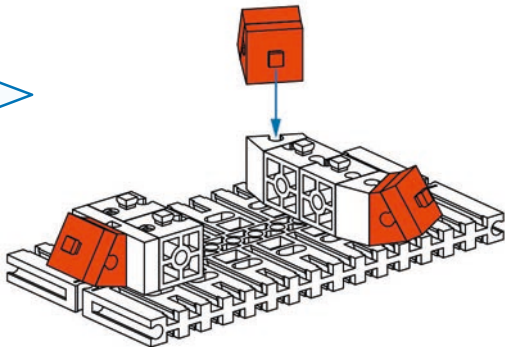
2 x

30°
2 x

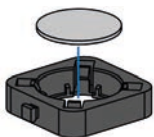
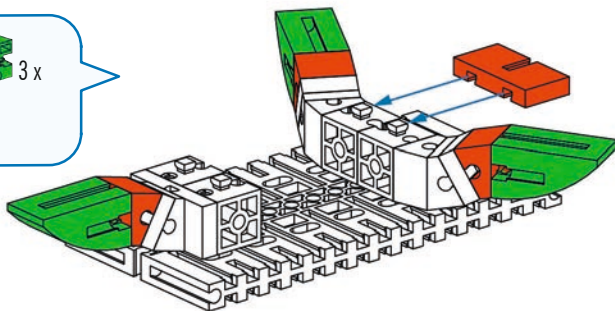
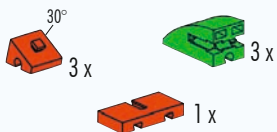
3

30°
3 x

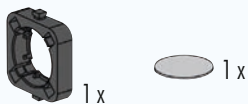
3 x



4



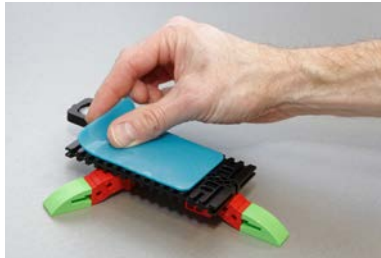
5



6



7



8



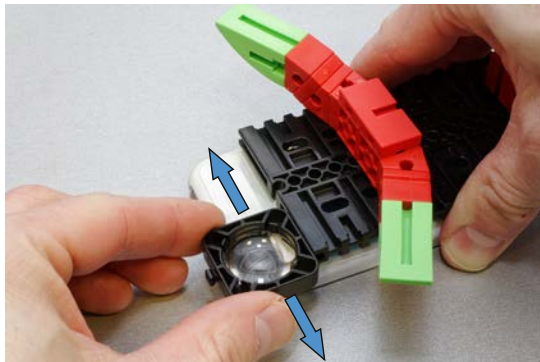
9



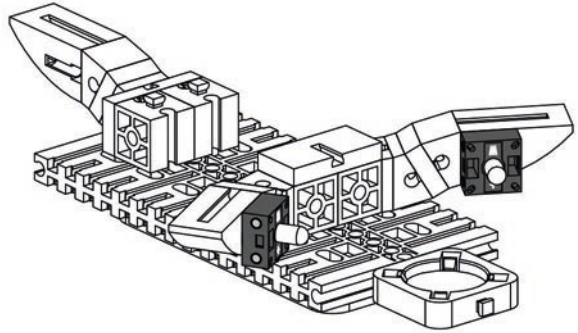
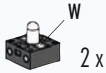
10



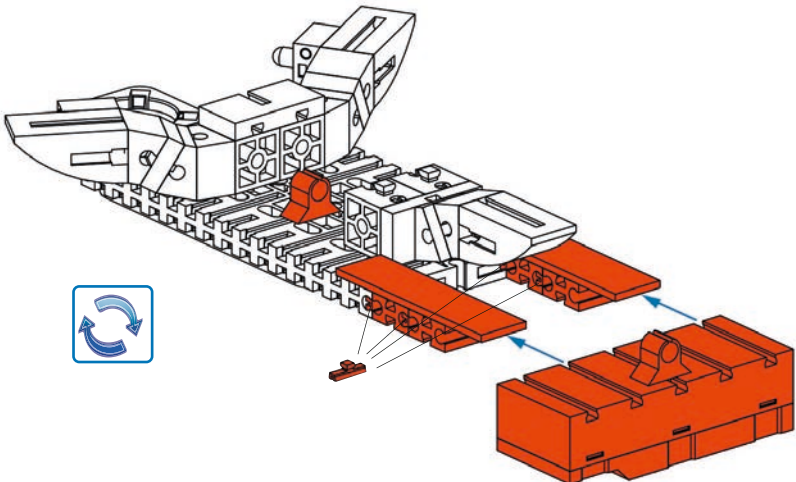
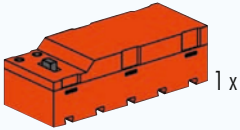
11



1



2



fischertechnik GmbH
Klaus-Fischer-Str. 1
72178 Waldachtal
Germany

Phone +49 74 43/12-43 69
Fax +49 74 43/12-45 91
info@fischertechnik.de
www.fischertechnik.de



fischertechnik 

PROFI



Smart SuperZoom

176658 - 02/20 - Co - Printed in Germany - Technische Änderungen vorbehalten - Subject to technical modifications