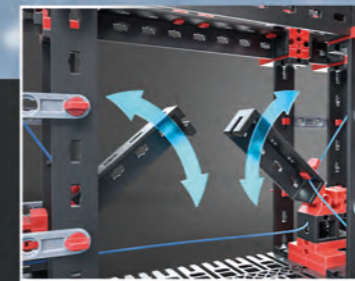


190849 - 02/22 - Co - Printed in Germany - Technische Änderungen vorbehalten - Subject to technical modifications



Bauanleitung
 Assembly instruction
 Instructions de montage
 Bouwhandleiding
 Instrucciones de construcción

Manual de montagem
 Istruzioni di montaggio
 Инструкция по сборке
 安装说明书

PROFI Statics

fischertechnik GmbH
 Klaus-Fischer-Str. 1
 72178 Waldachtal
 Germany
 Phone: +4974 43/12-43 69
 Fax: +4974 43/12-45 91
 info@fischertechnik.de
 www.fischertechnik.de

www.fischertechnik.de

PROFI Statics

MODELS

11

- Mit dem fischertechnik eLearning Portal geben wir dir die Möglichkeit, noch mehr Hintergrundwissen zum Thema des Baukastens zu erhalten. Über <https://www.fischertechnik.de/elearning-statics> gelangen Sie direkt zum eLearning Portal.
- The fischertechnik eLearning Portal provides even more background knowledge on the topic of the building set. You can access the portal directly at <https://www.fischertechnik.de/elearning-statics>
- Avec le portail e-learning fischertechnik, nous t'offrons la possibilité d'acquérir encore plus de connaissances de base au sujet du kit de construction. Tu peux accéder directement au portail via le lien <https://www.fischertechnik.de/elearning-statics>
- Met het fischertechnik eLearning portaal geven wij jou de mogelijkheid, nog meer achtergrondkennis over het thema van de bouwdoos te verkrijgen. Via <https://www.fischertechnik.de/elearning-statics> kom je rechtstreeks naar het portaal.
- Con el portal de eLearning de fischertechnik, te damos la posibilidad de obtener aún más conocimientos básicos sobre el tema del kit de montaje. Para acceder al portal, ingresa a <https://www.fischertechnik.de/elearning-statics>
- Com o portal de eLearning da fischertechnik damos lhe a possibilidade de obter ainda mais conhecimentos aprofundados sobre os kits de construção. Em <https://www.fischertechnik.de/elearning-statics> pode aceder diretamente ao portal de eLearning.
- Com o portal de aprendizagem virtual da fischertechnik, oferecemos a oportunidade de receber ainda mais informações contextuais sobre o tema kits de construção. Acesse o portal diretamente através do endereço <https://www.fischertechnik.de/elearning-statics>
- На обучающем интернет-портале компании fischertechnik вы получите еще больше базовых знаний по теме конструирования. Ссылка <https://www.fischertechnik.de/elearning-statics> ведет прямо на портал.
- 通过 fischertechnik 线上学习门户，我们让您能有机会了解更多有关该模块主题的背景知识。可通过 <https://www.fischertechnik.de/elearning-statics> 直接前往该门户。



- Werde Mitglied im kostenlosen fischertechnik Fan Club und nutze die Vorteile. Melde dich hierzu einfach unter www.fischertechnik.de/FanClub an.
- Become a member of the free fischertechnik fan club and take advantage of the benefits. Simply register at www.fischertechnik.de/FanClub
- Deviens membre du Fan club fischertechnik gratuit et profite de nombreux avantages. Il suffit de t'inscrire sur www.fischertechnik.de/FanClub.
- Word lid van de gratis fischertechnik Fan Club en maak gebruik van de voordelen. Meldt u hiervoor aan op www.fischertechnik.de/FanClub.
- Hazte miembro del club de aficionados gratuito de fischertechnik y disfruta de todas las ventajas. Regístrate en www.fischertechnik.de/FanClub.
- Torne-se um membro do fã-clube gratuito da Fischertechnik aproveite-a. Basta registrar-se em www.fischertechnik.de/FanClub.
- Diventa membro del fan club gratuito di fischertechnik e sfrutta tutti i vantaggi. Basta registrarsi a www.fischertechnik.de/FanClub.
- Стань членом бесплатного фан-клуба fischertechnik и пользуйся преимуществами. Для этого просто зарегистрируйся по адресу www.fischertechnik.de/FanClub.
- 免费加入慧鱼粉丝俱乐部 (fischertechnik Fan Club) 会员，即刻享受会员福利。只需前往 www.fischertechnik.de/FanClub 完成注册即可。

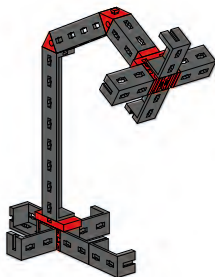
Inhalt
Contents
Contenu

Inhoud
Contenido
Conteúdo

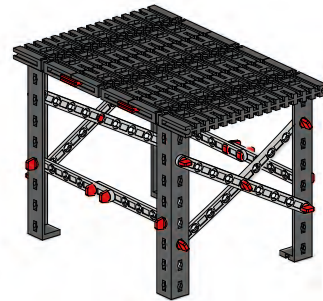
Contenuto
Содержание
目录

Einzelteilübersicht / Spare parts list / Liste des pièces détachées / Onderdelenoverzicht / Lista de piezas / Resumo de peça individual /
Singoli componenti / Перечень деталей / 零件概览 3

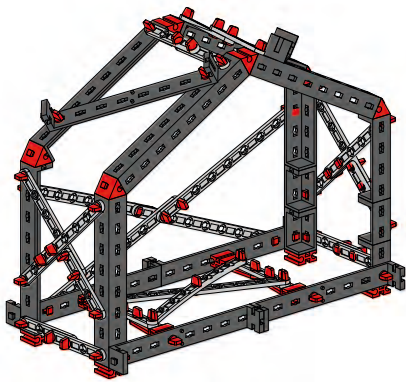
Montagetipps / Tips for assembly / Tuyaux pour le montage / Montagetips / Consejos para el montaje / "Dicas" para montagem /
Consigli per il montaggio / Советы по сборке / 装配建议 4



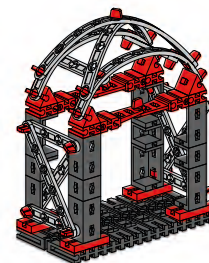
Lampenstruktur / Lamp structure / Structure de lampe / Lampstruktur /
Estructura de la lámpara / Estrutura da lâmpada / Struttura della lampada /
Лампа / 灯具结构 5



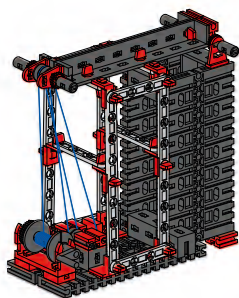
Tisch / Table / Table / Tafel / Tabla / Tabela / Tavolo / Стол / 桌子 9



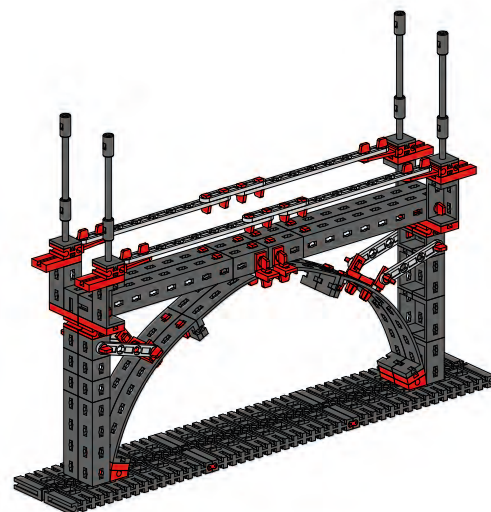
Fachwerkhaus / Half-timbered house / Maison à colombages / Vakwerkhuis /
Casa con entramado de madera / Casa em meia esquadria / Casa a graticcio /
Каркасный дом / 半木结构的房子 12



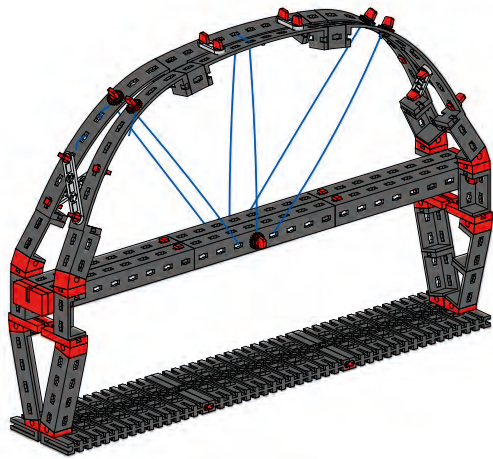
gewölbtes Tragwerk / arched structure / structure porteuse voûtée / gebogen draagstructuur /
estructura portante arqueada / estrutura de suporte arqueada / struttura portante ad arco /
Арочная конструкция / 拱形的支撑结构 20



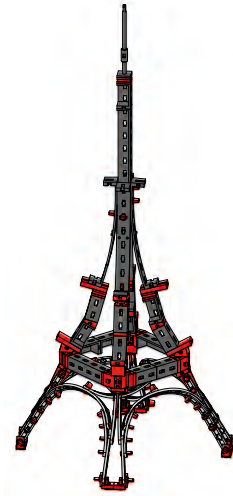
Kräfteystem / Force system / Système de force / Krachtsysteem / Sistema de fuerza /
Sistema de força / Sistema di forze / Система сил /
牵引力系统 23



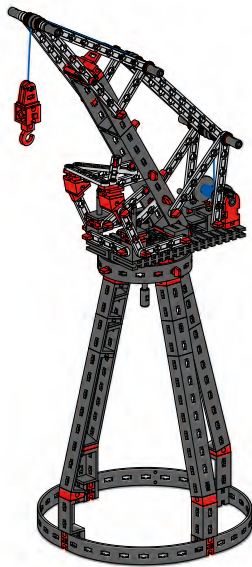
Bogenbrücke aufgeständerte Fahrbahn / Arch bridge elevated roadway /
Pont en arc avec tablier surélevé / Boogbrug verhoogde rijbaan / Puente en arco con
tablero elevado / Ponte em arco do convés elevado / Ponte ad arco con sopraelevato /
Арочный мост с ездой поверху / 上承式拱桥 29



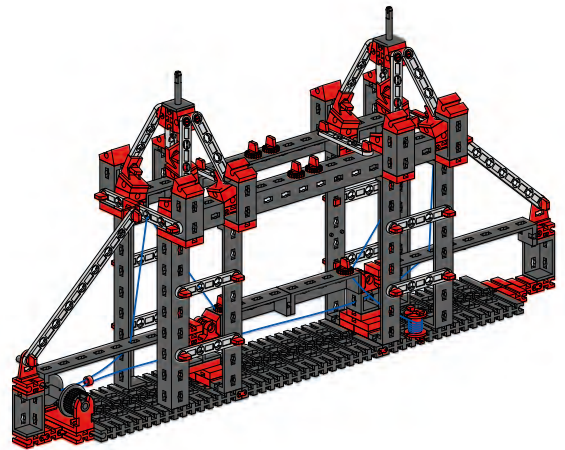
Bogenbrücke unten liegende Fahrbahn / Arch bridge underneath roadway /
 Pont en arc tablier inférieur / Boogbrug onderliggende rijbaan / Puente en arco bajo la
 calzada / Ponte em arco sob a rodovia / Ponte ad arco con carreggiata sottostante /
 Арочный мост с ездой понизу / 下承式拱桥 37



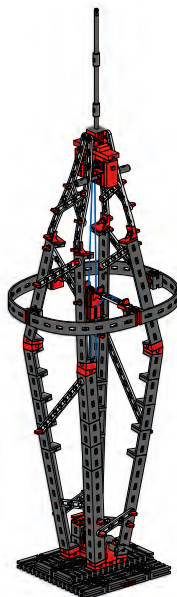
Eiffelturm / Eiffel Tower / Tour Eiffel / Eiffeltoren / Torre Eiffel / Torre Eiffel / Torre Eiffel /
 Эйфелева башня / 埃菲尔铁塔 42



Hafenkran / Harbor crane / Grue portuaire / Havenkraan /
 Grúa portuaria / Guindaste portuário / Gru del porto / Порттовый кран /
 港口吊车 50



Tower Bridge / Tower Bridge / Tower Bridge / Tower Bridge / Puente de la Torre /
 Ponte da torre / Tower Bridge / Тауэрский мост / 塔桥 61

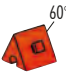



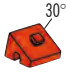

















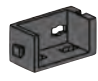



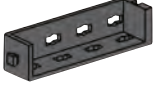

















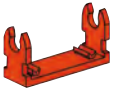




Turm / Tower / Tour / Toren / Torre / Torre / Torre / Башня / 塔 72

Einzelteilübersicht
Spare parts list
Liste des pièces détachées

Onderdelenoverzicht
Lista da piezas
Resumo de peça individual

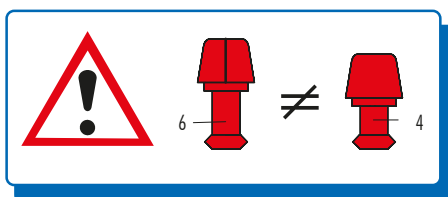
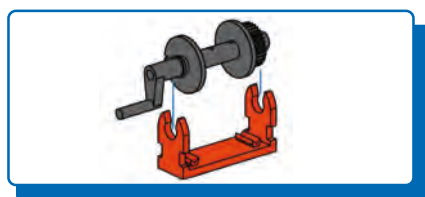
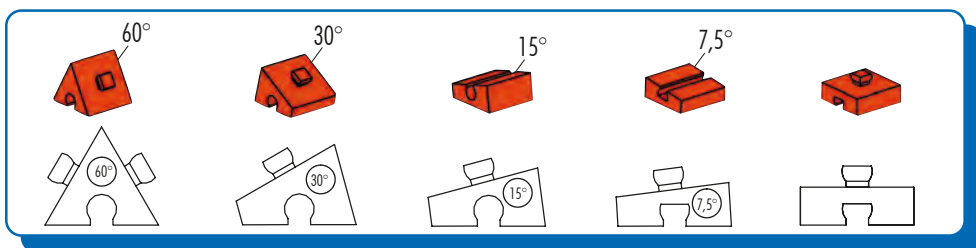
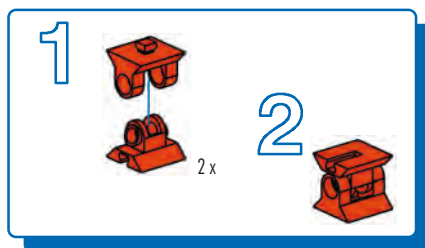
Singoli componenti
Перечень деталей
零件概览

 60°	31 010 8 x		31 998 1 x		36 293 6 x		37 468 23 x
 30°	31 011 8 x		32 064 2 x	 4	36 323 57 x		38 225 1 x
	31 016 1 x	 7.5°	32 071 10 x	 6	36 324 16 x		38 253 4 x
 15	31 060 8 x		32 316 1 x		36 334 12 x		38 258 3 x
	31 426 2 x		32 869 1 x		36 905 6 x		38 260 4 x
	31 436 2 x		35 049 10 x		36 920 14 x		38 428 2 x
	31 597 12 x	 45	35 064 2 x		36 921 2 x		130 593 4 x
	31 670 8 x	 60	35 065 4 x		36 922 8 x	 120	153 367 6 x
	31 674 8 x		35 073 8 x		36 950 2 x	 75	153 668 4 x
 15°	31 981 20 x		35 129 3 x		36 973 2 x	 15	160 541 8 x
	31 982 24 x		35 799 1 x		37 237 3 x	 45	160 546 24 x
	31 997 1 x		35 975 4 x		37 238 4 x		

Montagetipps
Tips for assembly
Tuyaux pour le montage

Montagetips
Consejos para el montaje
"Dicas" para montagem

Consigli per il montaggio
Советы по сборке
装配建议



Sicherheitshinweise
Safety Information
Consignes de sécurité

Veiligheidsrichtlijnen
Indicaciones de seguridad
Observações sobre segurança

Informazioni per la sicurezza
Указания по технике безопасности
安全指南

- Achtung! Verletzungsgefahr an Bauteilen mit funktionsbedingten scharfen Kanten und Spitzen!
- Caution! Be careful not to hurt yourself on components with sharp or pointed edges!
- Attention! Risque de blessure sur les éléments comportant des arêtes et o pointes vives indispensables au bon fonctionnement!
- Let op! U kunt zich bezeren aan bouwstenen met sherpe randen of punten!
- Atención! ¡cuidado, no te hagas daño con los componentes con bordes afilados o puntiagudos!

- Atenção! Perigo de ferimentos em peças componentes com cantos vivos e pontas obrigatórios para o funcionamento!
- Attenzione! Pericolo di lesioni dovute a componenti con spigoli vivi e punte per motivi funzionali!
- Будьте осторожны! Об острые края деталей и и наконечники можно порезаться!
- 注意！因功能需要而带有锋利的棱边和尖角的部件可能会带来受伤危险！

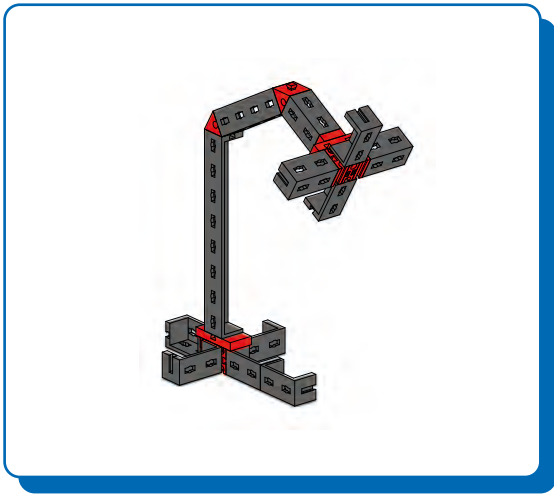
- Alle Einzelteile, insbesondere bewegliche Teile sind falls notwendig zu warten und zu reinigen.
- All components, especially moving parts, should be maintained and cleaned as necessary.
- Toutes les pièces détachées et en particulier les pièces mobiles, sont, si nécessaire, à entretenir et à nettoyer.
- Alle onderdelen, vooral de bewegende delen, kunnen, indien noodzakelijk, onderhouden en gereinigd worden.
- Es necesario limpiar y mantener en buen estado todas las diferentes piezas - especialmente las piezas móviles.

- Caso necessário, todas as peças individuais, especialmente peças móveis, tem que ser submetidas à manutenção e ser limpadas.
- Se necessario, tutti i singoli componenti, soprattutto le parti mobili, si devono eventualmente sottoporre a manutenzione e pulizia.
- Все детали, особенно подвижные, требуют ухода и чистки.
- 必要时应保养和清洁所有零件，尤指运动部件。



Hinweise zum Umweltschutz / Instructions for Environmental Protection / Remarques de protection de l'environnement / Bescherming van het milieu / Notas con respecto a la protección del medio ambiente / Instruções para a proteção do meio ambiente / Indicazioni sulla tutela ambientale / Указания по охране окружающей среды / 有关环保的提示：

www.fischertechnik.de/environment



Lampenstruktur
Lamp structure
Structure de lampe

Structuur lamp
Estructura de lâmpada
Estrutura da lâmpada

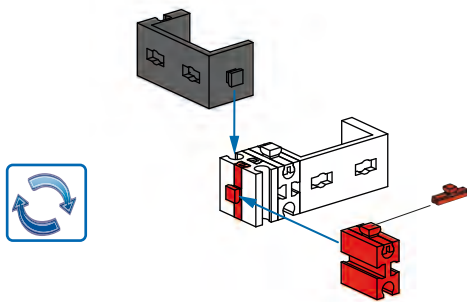
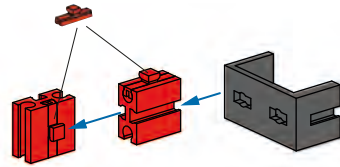
Struttura della lampada
Структура лампы
灯具结构

1

2 x

1 x

2 x



2

2 x

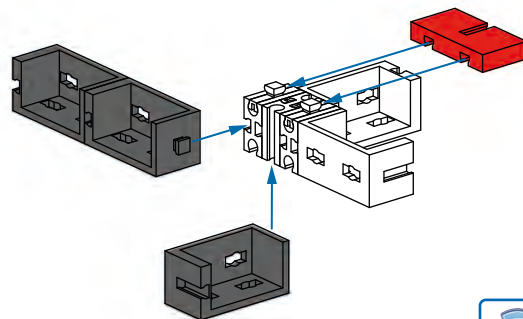
1 x

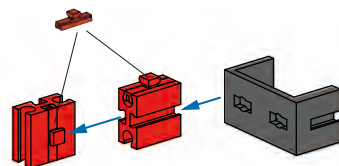
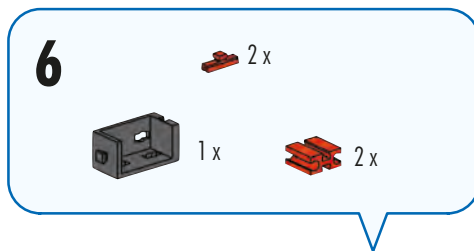
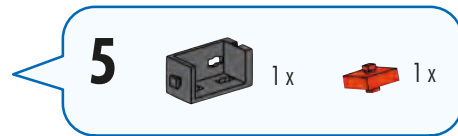
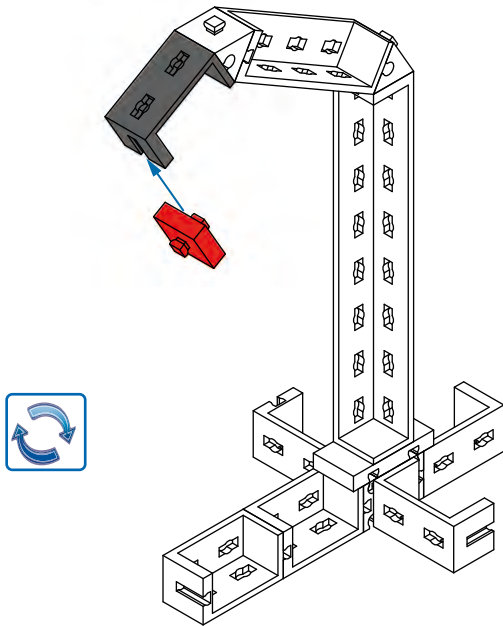
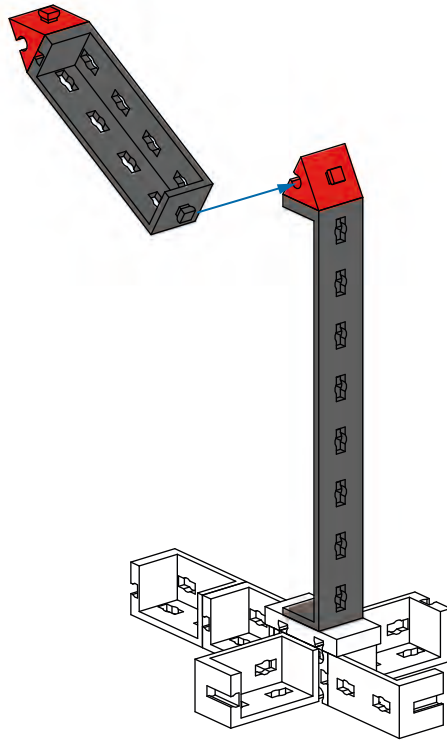
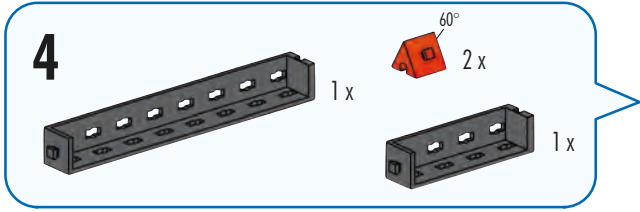
1 x

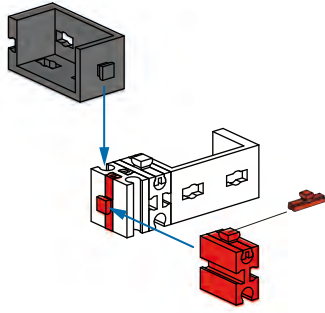
3

1 x

3 x





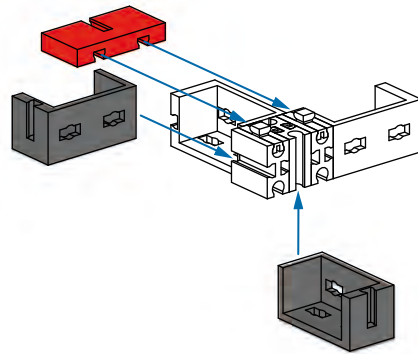


7

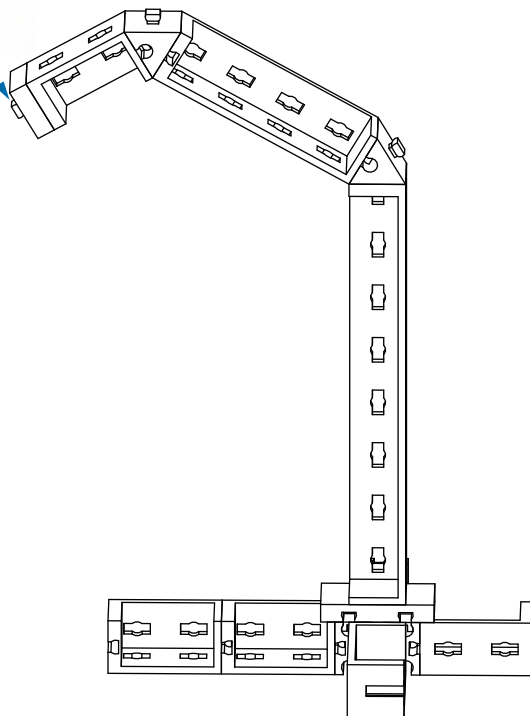
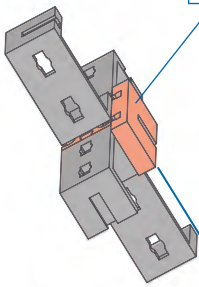
- 2 x [Red 1x2 Technic Pin]
- 1 x [Grey 1x2 Technic Bracket]
- 1 x [Red 1x2 Technic Pin]

8

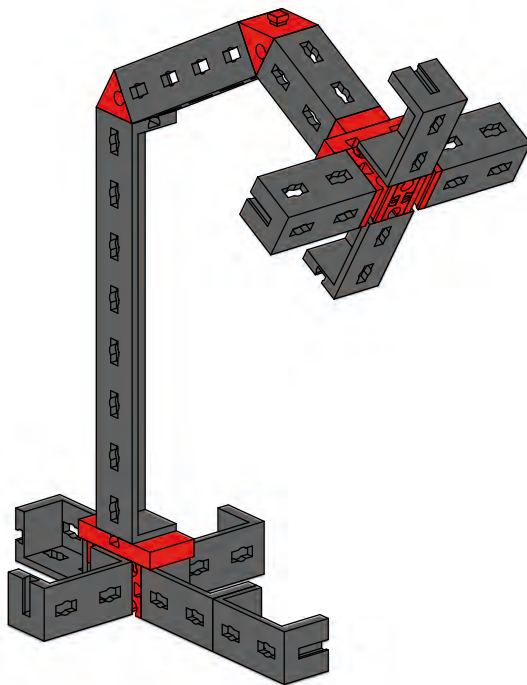
- 1 x [Red 1x2 Technic Pin]
- 2 x [Grey 1x2 Technic Bracket]



8



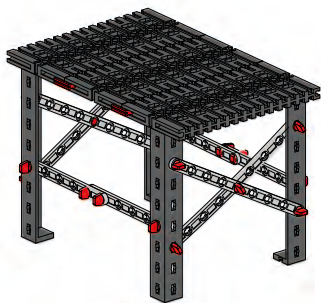
9



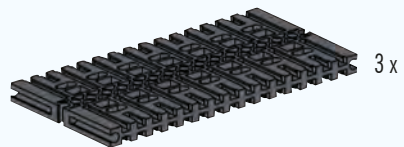
Tisch
Table
Table

Tabel
Tabla
Tabela

Tabella
Таблица
表



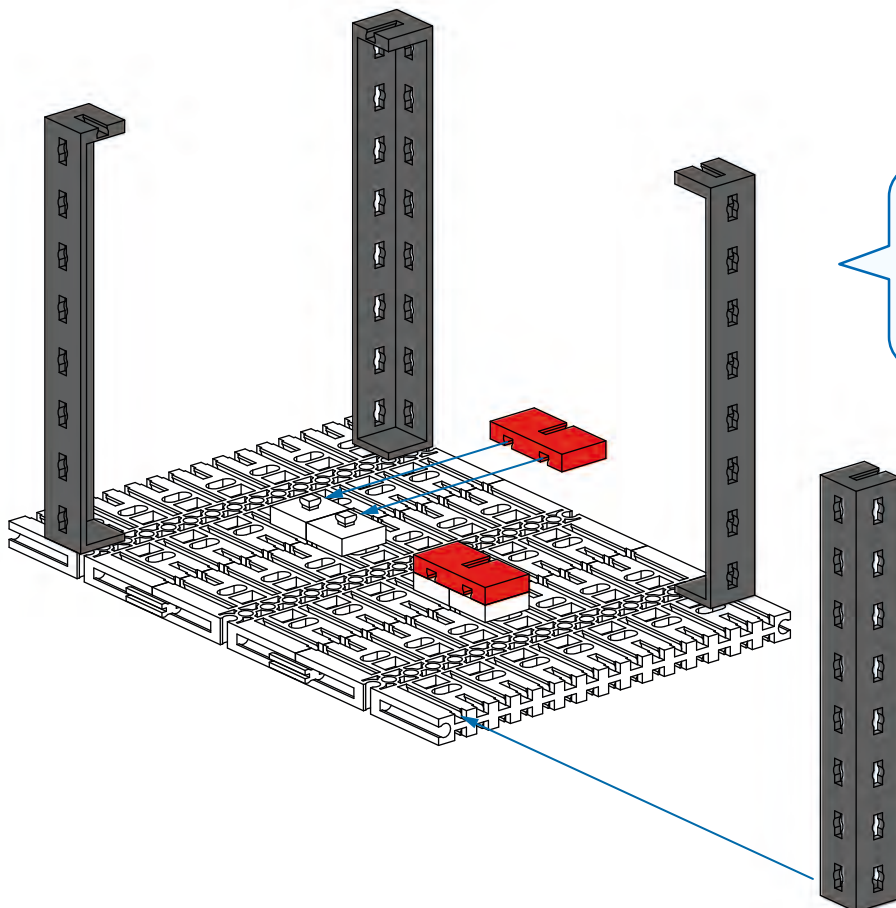
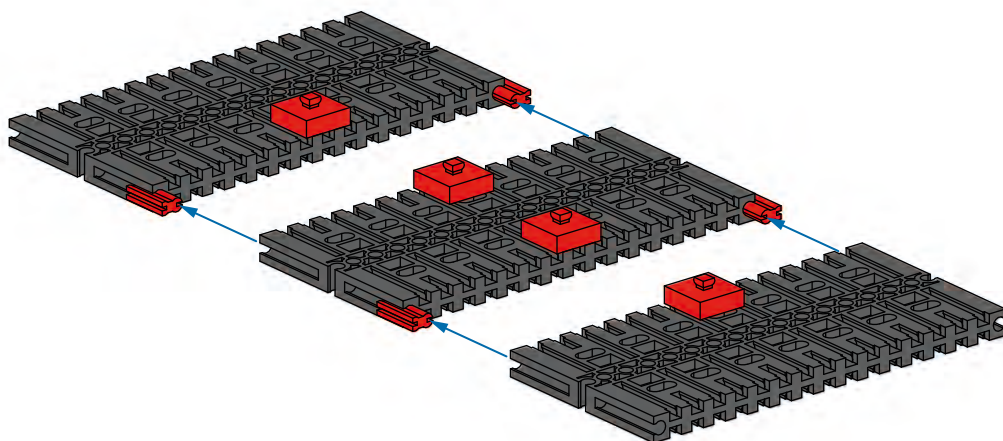
1



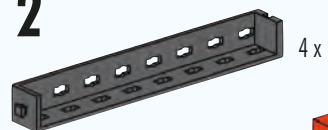
3 x

15 4 x

4 x



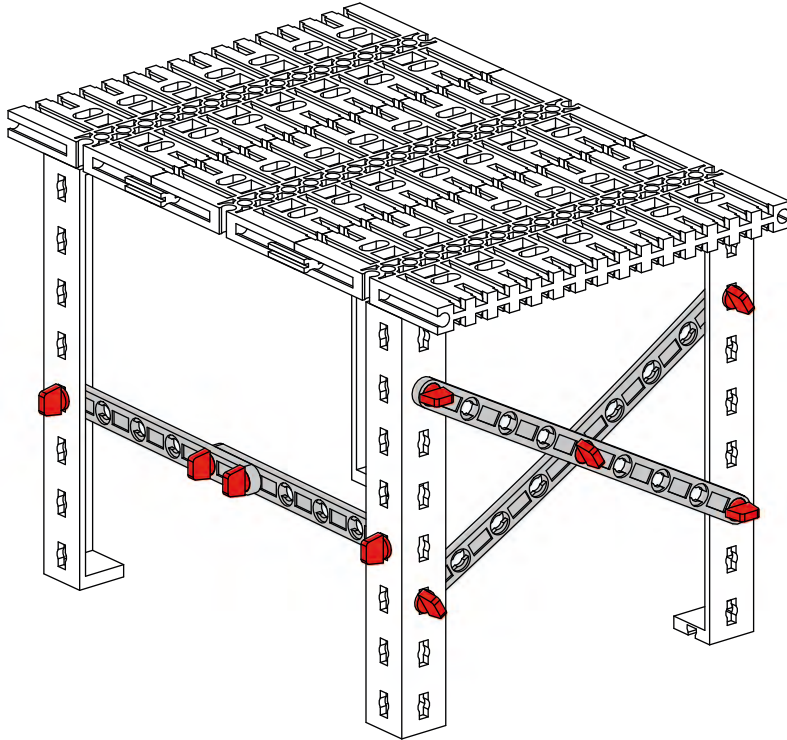
2



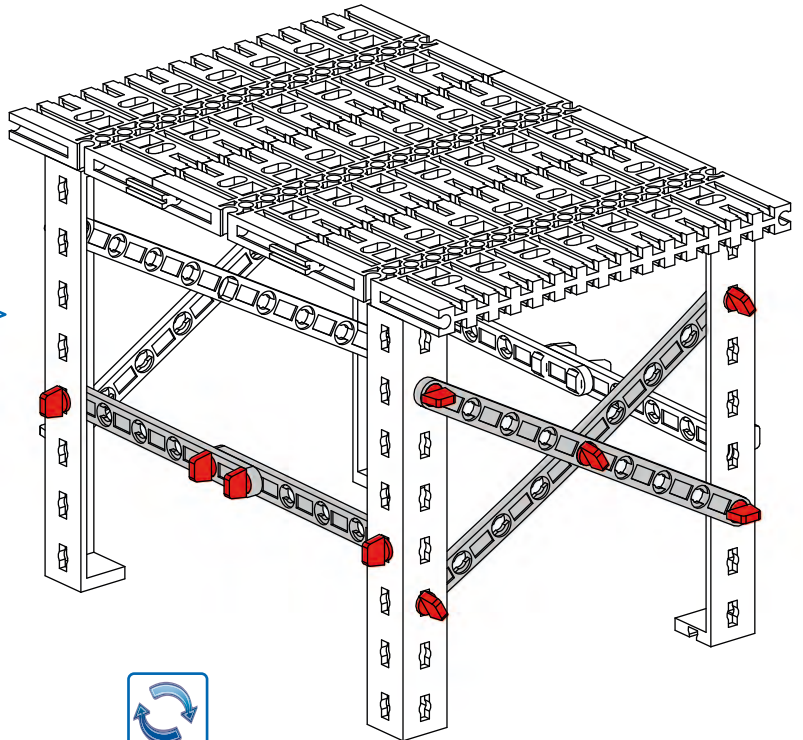
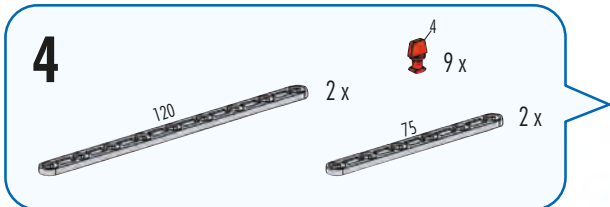
4 x

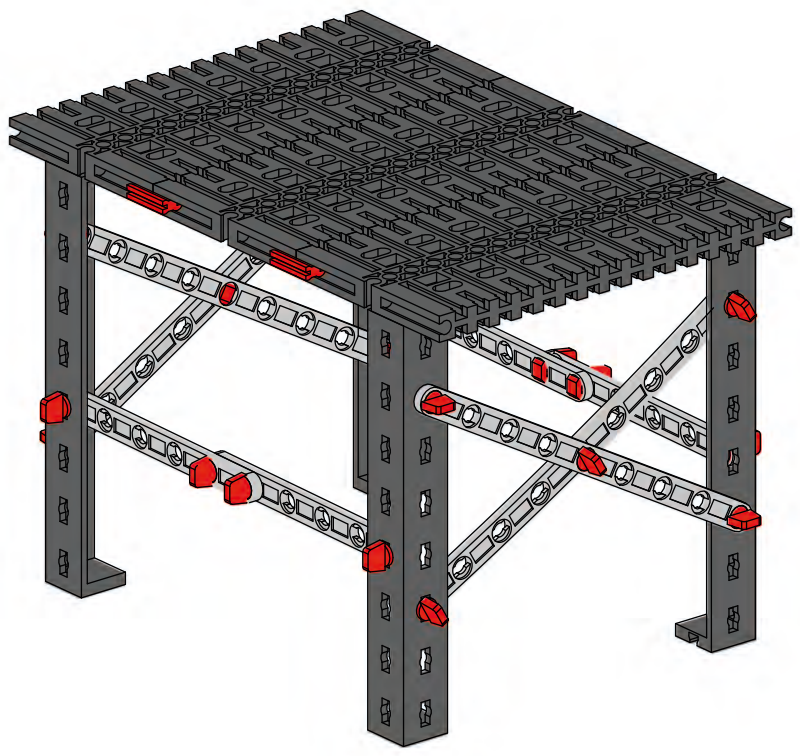
2 x

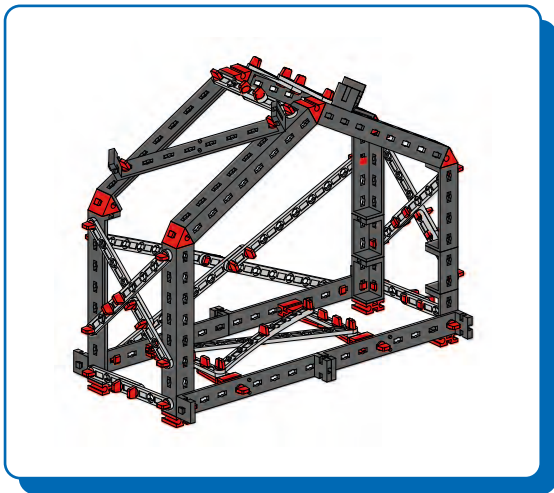
3



4



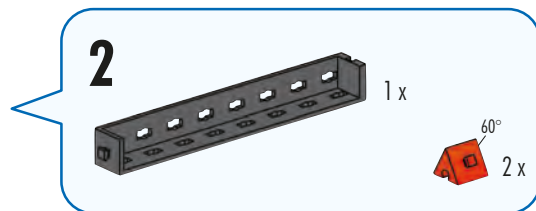
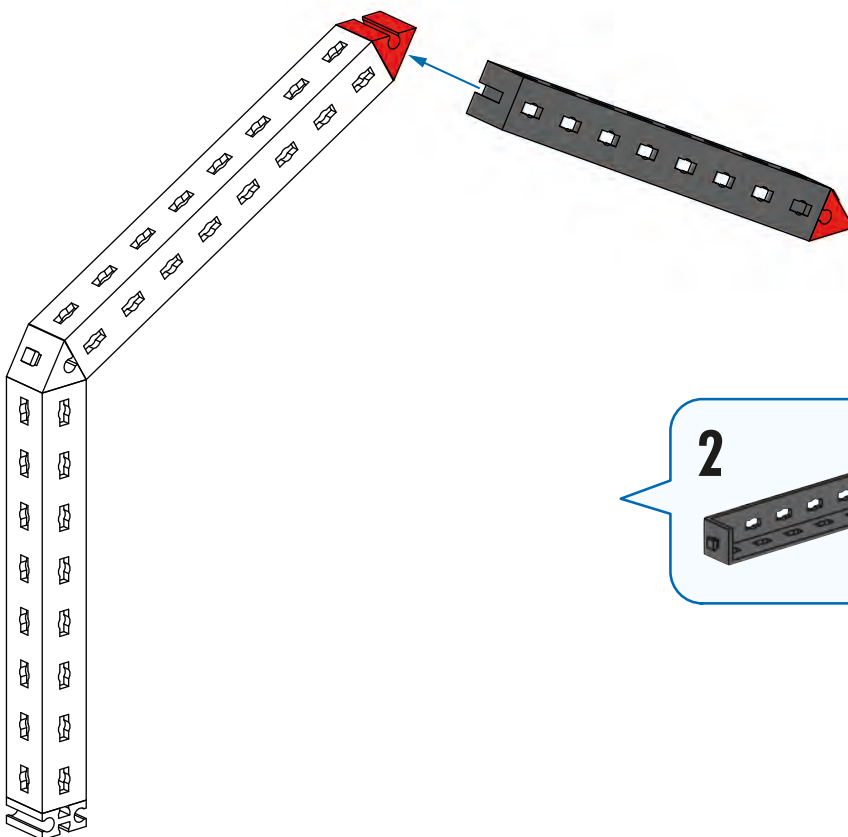
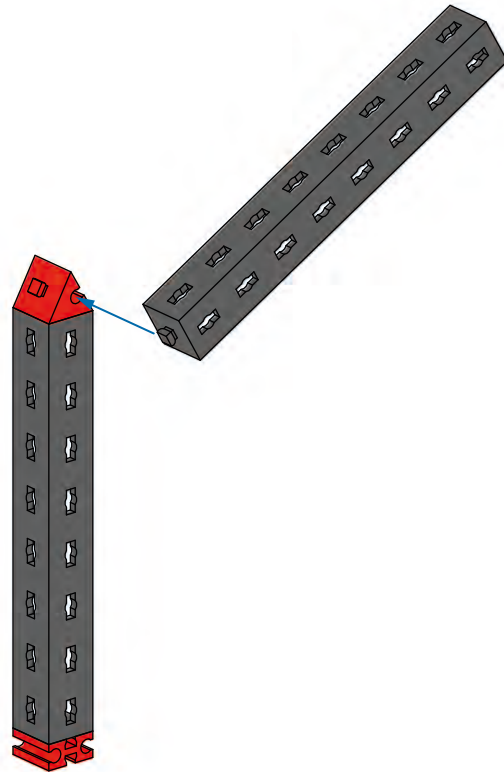
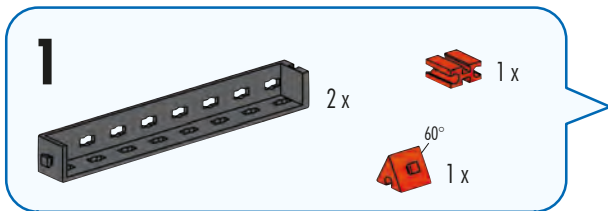





Fachwerkhuis
Half-timbered house
Maison à colombages

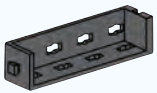
Vakwerkhuis
Casa con entramado de
madera
Casa em meia esquadria

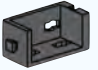
Casa a graticcio
Фахверковый дом
半木结构的房子

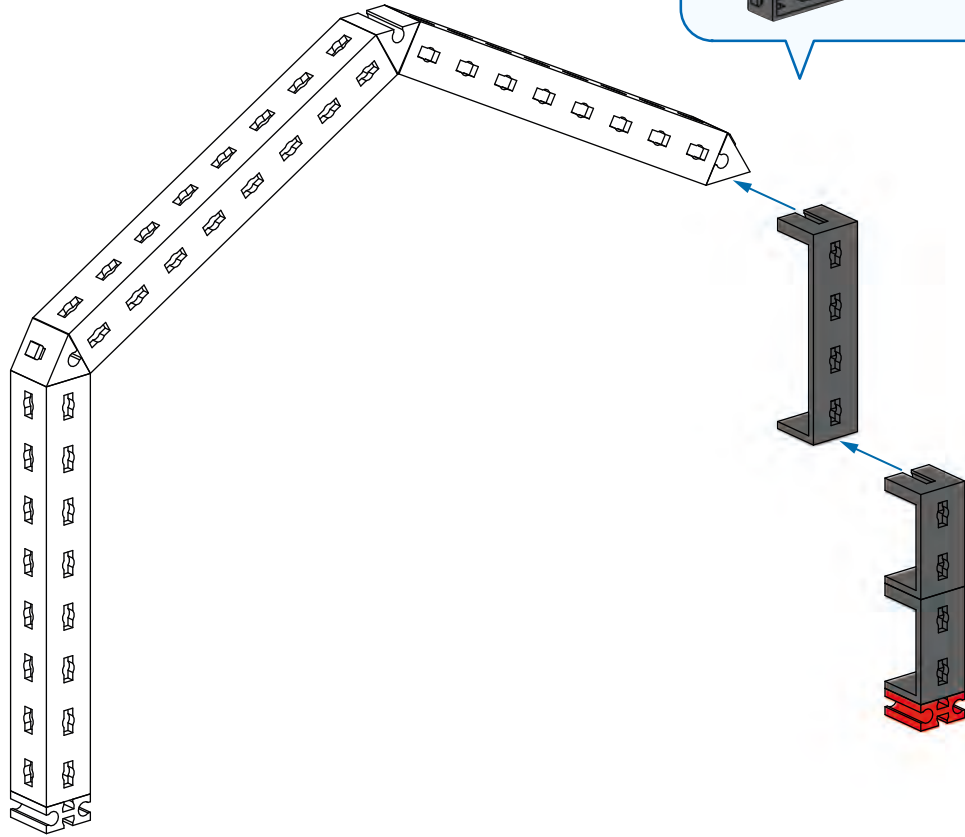


3


1x  1x


1x  1x

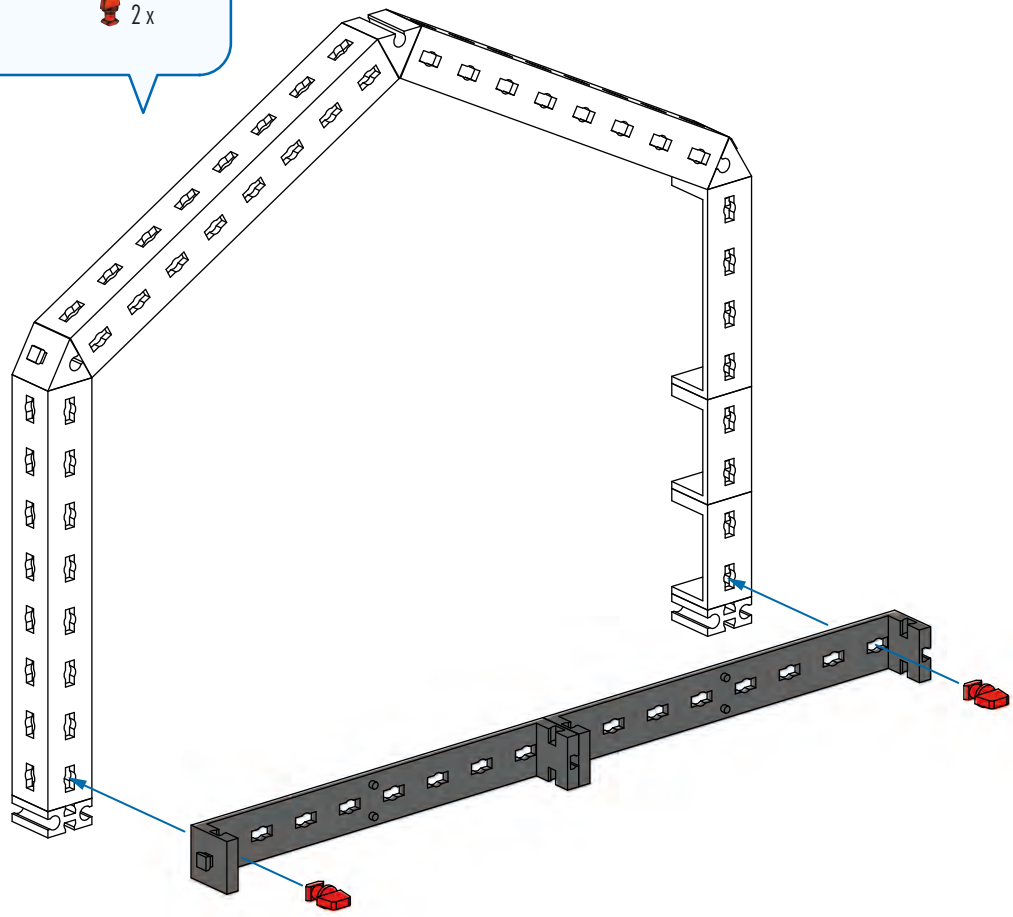
2x  2x

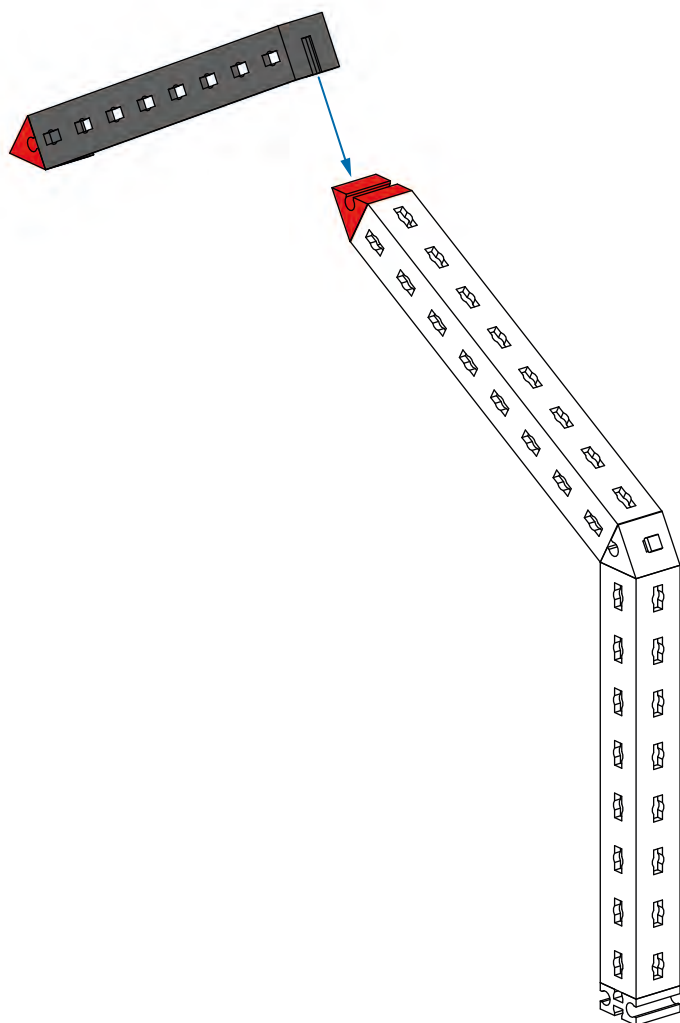
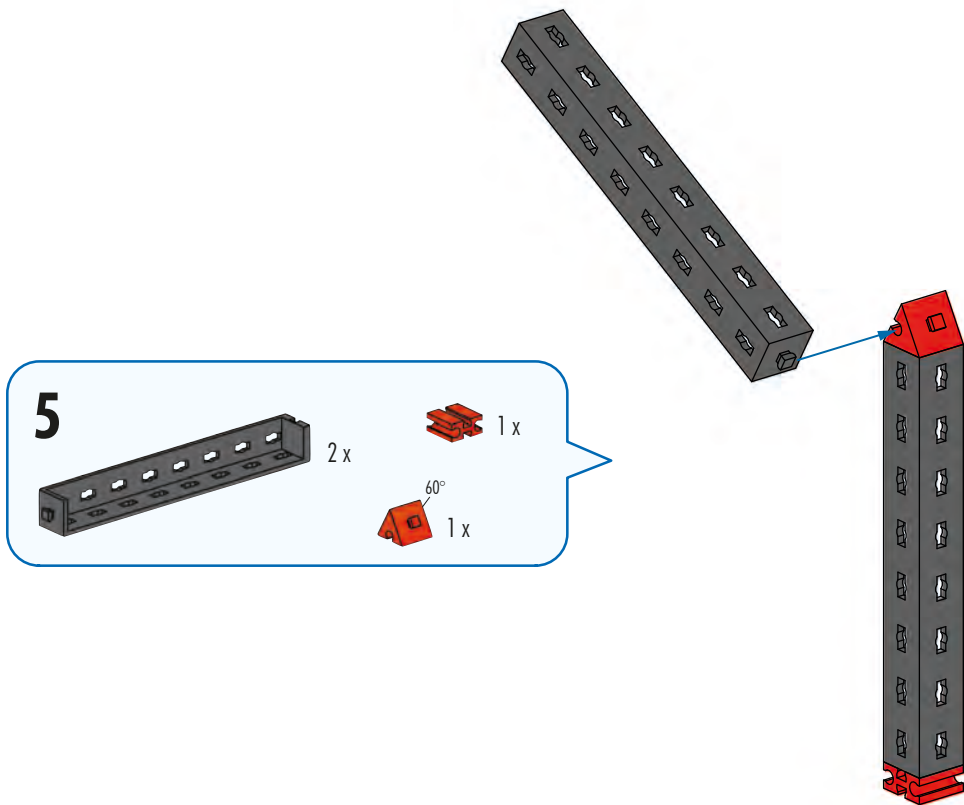


4


2x  2x

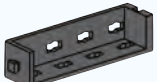
2x  2x

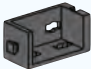


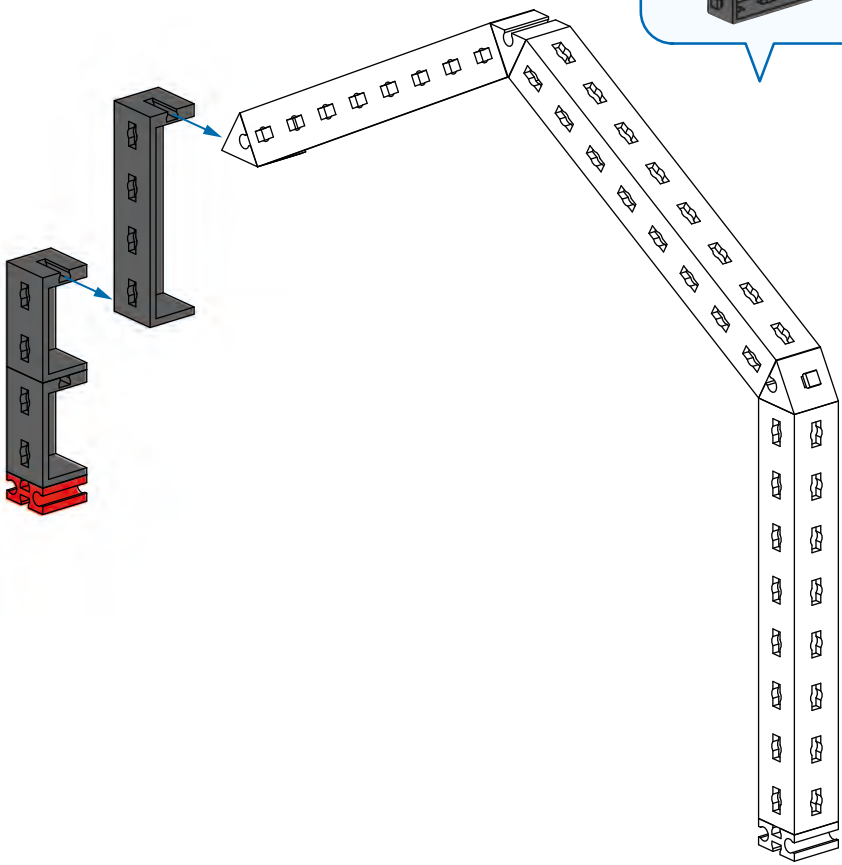


7

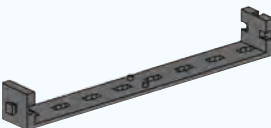
1x  1x


1x  1x

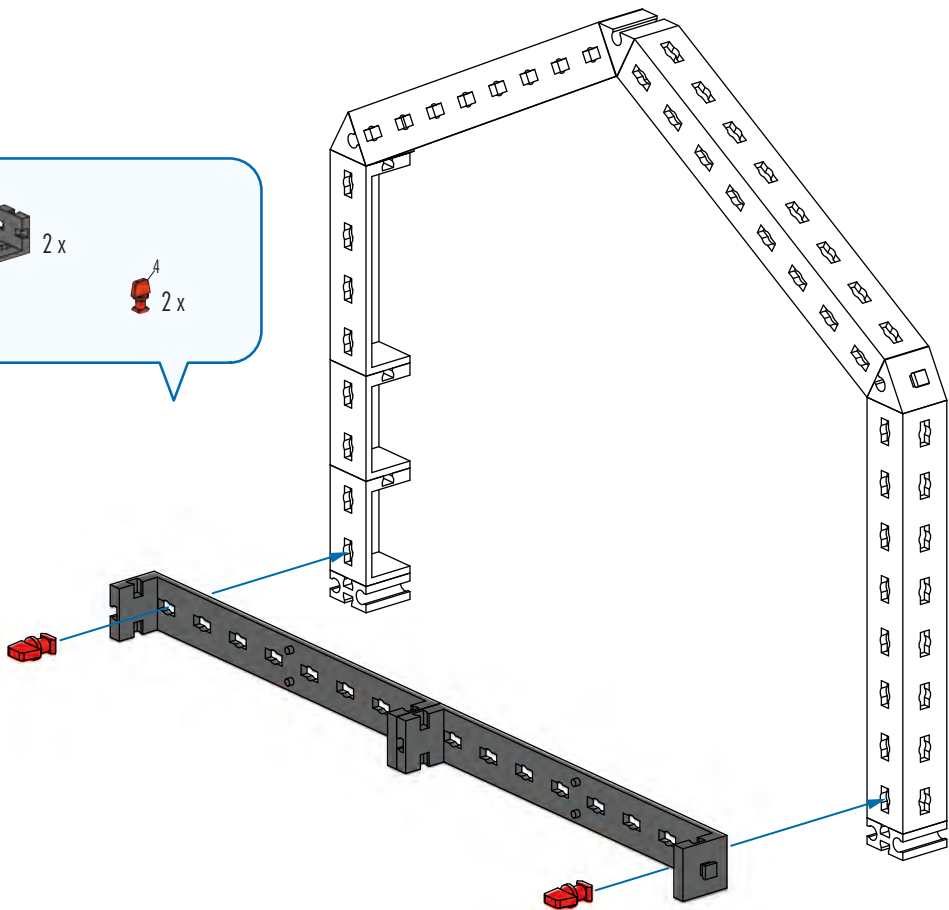
2x  2x

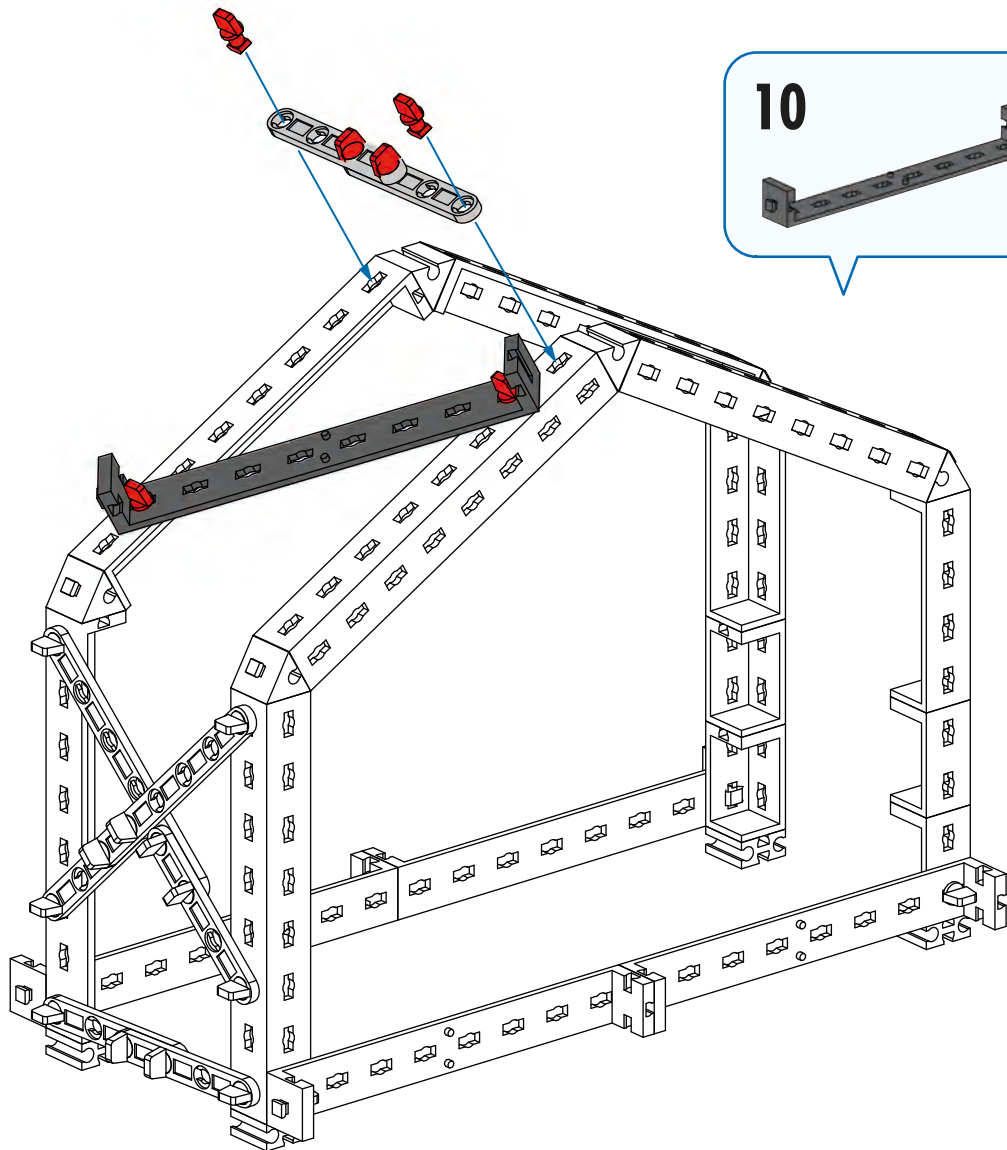
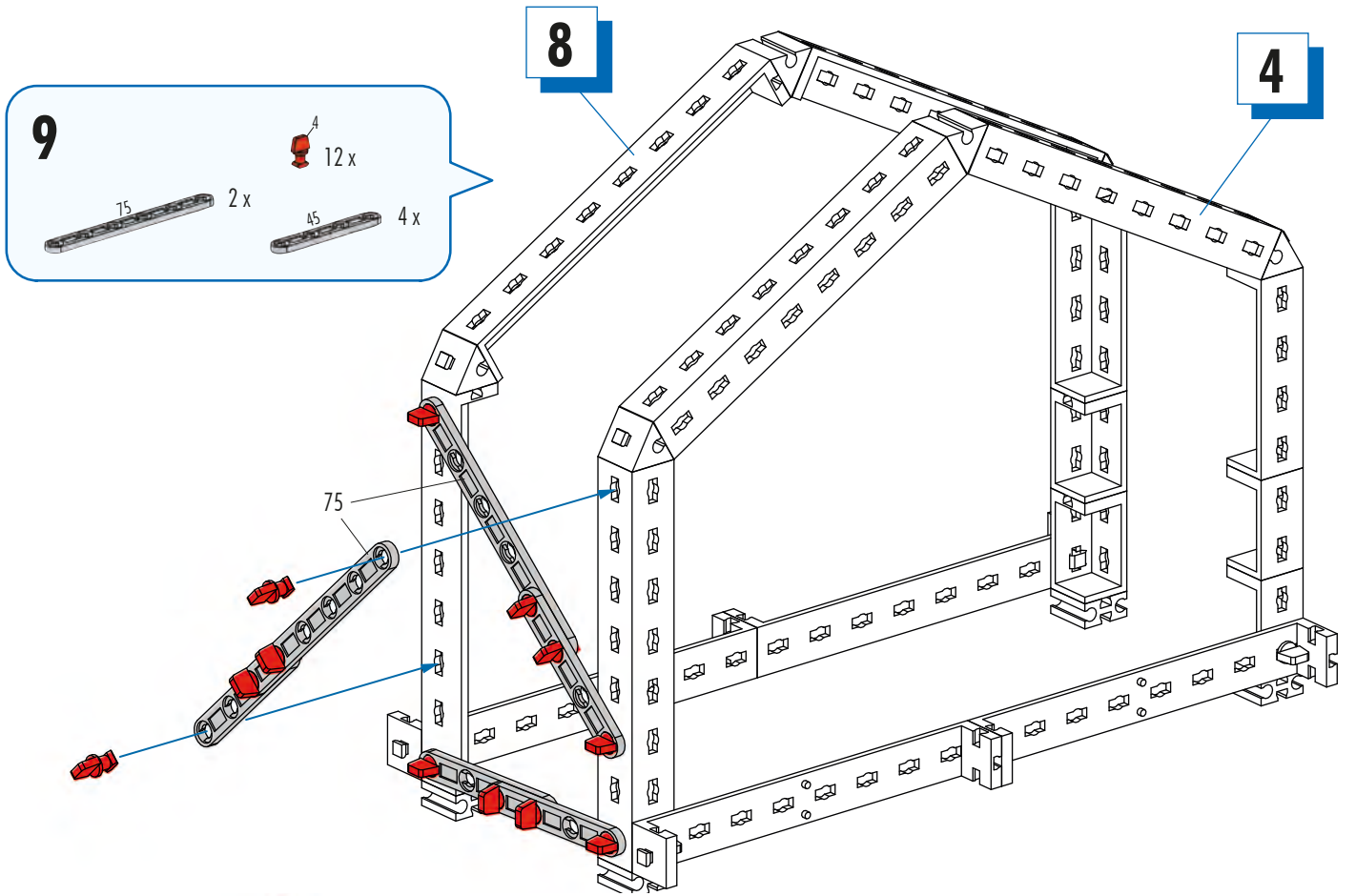


8

2x  2x

2x  2x





11

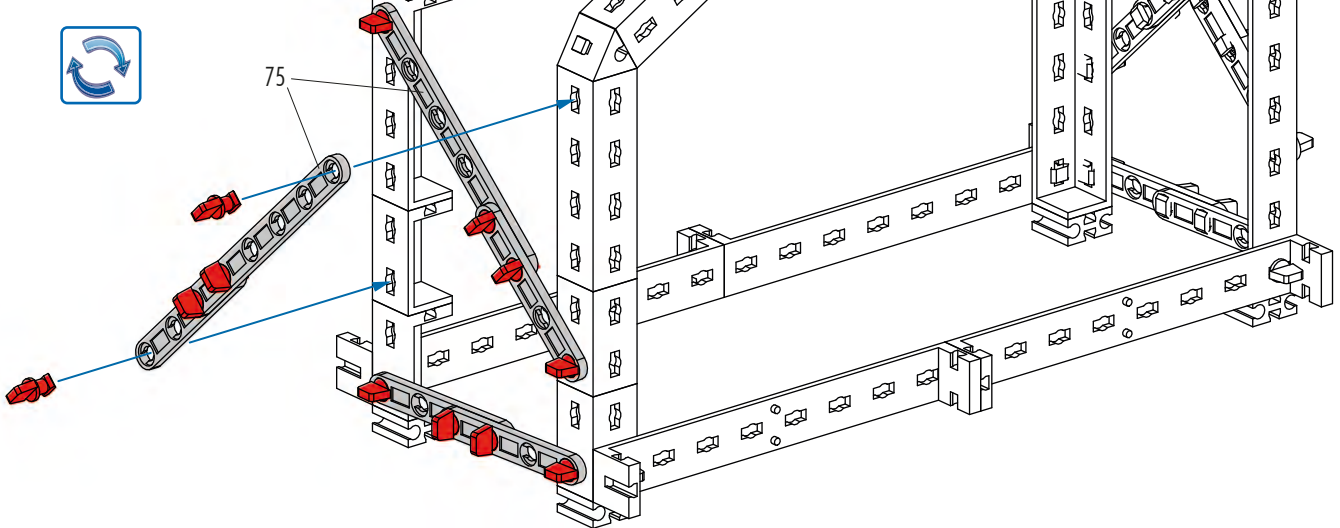
75 2 x

A 12 x

45 4 x



75

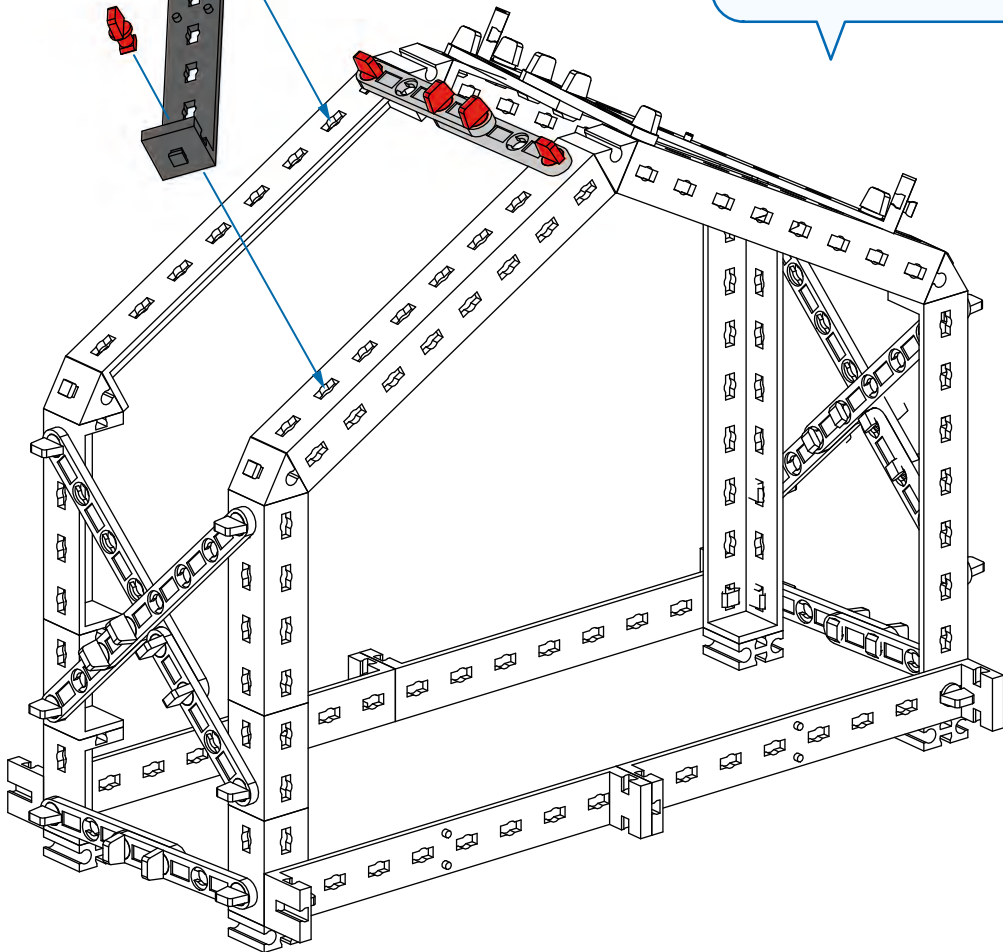
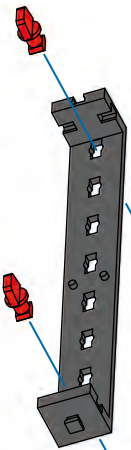


12

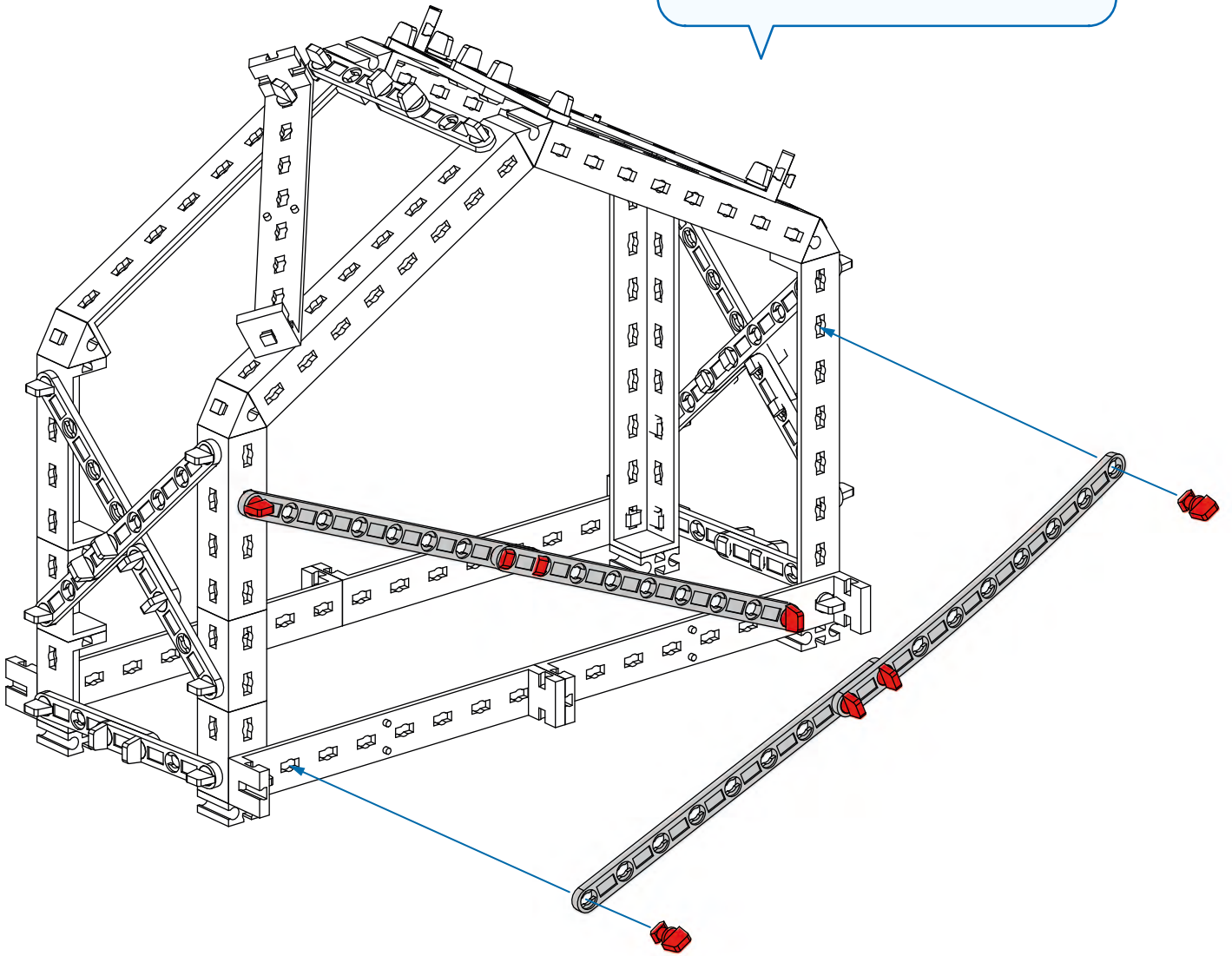
1 x

A 6 x

45 2 x



13



14



4 x



5 x



4 x



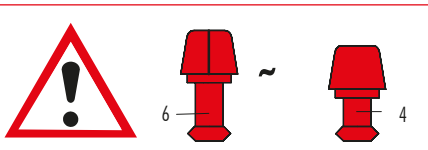
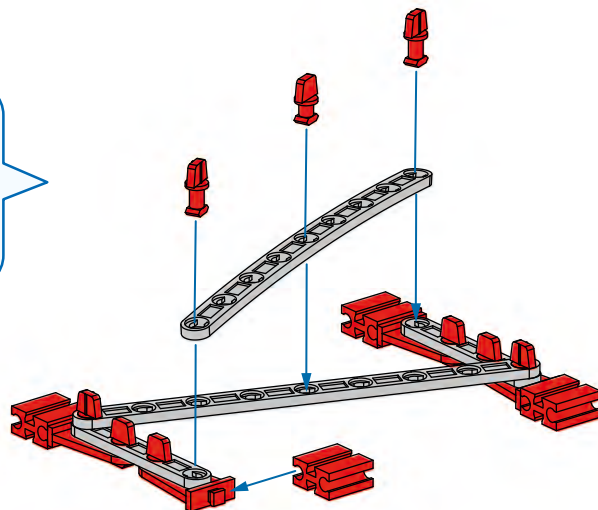
2 x



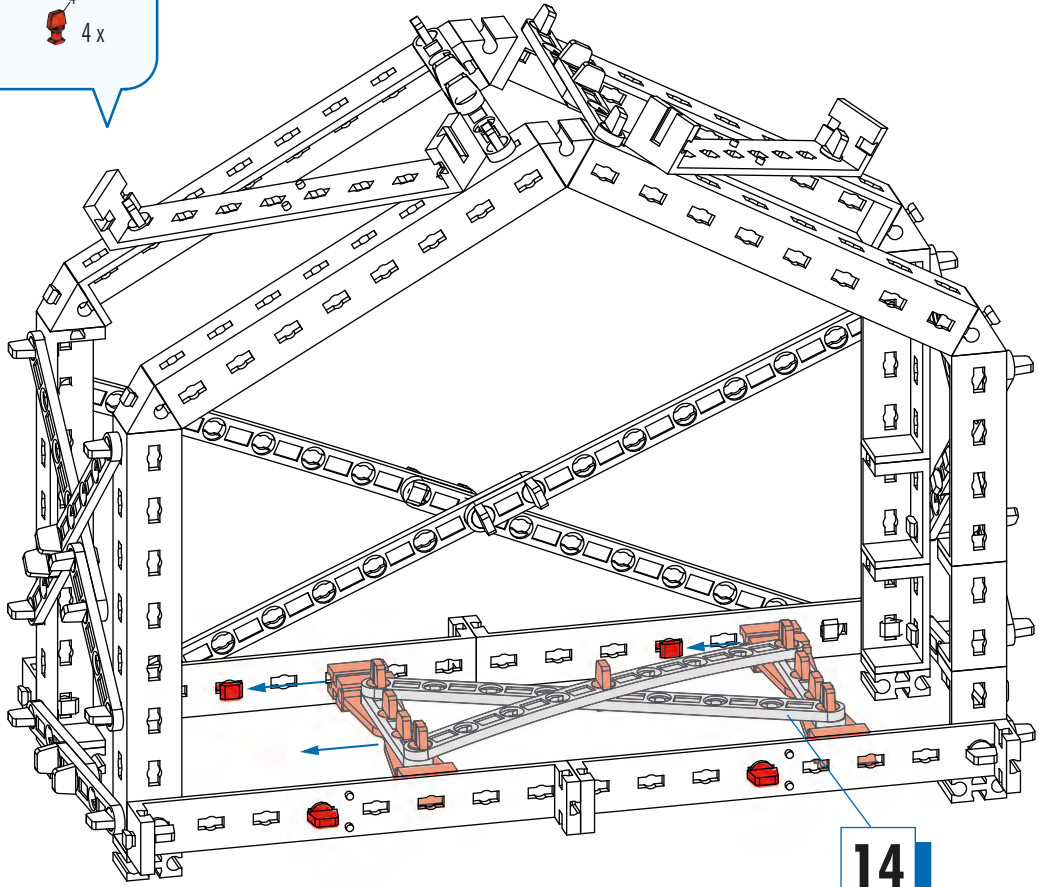
2 x



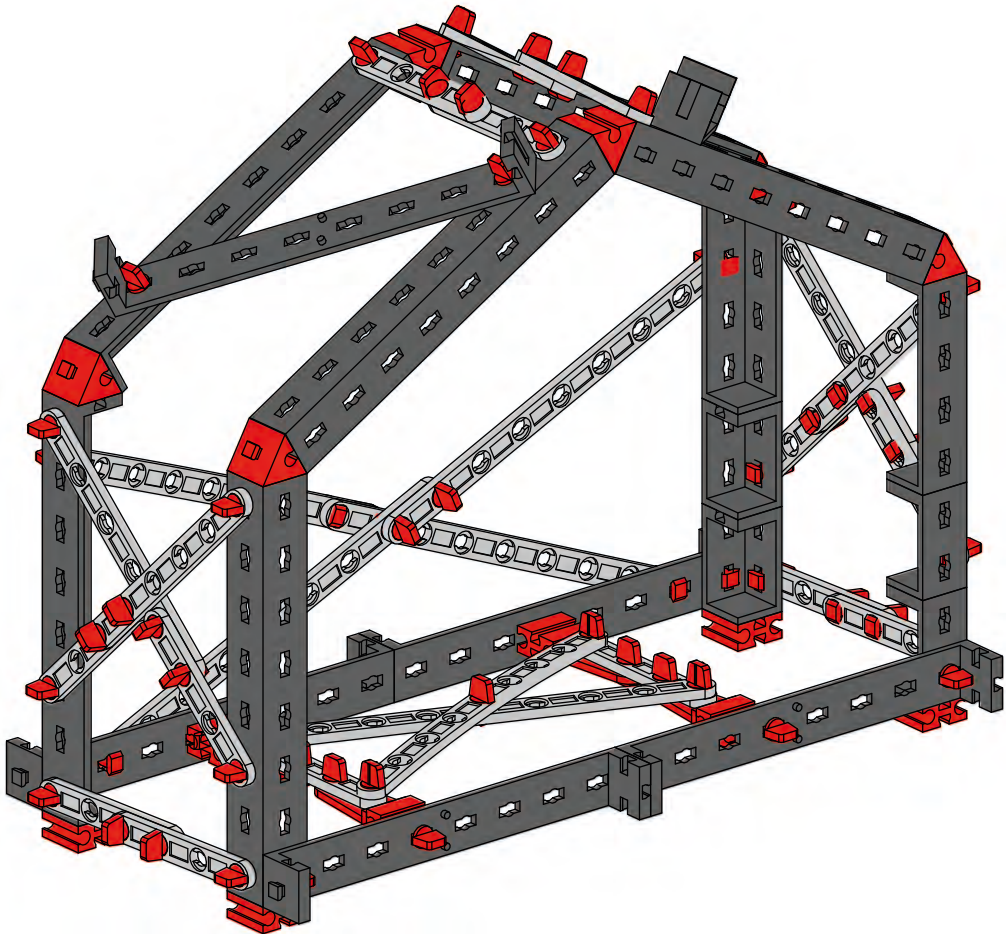
4 x

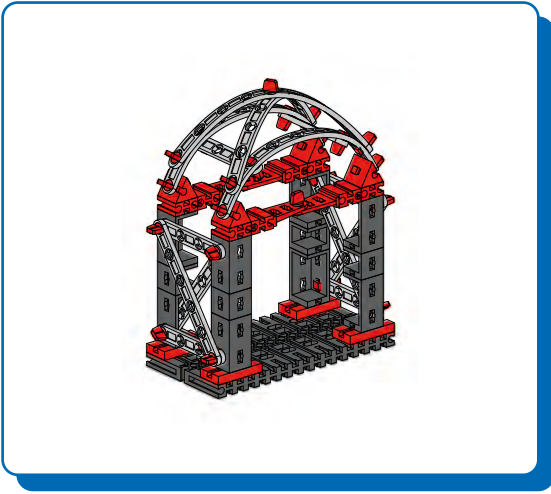


15  4 x



14

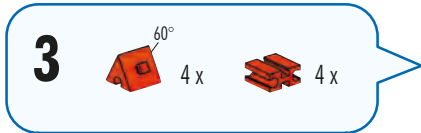
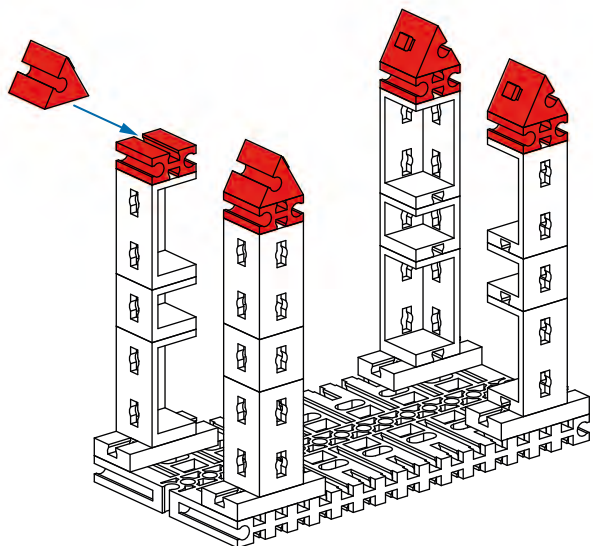
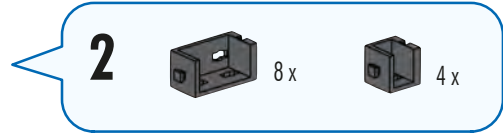
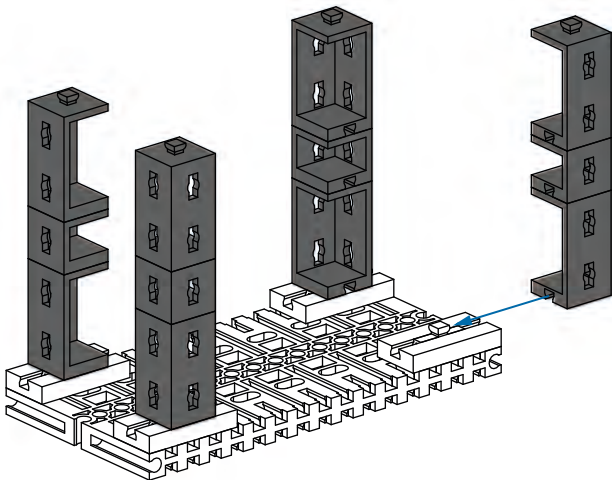
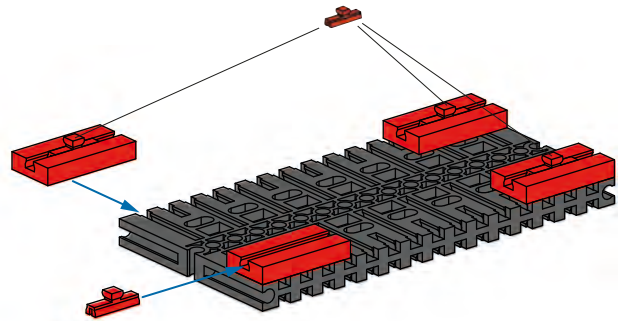
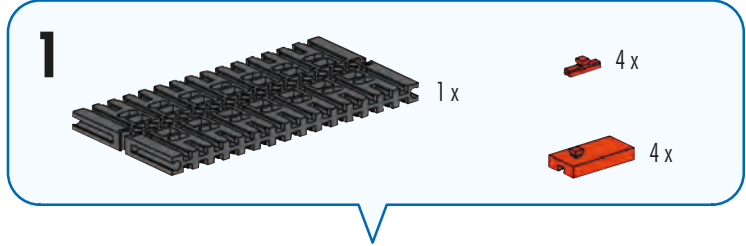


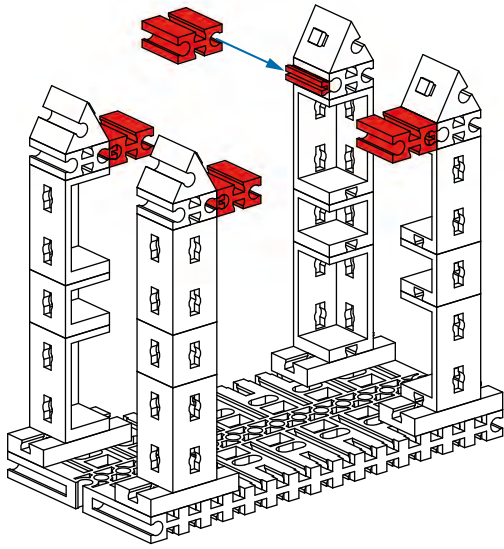




gewölbtes Tragwerk
 arched structure
 structure porteuse voûtée
 gebogen draagstructuur



estructura portante arqueada
 estrutura de suporte arqueada
 struttura portante ad arco

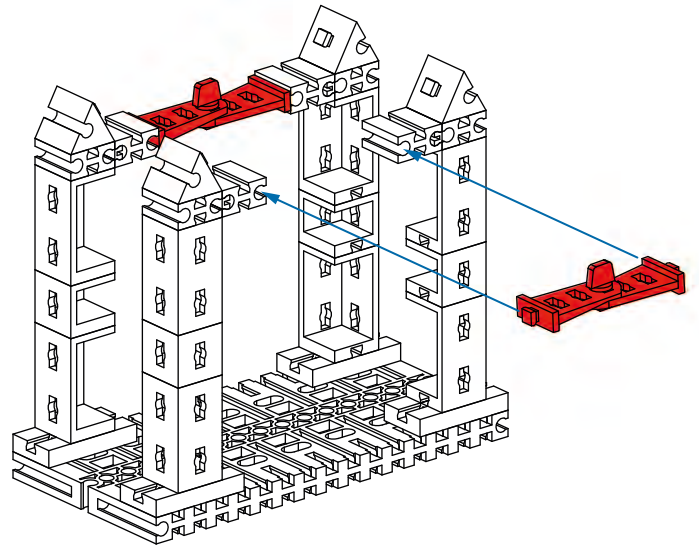
арочная несущая
 конструкция
 拱形的支撑结构








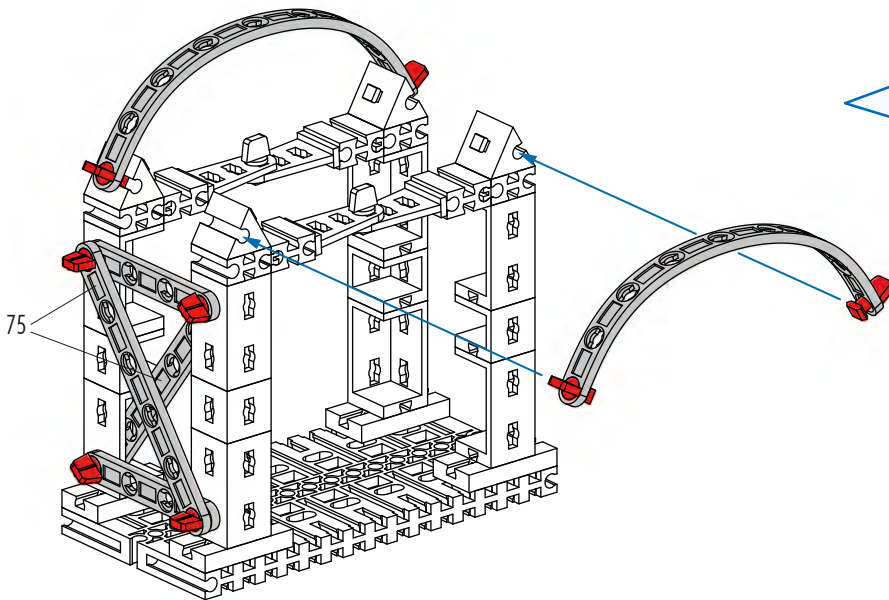




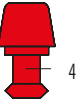
4  4 x  4 x

5  4 x  ^A 2 x



6  2 x  4 x  4 x
 2 x  2 x

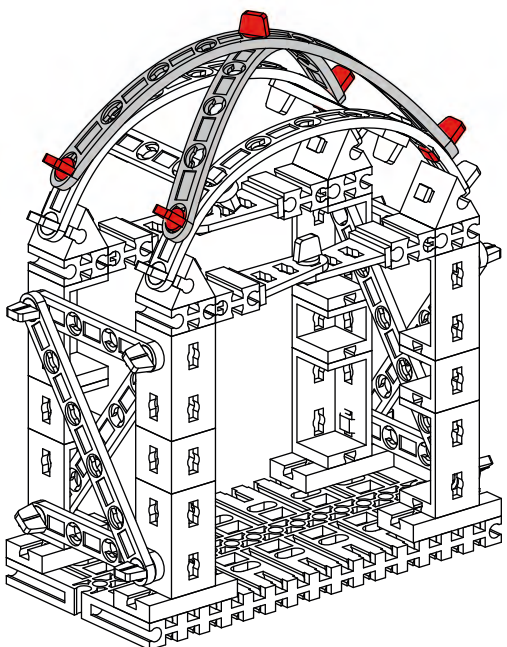
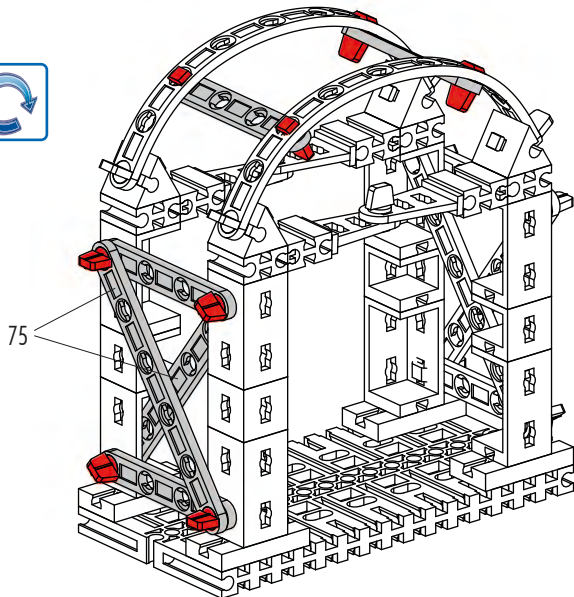


  6  4



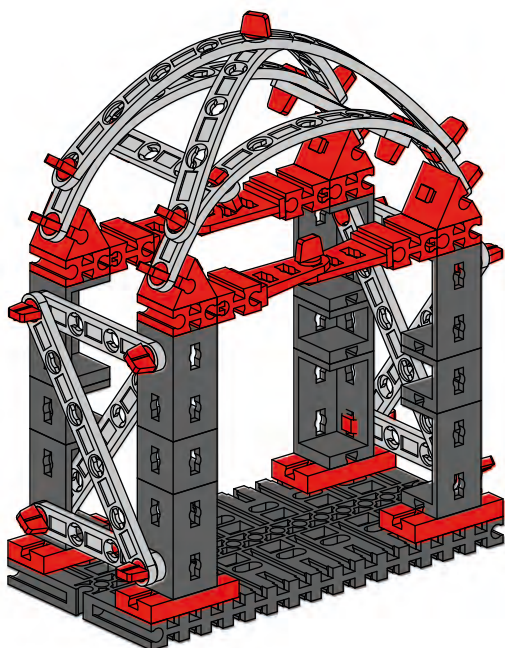
7

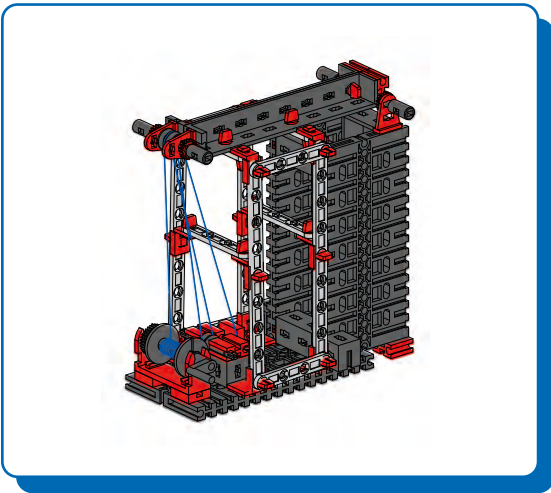
- 45 4 x
- 75 2 x
- A 4 x
- 6 4 x



8

- 120 2 x
- A 5 x





Kräfte-system
Force system
Système de force

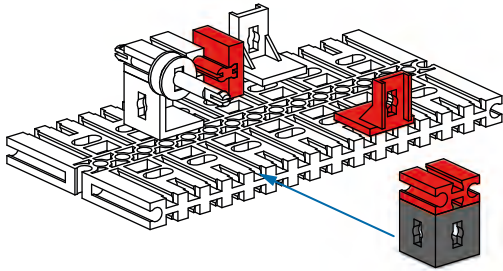
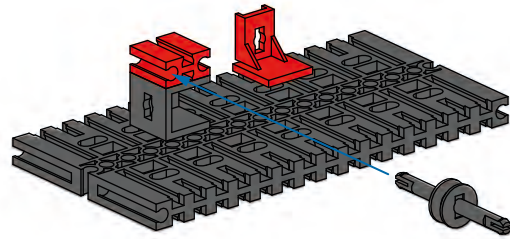
Kracht system
Sistema de fuerza
Sistema de força

Sistema di forza
Силовая система
力量系统

1

45 1x
1x 1x 1x
1x 1x 1x

45 mm

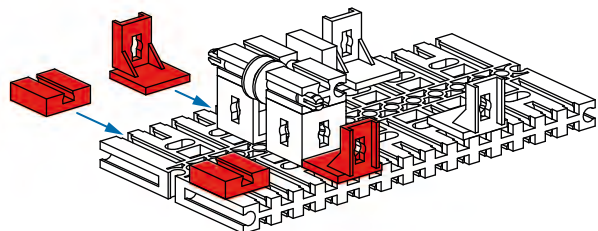


2

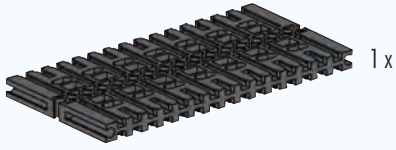
1x 1x 1x 1x
1x 1x 1x

3

2x 2x



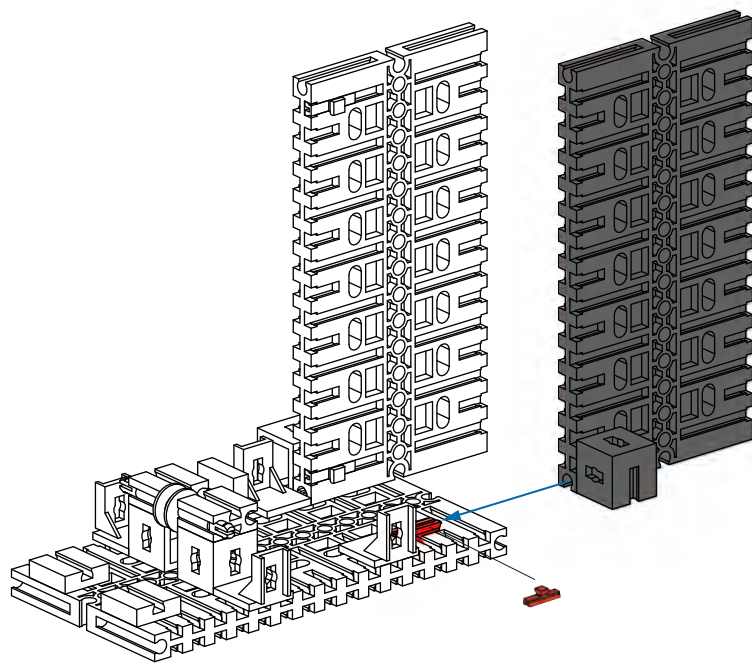
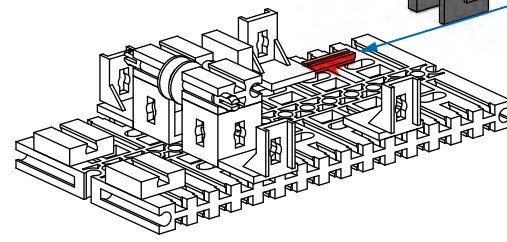
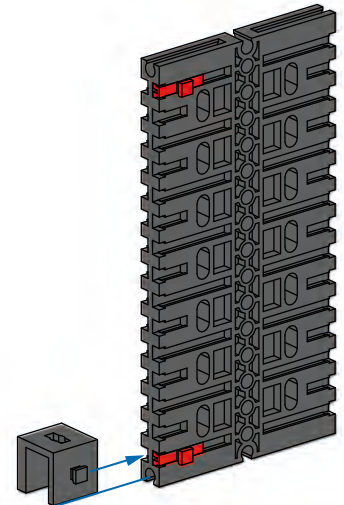
4



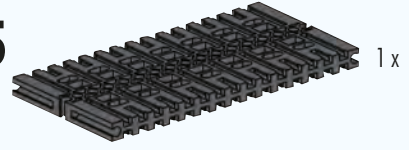
3x



1x



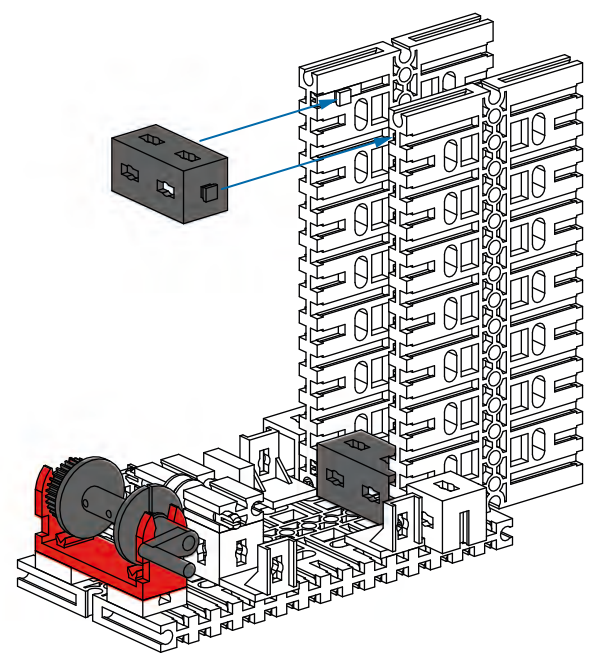
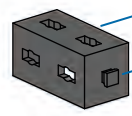
5



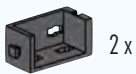
1x



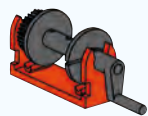
1x



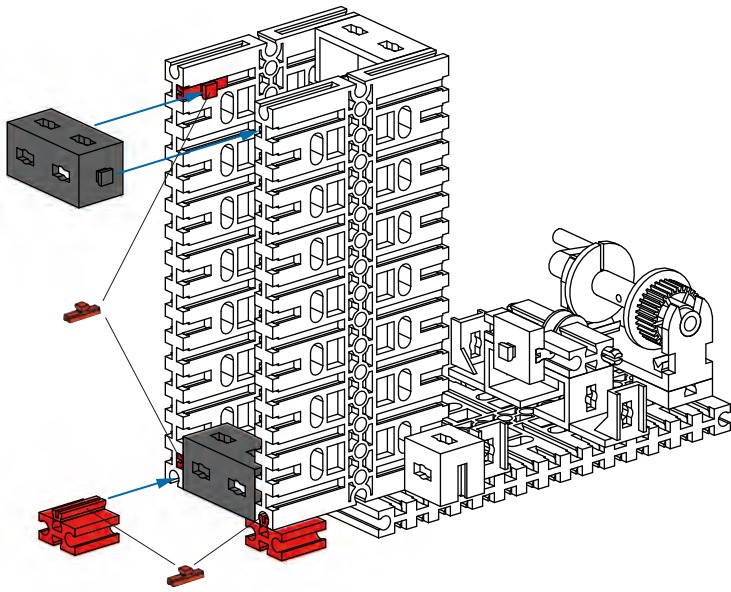
6



2x

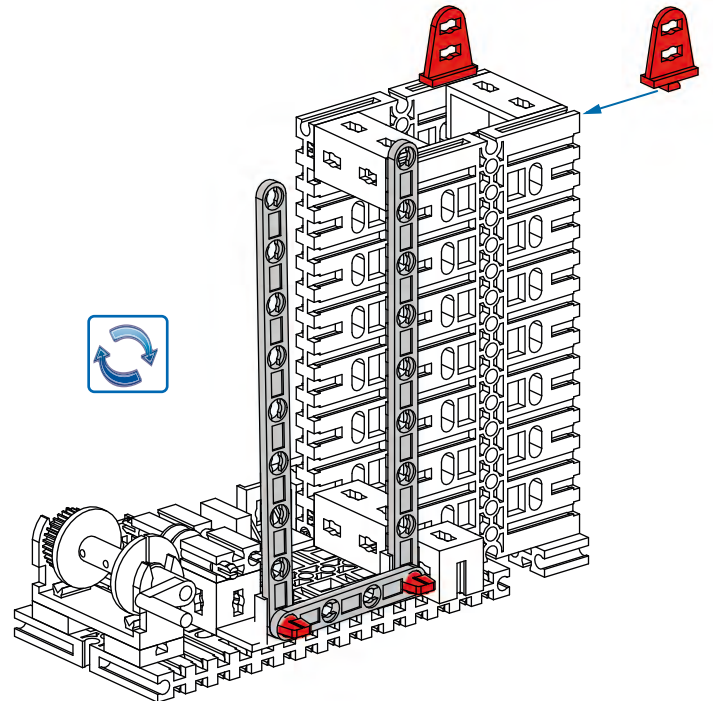


1x



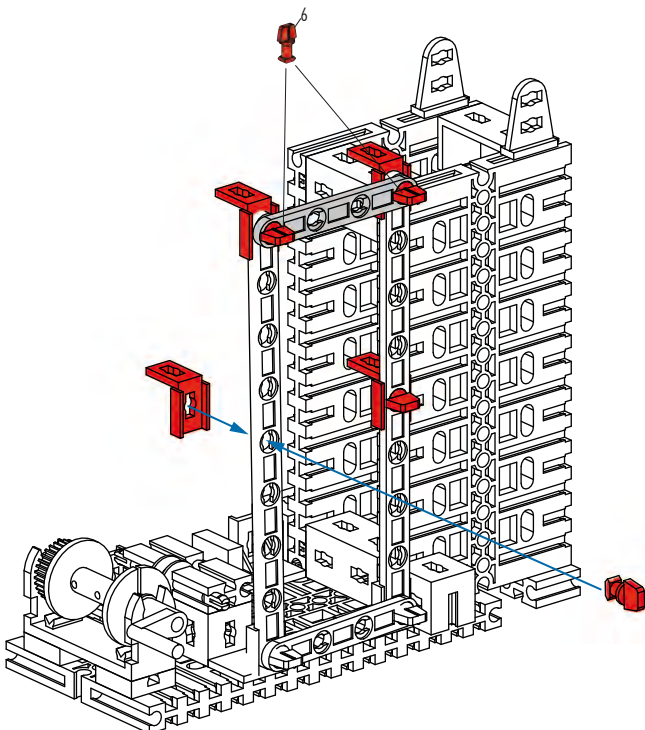
7

- 4 x
- 2 x
- 2 x



8

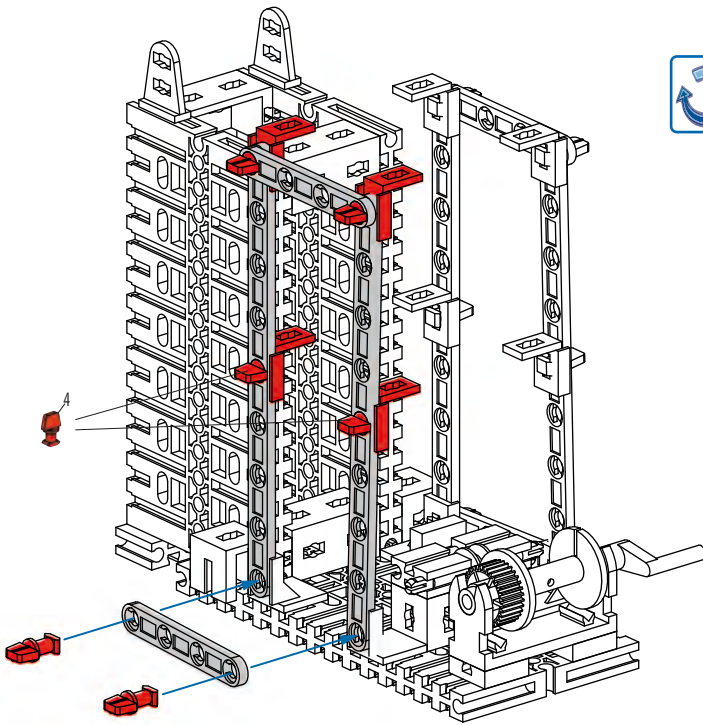
- 2 x
- 2 x
- 1 x
- 2 x



9

- 4 x
- 2 x
- 1 x
- 2 x

- 6
- ~
- 4

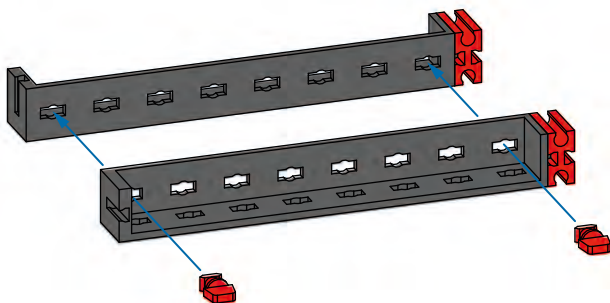
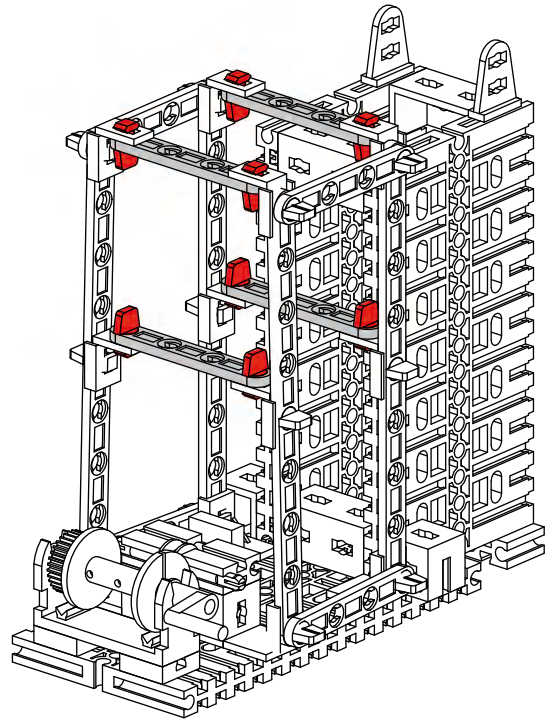


10

- Red L-shaped pin: 4 x
- Grey beam (120 holes): 2 x
- Red pin (A): 2 x
- Grey beam (45 holes): 2 x
- Red pin (B): 4 x

11

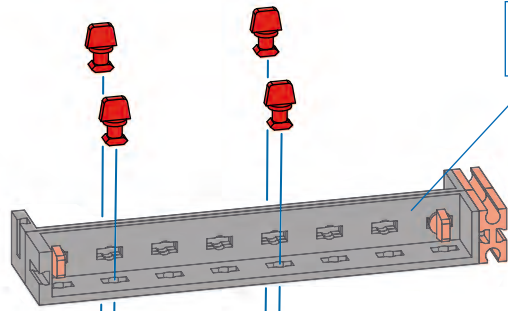
- Red pin (A): 8 x
- Grey beam (45 holes): 4 x



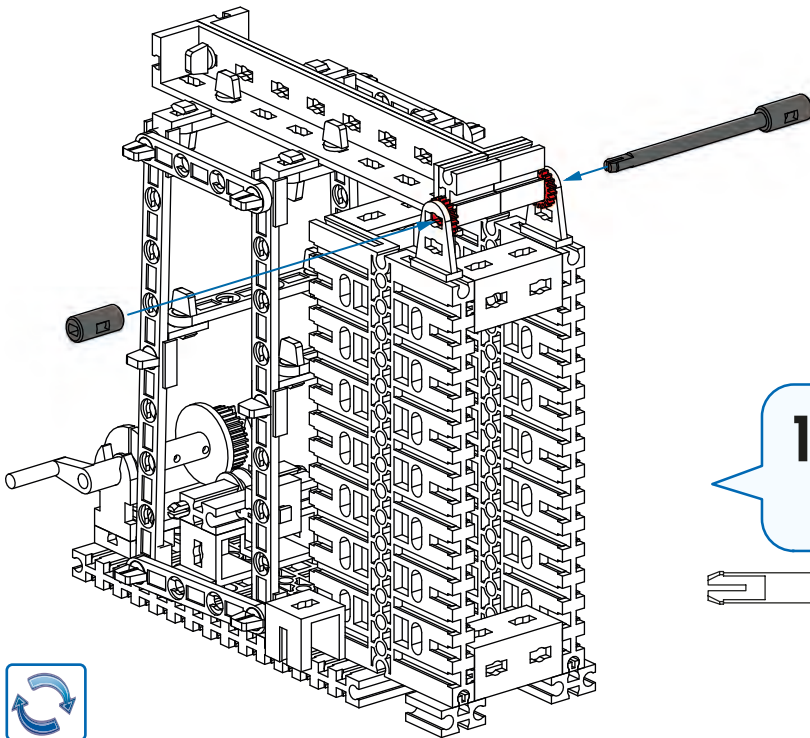
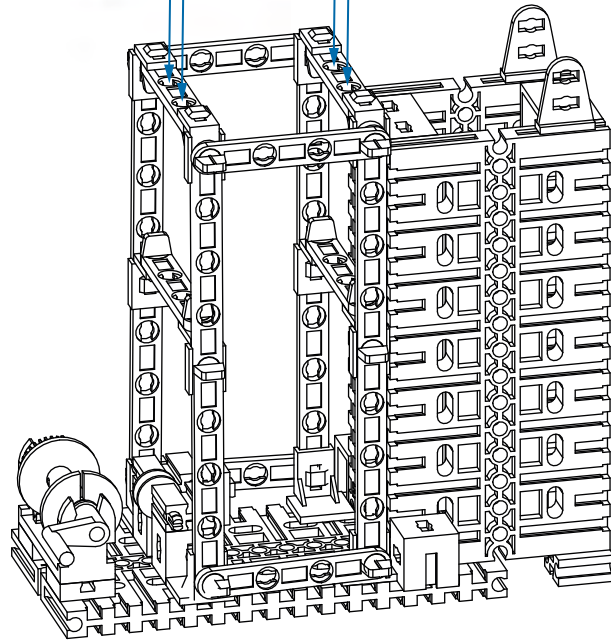
12

- Grey beam (120 holes): 2 x
- Red pin (A): 2 x
- Red L-shaped pin: 2 x

12



13



14







2 x

2 x

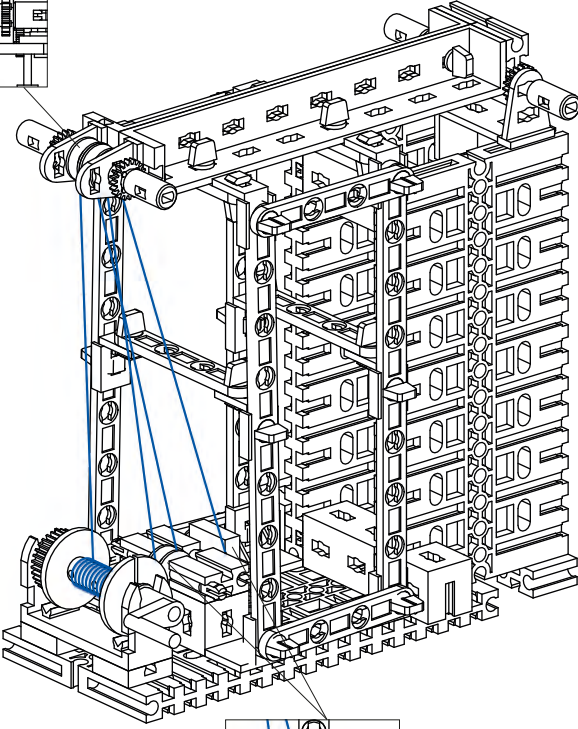
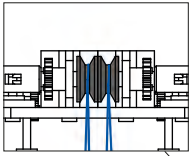
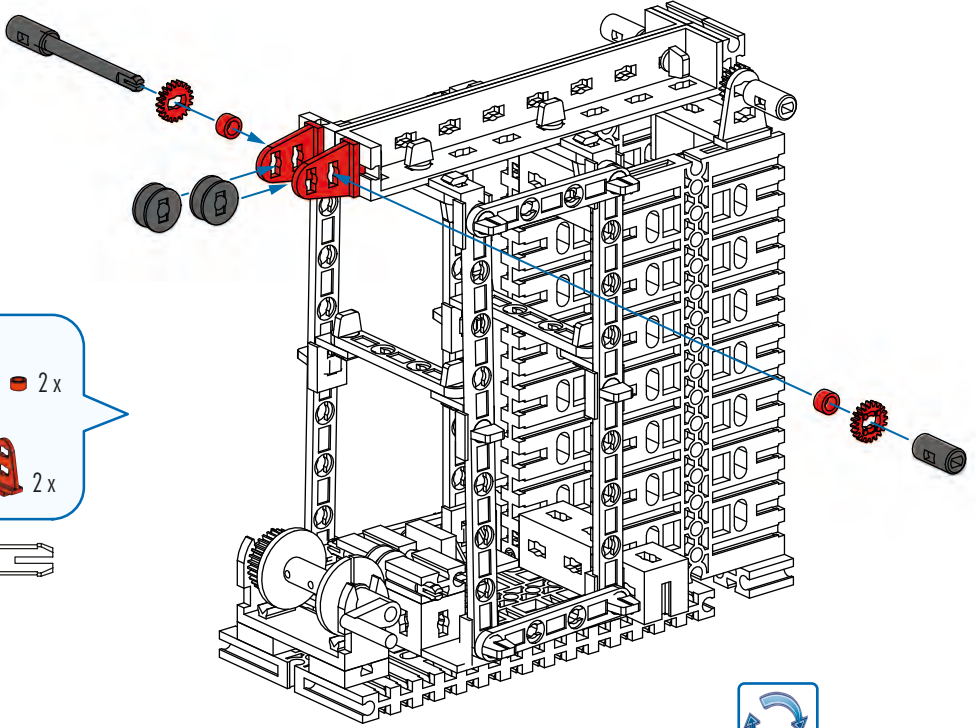
60 1 x

60 mm

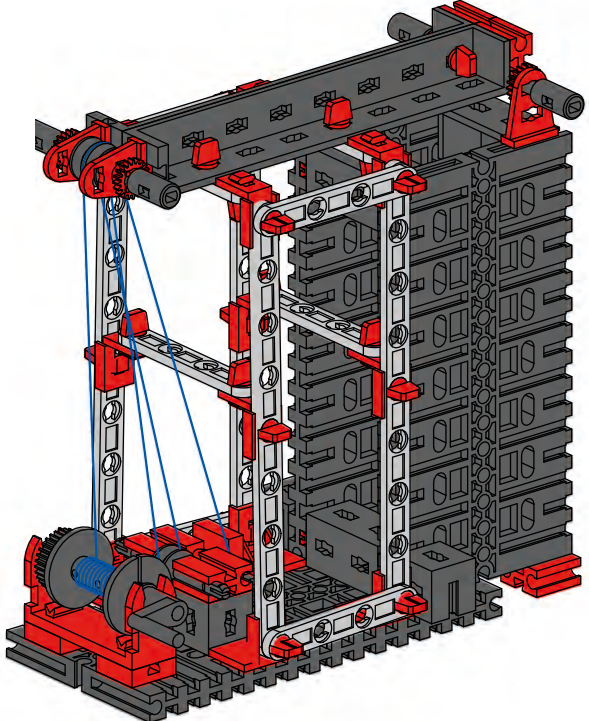
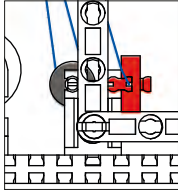


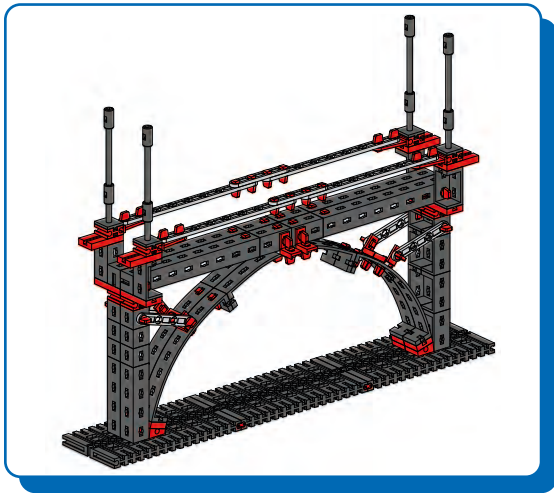
- 15**
-  2 x
 -  2 x
 -  2 x
 -  1 x
 -  2 x
 -  2 x

45 mm

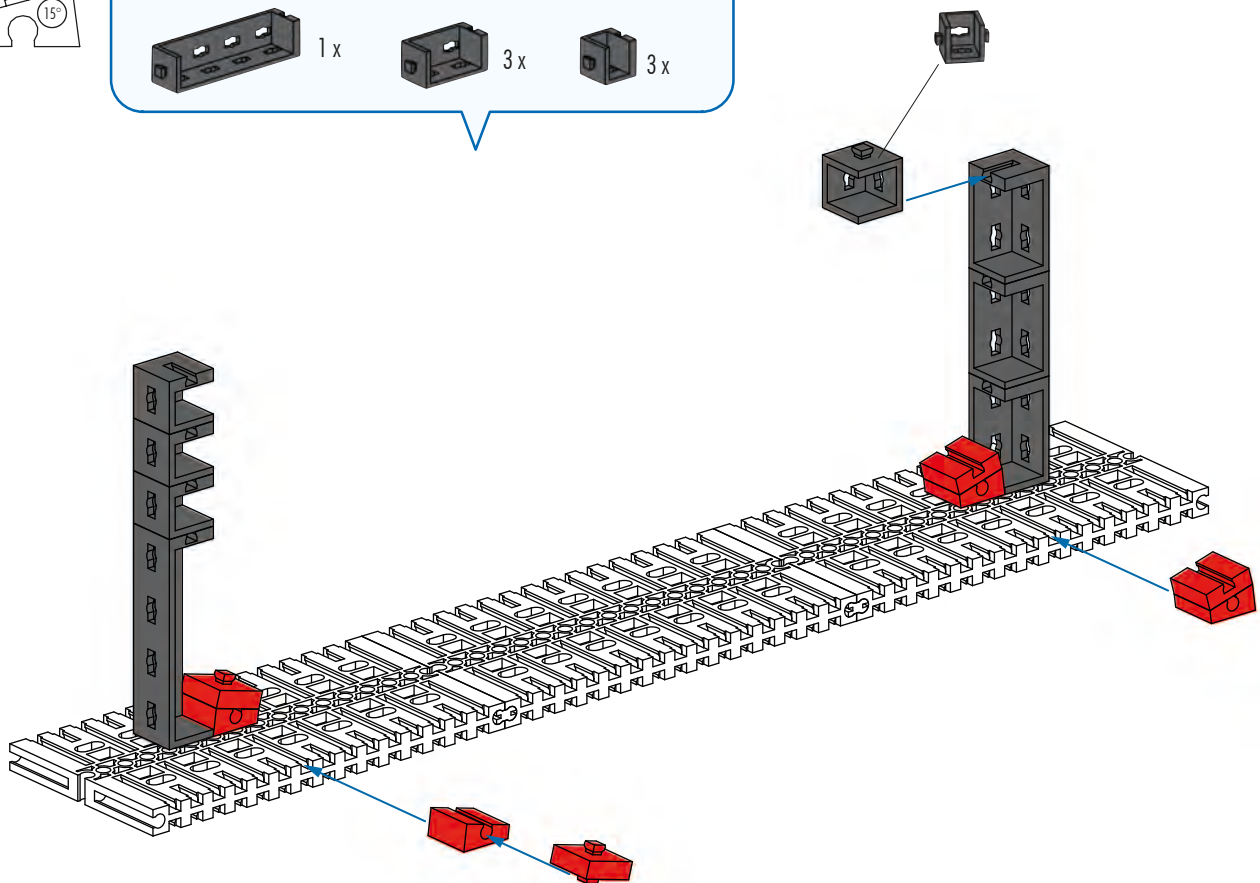
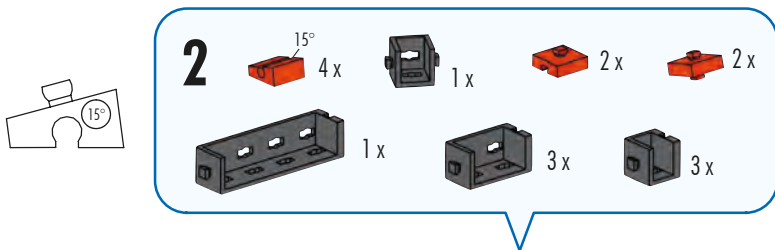
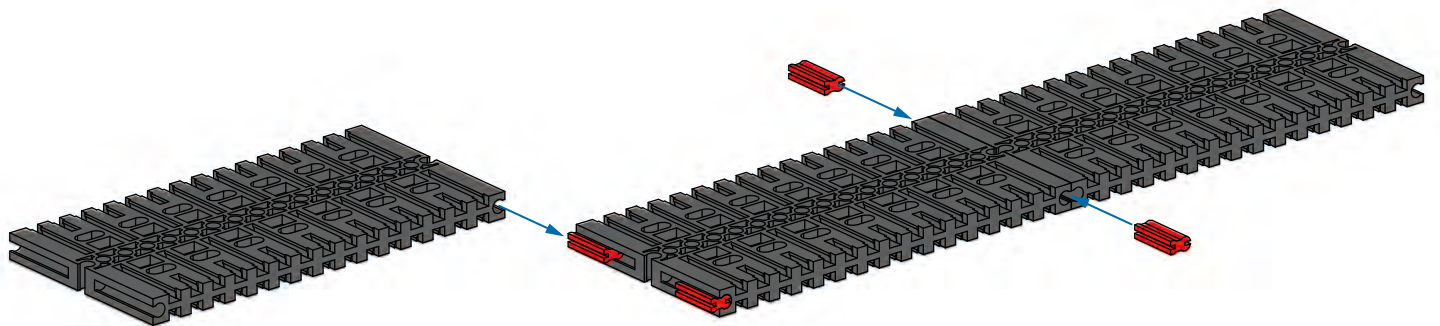
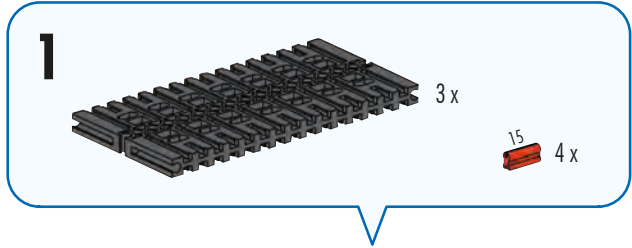


- 16**  1 x

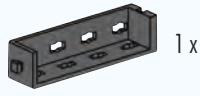




Bogenbrücke aufgeständerte Fahrbahn Boogbrug verhoogd dek Ponte ad arco sopraelevato
 Arch bridge elevated roadway Puente en arco con tablero elevado Арочный мост с надземным настилом
 Pont en arc avec tablier surélevé Ponte em arco do convés elevado 拱桥的高架桥面



3



1x



1x



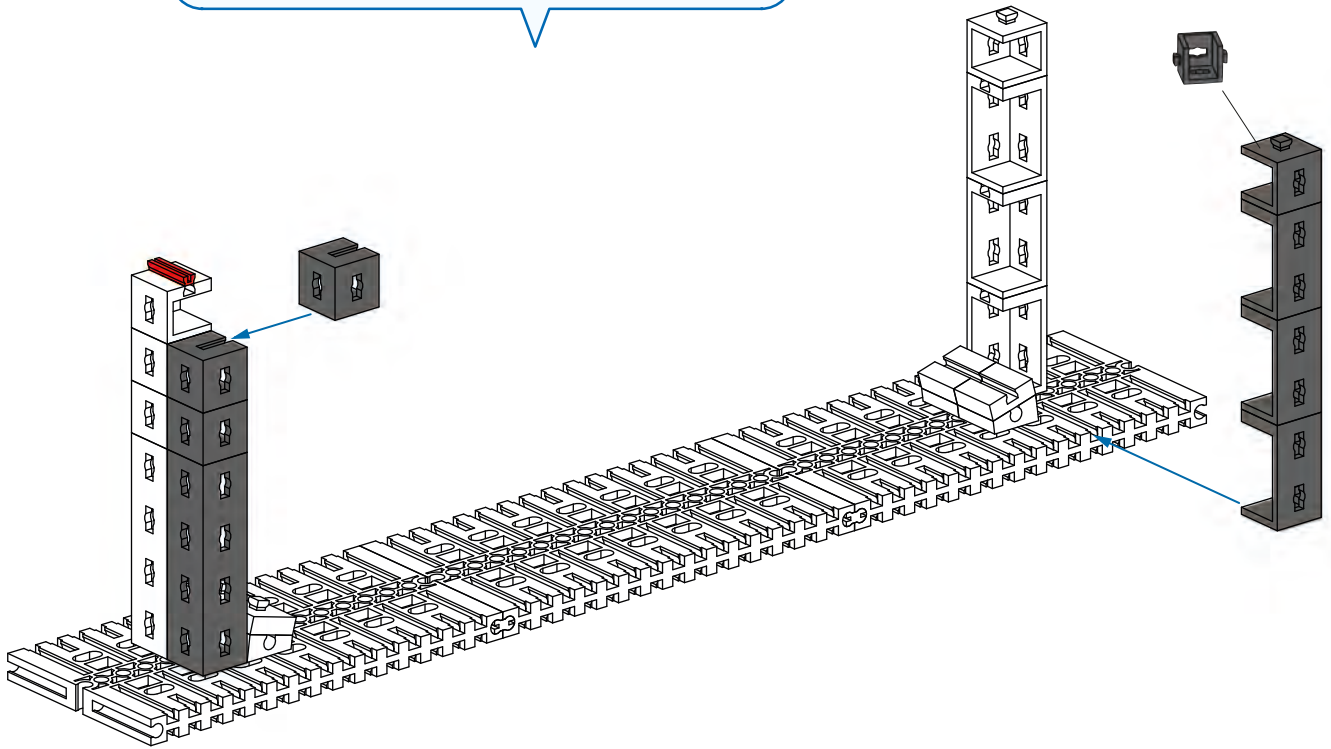
1x



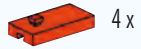
3x



3x



4



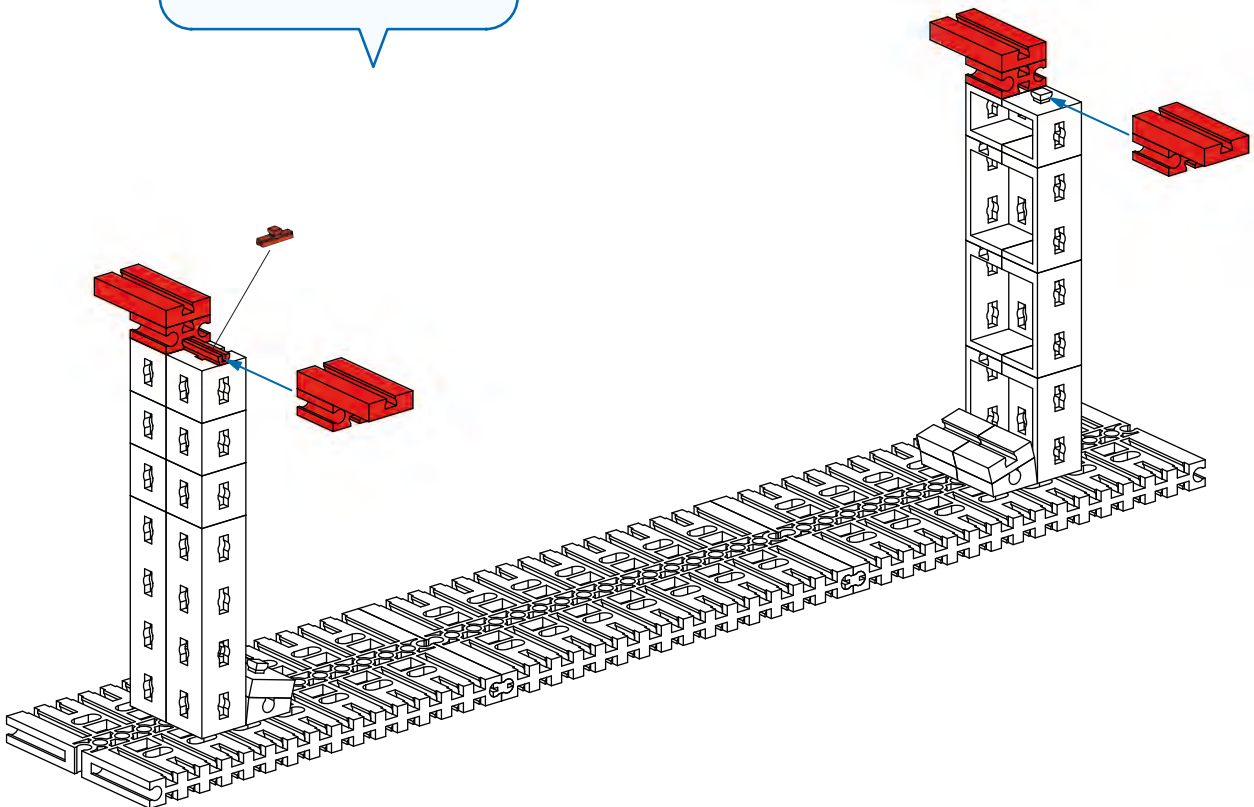
4x


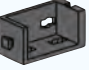


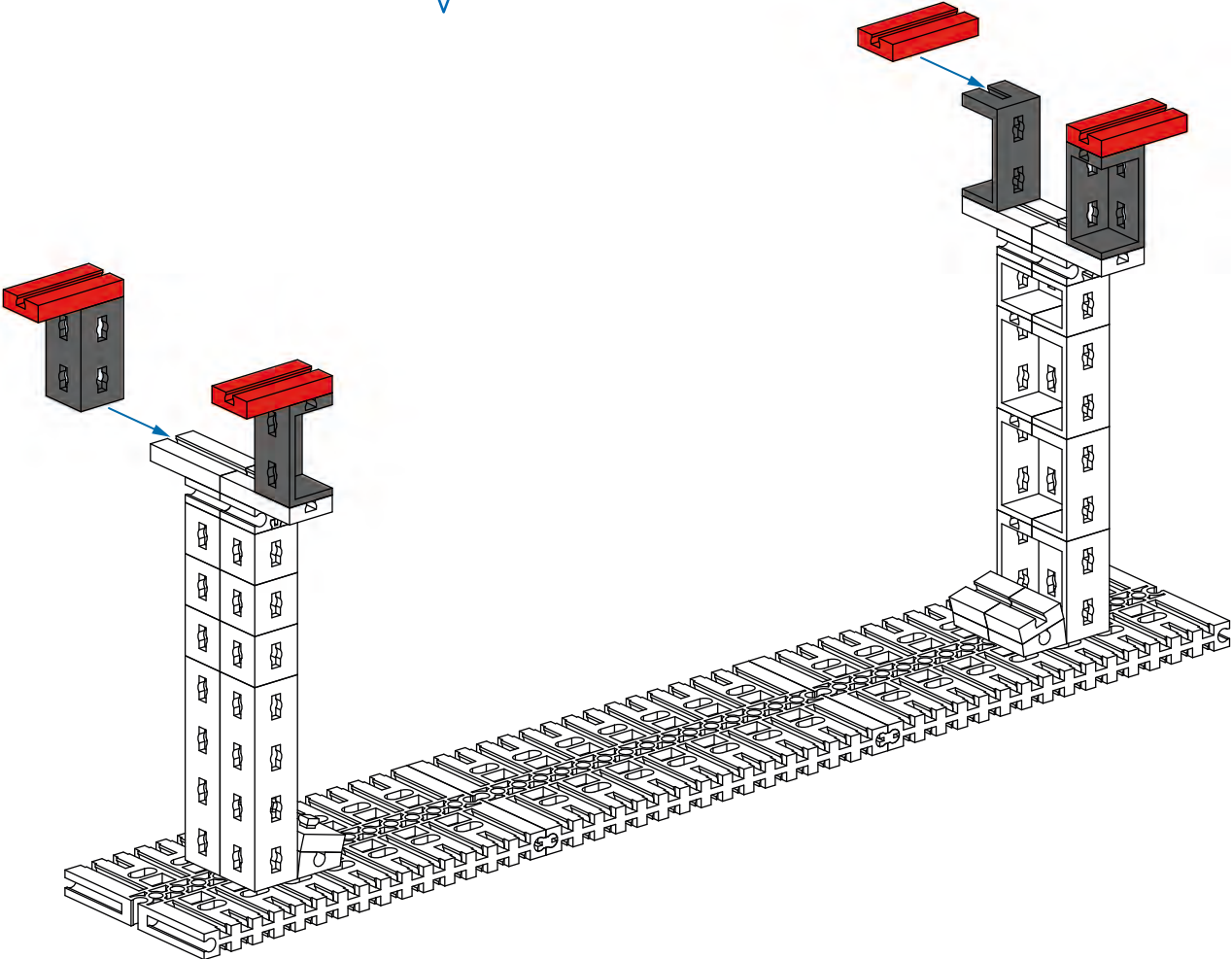
1x


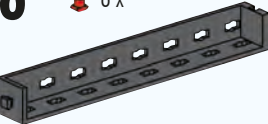




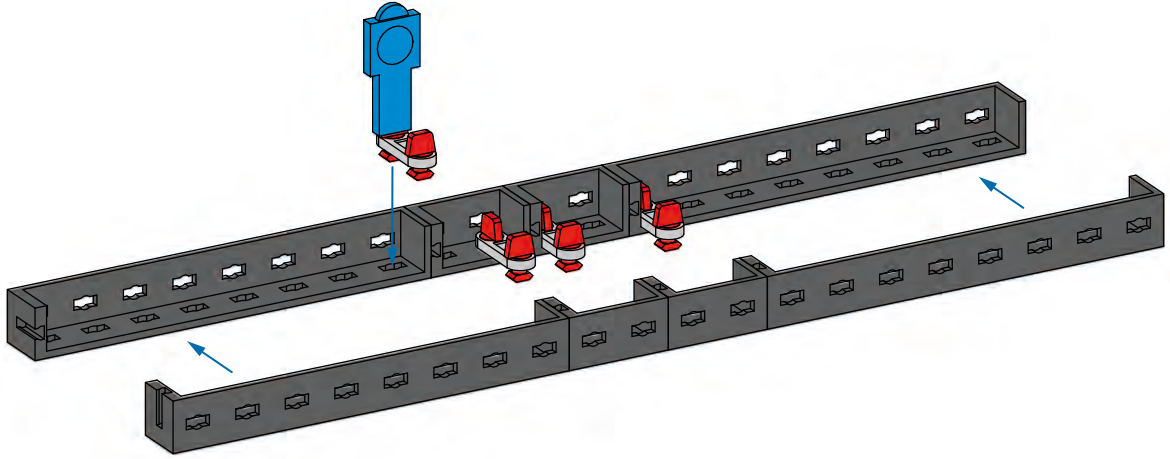
4x






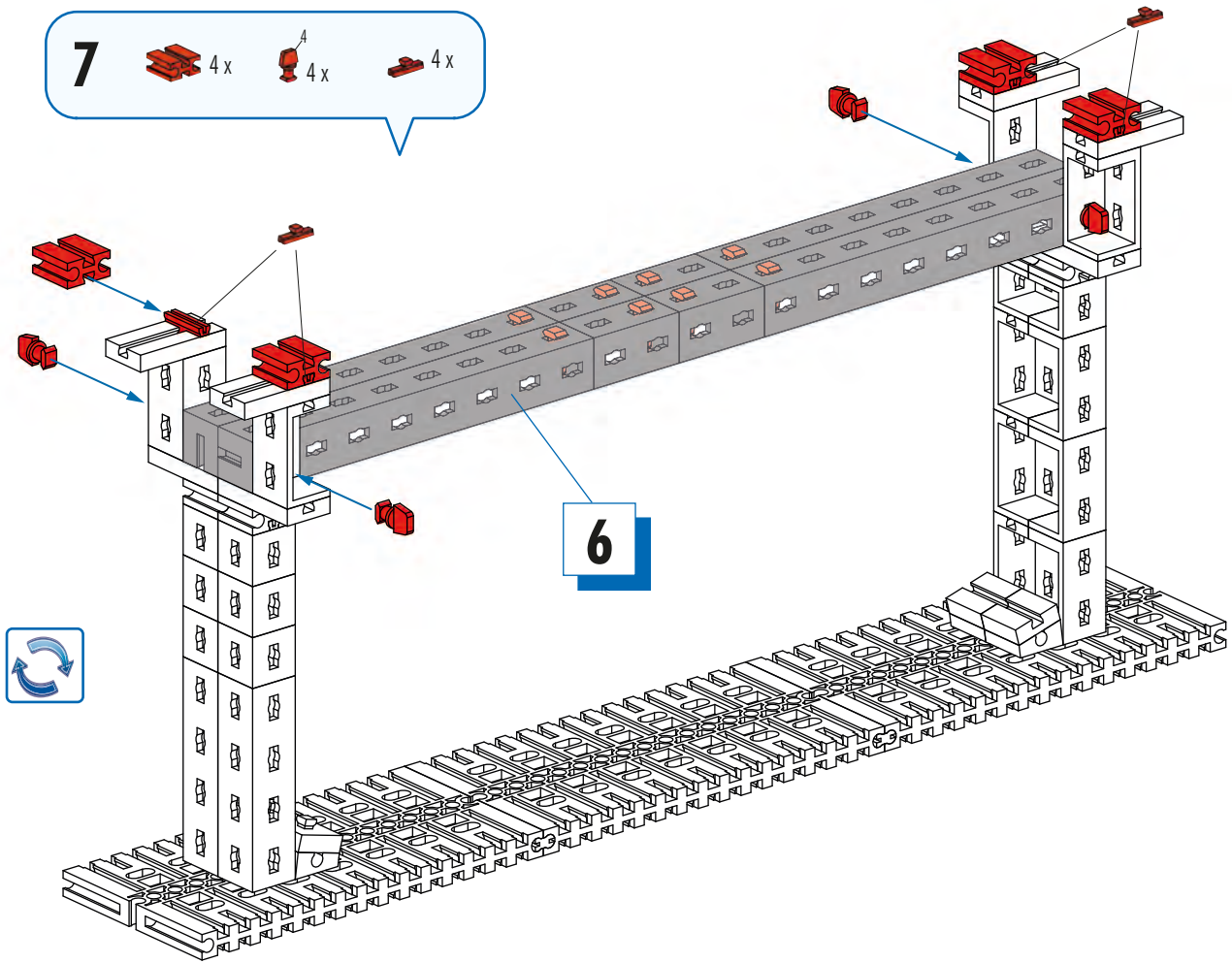
5  4 x  4 x







6  8 x  4 x  4 x  4 x

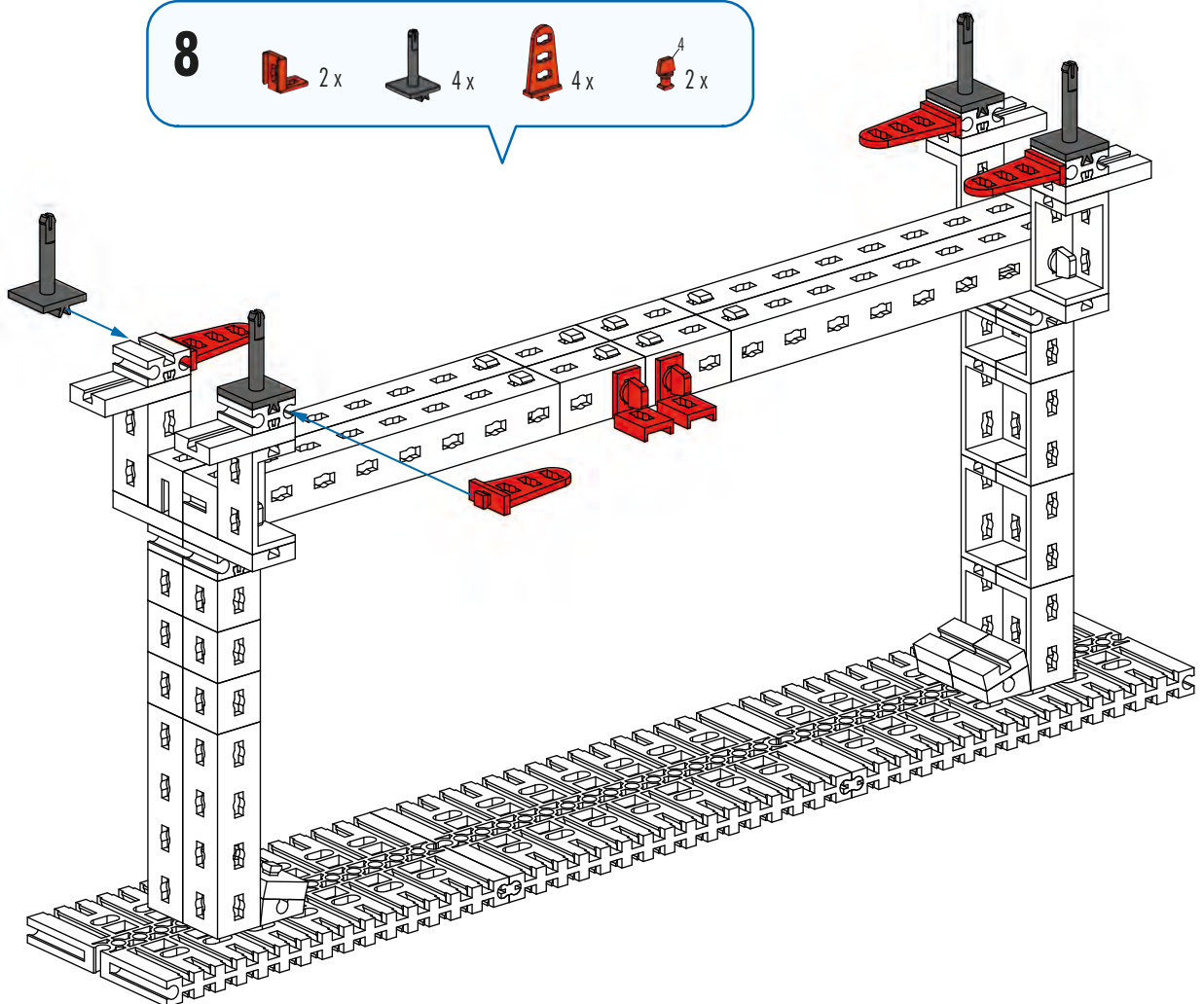


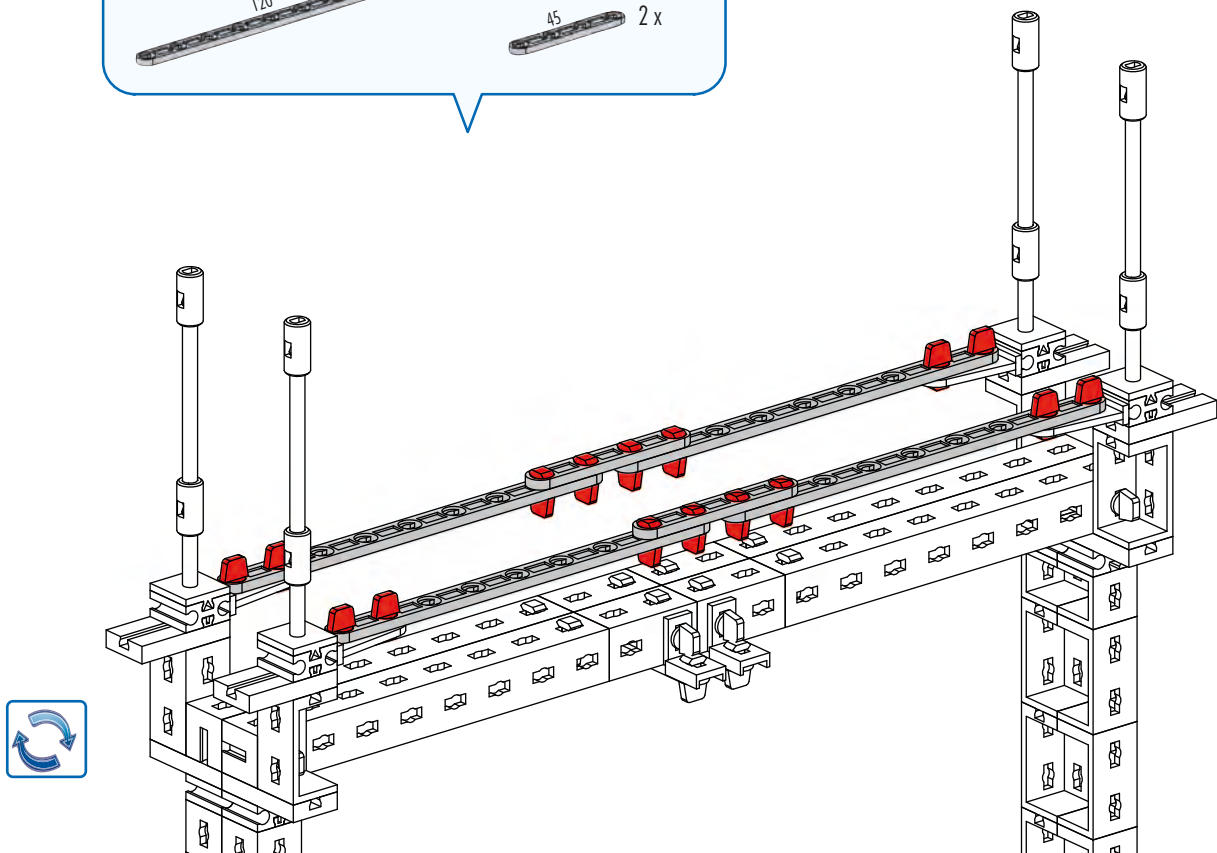
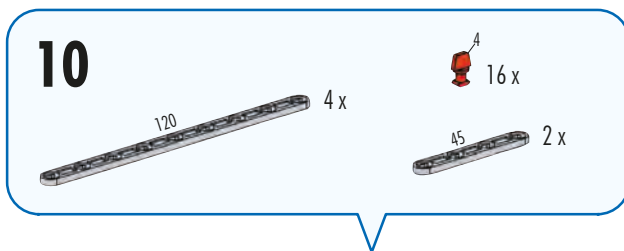
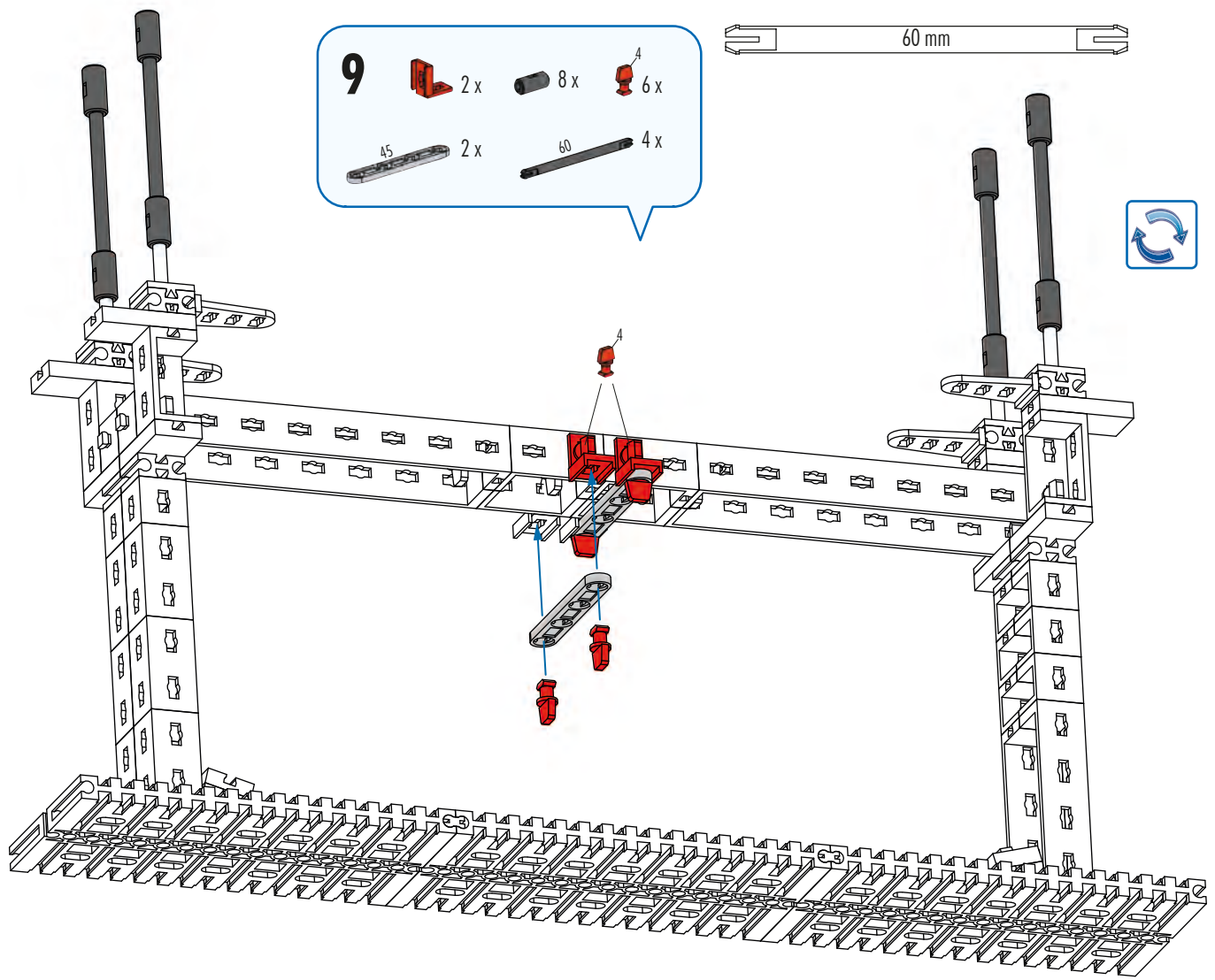
7  4x  4x  4x



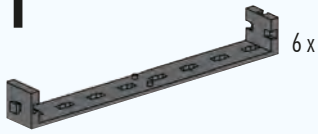
6

8  2x  4x  4x  2x

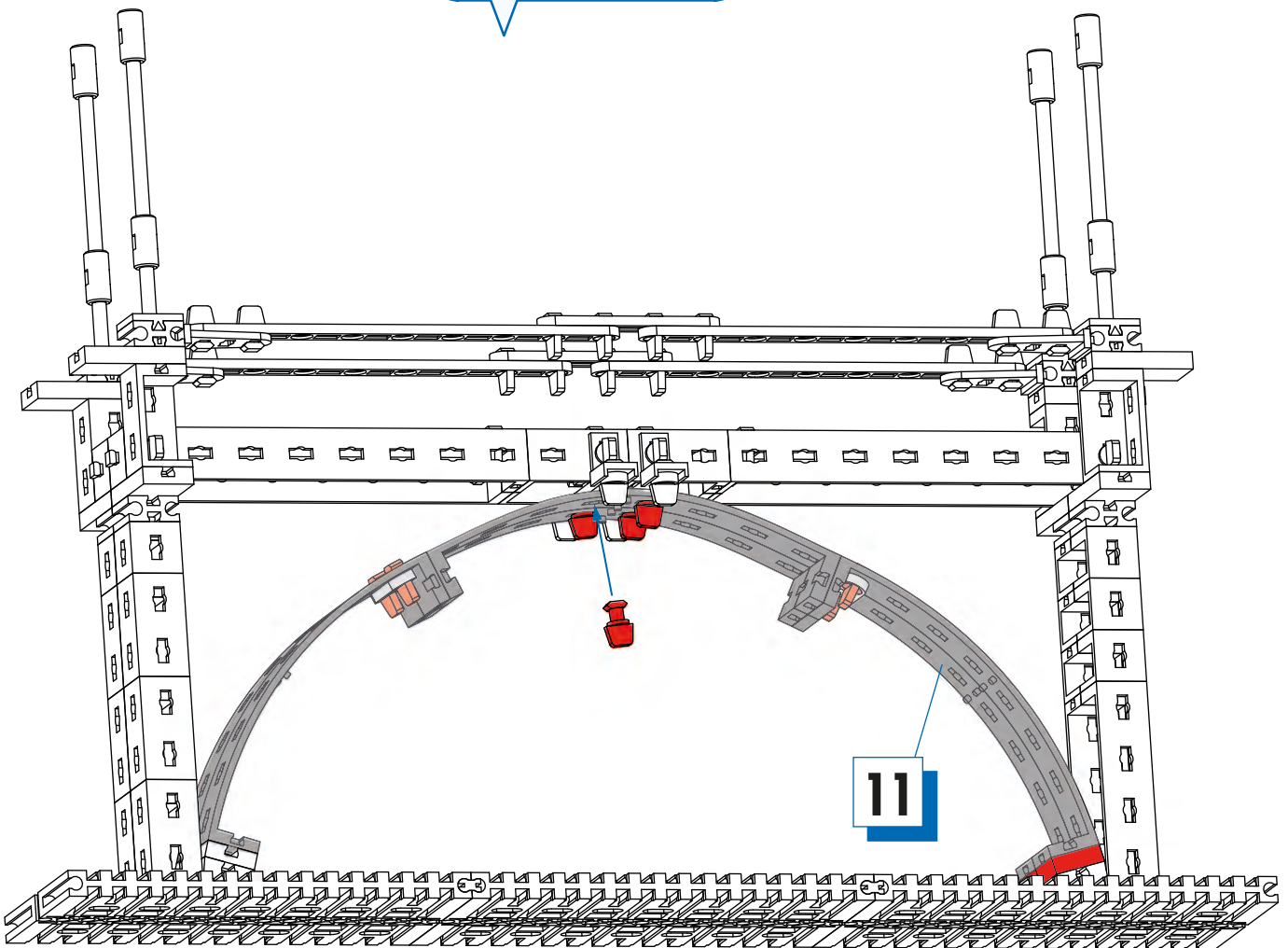
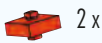




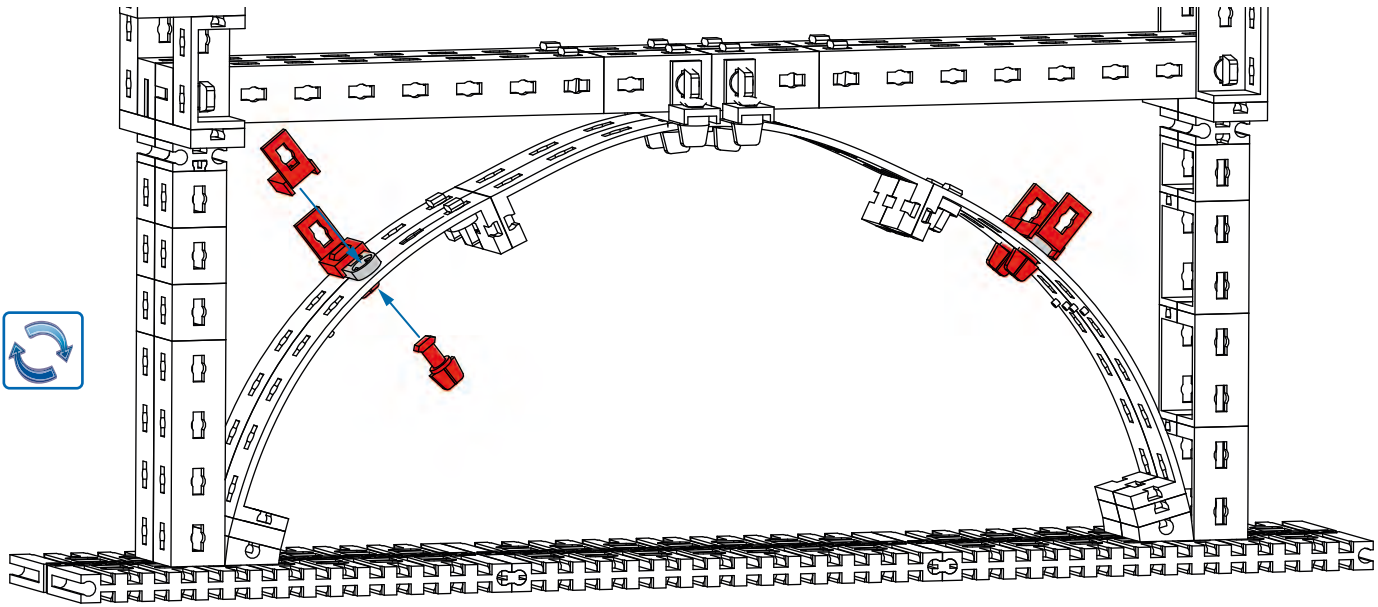
11



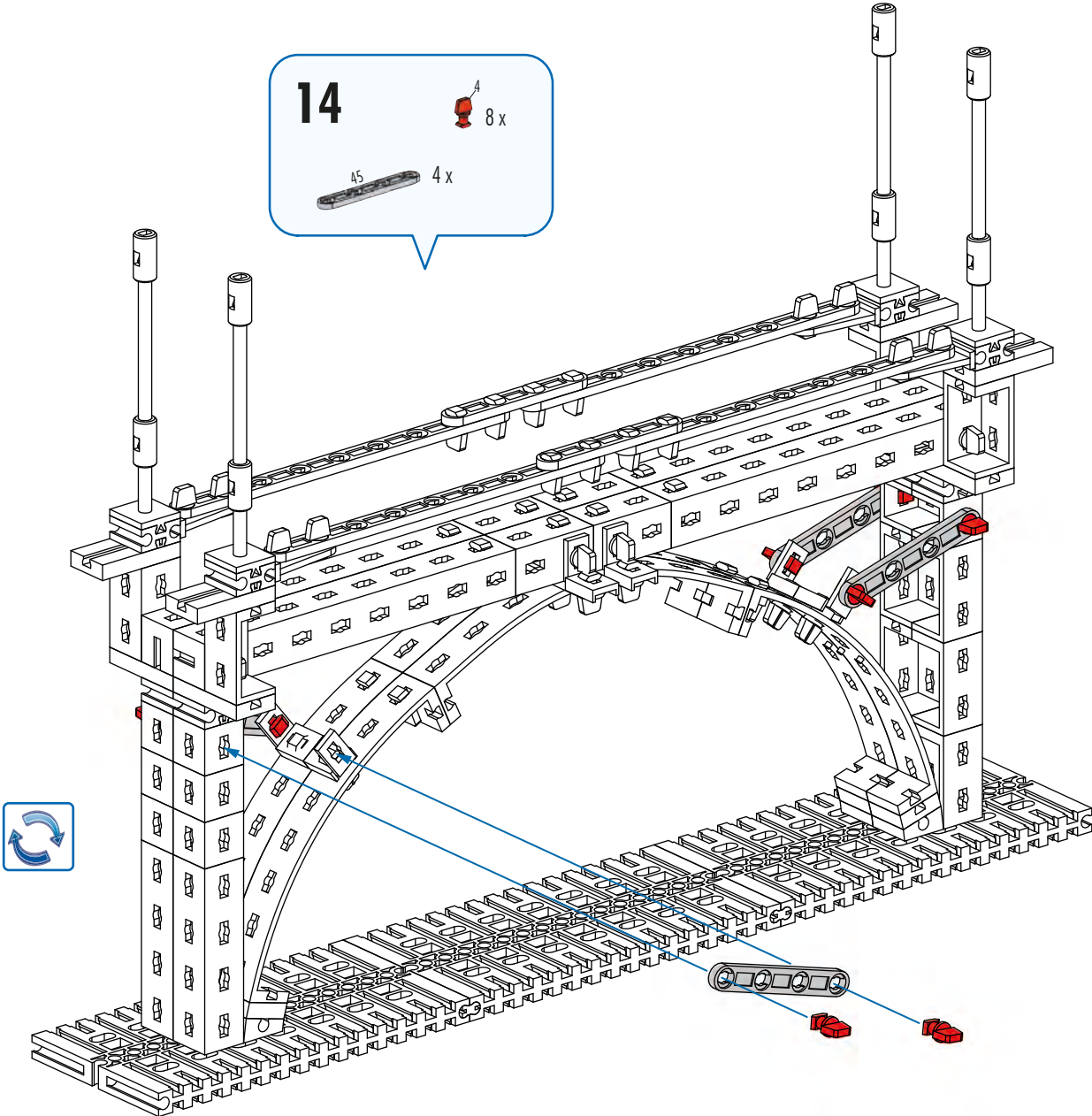
12

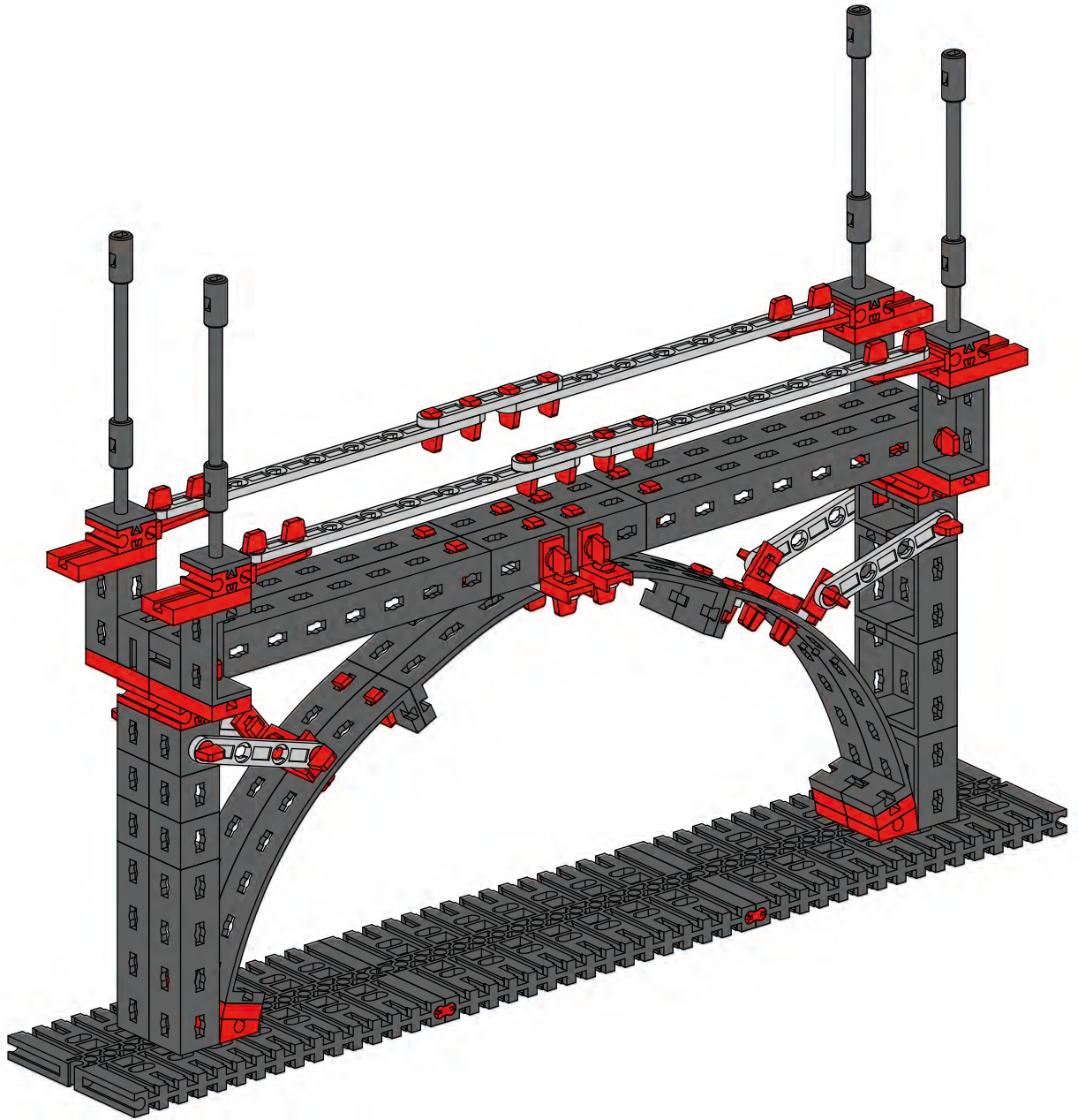


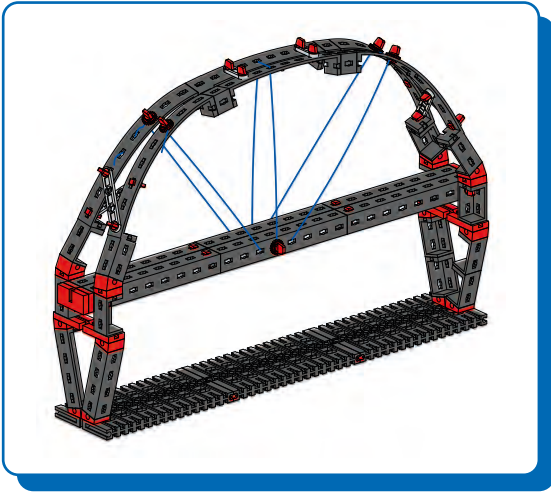
13 15 2x L 4x 6 4x



14 45 4x A 8x



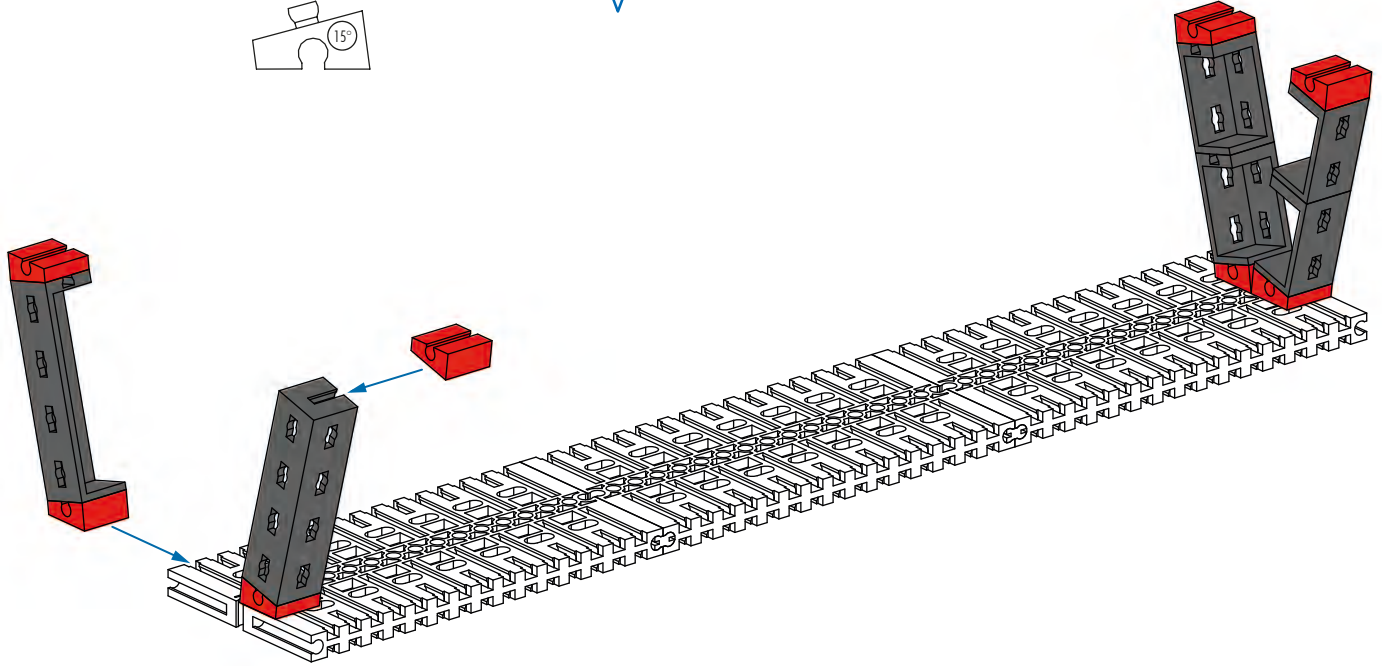
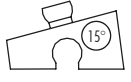
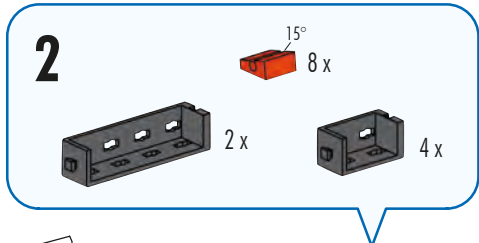
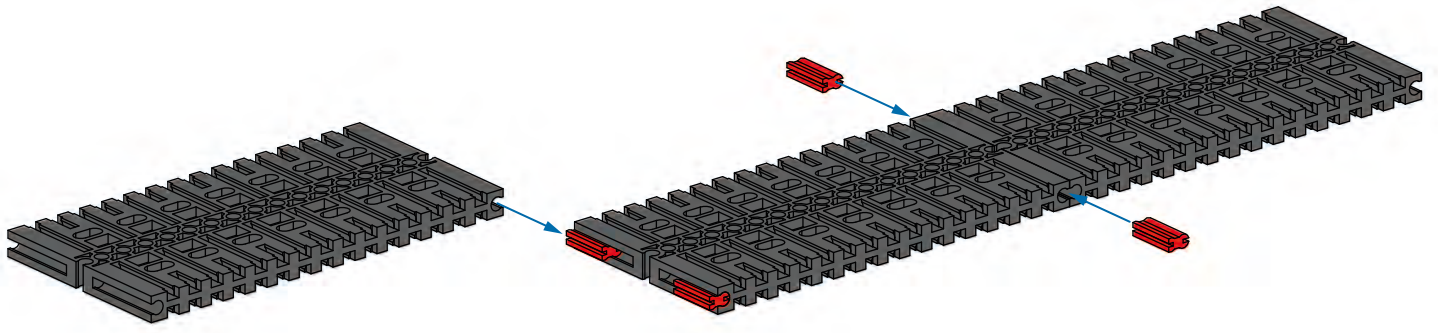
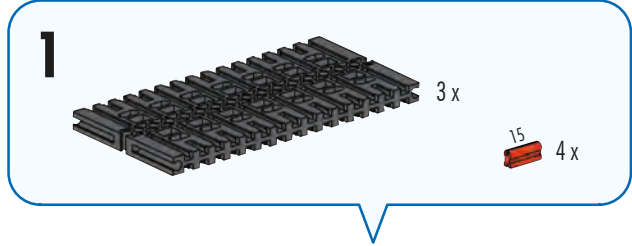




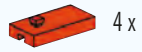
Bogenbrücke unten liegende Fahrbahn
 Arch bridge underneath roadway
 Pont en arc tablier inférieur

Boogbrug onder rijweg
 Puente en arco bajo la calzada
 Ponte em arco sob a rodovia

Ponte ad arco sotto la carreggiata
 Арочный мост под проезжей частью
 路面下的拱桥



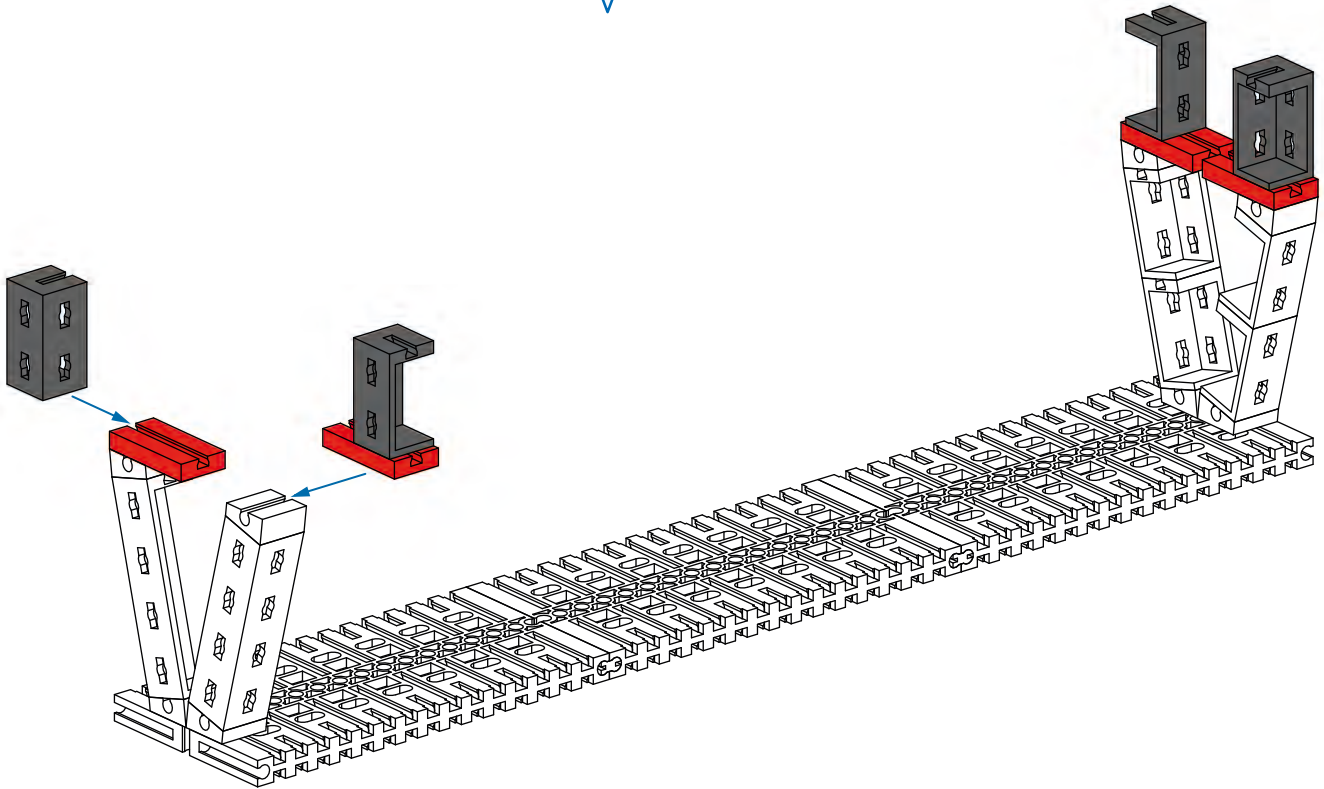
3



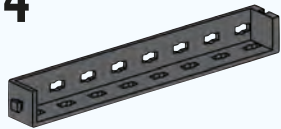
4x



4x



4



6x



2x



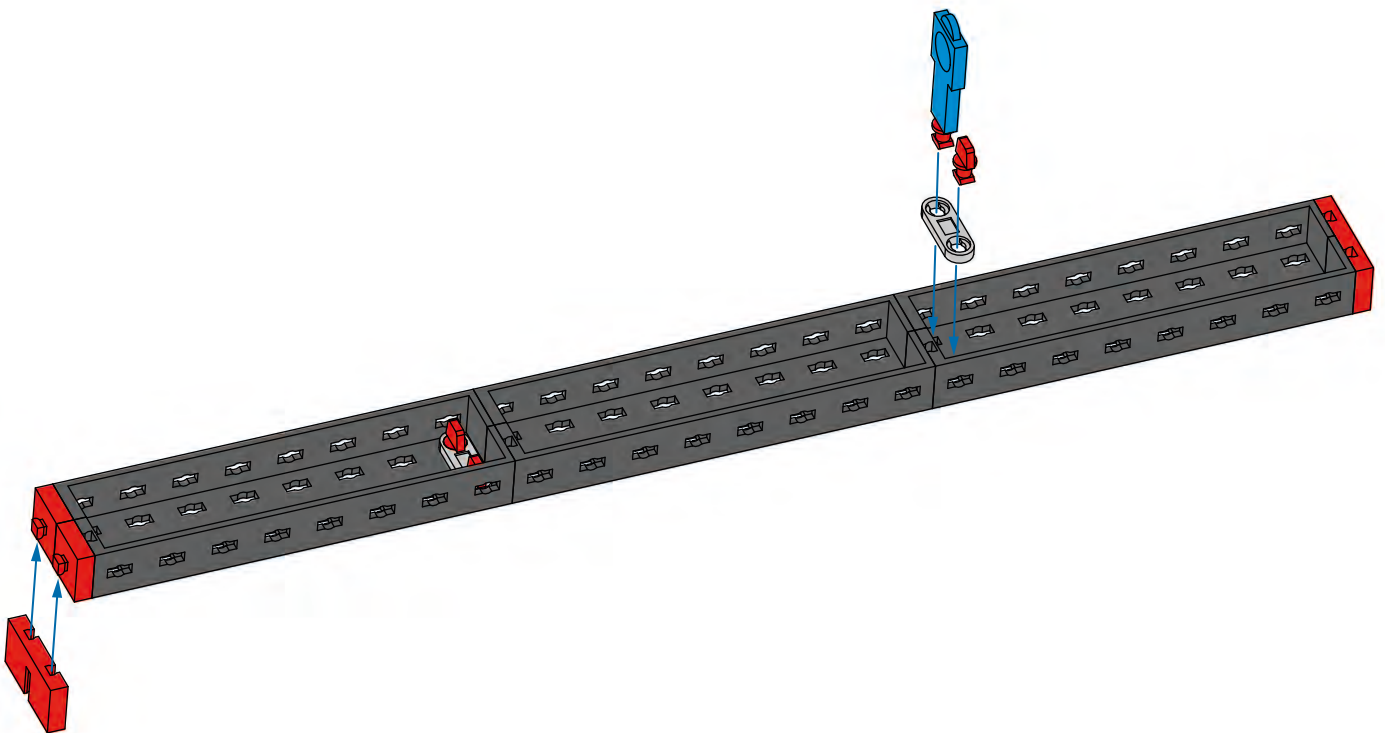
4x







2x

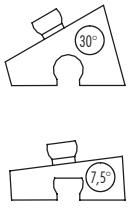


2x

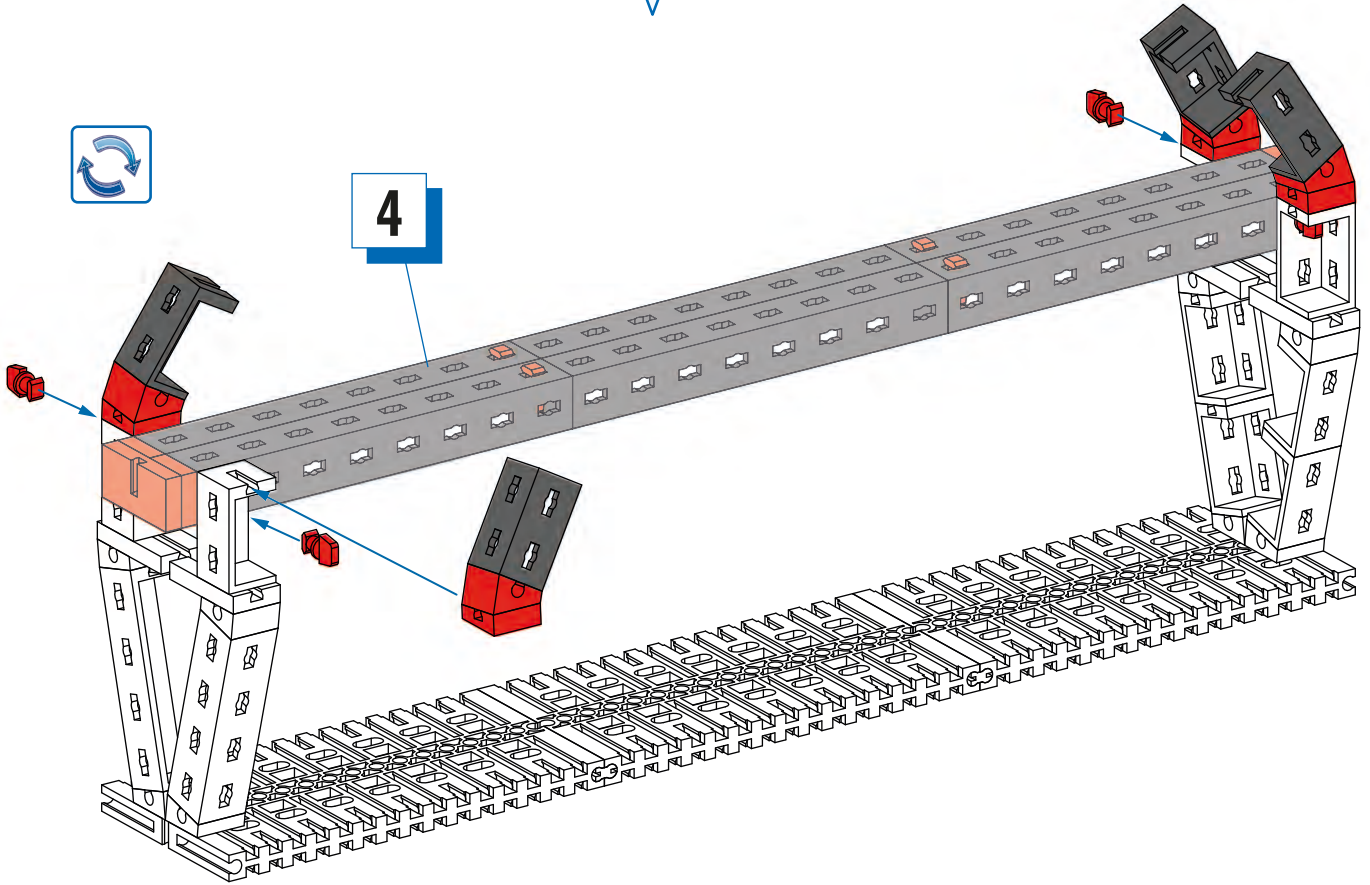


5


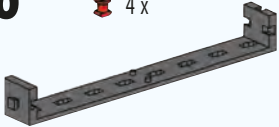



- 4 x 
- 4 x 
- 4 x 
- 4 x 

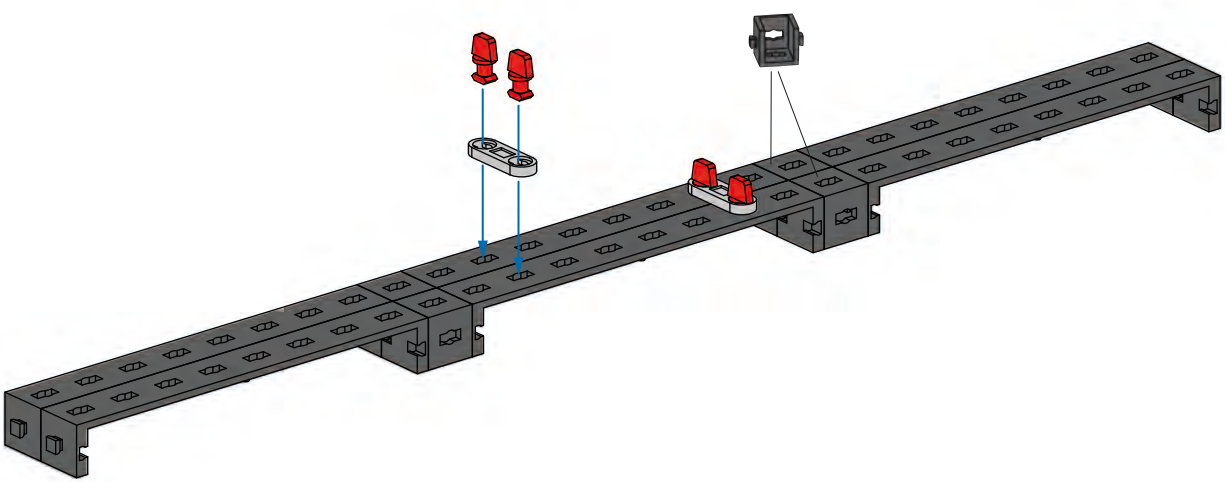


4

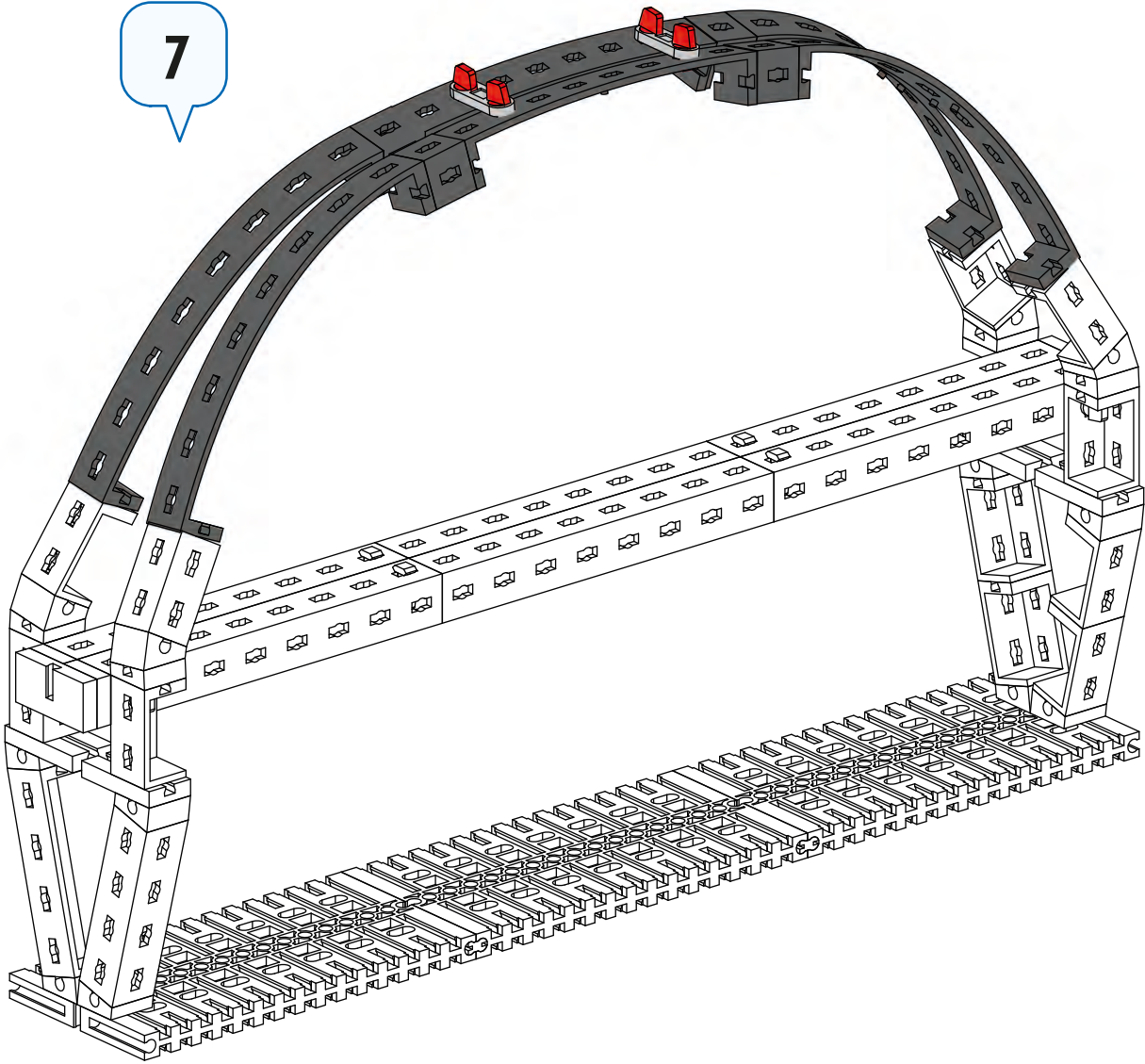


6

- 4 x 
- 6 x 
- 2 x 
- 2 x 
- 2 x 



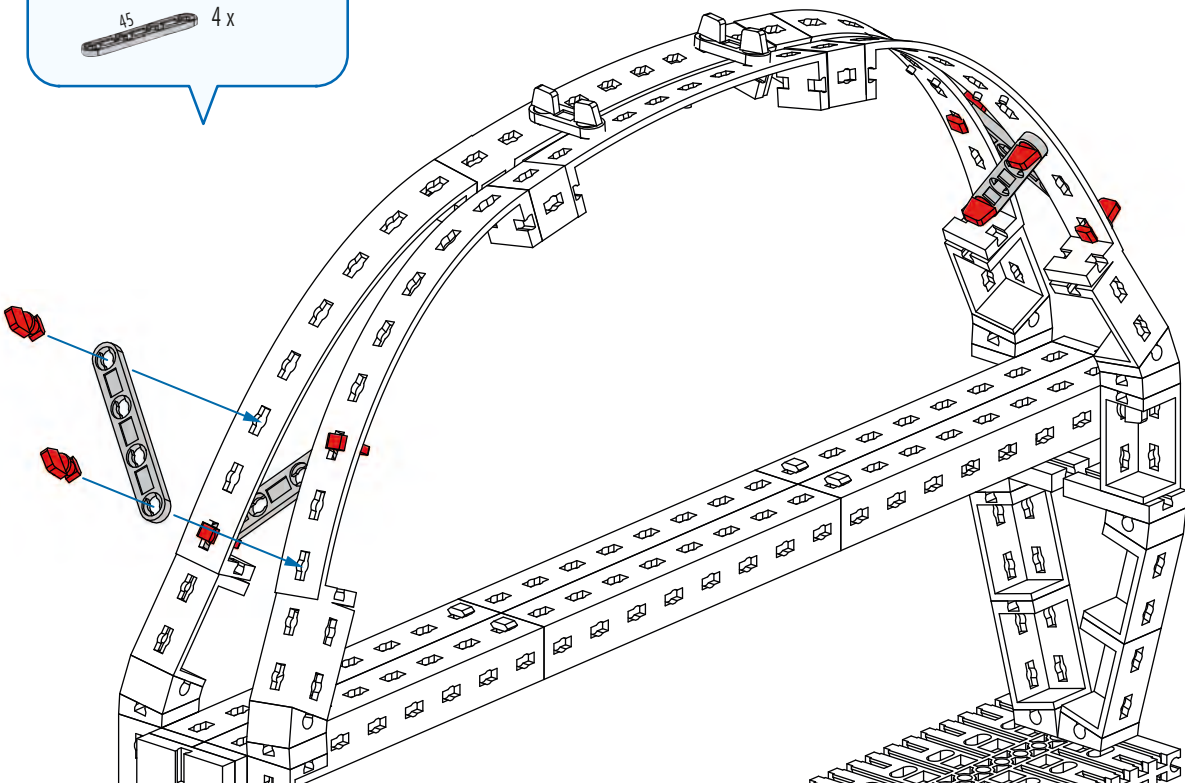
7






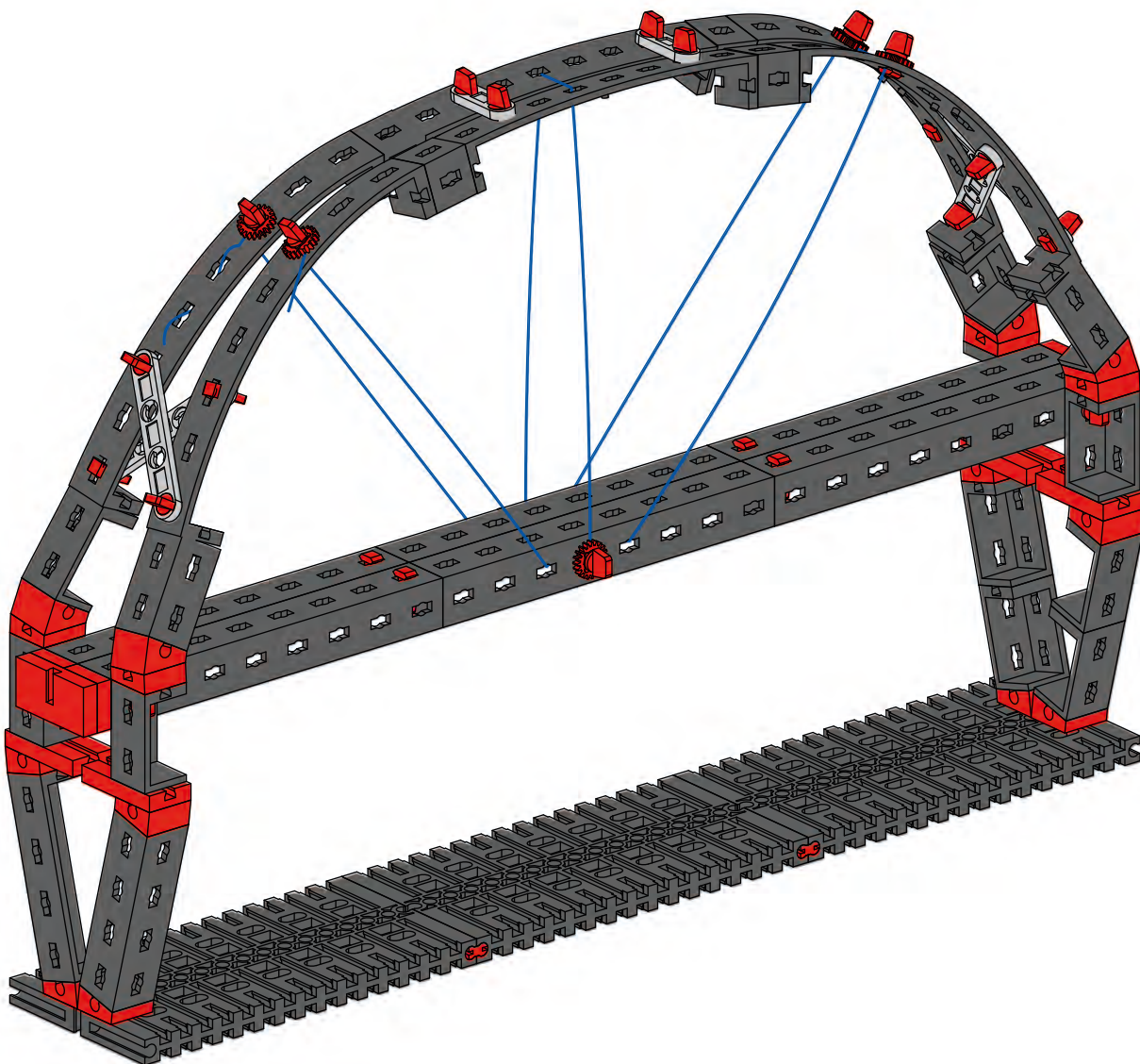
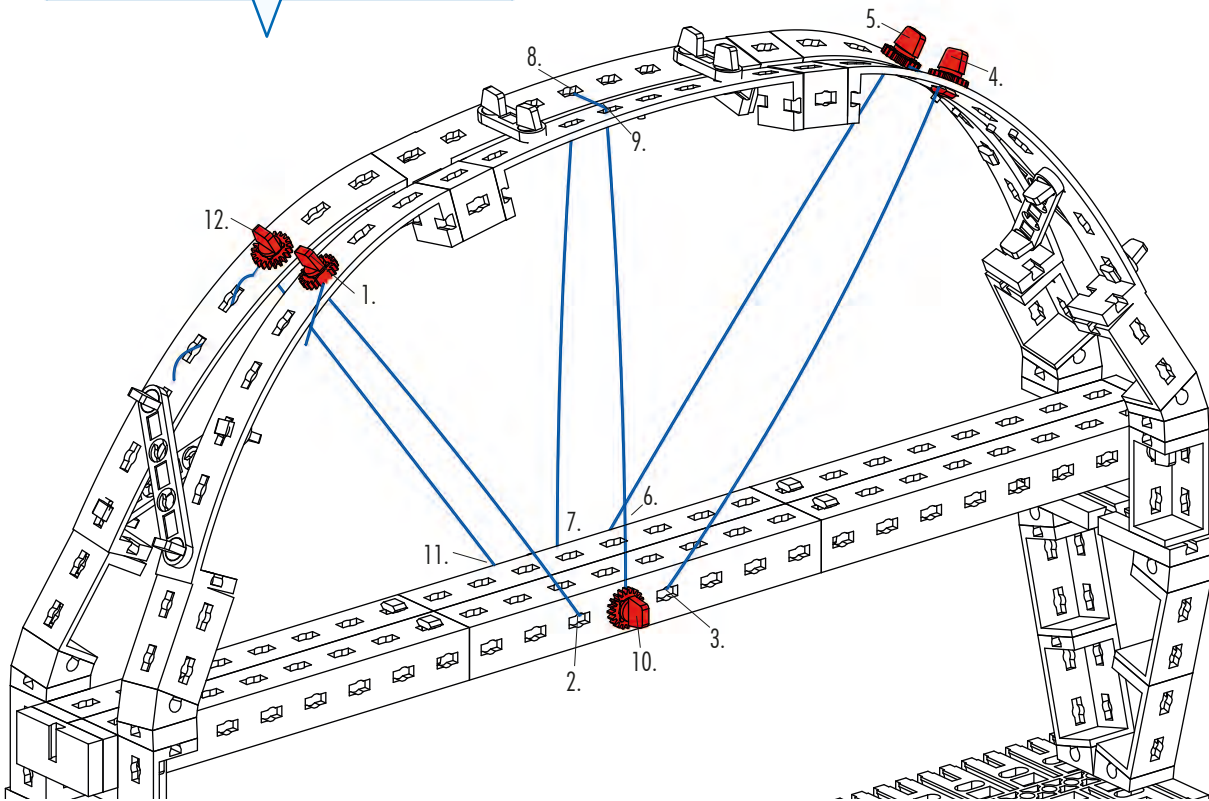
8

A 8 x

45 4 x

This diagram illustrates step 8 of a LEGO assembly. It shows the same curved structure as in step 7, but with additional components being added. A callout box shows a red Technic pin (labeled 'A 8 x') and a grey Technic beam (labeled '45 4 x'). The diagram shows the red pins being inserted into the top of the curved track, and the grey beams being attached to the structure. The structure is shown in a perspective view, highlighting its curved shape and the way the tracks are connected.

9  6x  6x  1x





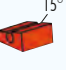



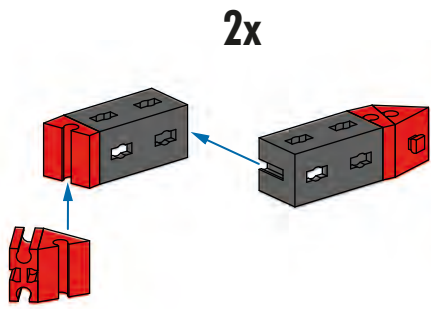
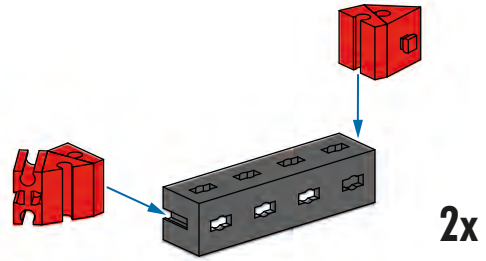
Eiffelturm
Eiffel Tower
Tour Eiffel

Eiffeltoren
Torre Eiffel
Torre Eiffel



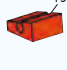

Torre Eiffel
Эйфелева башня
埃菲尔铁

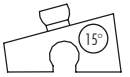
1

2x  4x  4x  2x 

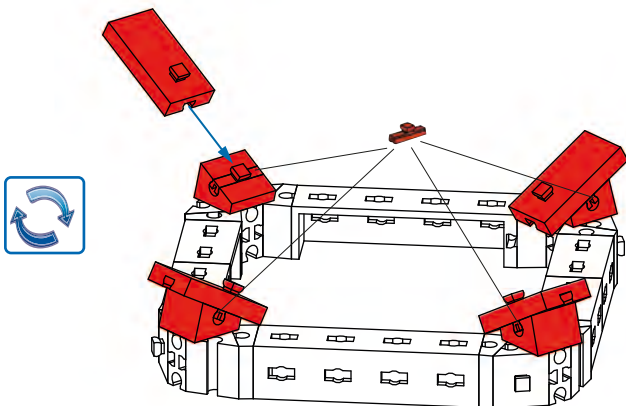
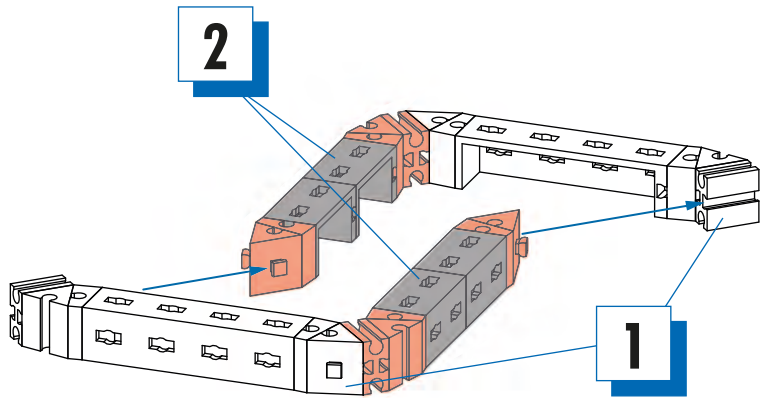


2

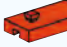


4x  4x  4x  2x 

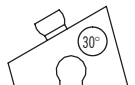


3



4

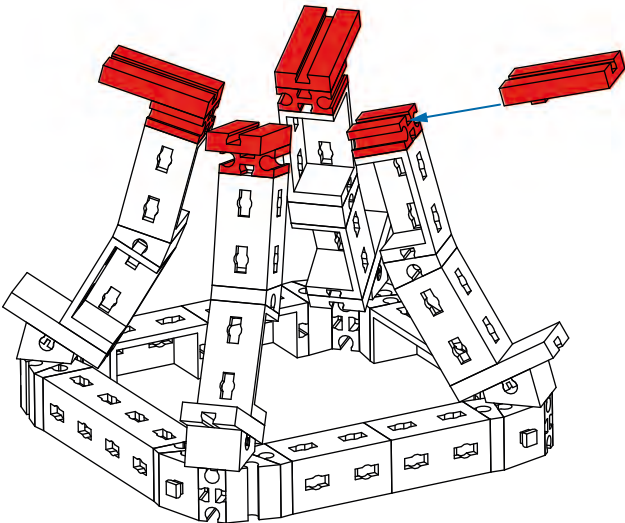
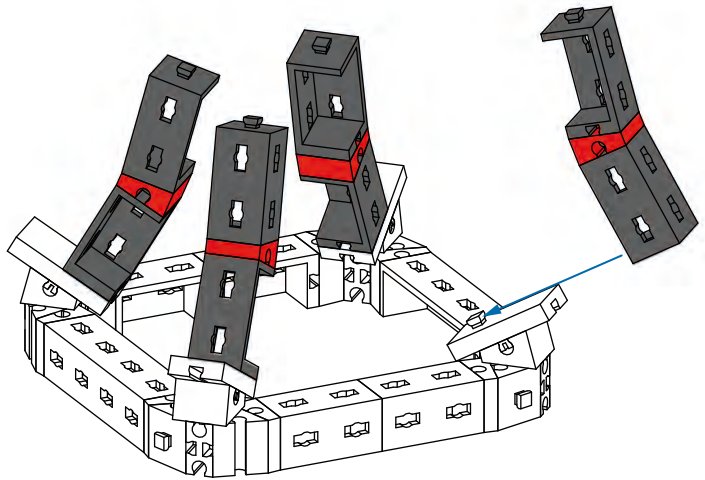
4x  4x  4x 



5

15° 4 x

8 x



6

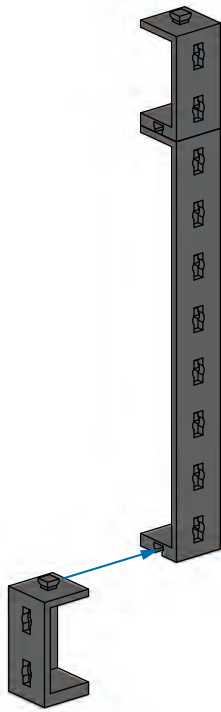
4 x

4 x

7

1 x

2 x



8

4 x

A 6 x

7

9

1 x

A 1 x

1 x

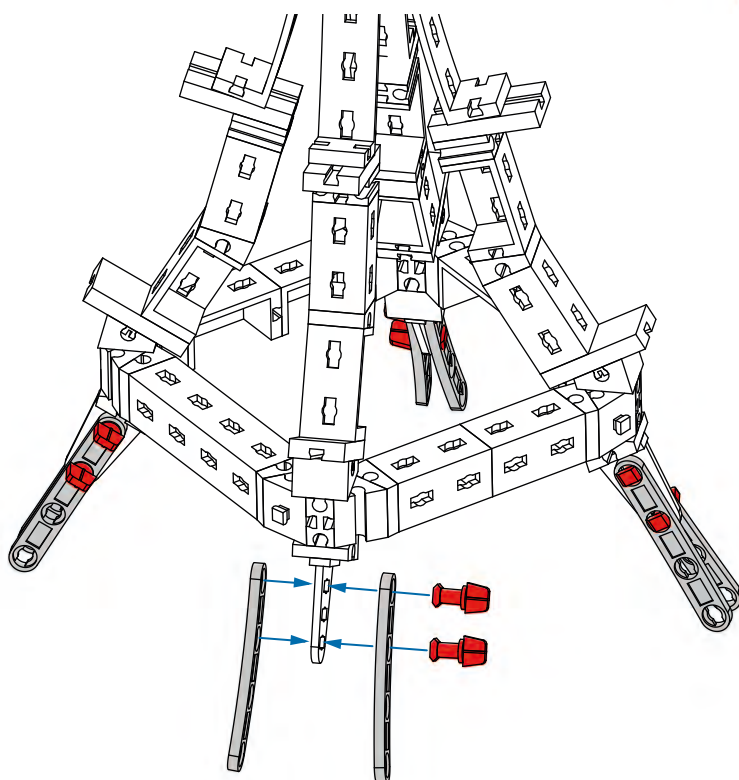
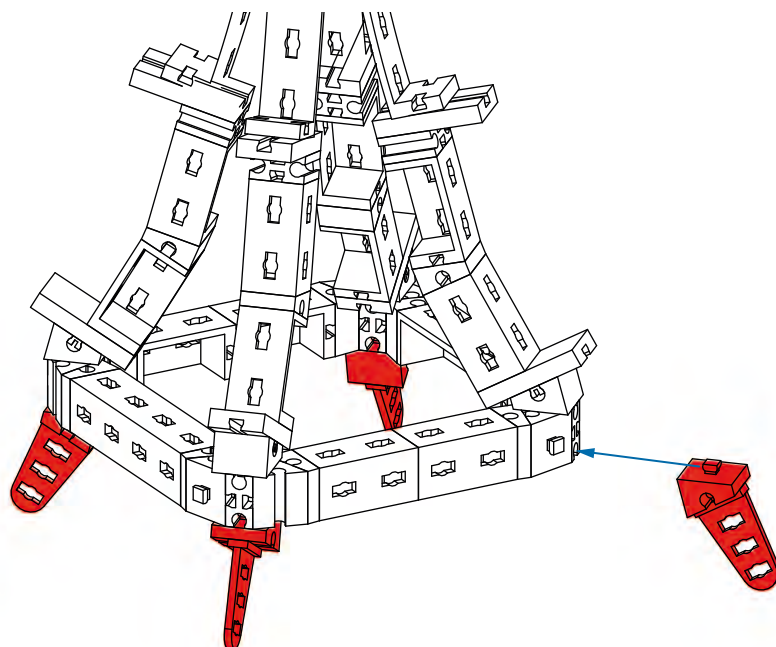
60 1 x

60 mm

10

30° 4x

30° 4x



11

45 8x

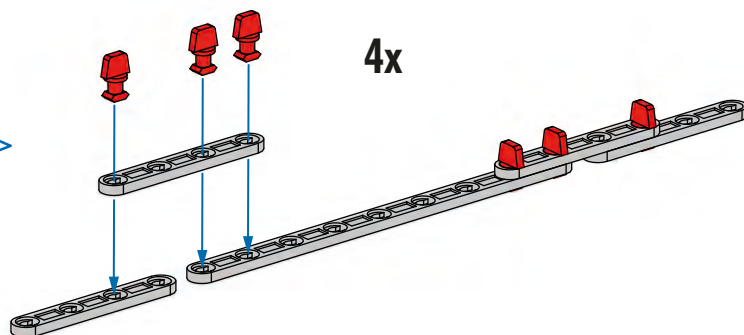
6 8x

12

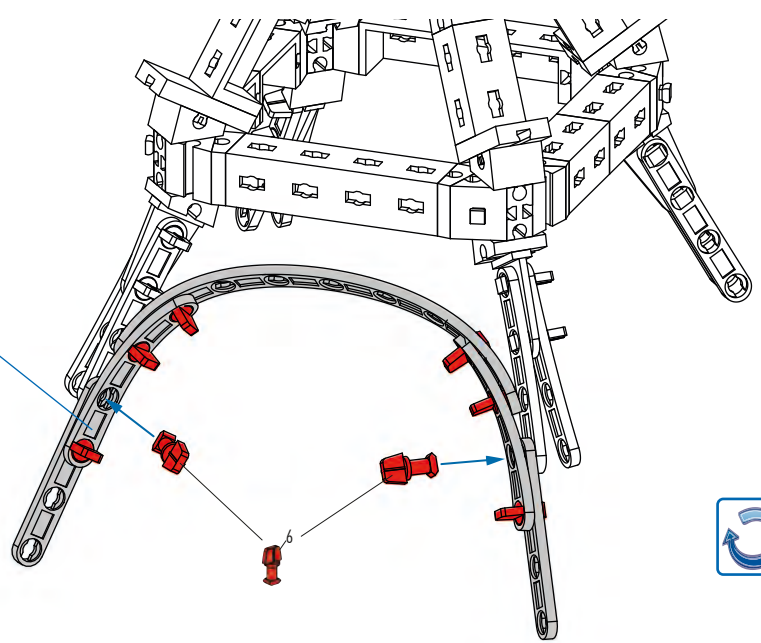
120 4x

4 24x

45 16x






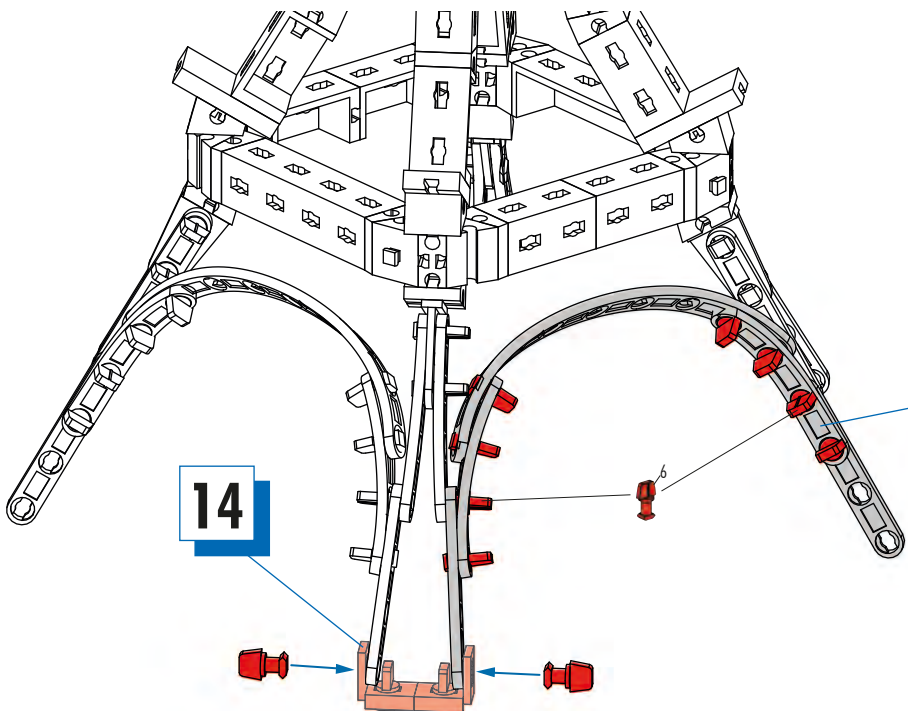
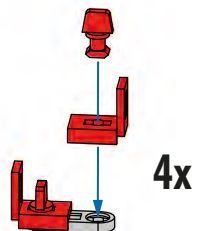
12



13  2x





14  8x
 4x  8x

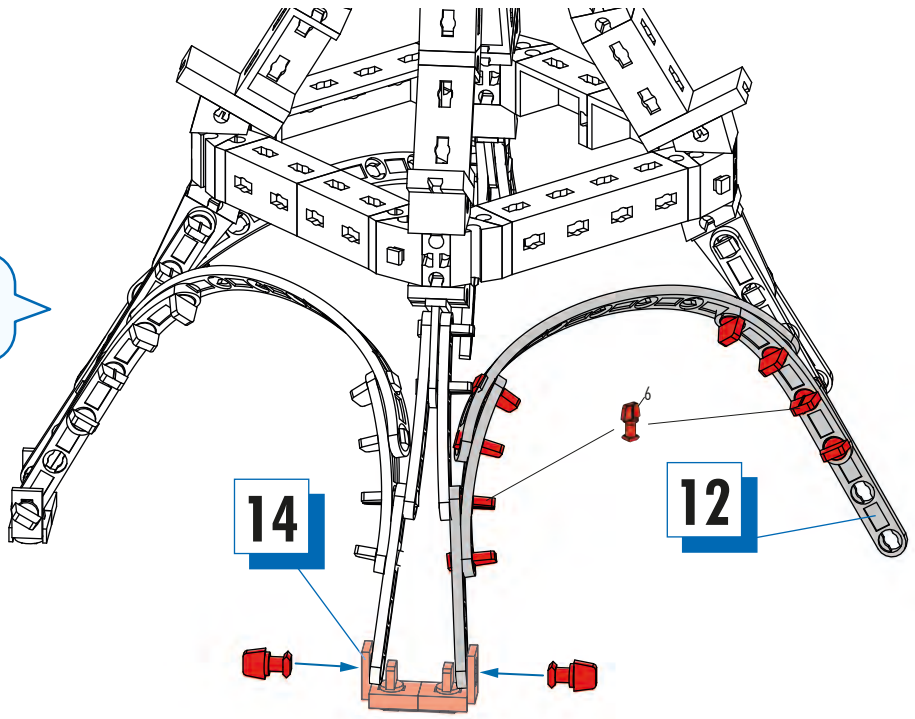


15  2x  2x

12

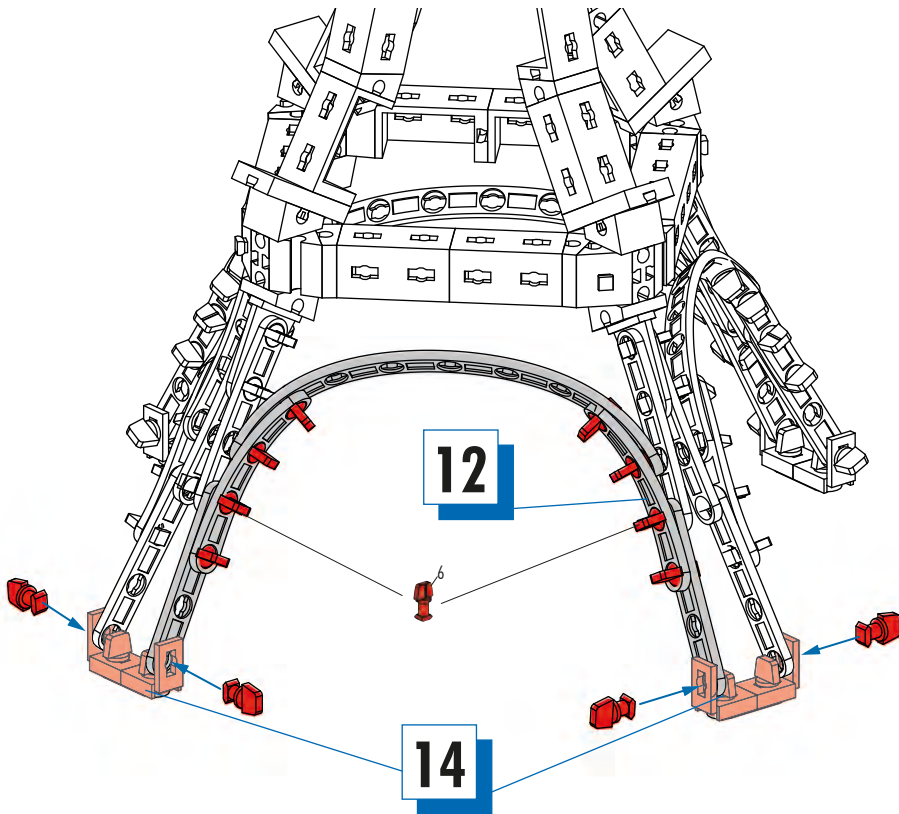
14

16  2x  2x



14

12




17  2x  4x




12

14

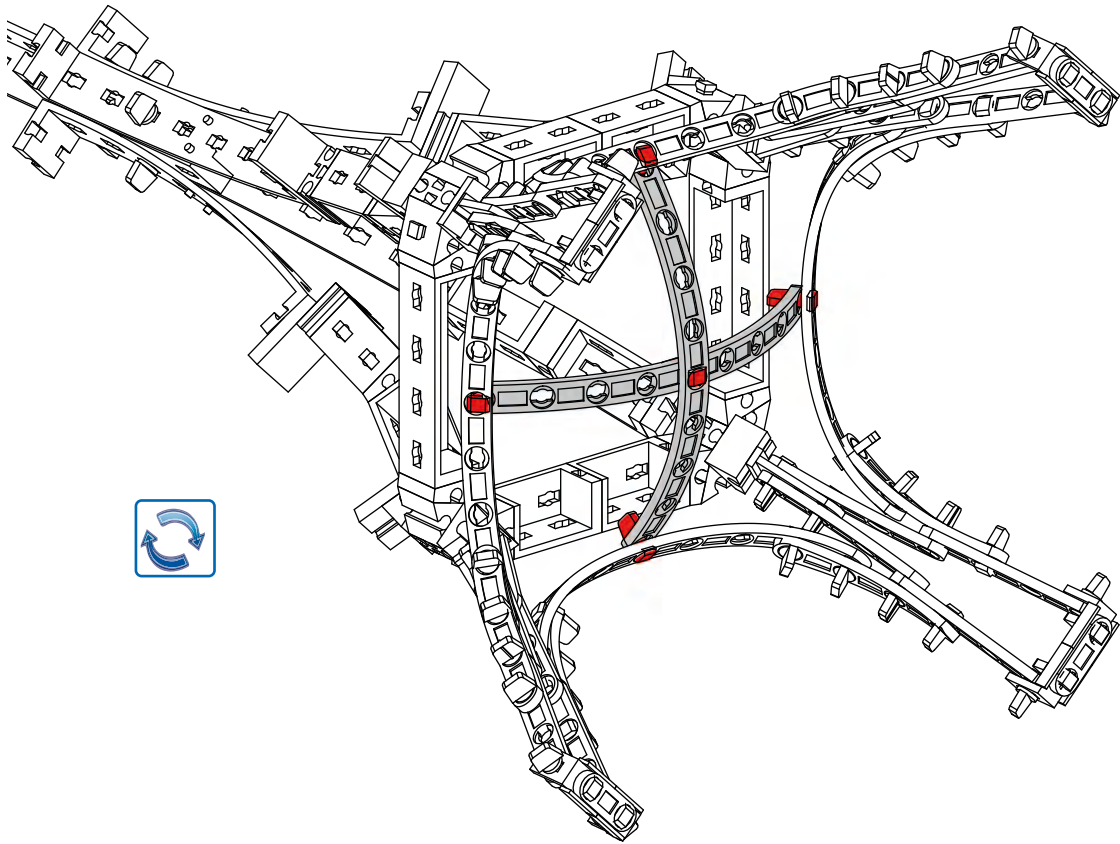
18

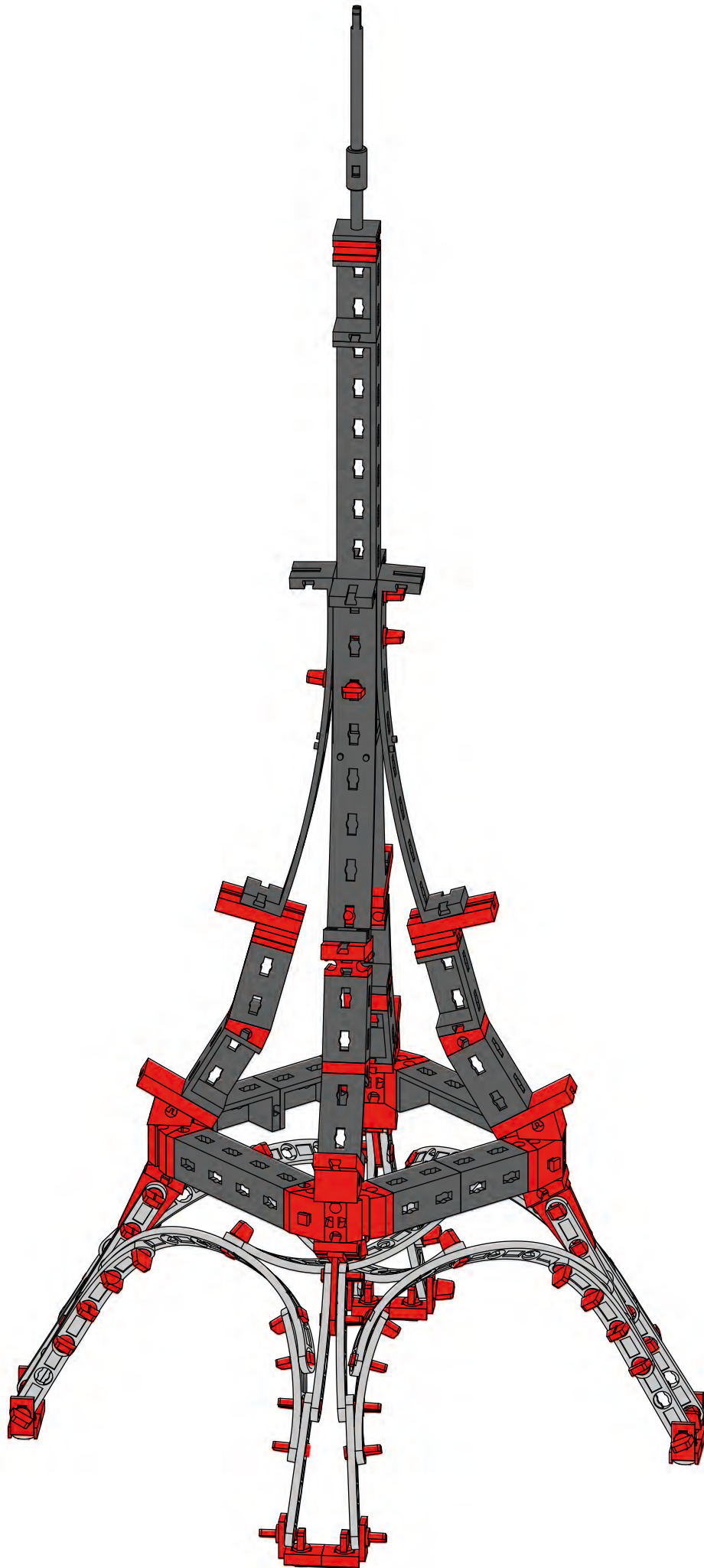


120 2 x



4
5 x







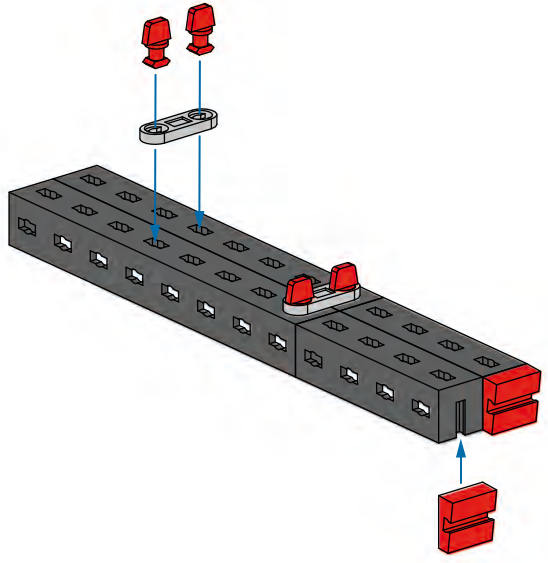
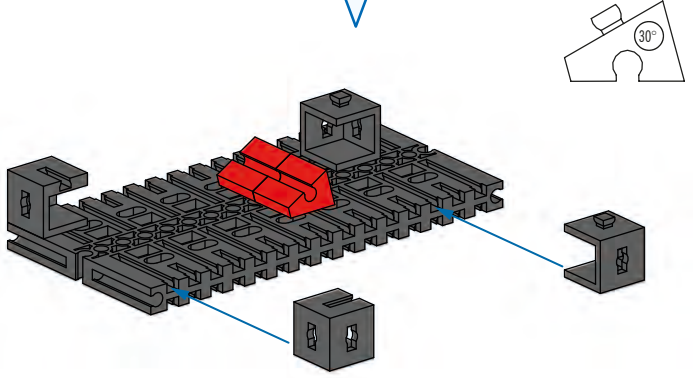
Hafenkran
Harbour crane
Grue portuaire

Havenkraan
Grúa portuaria
Guindaste portuário

Gru del porto
Портовый кран
港口吊车

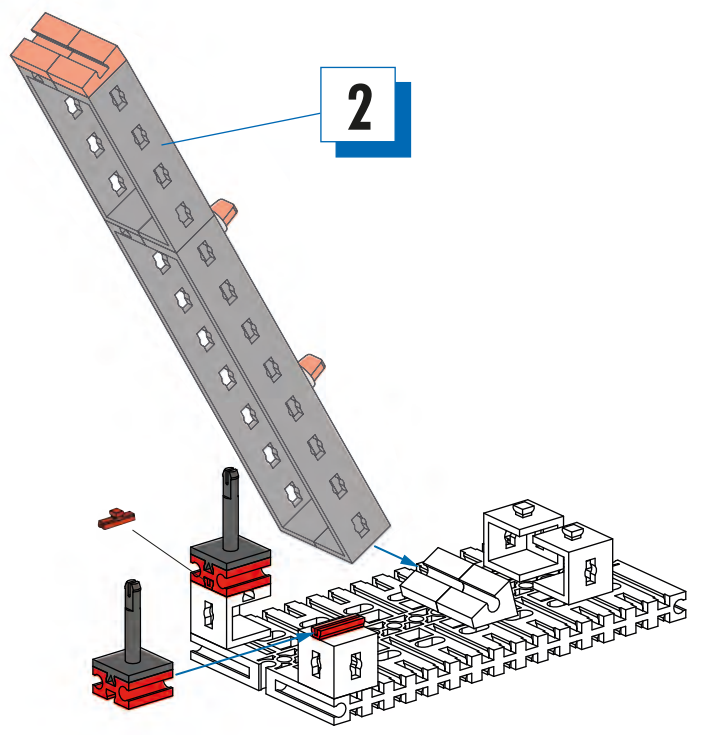
1

1 x
2 x
30° 2 x
2 x



2



2 x
4 x
15 2 x
7,5° 2 x




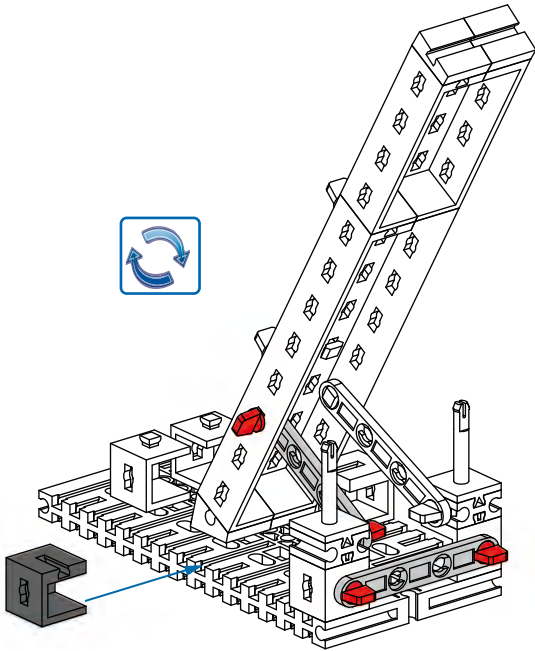
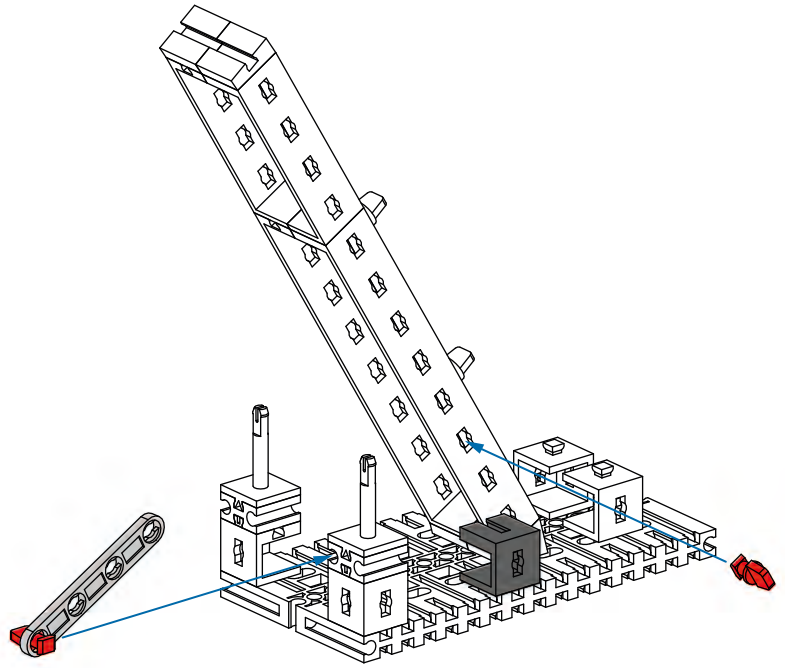
3

2 x
2 x
2 x



4


 2 x  1 x

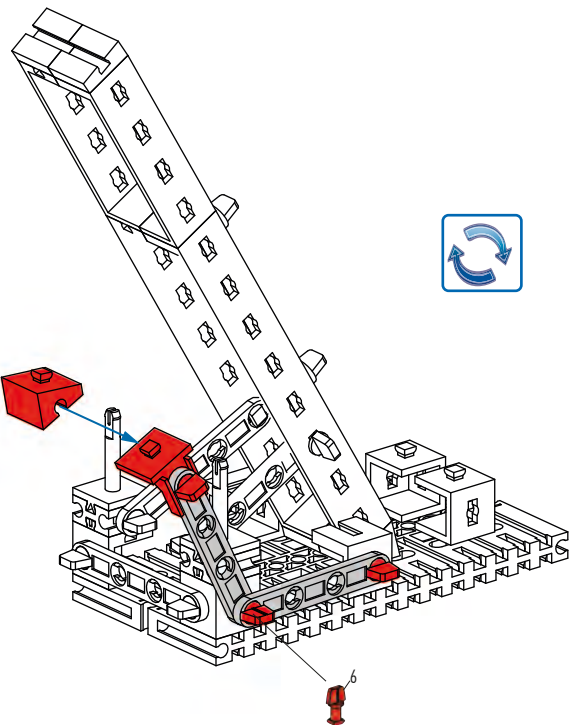
 1 x





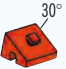
5



 4 x  1 x

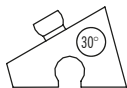

 2 x





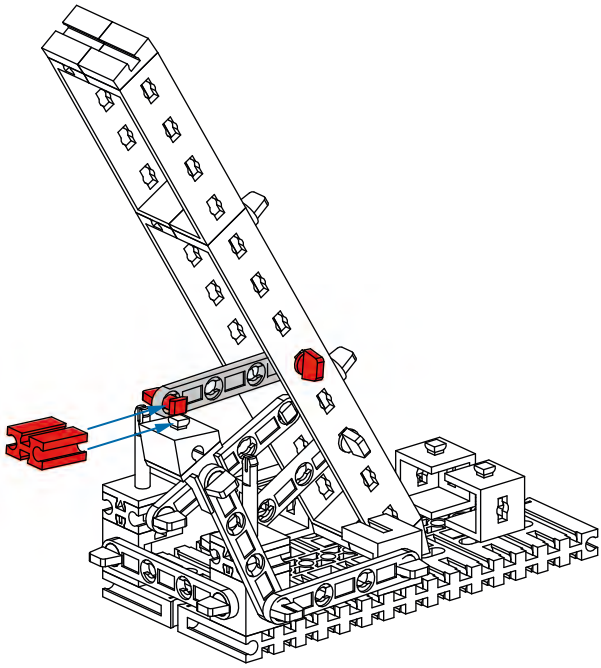
6

 2 x  1 x  1 x




 2 x  1 x

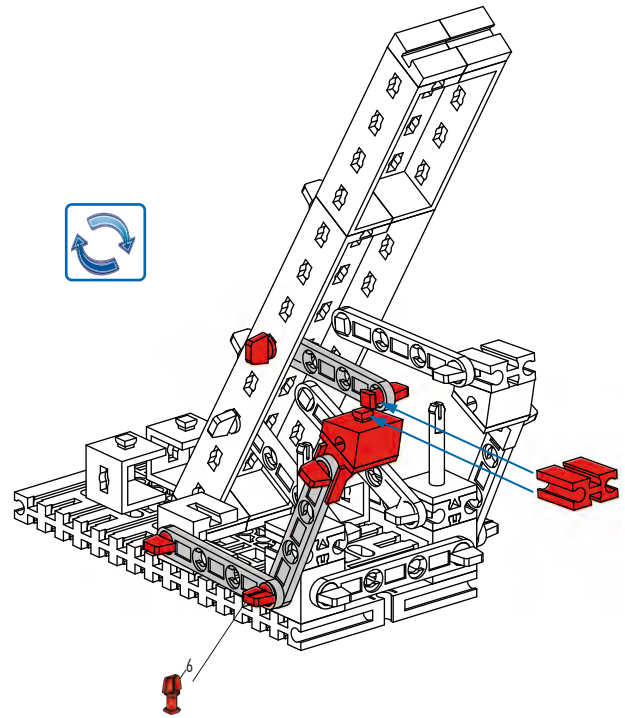



 6 ~  4





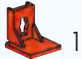



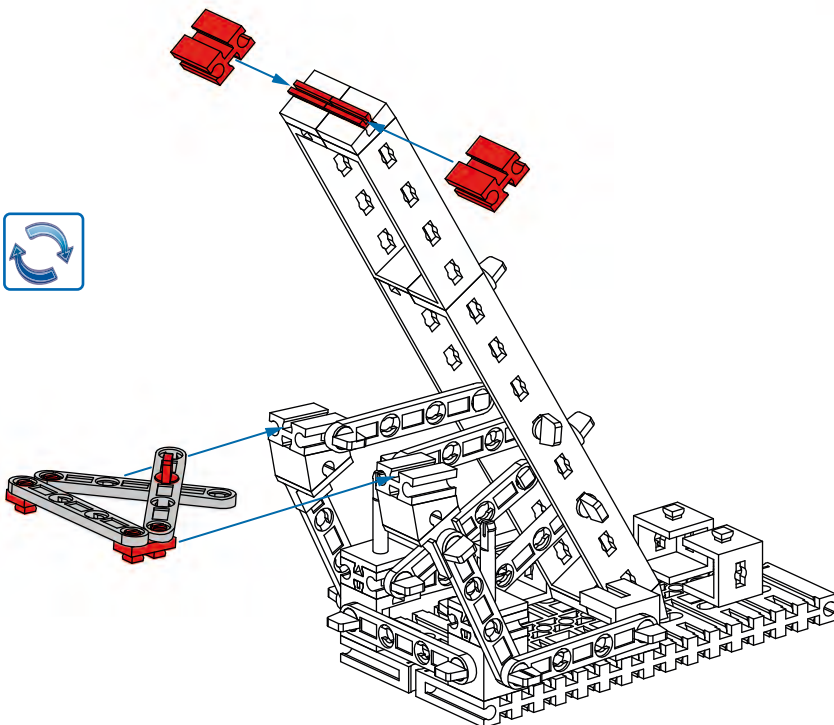
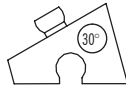
7

-  2 x
-  1 x
-  1 x








8

-  4 x
-  1 x
-  1 x
-  3 x
-  1 x
-  1 x



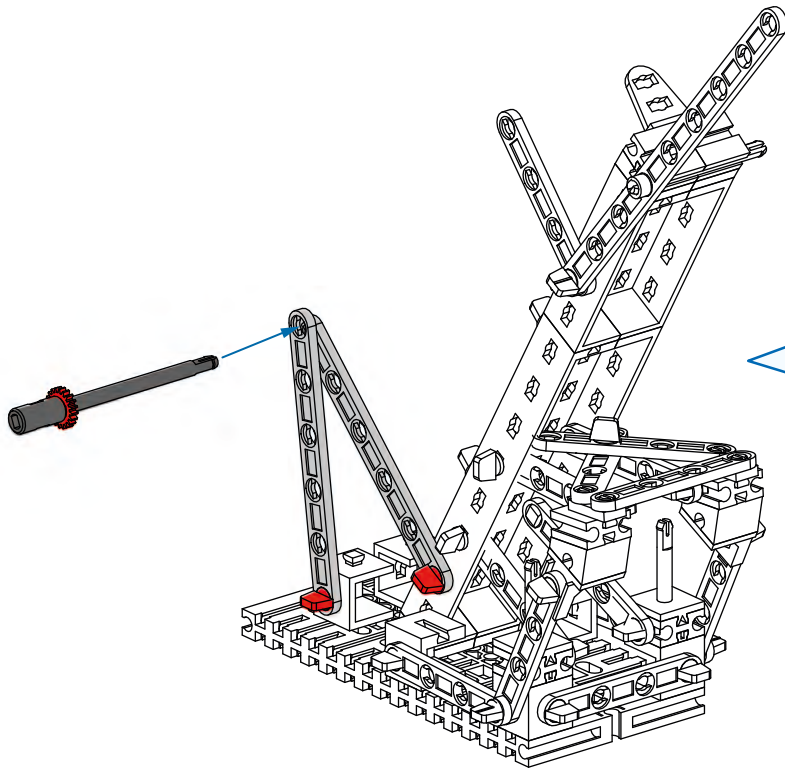
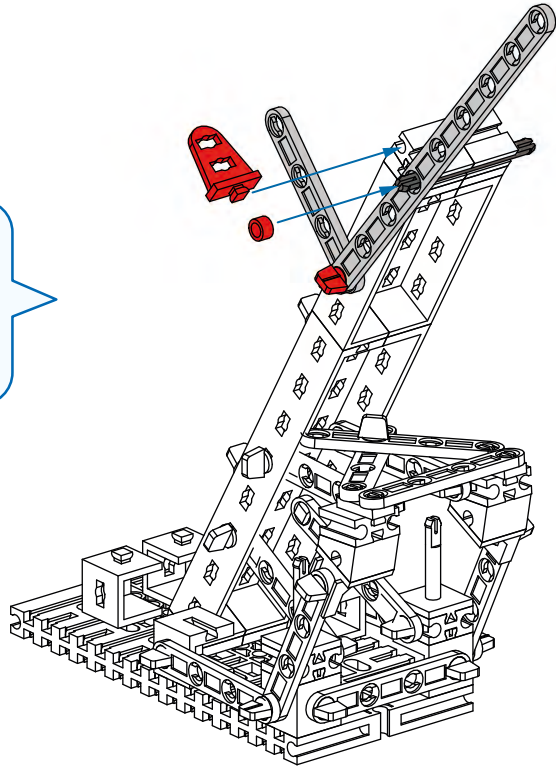
9

-  1 x
-  2 x
-  2 x
-  3 x
-  2 x

10

- 45 1x
- 6 1x
- 120 1x
- 45 1x
- 1x
- 1x
- 1x

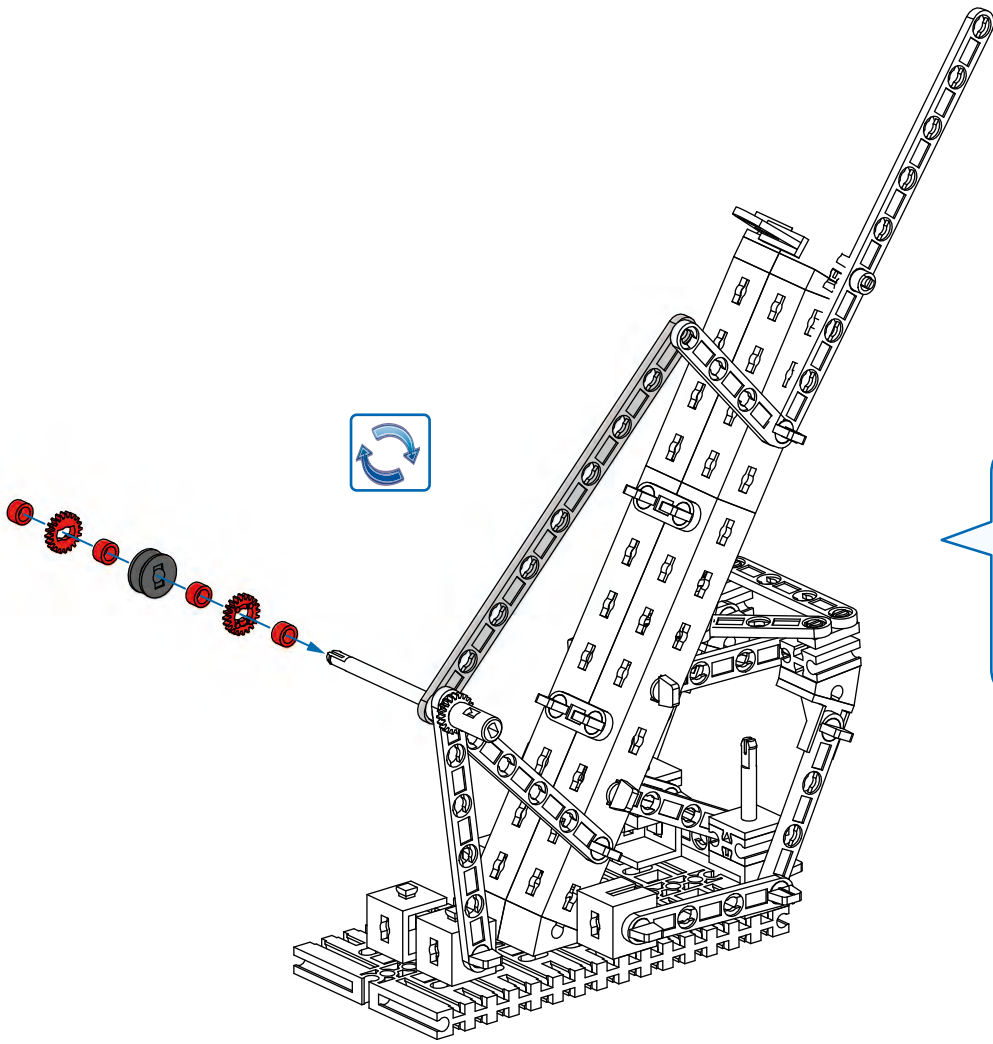
45 mm



11

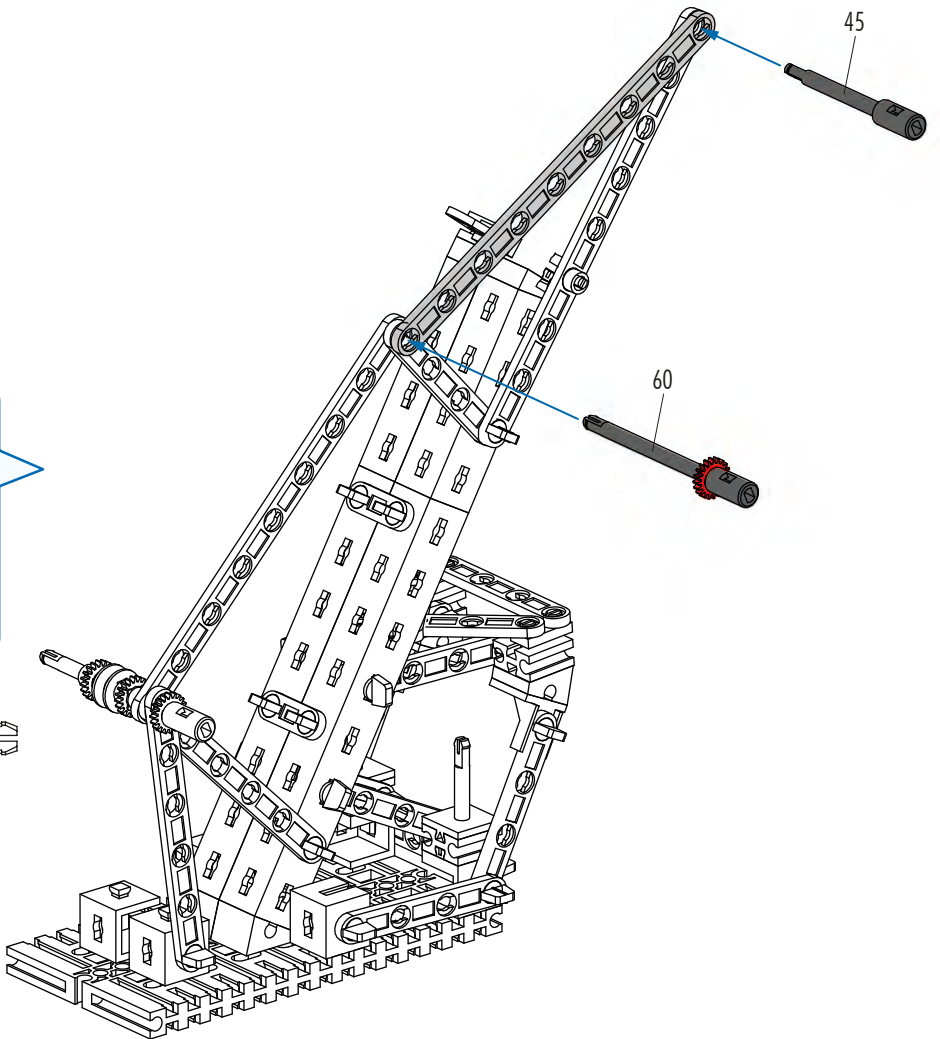
- 1x
- 75 2x
- 60 1x
- 4 2x
- 1x

60 mm



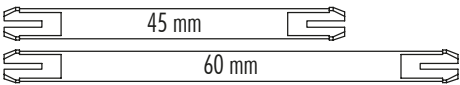
12

- 2 x [black pin]
- 1 x [grey bush]
- 4 x [red gear]
- 1 x [grey axle 120]






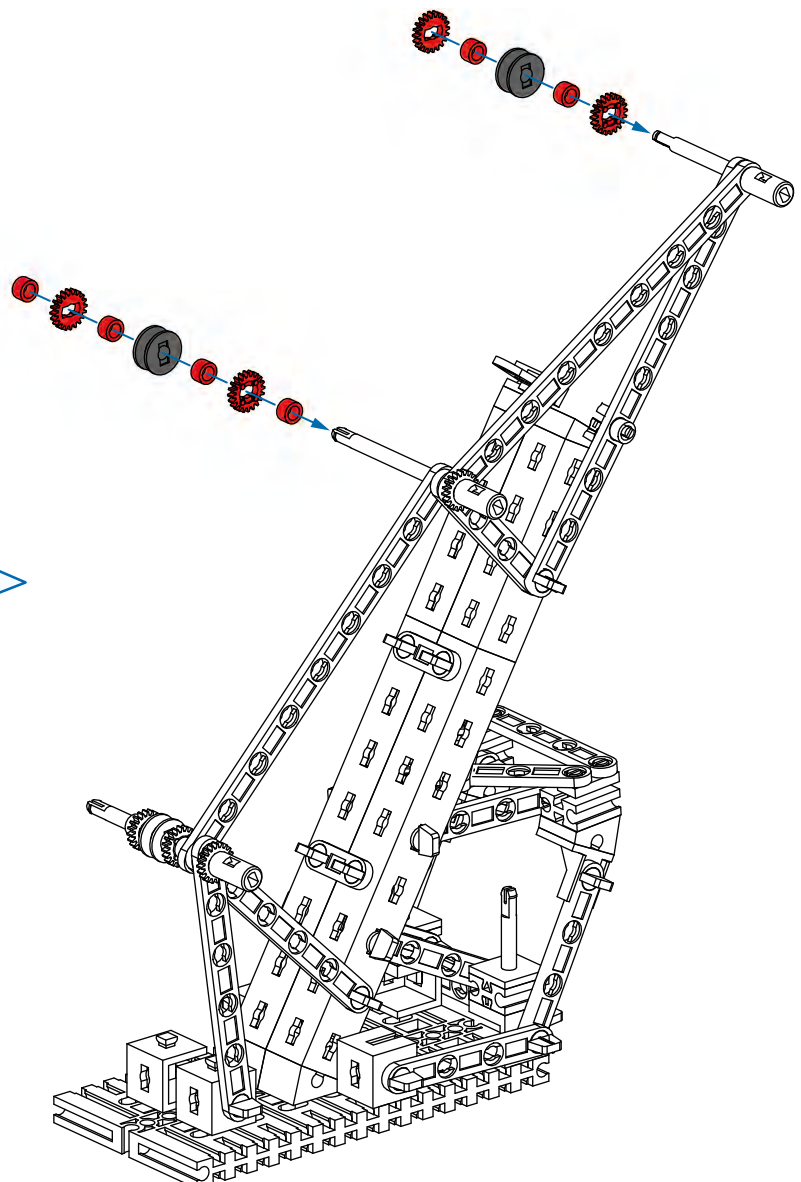
13

- 1 x [black pin]
- 2 x [grey bush]
- 1 x [grey axle 60]
- 1 x [grey axle 45]
- 1 x [grey axle 120]








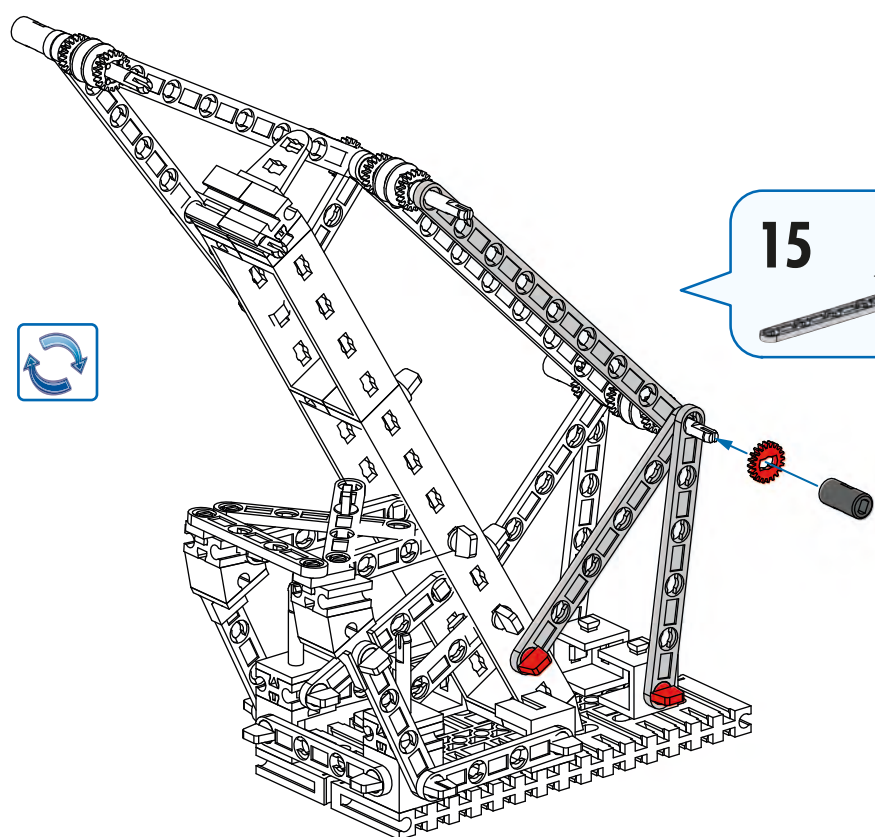
14

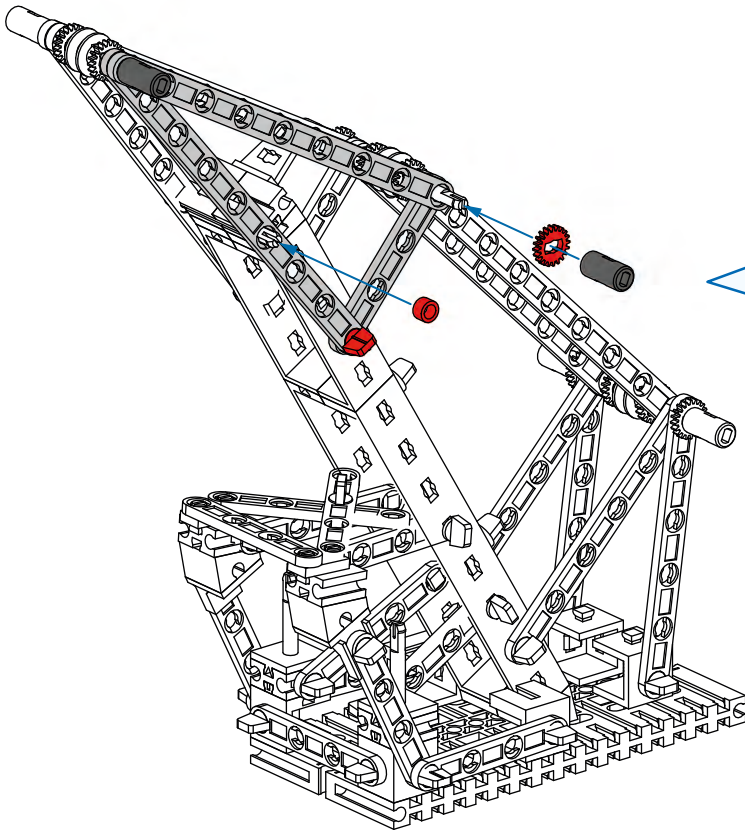
- 4x 
- 6x 
- 2x 



15

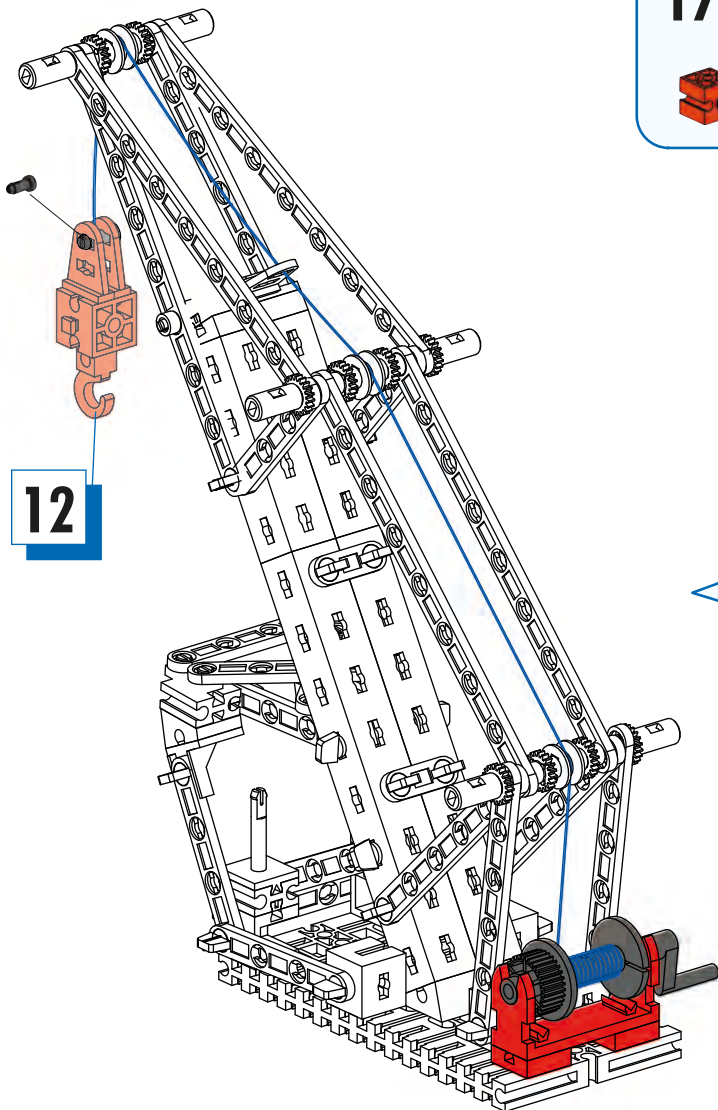
- 1x 
- 2x 
- 1x 
- 2x 
- 1x 





16

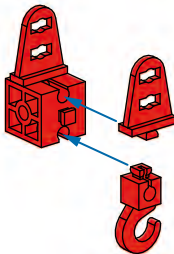
- 1 x [Red Technic Pin]
- 2 x [Grey Technic Beam 120]
- 2 x [Grey Technic Pin]
- 1 x [Red Technic Pin]
- 1 x [Grey Technic Beam 45]
- 1 x [Red Technic Pin]



12

17

- 1 x [Red Technic Hook]
- 1 x [Red Technic Pin]
- 2 x [Red Technic Pin]



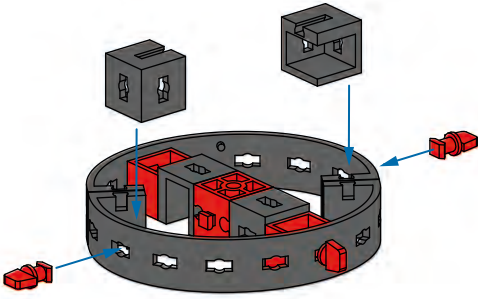
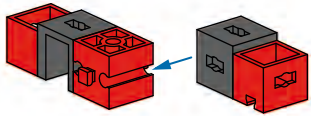
18

- 2 x [Red Technic Pin]
- 1 x [Red Technic Pin]
- 1 x [Red Technic Motor Assembly]
- 1 x [Red Technic Pin]



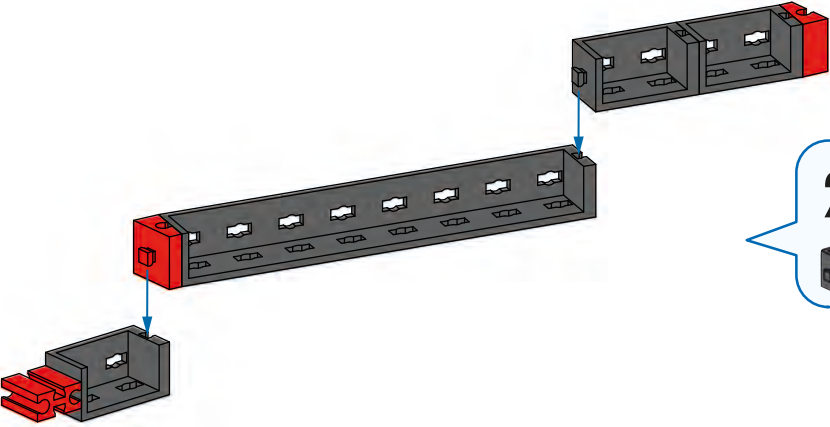
19

- 2 x (Red 1x2 Technic Brick with Hole)
- 1 x (Red 1x2 Technic Brick with Hole)
- 2 x (Grey 1x2 Technic Brick with Hole)



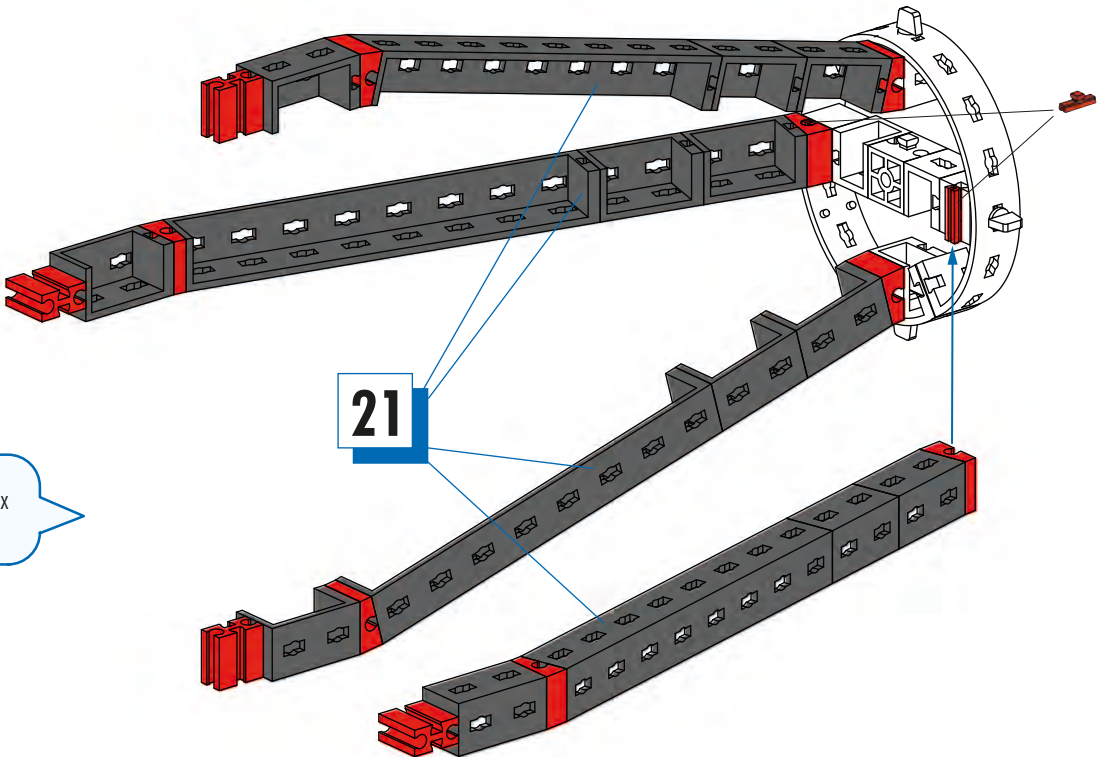
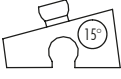
20

- 2 x (Grey 1x10 Technic Beam)
- 2 x (Grey 1x2 Technic Brick with Hole)
- 4 x (Red 1x2 Technic Brick with Hole)



21

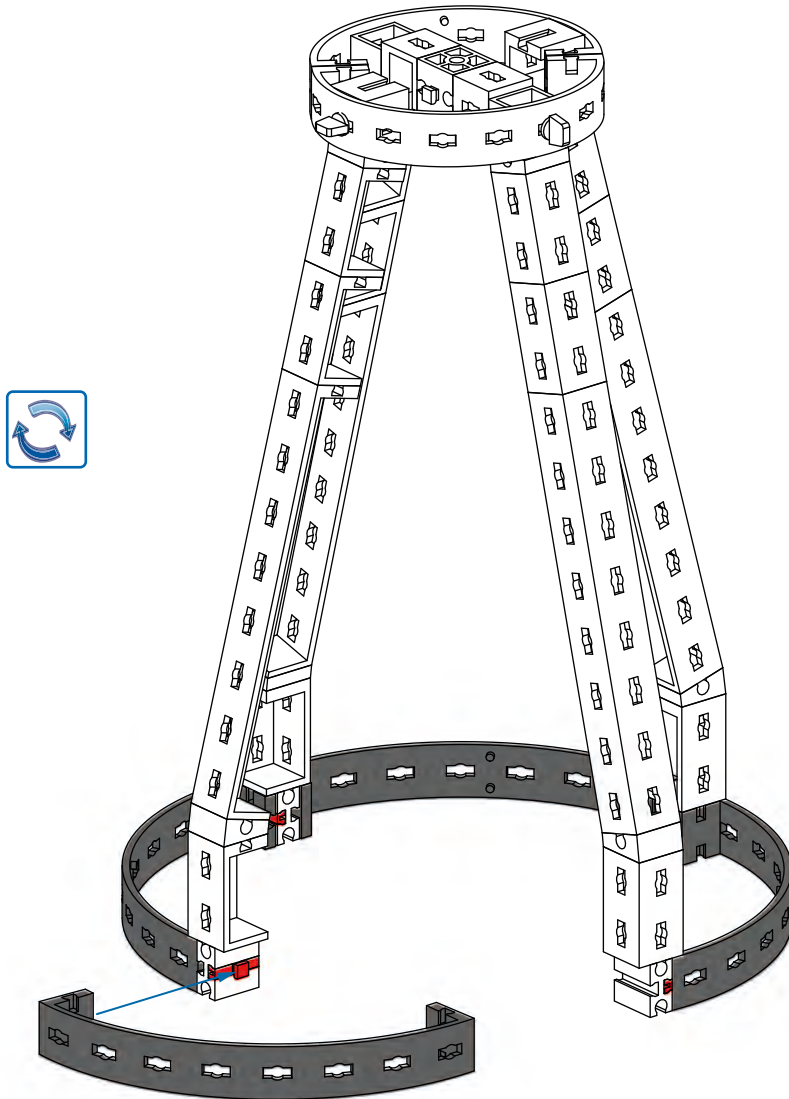
- 4 x (Grey 1x10 Technic Beam)
- 8 x (Red 1x2 Technic Brick with Hole)
- 4 x (Red 1x2 Technic Brick with Hole)
- 12 x (Grey 1x2 Technic Brick with Hole)

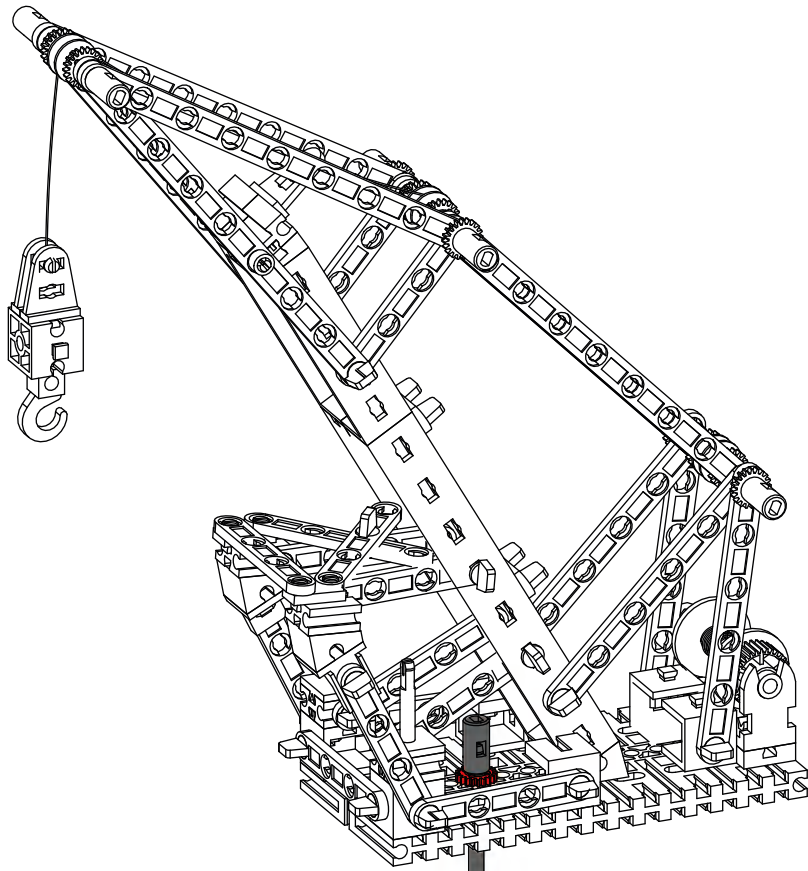


22

- 2 x (Red 1x2 Technic Brick with Hole)

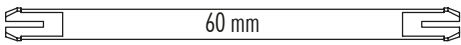
23



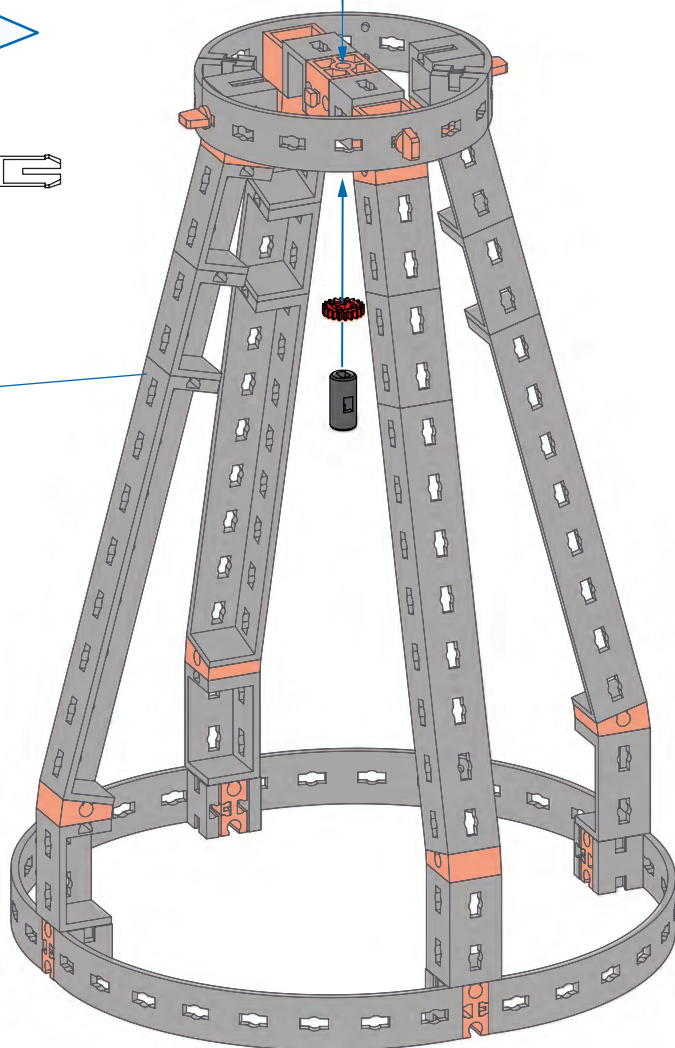


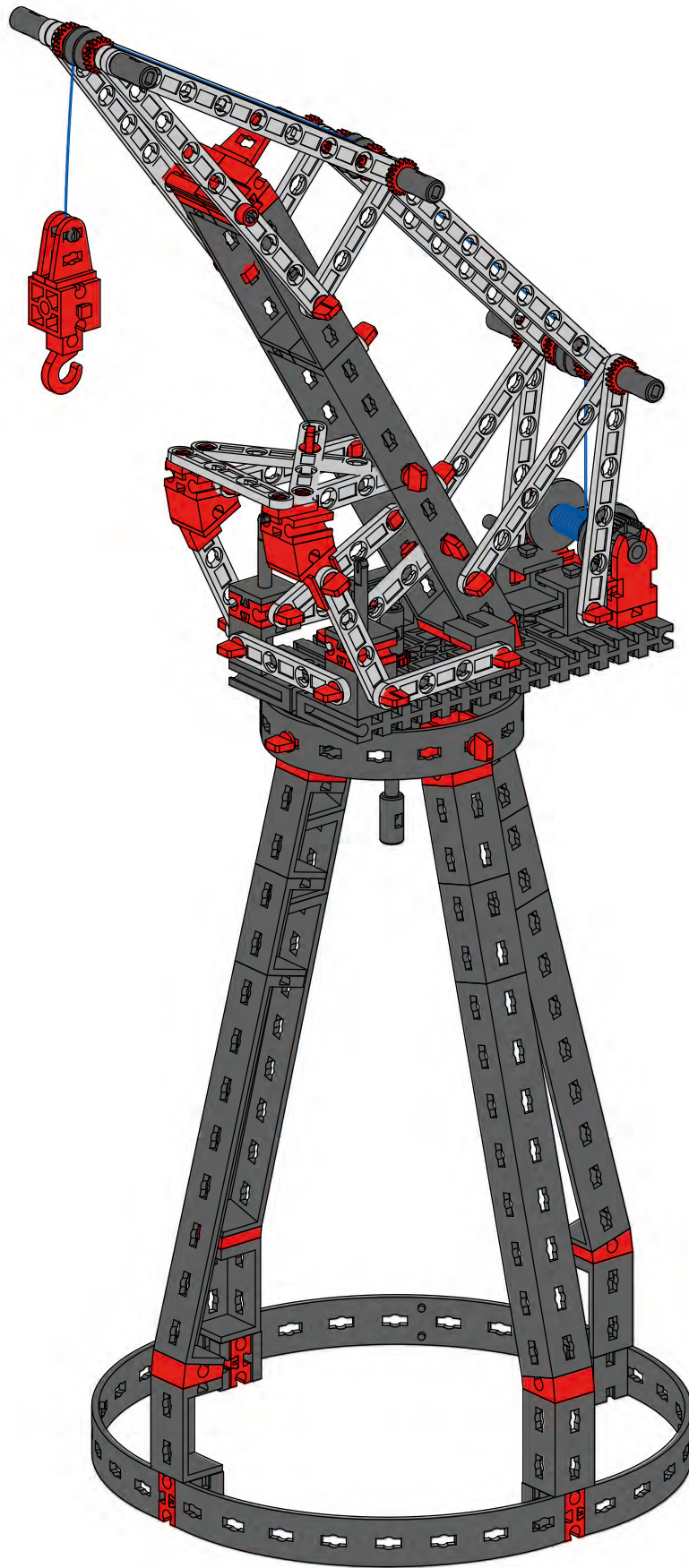
24

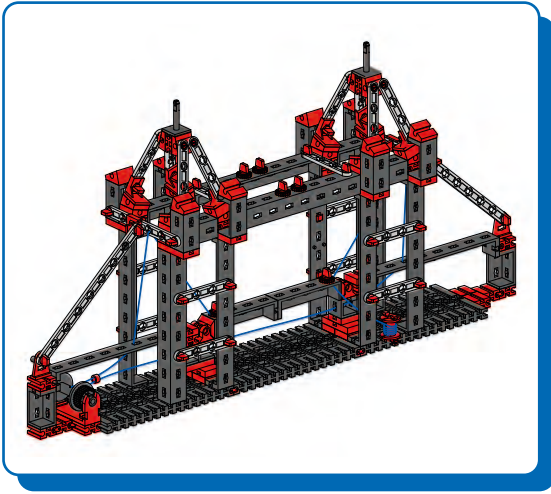
- 2 x [Small black pin]
- 2 x [Small black bush]
- 1 x [Long black axle, 60 mm]



23



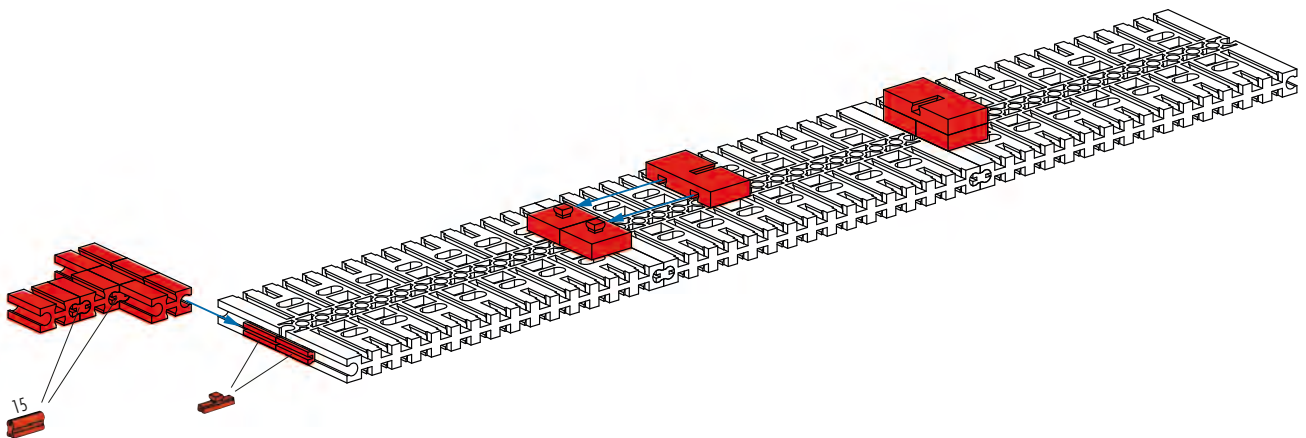
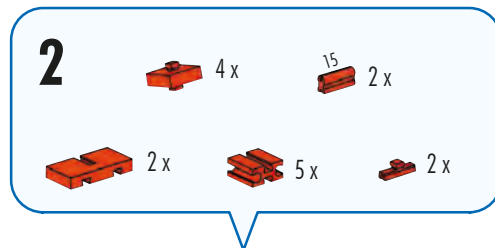
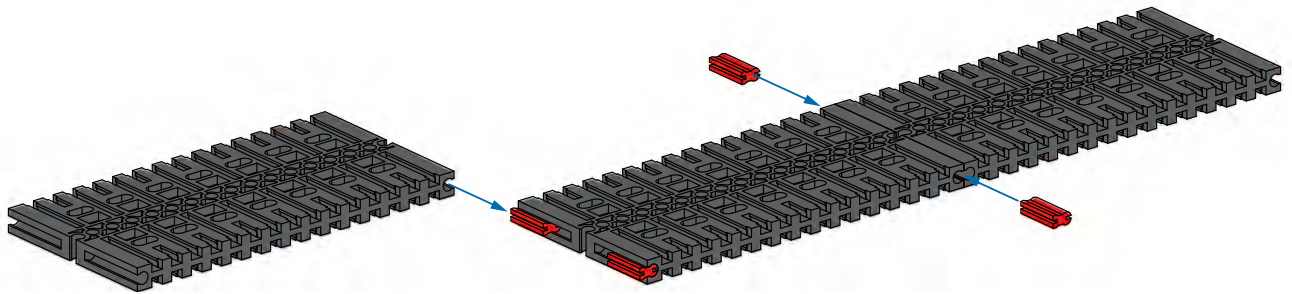
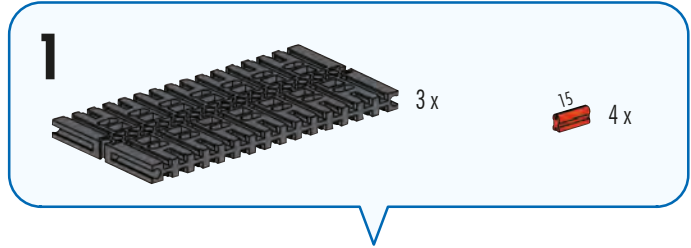




Tower Bridge
Tower Bridge
Tower Bridge

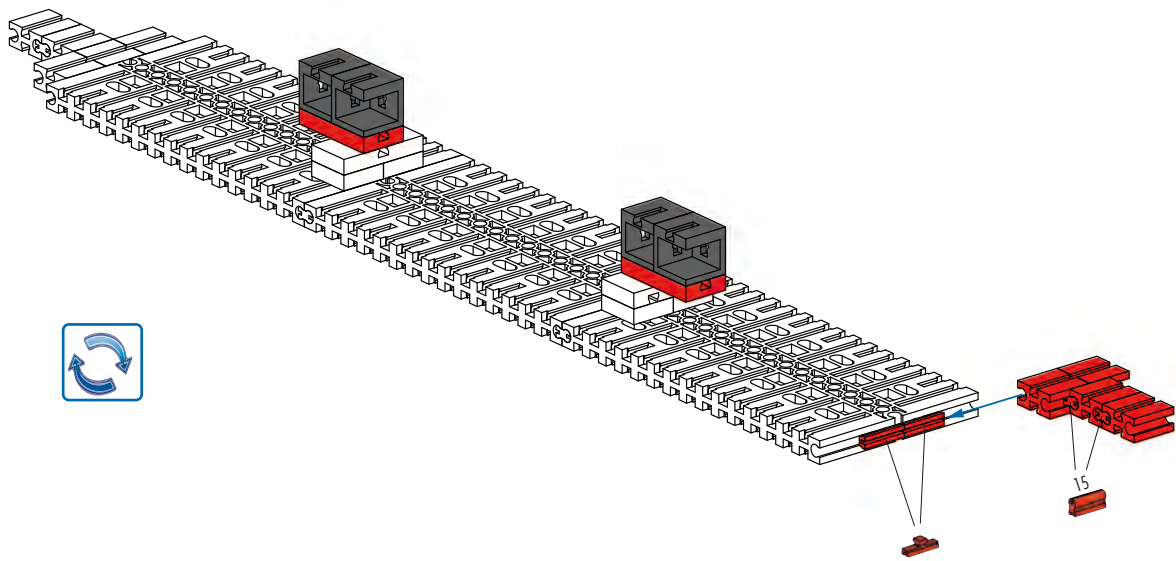
Tower Bridge
Puente de la Torre
Ponte da torre

Ponte della Torre
Тауэрский мост
塔桥



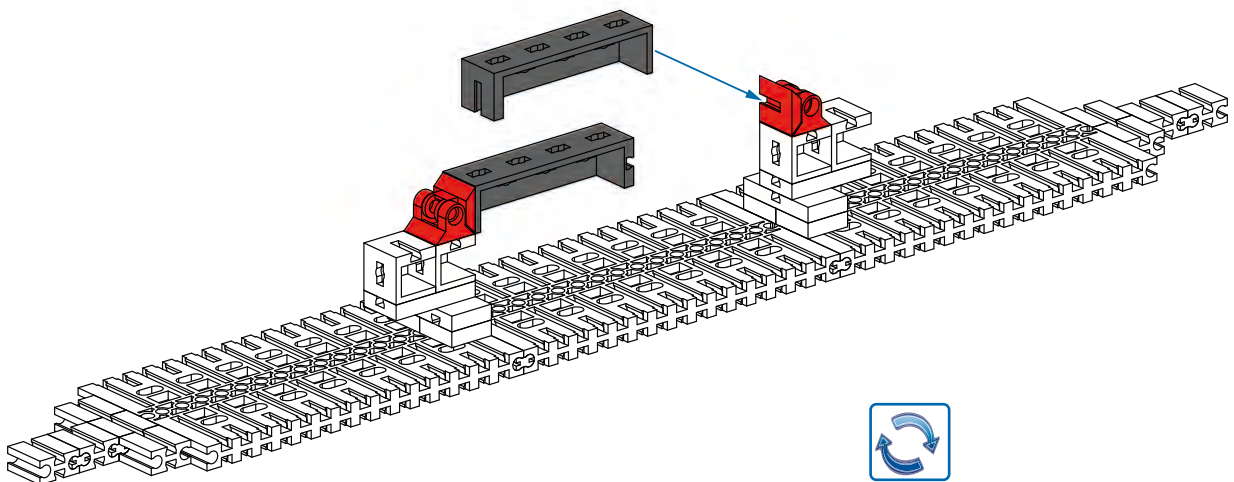
3

- 4 x
- 2 x
- 2 x
- 4 x
- 2 x



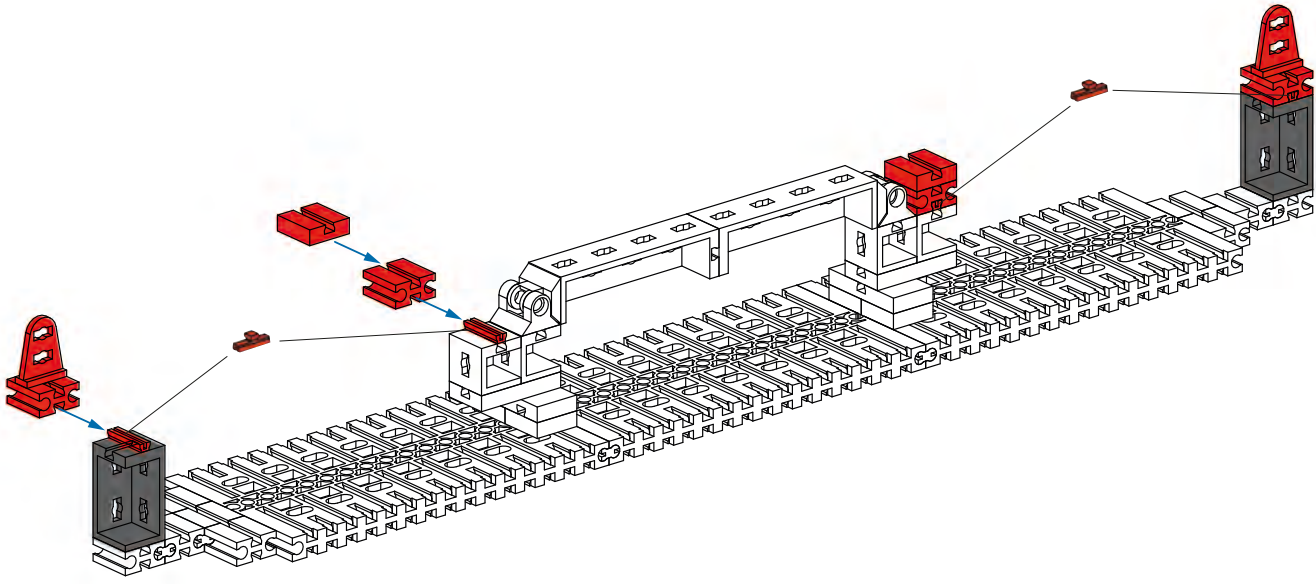
4

- 2 x
- 2 x



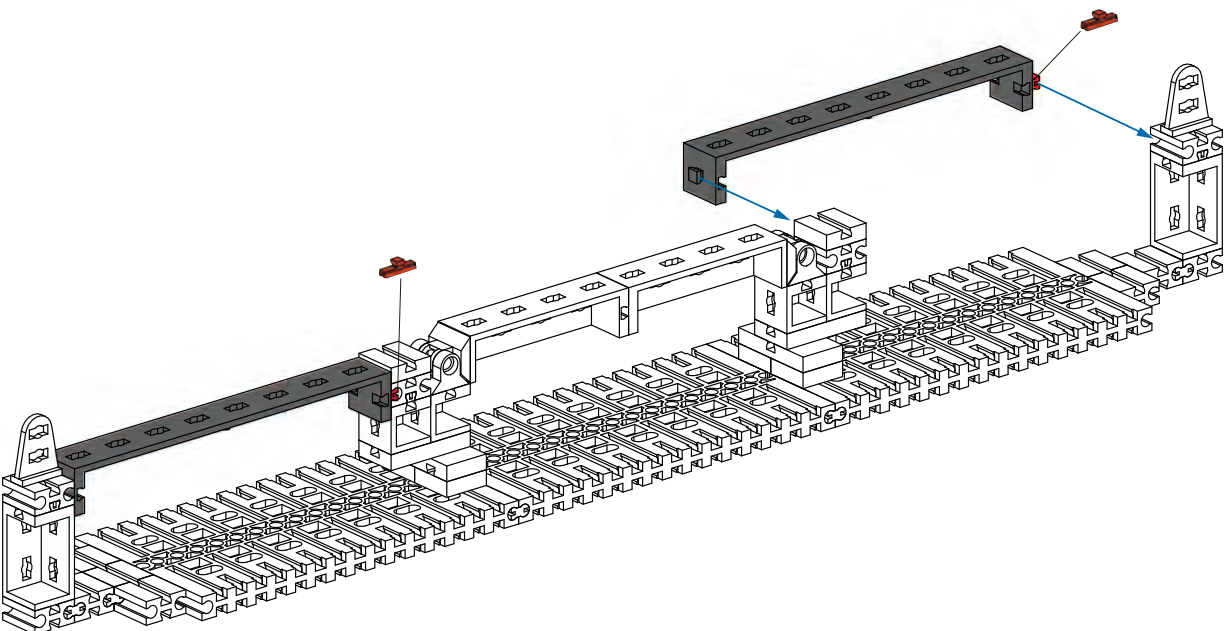
5

- 2 x
- 2 x
- 2 x
- 2 x
- 4 x
- 4 x

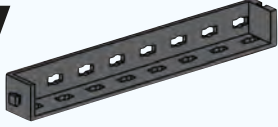

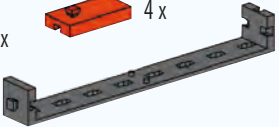


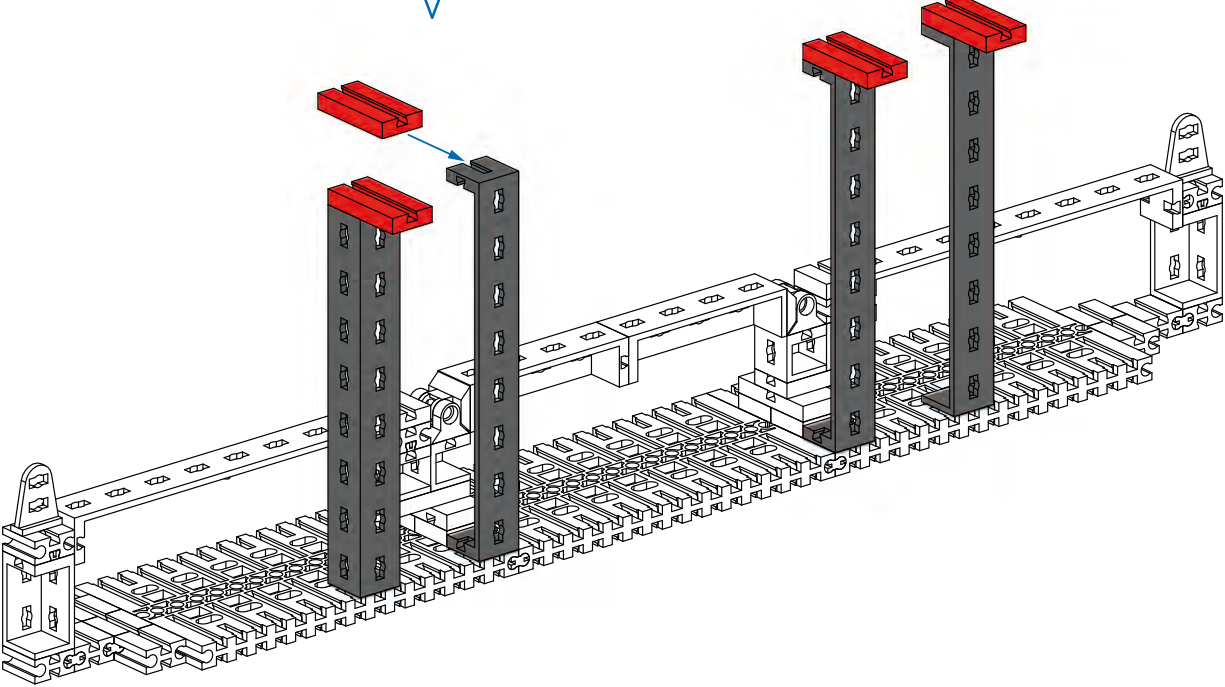
6

- 2 x
- 2 x

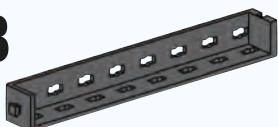

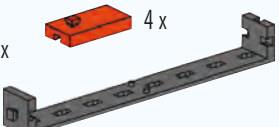
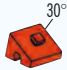
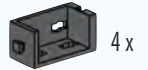


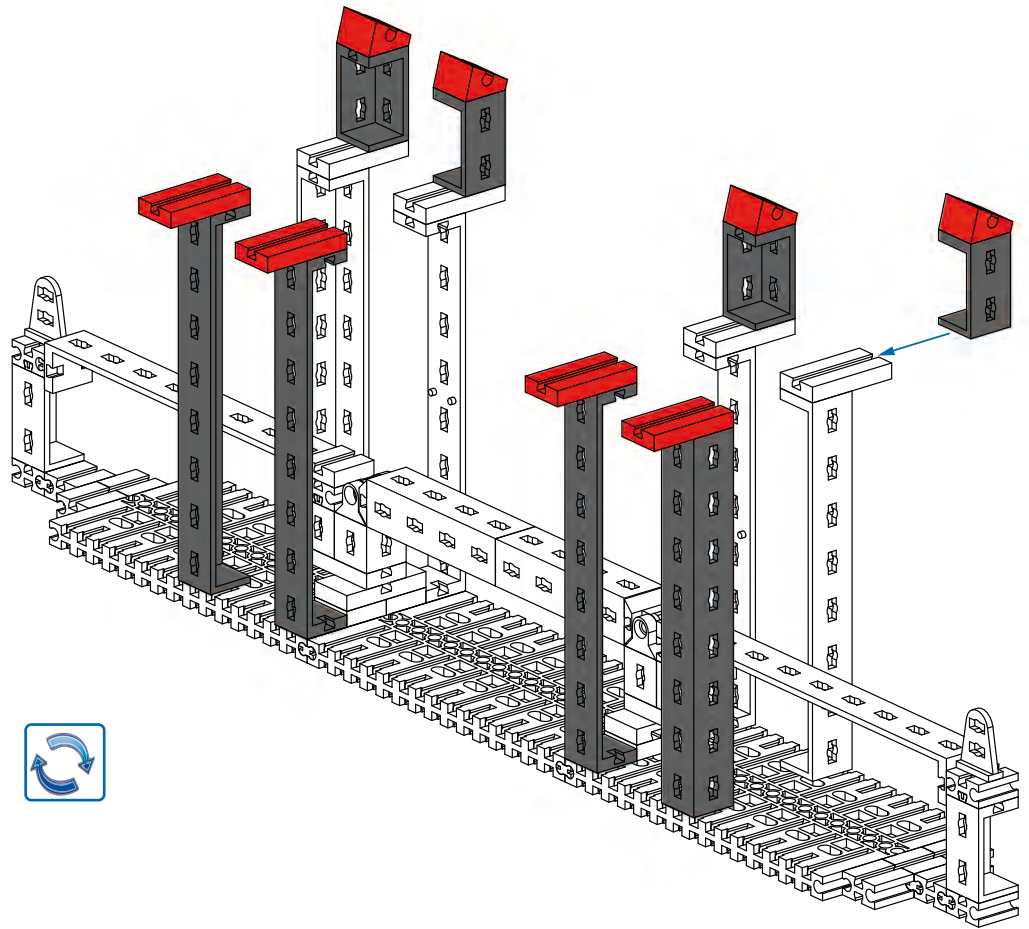
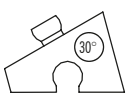
7

2 x  4 x  2 x 



8

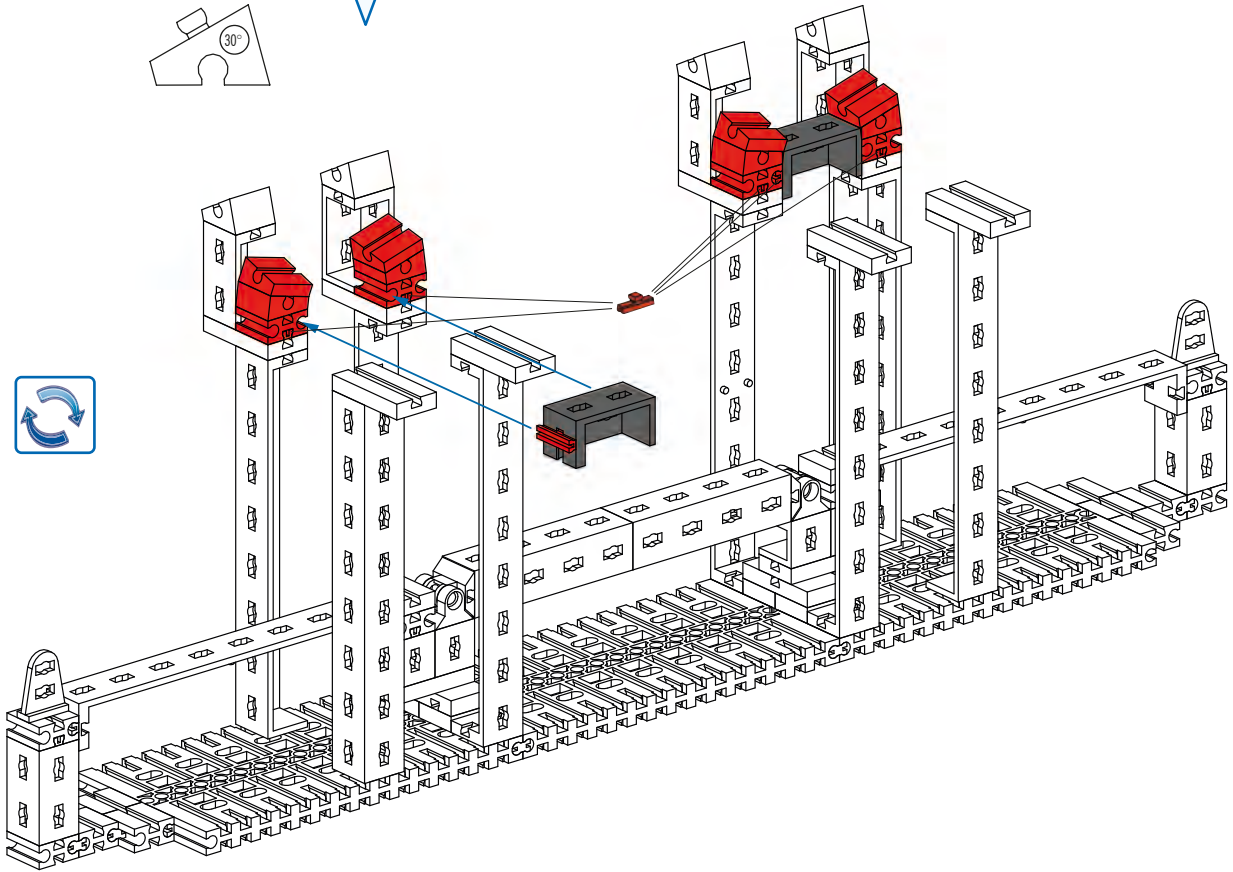
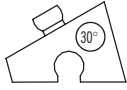
2 x  4 x  2 x  4 x  4 x 



9

15° 8 x 6 x

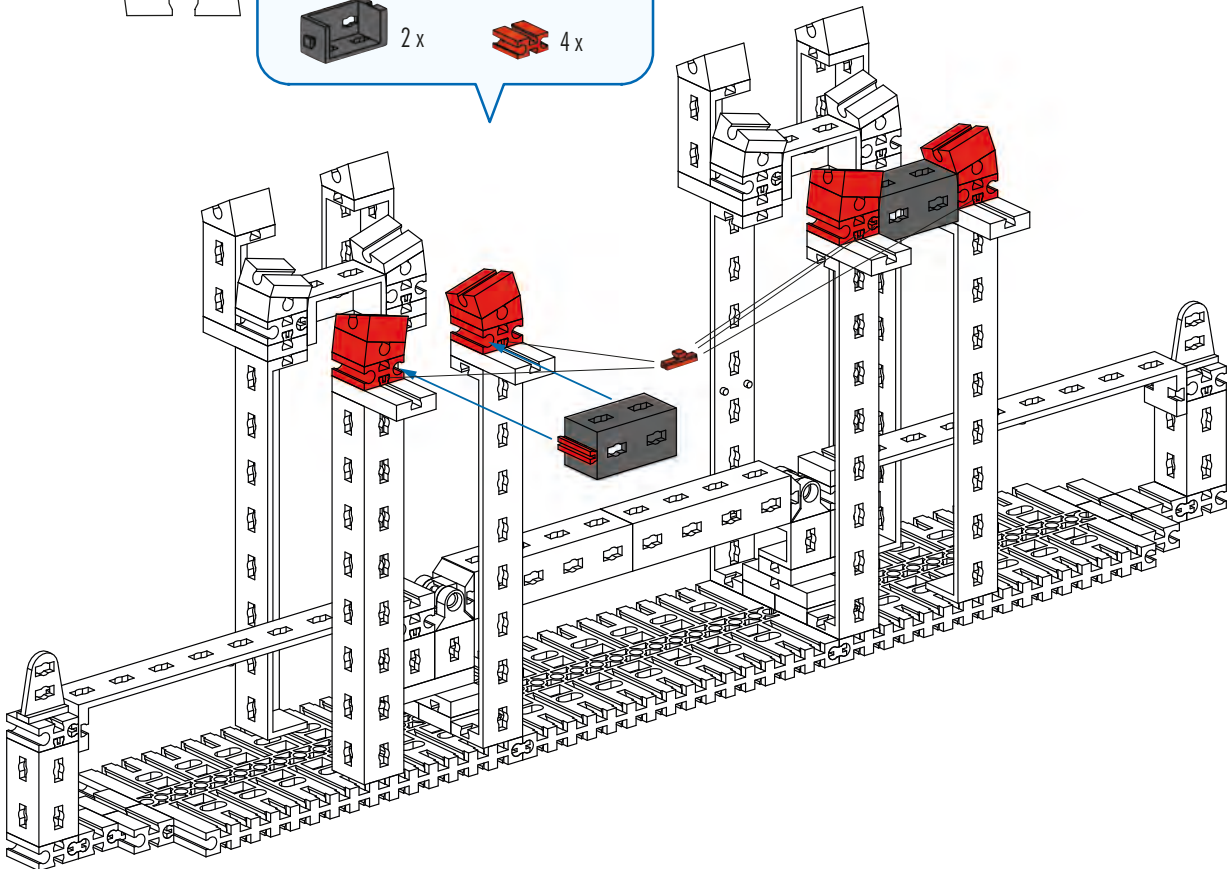
2 x 4 x



10

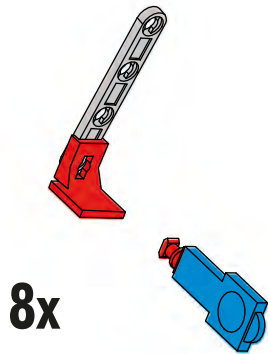
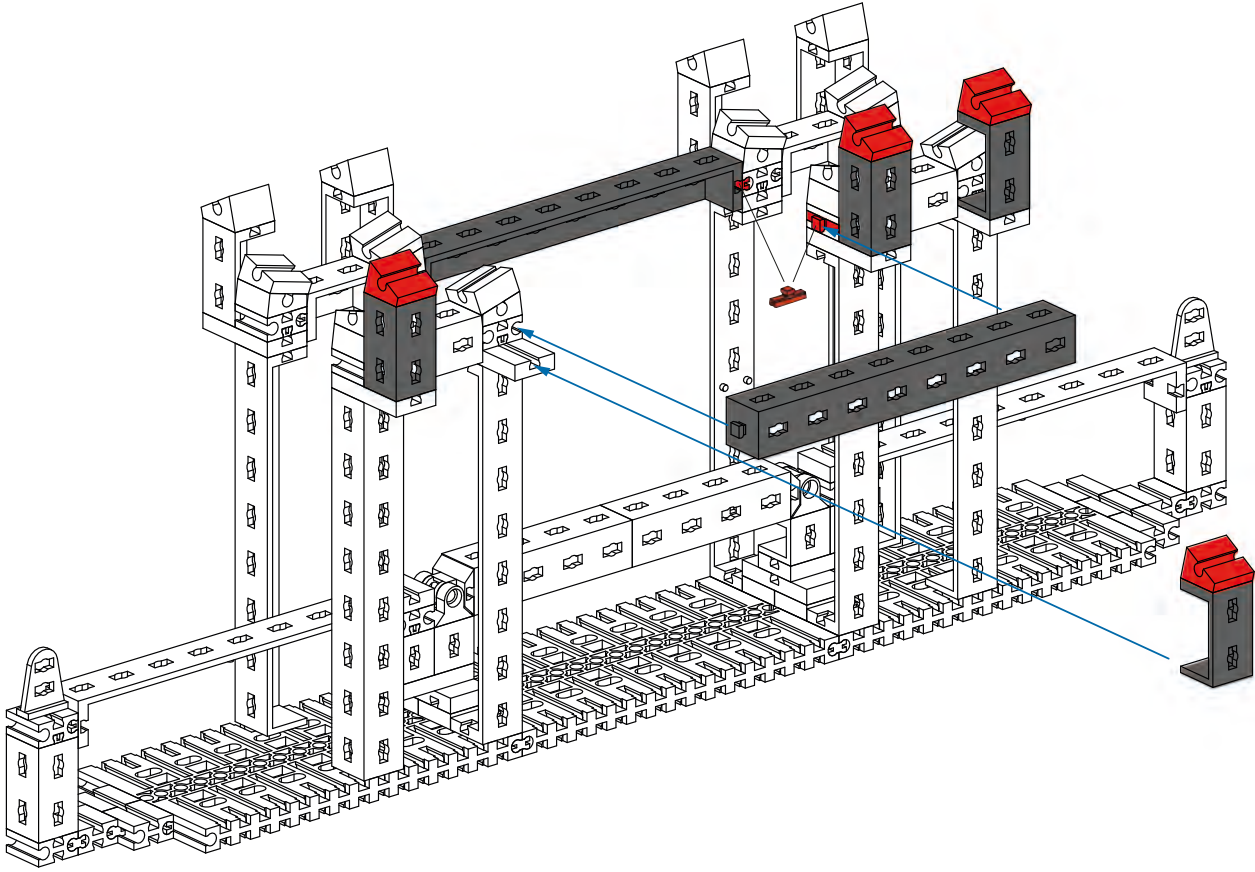
15° 8 x 6 x

2 x 4 x



11

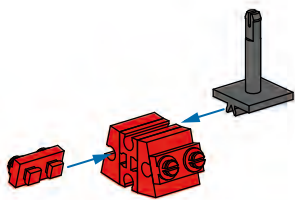
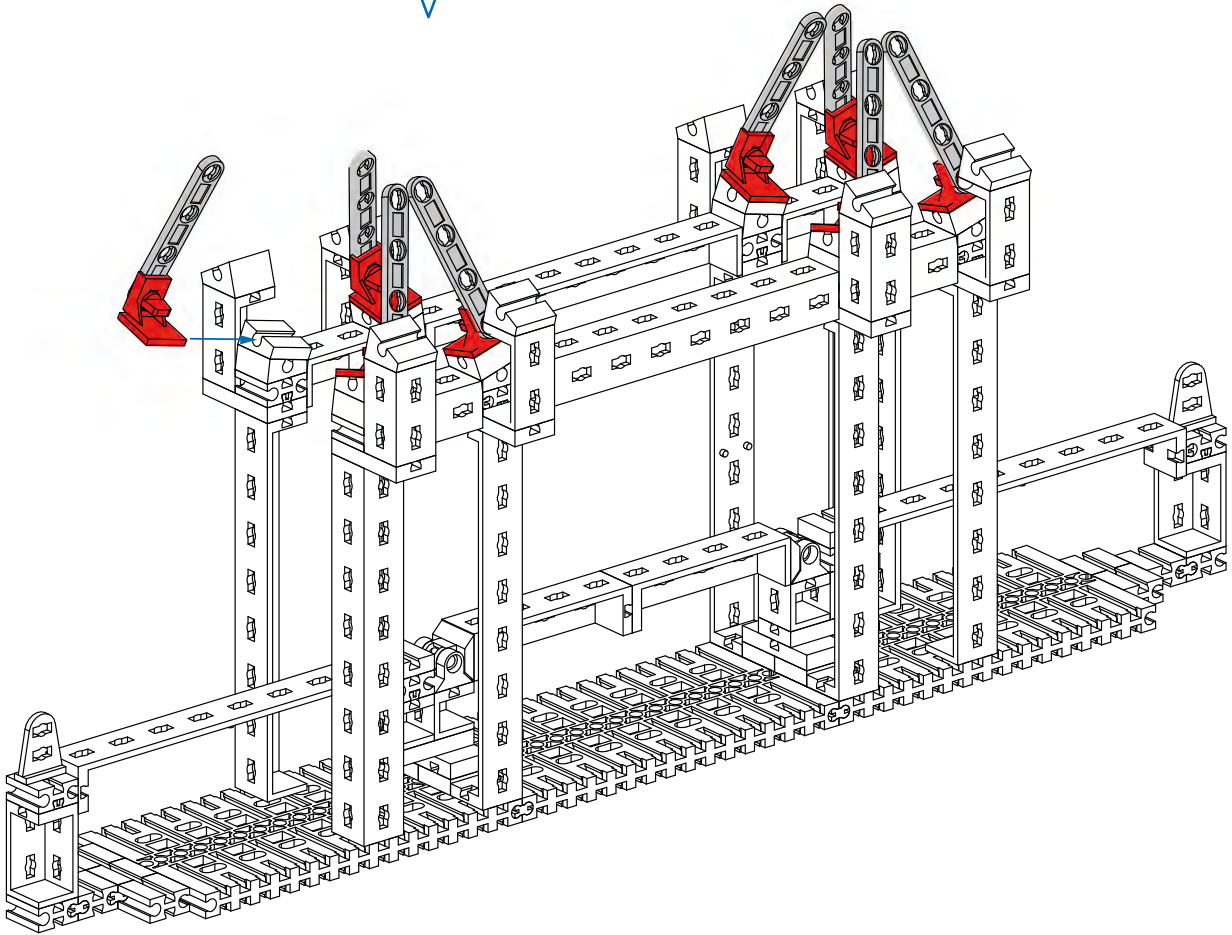
- 2 x [Long grey Technic beam]
- 2 x [Small red Technic pin]
- 4 x [Red Technic pin with 30° angle]
- 4 x [Grey Technic pin]



12

- 8 x [Red Technic pin with 45° angle]
- 8 x [Red Technic pin with 4° angle]
- 8 x [Red Technic pin]

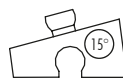
13

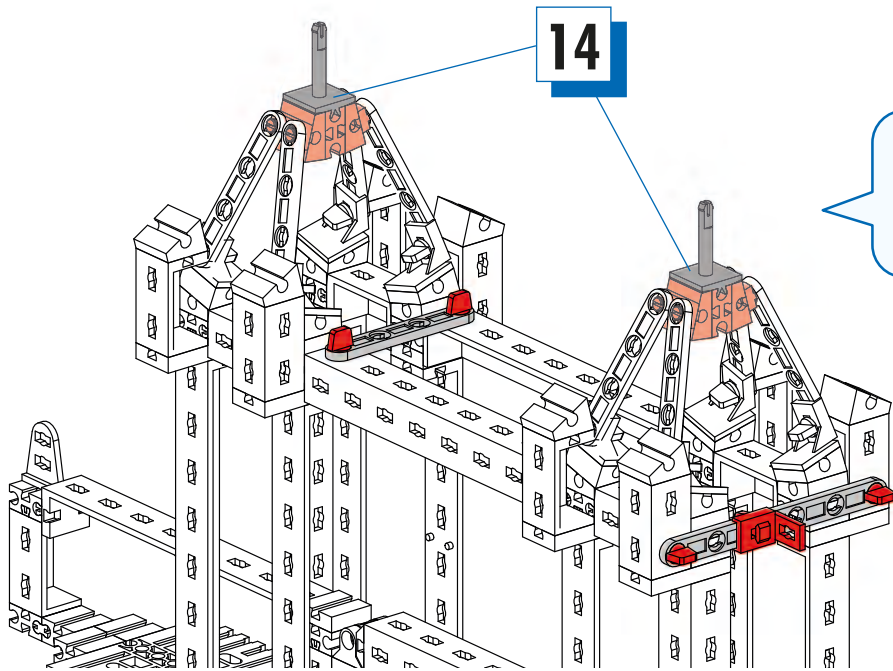






2x




14

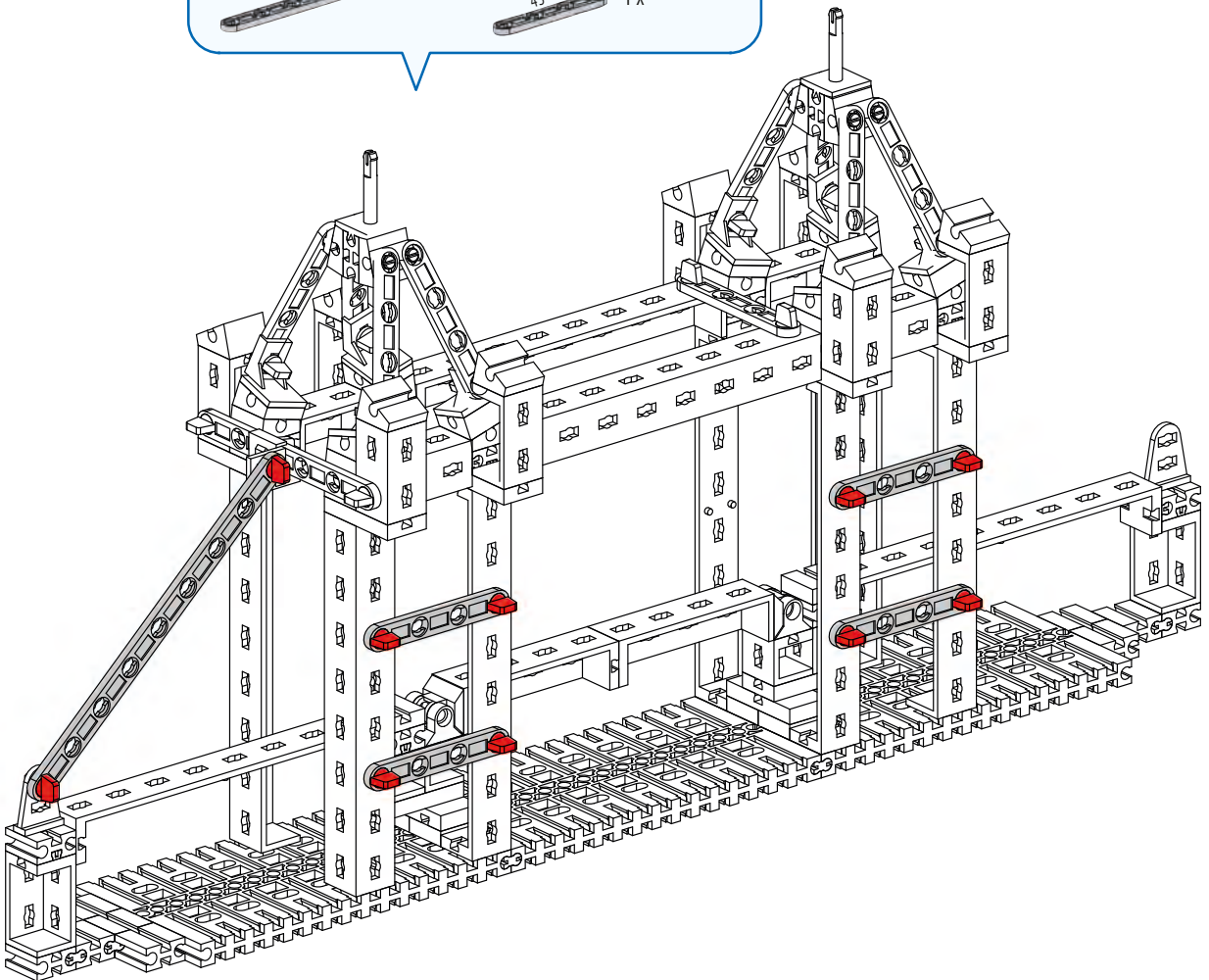
- 4x (small red component)
- 2x (red component)
- 15° (red component)
- 4x (red component)
- 2x (grey base)










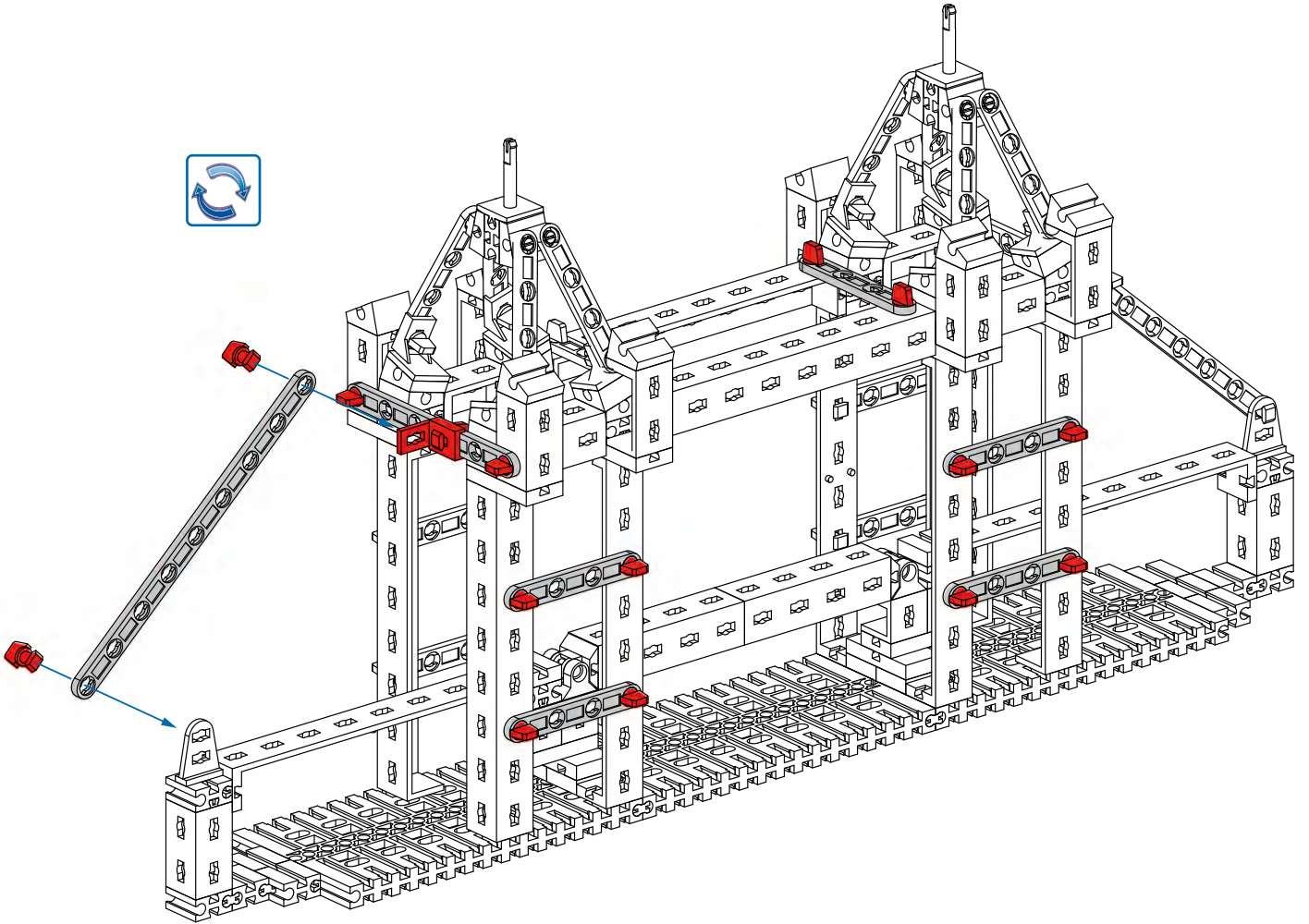
- 15**
-  5 x
 -  1 x
 -  1 x
 -  1 x

- 16**
-  1 x
 -  10 x
 -  4 x






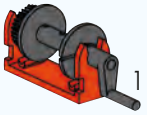



17

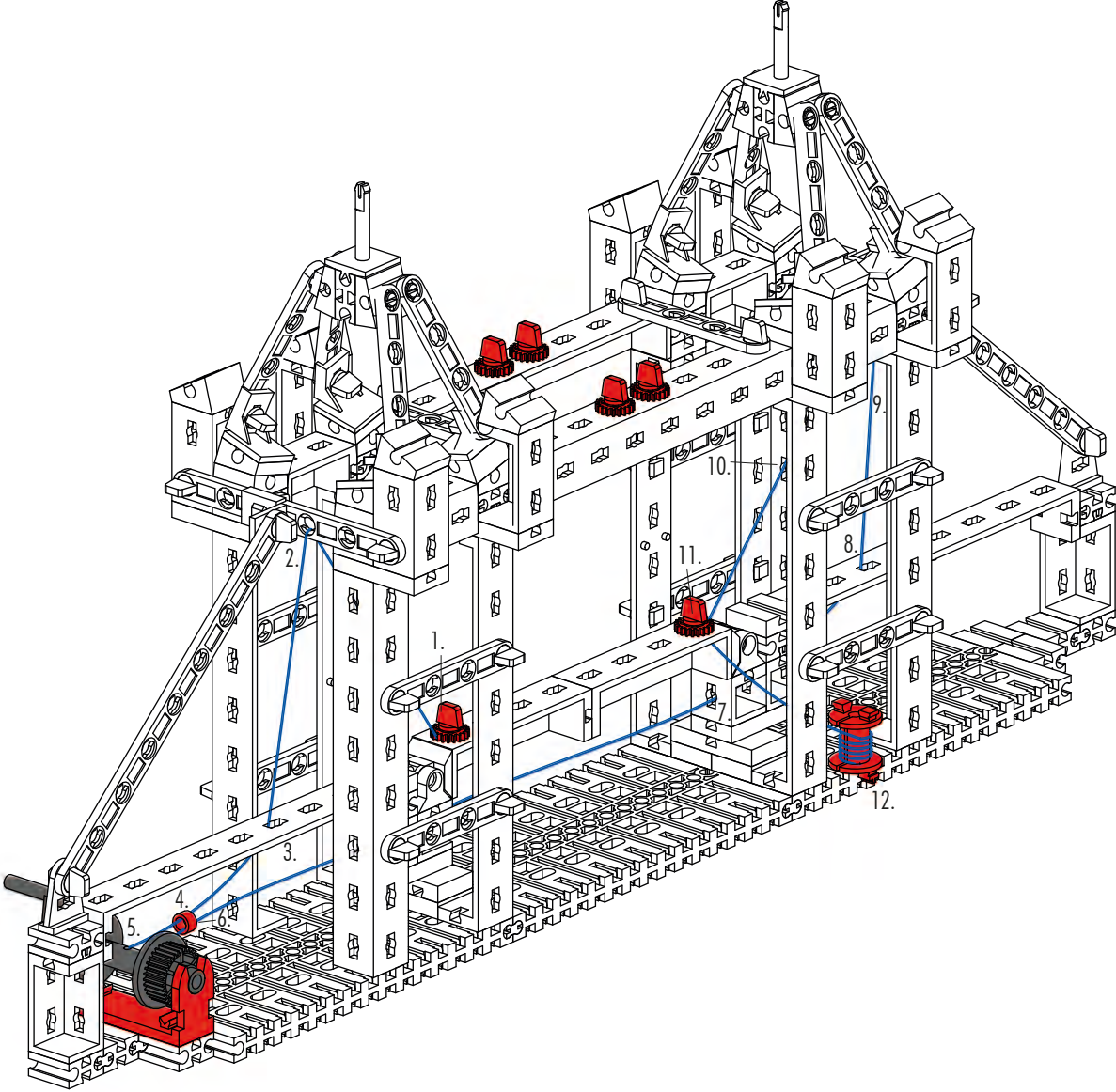
-  15 x
-  120 1 x
-  75 1 x
-  1 x
-  45 5 x

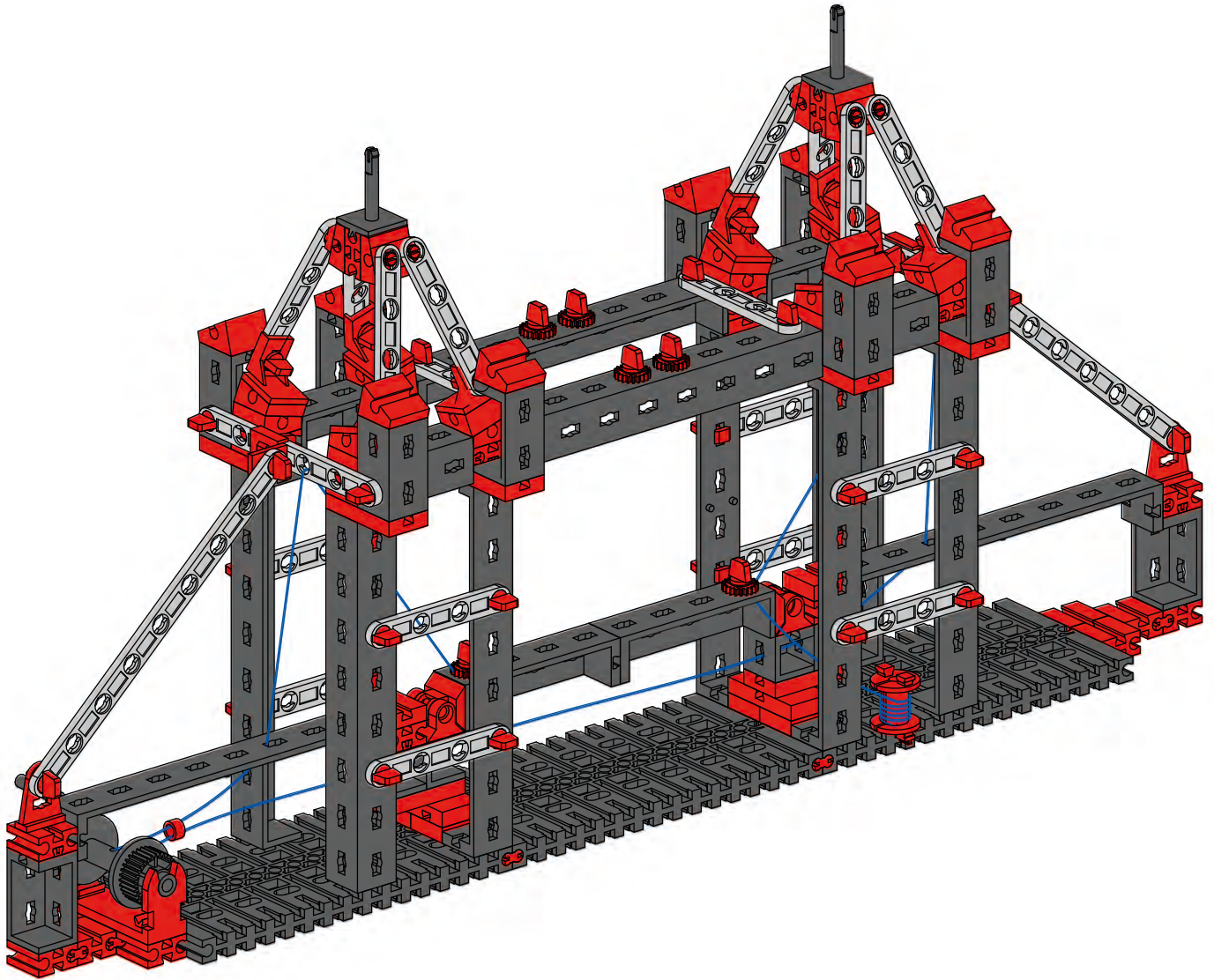


17

- 1x 
- 1x 
- 6x 
- 4 
- 6x 
- 1x 

1x 





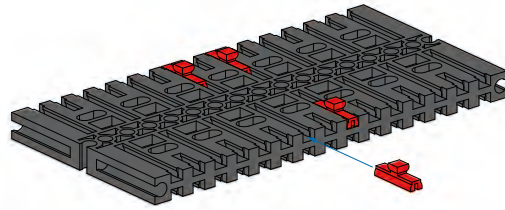
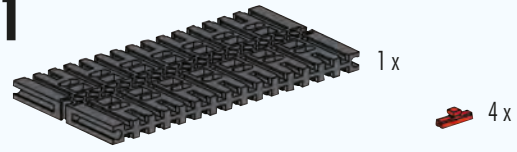


Turm
Tower
Tour

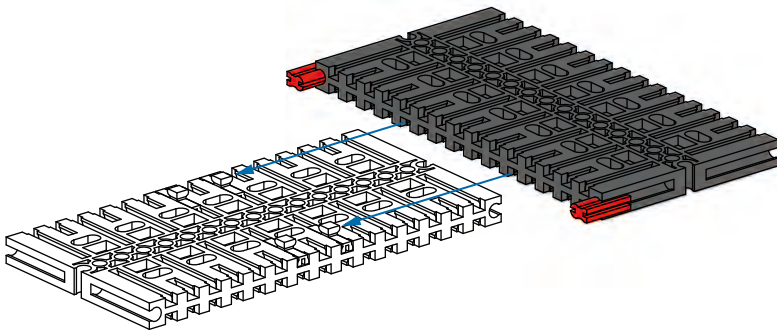
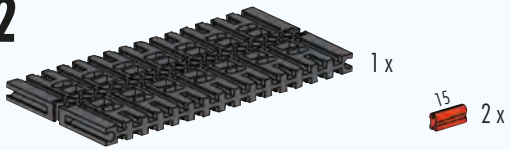
Toren
Torre
Torre

Torre
Башня
塔楼

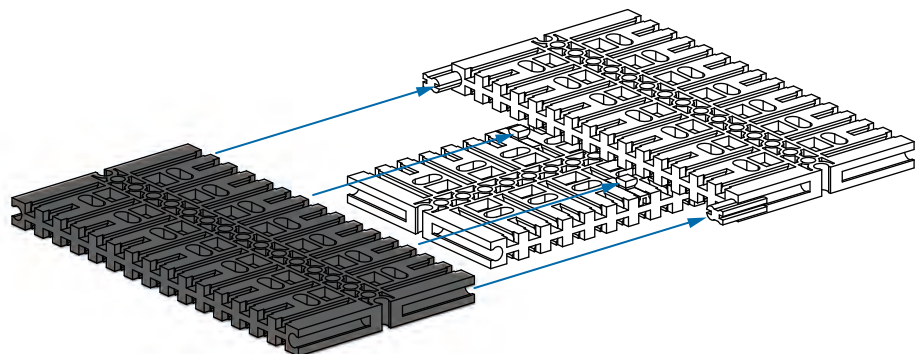
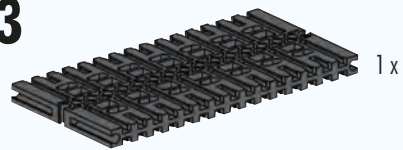
1

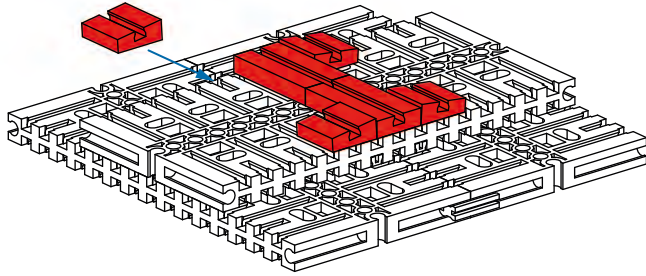


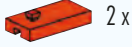


2








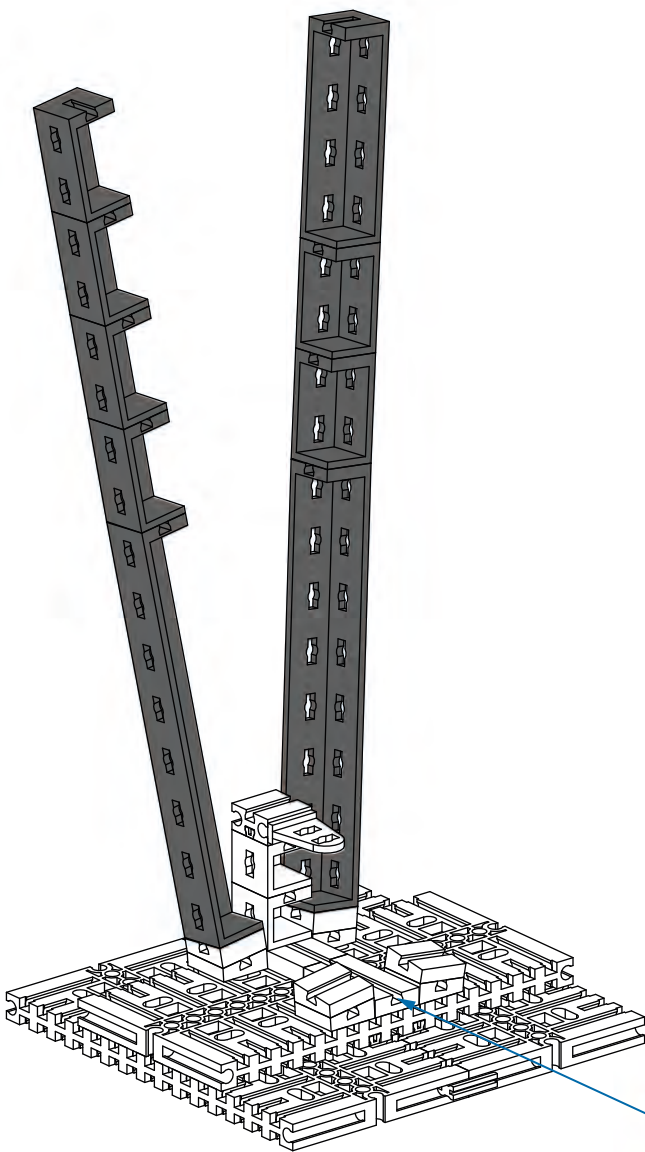
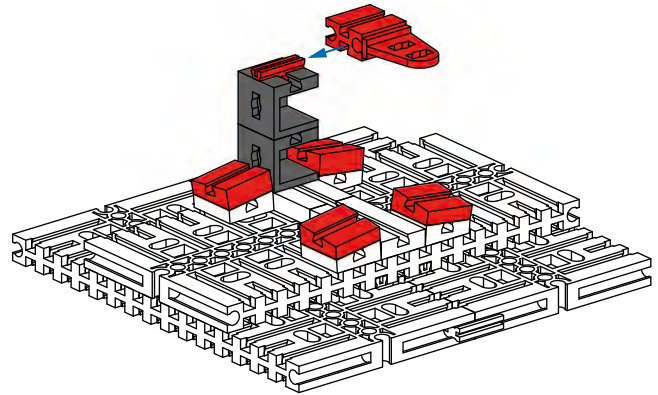
3


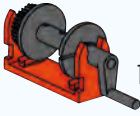
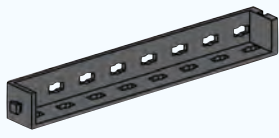
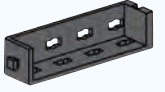


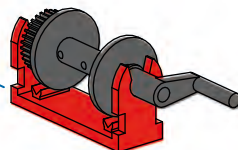


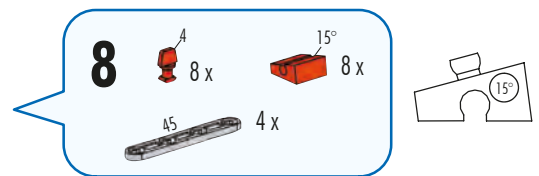
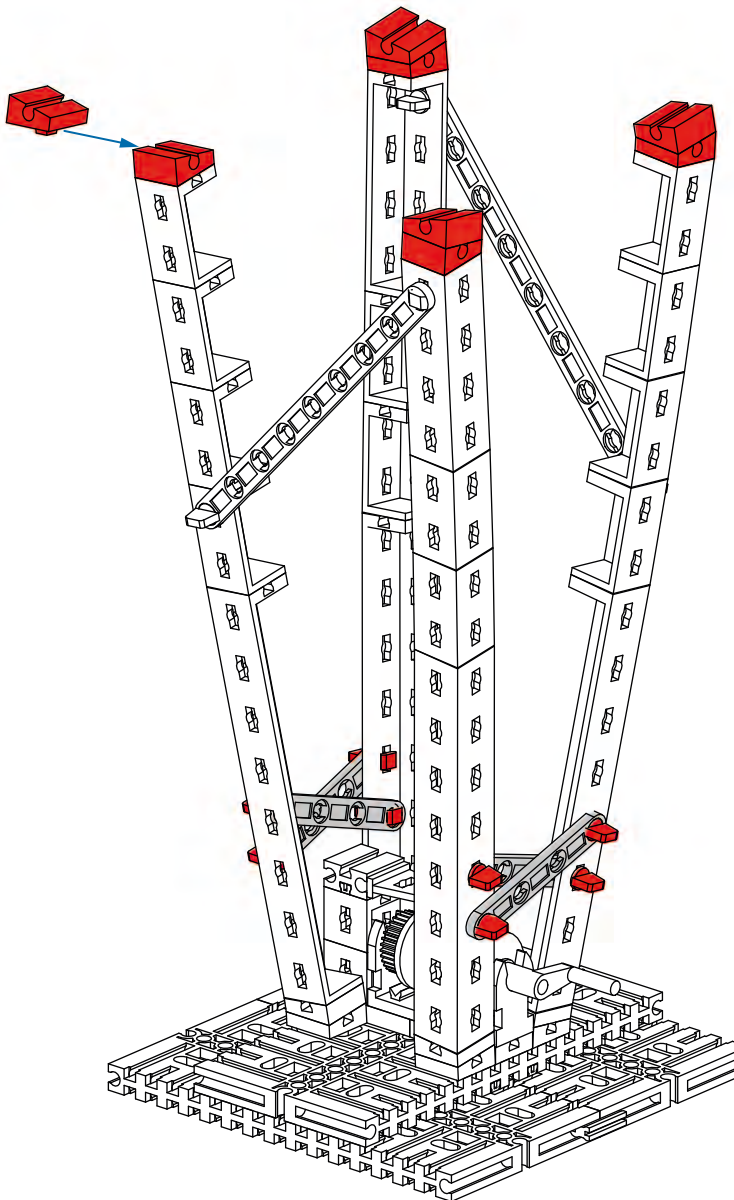
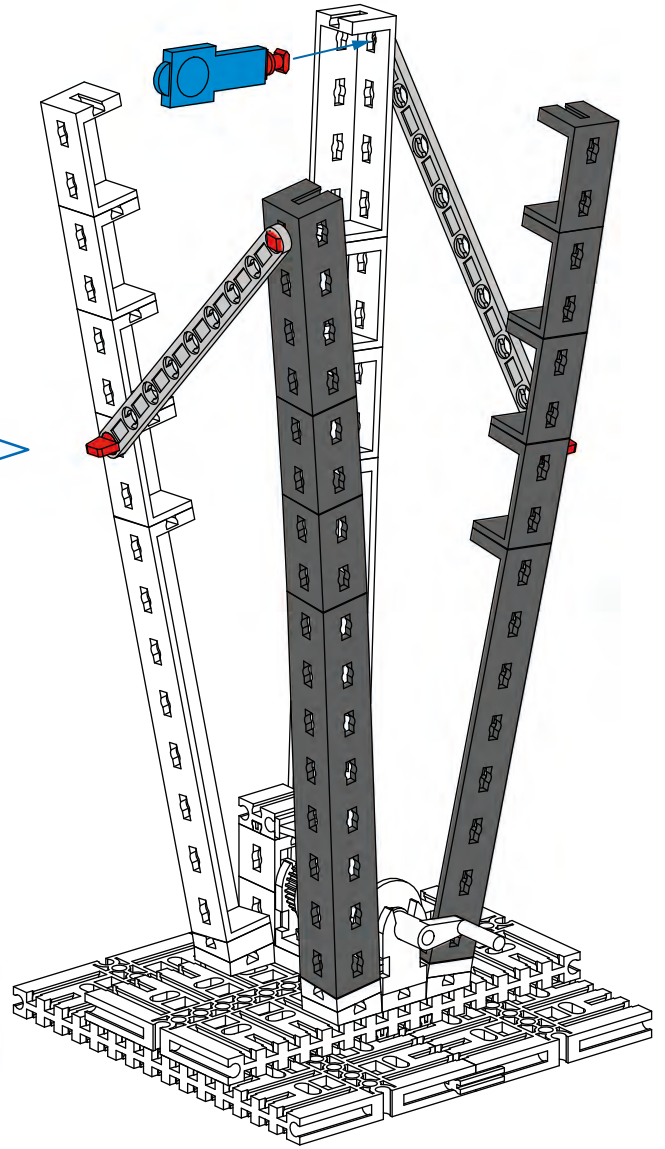
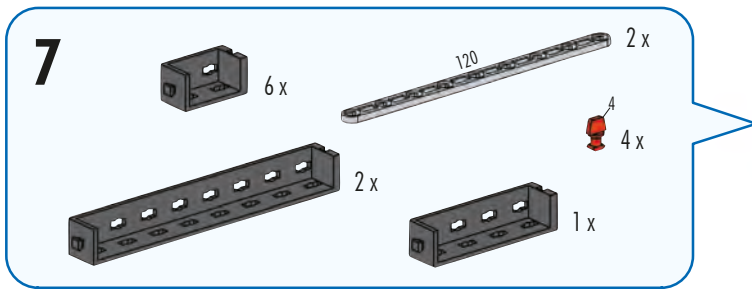
4  2 x  4 x 

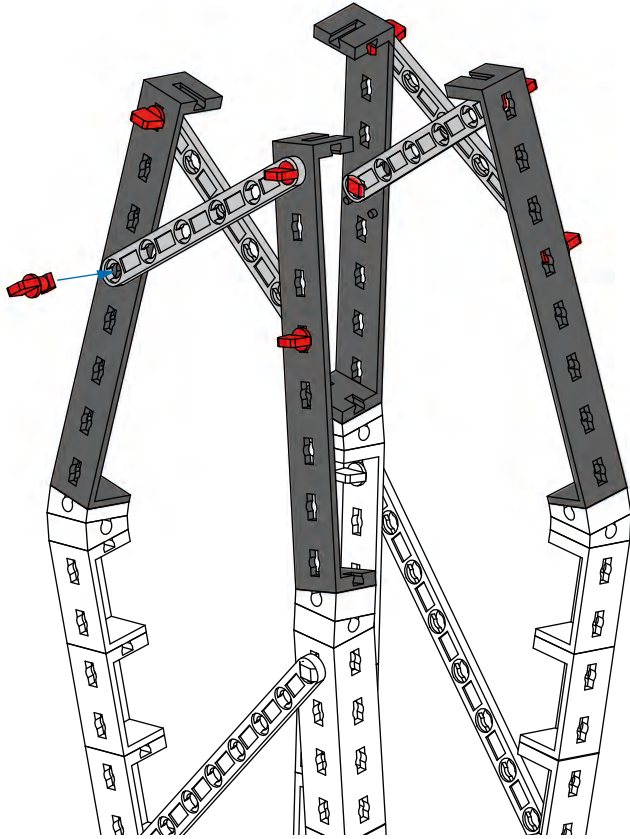
5  4 x  1 x  2 x  1 x  1 x



6  6 x  1 x  2 x  1 x





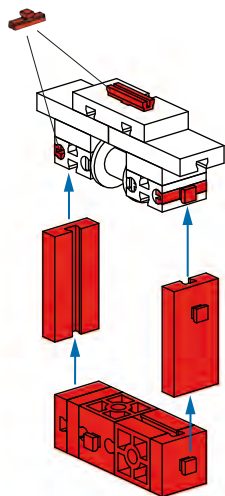
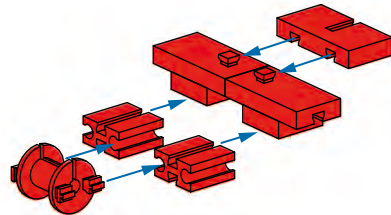


9

- 8 x
- 2 x
- 4 x
- 2 x

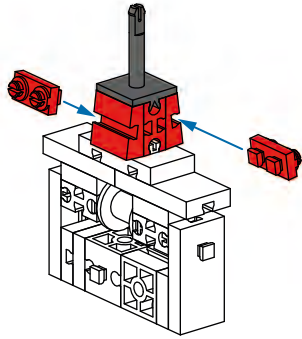
10

- 2 x
- 1 x
- 1 x
- 2 x
- 2 x



11

- 2 x
- 3 x
- 2 x
- 1 x
- 2 x

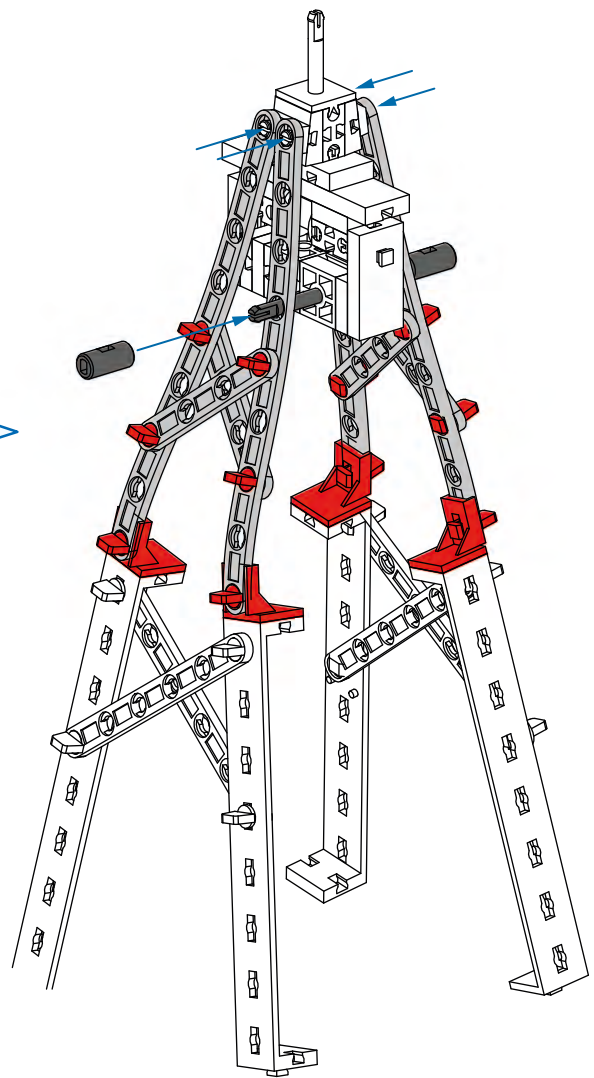
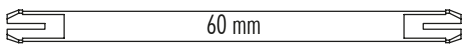


12

- 7.5° 2 x
- 7.5° 2 x
- 1 x
- 1 x

13

- 2 x
- 120 4 x
- 45 4 x
- 60 1 x
- 4
- 12 x
- 4 x



14

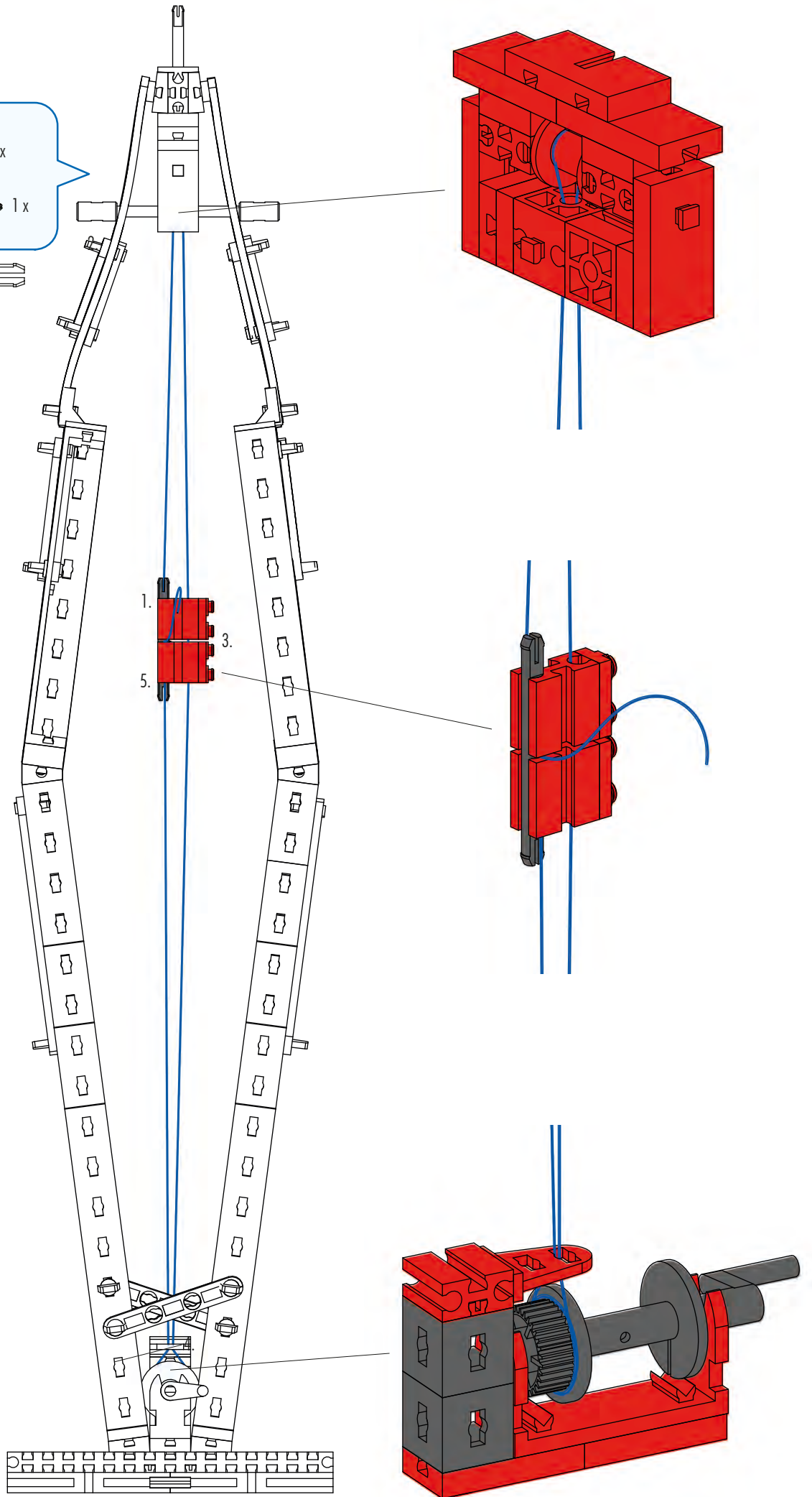
2 x

2 x

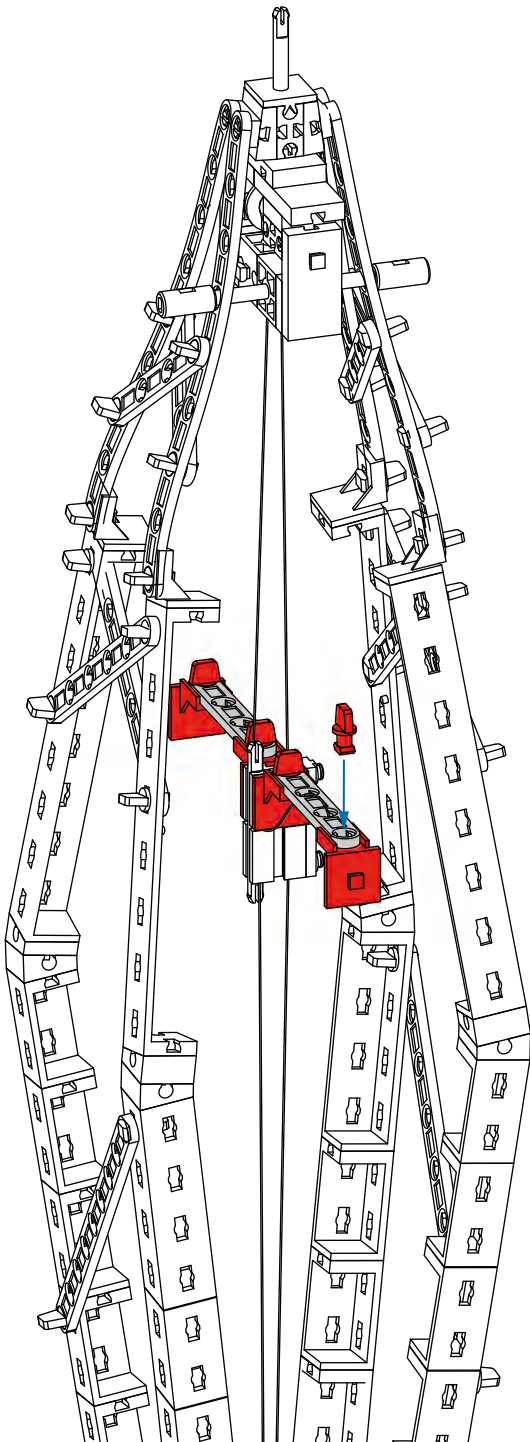
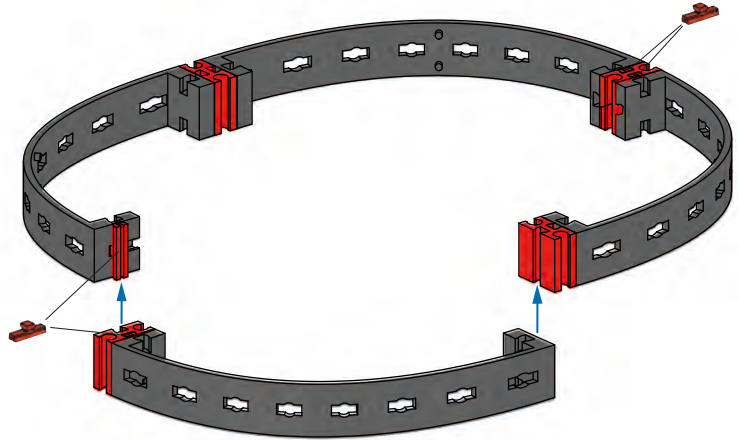
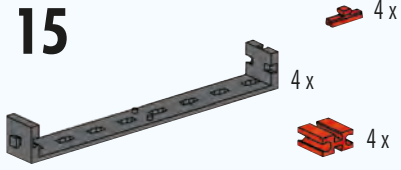
1 x

45 1 x

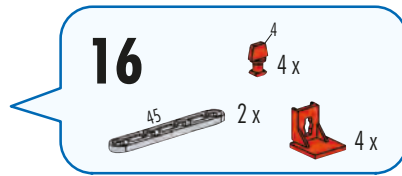
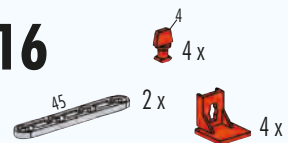
45 mm





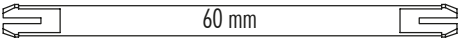
15



16



17  60 2 x  2 x

 60 mm

15

