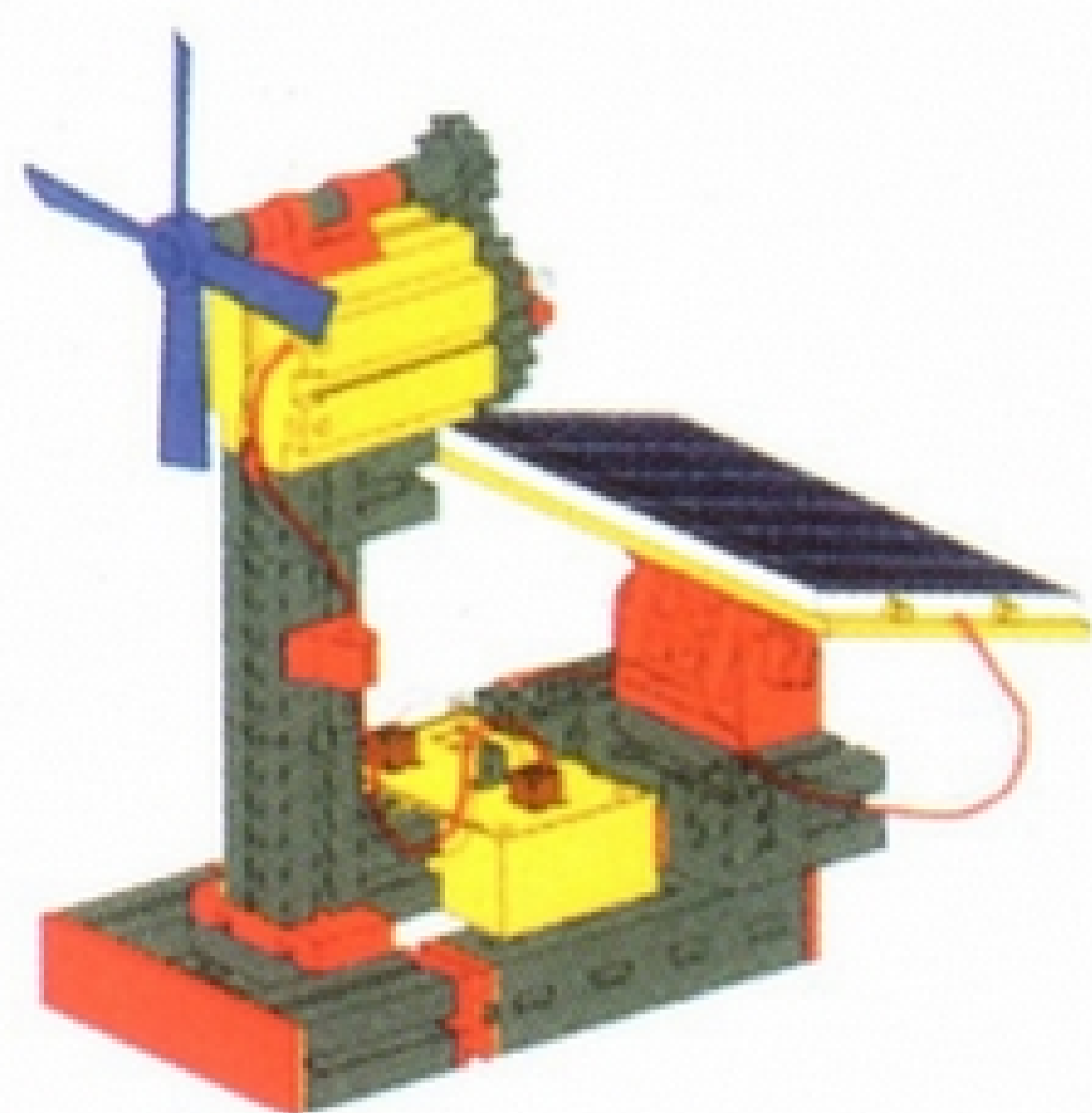
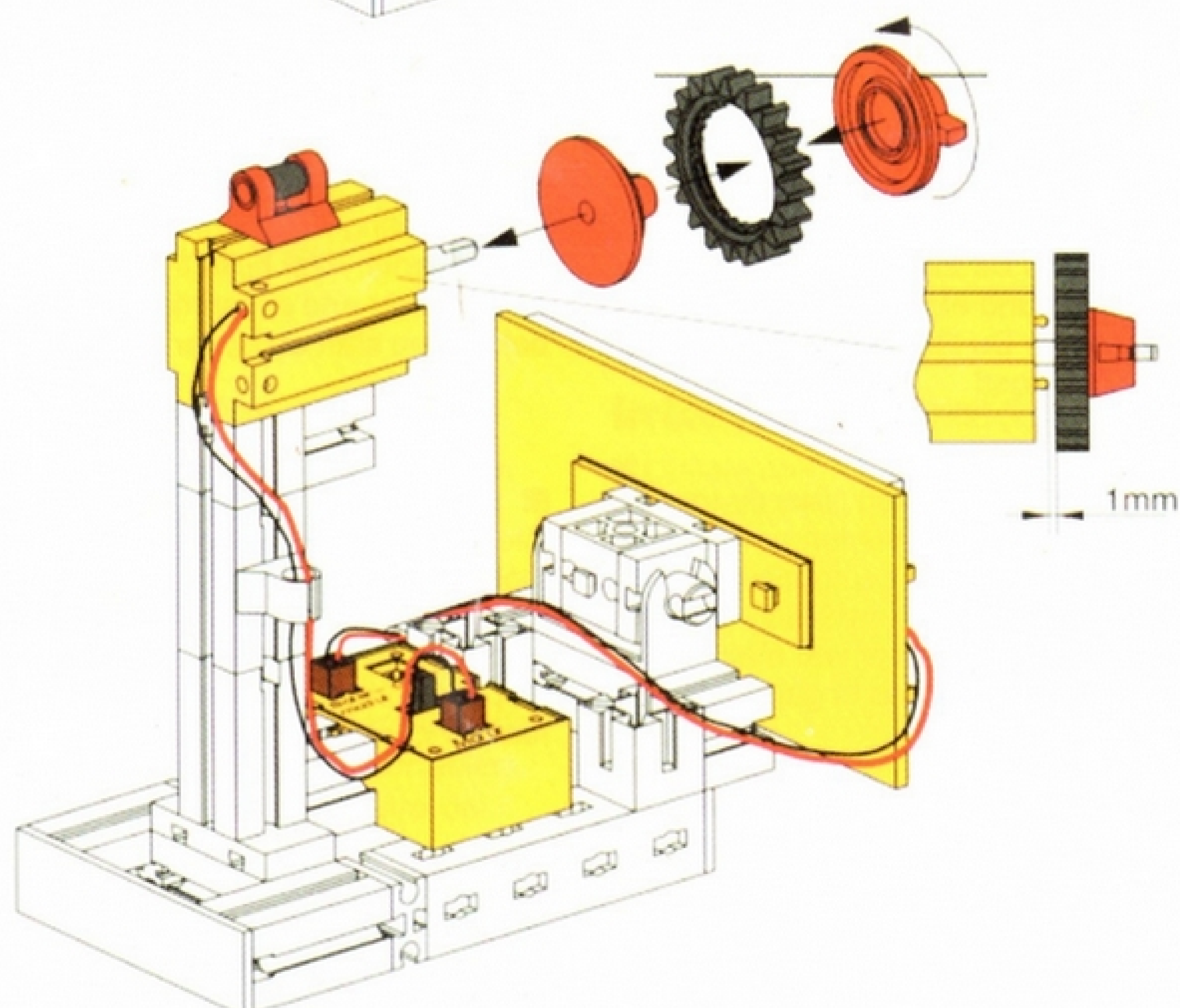
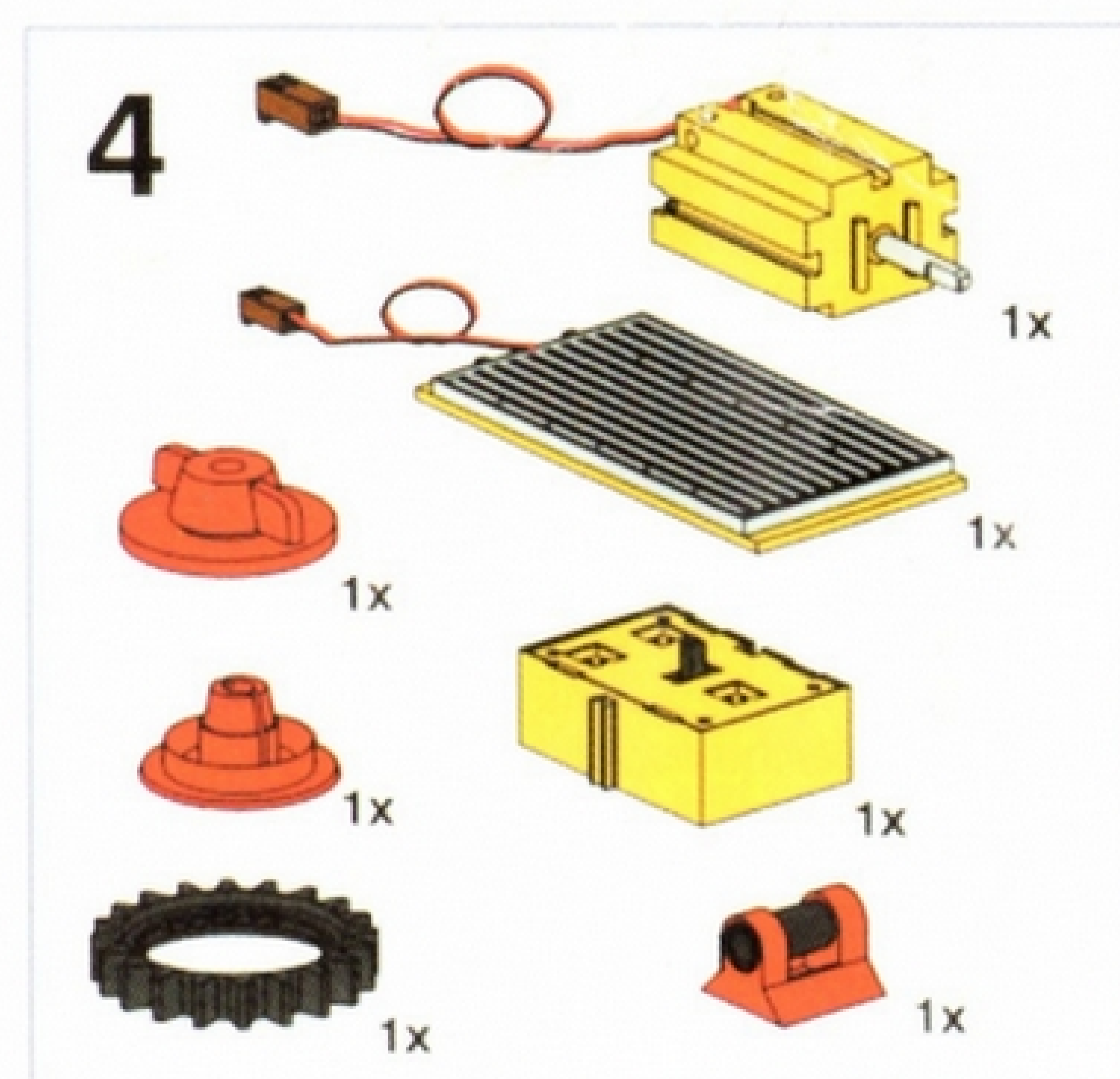
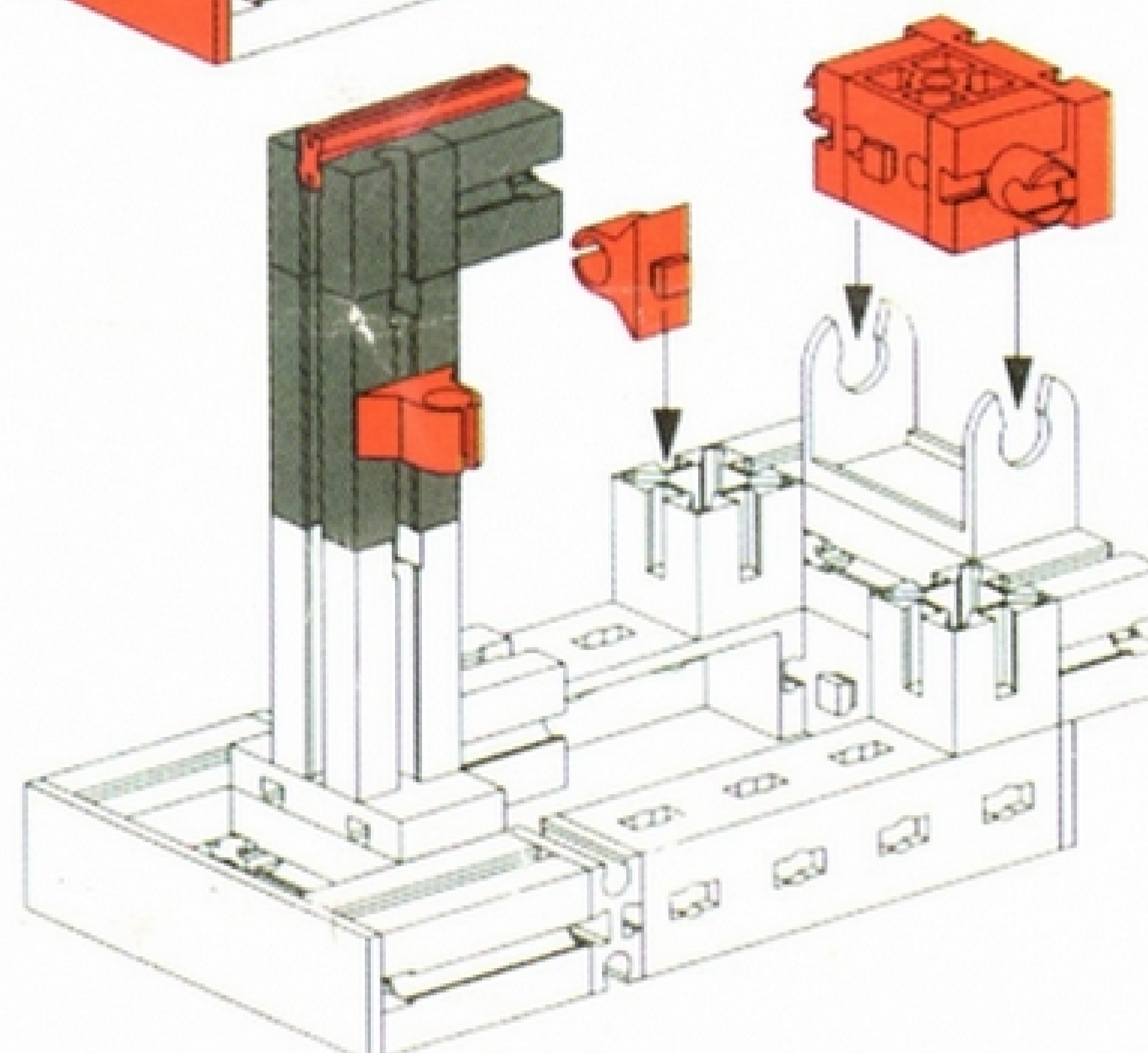
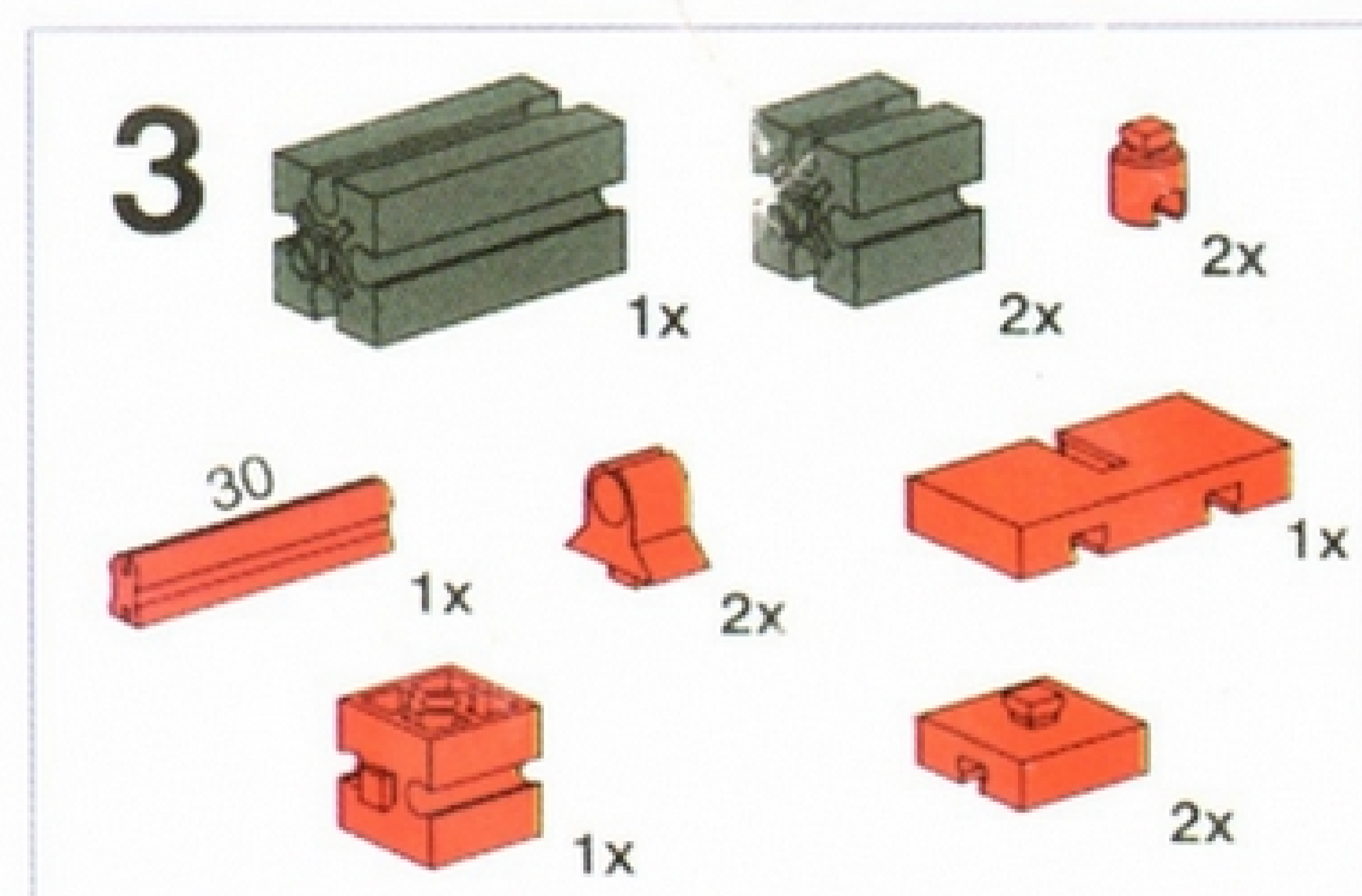
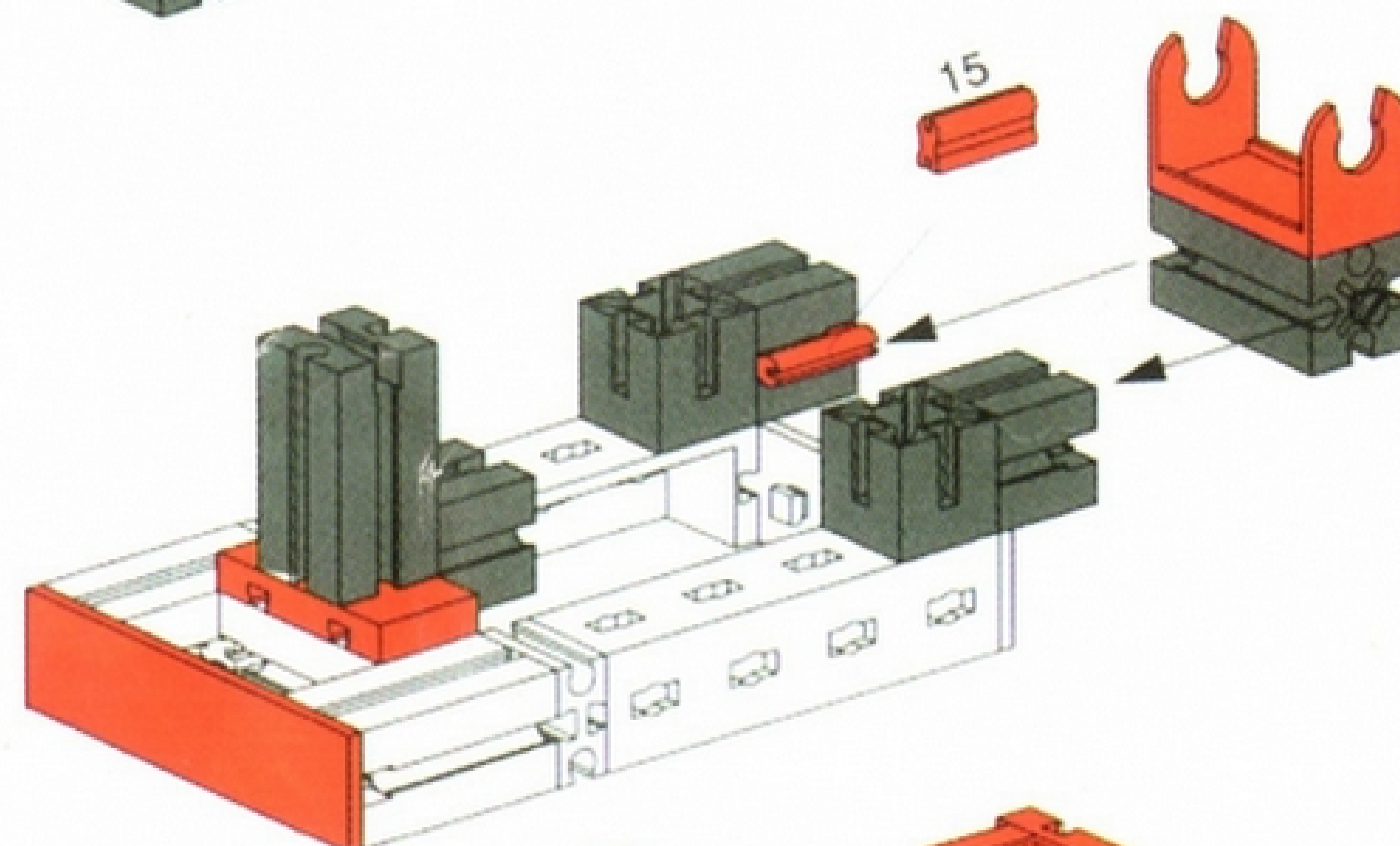
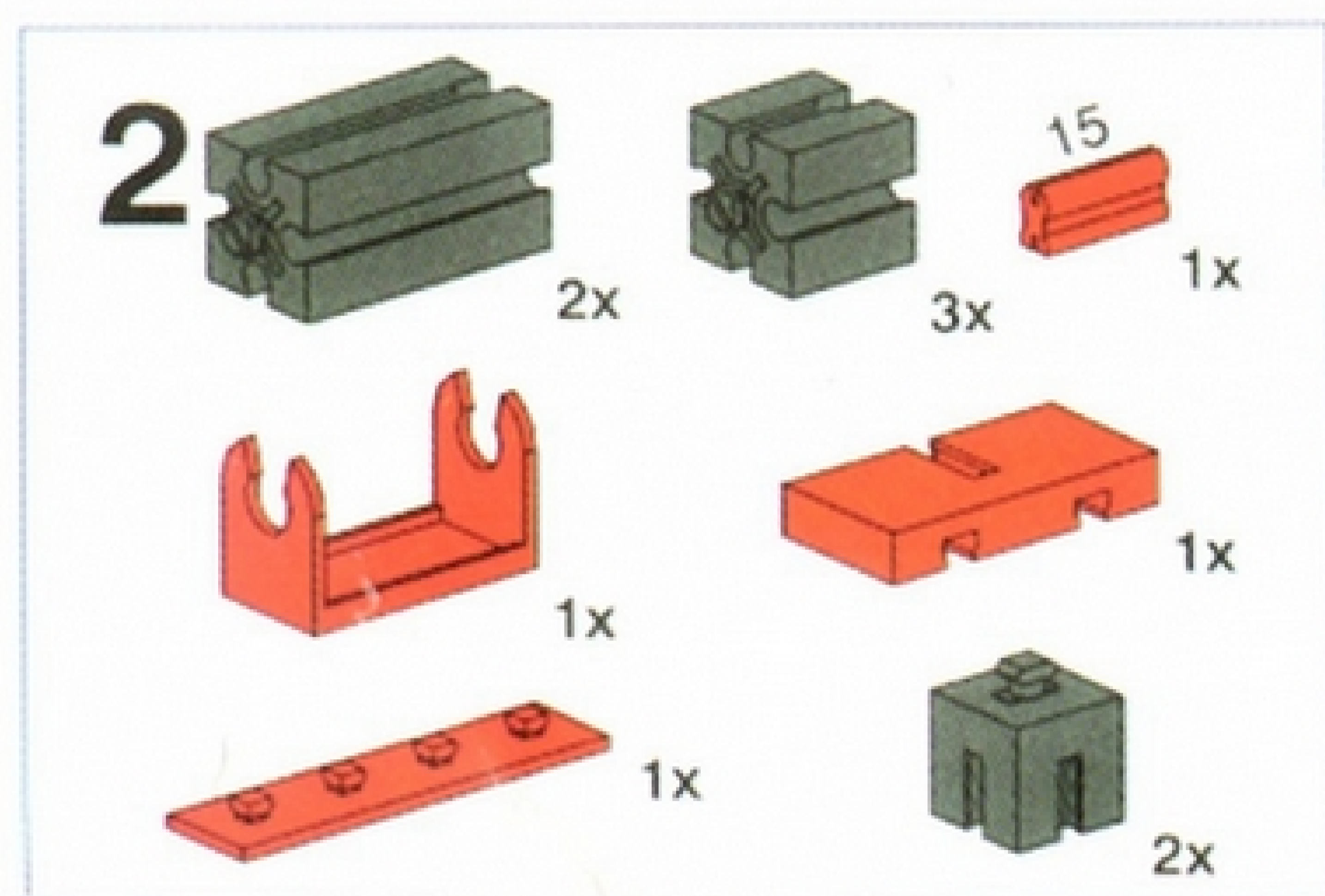
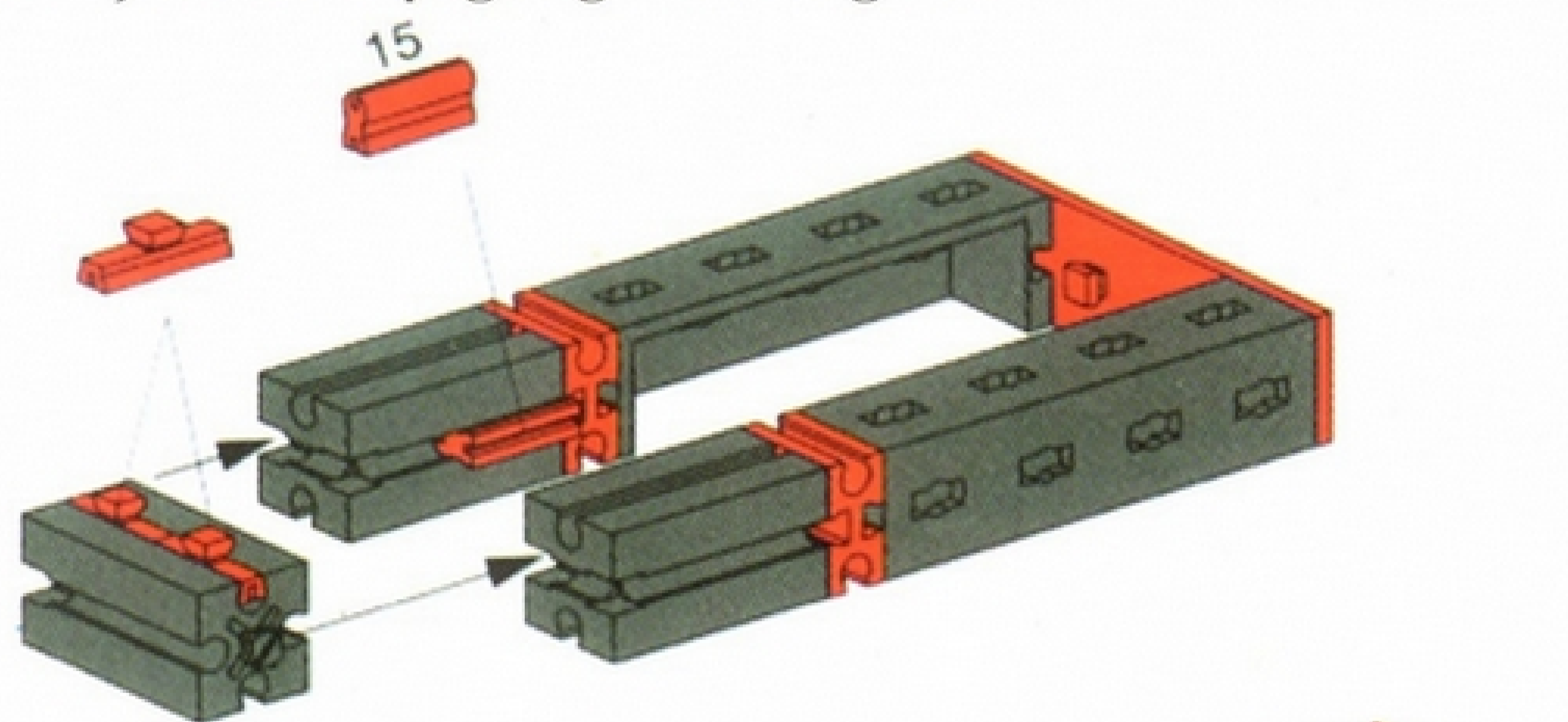
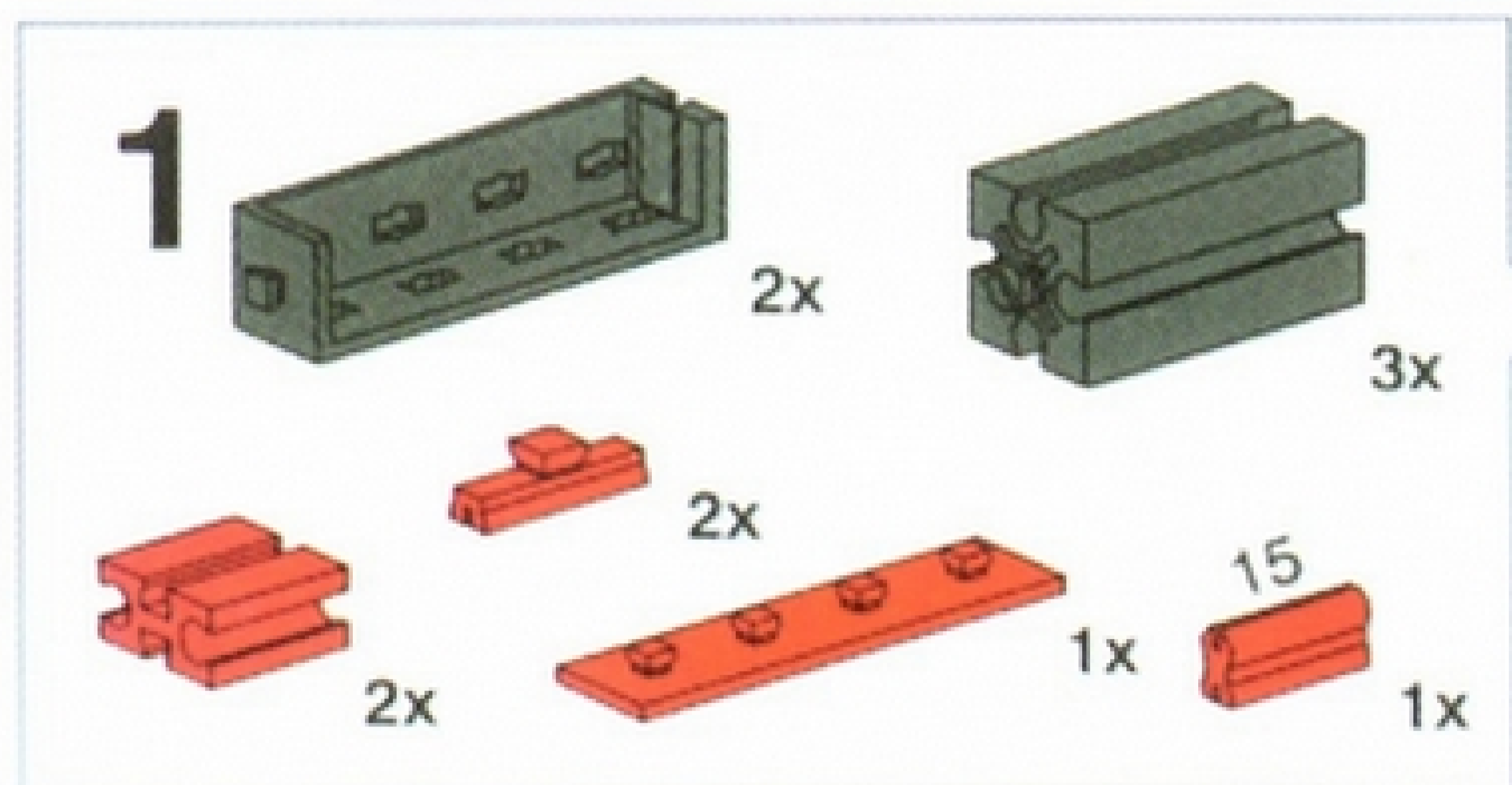
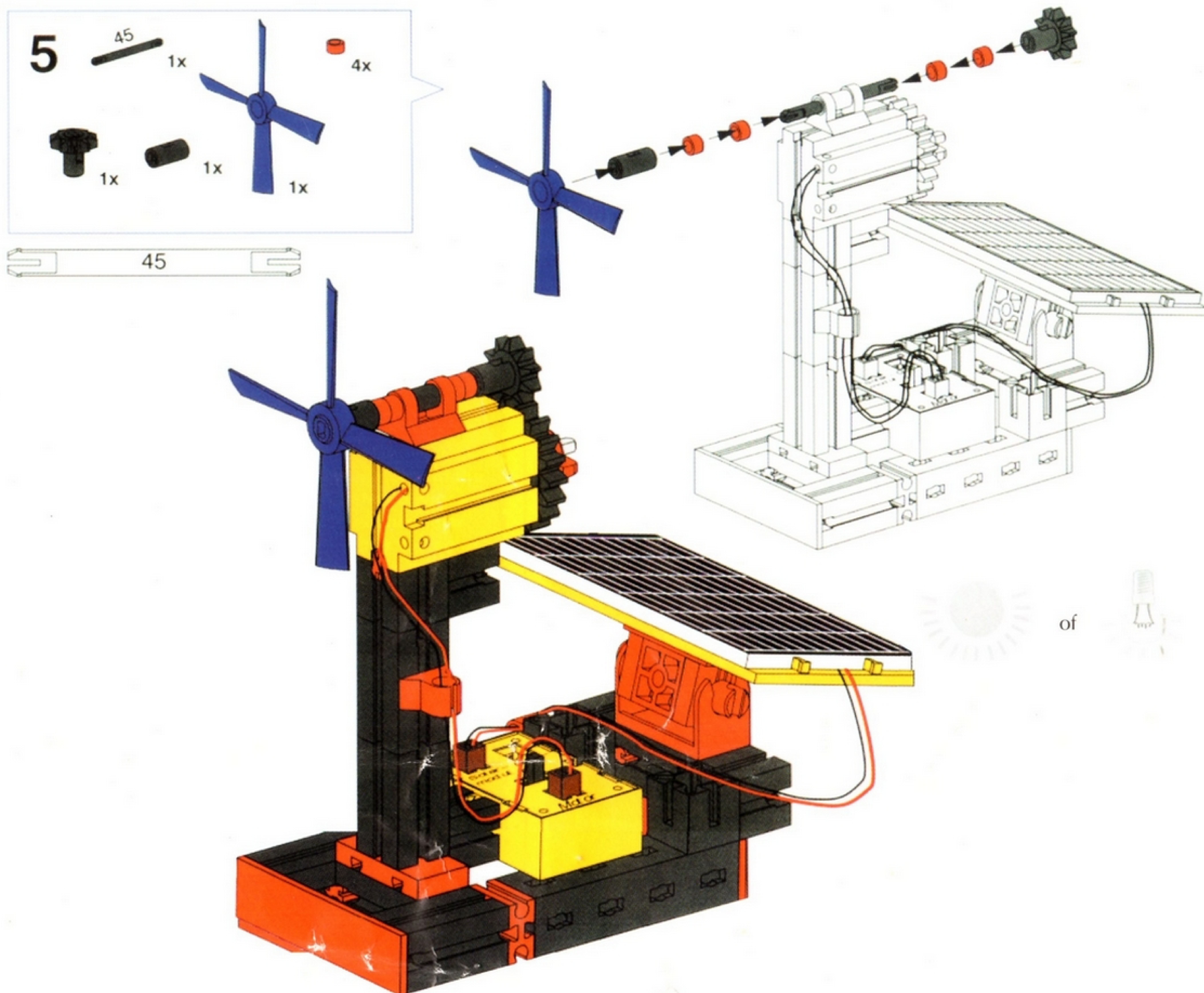


BASISMODEL 1 VENTILATOR



Bij dit model wordt de elektromotor zonder goldcap direct door het zonnepaneel van energie voorzien. Bij voldoende licht draait de ventilatieschroef (directe aandrijving). Als het te donker is, staat de motor stil. Bij zo'n opstelling is een hoge verlichtingssterkte noodzakelijk om de aandrijfmotor op gang te brengen.





- Bedenk een naam voor het onderdeel waarmee je de stand van het zonnepaneel kunt veranderen.
- Hoe kun je de schoepen van de ventilator de andere kant uit laten draaien?
- In welke twee onderdelen van dit model vinden energieomzettingen plaats?
- Wordt de beweging van de elektromotor versneld of vertraagd doorgegeven aan het schoepenrad? Waar kun je dat aan zien?
- Wat denk je dat er verandert als je vier ijslollyestokjes met doorzichtig plakband netjes op de schoepen van de ventilator vastzet? Controleer je voorspellingen.
- Gaat de ventilator sneller of langzamer draaien als je de stand van het zonnepaneel ten opzichte van de zon verandert? Wat is de ideale positie?

