



50 S/1

Aufbau-Statikkasten
structural
extension kit
boîte complémentaire
«superstructure»
cassetta statica
d'integrazione
aanbouw statikadoos



Art.-Nr. 6 39121 5

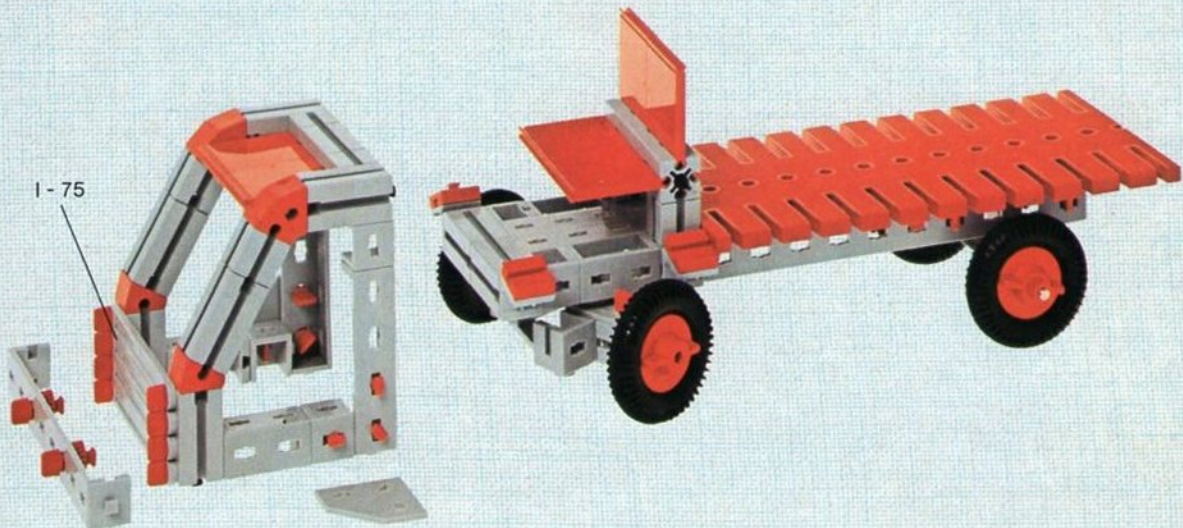
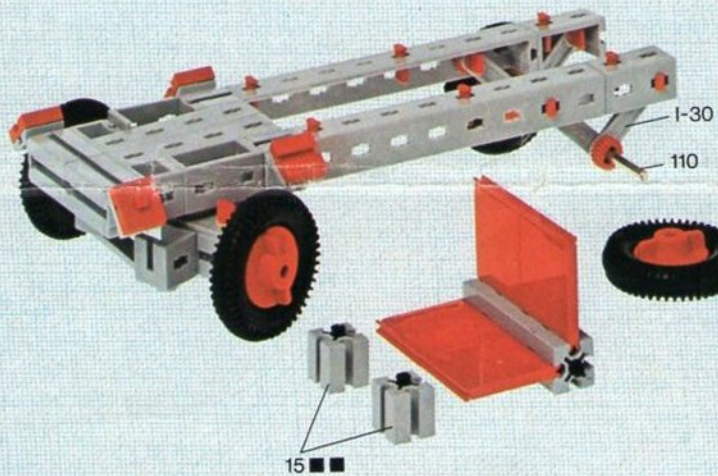
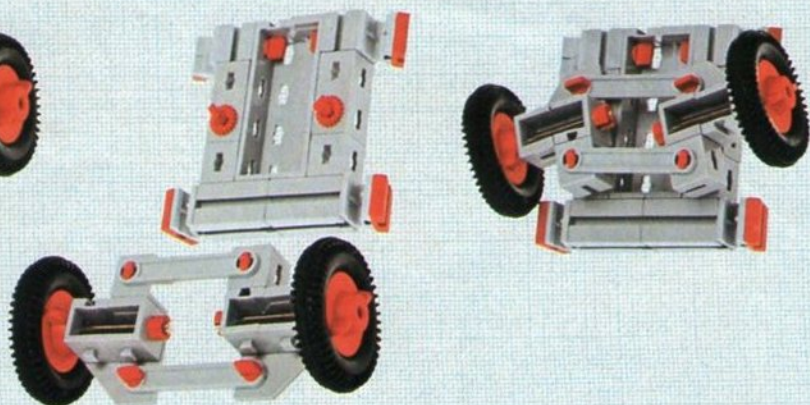
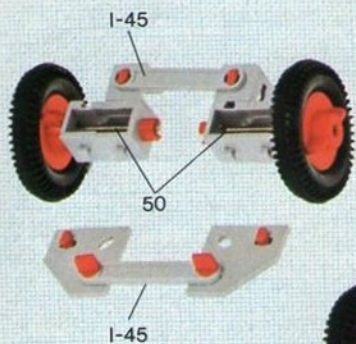
Aufbaustufen
der fischertechnik-
Statikkästen

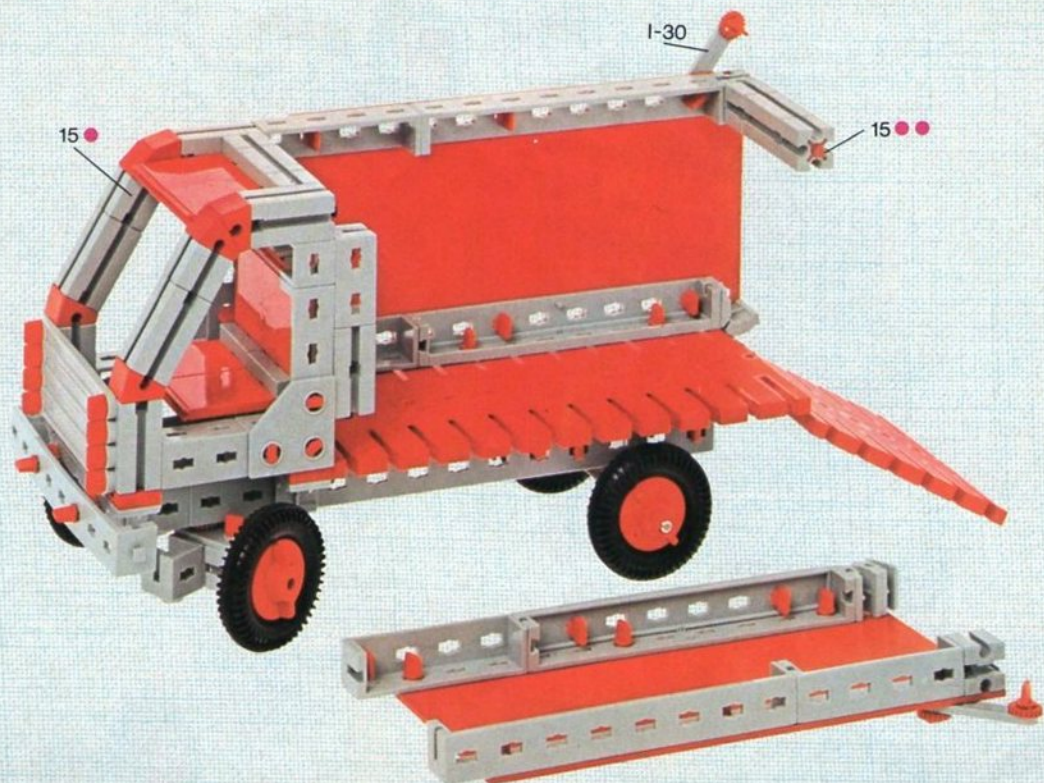
extension packs for
fischertechnik structural
sets

possibilités d'extension
des boîtes «superstructure»
fischertechnik
fasi d'ampliamento delle
cassette fischertechnik
statica

uitbreidingsfasen van
de fischertechnik
statikadozen

100 S = 50 S + 50 S/1
200 S = 50 S + 50 S/1 + 50 S/2
300 S = 50 S + 50 S/1 + 50 S/2 + 50 S/3

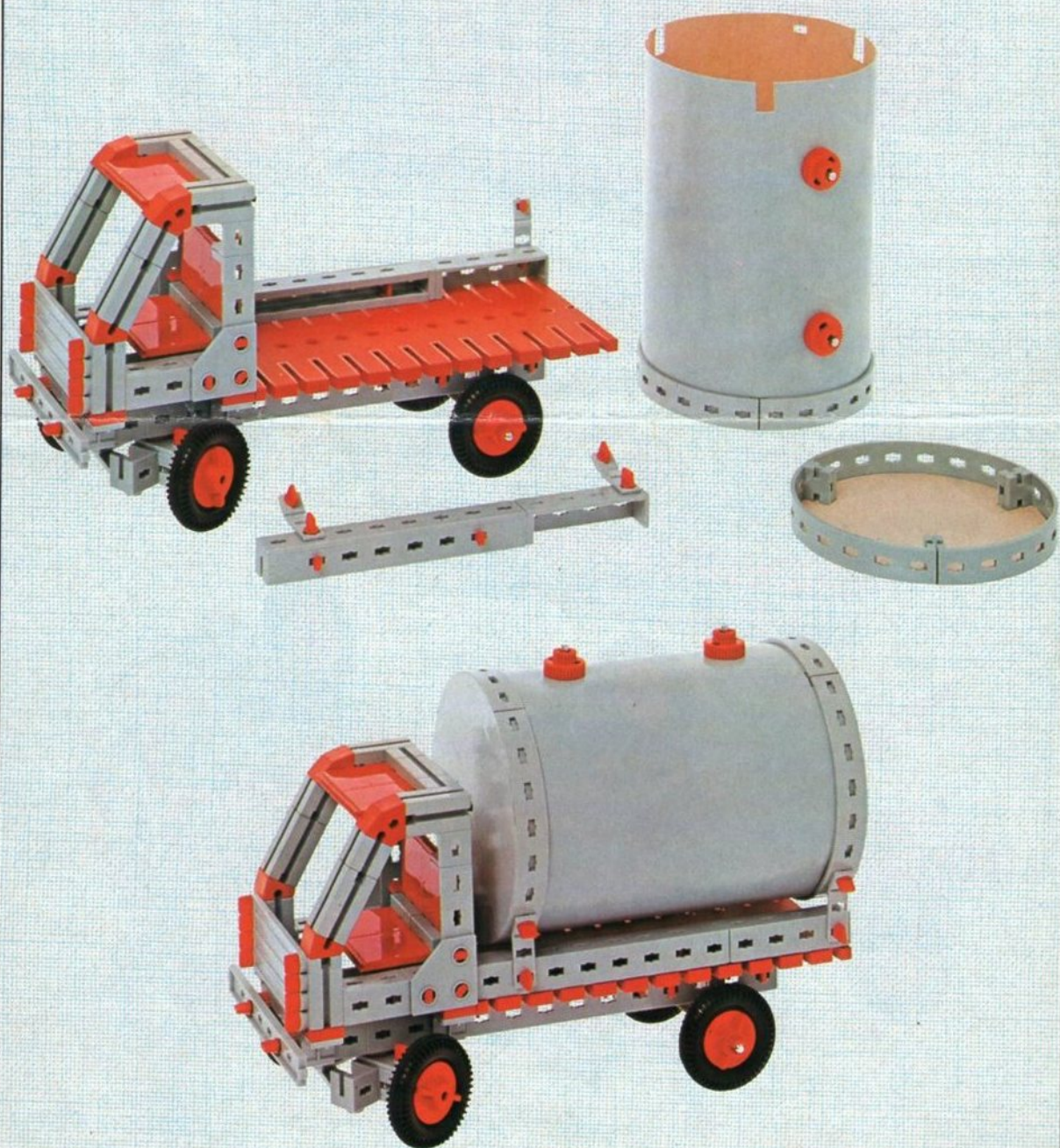


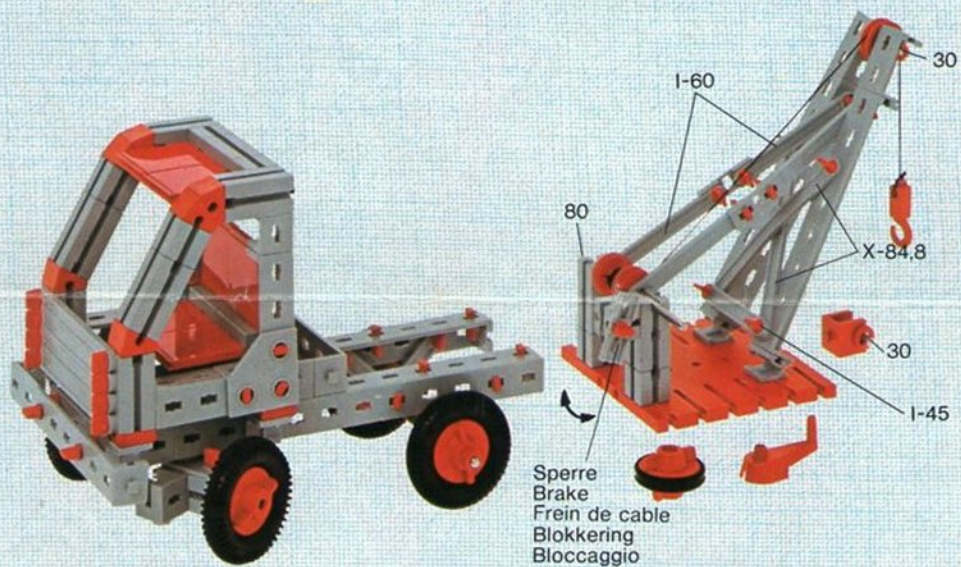
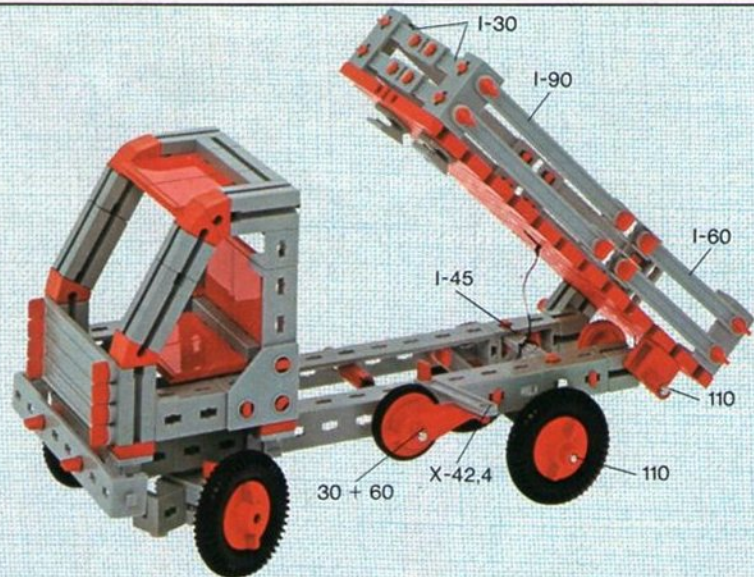


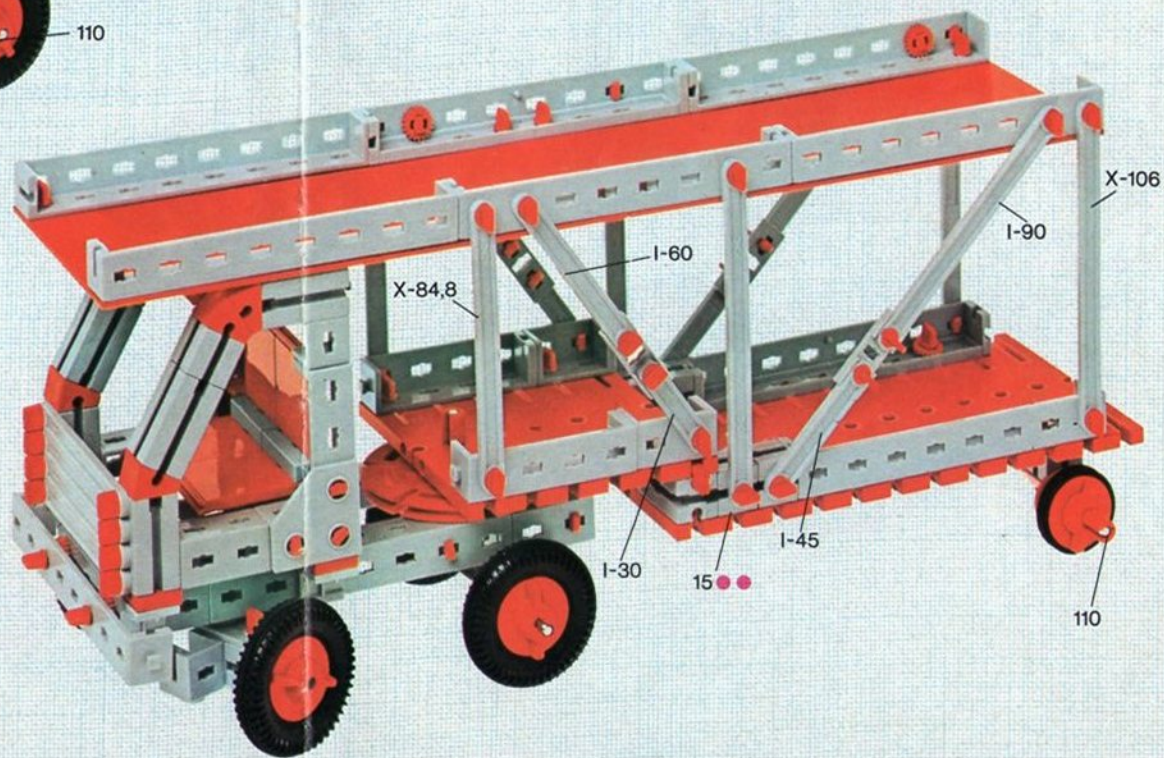
Zusammenfügen des Flachträgers mit Flachstück
Connecting the flat girders with flat

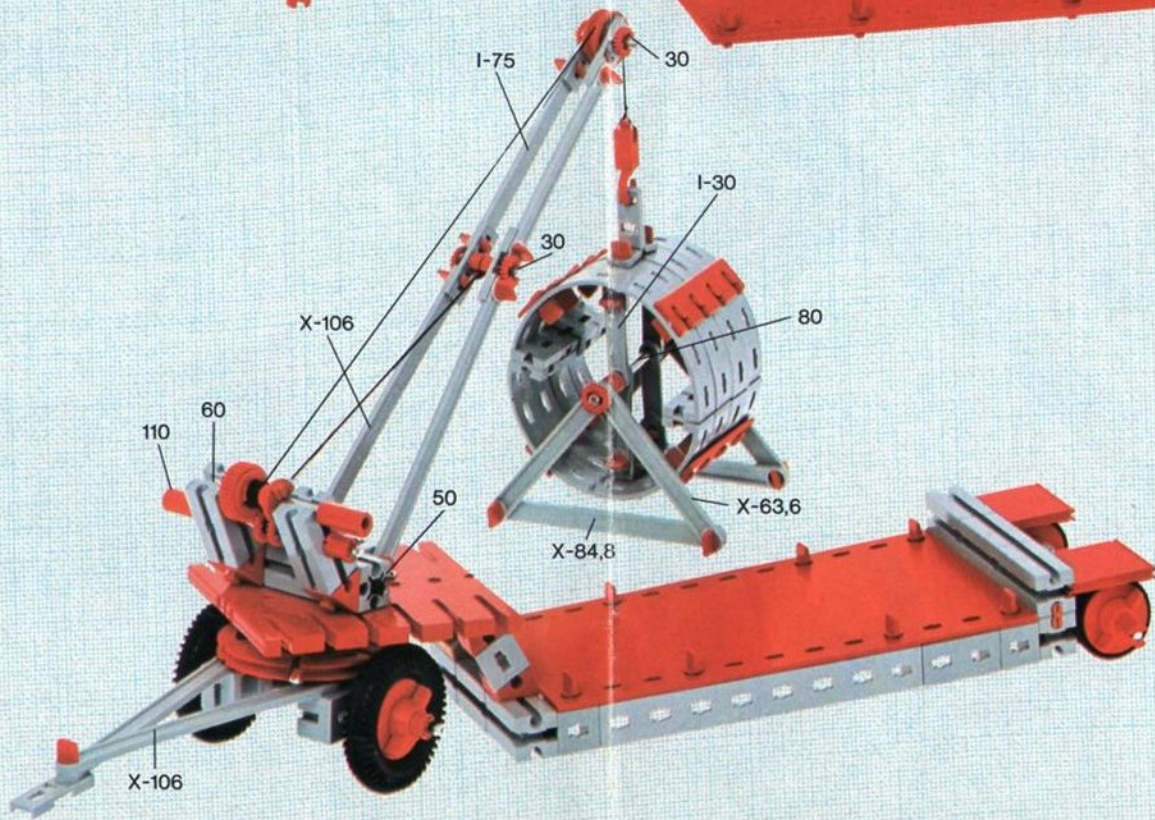
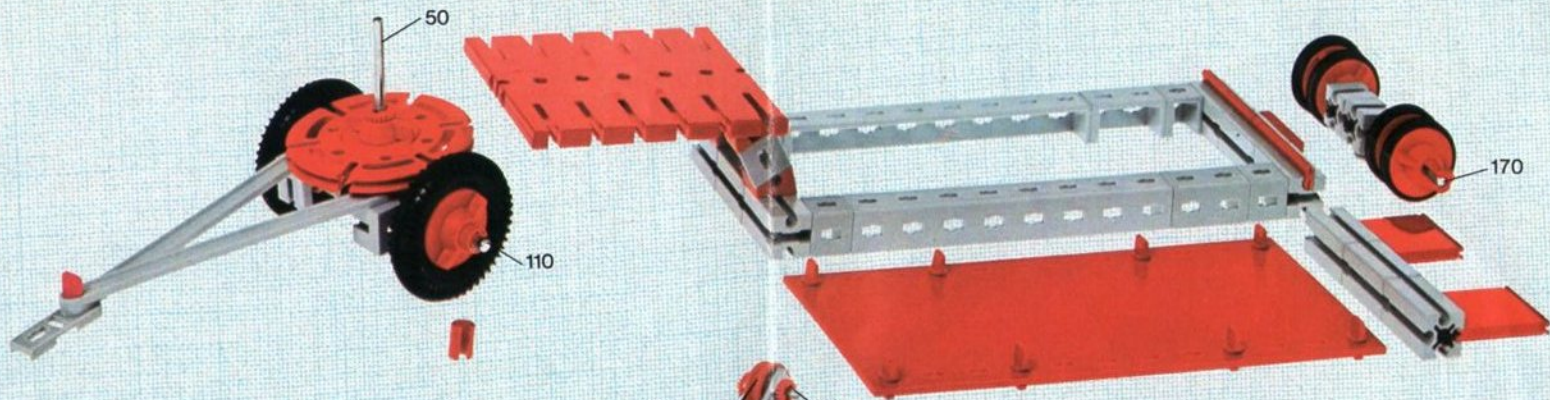


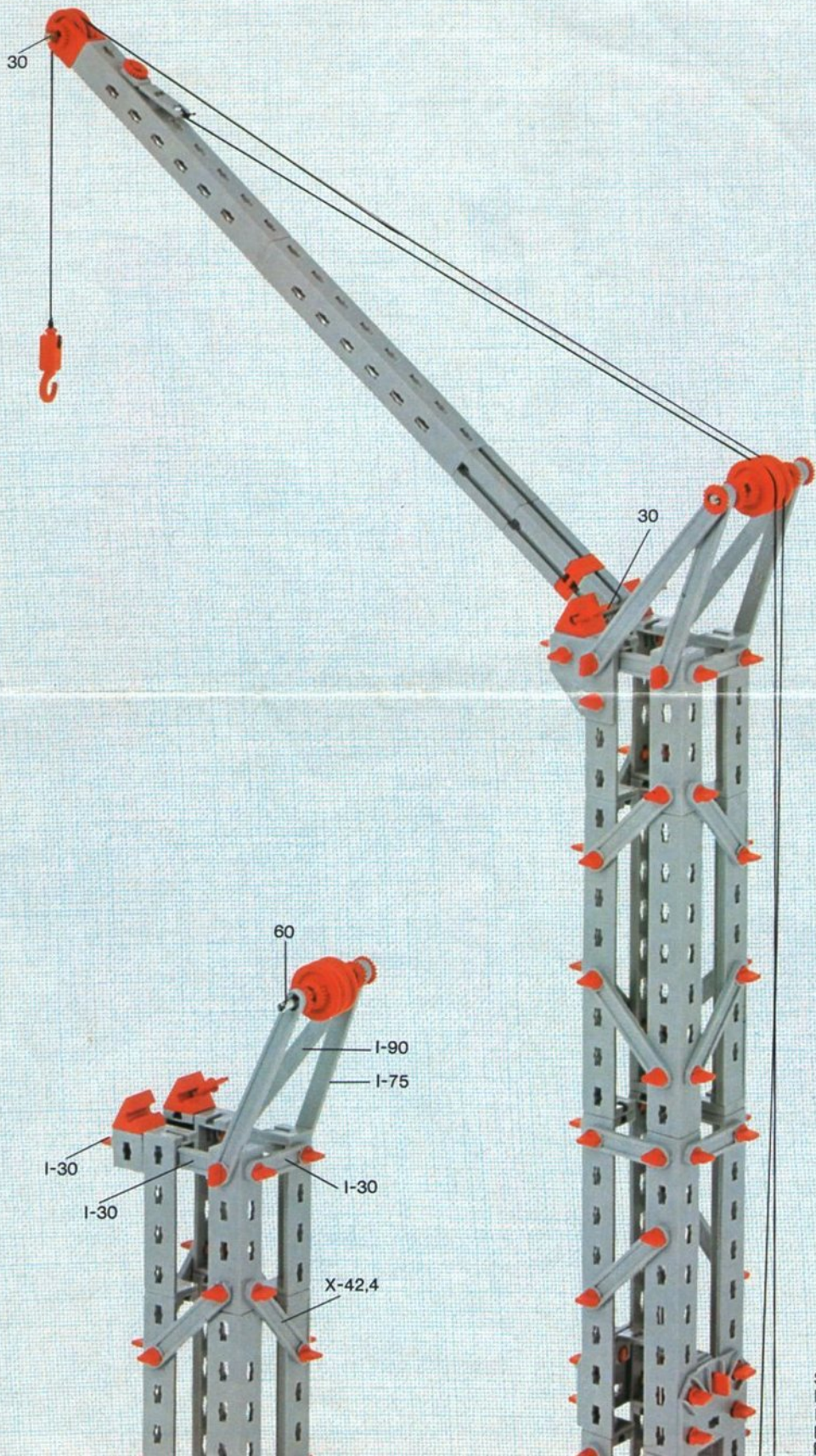
Assemblage de la cornière plate avec un raccord plat
Collegamento di piastre nodali e diagonali
Samenvoegen van de vlakke draagsteun
met vlakke steun



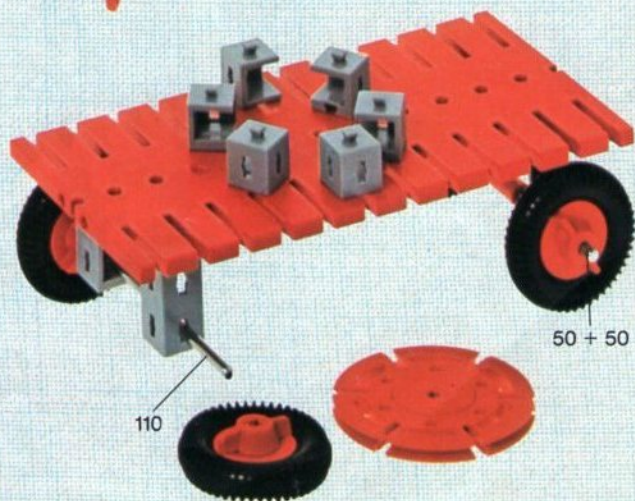
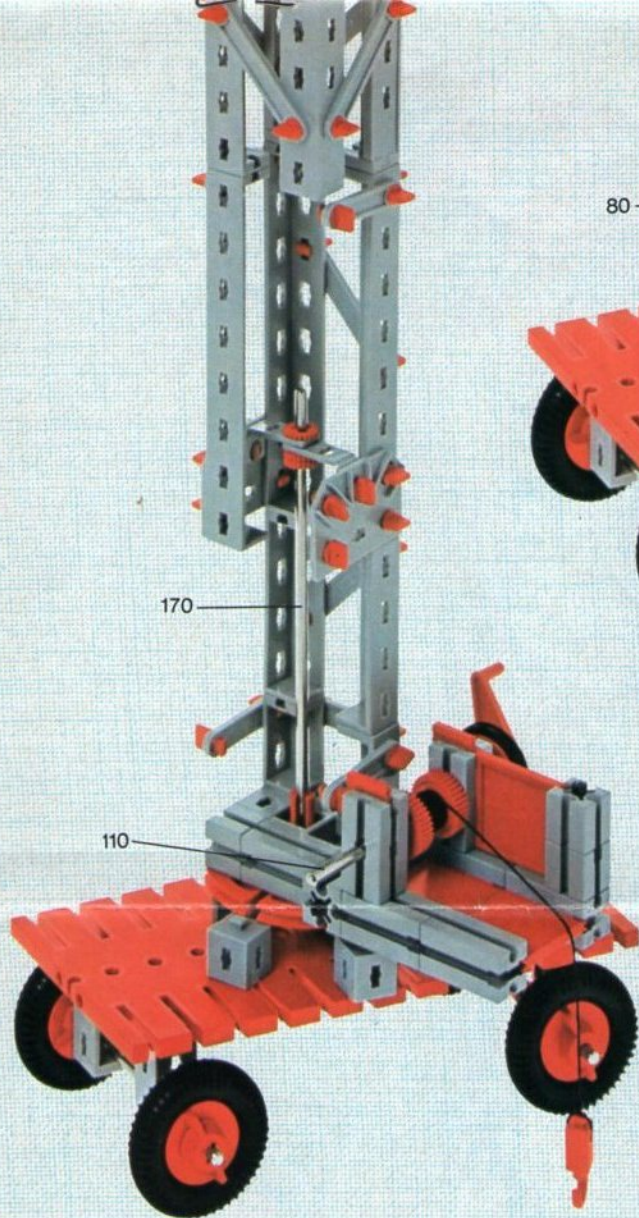
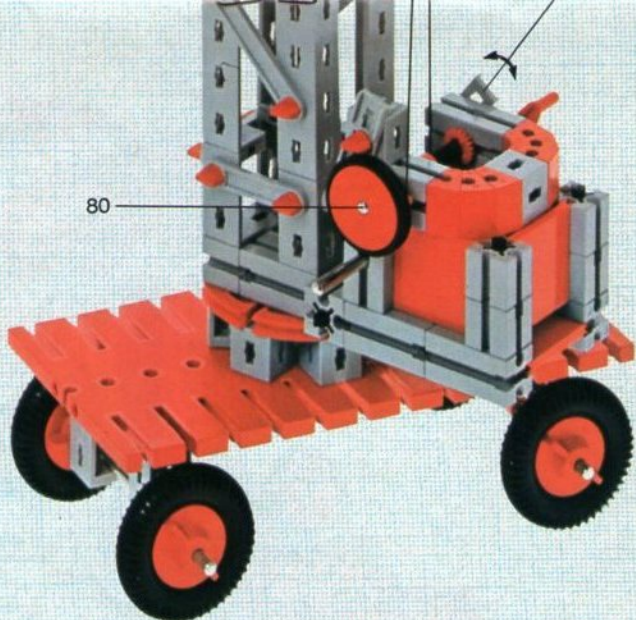


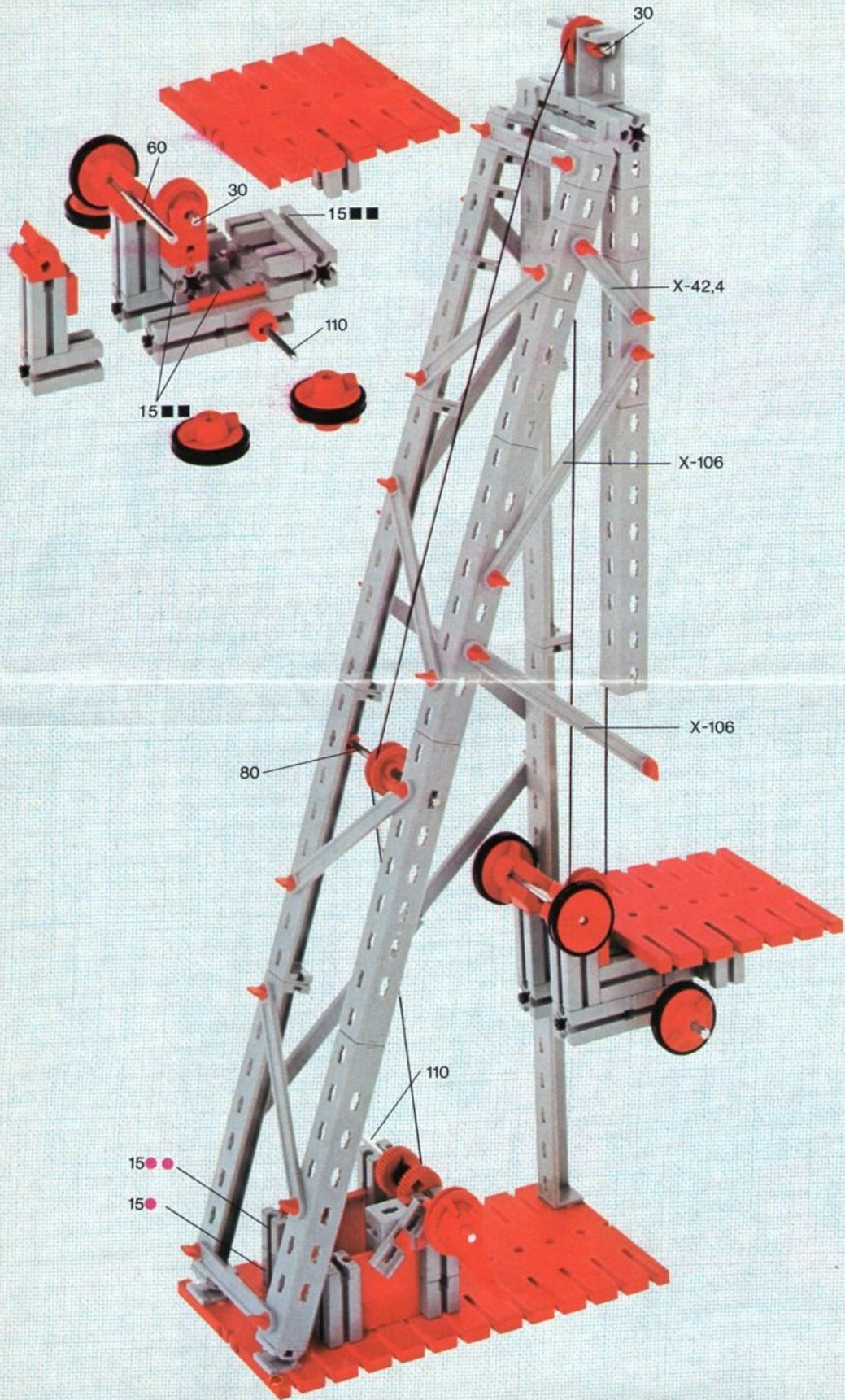






Sperre
Brake
Frein de cable
Blokking
Bloccaggio





30

60

30

15 ■■

110

15 ■■

X-42,4

X-106

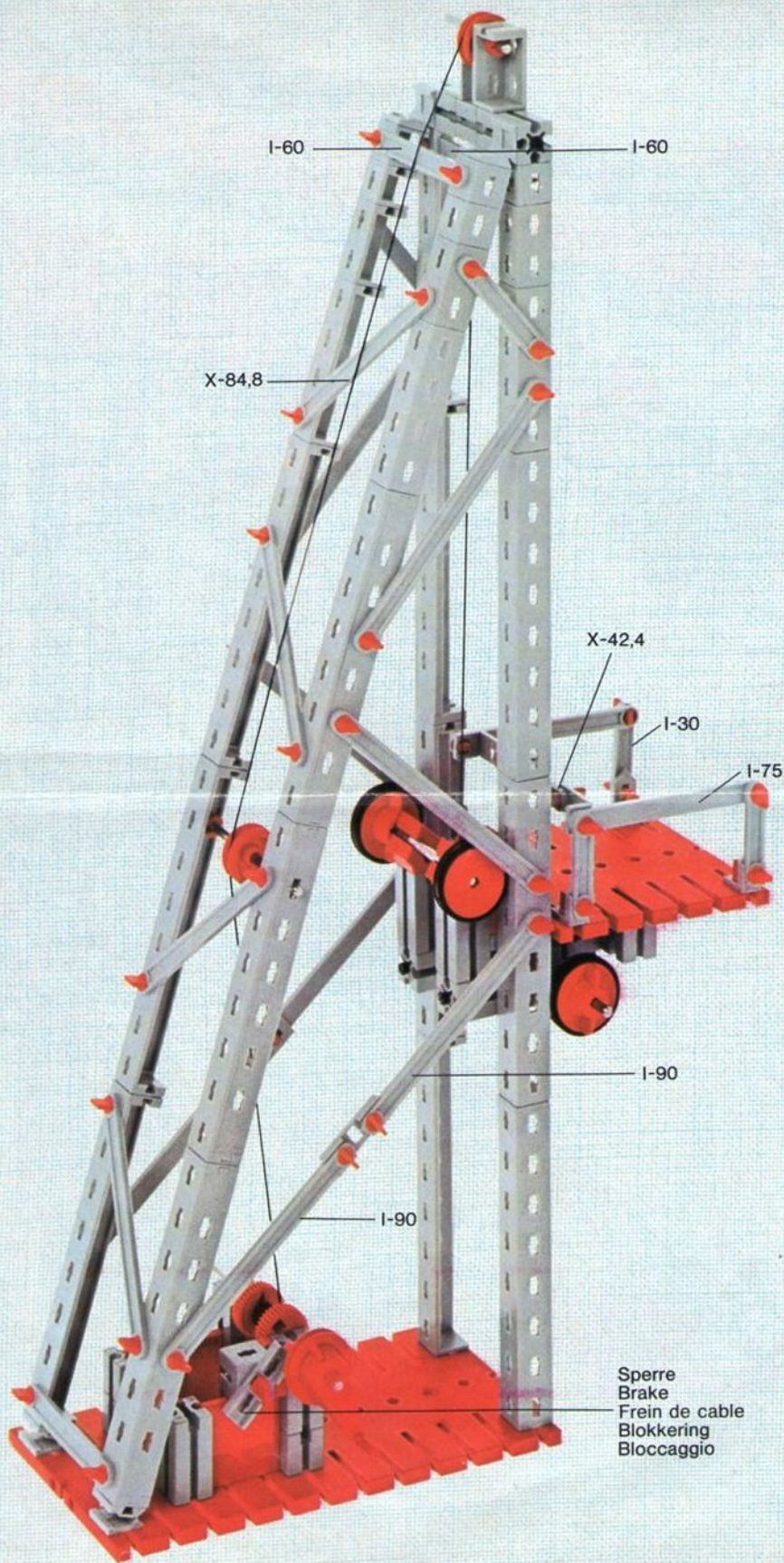
X-106

80

110

15 ●●

15 ●●



I-60

I-60

X-84,8

X-42,4

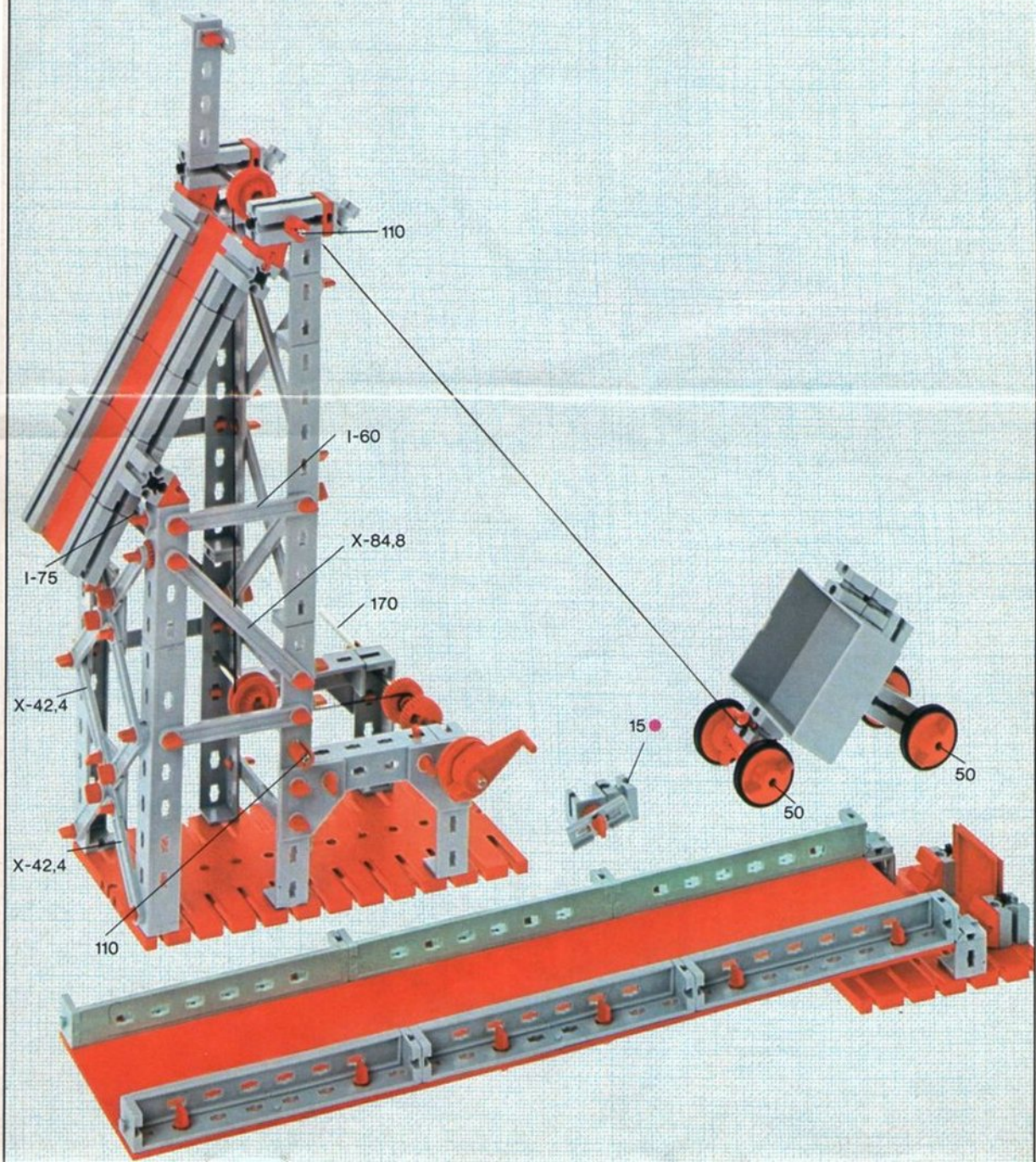
I-30

I-75

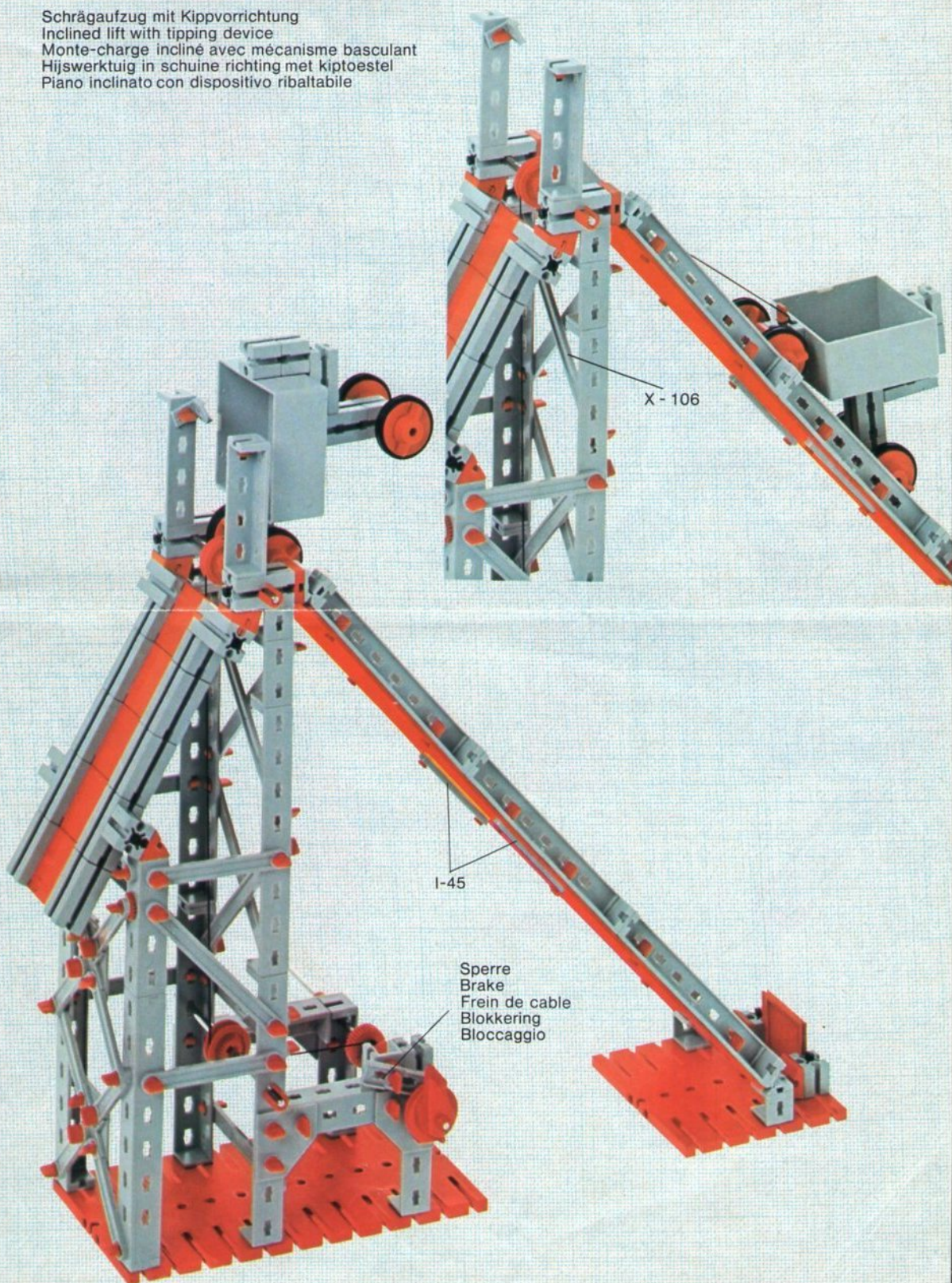
I-90

I-90

Sperre
Brake
Frein de cable
Blokkering
Bloccaggio



Schrägaufzug mit Kippvorrichtung
Inclined lift with tipping device
Monte-charge incliné avec mécanisme basculant
Hijswerktuig in schuine richting met kiptoestel
Piano inclinato con dispositivo ribaltabile

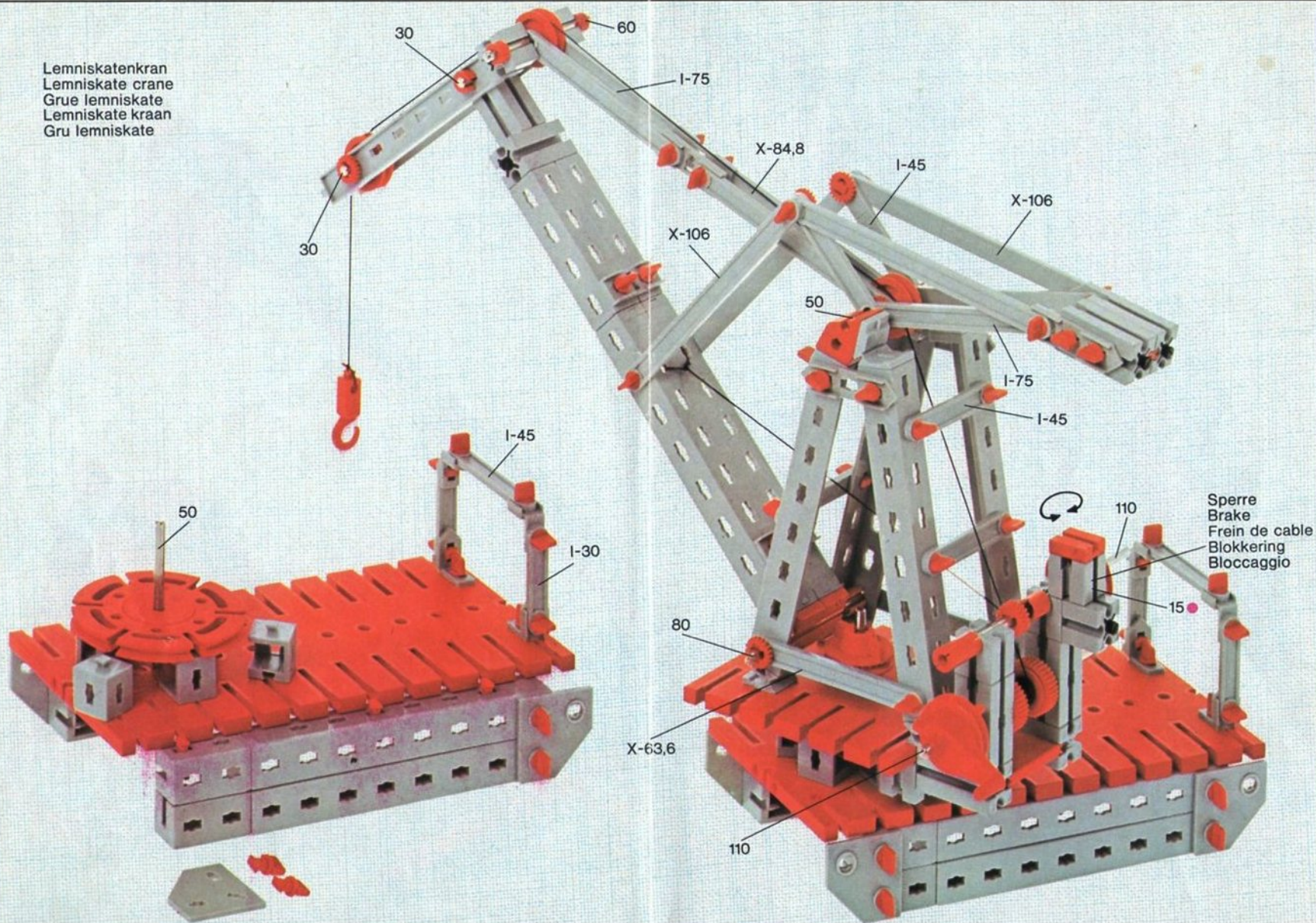


X-106

I-45

Sperr
Brake
Frein de cable
Blokkering
Bloccaggio

Lemniskatenkran
 Lemniskate crane
 Grue lemniskate
 Lemniskate kraan
 Gru lemniskate



Stückliste · part list · nomenclature · elenco dei pezzi · onderdelen lijst

Abbildung	Artikel- Nummer	50 S/1 Stück	Benennung	Zusatz- kasten	
	4 36300 1	4	Winkelträger 15 · angle girder 15 · cornière de 15 · trave angolare 15 · hoekdraagsteun 15	ft051	2
	4 36301 1	4	Winkelträger 30 · angle girder 30 · cornière de 30 · trave angolare 30 · hoekdraagsteun 30	ft051	4
	4 36302 1	4	Winkelträger 60 · angle girder 60 · cornière de 60 · trave angolare 60 · hoekdraagsteun 60	ft051	2
	4 36305 1	8	Flachträger 120 · flat girder 120 · étrier de 120 · trave piatta 120 · vlakke draagsteun 120	ft057	3
	4 36307 1	8	Flachstück 120 · flat strut 120 · element plat de 120 · pezzo piatto 120 · vlakke steun 120	ft057	3
	4 36321 1	2	Platte 180×90 · plate 180×90 · plaque de 180×90 · piastra 180×90 · plaat 180×90	ft054	2
	4 36326 1	2	Lasche 15 · fish-plate 15 · éclisse de 15 · coprigiunto 15 · rechtverbindungsstuk 15	ft053	4
	4 36327 1	4	Lasche 21,3 · fish-plate 21,3 · éclisse de 21,3 · coprigiunto 21,3 · rechtverbindungsstuk 21,3	ft053	4
	4 36325 1	4	Eckknotenplatte · comer connector plate · gousset d'angle · piastra nodale angolare · hoekknoopplaat	ft053	2
	4 36322 1	2	Kreuzknotenplatte · nodal connector plate · gousset à croisillon · piastra nodale a croce · kruisknoopplaat	ft053	2
	4 35797 1	4	Doppelknotenplatte · dual connector plate · gousset d'angle double · piastra nodale doppia · dubbele knoopplaat	ft053	2
	3 36518 1	1	Kassette · case · coffret · cassetta · cassetta		
	4 36329 1	4	Scharnier · hinge · charnière · cerniera · scharnier	ft053	6

