

fischer[®]technik



50 S/1

Aufbau-Statikkasten
extension pack
"structural"
boîte complémentaire
«superstructure»
cassetta statica
d'integrazione
aanbouw statikadoos



Art.-Nr. 6 39121 5

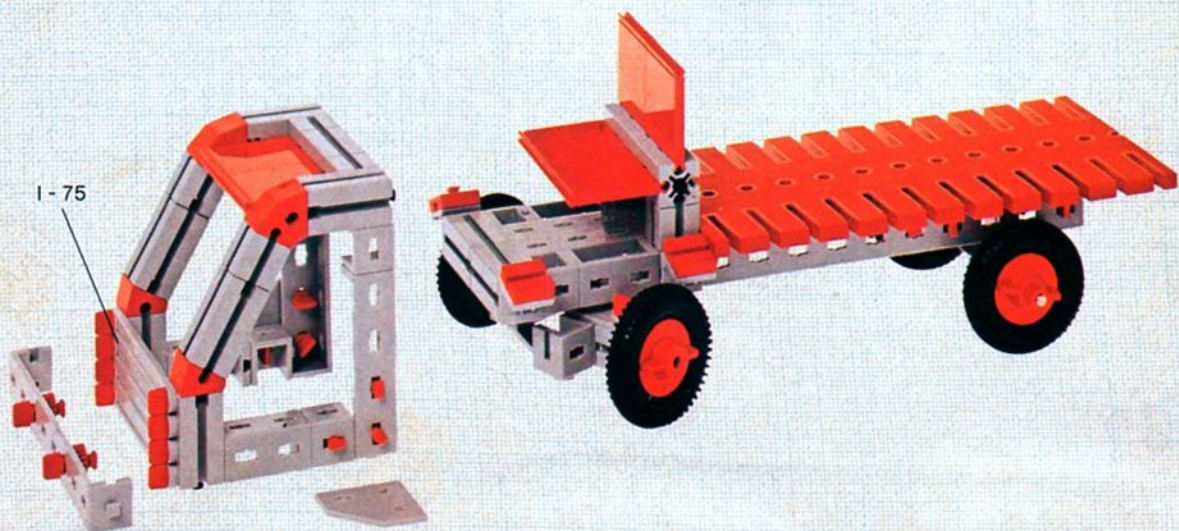
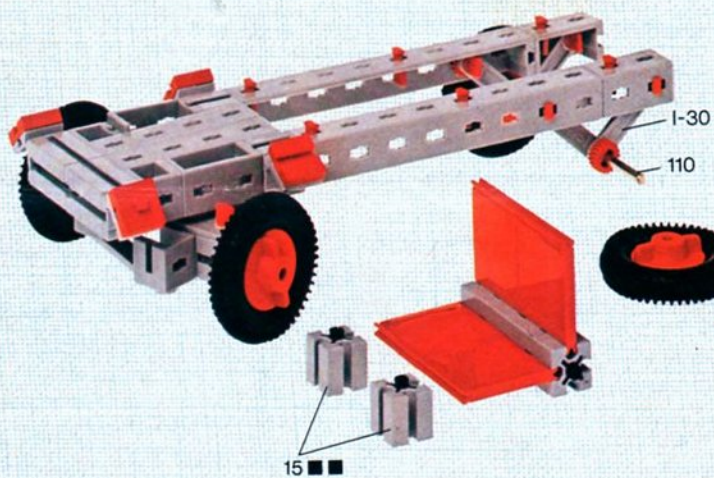
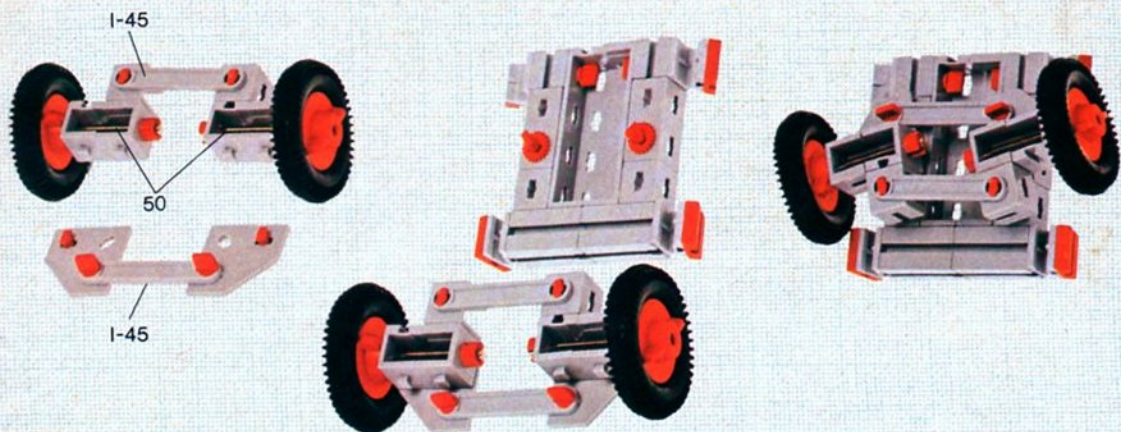
Aufbaustufen
der fischertechnik-
Statikkästen

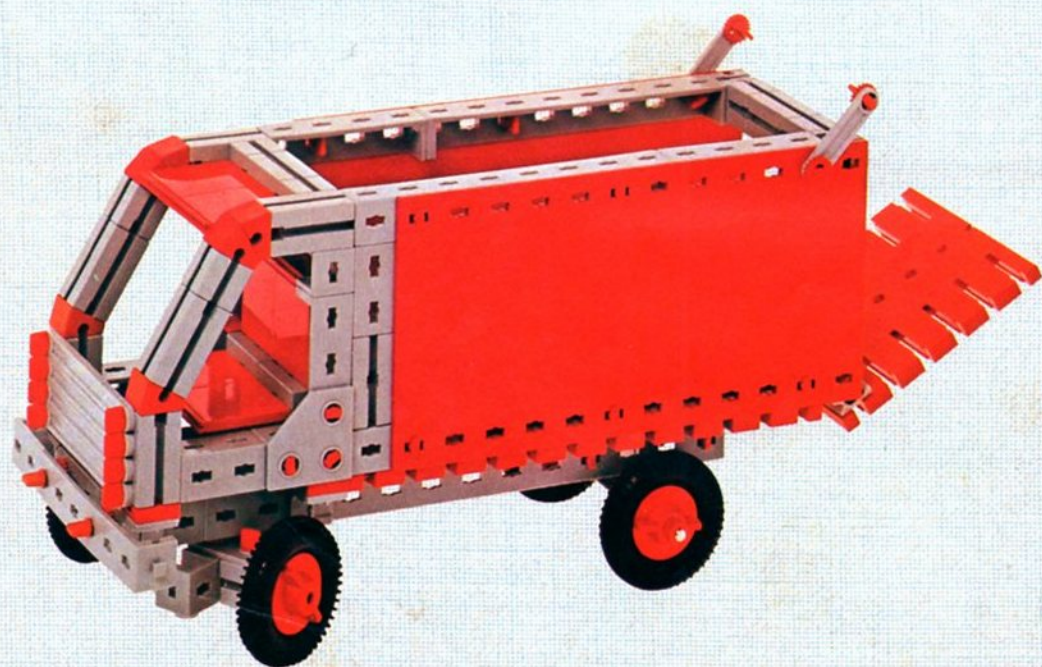
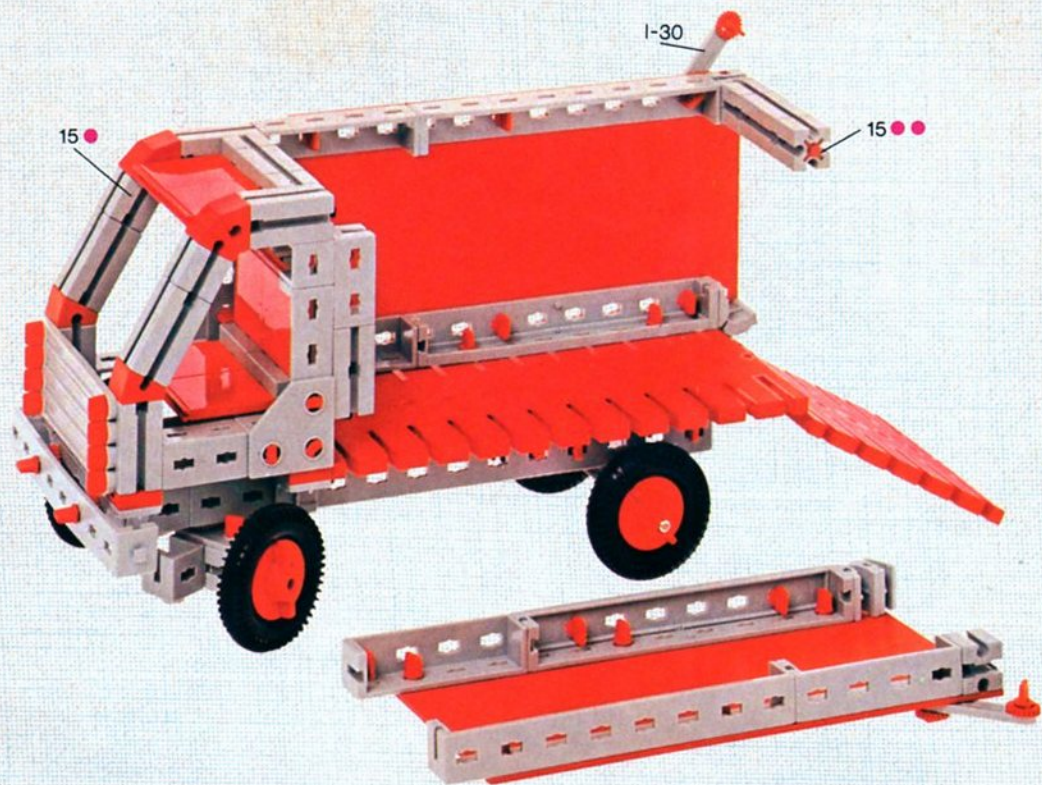
extension packs for
fischertechnik structural
sets

possibilités d'extension
des boîtes «superstructure»
fischertechnik
fasi d'ampliamento delle
cassette fischertechnik
statica

uitbreidingsfasen van
de fischertechnik
statikadozen

▷ 100 S = 50 S + 50 S/1
200 S = 50 S + 50 S/1 + 50 S/2
300 S = 50 S + 50 S/1 + 50 S/2 + 50 S/3

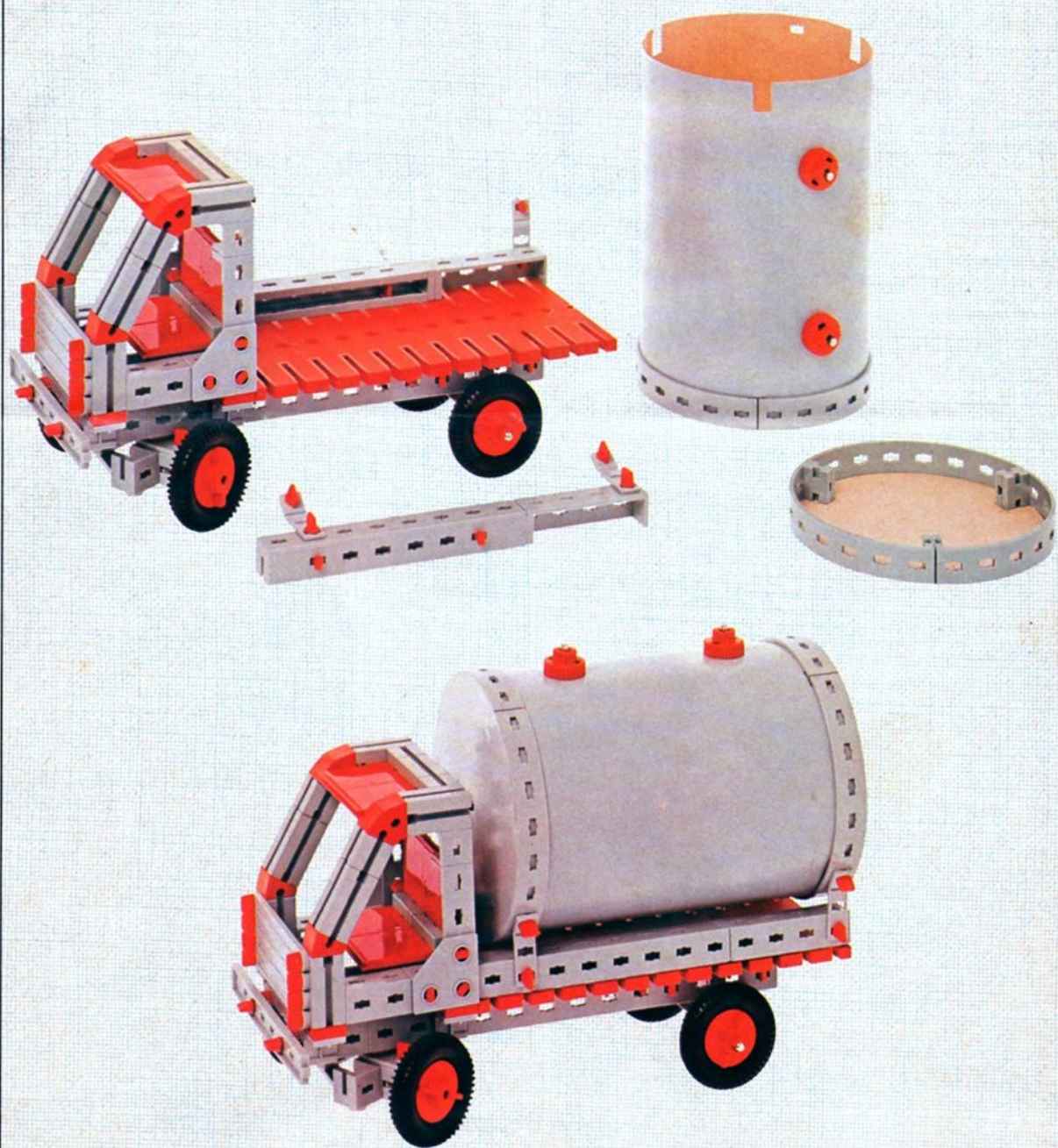


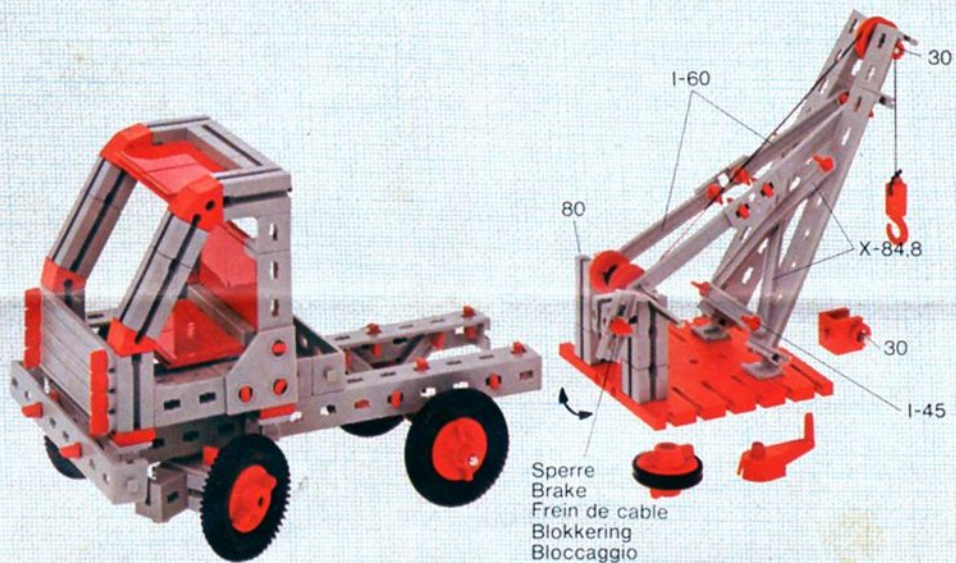
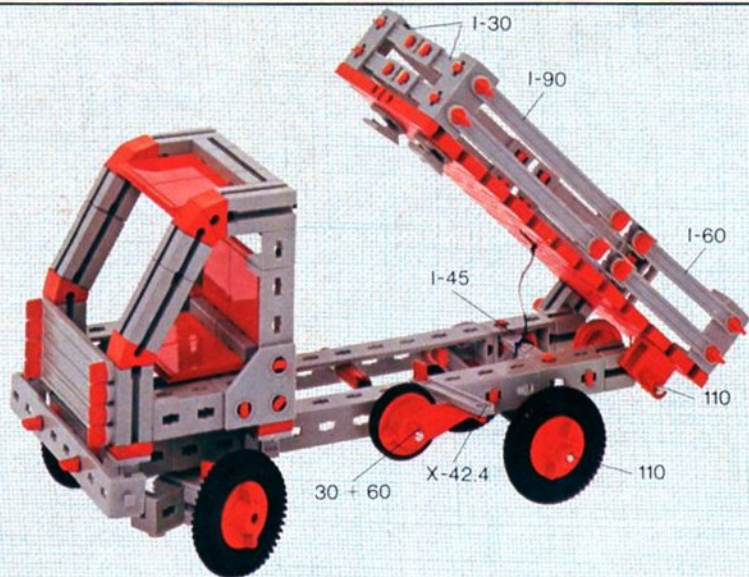


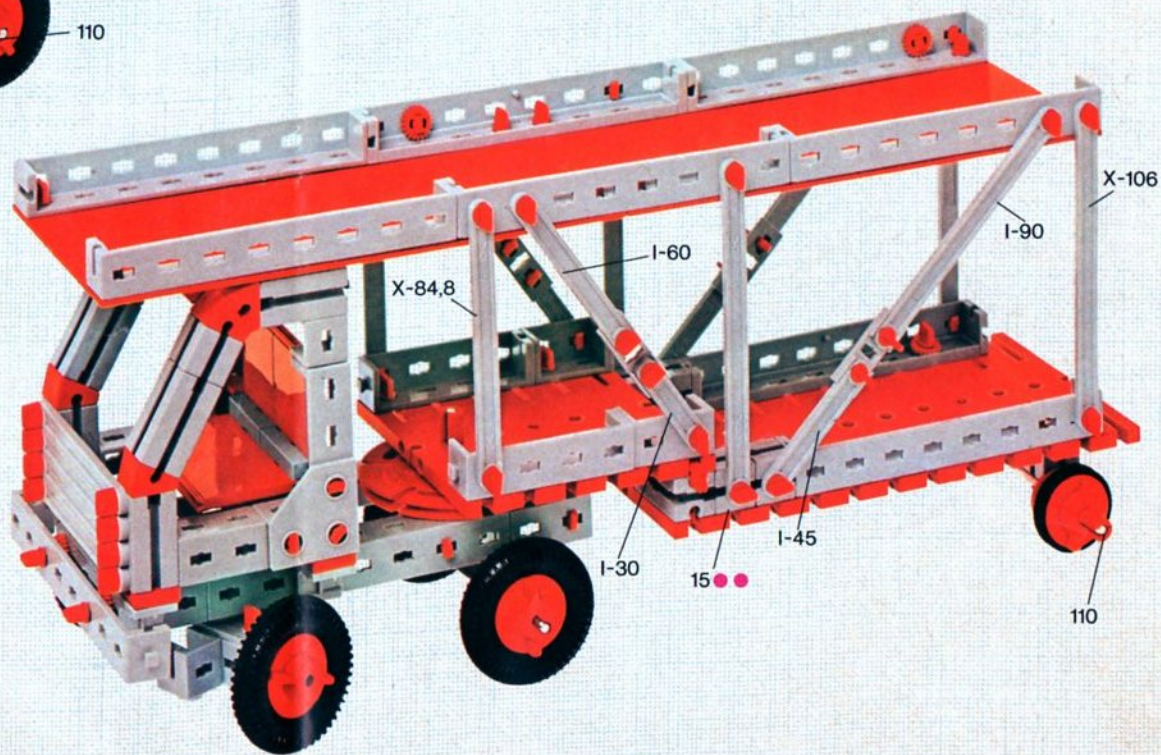
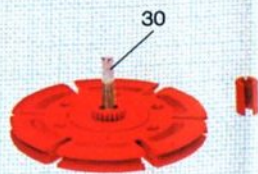
Zusammenfugen des Flachträgers mit Flachstück
Connecting the flat girders with flat

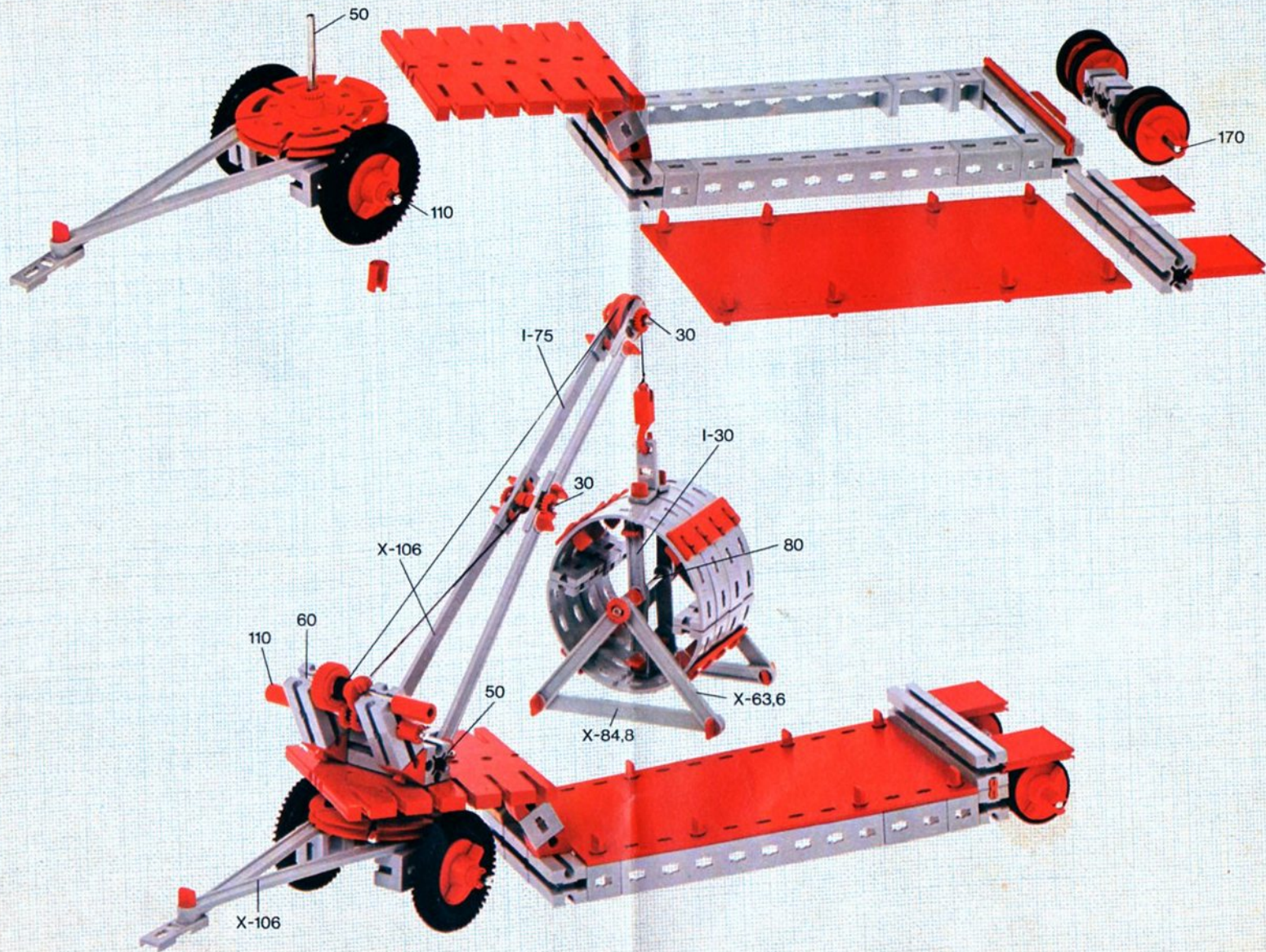


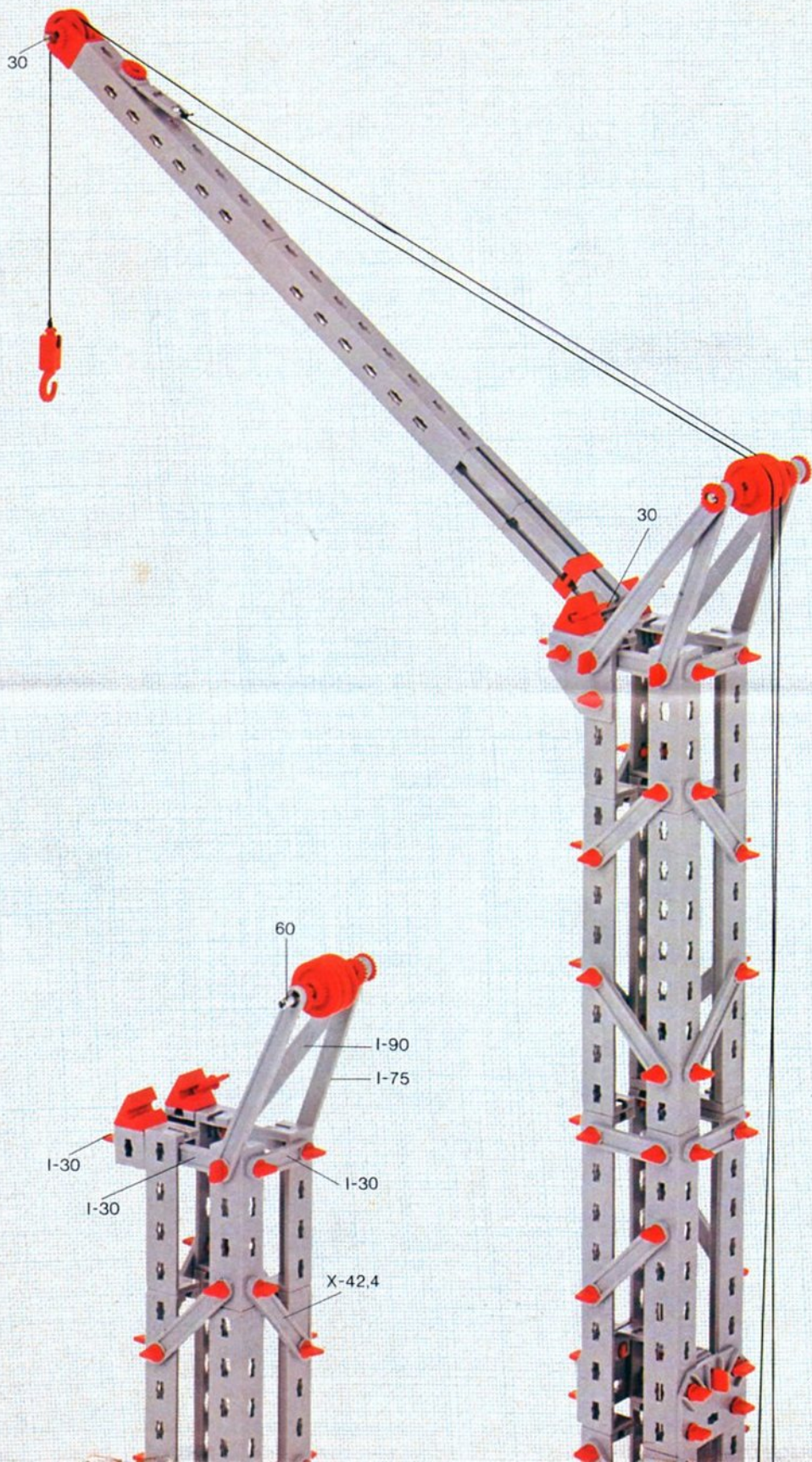
Assemblage de la cornière plate avec un raccord plat
Samenvoegen van de vlakke draagsteun met vlakke steun



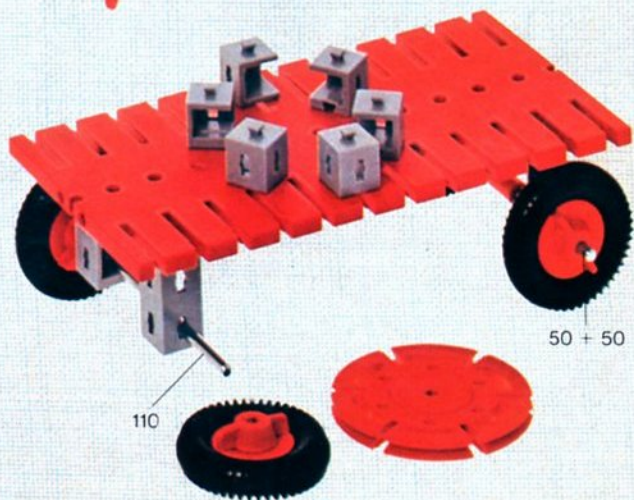
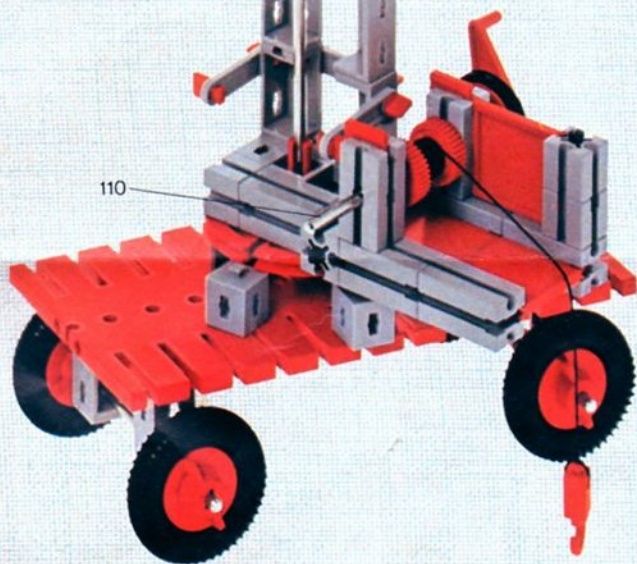
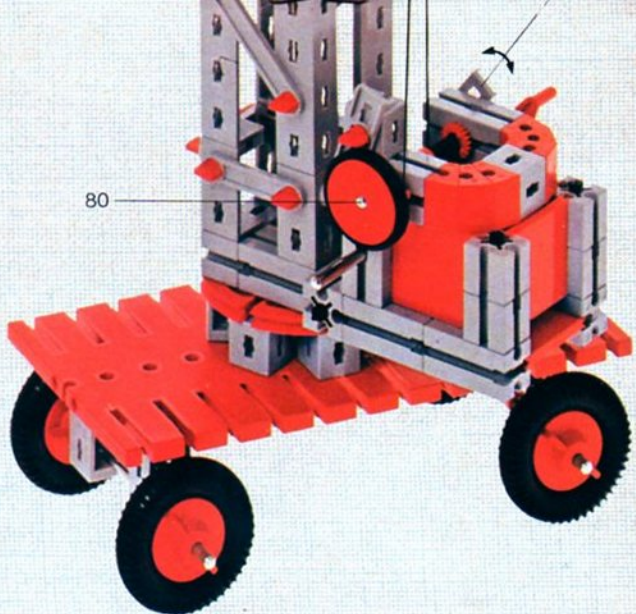


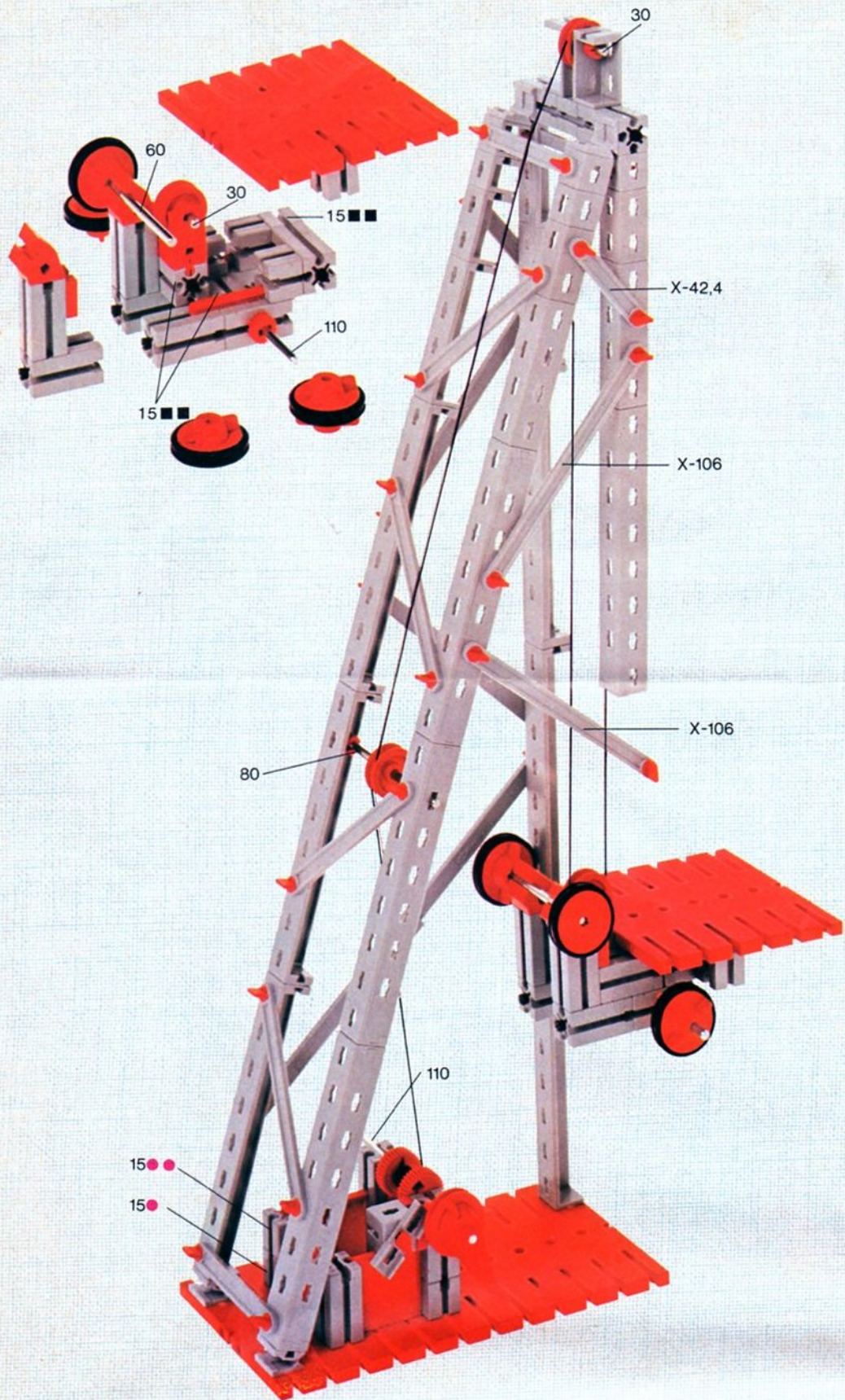


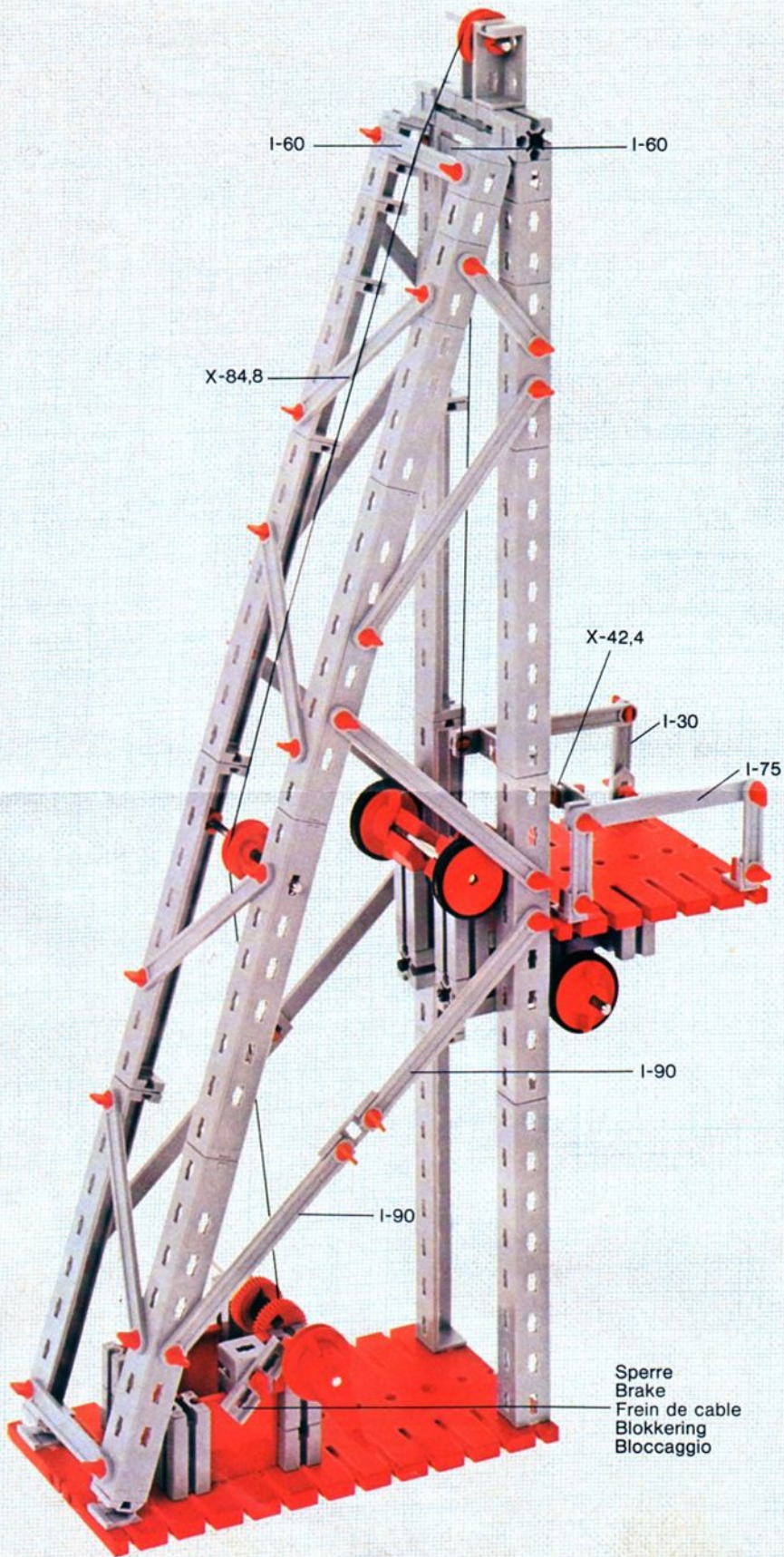


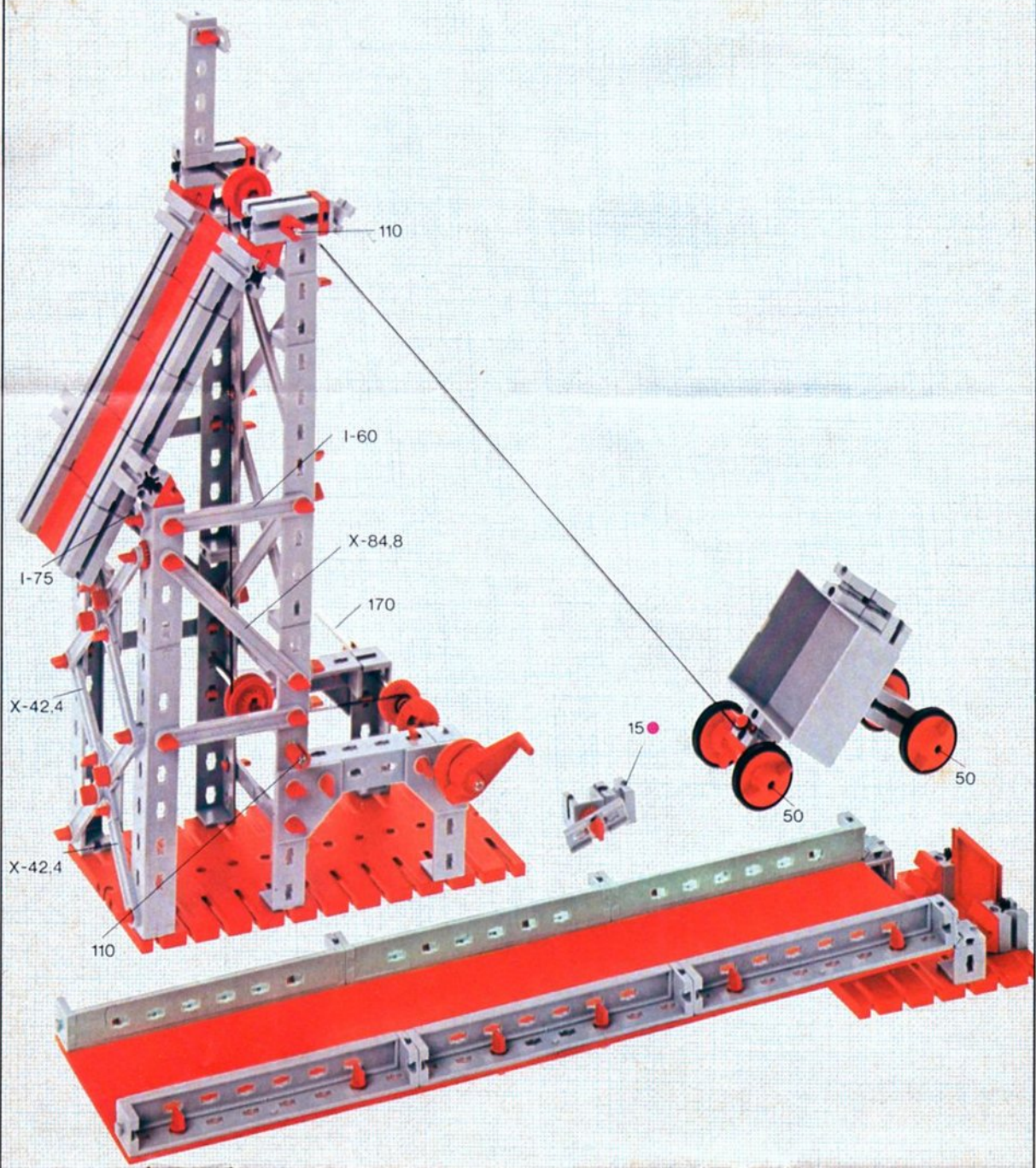


Sperre
Brake
Frein de cable
Blokkring
Bloccaggio

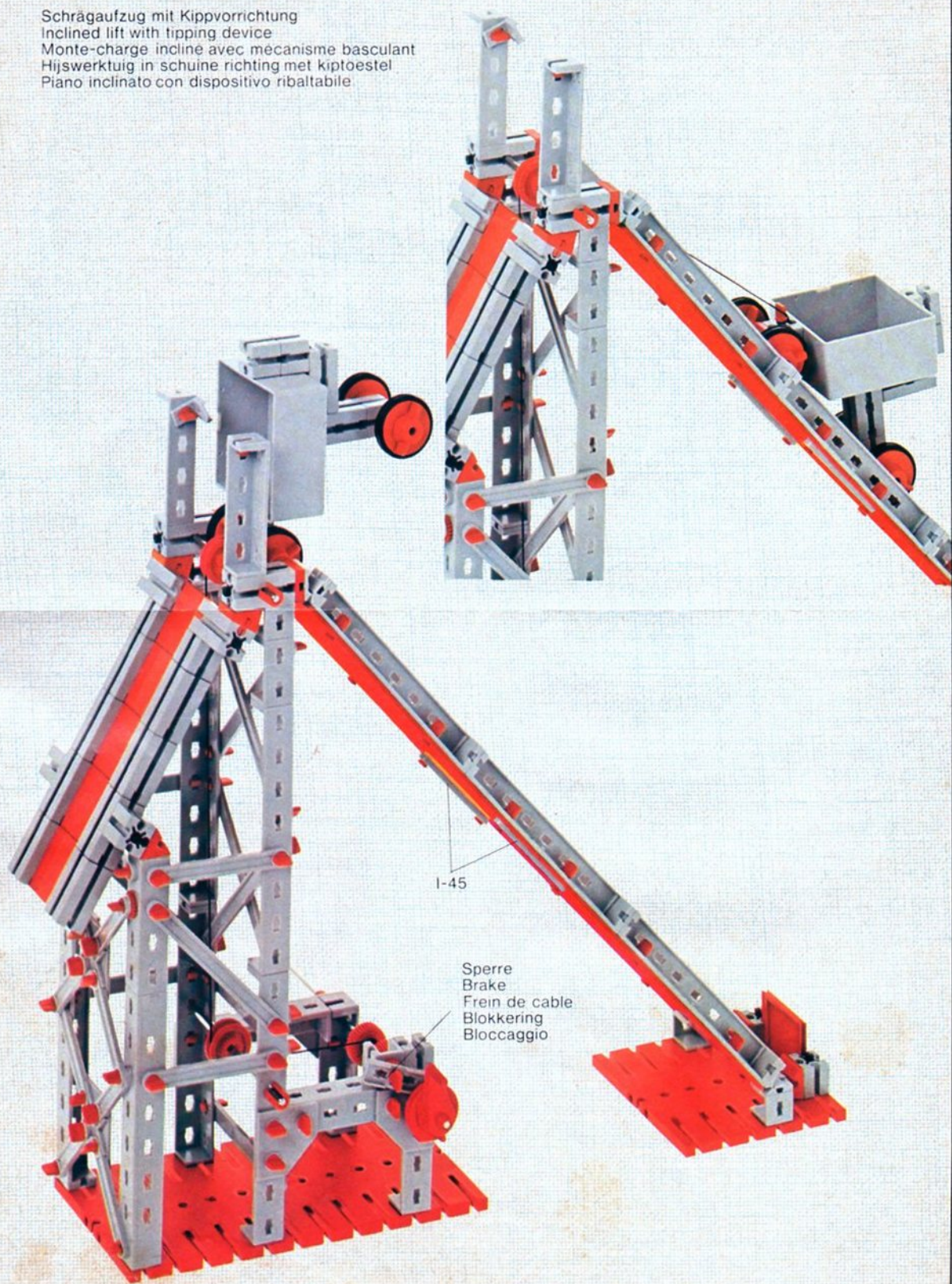




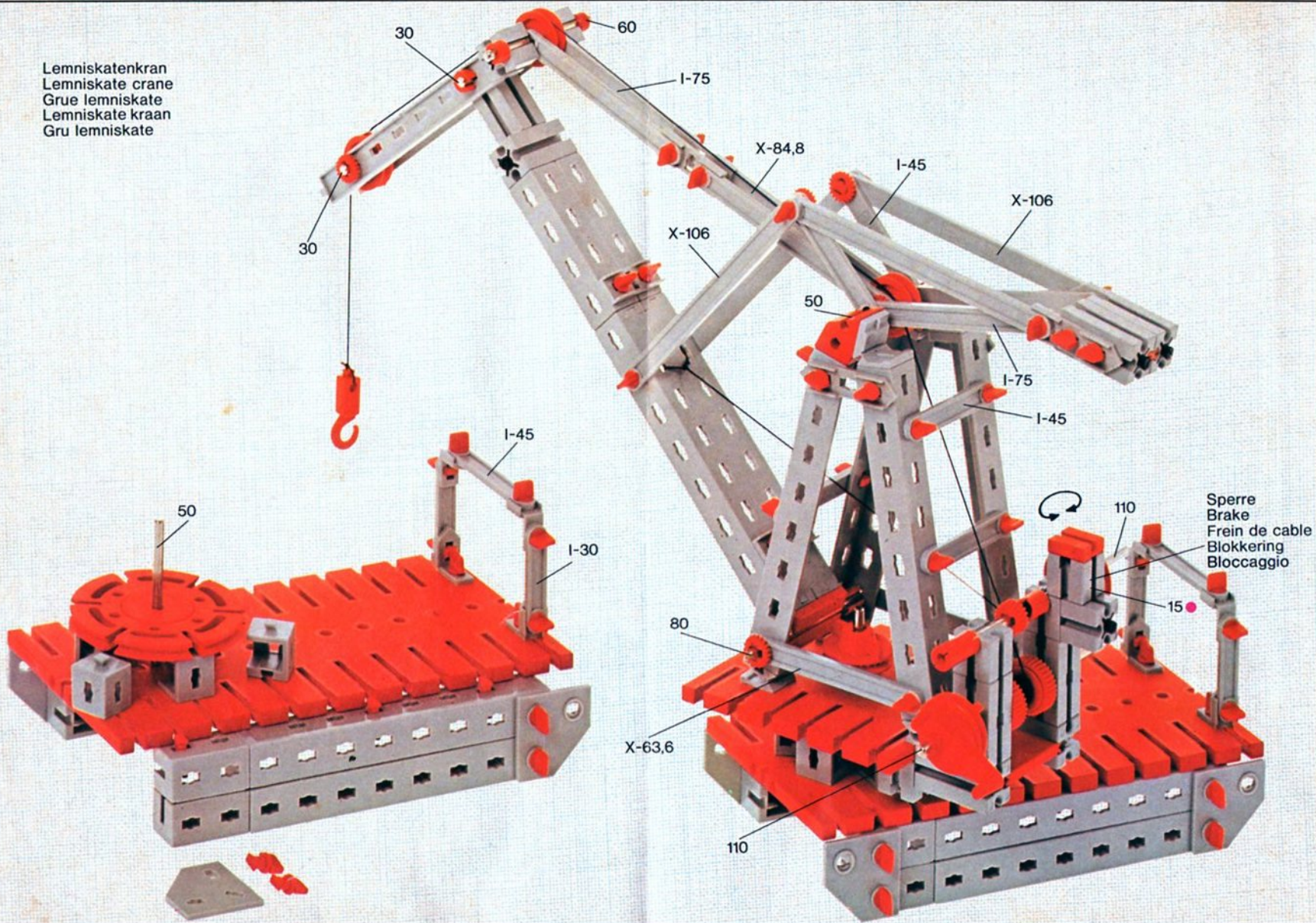




Schrägaufzug mit Kippvorrichtung
Inclined lift with tipping device
Monte-charge incline avec mécanisme basculant
Hijswerktuig in schuine richting met kiptoestel
Piano inclinato con dispositivo ribaltabile



Lemniskatenkran
 Lemniskate crane
 Grue lemniskate
 Lemniskate kraan
 Gru lemniskate



Stückliste · part list nomenclature · elenco dei pezzi · onderdelen lijst					
Abbildung	Artikel- Nummer	50 S/1 Stück	Benennung	Zusatz- kasten	
	4 36300 1	4	Winkelträger 15 · angle girder 15 · cornière de 15 · trave angolare 15 · hoekdraagsteun 15	ft051	2
	4 36301 1	4	Winkelträger 30 · angle girder 30 · coniere de 30 · trave angolare 30 · hoekdraagsteun 30	ft051	4
	4 36302 1	4	Winkelträger 60 · angle girder 60 · cornière de 60 · trave angolare 60 · hoekdraagsteun 60	ft051	2
	4 36305 1	8	Flachträger 120 · flat girder 120 · étrier de 120 · trave piatta 120 · vlakke draagsteun 120	ft057	3
	4 36307 1	8	Flachstück 120 · flat strut 120 · element plat de 120 · pezzo piatto 120 · vlakke steun 120	ft057	3
	4 36321 1	2	Platte 180×90 · plate 180×90 · plaque de 180×90 · piastra 180×90 · plaat 180×90	ft054	2
	4 36326 1	2	Lasche 15 · fish-plate 15 · éclisse de 15 · coprigiunto 15 · rechtverbindungsstuk 15	ft053	4
	4 36327 1	4	Lasche 21,3 · fish-plate 21,3 · éclisse de 21,3 · coprigiunto 21,3 · rechtverbindungsstuk 21,3	ft053	4
	4 36325 1	4	Eckknotenplatte · corner connector plate · gousset d'angle · piastra nodale angolare · hoekknoopplaat	ft053	2
	4 36322 1	2	Kreuzknotenplatte · nodal connector plate · gousset à croisillon · piastra nodale a croce · kruisknoopplaat	ft053	2
	4 35797 1	4	Doppelknotenplatte · dual connector plate · gousset d'angle double · piastra nodale doppia · dubbele knoopplaat	ft053	2
	3 36518 1	1	Kassette · case · coffret · cassetta · cassette		
	4 36329 1	4	Scharnier · hinge charnière · cerniera scharnier	ft053	6

