

## 50 S/2

Aufbau-Statikkasten  
extension pack  
structural  
boîte complémentaire  
«superstructure»  
cassetta statica  
d'integrazione  
aanbouw statikadoos



Art.-Nr. 6 39122 1

Aufbaustufen  
der fischertechnik-  
Statikkästen

extension packs for  
fischertechnik structural  
sets

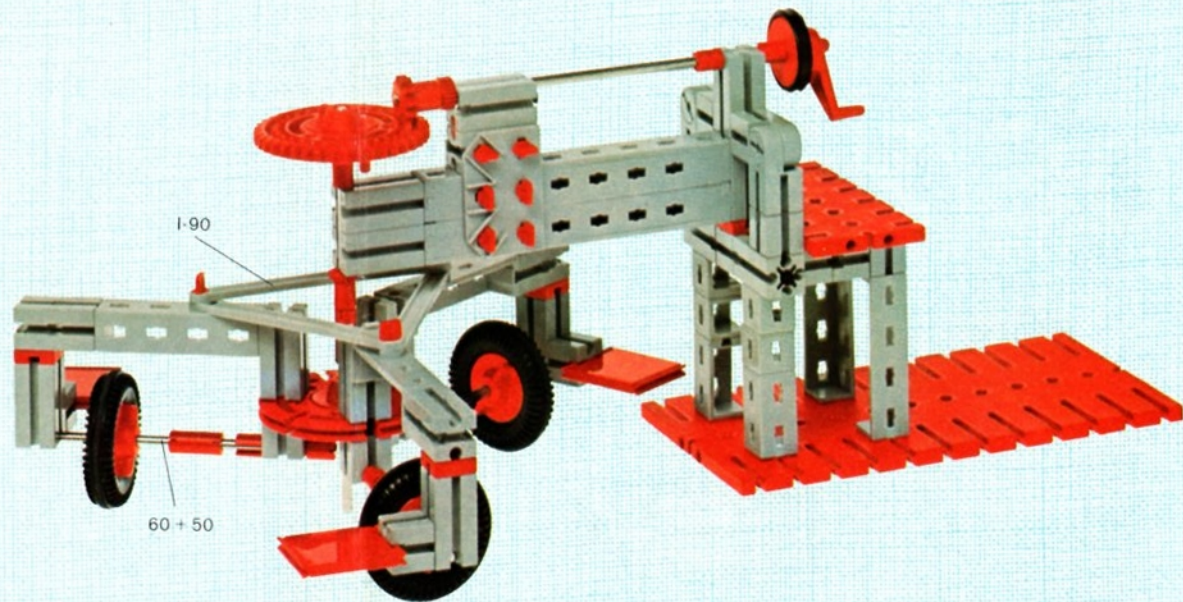
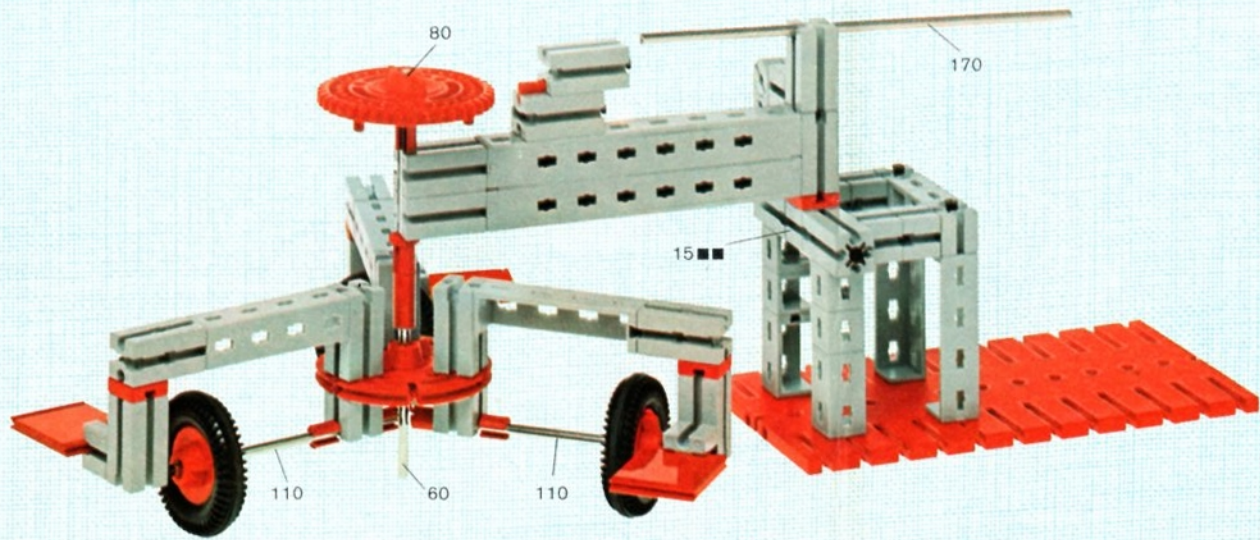
possibilités d'extension  
des boîtes «superstructure»  
fischertechnik

fasi d'ampliamento delle  
cassette fischertechnik  
statica

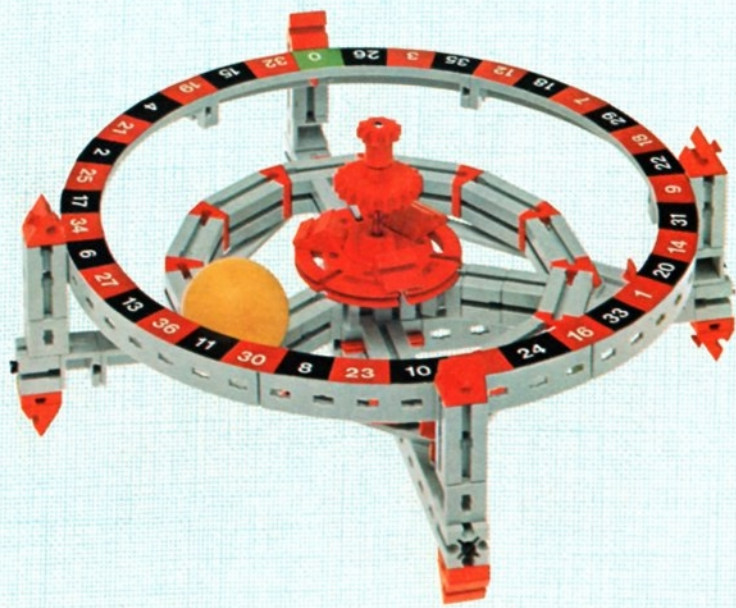
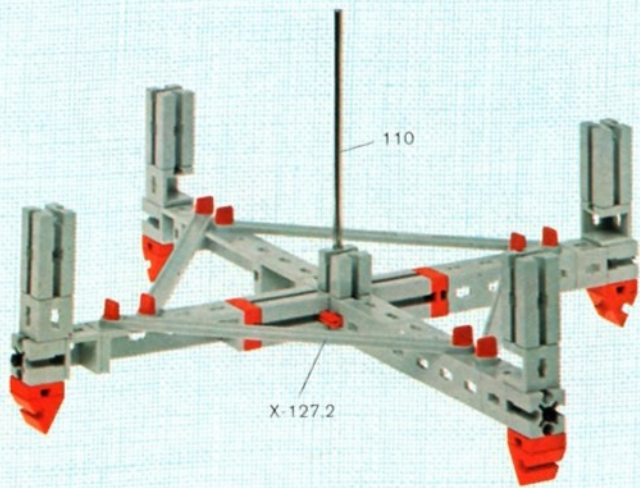
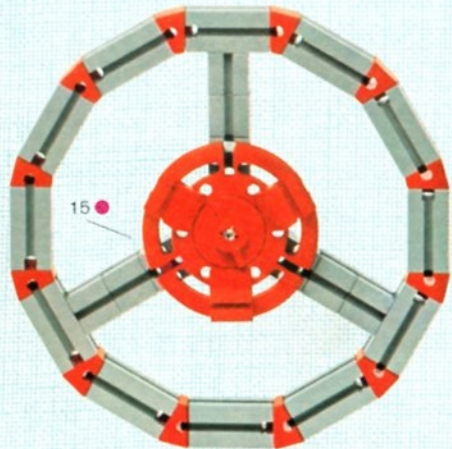
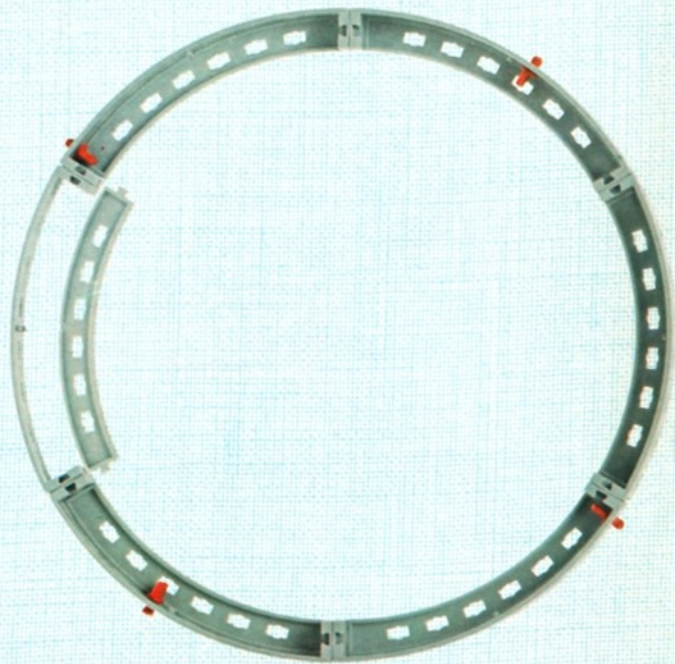
uitbreidingsfasen van  
de fischertechnik  
statikadozen

▷ 100 S = 50 S + 50 S/1  
200 S = 50 S + 50 S/1 + 50 S/2  
300 S = 50 S + 50 S/1 + 50 S/2 + 50 S/3

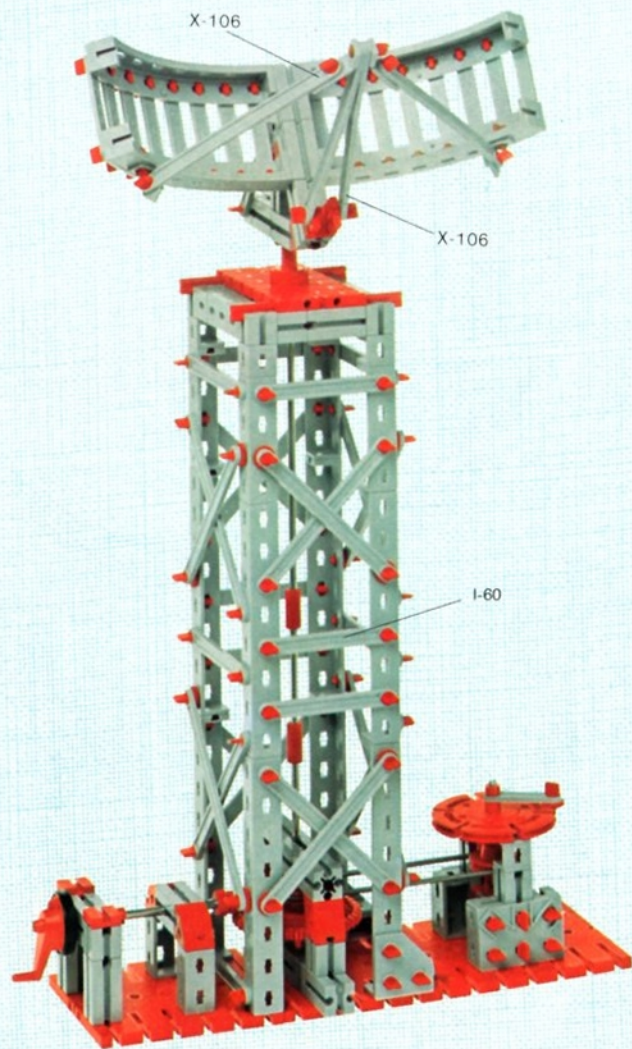
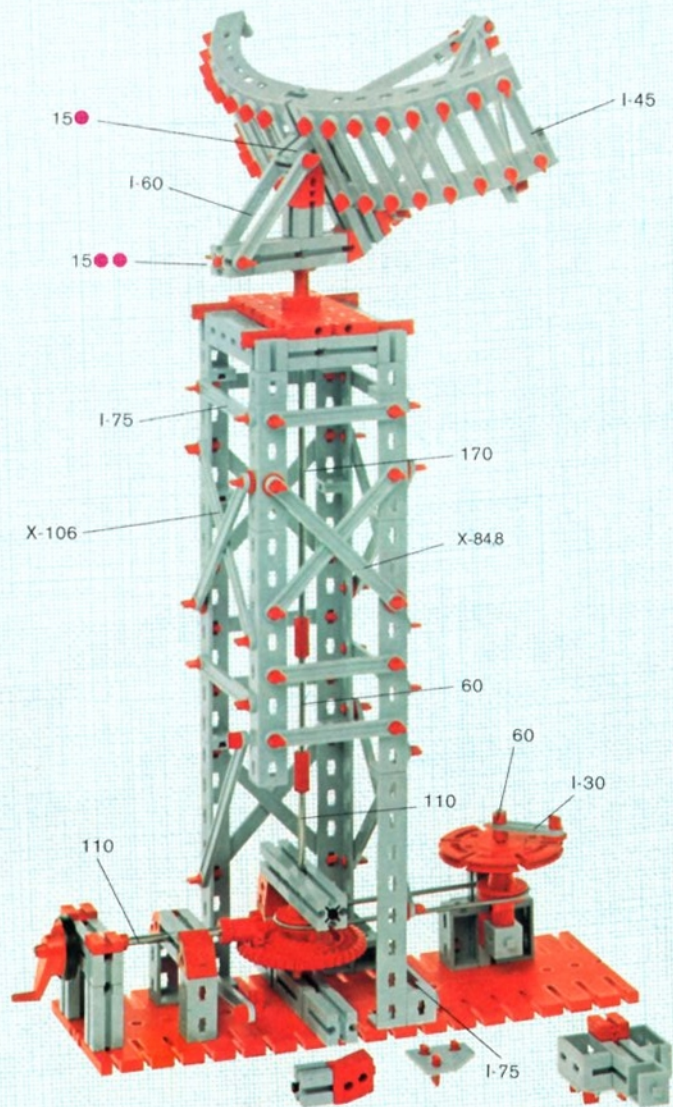




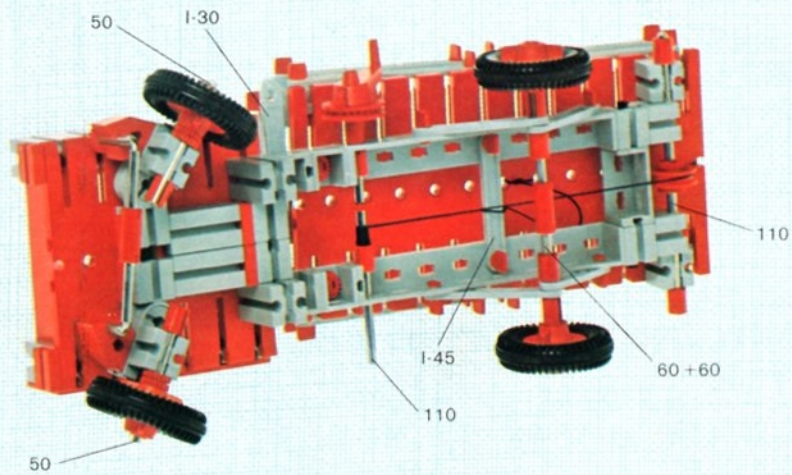
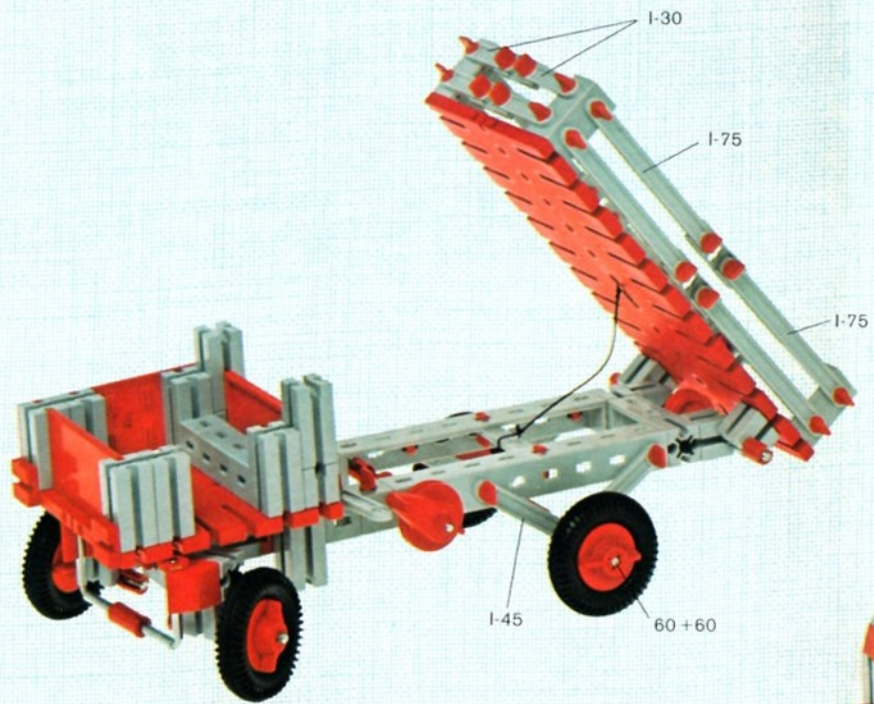




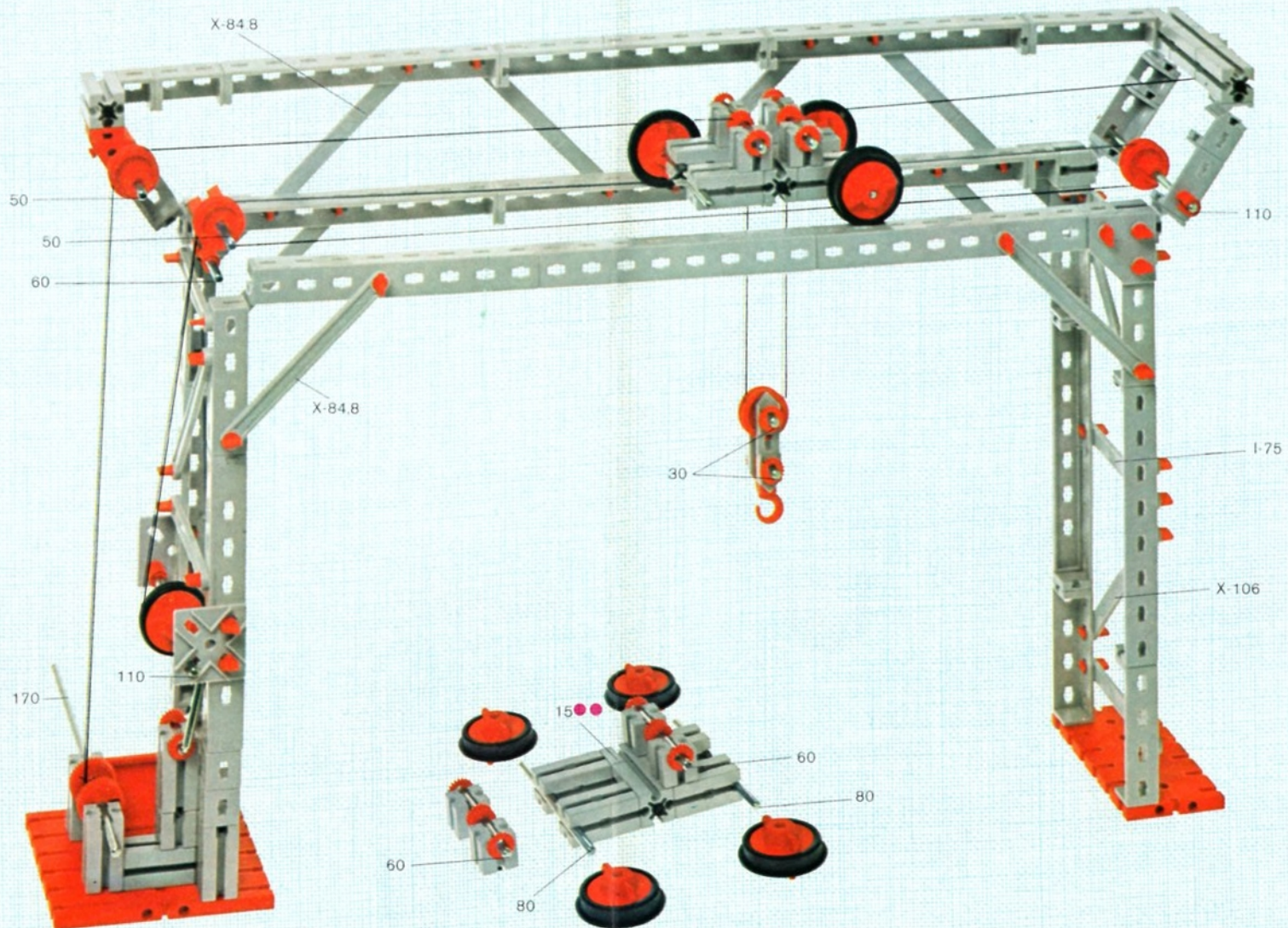






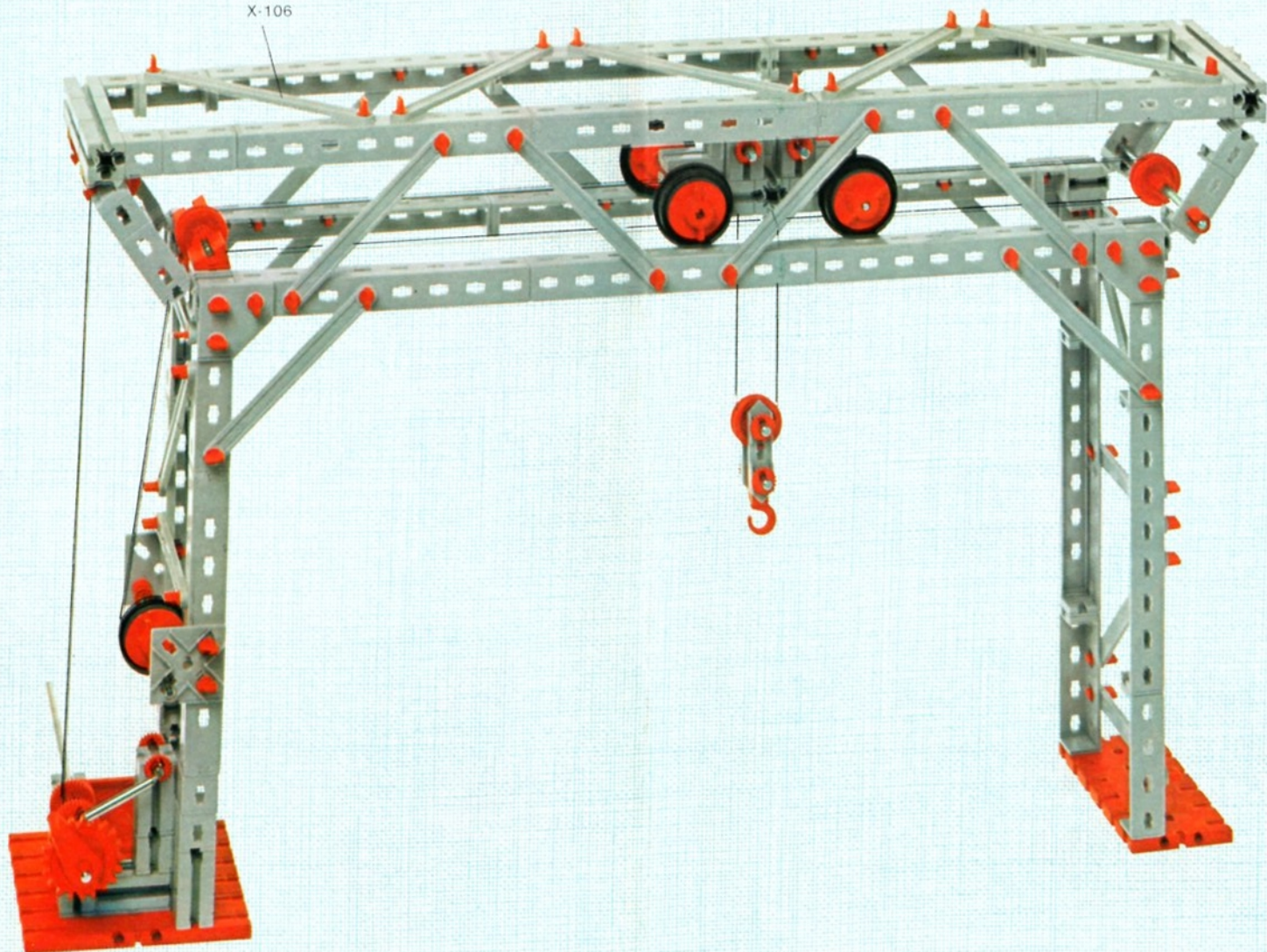




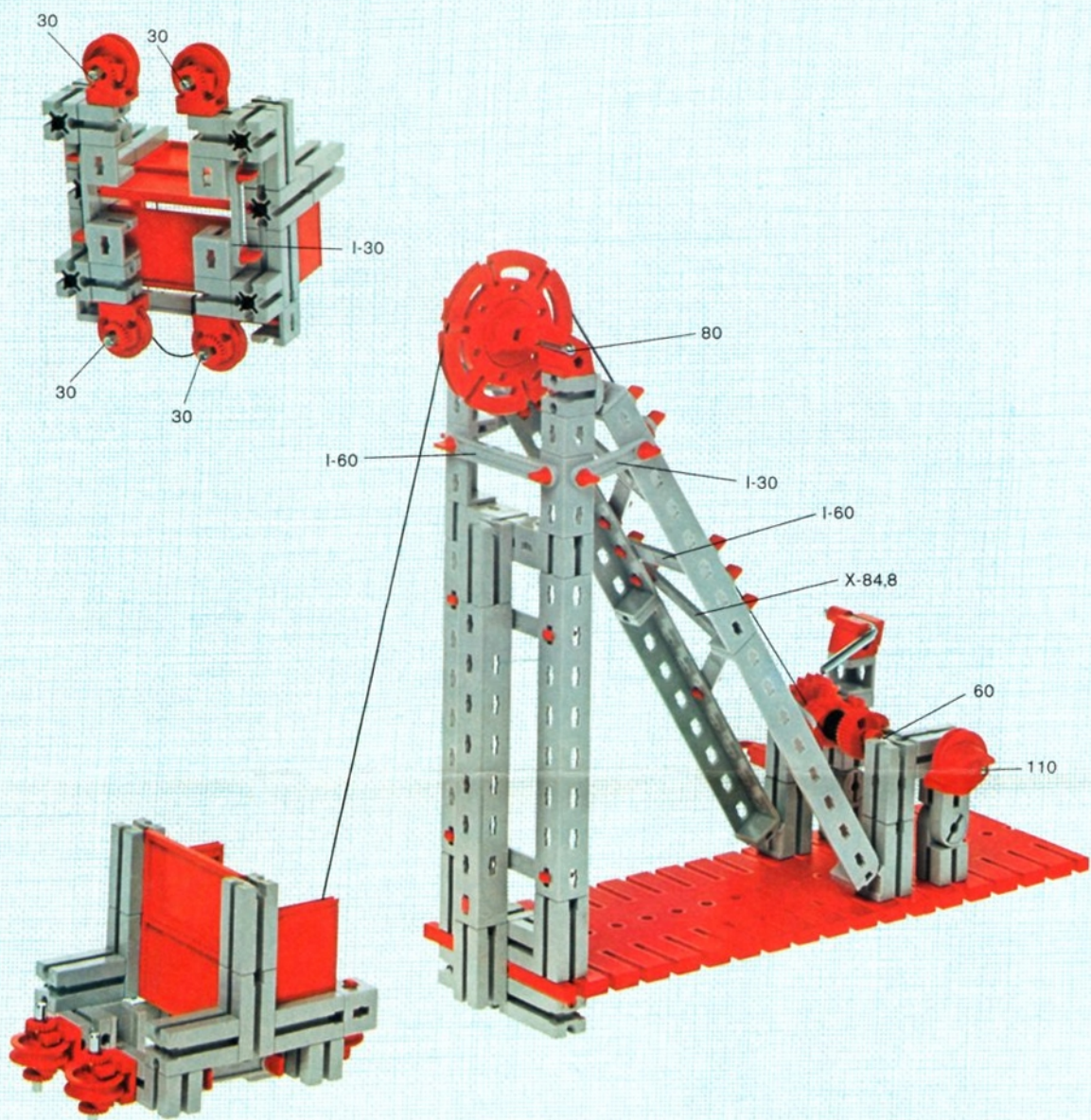




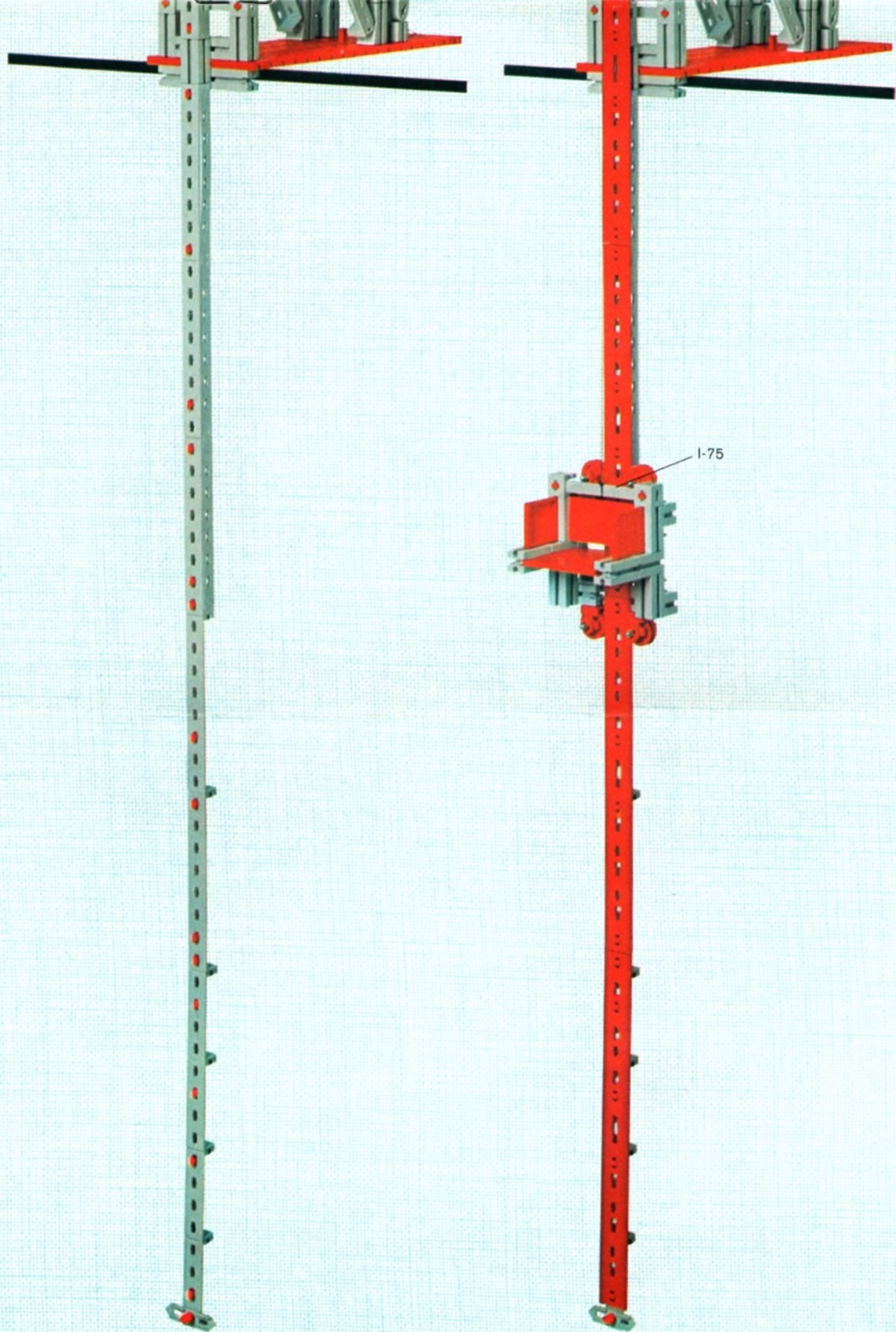
X-106



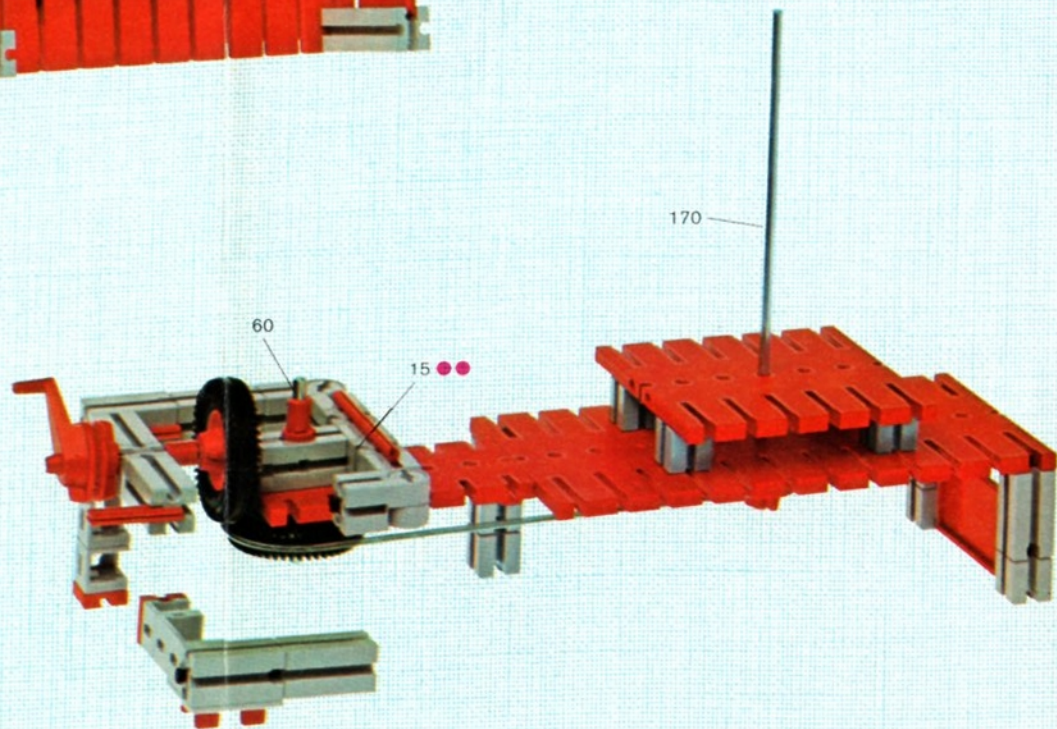
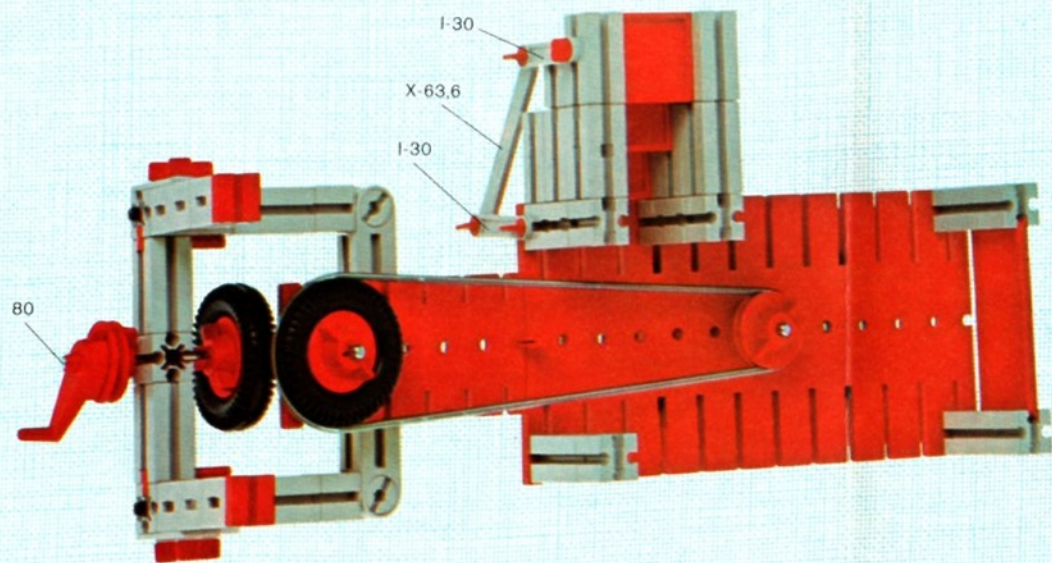




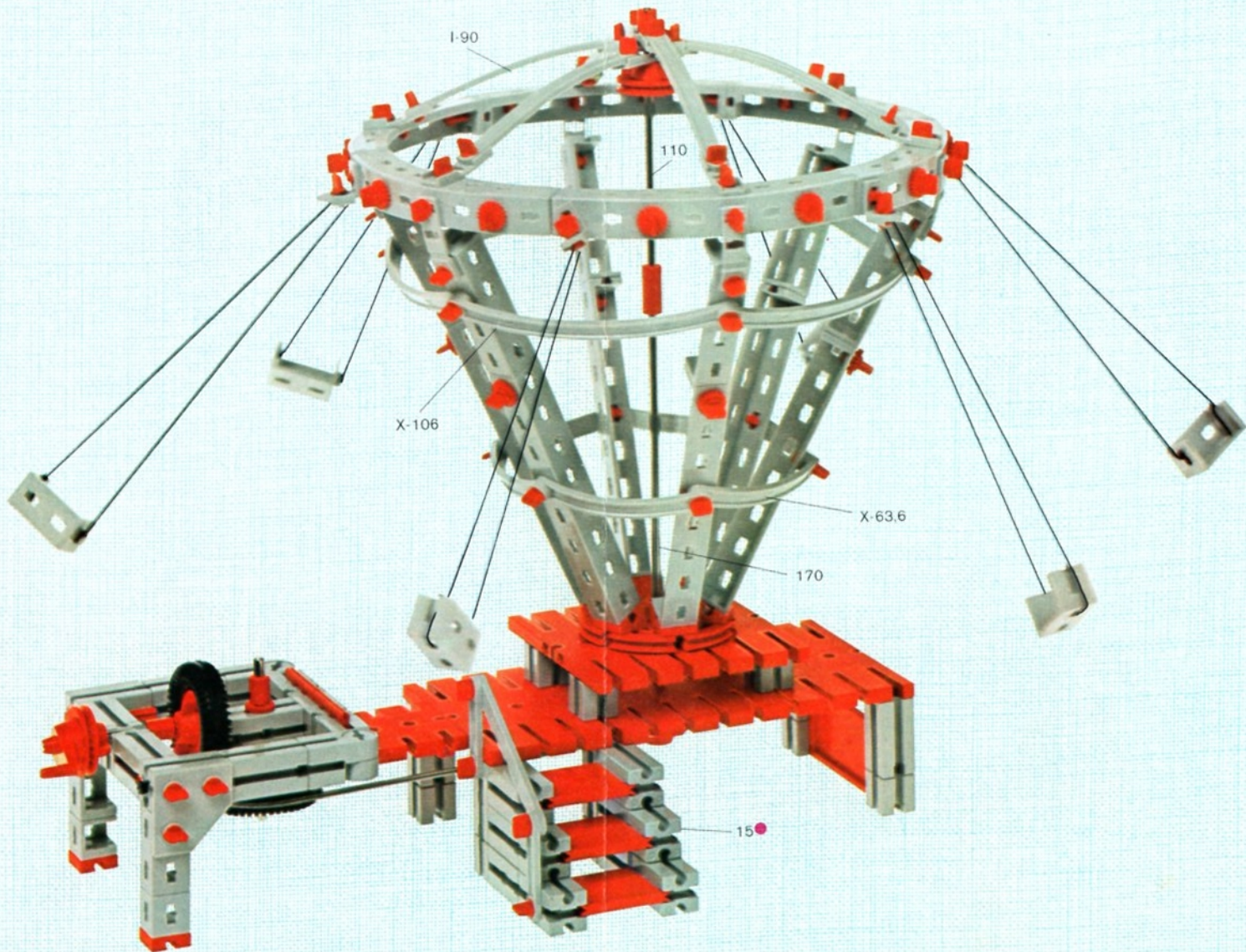




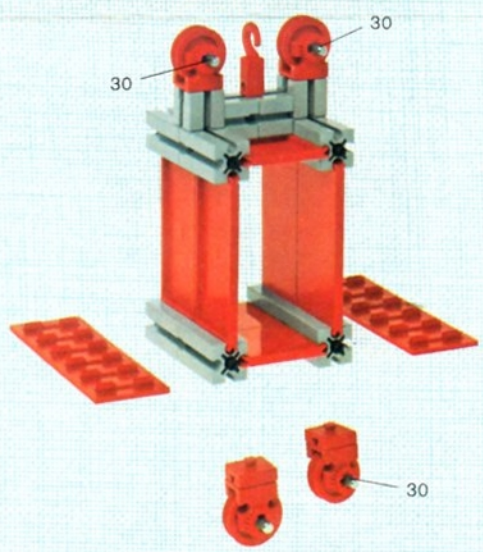
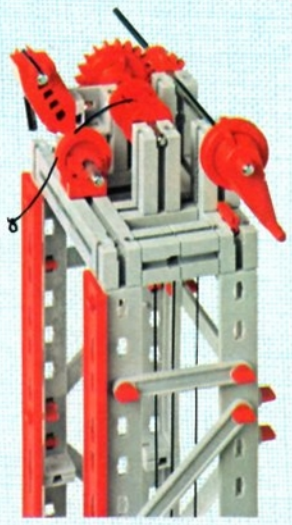
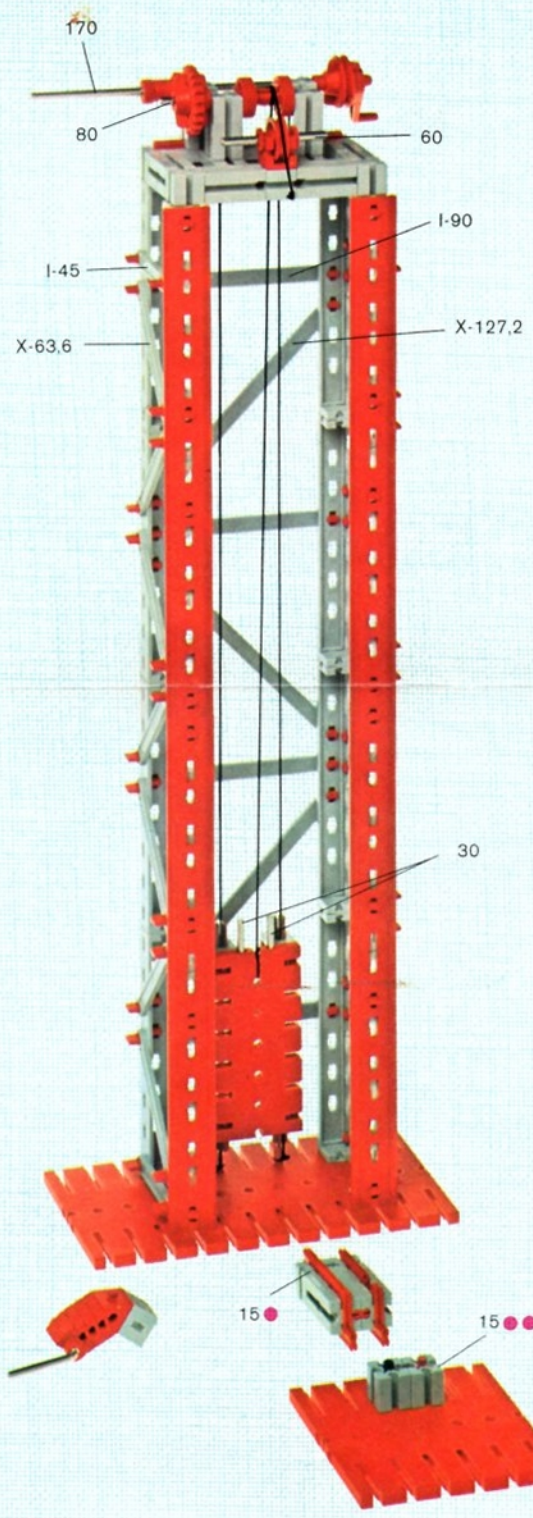




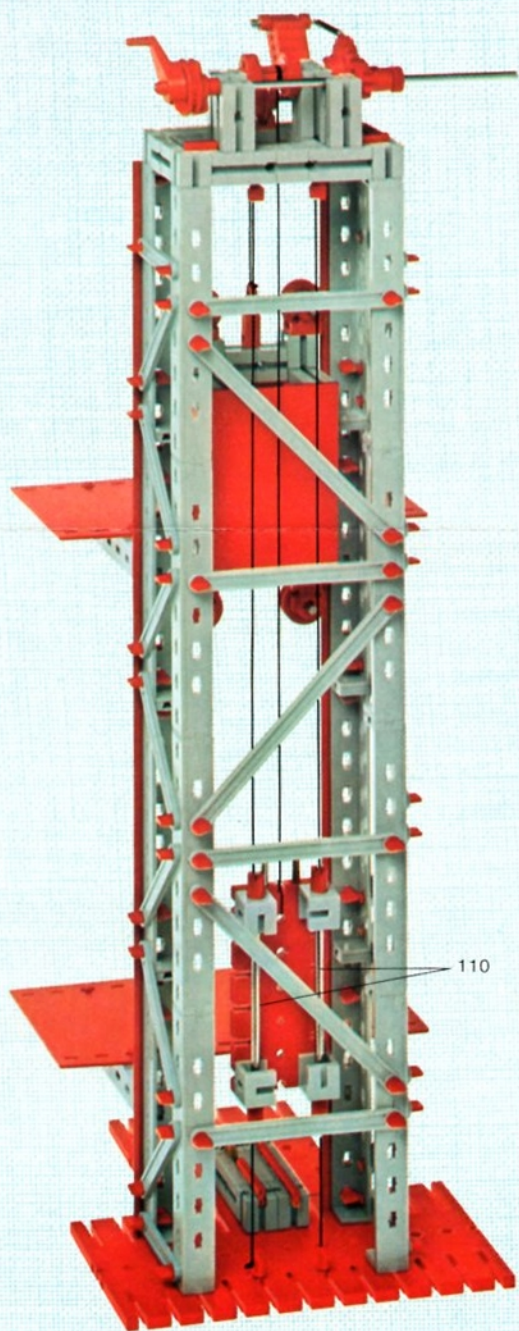
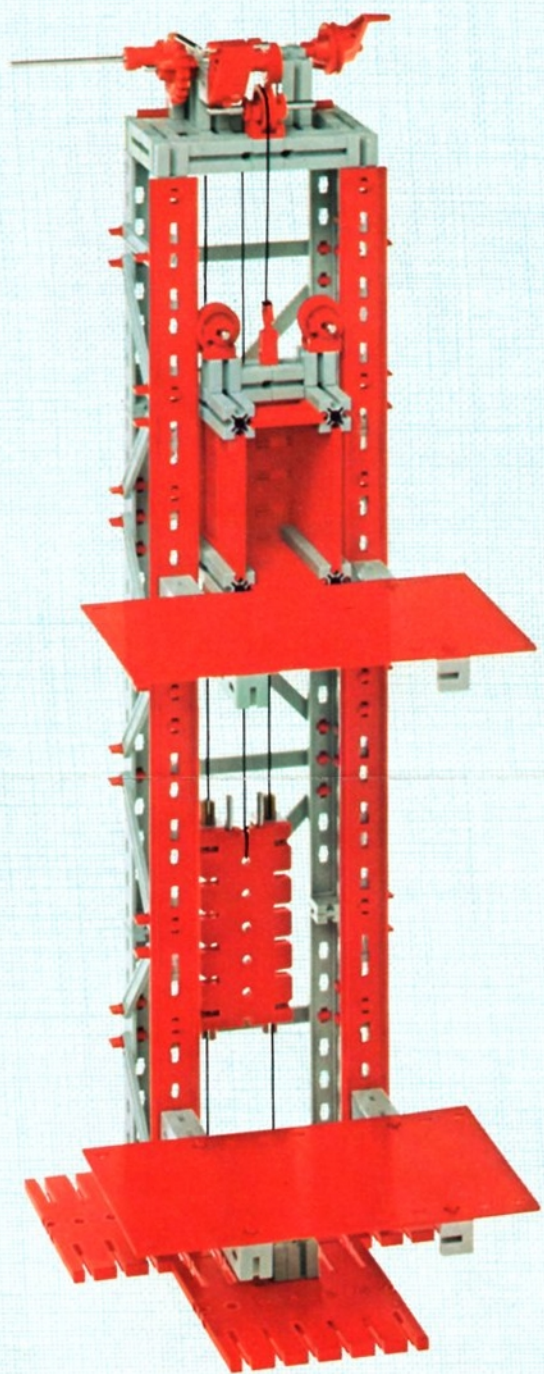






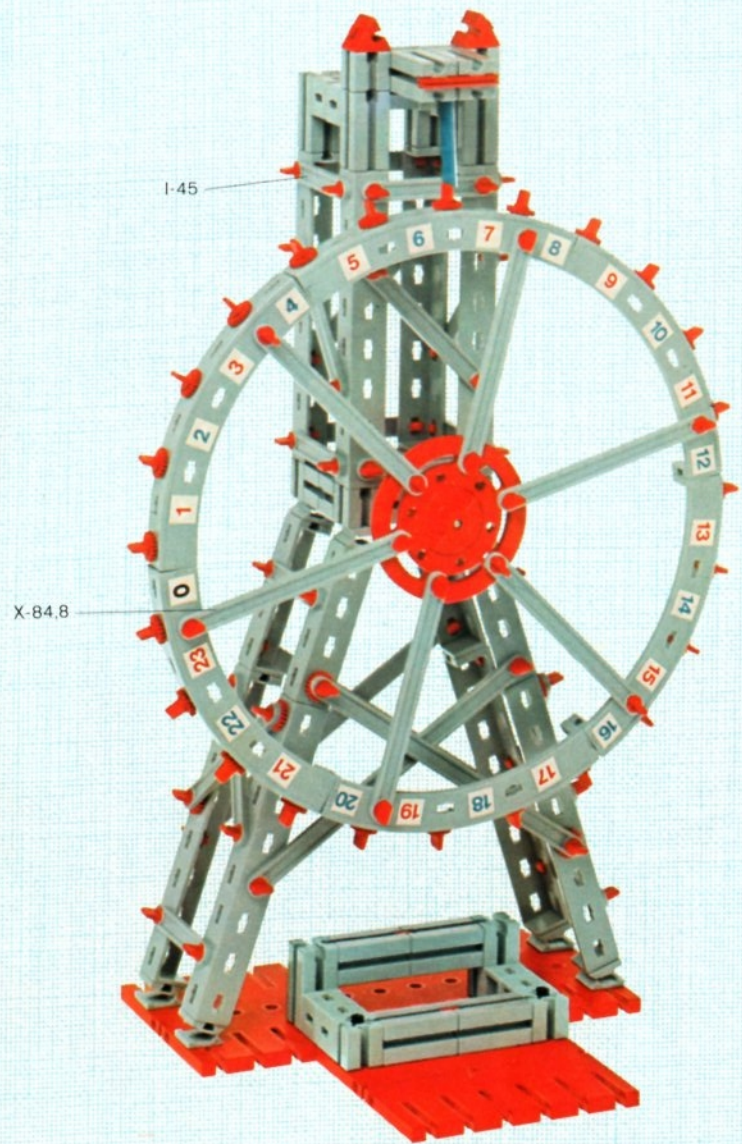
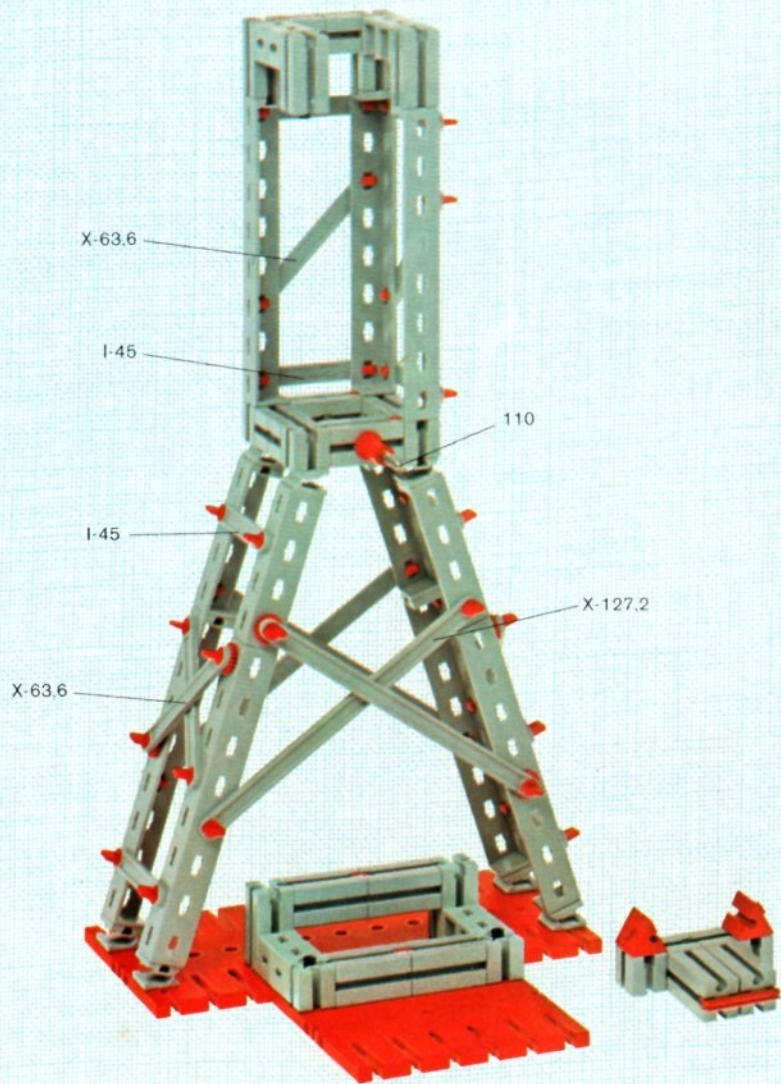






110







Stückliste · part list · nomenclature · elenco dei pezzi · onderdelen lijst					Stückliste · part list · nomenclature · elenco dei pezzi · onderdelen lijst				
Abbildung	Artikel- Nummer	50 S/2 Stück	Benennung	Zusatz- kasten	Abbildung	Artikel- Nummer	50 S/2 Stück	Benennung	Zusatz- Kasten
	4 36303 1	4	Winkelträger 120 · angle girder 120 · cornière de 120 · trave angolare 120 · hoekdraagsteun 120	ft 051 4		4 36319 1	4	X-Strebe 127,2 · X-strut 127,2 · entretoise de 127,2 type X · diagonale X 127,2 · X-spant 127,2	ft 056 2
	4 36308 1	6	Bogenstück 60° · curved strut, small radius · plat cintré de 60° · pezzo curvo raggio piccolo · boogstuk, kleine radius	ft 057 3		4 36326 1	4	Lasche 15 · fish-plate 15 · éclisse de 15 · coprigiunto 15 · rechtverbindungsstück 15	ft 053 4
	4 36309 1	4	I-Strebe 30 · I-strut 30 · entretoise de 30 type I · diagonale I 30 · I-spant 30	ft 055 4		4 36327 1	2	Lasche 21,3 · fish-plate 21,3 · éclisse de 21,3 · coprigiunto 21,3 · rechtverbindungsstück 21,3	ft 053 4
	4 36310 1	8	I-Strebe 45 · I-strut 45 · entretoise de 45 type I · diagonale I 45 · I-spant 45	ft 055 8		4 35738 1	4	Winkellasche · angle fish-plate · éclisse coudée · coprigiunto angolato · hoekverbindingsstuk	ft 053 4
	4 36311 1	4	I-Strebe 60 · I-strut 60 · entretoise de 60 type I · diagonale I 60 · I-spant 60	ft 055 8		4 36330 1	2	Gelenklasche · hinge plate · charnière · coprigiunto a snodo · scharnierverbindungsstück	ft 053 4
	4 36312 1	8	I-Strebe 75 · I-strut 75 · entretoise de 75 type I · diagonale I 75 · I-spant 75	ft 055 4		4 36323 1	50	S-Riegel 4 · key-bolt 4 · rivet de 4 · chiavistello 4 · grendel 4	ft 052 40
	4 36313 1	4	I-Strebe 90 · I-strut 90 · entretoise de 90 type I · diagonale I 90 · I-spant 90	ft 055 4		4 36324 1	10	S-Riegel 6 · key-bolt 6 · rivet de 6 · chiavistello 6 · grendel 6	ft 052 16
	4 36314 1	8	I-Strebe 120 · I-strut 120 · entretoise de 120 type I · diagonale I 120 · I-spant 120	ft 055 2		4 36457 1	6	S-Riegel 8 · key-bolt 8 · rivet de 8 · chiavistello 8 · grendel 8	ft 052 16
	4 36315 1	4	X-Strebe 42,4 · X-strut 42,4 · entretoise de 42,4 type X · diagonale X 42,4 · X-spant 42,4	ft 056 8		4 36334 1	12	Riegelscheibe · blocking washer · disque d'arrêt · rondella di fissaggio · grendelschijf	ft 052 16
	4 36316 1	8	X-Strebe 63,6 · X-strut 63,6 · entretoise de 63,6 type X · diagonale X 63,6 · X-spant 63,6	ft 056 8		3 35756 1	4	Spurkranz mit Gummiring · Flanged wheel with rubber ring · Jante à boudin avec bandage caoutchouc · Bordino con rivestimento di gomma · Flenswiel met rubberring	ft 058 4
	4 36317 1	4	X-Strebe 84,8 · X-strut 84,8 · entretoise de 84,8 type X · diagonale X 84,8 · X-spant 84,8	ft 056 8		4 35800 1	1	S-Griff · key-bolt tool · tourne-rivet · chiavetta · S-greep	ft 052 1
	4 36318 1	8	X-Strebe 106 · X-strut 106 · entretoise de 106 type X · diagonale X 106 · X-spant 106	ft 056 4					



