

## 50 S/3

Aufbau-Statikkasten  
extension pack  
structural  
boîte complémentaire  
«superstructure»  
cassetta statica  
d'integrazione  
aanbouw statikadoos



Art.-Nr. 6 391235

Aufbaustufen  
der fischertechnik-  
Statikkästen

extension packs for  
fischertechnik structural  
sets

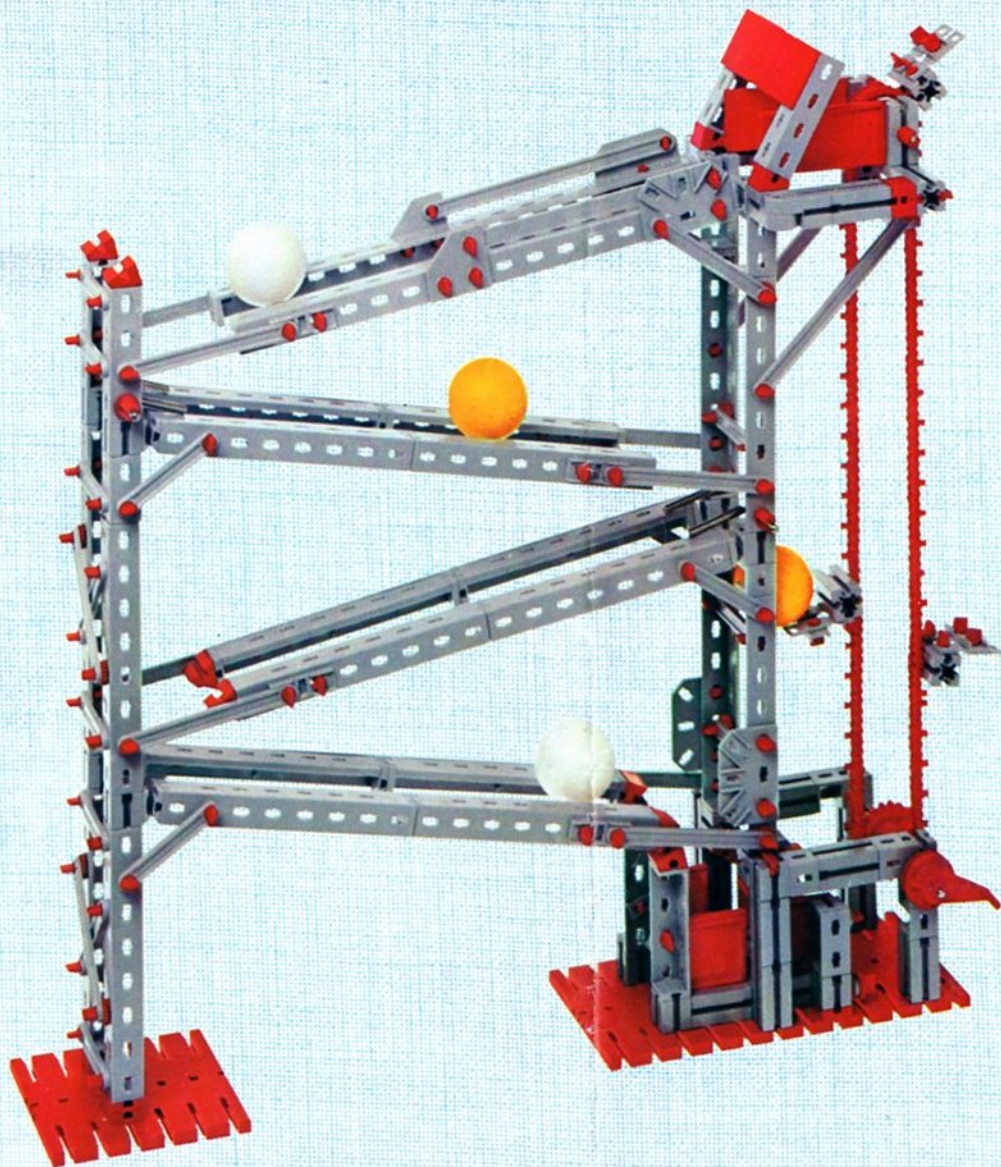
possibilités d'extension  
des boîtes «superstructure»  
fischertechnik

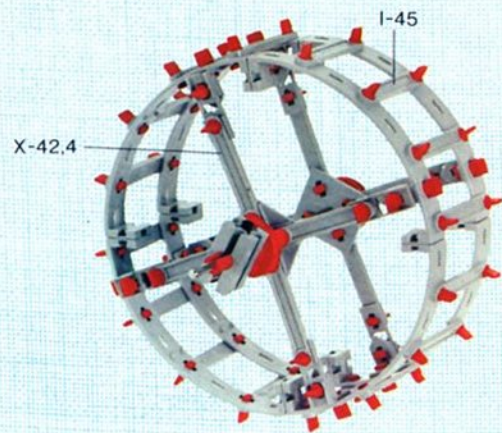
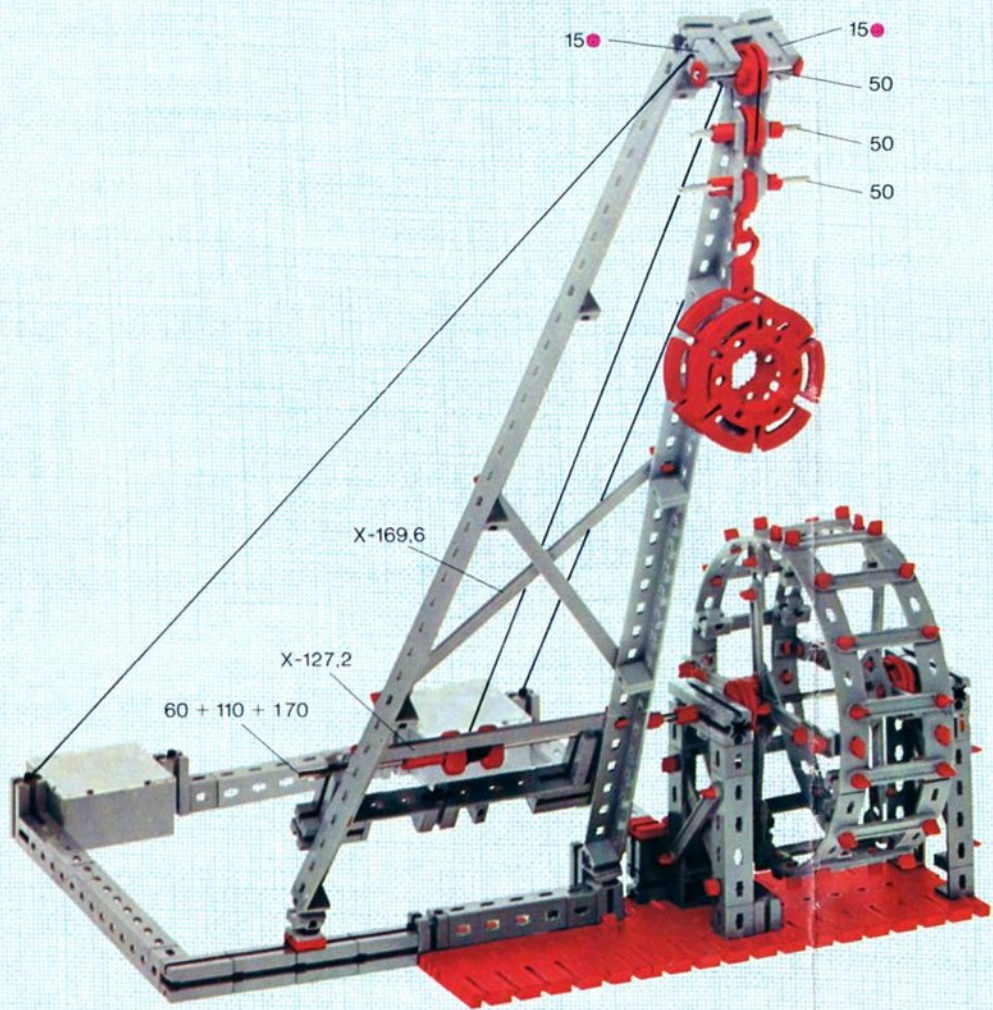
fasi d'ampliamento delle  
cassette fischertechnik  
statica

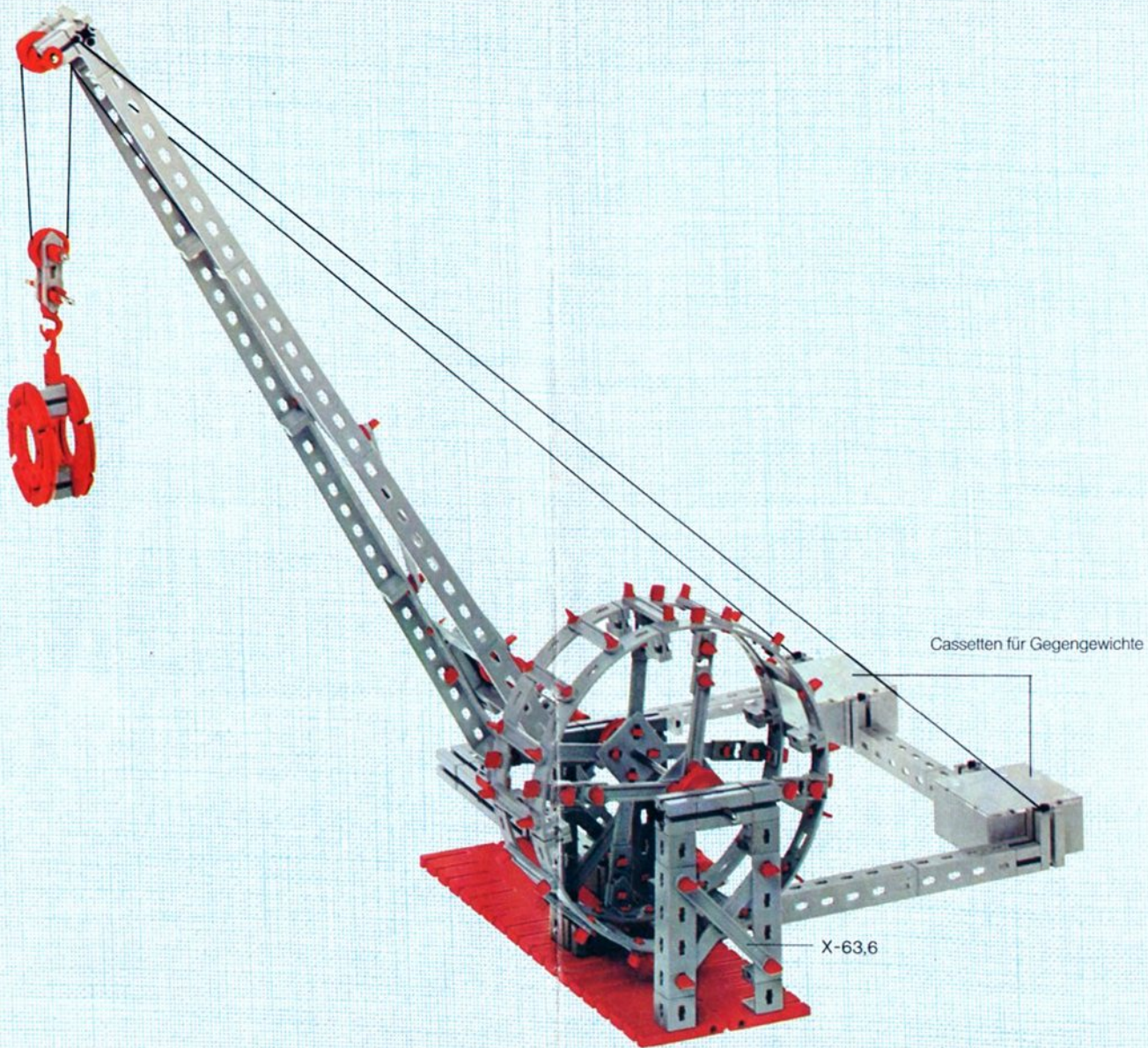
uitbreidingsfasen van  
de fischertechnik  
statikadozen

▷ 100 S = 50 S + 50 S/1  
200 S = 50 S + 50 S/1 + 50 S/2  
300 S = 50 S + 50 S/1 + 50 S/2 + 50 S/3





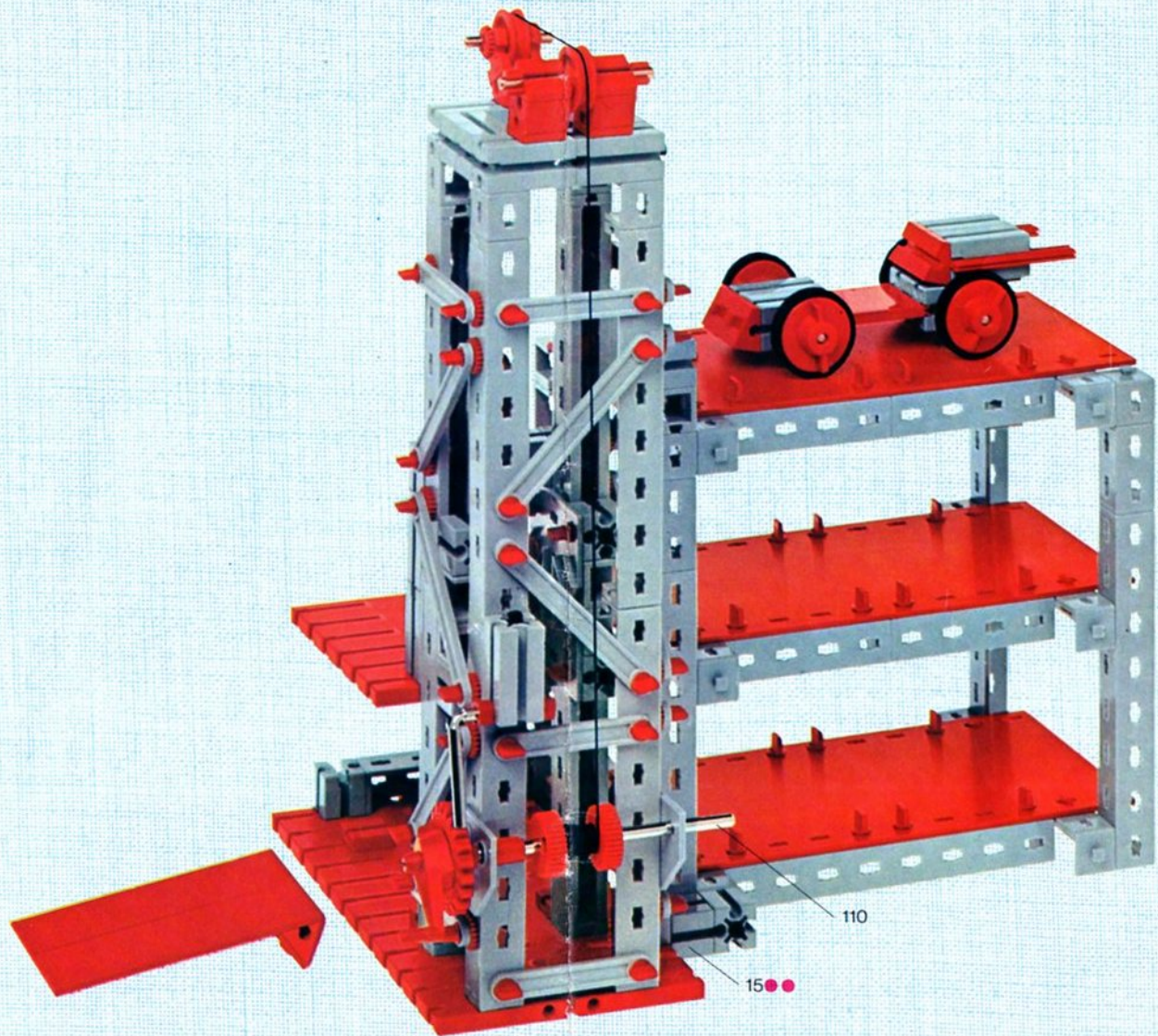




Cassetten für Gegengewichte

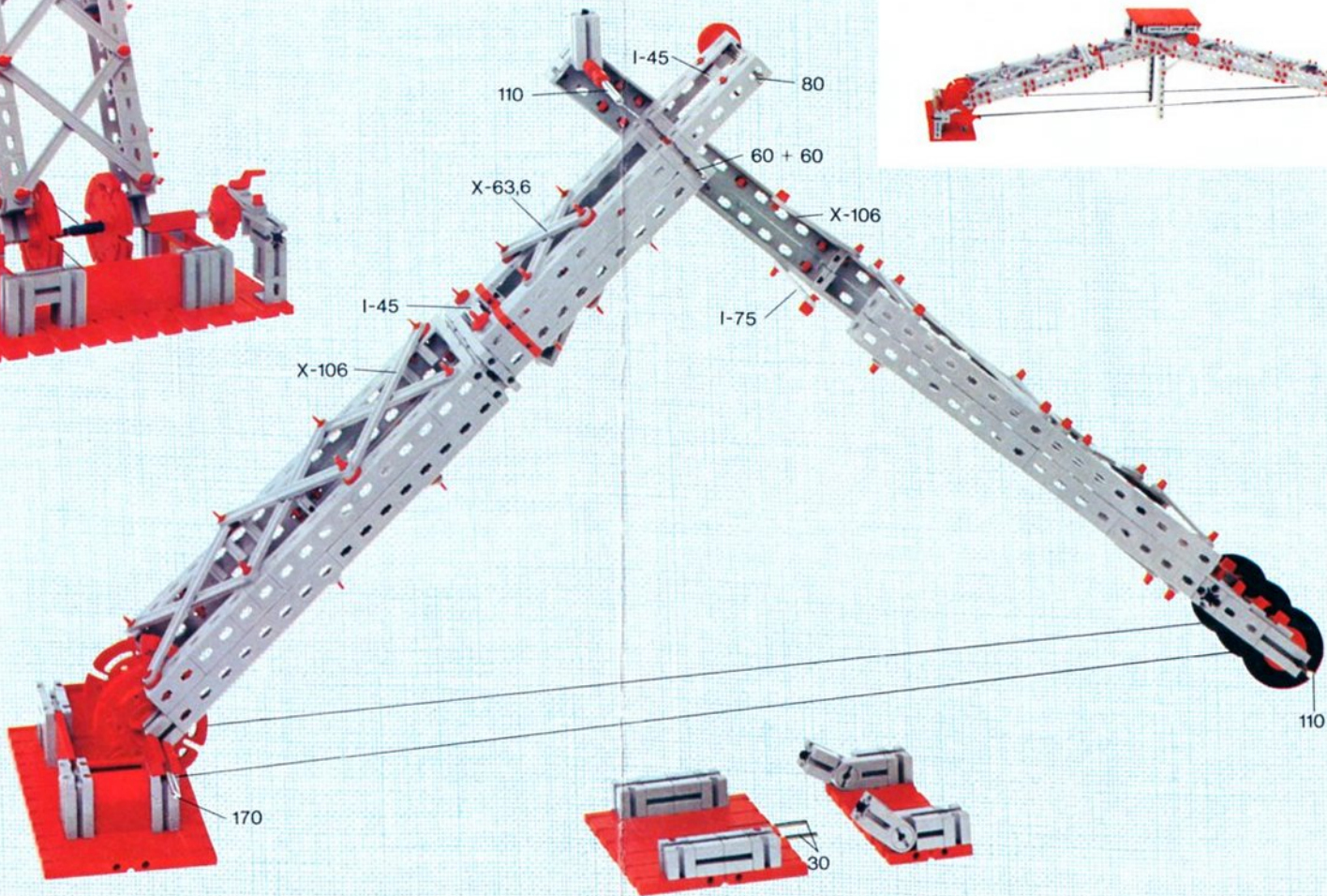
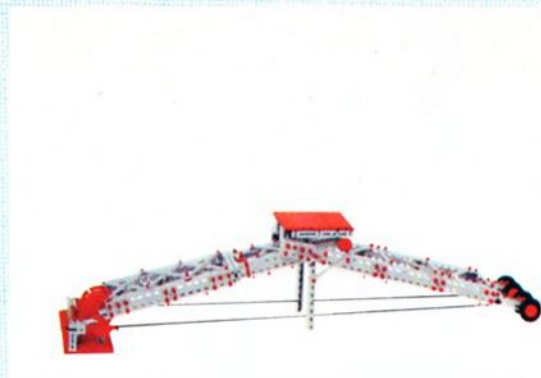
X-63,6



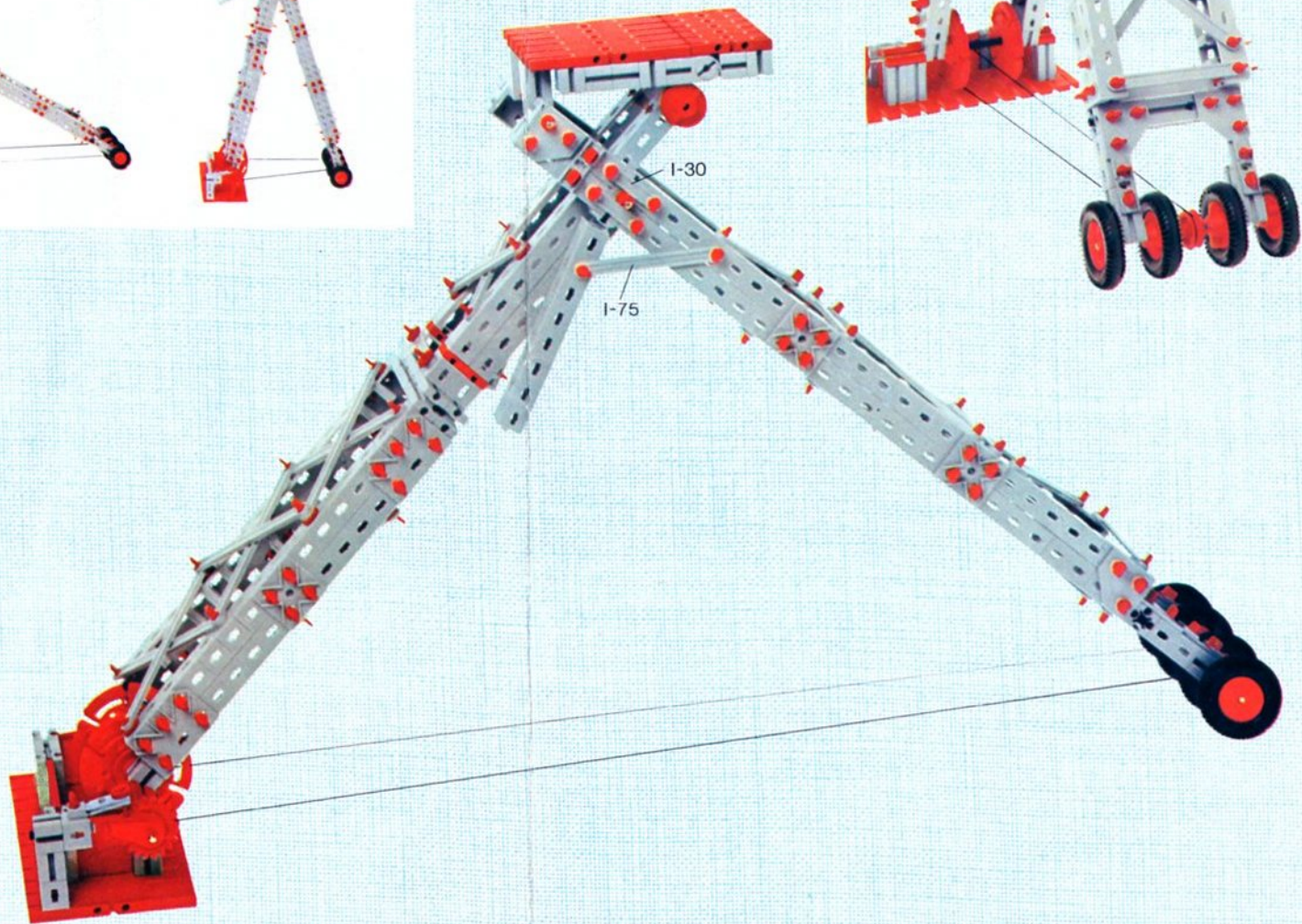


110

15 ●●







- + **Zusatzpackung ft 020**
- + **Accessory pack ft 020**
- + **Boîte de réassortiment ft 020**
- + **Aanvuldoosje ft 020**

fischer **technik**



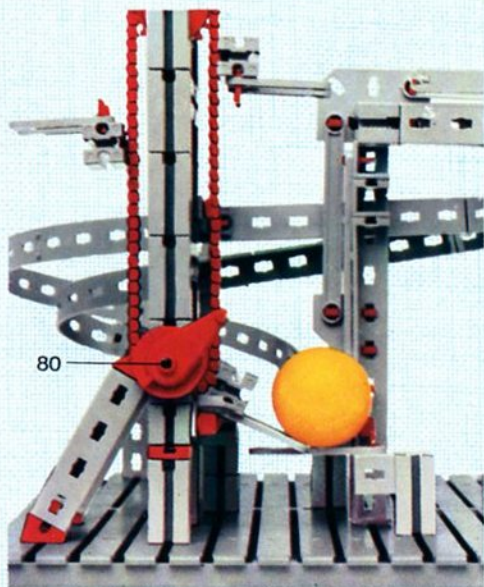
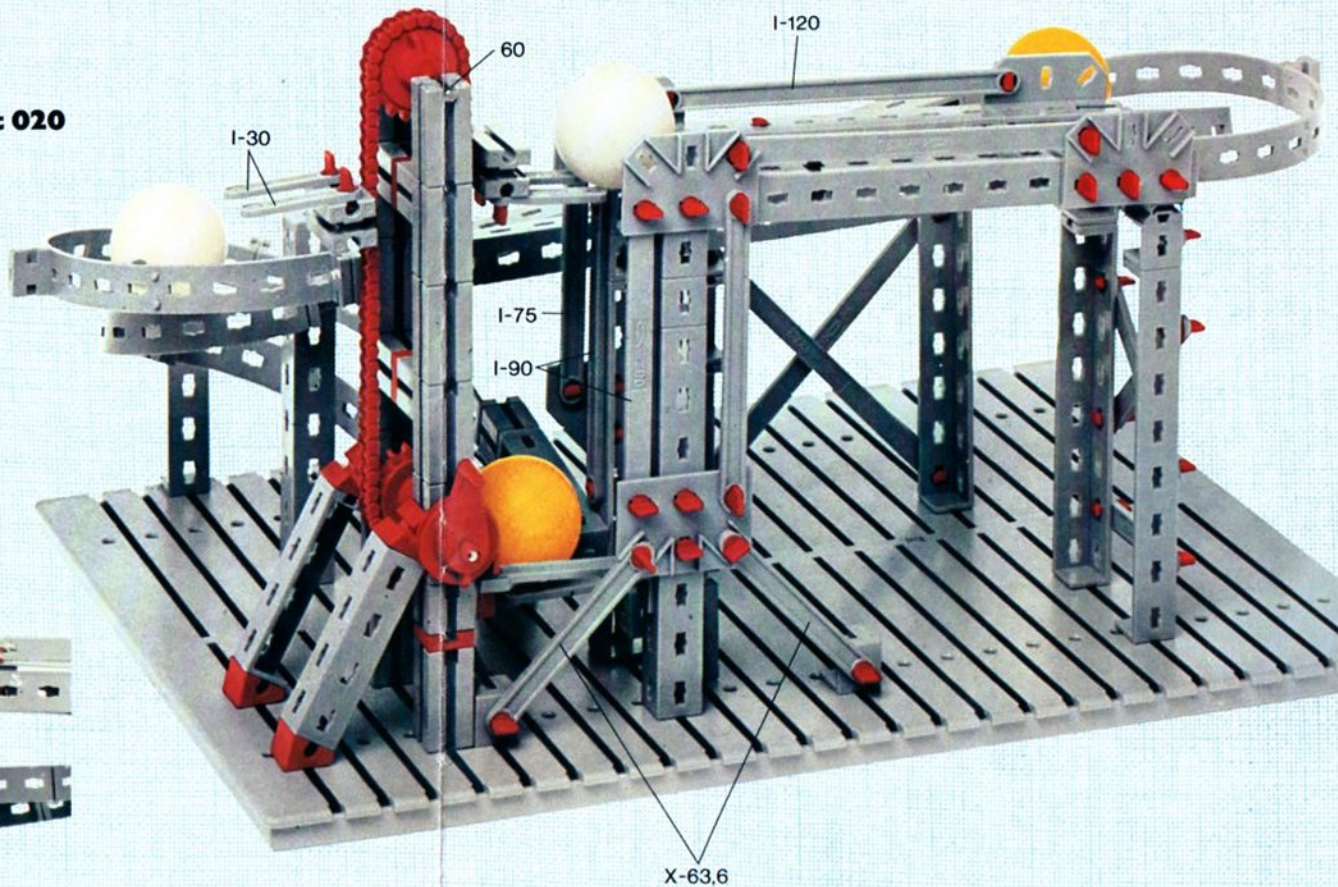
**020**

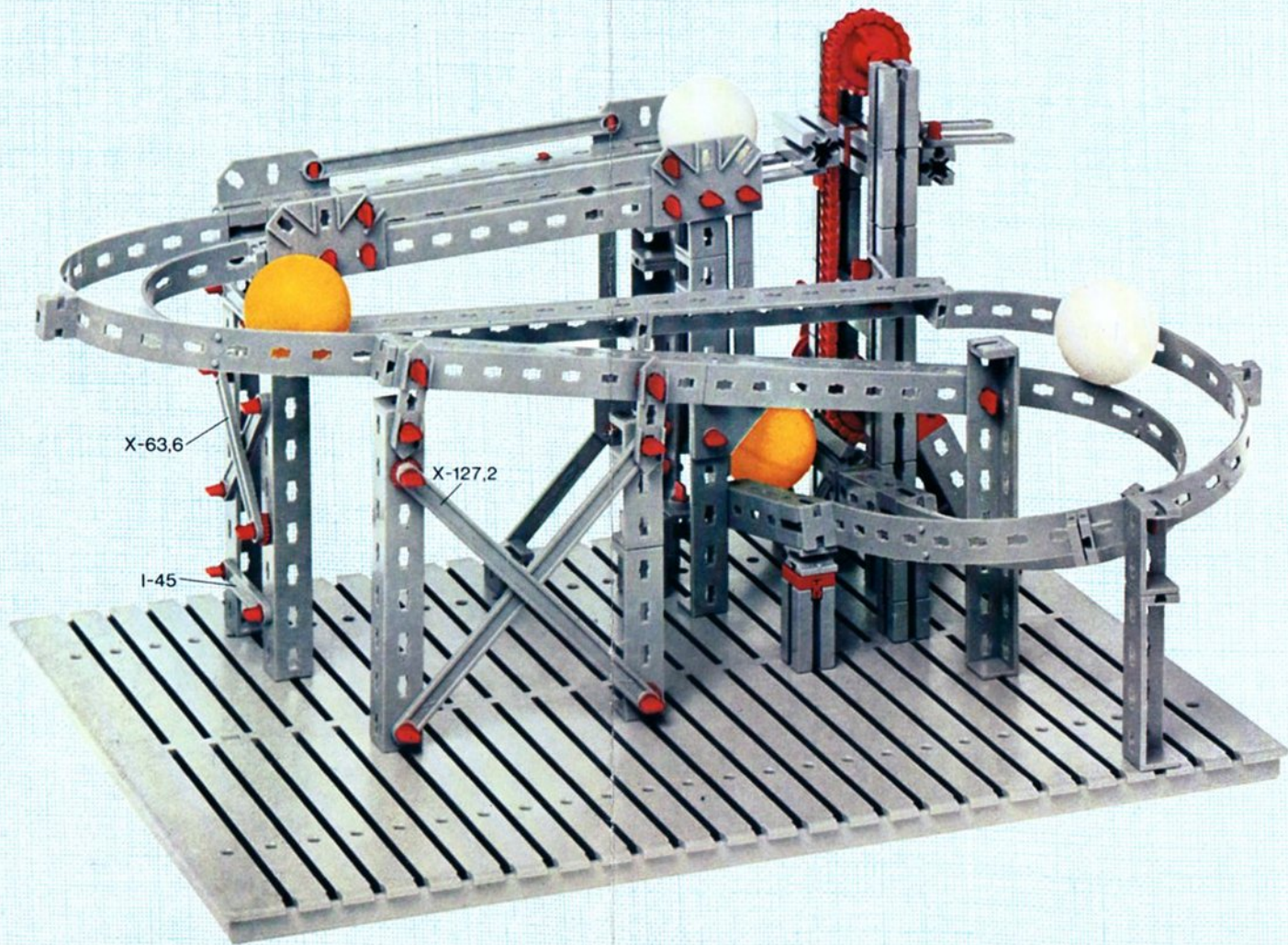
Art.-Nr. 2 30320 5  
Raupenkettens,  
Förderbecher

Track chains,  
conveyor  
buckets

chaîne de  
transmission avec  
accessoires pour  
véhicules chenillés,  
godets.

rupsbandenketting,  
transportbakken

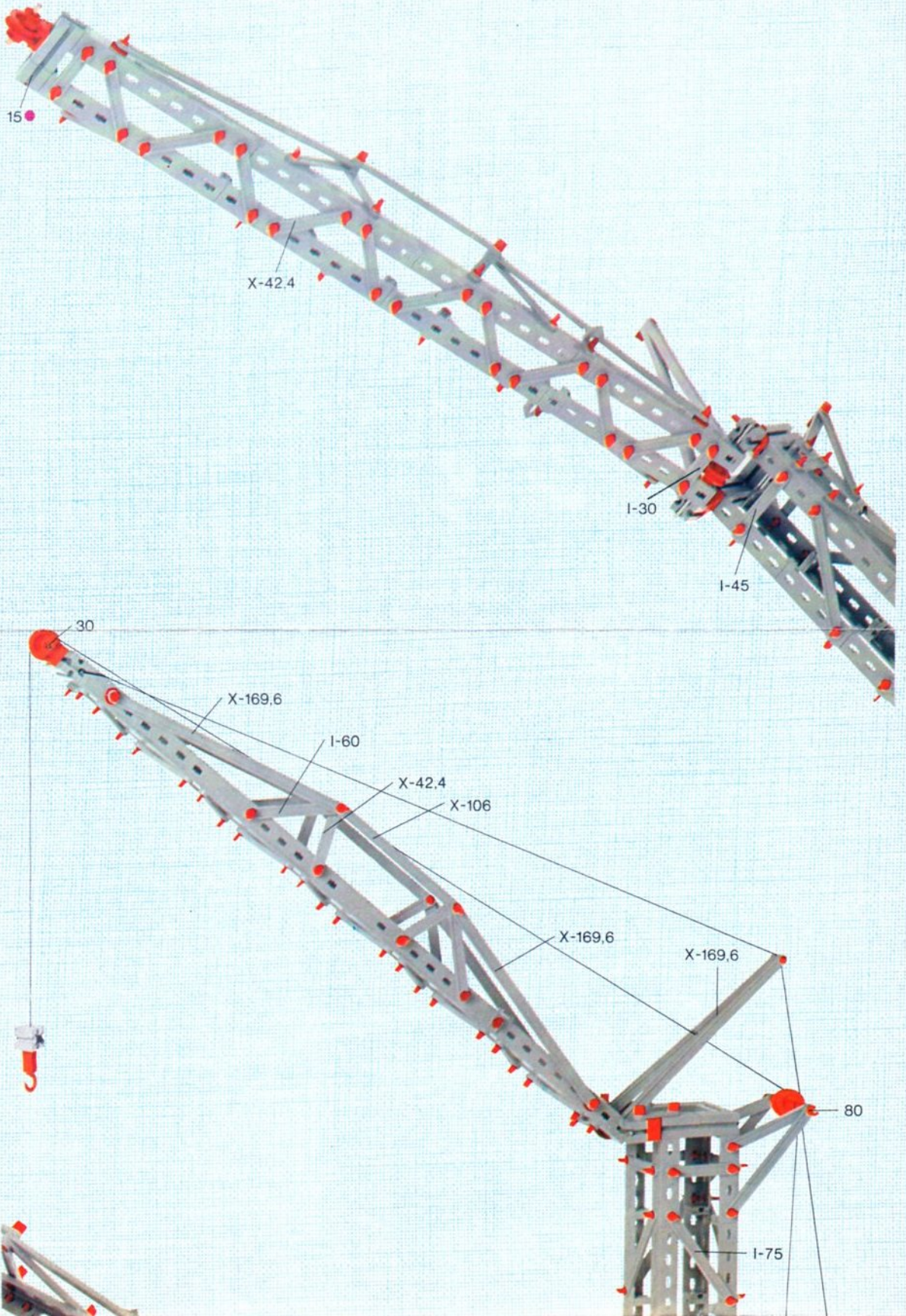


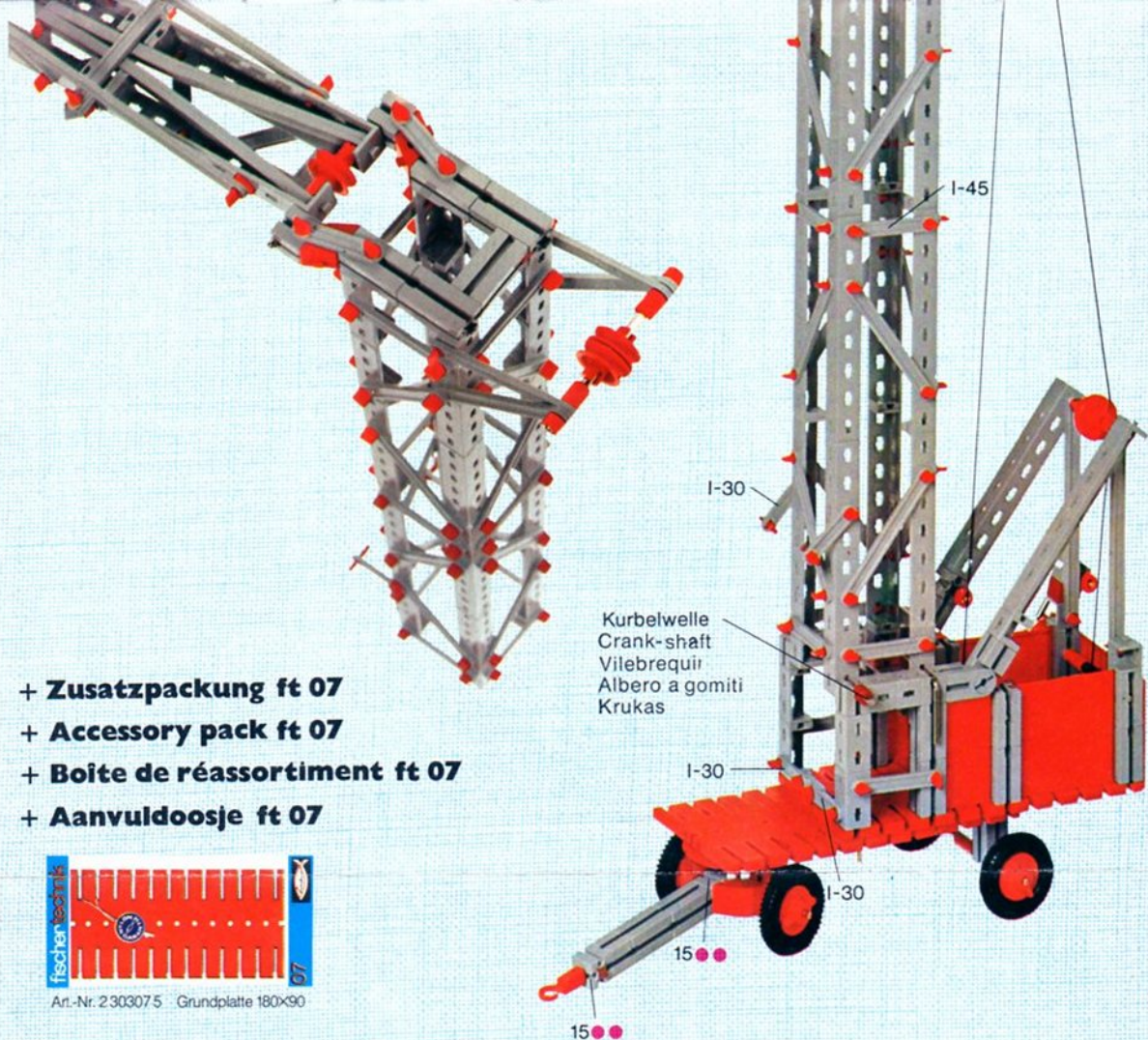


X-63.6

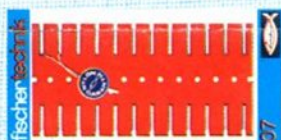
X-127.2

I-45

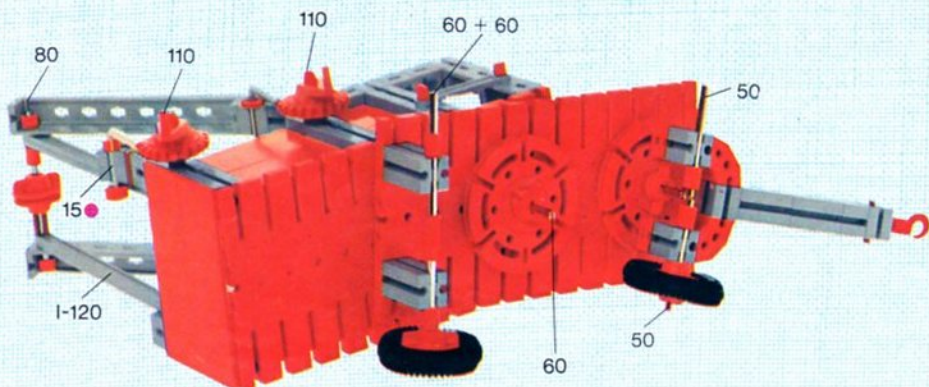


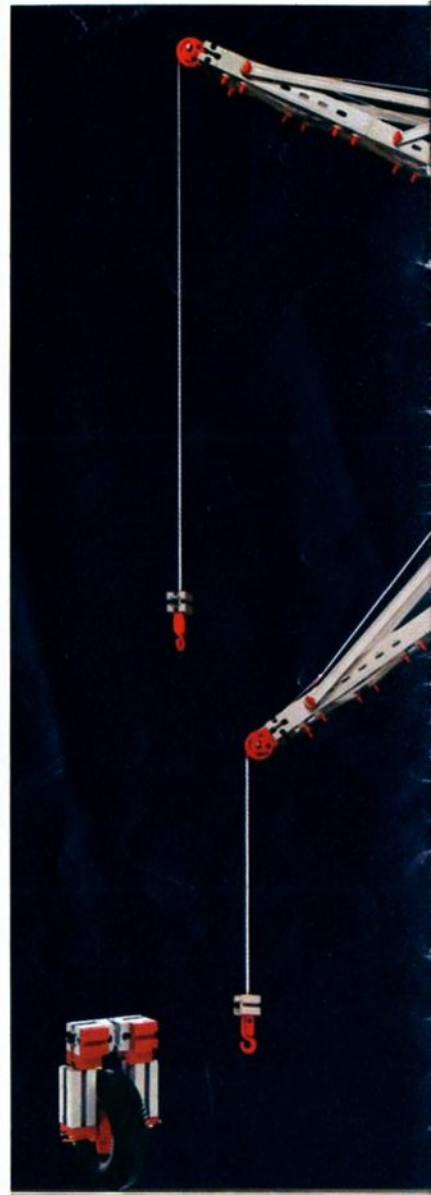


- + **Zusatzpackung ft 07**
- + **Accessory pack ft 07**
- + **Boîte de réassortiment ft 07**
- + **Aanvuldoosje ft 07**



Art.-Nr. 2303075 Grundplatte 180x90






**Stückliste · part list · nomenclature · elenco dei pezzi · onderdelen lijst**

Abbildung	Artikel- Nummer	50 S/3 Stück	Benennung	Zusatz- kasten
	4 36300 1	4	Winkelträger 15 · angle girder 15 · cornière de 15 · trave angolare 15 · hoekdraagsteun 15	ft051 2
	4 36304 1	4	Winkelträger 15 mit 2 Zapfen · angle girder 15 with 2 lugs · élément de 15 à 2 tenons · trave angolare 15 con 2 perni · hoekdraagsteun 15 met 2 kappen (pennen)	ft051 2
	4 36303 1	4	Winkelträger 120 · angle girder 120 · cornière de 120 · trave angolare 120 · hoekdraagsteun 120	ft051 4
	4 36305 1	4	Flachträger 120 · flat girder 120 · étrier de 120 · trave piatta 120 · vlakke draagsteun 120	ft057 3
	4 36307 1	4	Flachstück · flat strut · plat de · pezzo piatto · vlakke steun	ft057 5
	4 36306 1	12	Bogenstück 30° · curved strut, large radius · plat cintré de 30° · pezzo curvo raggio grande · boogstuk, grote radius	ft057 3
	4 36319 1	4	X-Strebe 127,2 · X-strut 127,2 · entretoise de 127,2 type X · diagonale X 127,2 · X-spant 127,2	ft056 2
	4 36320 1	8	X-Strebe 169,6 · X-strut 169,6 · entretoise de 169,6 type X · diagonale X 169,6 · X-spant 169,6	ft056 2
	4 36321 1	1	Platte 180×90 · plate 180×90 · plaque de 180×90 · piastra 180×90 · plaat 180×90	ft054 2
	3 36518 1	1	Kassette · case · coffret · cassetta · cassetta	ft027 3
	4 36326 1	2	Lasche 15 · fish-plate 15 · éclisse de 15 · coprigiunto 15 · rechtverbindungsstück 15	ft053 4
	4 36327 1	4	Lasche 21,3 · fish-plate 21,3 · éclisse de 21,3 · coprigiunto 21,3 · rechtverbindungsstück 21,3	ft053 4
	4 36325 1	2	Eckknotenplatte · corner connector plate · gousset d'angle · piastra nodale angolare · hoekknoopplaat	ft053 2
	4 36322 1	4	Kreuzknotenplatte · nodal connector plate · gousset à croisillon · piastra nodale a croce · kruisknoopplaat	ft053 2
	4 35797 1	4	Doppelknotenplatte · dual connector plate · gousset piastra nodale doppia · dubbele knoopplaat	ft053 2

