

**fischertechnik** 

**PROFI**

Bauanleitung  
Assembly instruction  
Instructions de montage  
Bouwhandleiding  
Instrucciones de construcción  
Manual de montagem  
Istruzioni di montaggio  
Инструкция по сборке  
安装说明书



**MECHANIC+STATIC**

**30 MODELS**

**Inhalt**  
**Contents**  
**Contenu**

Einzelteilübersicht / Spare parts list / Liste des pièces détachées / Onderdelenoverzicht / Lista da piezas / Resumo de peça individual / Singoli componenti / Отдельные детали / 零件概览

Montagetipps / Tips for assembly / Tuyaux pour le montage / Montagetips / Consejos para el montaje / "Dicas" para montagem / Consigli per il montaggio / Советы по сборке / 装配建议



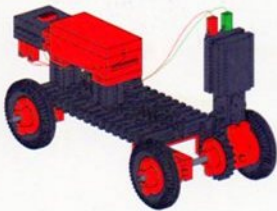
Schranke / Bar / Barrière / Slagboom / Barrera / Barreira / Barriera / Шлагбаум / 栅栏

5



Kurbelgetriebe 2 / Crank gear 2 / Mécanisme à manivelle 2 / Krukasoverbrenging 2 / Mecanismo de manivela 2 / Engrenagem de manivela 2 / Ingranaggio a manovella 2 / Кривошипный механизм 2 / 曲柄传动机构 2

12



Fahrzeug 3 / Vehicle 3 / Véhicule 3 / Voertuig 3 / Vehículo 3 / Veículo 3 / Veicolo 3 / Автомобиль 3 / 3号汽车

18



Schaltgetriebe / Gearbox / Mécanisme intermittent / Schakeloverbrenging / Cambio de velocidades / Caixa de câmbio / Cambio meccanico / Коробка передач / 变速器

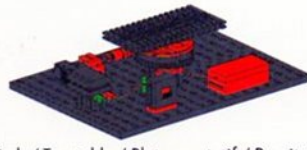
24



Küchenmaschine / Kitchen appliance / Robot ménager / Keukenmachine / Máquina de cocina / Máquinas de cozinha / Robot da cucina / Кухонный комбайн / 电动厨具

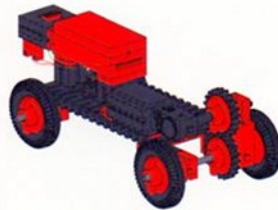
33

**Inhoud**  
**Contenido**  
**Conteúdo**



Drehtisch / Turntable / Plateau rotatif / Draaitafel / Mesa giratoria / Mesa rotatória / Tavola rotante / Поворотный стол / 转台

8



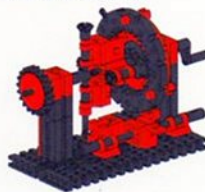
Fahrzeug 1 / Vehicle 1 / Véhicule 1 / Voertuig 1 / Vehículo 1 / Veículo 1 / Veicolo 1 / Автомобиль 1 / 1号汽车

13



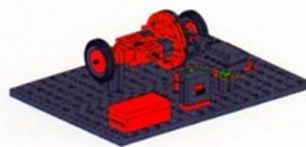
Zahnradgetriebe mit Ketten / Toothed gearing with chains / Transmission par engrenage avec chaîne / Tandwieloverbrenging met kettingen / Engranaje de ruedas dentadas con cadenas / Engrenagem de rodas dentadas com correntes / Trasmissione a ingranaggi con catene / Зубчатая передача с цепями / 带有链条的齿轮传动机构

19



Planetengetriebe / Planetary gear / Engrenage planétaire / Planeetwieloverbrenging / Engranaje planetario / Engrenagem planetária / Rotismo epicicloidale / Планетарный редуктор / 行星齿轮机构

29



Differentialgetriebe / Differential gear / Engrenage différentiel / Differentieel / Engranaje diferencial / Transmissão diferencial / Differenziale / Дифференциал / 差速机构

40

**Contenuto**  
**Содержание**  
**目录**



Kurbelgetriebe 1 / Crank gear 1 / Mécanisme à manivelle 1 / Krukasoverbrenging 1 / Mecanismo de manivela 1 / Engrenagem de manivela 1 / Ingranaggio a manovella 1 / Кривошипный механизм 1 / 曲柄传动机构 1

2

4



Fahrzeug 2 / Vehicle 2 / Véhicule 2 / Voertuig 2 / Vehículo 2 / Veículo 2 / Veicolo 2 / Автомобиль 2 / 2号汽车

16



Fahrzeug mit Lenkung / Vehicle with steering / Véhicule avec direction / Voertuig met besturing / Vehículo con dirección / Veículo com direção / Veicolo con sterzo / Автомобиль с рулевым управлением / 带有转向装置的汽车

21



Kegelradgetriebe / Bevel gear / Engrenage à pignon conique / Conische tandwieloverbrenging / Engranaje de ruedas cónicas / Engrenagem cônica / Ingranaggio conico / Конический редуктор / 锥齿轮传动机构

32



Wagenheber / Car jack / Cric / Wagenkrik / Gato / Масасо / Cric / Подъемник / 车辆升降机

44

**Inhalt**  
**Contents**  
**Contenu**



Scherenhubtisch / Scissor elevating platform / Plate-forme mobile à ciseaux / Scharheftafel / Mesa elevadora de pantógrafo / Plataforma com mecanismo de pantógrafo / Piattaforma a pantografo / Ножничный подъемный стол / 剪式升降台 46



Viergelenkkette / Four-bar chain / Chaîne cinématique à quatre joints articulés / Vierscharniersmechanisme / Mecanismo de cuatro articulaciones / Corrente de quatro articulações / Catena a quattro articolazioni / Четырехзвенный шарнирный механизм / 四活节链 60



Waage mit Laufgewicht / Scales with sliding weight / Balance à poids mobile / Weegschaal met schuifgewicht / Balanza con pesa corrediza / Balança com peso cursor / Bilancia con cursore / Весы с подвижным грузом / 带滑动秤锤的天平 70



Bockleiter / Double ladder / Echelle double / Trapladder / Escalera de tijera / Escada de cavalete / Scala a libro / Стремянка / 人字梯 88

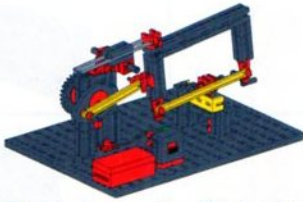


Brücke mit Oberzug / Bridge with Upperbeam / Pont à membrure supérieure transversale / Brug met bovenslagbalken / Puente con viga testera / Ponte com viga de sustentação superior / Ponte con trave superiore / Мост с верхней рамой / 带上托梁的桥 96

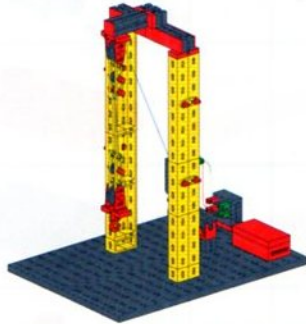
**Inhoud**  
**Contenido**  
**Conteúdo**



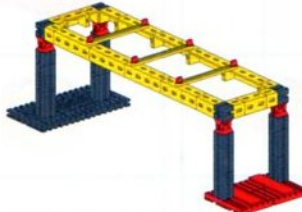
Drehmaschine / Lathe / Tour / Draaibank / Torno / Torno / Tornio / Токарный станок / 车床 50



Bügelsäge / Power hacksaw machine / Scie à archet / Beugelzaag / Sierra de arco / Serra de arco / Seghetto ad arco / Ножовка / 弓锯 61



Flaschenzug / Lifting tackle / Palan / Takel / Polipasto / Talha / Paranco / Таль / 滑轮组 75



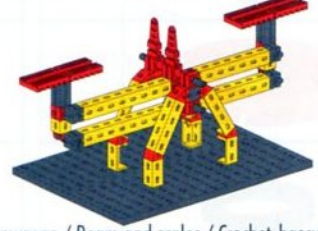
Balkenbrücke / Girder Bridge / Pont à poutres droites / Balkenbrug / Puente de vigas / Ponte de travessa / Ponte a trave / Балочный мост / 梁式桥 88



Hochsitz / High hunting stand / Mirador / Jachtkansel / Puesto elevado / Assento elevado / Sedile alto / Охотничья вышка / 高脚凳 101



Scheibenwischer / Windshield wiper / Essuie-glace / Ruitenwisser / Limpiaparabrisas / Para-brisas / Tergicristallo / Стеклоочистители / 刮雨器 56



Balkenwaage / Beam and scales / Crochet-basculé / Balansweegschaal / Balanza de brazos / Balança de pratos / Bilancia a braccio / Весы с коромыслом / 天平 66



Tisch / Table / Table / Tafel / Mesa / Mesa / Tavola / Стол / 工作台 85



Brücke mit Unterzug / Bridge with Underbeam / Pont avec solive transversale / Brug met onderslagbalken / Puente con viga maestra / Ponte com viga de sustentação inferior / Ponte con trave inferiore / Мост с нижней рамой / 带下托梁的桥 94
















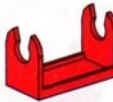














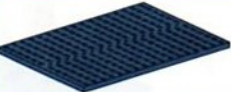































Kran / Crane / Grue / Kraan / Grúa / Guindaste / Gru / Кран / 起重机 108

**Einzelteilübersicht**  
**Spare parts list**  
**Liste des pièces détachées**

**Onderdelenoverzicht**  
**Lista da piezas**  
**Resumo de peça individual**

**Singoli componenti**  
**Отдельные детали**  
**零件概覽**

 60°	31 010 4 x		31 426 5 x		32 859 2 x	 45	35 064 3 x
 30°	31 011 4 x		31 436 11 x		32 869 1 x	 60	35 065 2 x
	31 018 4 x		31 597 6 x		32 870 4 x	 90	35 066 2 x
	31 019 1 x		31 667 4 x		32 879 13 x		35 069 1 x
	31 021 2 x		31 690 5 x		32 881 10 x		35 070 1 x
	31 022 1 x		31 848 3 x		32 882 4 x		35 073 6 x
 110	31 031 2 x		31 915 1 x		32 958 1 x	 75	35 087 3 x
 60	31 032 1 x		31 982 8 x		32 985 1 x		35 088 1 x
	31 058 6 x		31 983 2 x		35 031 6 x		35 113 1 x
 15	31 060 14 x		32 064 9 x		35 049 6 x		35 129 1 x
 30	31 061 2 x	 75	32 200 12 x		35 053 4 x		35 466 1 x
	31 078 1 x		32 233 1 x	 106	35 059 12 x		35 694 1 x
	31 082 1 x		32 263 1 x		35 061 3 x		35 695 4 x
	31 336 3 x		32 293 1 x		35 062 2 x		35 797 2 x
	31 337 3 x		32 316 2 x	 30	35 063 2 x		35 945 6 x

	35 973 1 x		35 973 1 x		35 973 1 x		35 973 1 x
	35 977 1 x		36 334 1 x		36 334 1 x		36 334 1 x
	36 227 2 x		36 335 2 x		36 335 2 x		36 335 2 x
	36 248 38 x		36 443 1 x		36 443 1 x		36 443 1 x
	36 264 1 x		36 708 1 x		36 708 1 x		36 708 1 x
	36 294 4 x		36 819 7 x		36 819 7 x		36 819 7 x
	36 297 12 x		36 977 1 x		36 977 1 x		36 977 1 x
	36 298 6 x		37 237 10 x		37 237 10 x		37 237 10 x
	36 299 8 x		37 238 2 x		37 238 2 x		37 238 2 x
	36 323 76 x		37 468 5 x		37 468 5 x		37 468 5 x
	36 326 16 x		37 527 1 x		37 527 1 x		37 527 1 x
	36 328 12 x		37 636 2 x		37 636 2 x		37 636 2 x
			37 679 8 x		37 679 8 x		37 679 8 x
			38 423 5 x		38 423 5 x		38 423 5 x
			38 428 5 x		38 428 5 x		38 428 5 x
			38 464 4 x		38 464 4 x		38 464 4 x
			38 531 2 x		38 531 2 x		38 531 2 x
			38 538 4 x		38 538 4 x		38 538 4 x
			38 541 4 x		38 541 4 x		38 541 4 x
			38 542 4 x		38 542 4 x		38 542 4 x
			38 544 4 x		38 544 4 x		38 544 4 x
			68 535 1 x		68 535 1 x		68 535 1 x
			38 258 2 x		38 258 2 x		38 258 2 x
			38 260 4 x		38 260 4 x		38 260 4 x
			38 277 1 x		38 277 1 x		38 277 1 x
			38 414 2 x		38 414 2 x		38 414 2 x

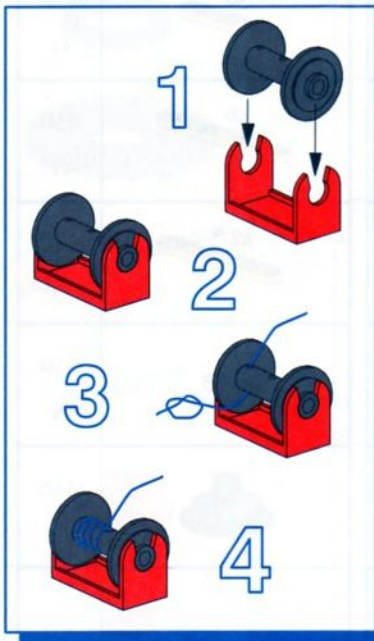
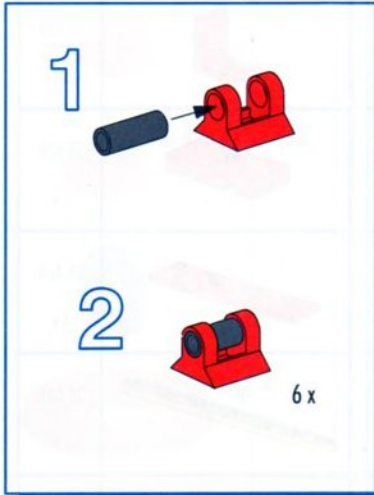
- Alle Einzelteile, insbesondere bewegliche Teile sind falls notwendig zu warten und zu reinigen.
- All components, especially moving parts, should be maintained and cleaned as necessary.
- Toutes les pièces détachées et en particulier les pièces mobiles, sont, si nécessaire, à entretenir et à nettoyer.
- Alle onderdelen, vooral de bewegende delen, kunnen, indien noodzakelijk, onderhouden en gereinigd worden.

- Achtung  
Verletzungsgefahr an Bauteilen mit funktionsbedingten scharfen Kanten und Spitzen!
- Caution  
Be careful not to hurt yourself on components with sharp or pointed edges!
- Attention  
Risque de blessure sur les éléments comportant des arêtes et o pointes vives indispensables au bon fonctionnement!
- Let op  
U kunt zich bezeren aan bouwstenen met scherpe randen of punten!

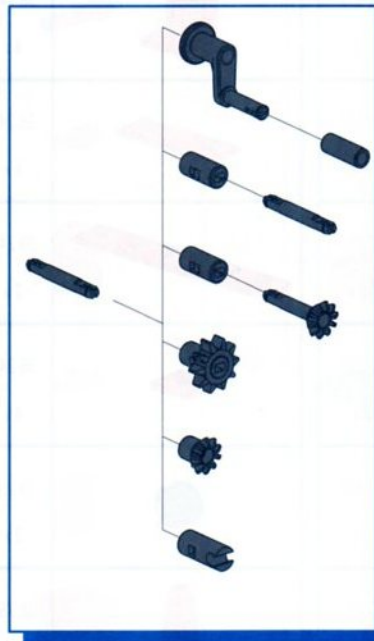
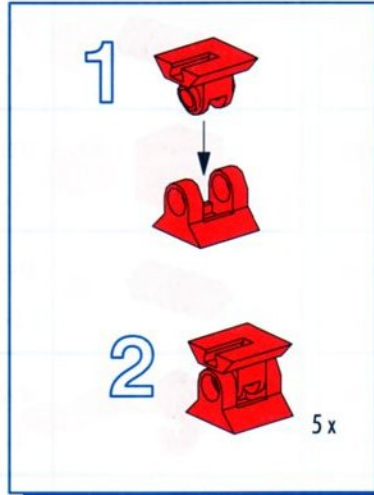
- Es necesario limpiar y mantener en buen estado todos las diferentes piezas - especialmente las piezas móviles.
- Caso necessário, todas as peças individuais, especialmente peças móveis, tem que ser submetidas à manutenção e ser limpas.
- Se necessario, tutti i singoli componenti, soprattutto le parti mobili, si devono eventualmente sottoporre a manutenzione e pulizia.
- Все детали, особенно подвижные, требуют ухода и чистки.
- 必要时应保养和清洁所有零件，尤指运动部件。

- Attenzione  
Esiste il pericolo di lesione con i pezzi di costruzione che hanno bordi e punte spigolosi necessari per la funzionalità del pezzo!
- Atenção!  
Perigo de ferimentos em peças componentes com cantos vivos e pontas, obrigatórias para o funcionamento!
- Attenzione  
Pericolo di lesioni dovute a componenti con spigoli vivi e punte per motivi funzionali!
- Будьте осторожны  
Об острые края деталей и и наконечники можно обрезать!
- 注意  
因功能需要而带有锋利的棱边和尖角的部件可能会带来受伤危险!

**Montagetipps**  
**Tips for assembly**  
**Tuyaux pour le montage**

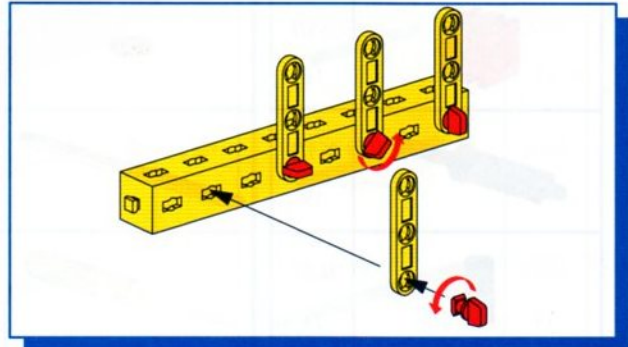


**Montagetips**  
**Consejos para el montaje**  
**"Dicas" para montagem**



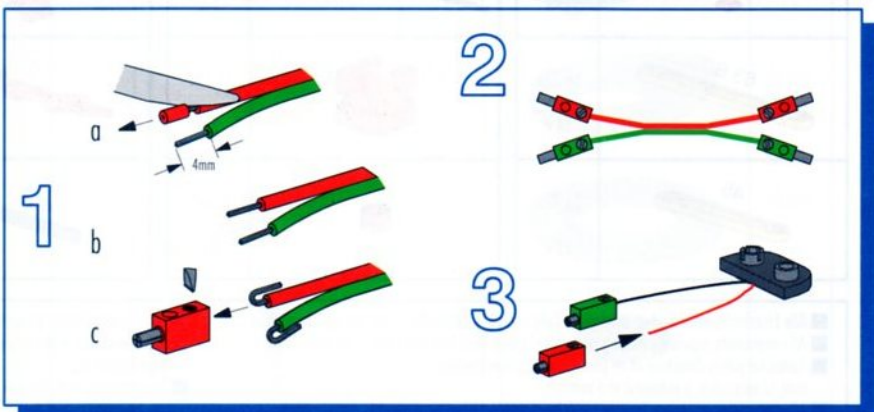
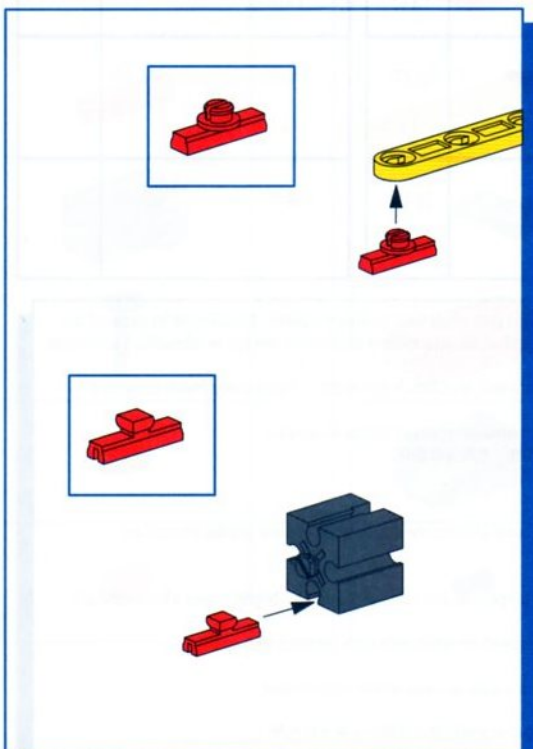
**Consigli per il montaggio**

**Советы и рекомендации по сборке**  
**装配建议**



**1 Batterie 9Volt-Block Alkaline oder 1 NC-Akku 9V**

- Leere Akkus zum Laden entnehmen.
- Verbrauchte Batterien dem Sondermüll zuführen.
- **9V rechargeable battery or 9 V alkaline dry cell**
- Remove discharged battery and place in charger for recharging.
- Discard spent dry cells at special waste disposal centre.
- **pila 9V ou accu 9V**
- Pour recharger les accus vides, il faut les sortir et les placer dans le chargeur.
- Jeter les piles usagées dans un conteneur spécial réservé à cet effet.
- **alkaline batterije of oplaadbare batterije (9Volt)**
- Voor het opladen van batterijen de lege batterijen uit nemen en met behulp van het oplaadapparaat opladen.
- Afleveren gebruikte batterijen bij het klein chemisch afval (KCA).
- **pila alcalina bloque de 9 Voltios o acumulador NC de 9 Voltios**
- Retirar el acumulador descargado y colocarlo en el cargador
- Retirar las baterias viejas, desechandolas en un depósito de basuras especiales.
- **Bateria alcalina de bloco de 9V ou acumulador NC de 9V**
- Remover os acumuladores vazios para carregá-los
- Eliminar as baterias esgotadas como desperdício perigoso
- **1 batteria alcalina da 9 V o 1 batteria NC ricaricabile da 9V**
- Rimuovere le batterie scariche per ricaricarle.
- Smaltire le batterie usate negli appositi contenitori per la raccolta differenziata.
- **1 алкалиновая батарейка на 9 В или 1 никель-кадмиевый аккумулятор, 9 В**
- Вынуть разряженные аккумуляторы для зарядки.
- И использованные батареи утилизировать как спецотходы.
- **1个9V的碱性方电池或1个9V的NC蓄电池**
- 应将空的蓄电池取出来充电。
- 用完了的电池应作为特种垃圾处理。

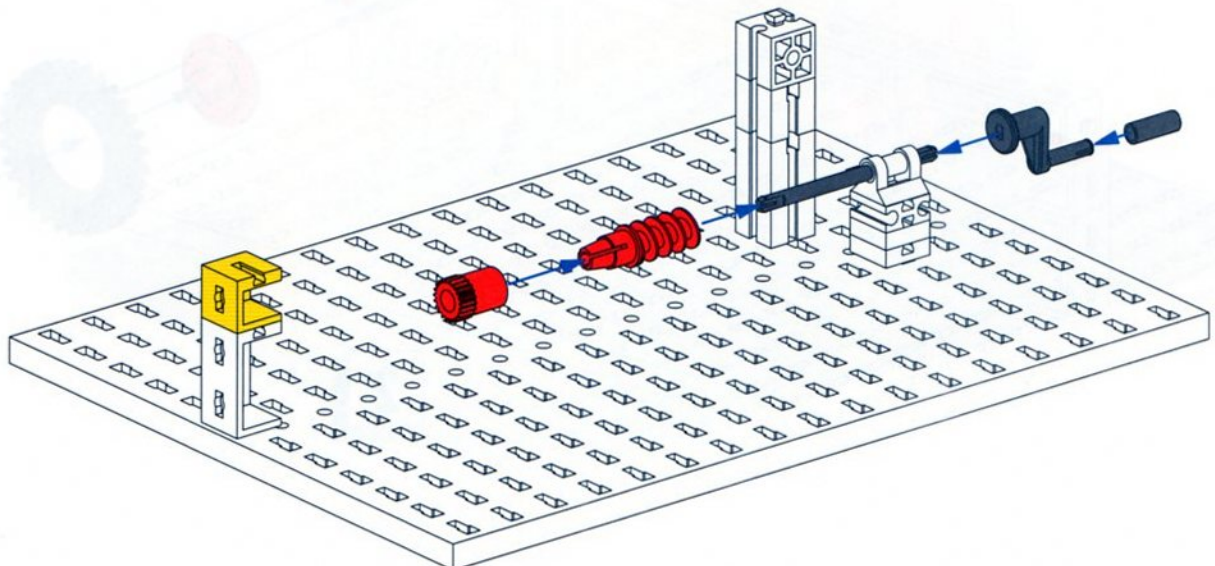
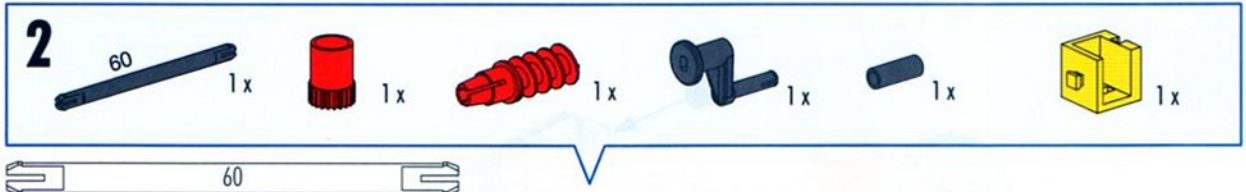
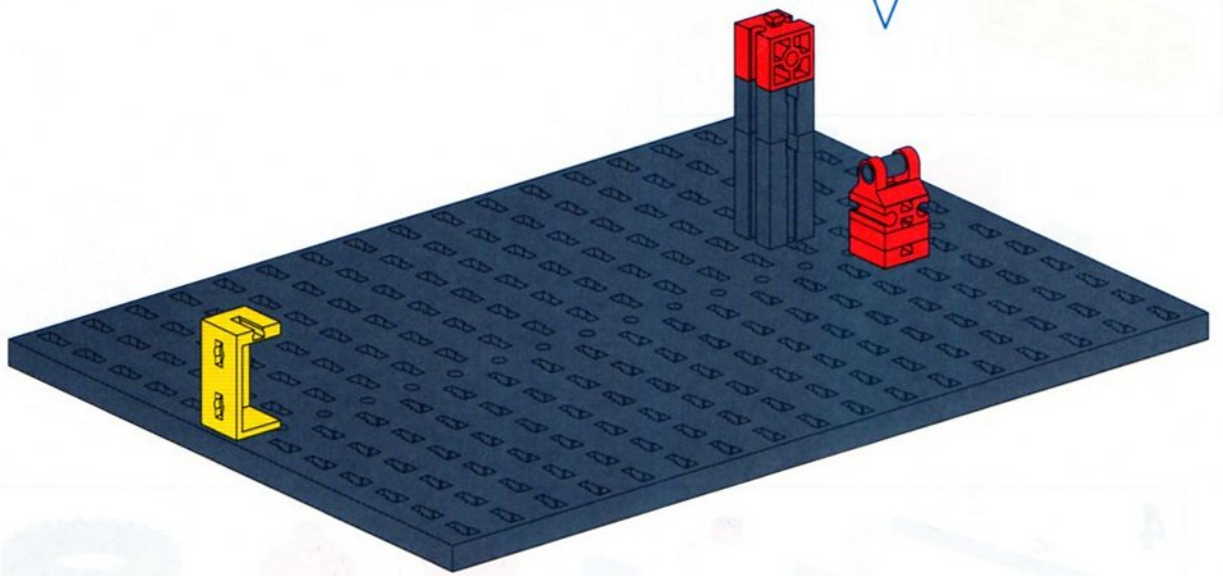
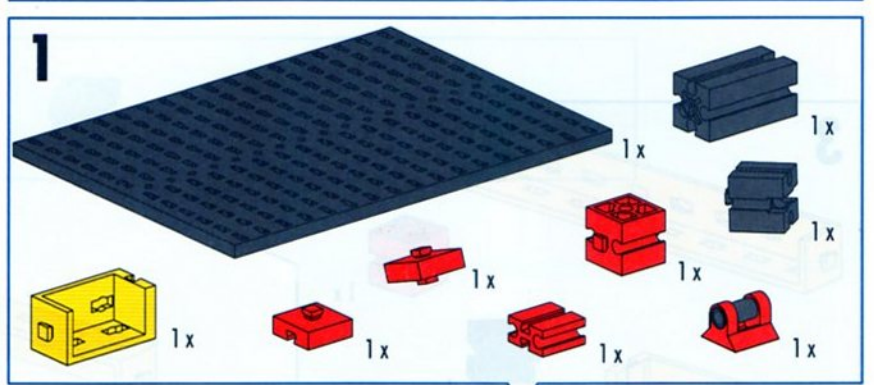


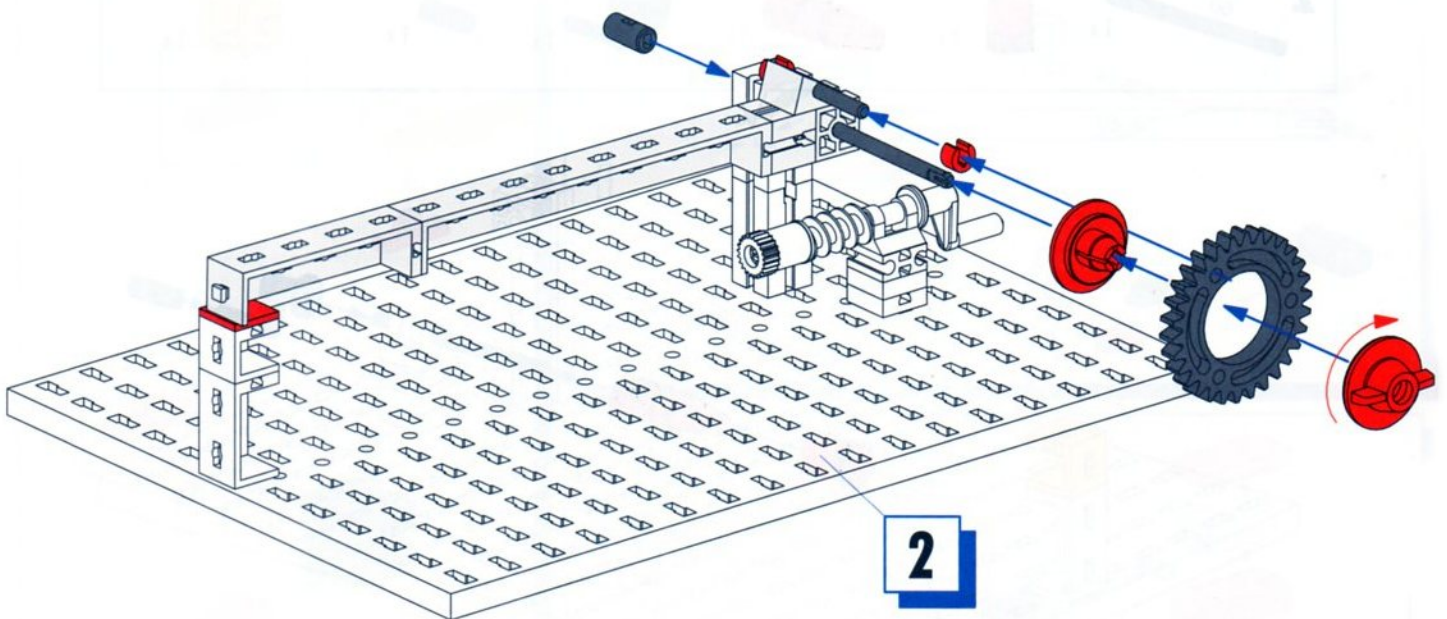
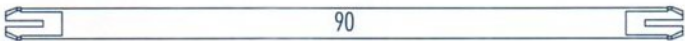
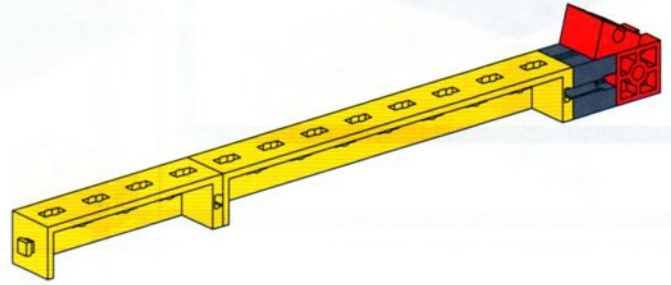
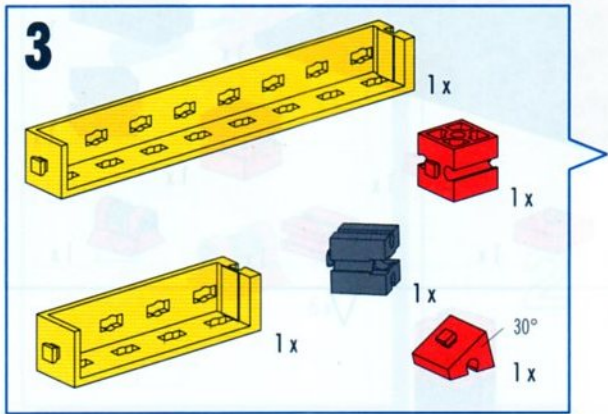
Batterie ist nicht Inhalt der Packung  
 Battery not included  
 Batterie non comprise  
 De batterij wordt niet meegeleverd  
 La batería no está incluida en el suministro  
 A bateria não está incluída  
 La batteria non è inclusa nella confezione  
 Батарея в комплект не входит  
 包装中不含电池

Schranke  
Bar  
Barrière

Slagboom  
Barrera  
Barreira

Barriera  
Шлагбаум  
栅栏







5



1x



1x



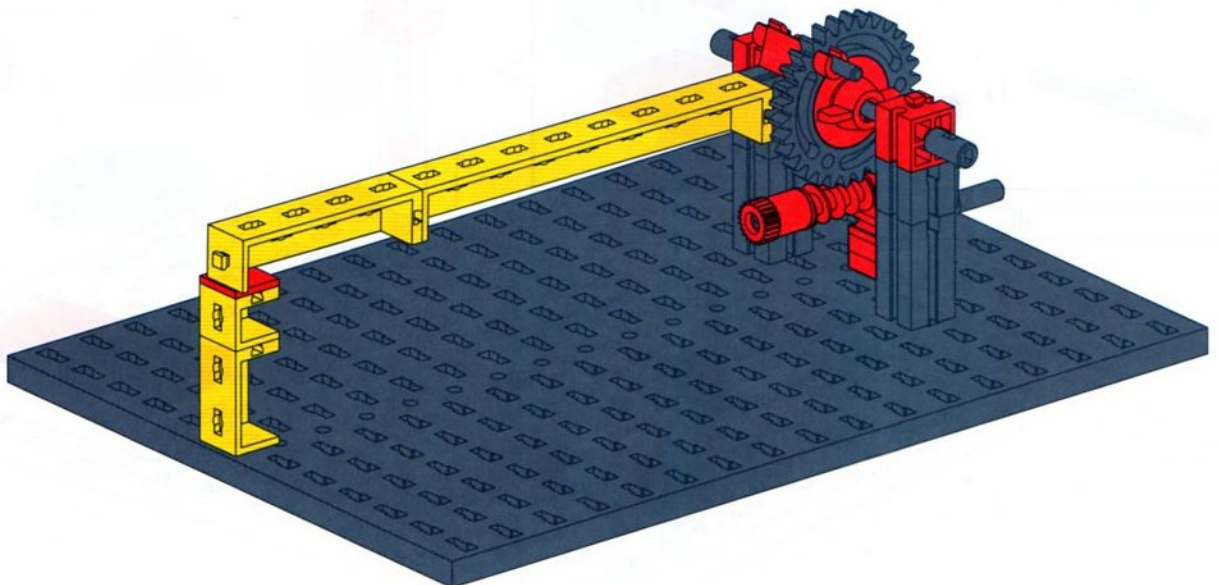
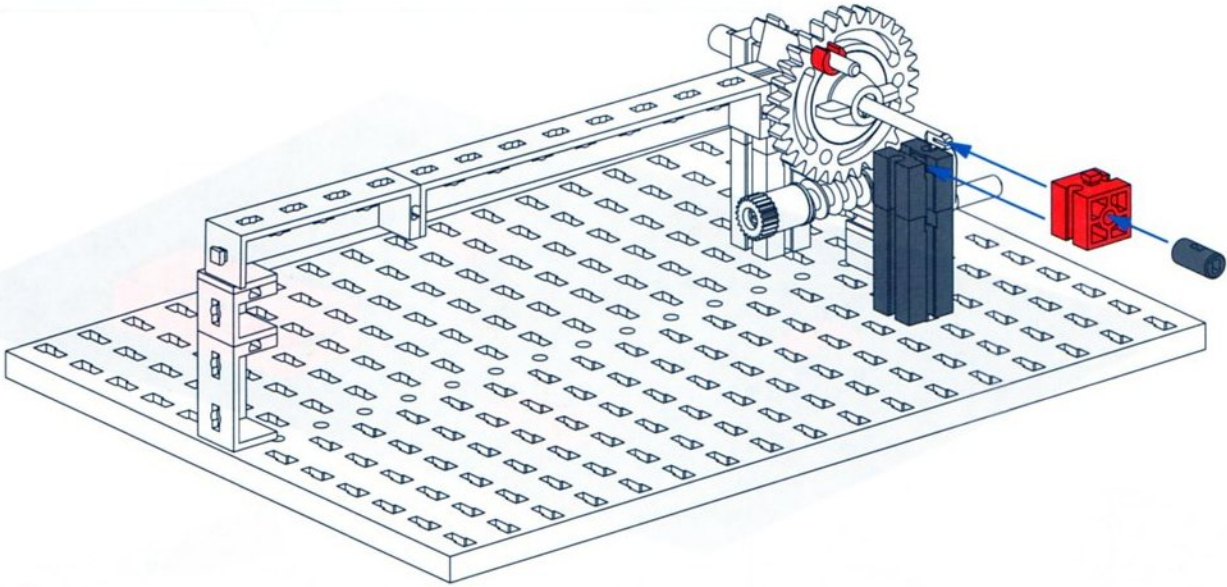
1x



1x



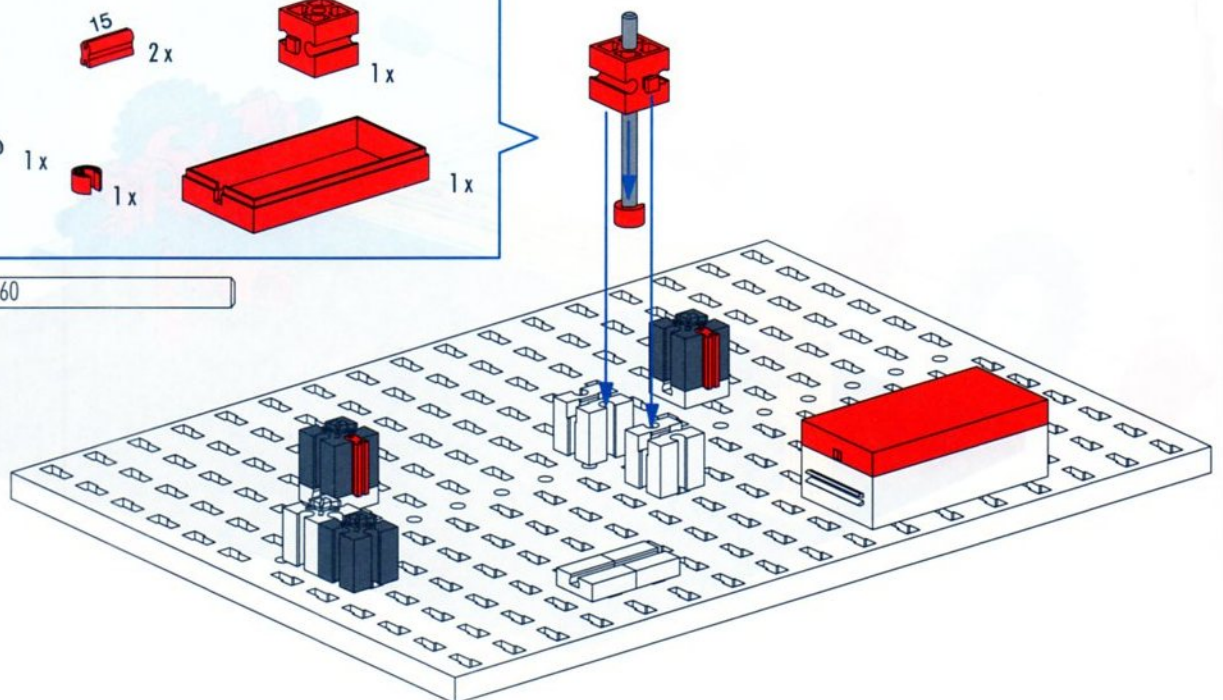
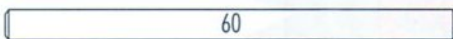
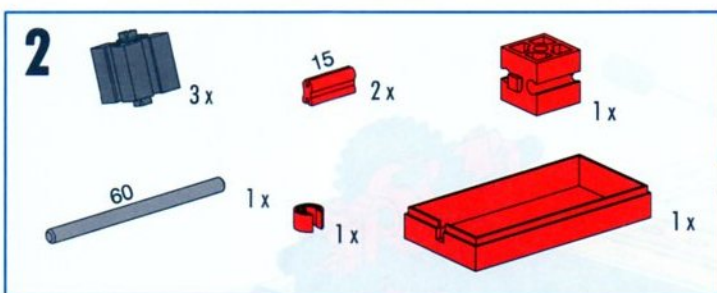
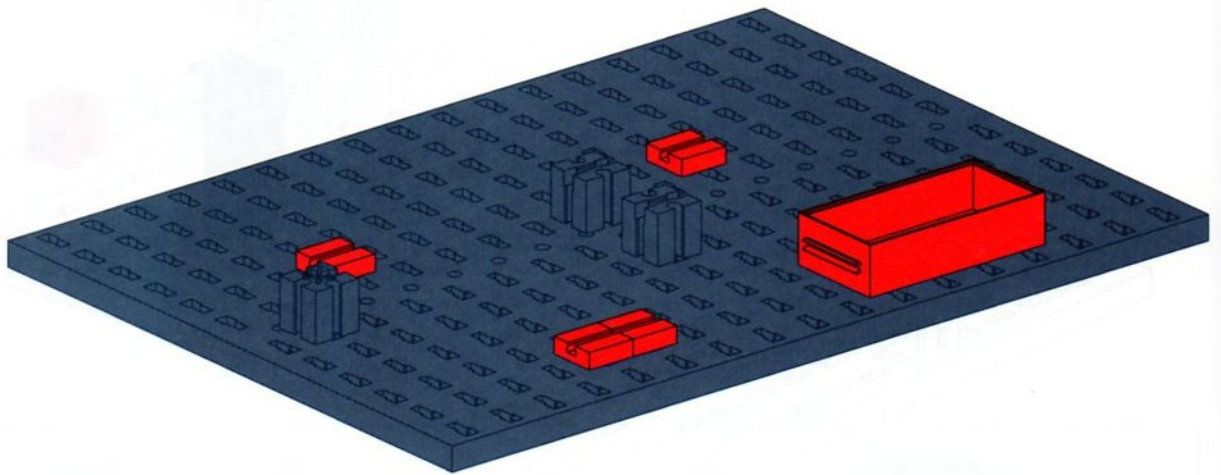
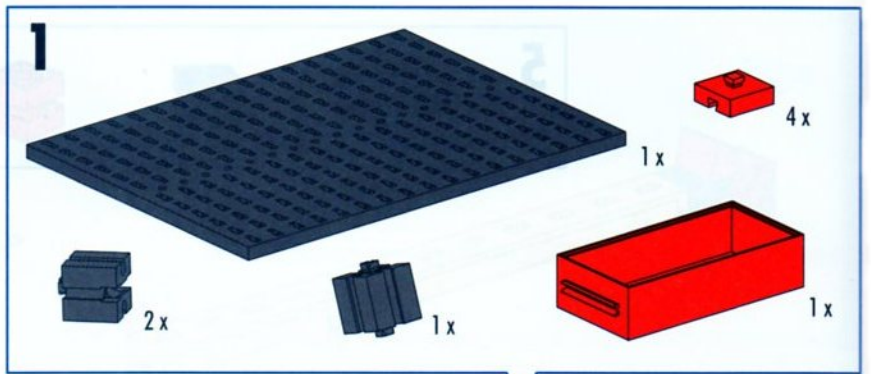
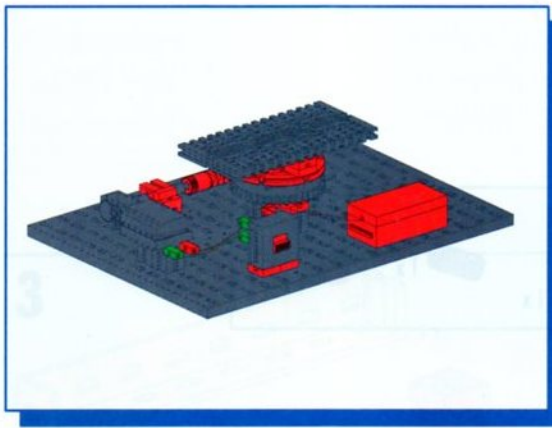
1x

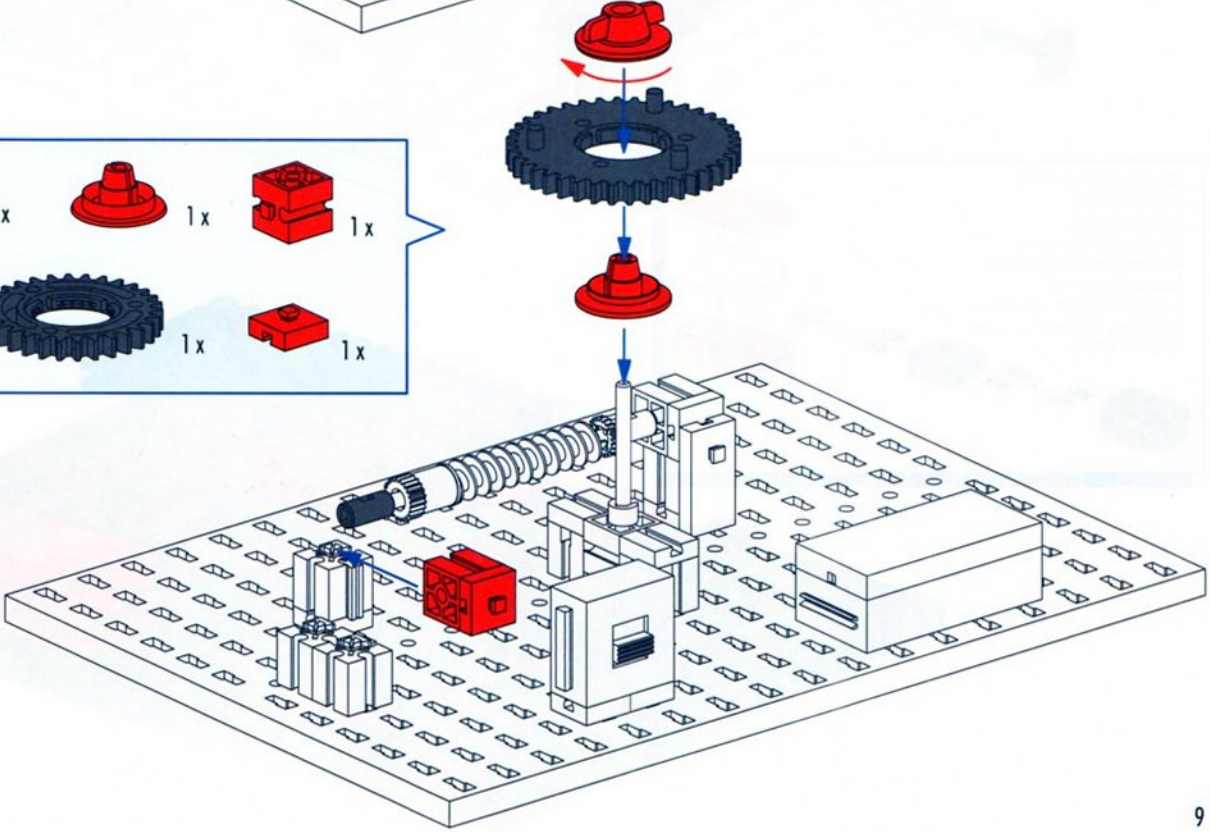
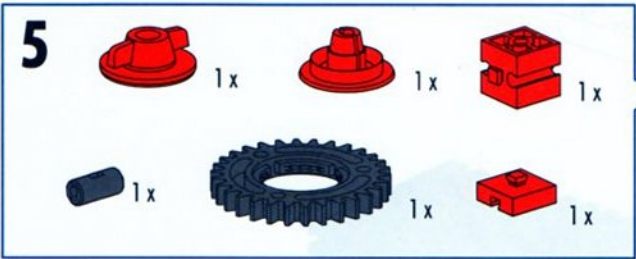
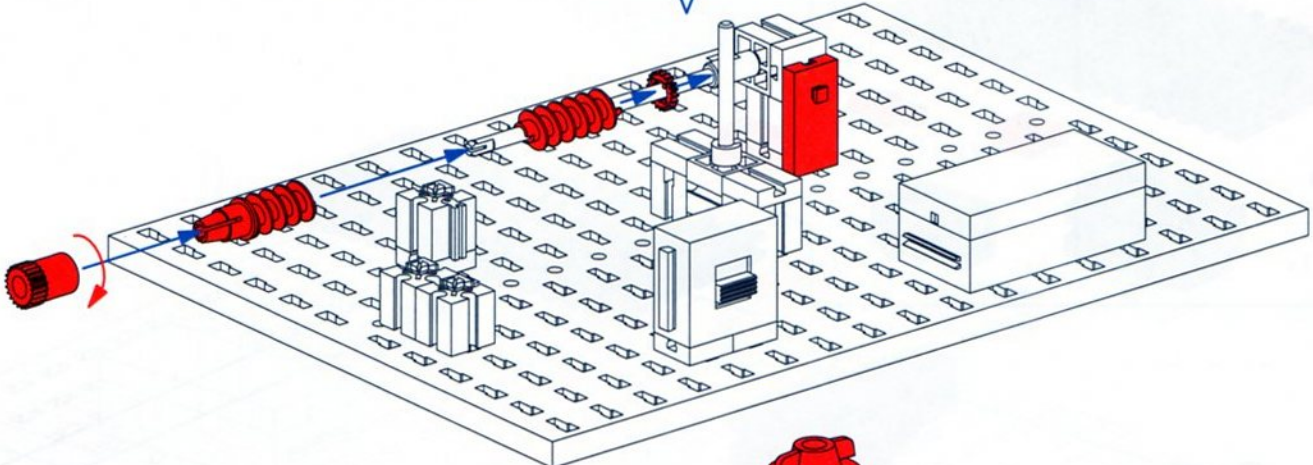
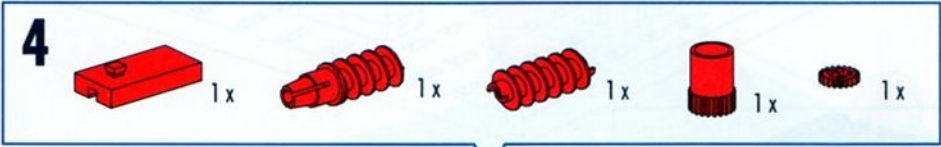
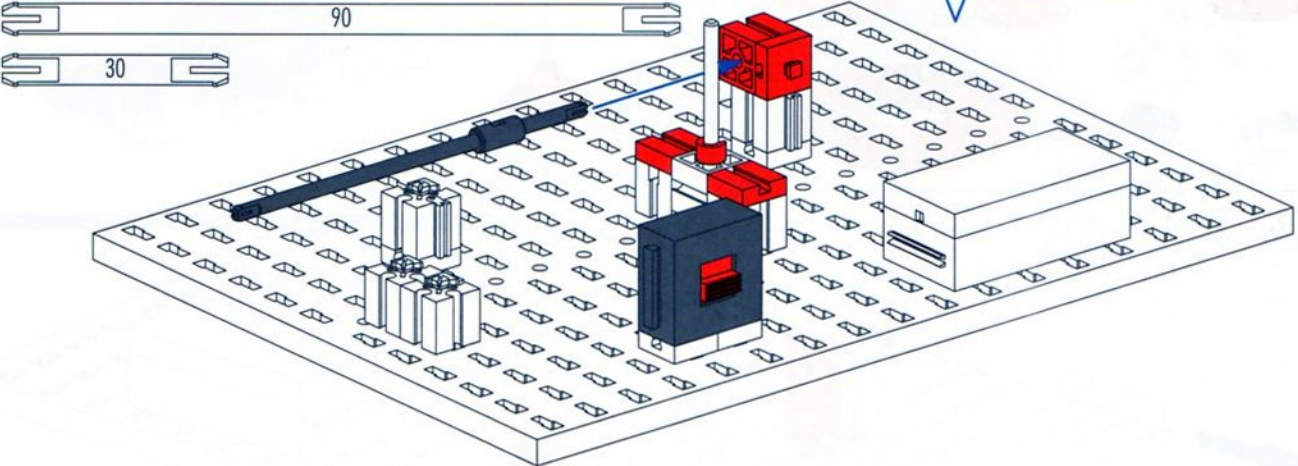
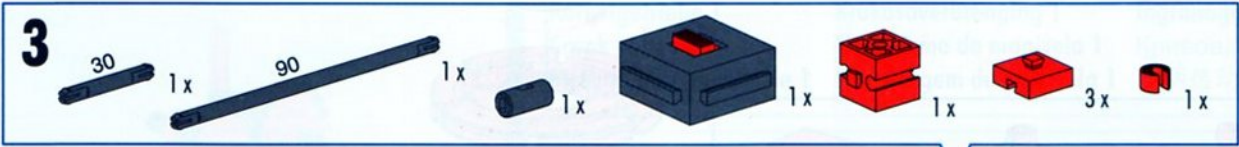


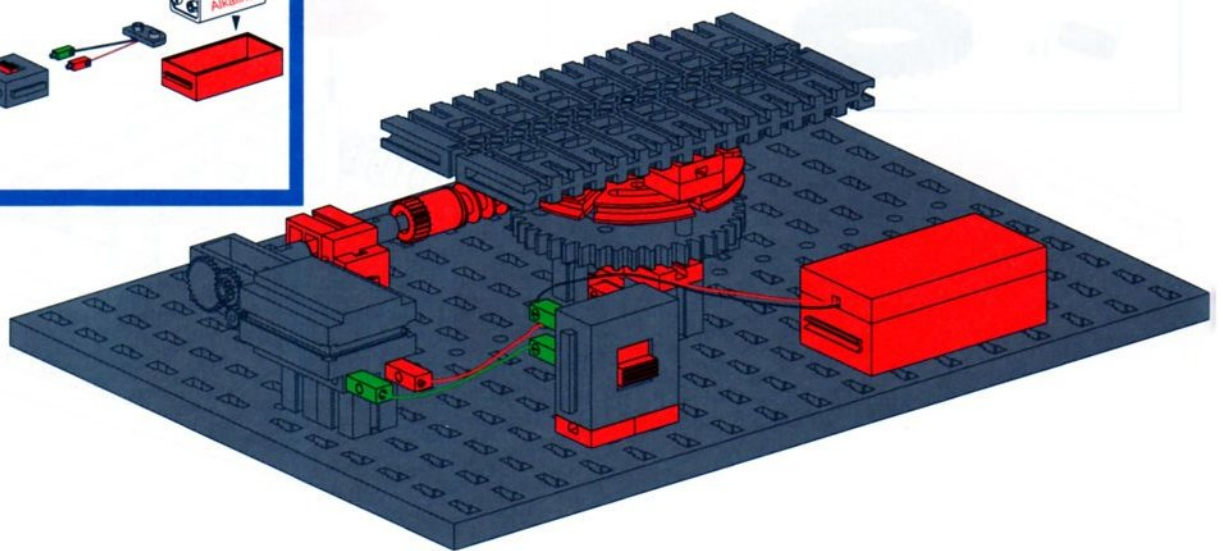
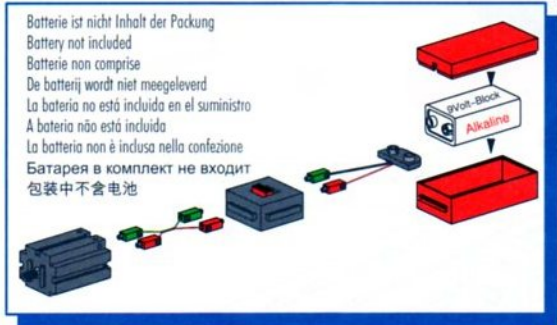
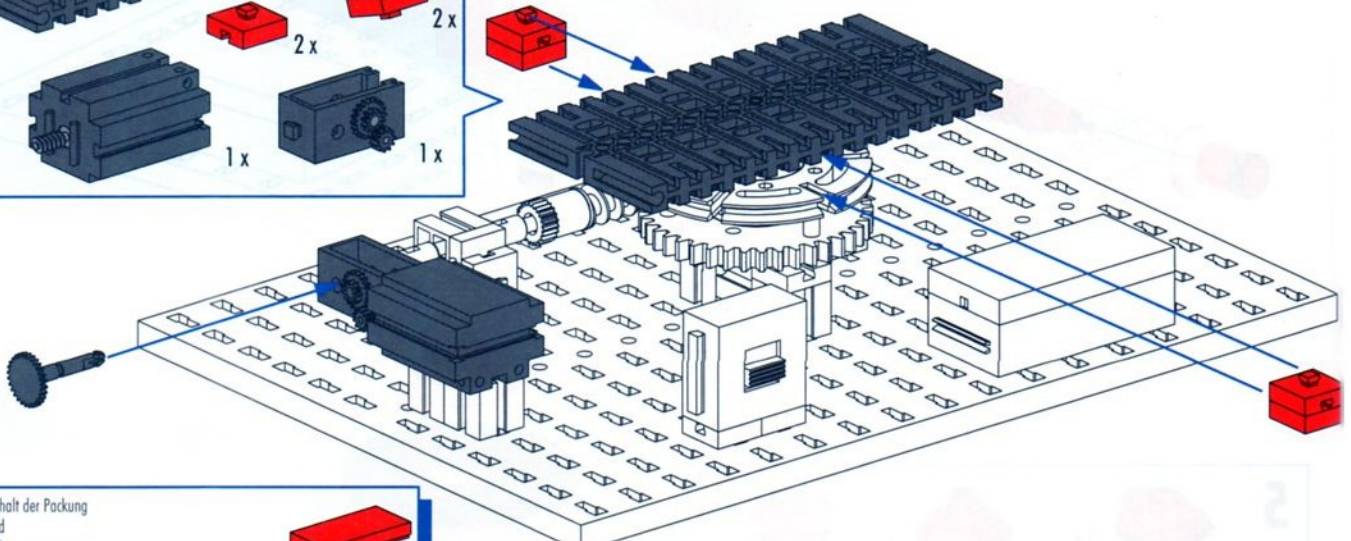
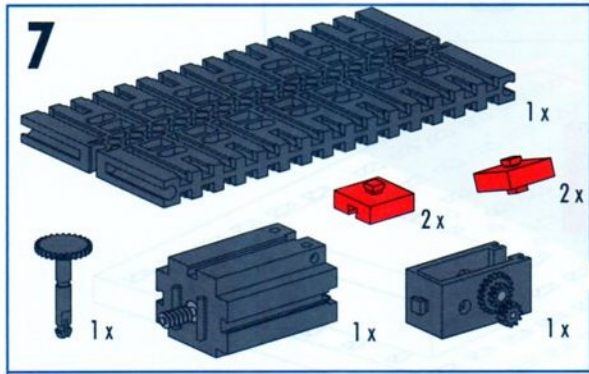
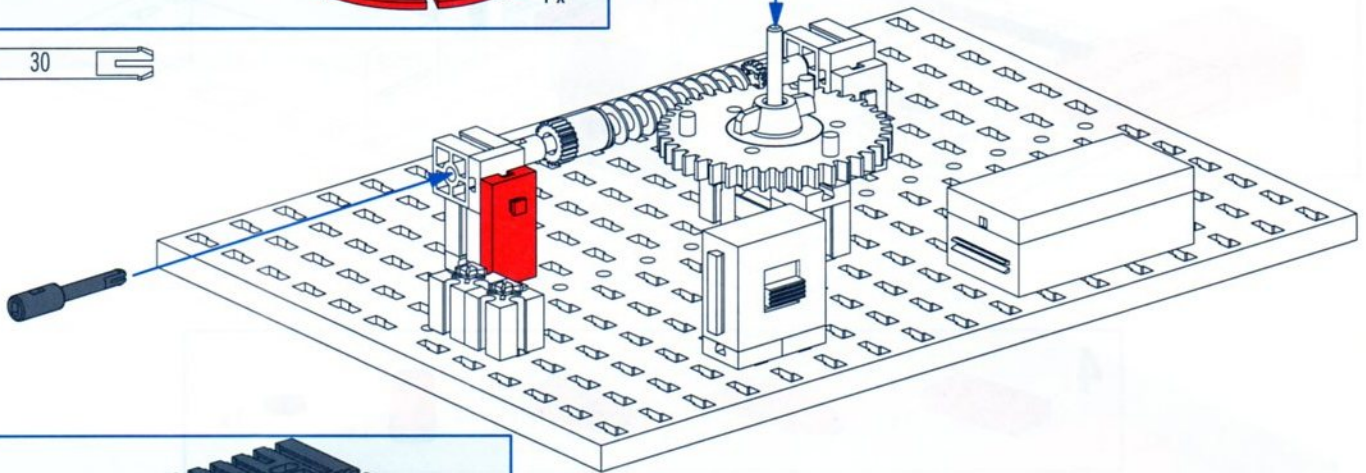
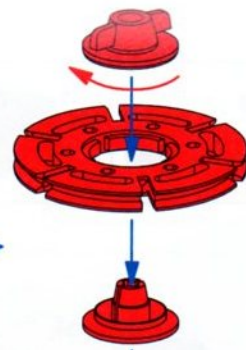
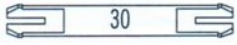
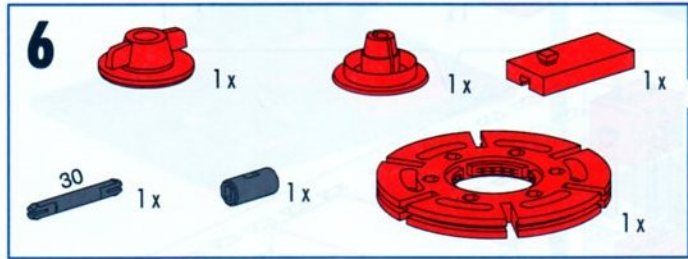
Drehtisch  
Turntable  
Plateau rotatif

Draaitafel  
Mesa giratoria  
Mesa rotatória

Tavola rotante  
Поворотный стол  
转台







Kurbelgetriebe 1

Crank gear 1

Mécanisme à manivelle 1

Krukasoverbrenging 1

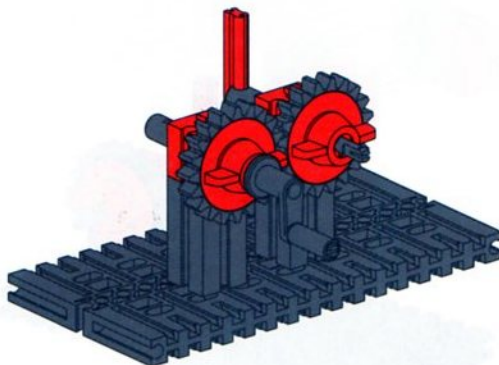
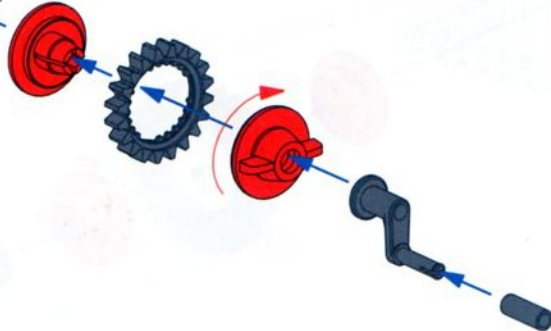
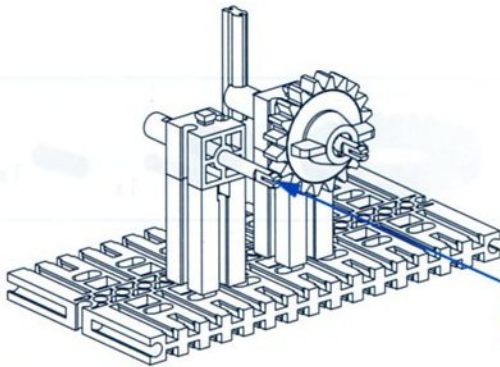
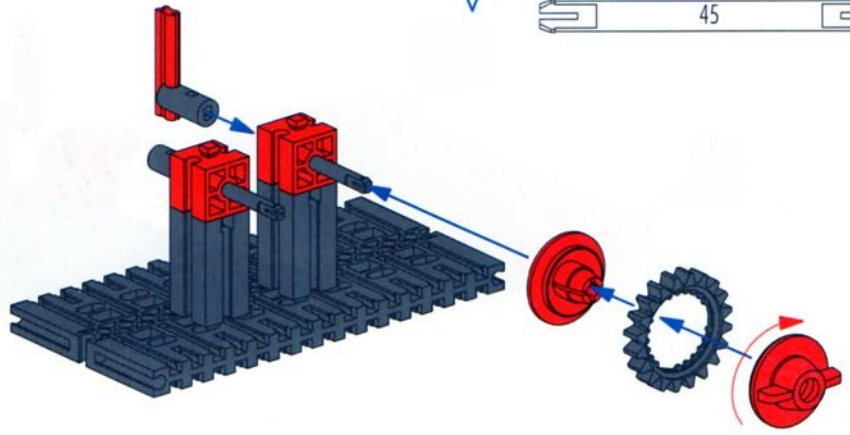
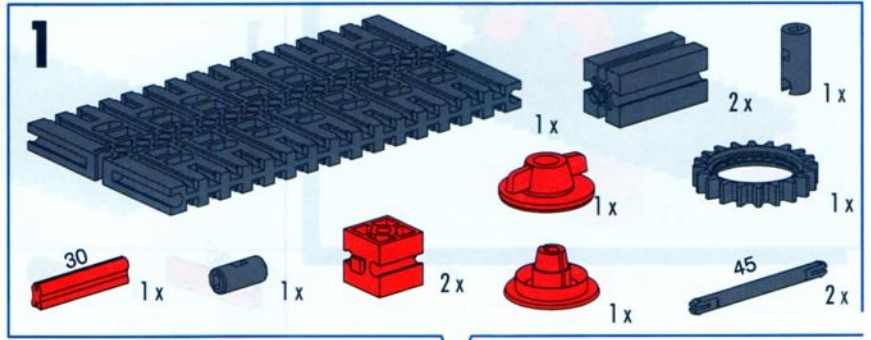
Mecanismo de manivela 1

Engrenagem de manivela 1

Ingranaggio a manovella 1

Кривошипный механизм 1

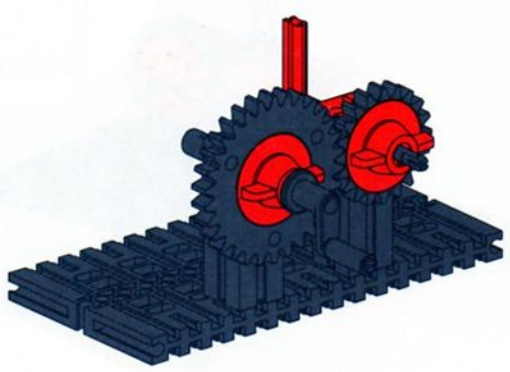
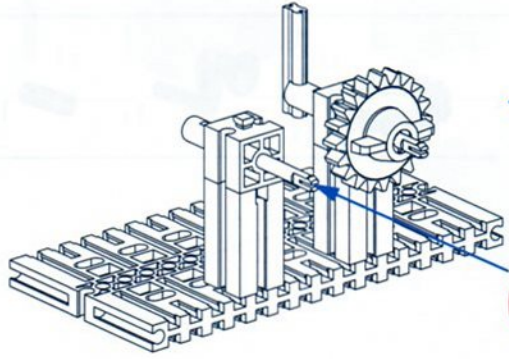
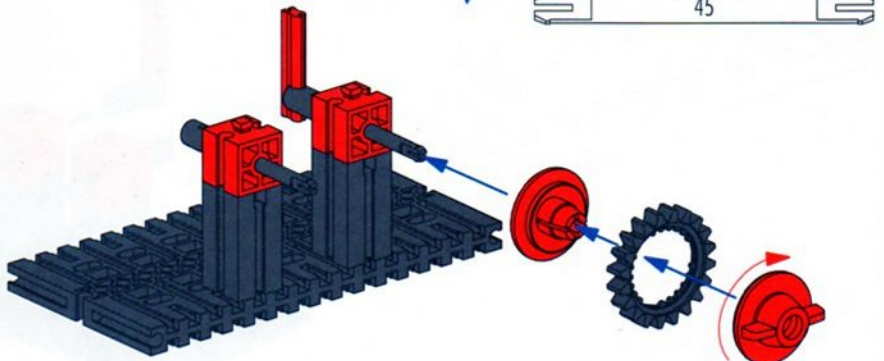
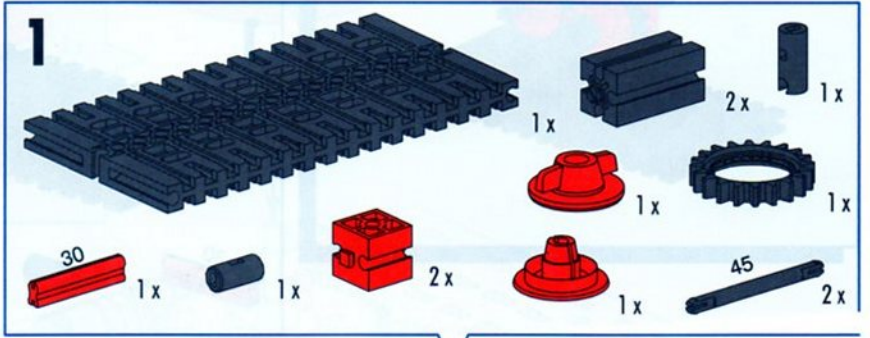
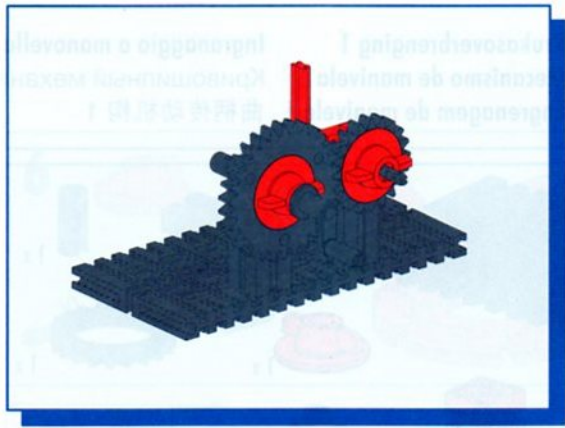
曲柄传动机构 1



Kurbelgetriebe 2  
Crank gear 2  
Mécanisme à manivelle 2

Krukasoverbrenging 2  
Mecanismo de manivela 2  
Engrenagem de manivela 2

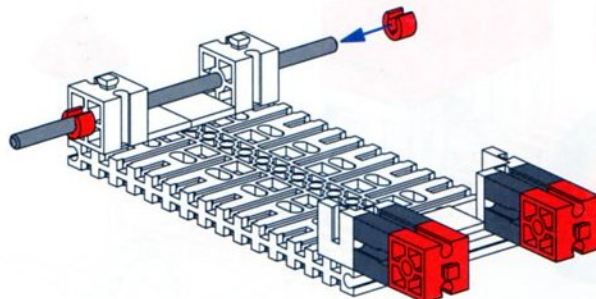
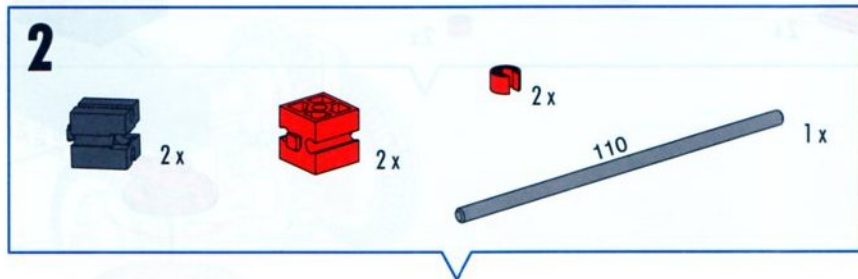
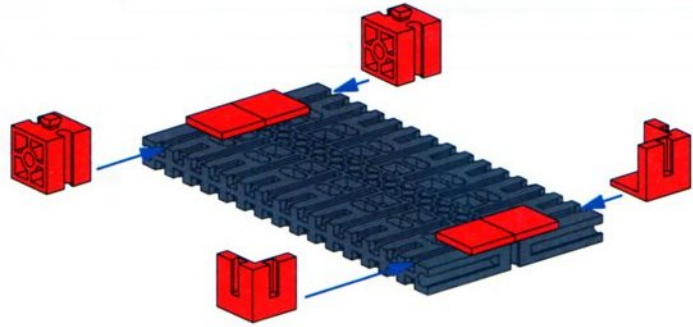
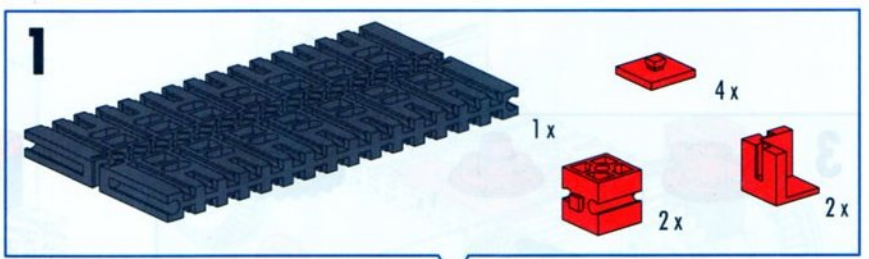
Ingranaggio a manovella 2  
Кривошипный механизм  
曲柄传动机构 2

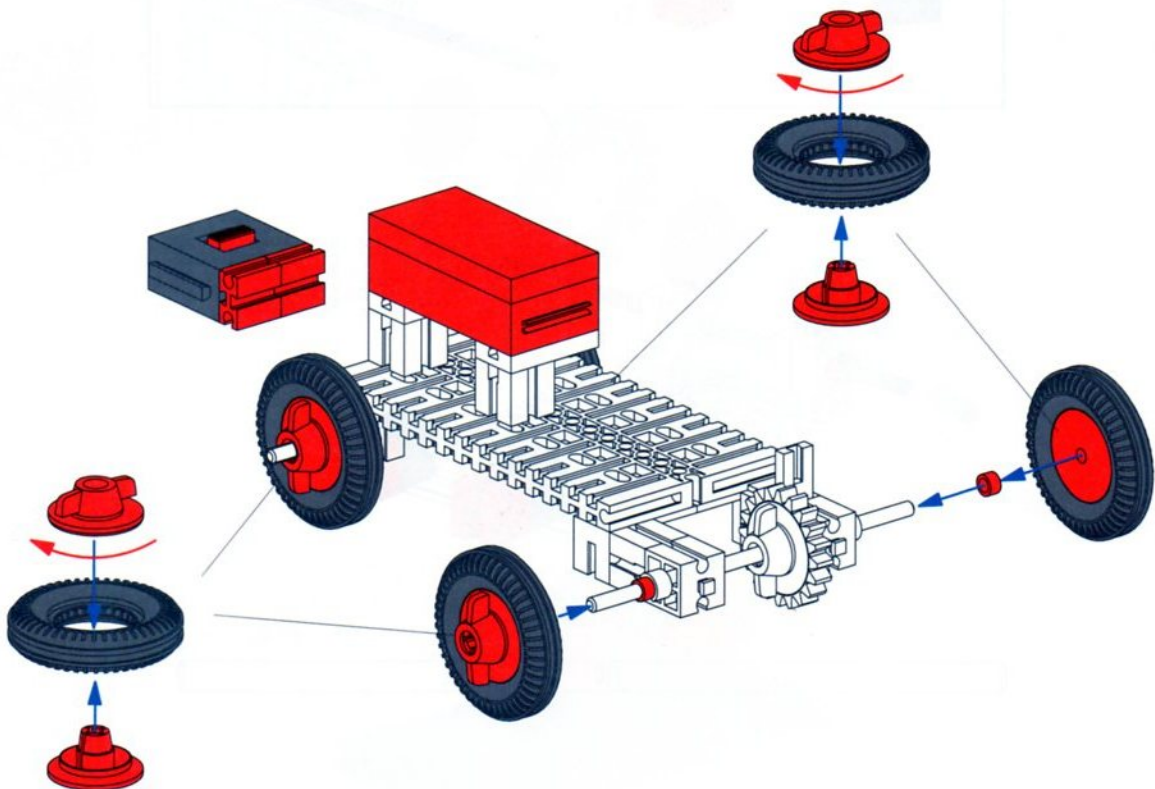
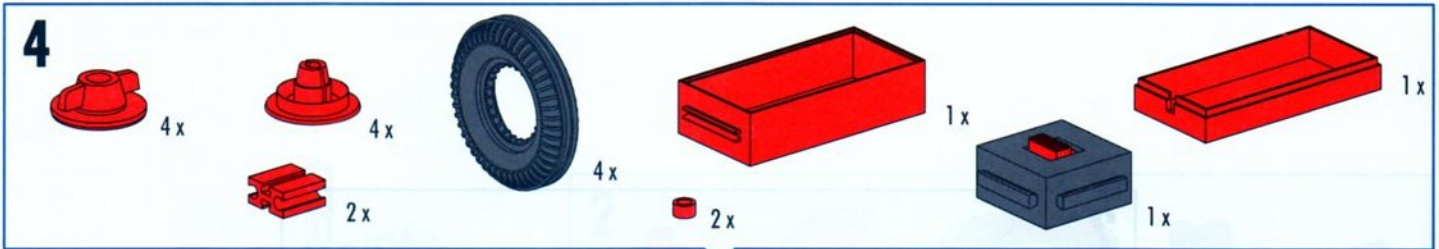
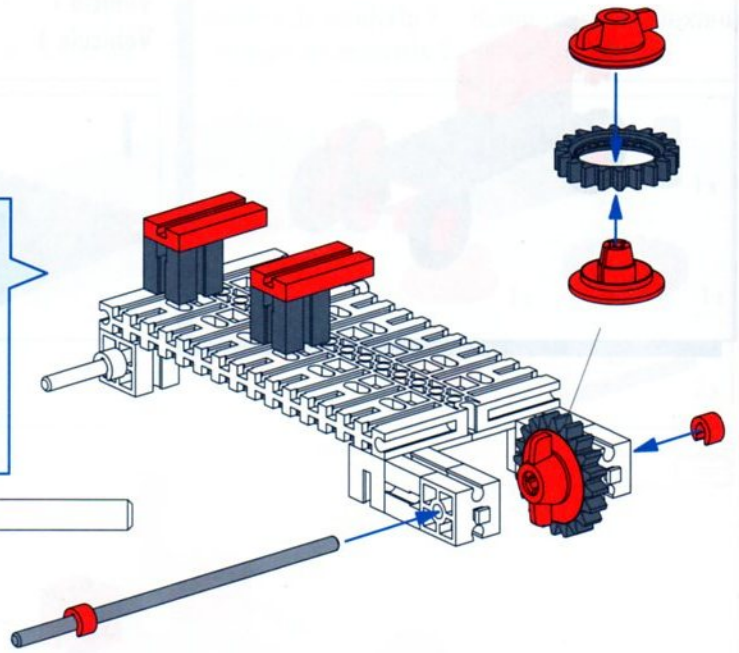
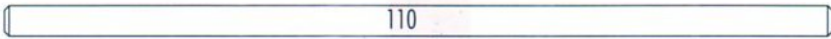
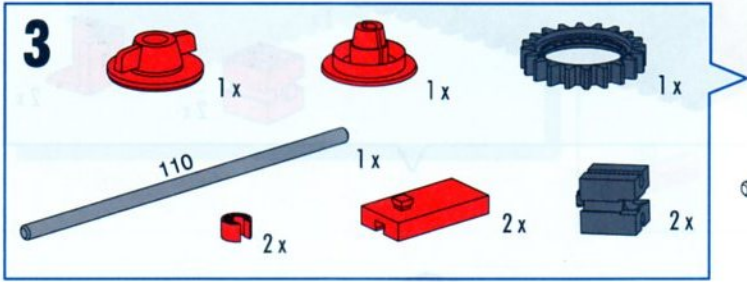


Fahrzeug 1  
Vehicle 1  
Véhicule 1

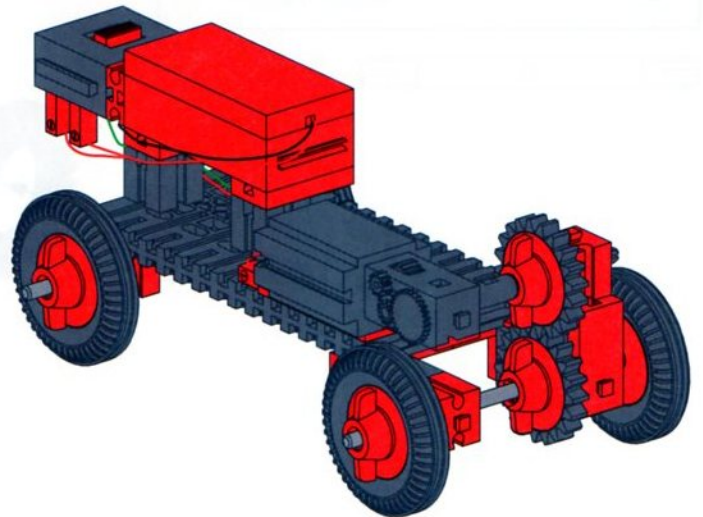
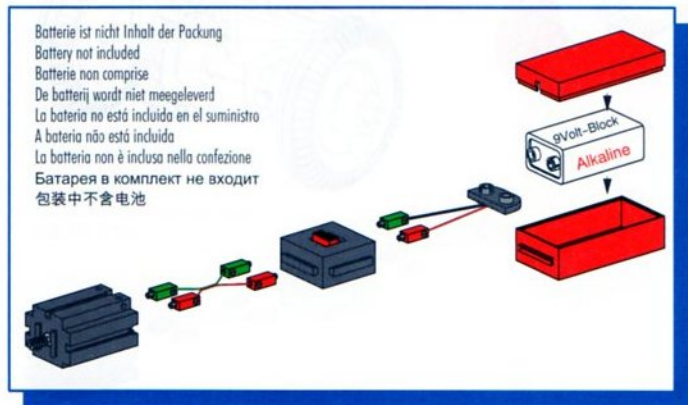
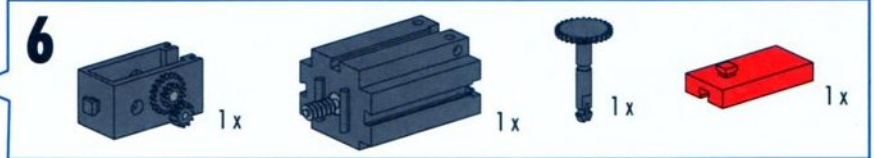
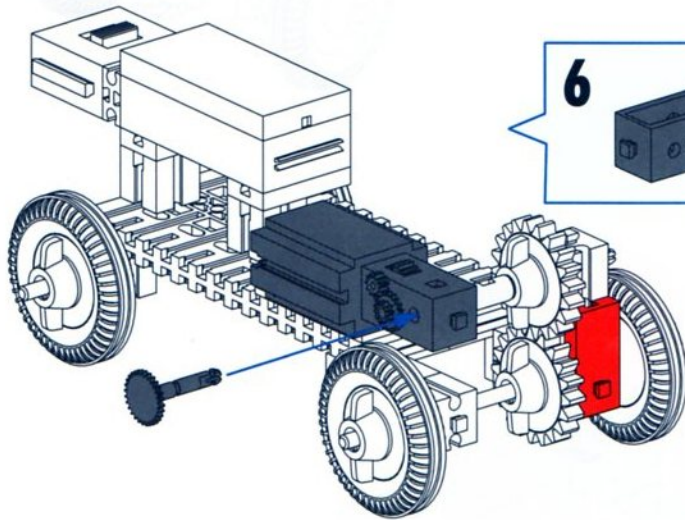
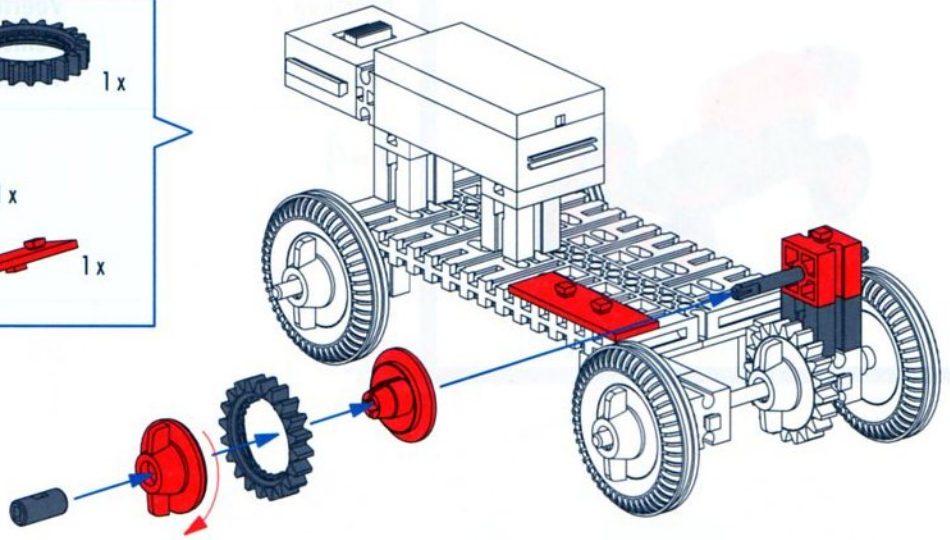
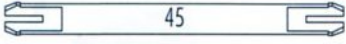
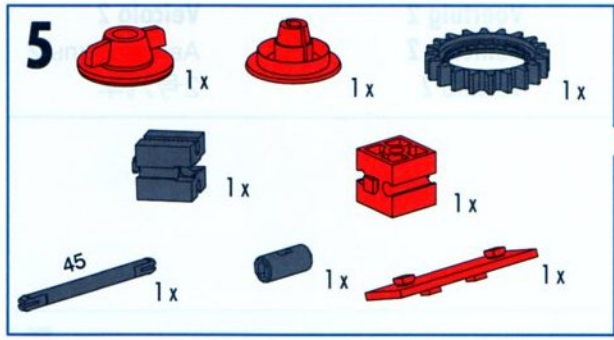
Voertuig 1  
Vehículo 1  
Veículo 1

Veicolo 1  
Автомобиль 1  
1号汽车









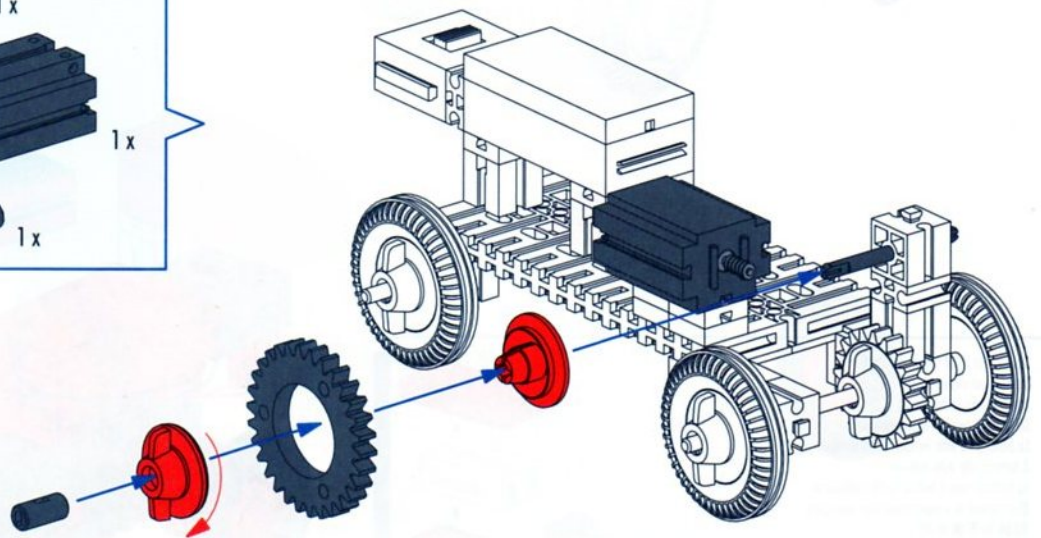
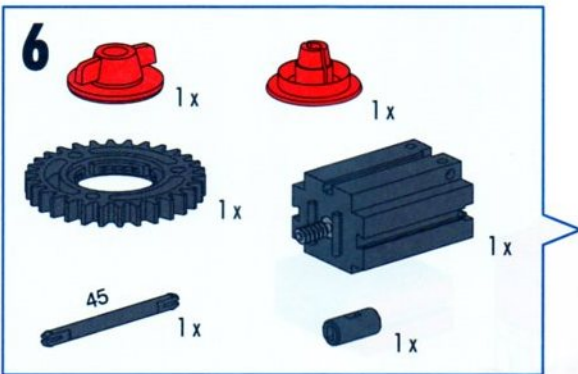
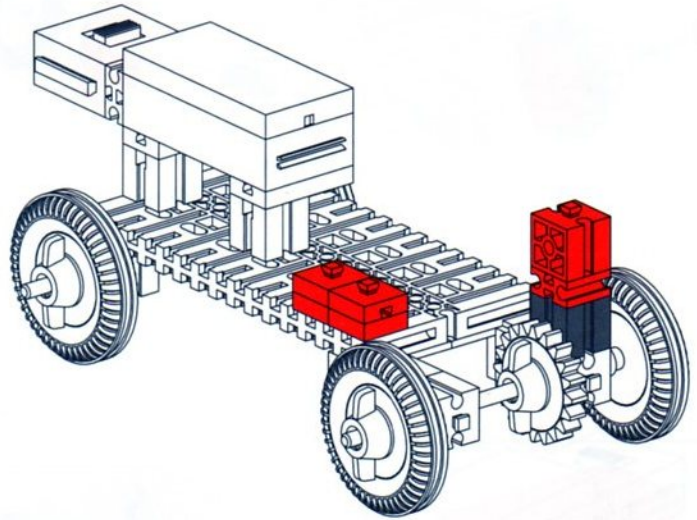
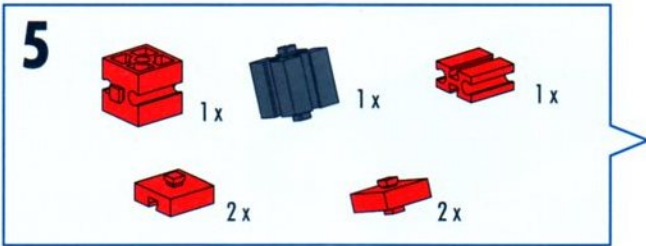
Fahrzeug 2  
Vehicle 2  
Véhicule 2

Voertuig 2  
Vehículo 2  
Veículo 2

Veicolo 2  
Автомобиль 2  
2号汽车

# 1-4

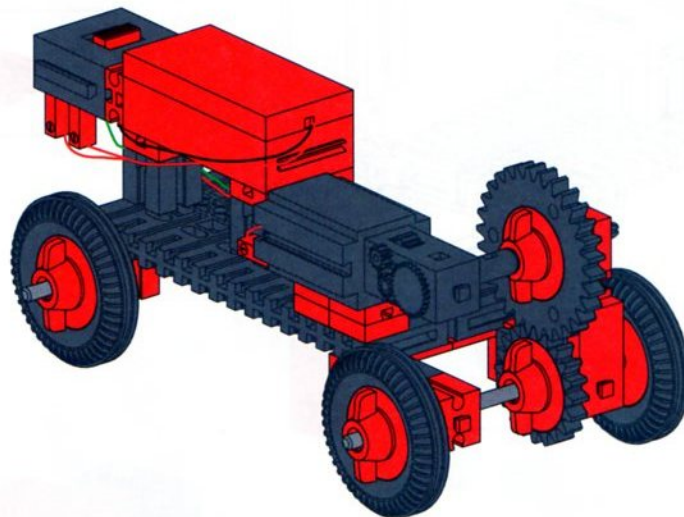
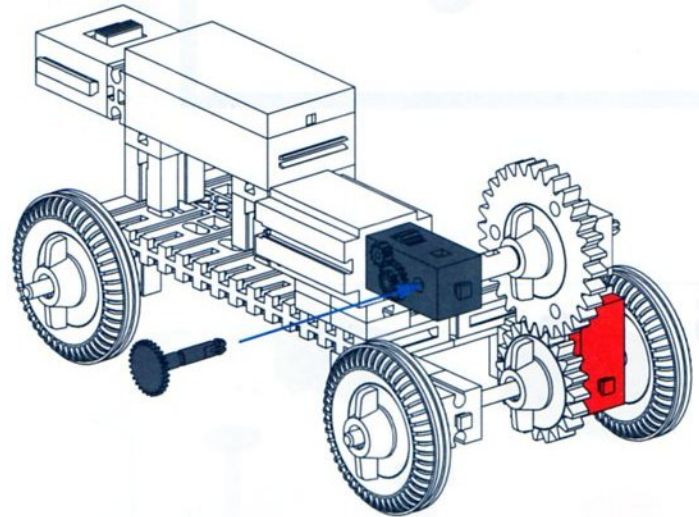
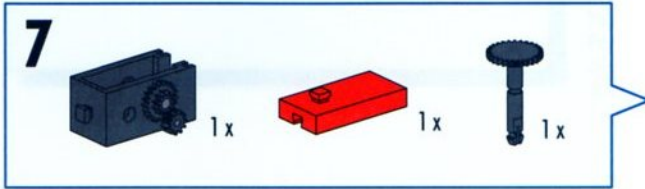
Seite 13  
Page 13  
Page 13  
Bladzijde 13  
Página 13  
Pagina 13  
Pagina 13  
Страница 13  
页次 13



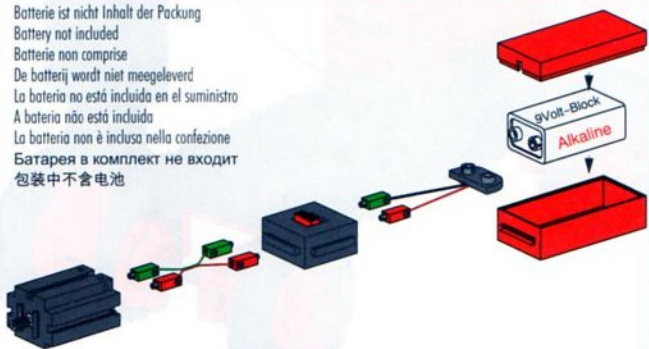
English  
Français  
Español

Deutsch  
Italiano  
Português

Русский  
한국어  
日本語



Batterie ist nicht Inhalt der Packung  
Battery not included  
Batterie non comprise  
De batterij wordt niet meegeleverd  
La batería no está incluida en el suministro  
A bateria não está incluída  
La batteria non è inclusa nella confezione  
Батарея в комплект не входит  
包装中不含电池





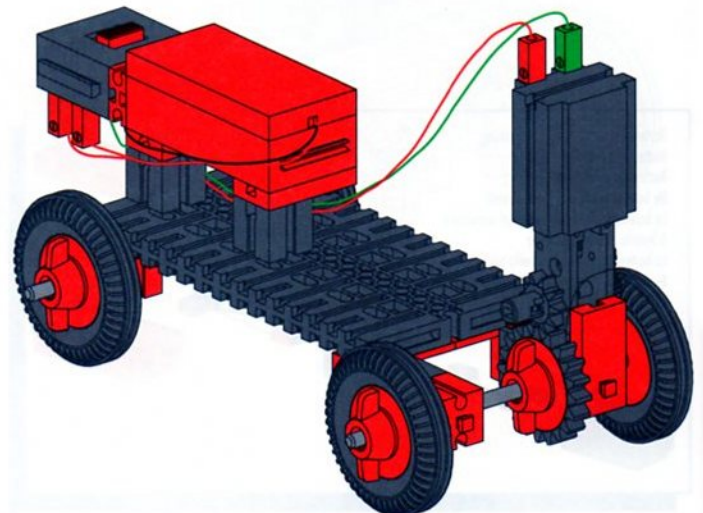
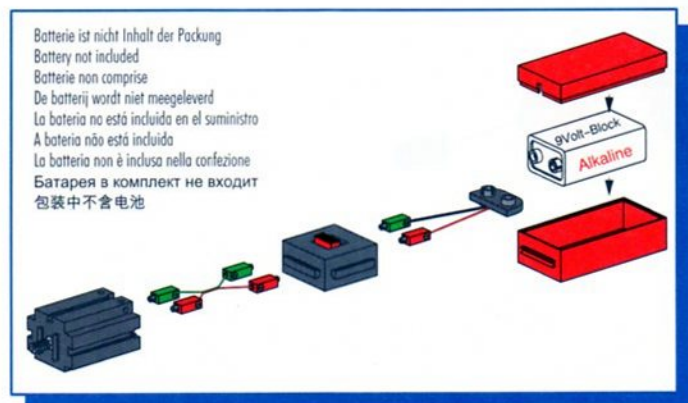
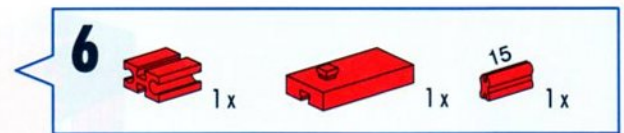
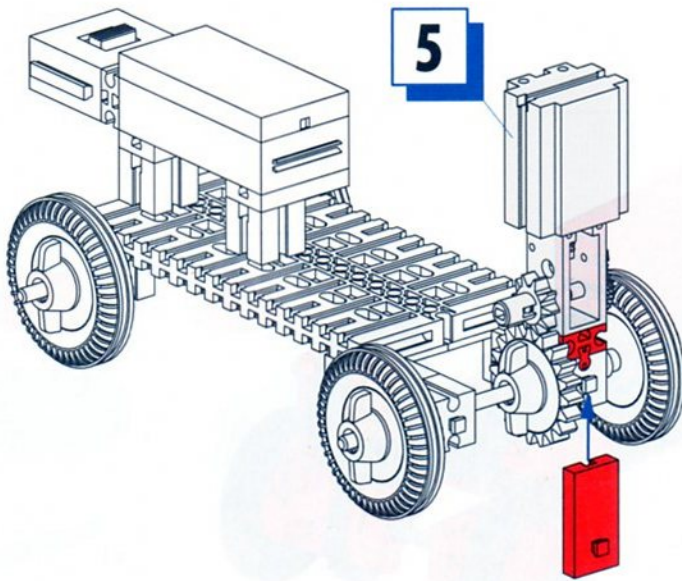
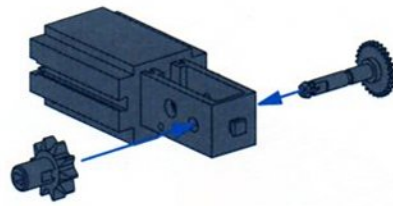
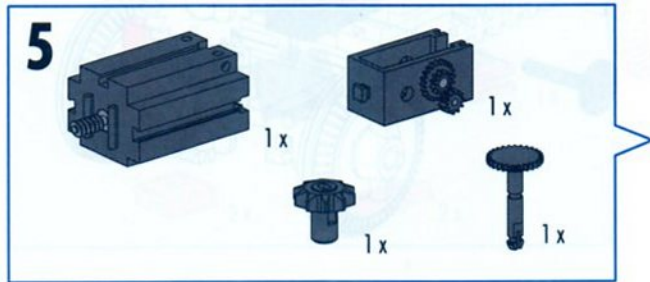
Fahrzeug 3  
Vehicle 3  
Véhicule 3

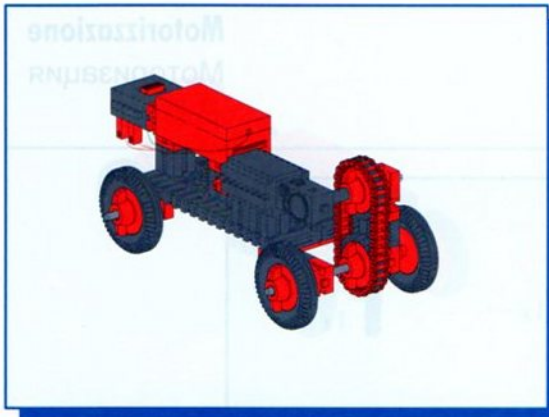
Voertuig 3  
Vehículo 3  
Veículo 3

Veicolo 3  
Автомобиль 3  
3号汽车

# 1-4

Seite	13
Page	13
Page	13
Bladzijde	13
Página	13
Página	13
Página	13
Страница	13
頁次	13





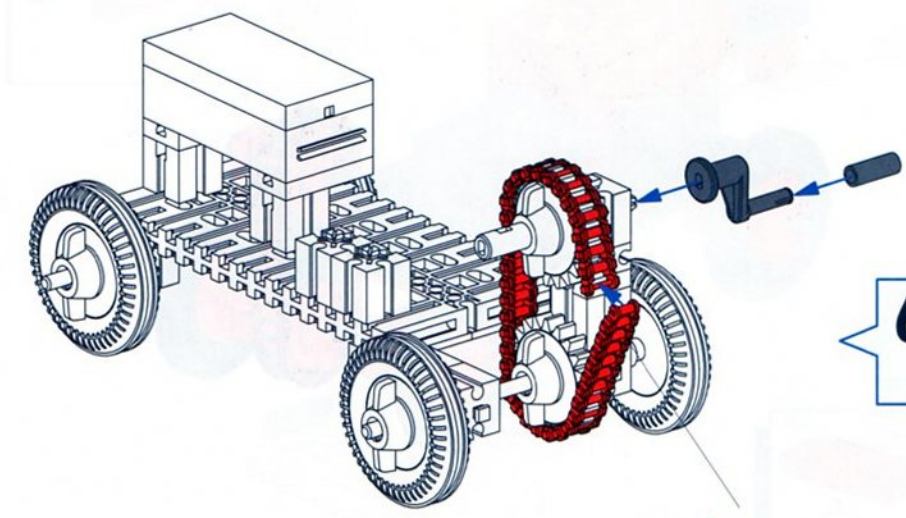
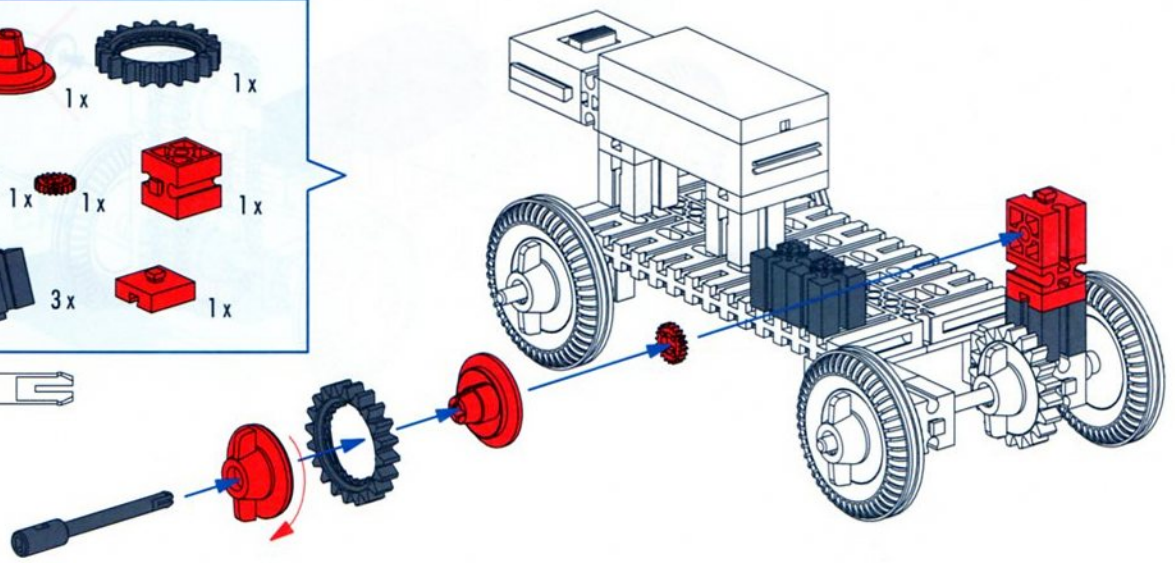
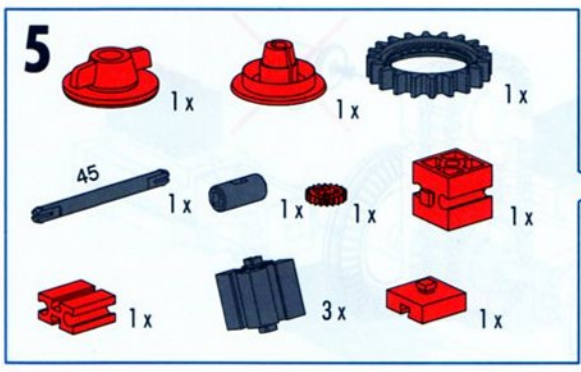
Zahnradgetriebe mit Ketten  
 Toothed gearing with chains  
 Transmission par engrenage avec chaîne

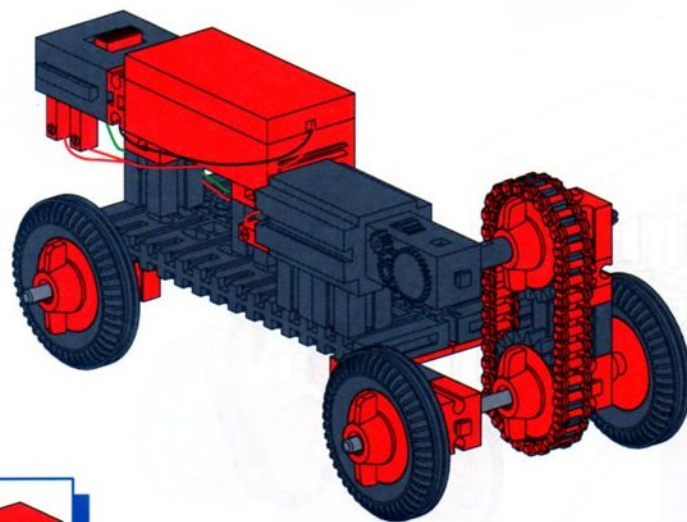
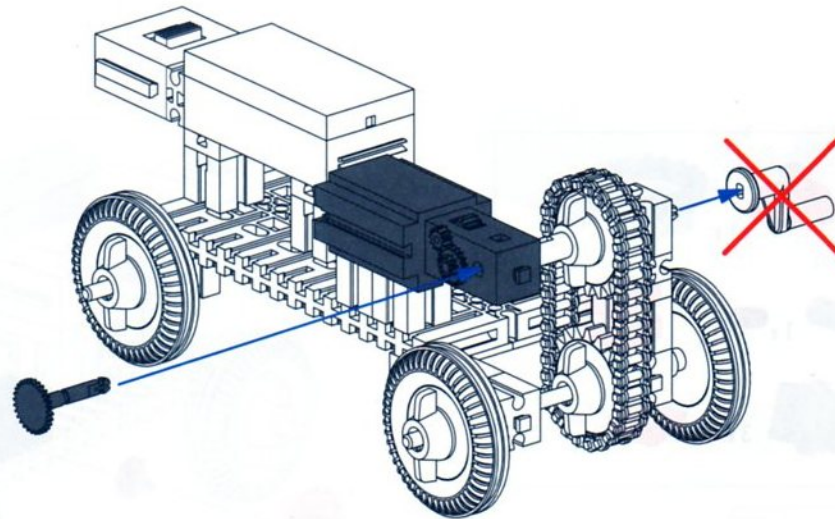
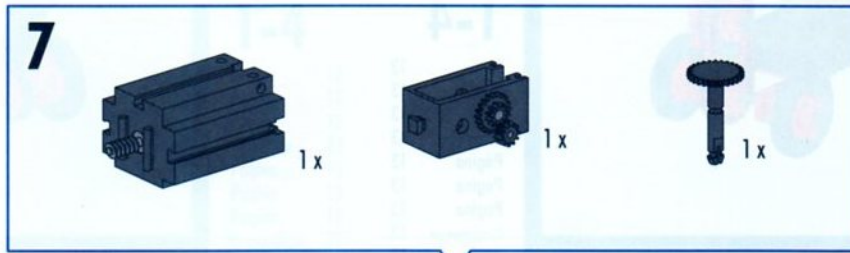
Tandwieloverbrenging met kettingen  
 Engrenaje de ruedas dentadas con cadenas  
 Engrenagem de rodas dentadas com correntes

Trasmissione a ingranaggi con catene  
 Зубчатая передача с цепями  
 带有链条的齿轮传动机构

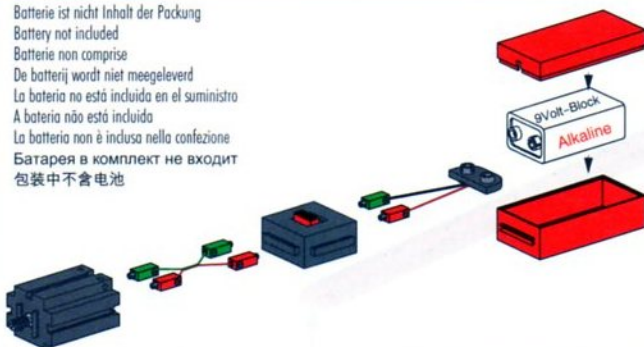
# 1-4

Seite	13
Page	13
Page	13
Bladzijde	13
Página	13
Página	13
Página	13
Страница	13
頁次	13





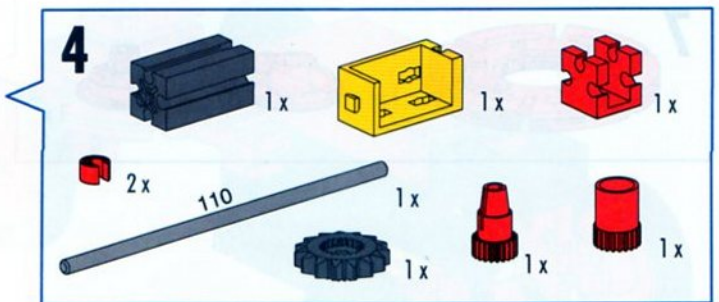
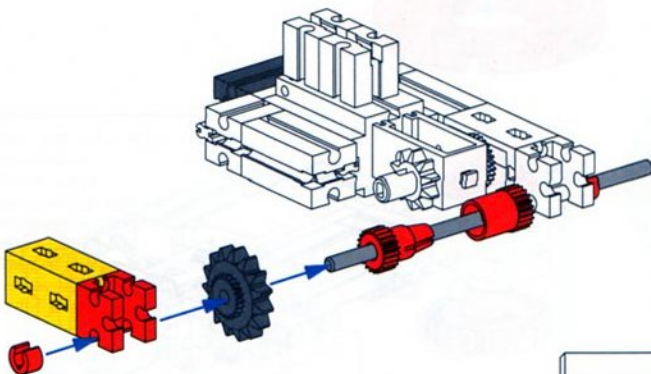
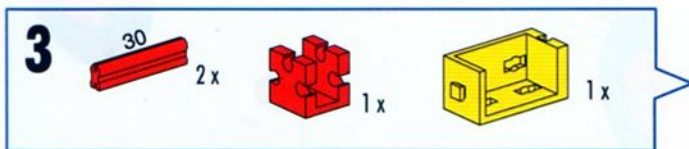
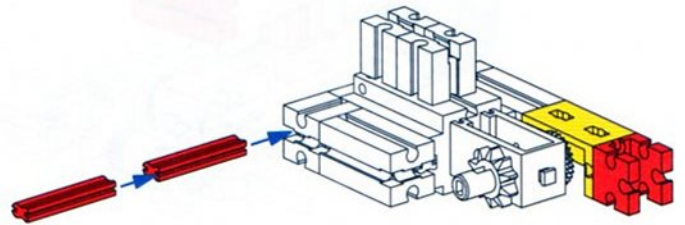
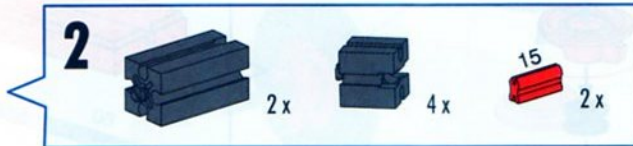
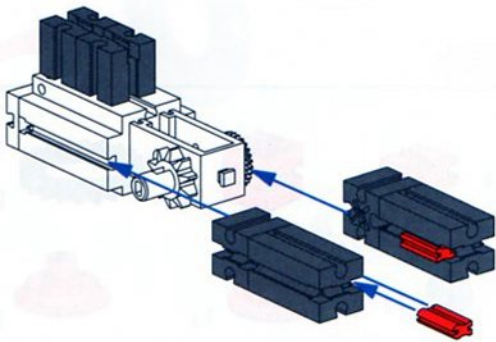
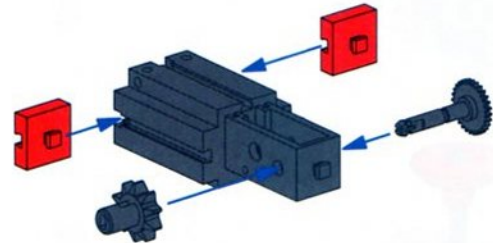
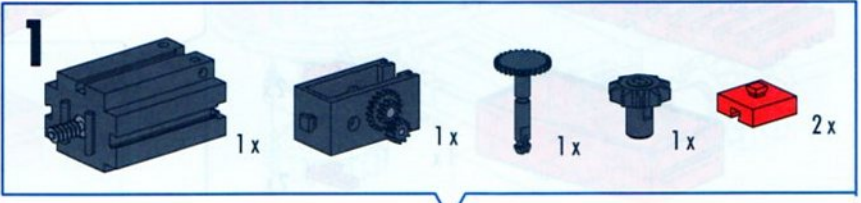
Batterie ist nicht Inhalt der Packung  
Battery not included  
Batterie non comprise  
De batterij wordt niet meegeleverd  
La batería no está incluida en el suministro  
A bateria não está incluída  
La batteria non è inclusa nella confezione  
Батарея в комплект не входит  
包装中不含电池

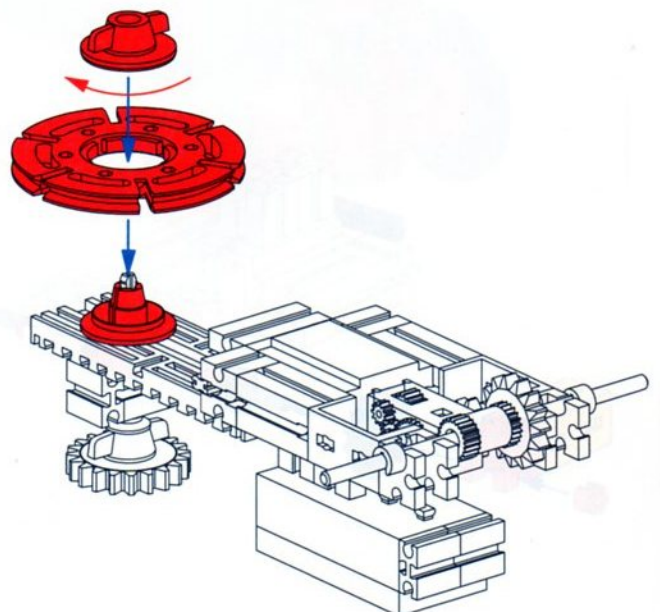
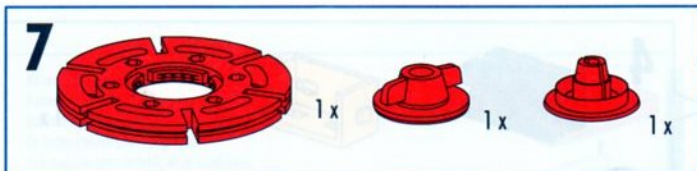
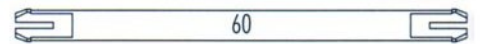
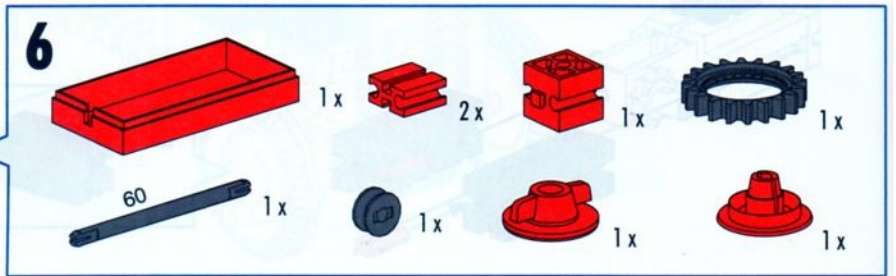
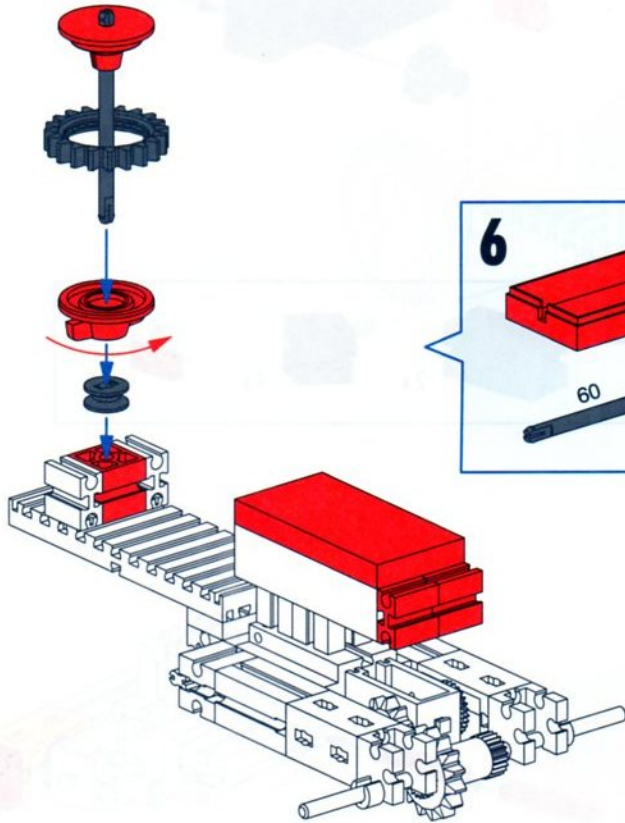
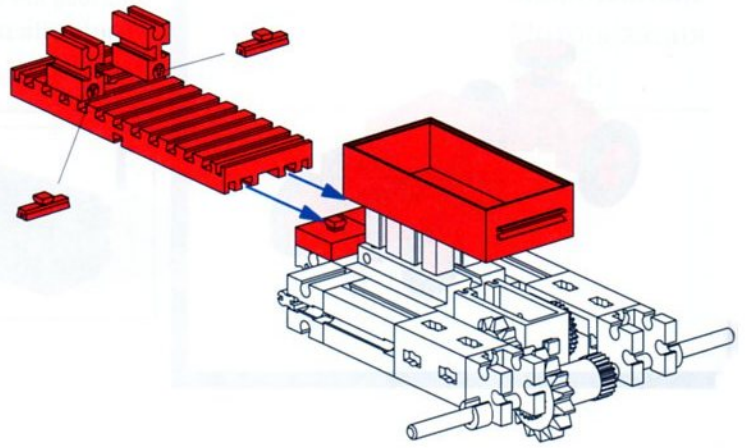
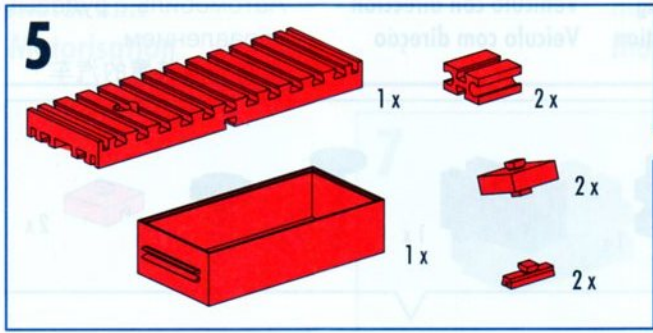


Fahrzeug mit Lenkung  
 Vehicle with steering  
 Véhicule avec direction

Voertuig met besturing  
 Vehículo con dirección  
 Veículo com direção

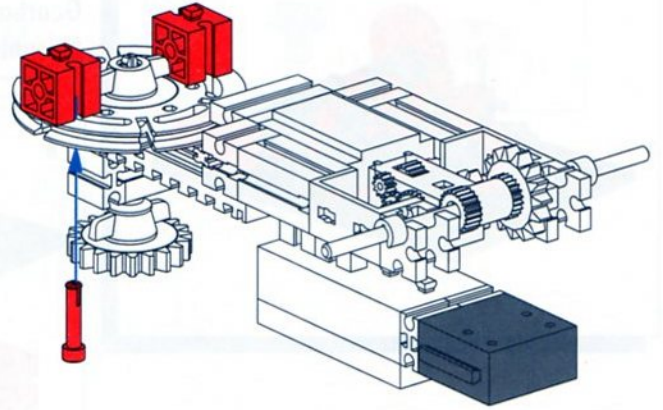
Veicolo con sterzo  
 Автомобиль с рулевым управлением  
 带有转向装置的汽车



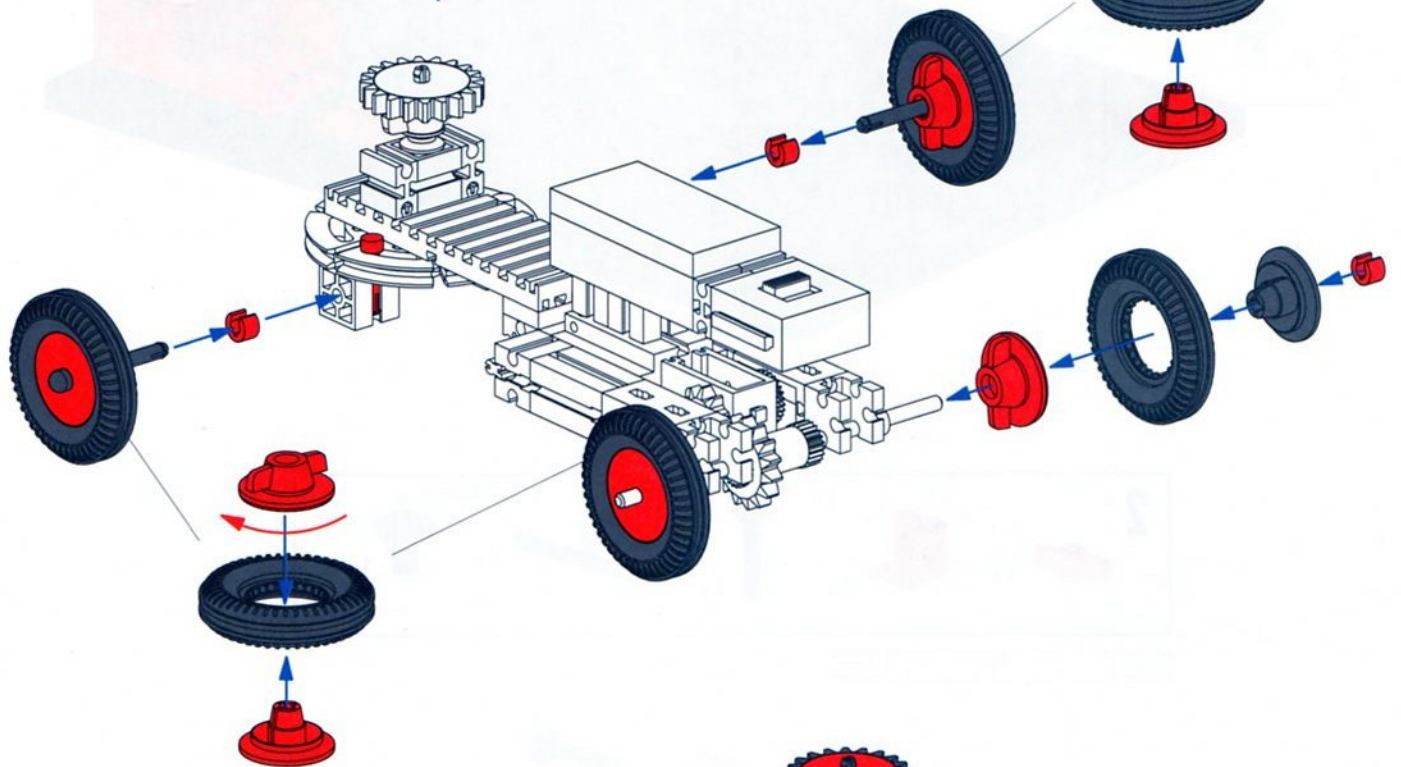
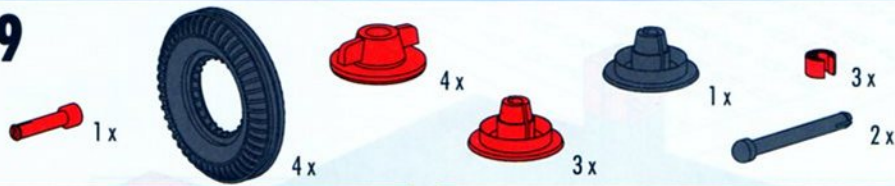




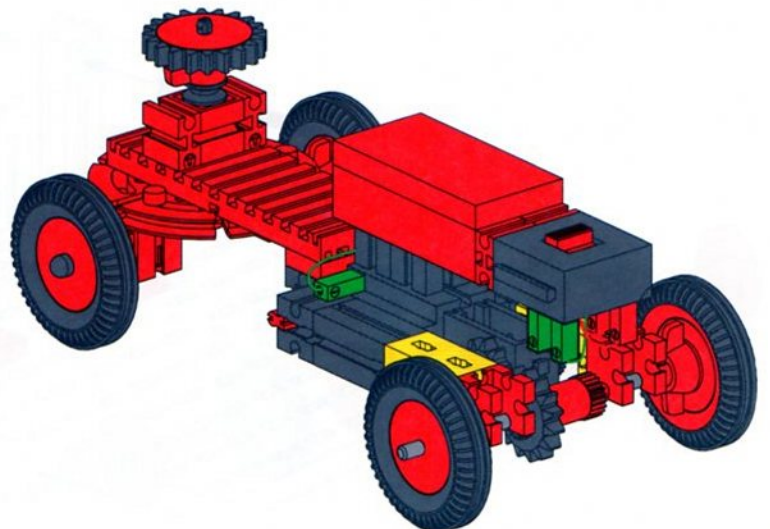
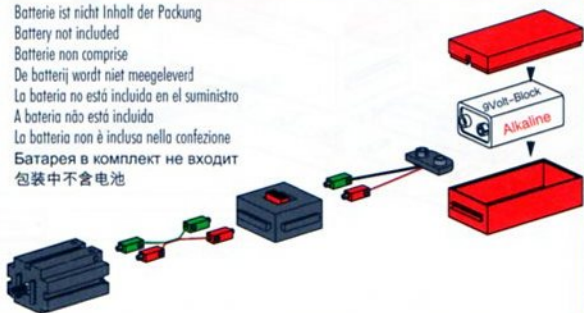
8



9



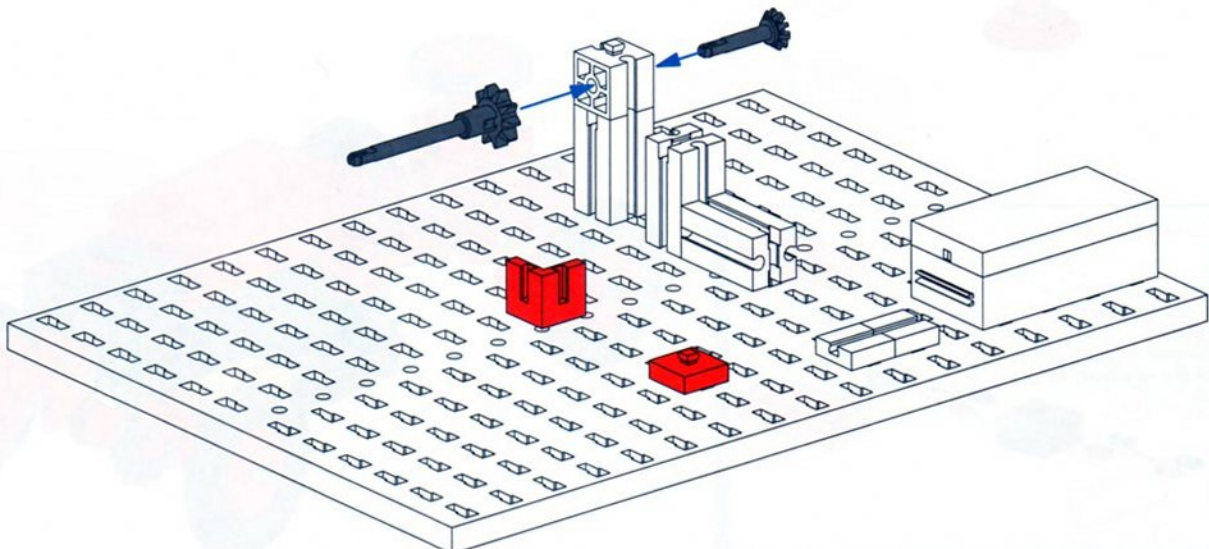
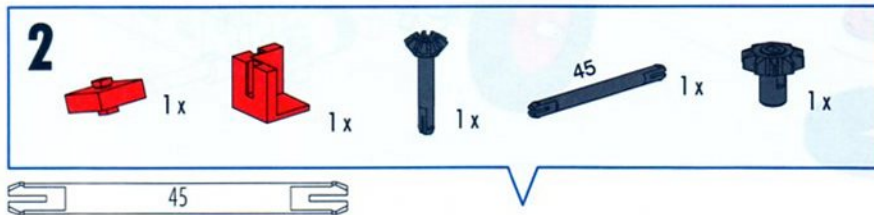
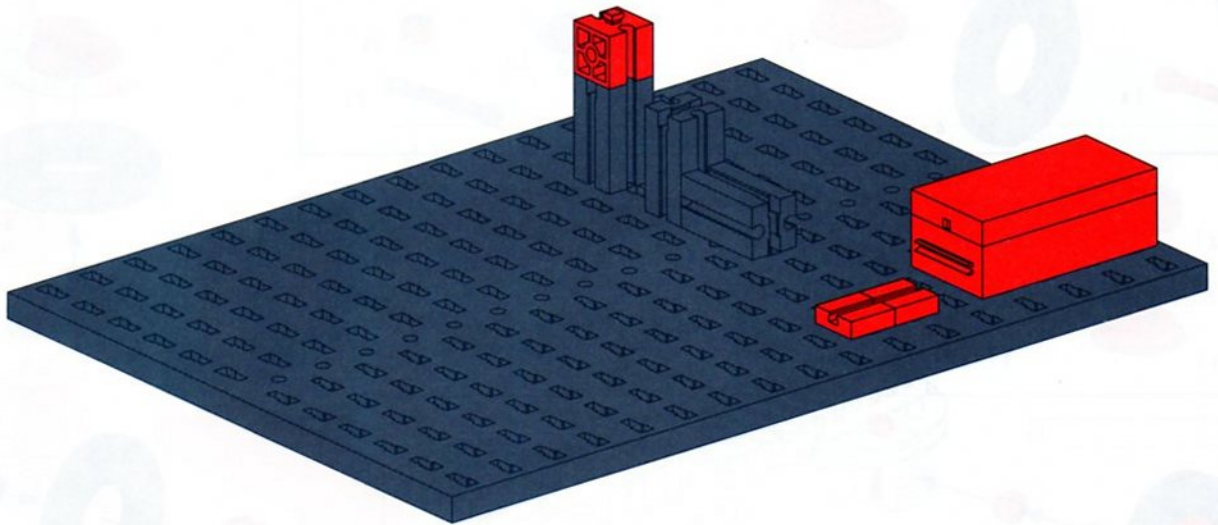
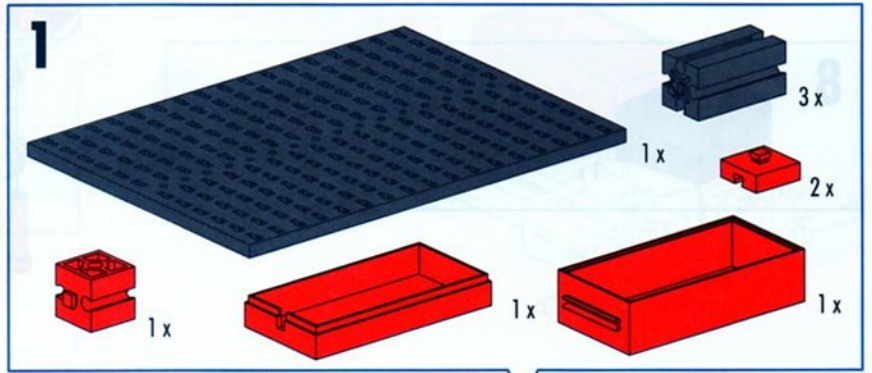
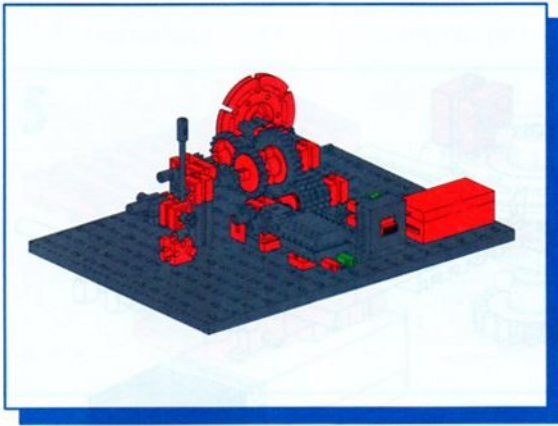
Batterie ist nicht Inhalt der Packung  
 Battery not included  
 Batterie non comprise  
 De batterij wordt niet meegeleverd  
 La batería no está incluida en el suministro  
 A bateria não está incluída  
 La batteria non è inclusa nella confezione  
 Батарея в комплект не входит  
 包装中不含电池



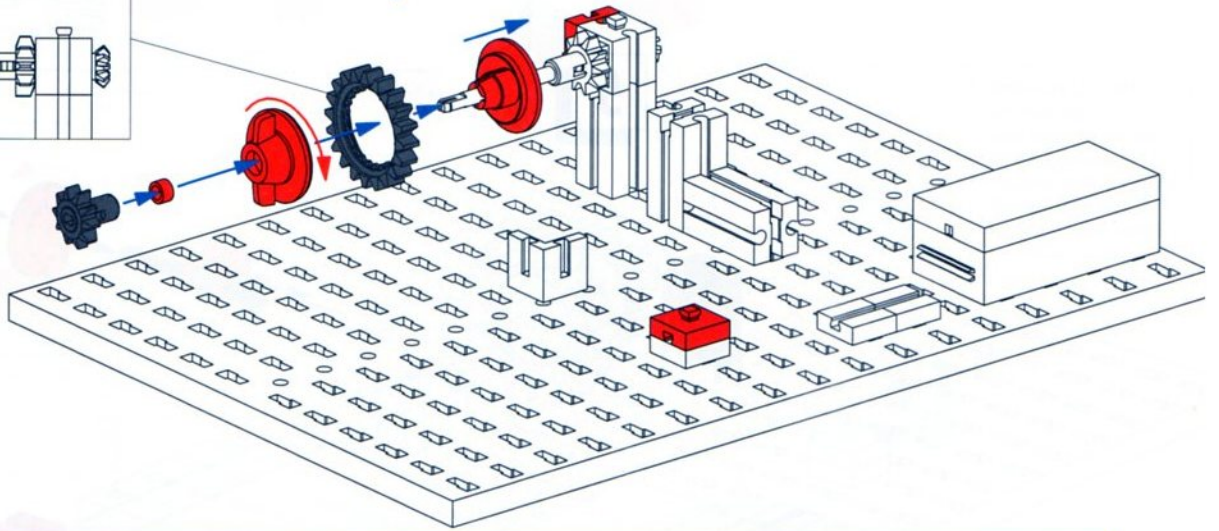
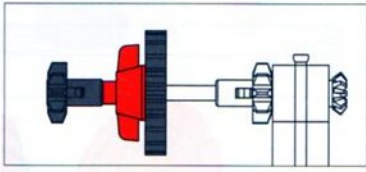
Schaltgetriebe  
Gearbox  
Mécanisme intermittent

Schakeloverbrenging  
Cambio de velocidades  
Caixa de câmbio

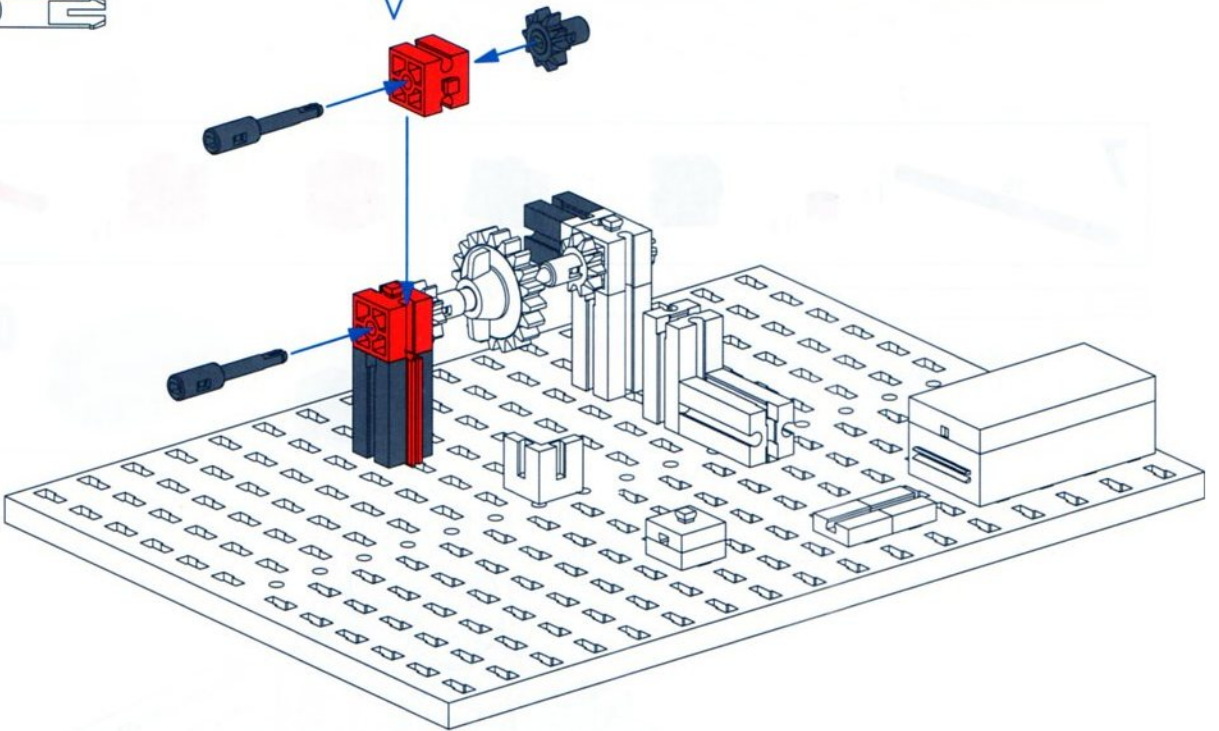
Cambio meccanico  
Коробка переде  
变速器



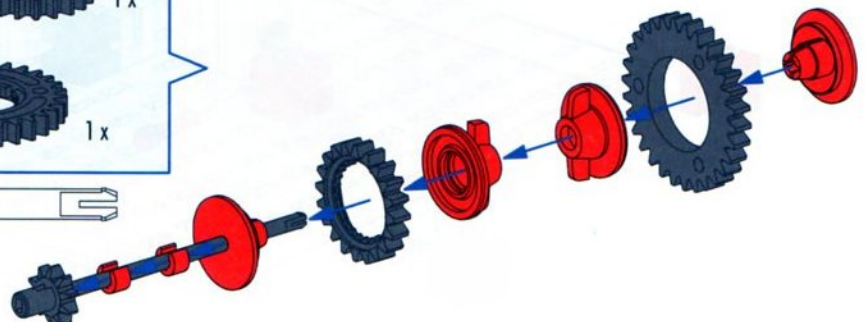
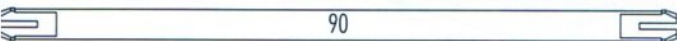
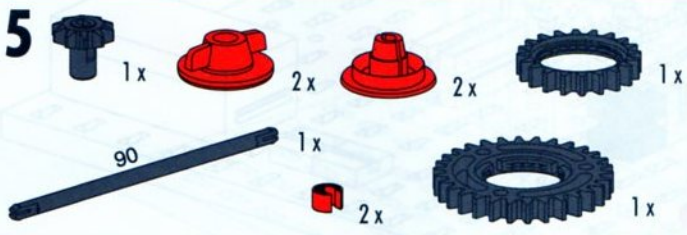
3



4



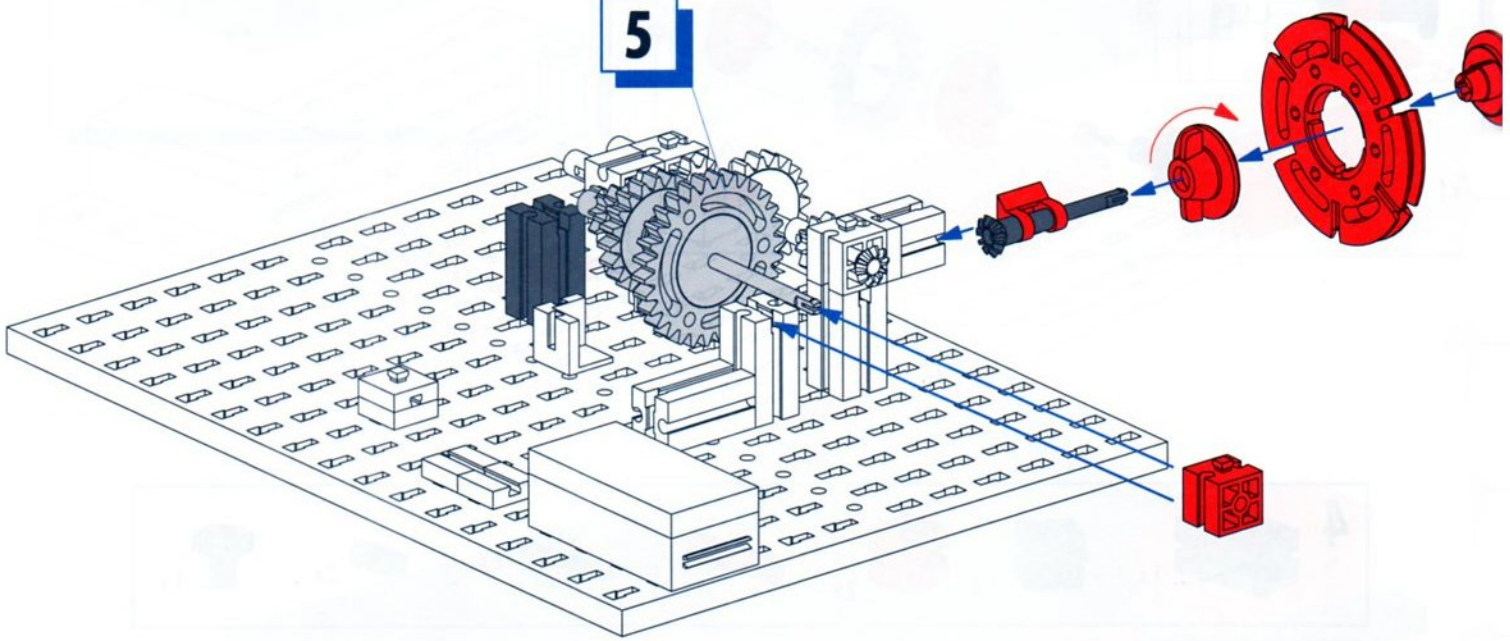
5



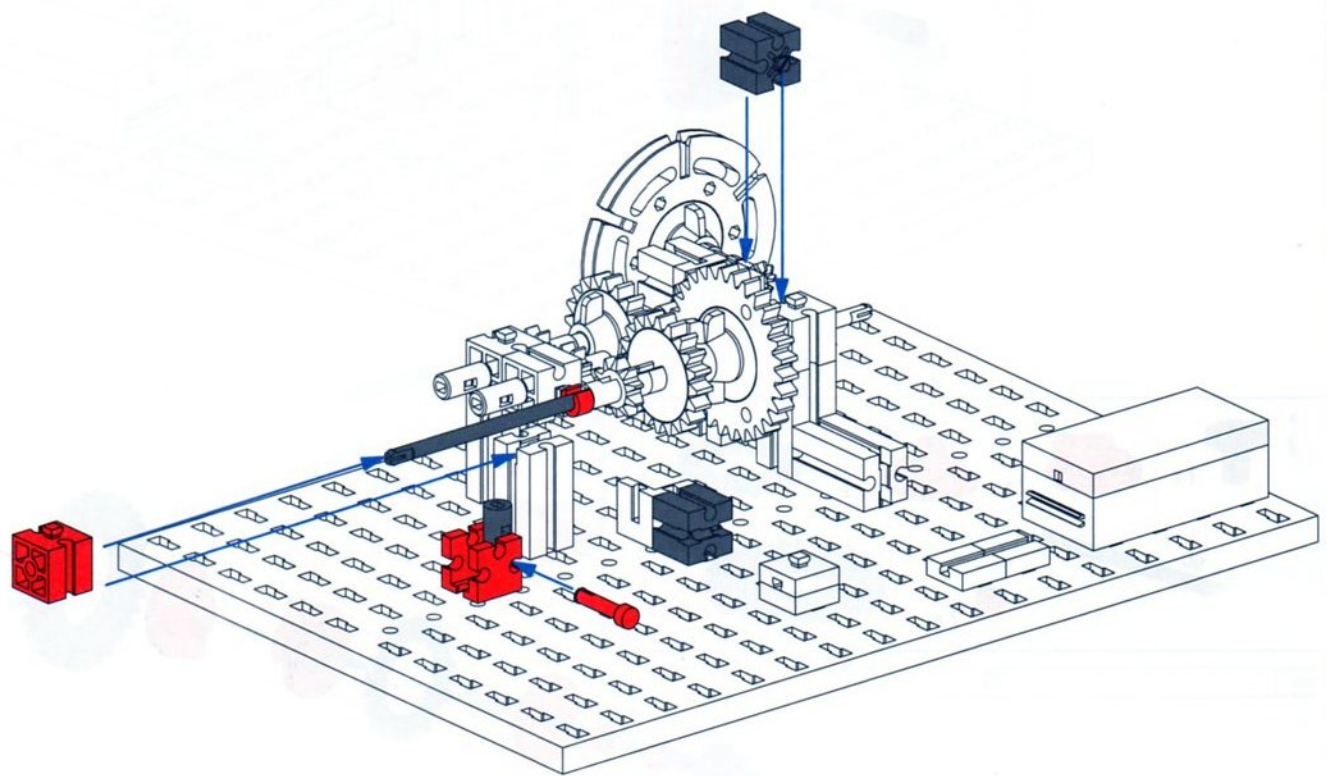
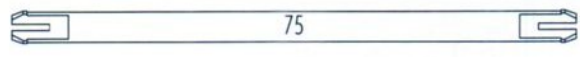
6

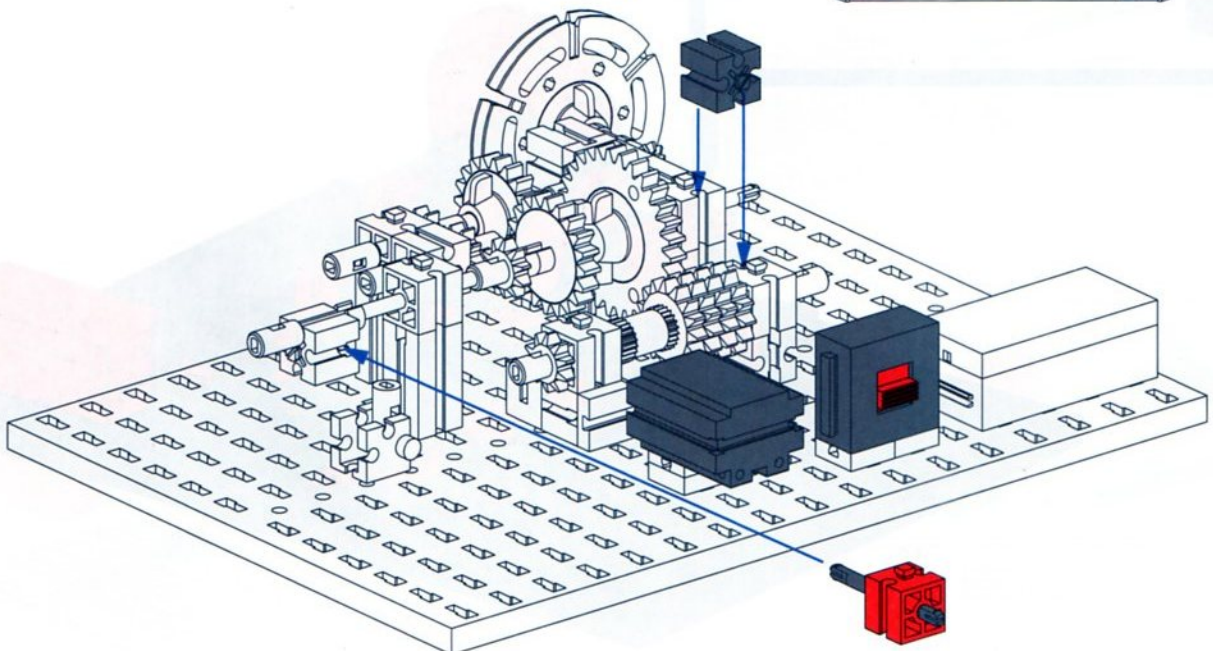
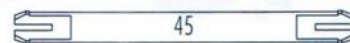
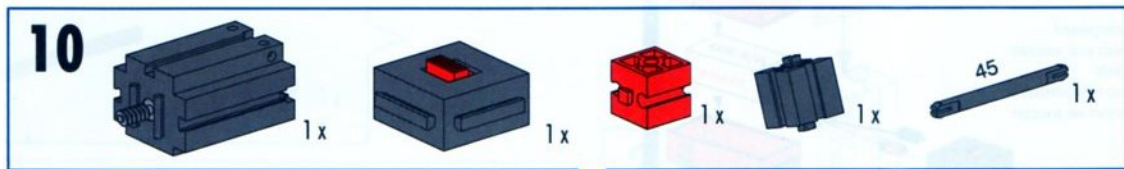
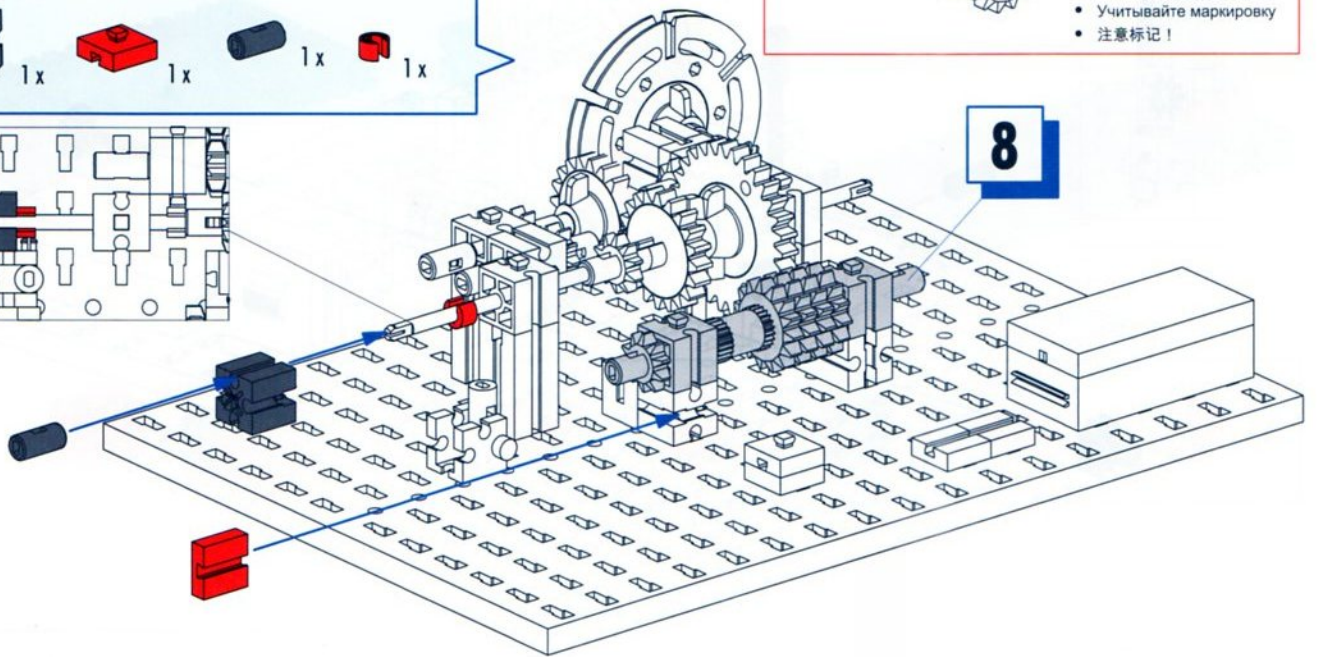
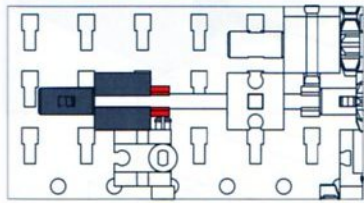
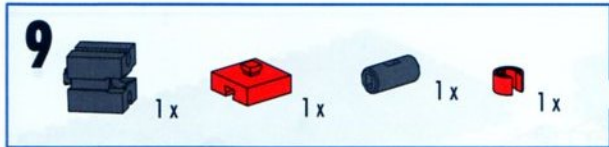
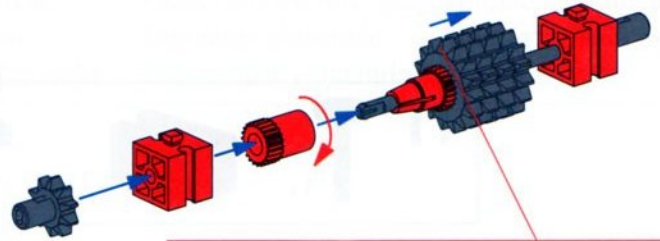
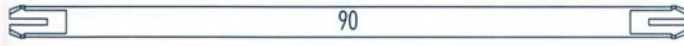
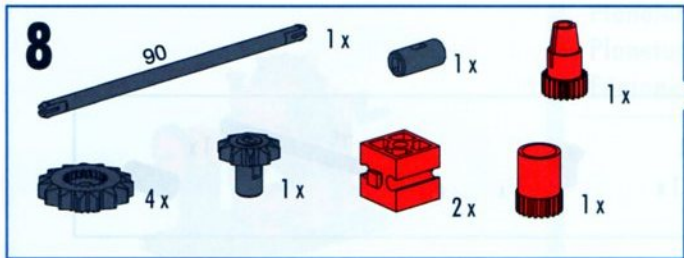


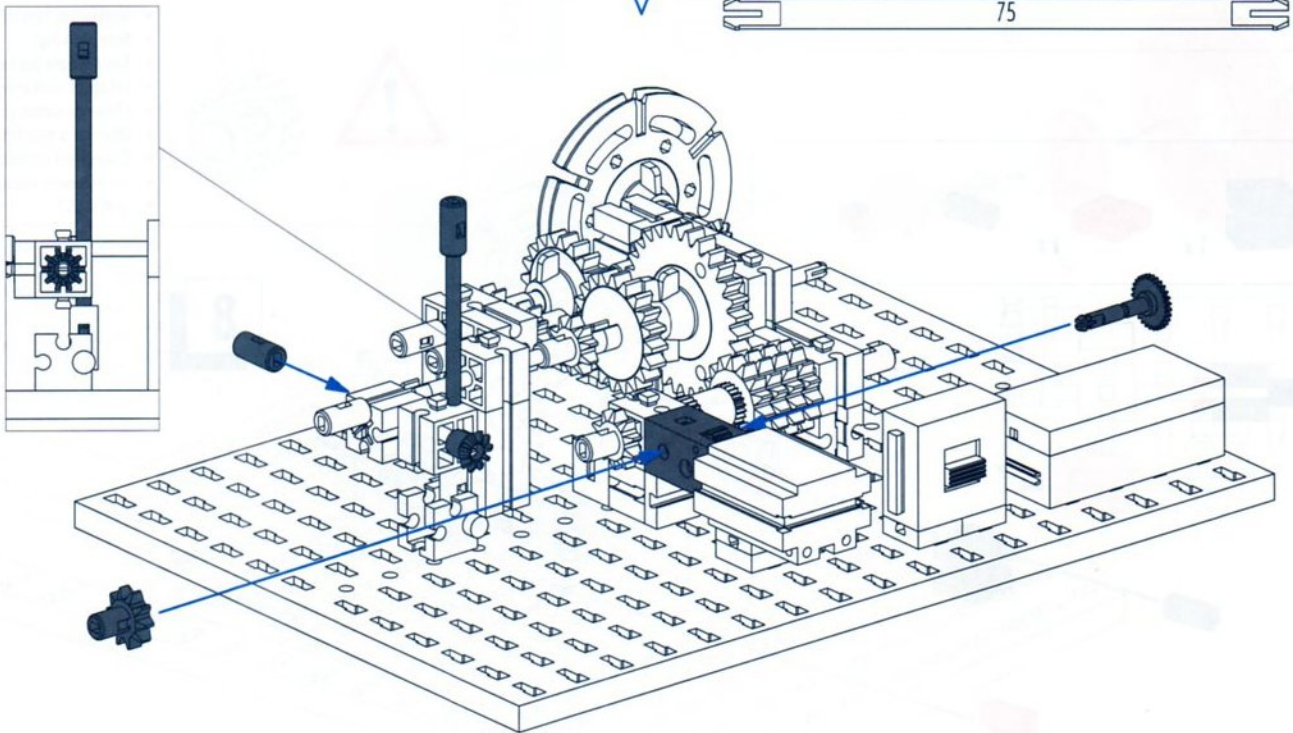
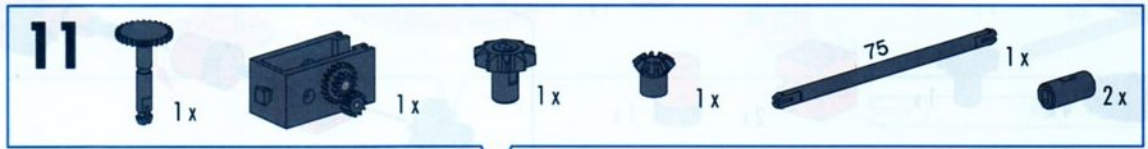
5



7

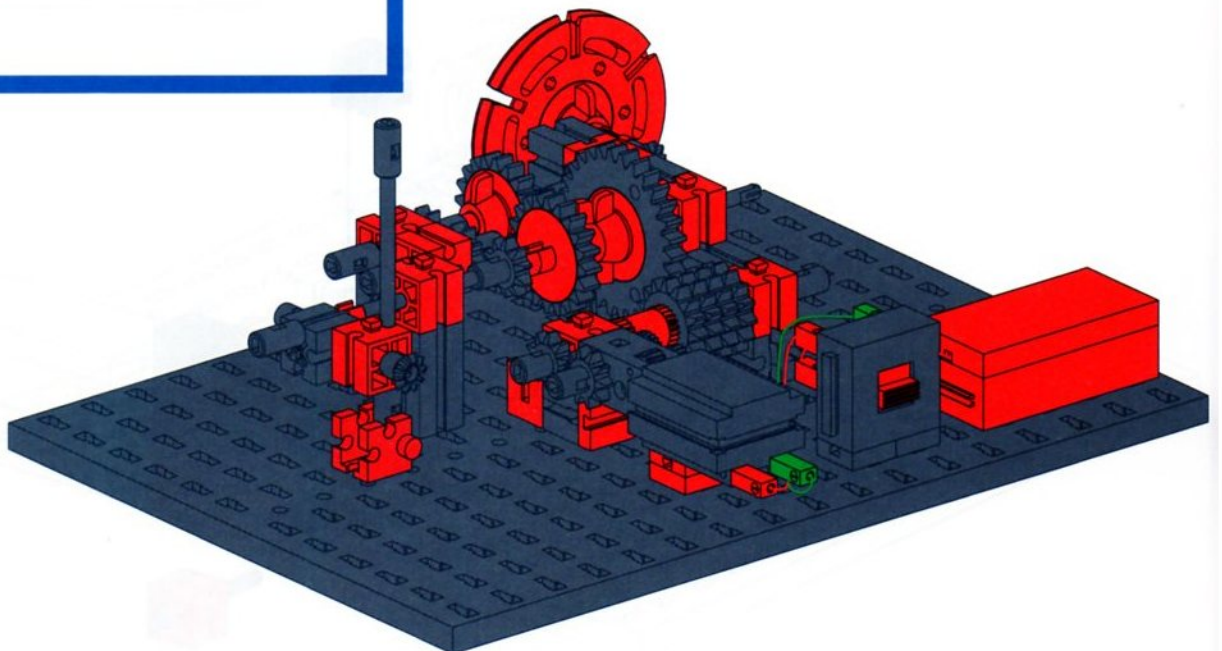






Batterie ist nicht Inhalt der Packung  
 Battery not included  
 Batterie non comprise  
 De batterij wordt niet meegeleverd  
 La batería no está incluida en el suministro  
 A bateria não está incluída  
 La batteria non è inclusa nella confezione  
 Батарея в комплект не входит  
 包裝中不含電池

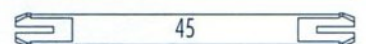
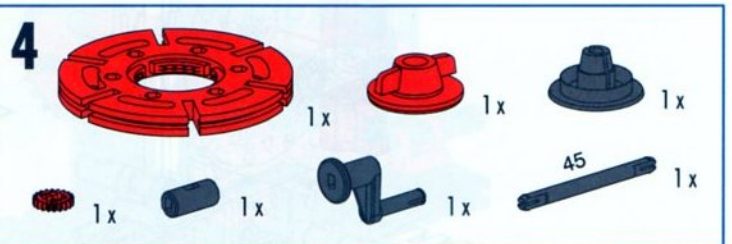
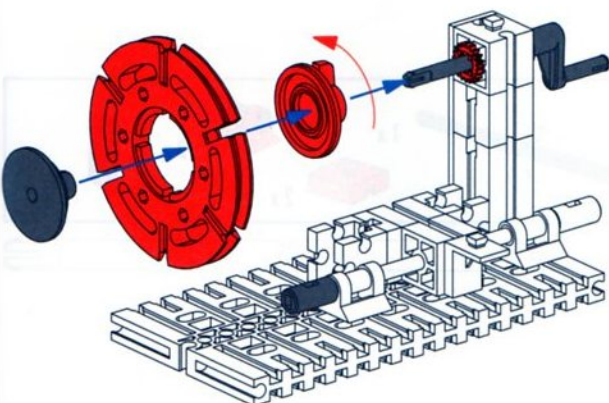
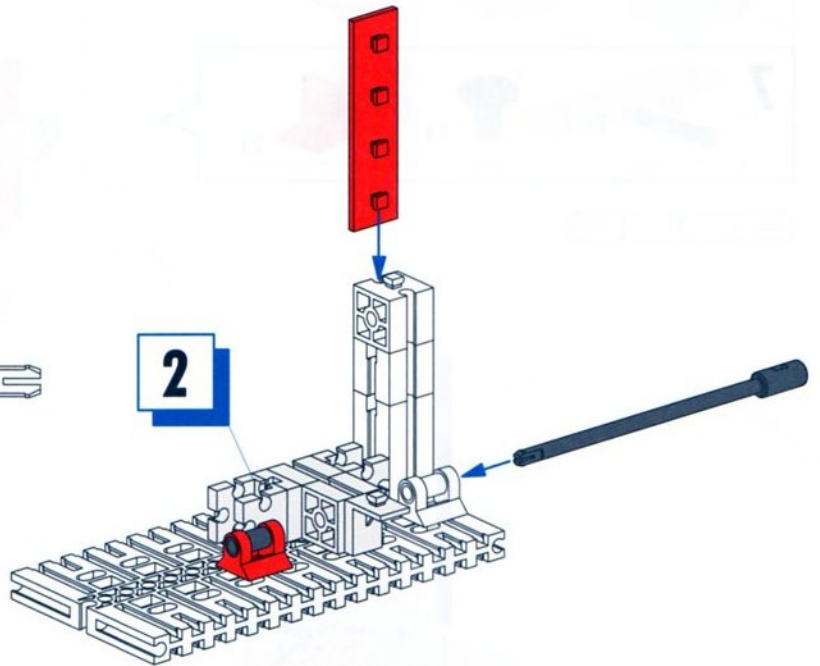
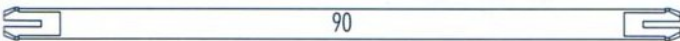
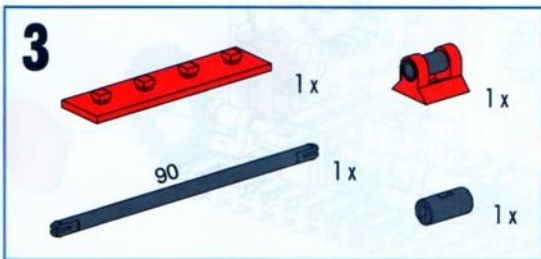
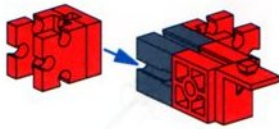
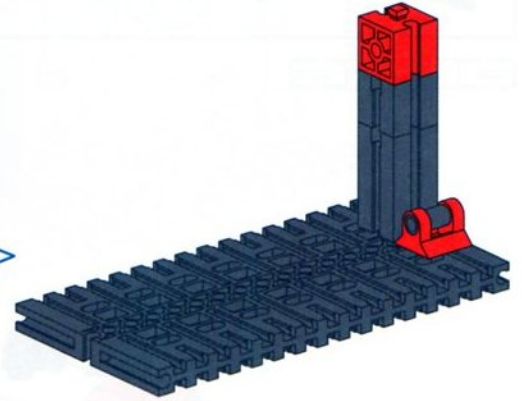
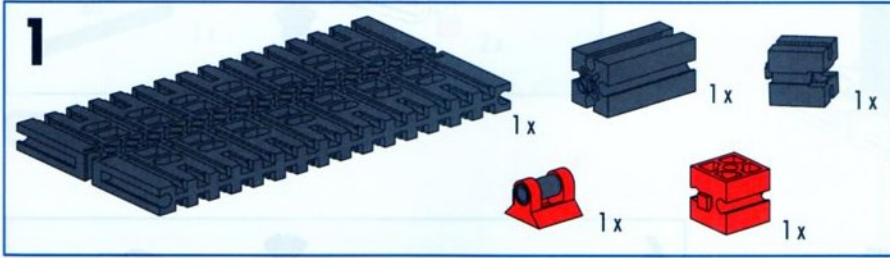
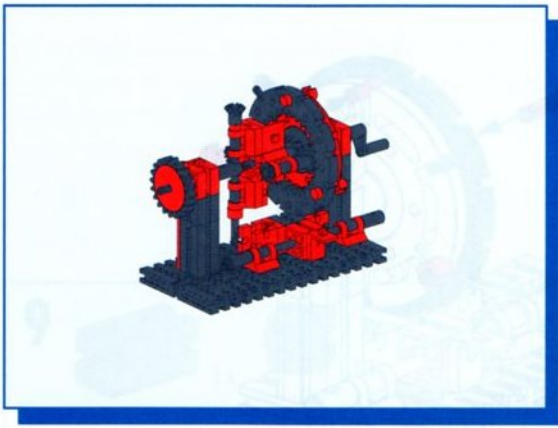
9Volt-Block  
 Alkaline

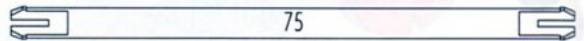
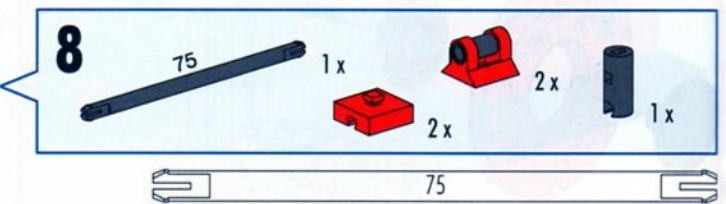
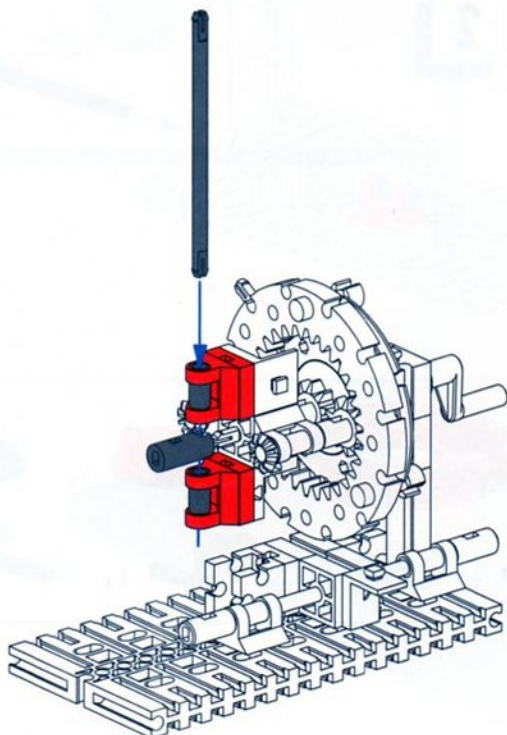
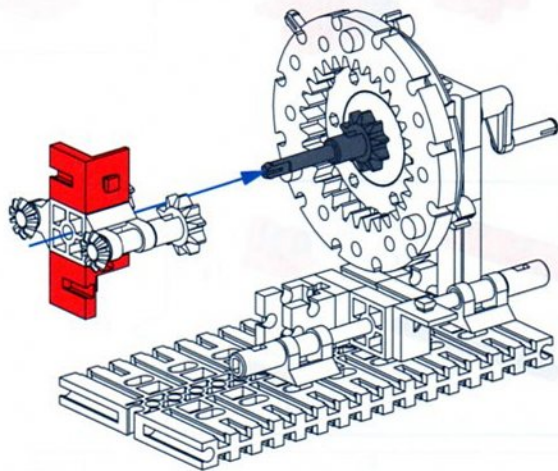
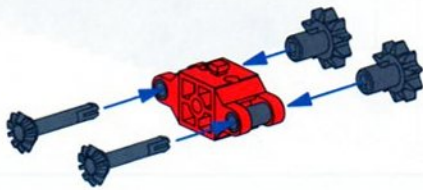
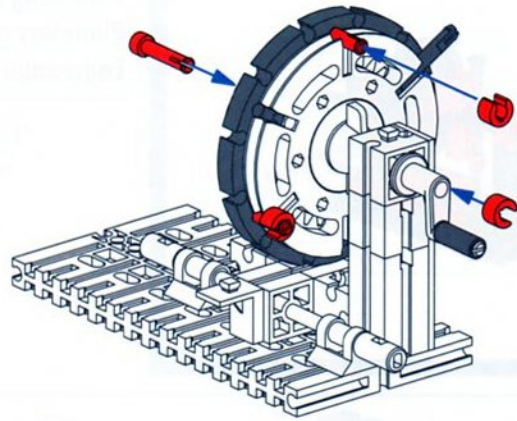
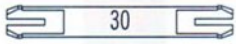
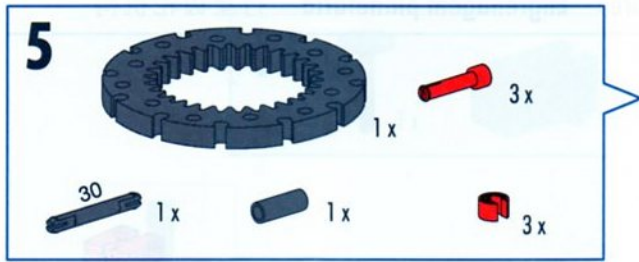


Planetengetriebe  
Planetary gear  
Engrenage planétaire

Planetwieloverbrenging  
Engranaje planetario  
Engrenagem planetária

Rotismo epicicloide  
Планетарный редуктор  
行星齿轮机构



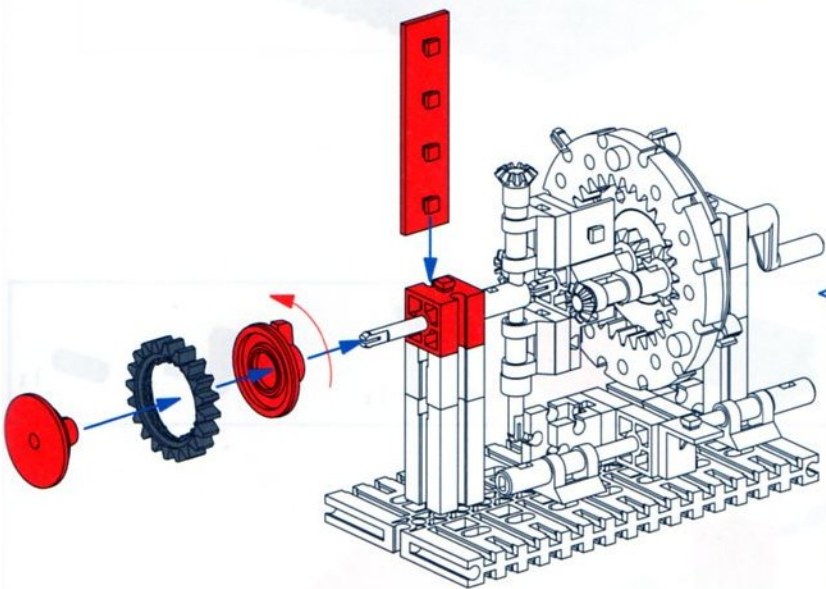
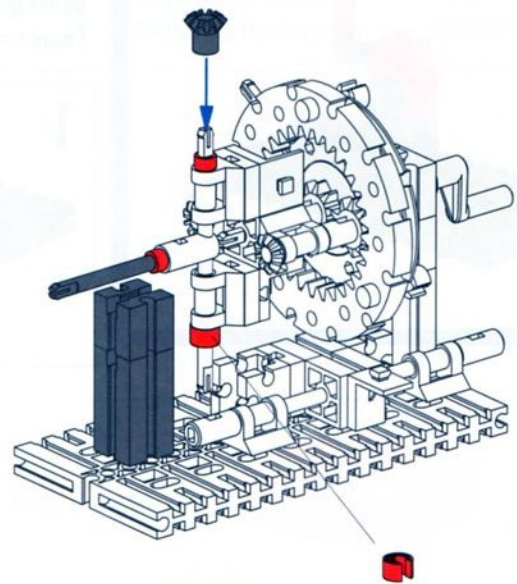




LEGO Technic parts list and assembly instructions for step 9.

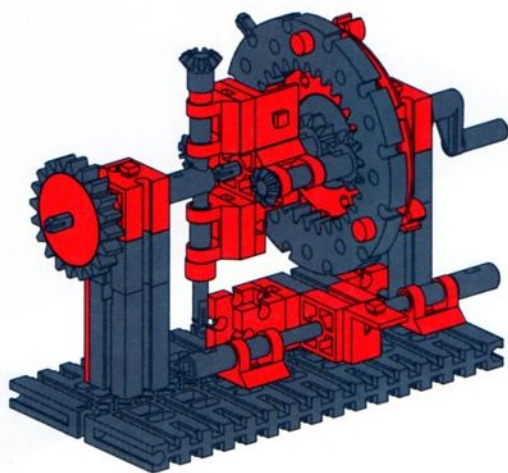
**9**

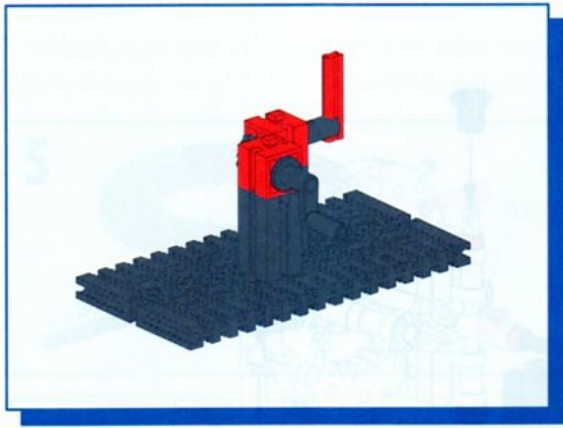
- 1x 1x3 dark grey Technic beam
- 1x 1x2 dark grey Technic beam
- 1x red Technic bush
- 1x dark grey Technic axle pin
- 1x dark grey Technic axle pin
- 2x red Technic bush



**10**

- 1x red Technic bush
- 1x red Technic bush
- 1x dark grey Technic gear
- 1x red Technic bush
- 1x red Technic bush
- 1x red Technic bush
- 1x red Technic bush

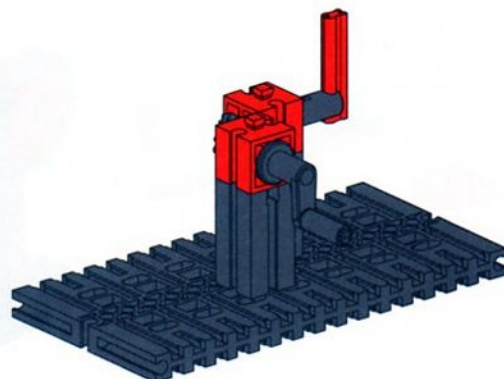
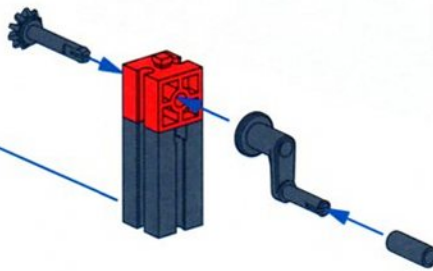
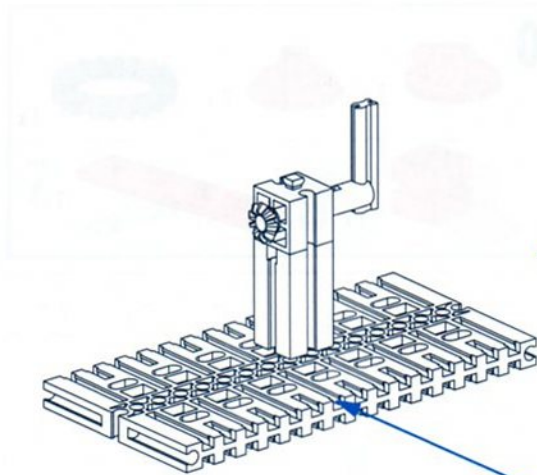
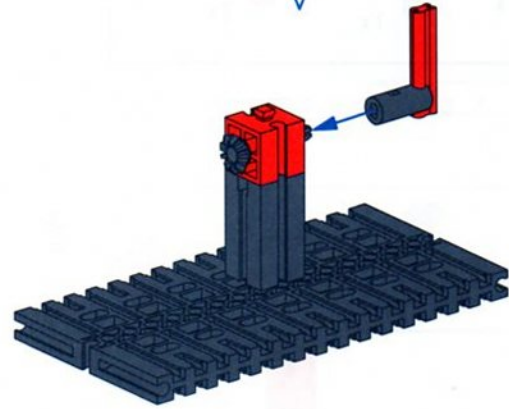
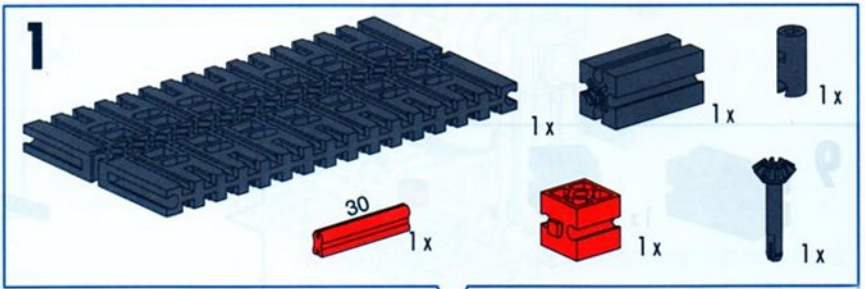


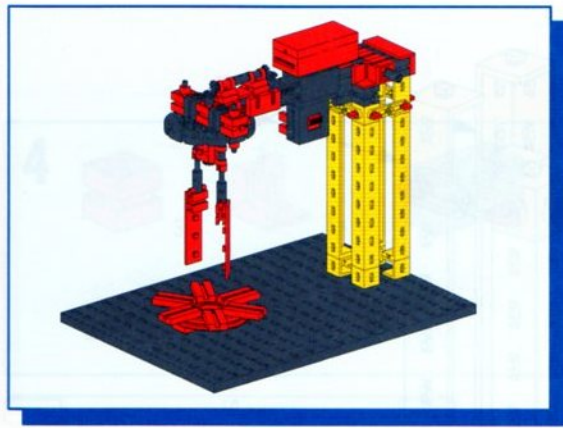


Kegelradgetriebe  
Bevel gear  
Engrenage à pignon conique

Conische tandwieloverbrenging  
Engranaje de ruedas cónicas  
Engrenagem cônica

Ingranaggio conico  
Конический редуктор  
锥齿轮传动机构

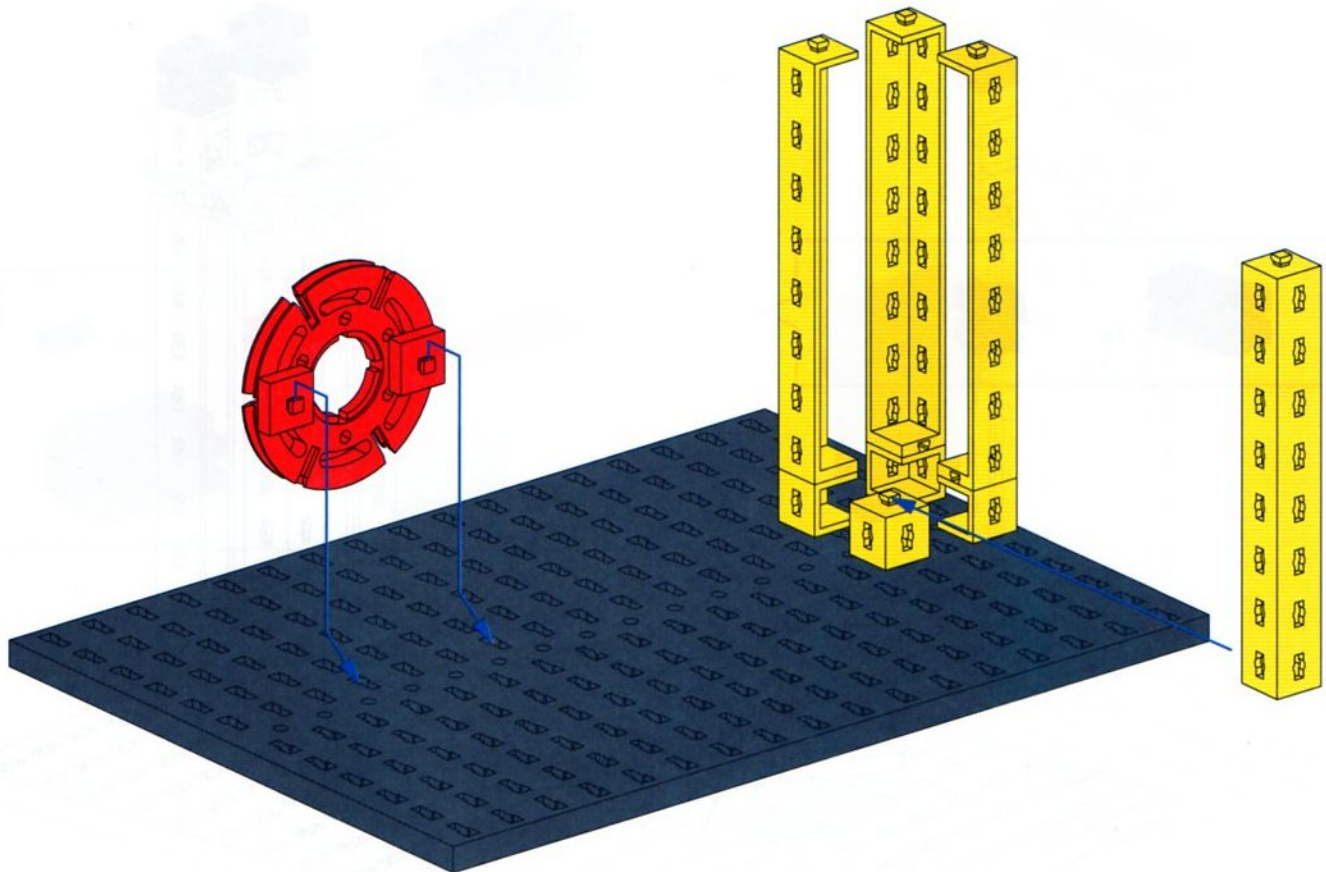
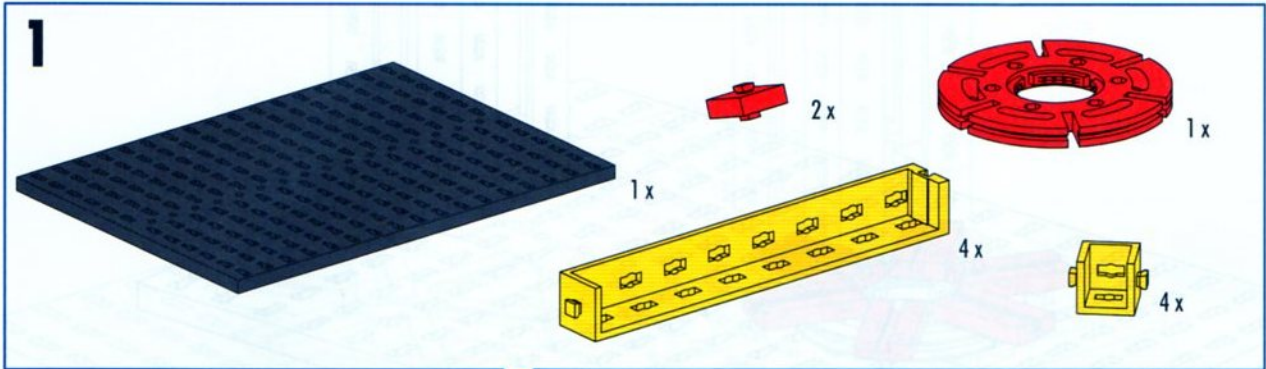


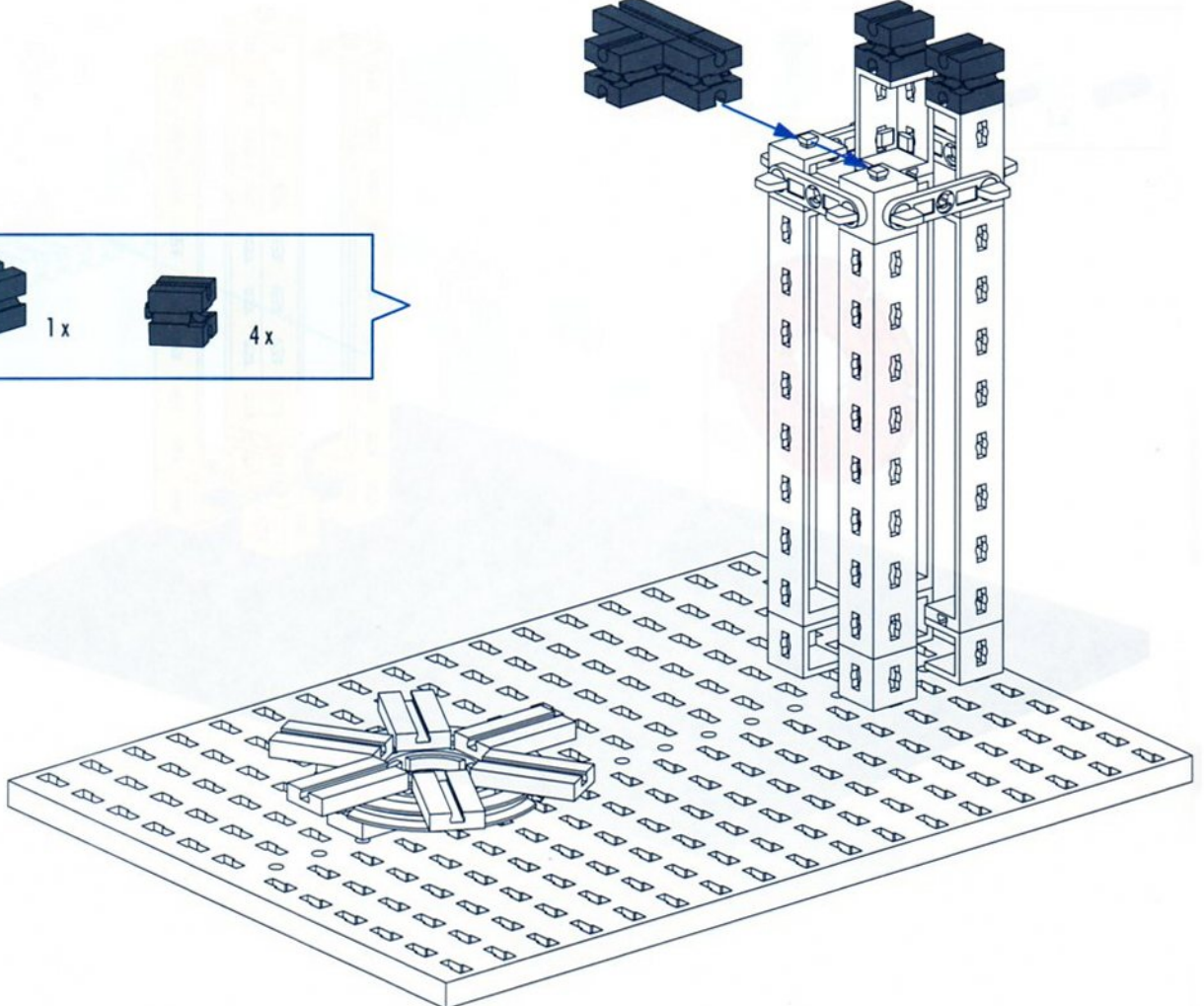
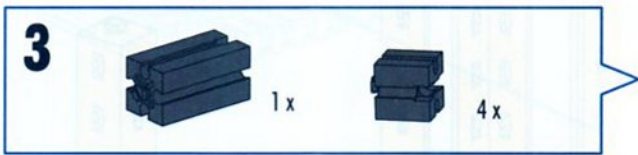
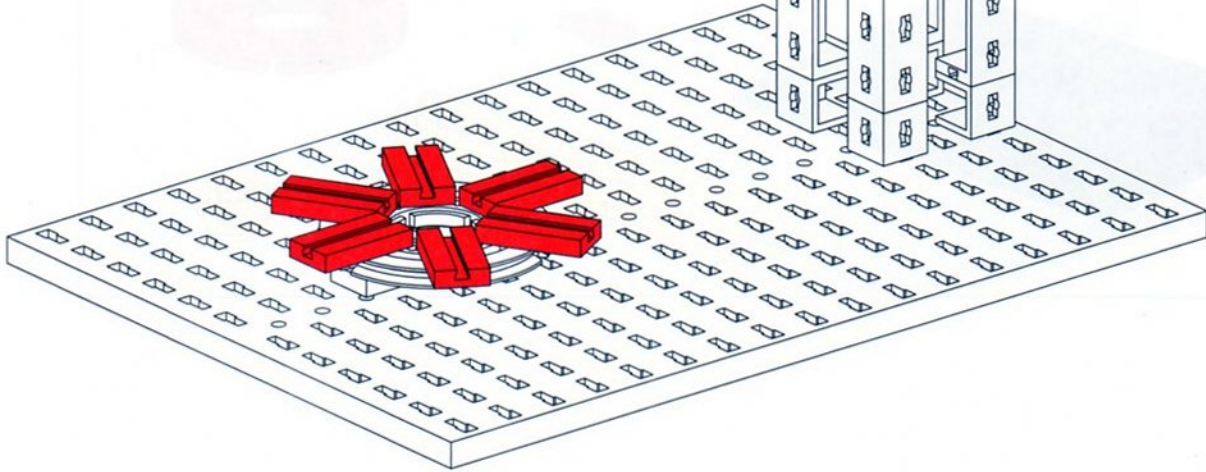
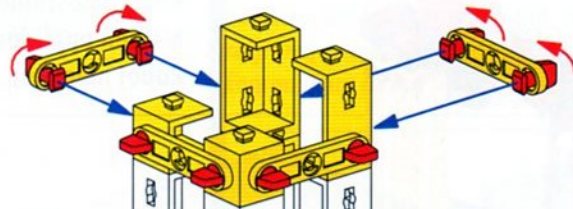
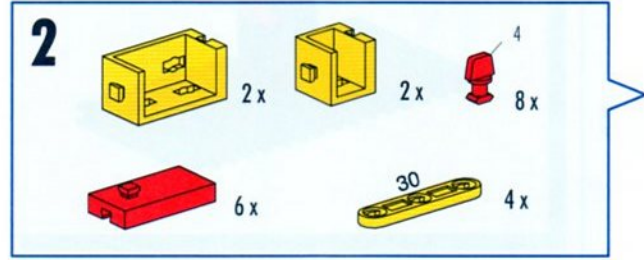


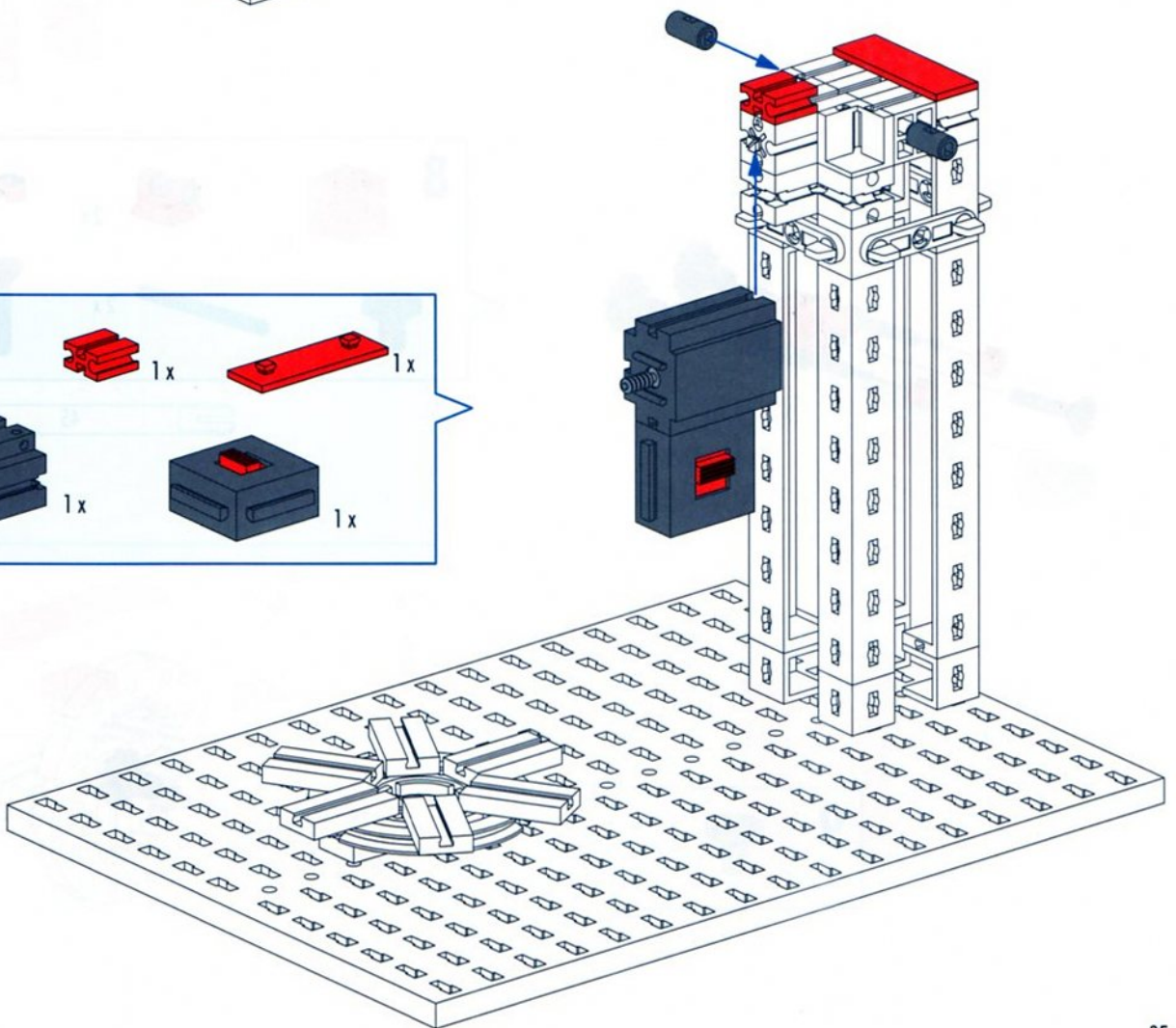
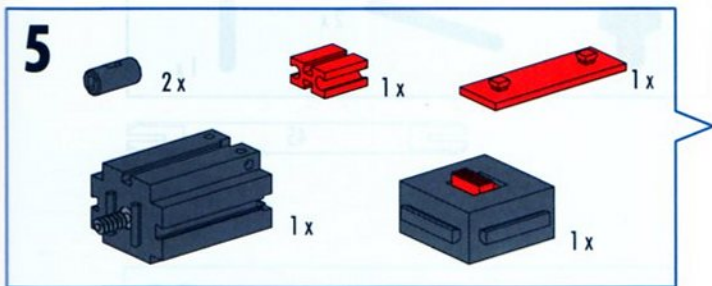
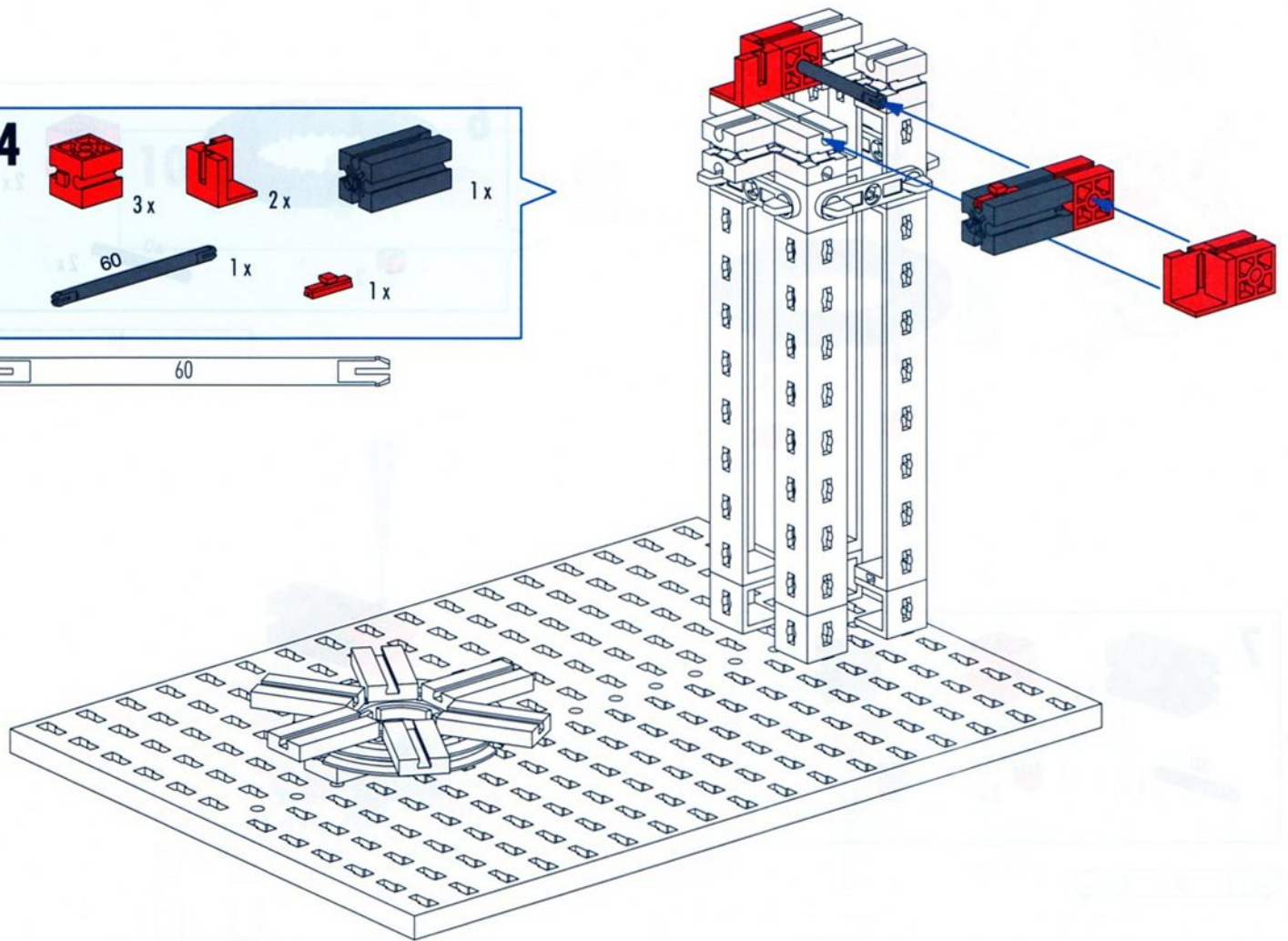
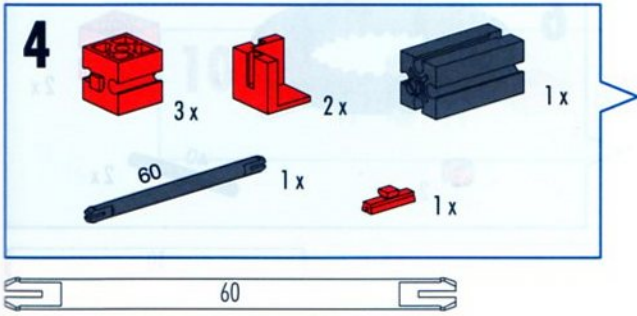
Küchenmaschine  
Kitchen appliance  
Robot ménager

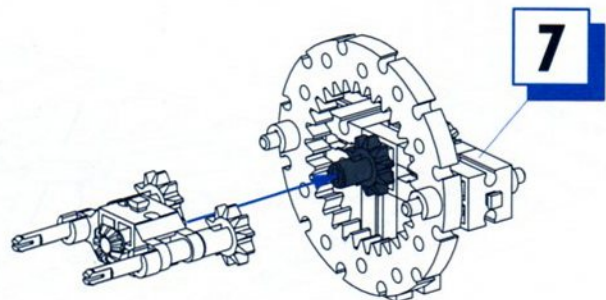
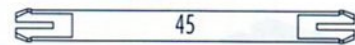
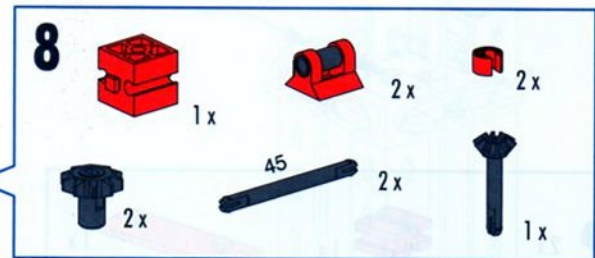
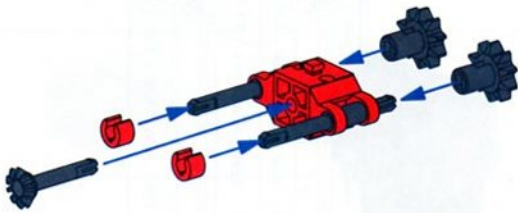
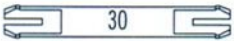
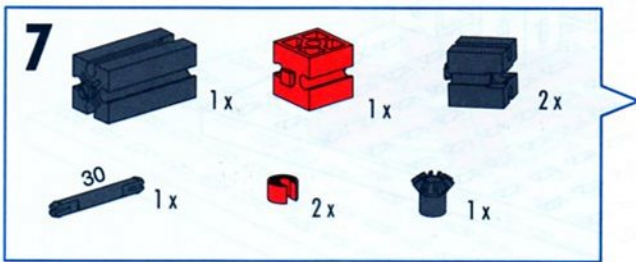
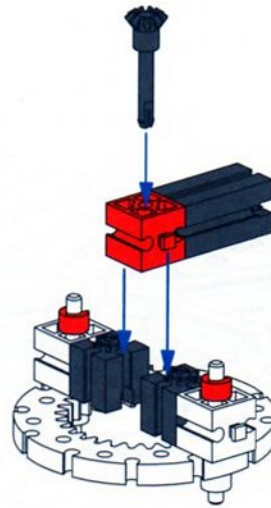
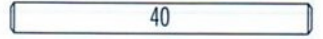
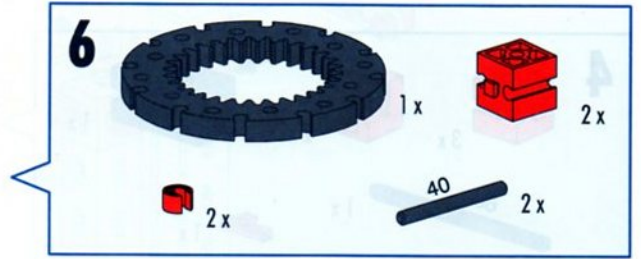
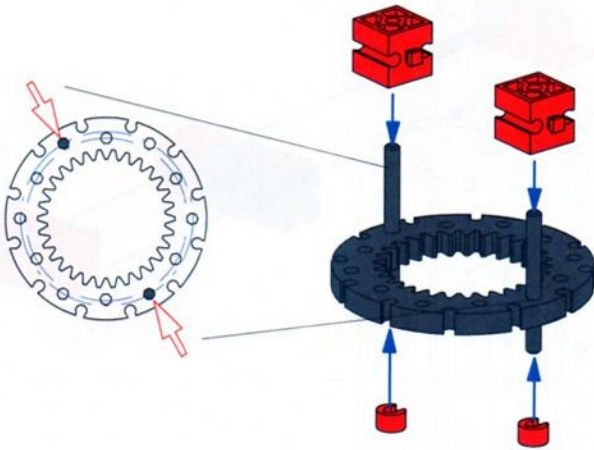
Keukenmachine  
Máquina de cocina  
Máquinas de cozinha

Robot da cucina  
Кухонный комбайн  
电动厨具



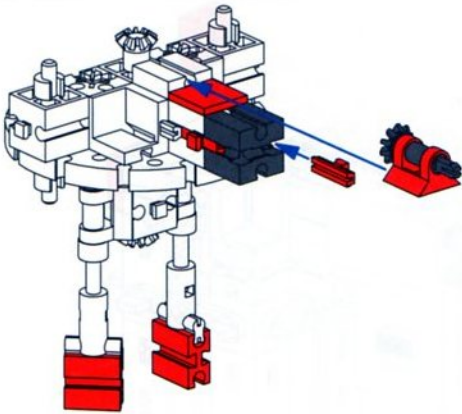
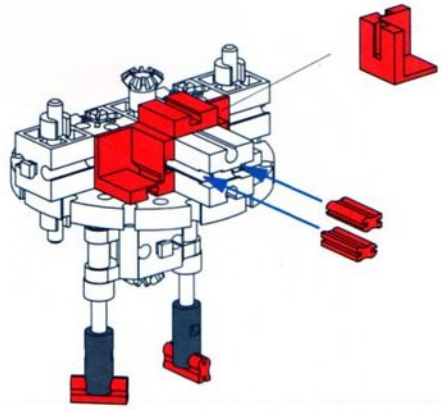






**10**

- 15 4x
- 2x
- 1x
- 2x

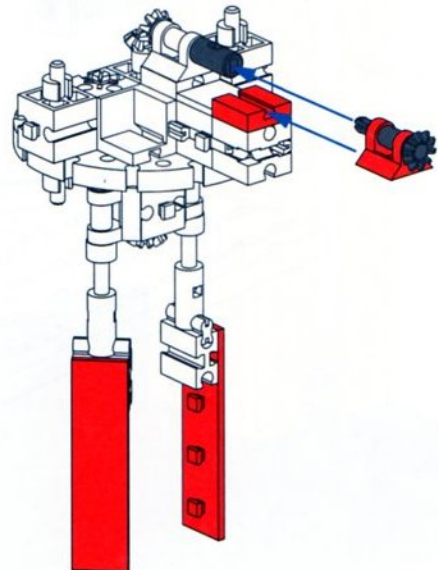


**11**

- 1x
- 2x
- 1x
- 1x
- 1x
- 2x

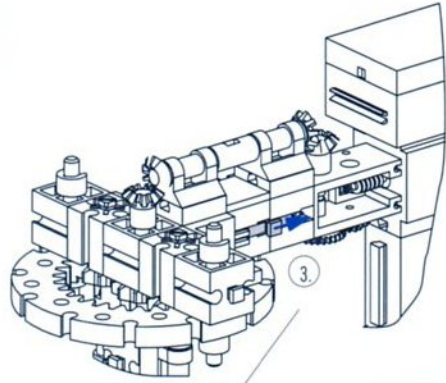
**12**

- 2x
- 1x
- 1x
- 1x
- 1x

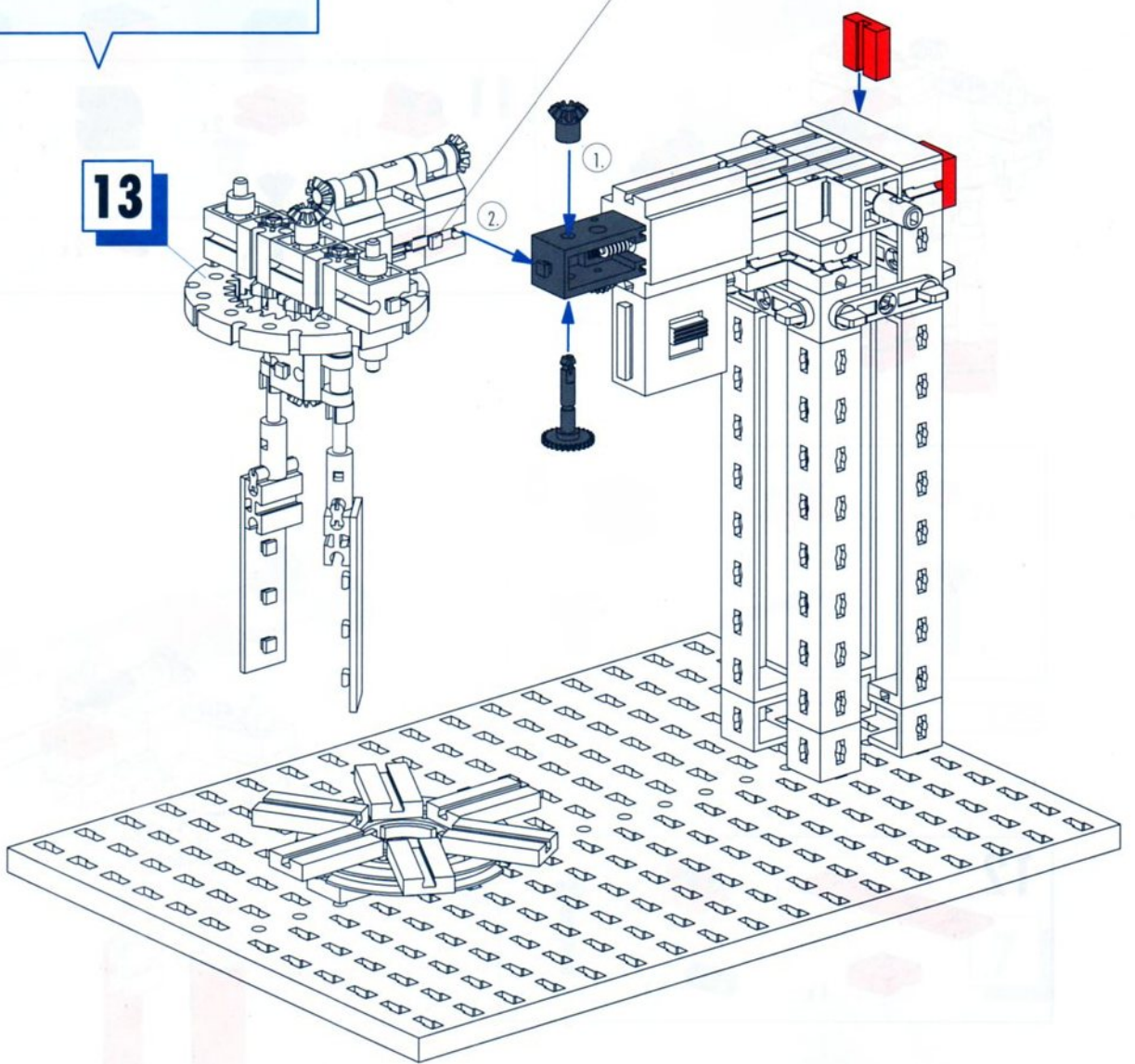


**13**

1x  
1x  
1x  
2x

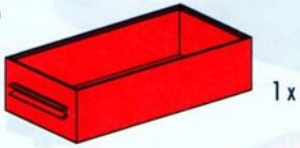


**13**

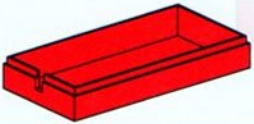




14



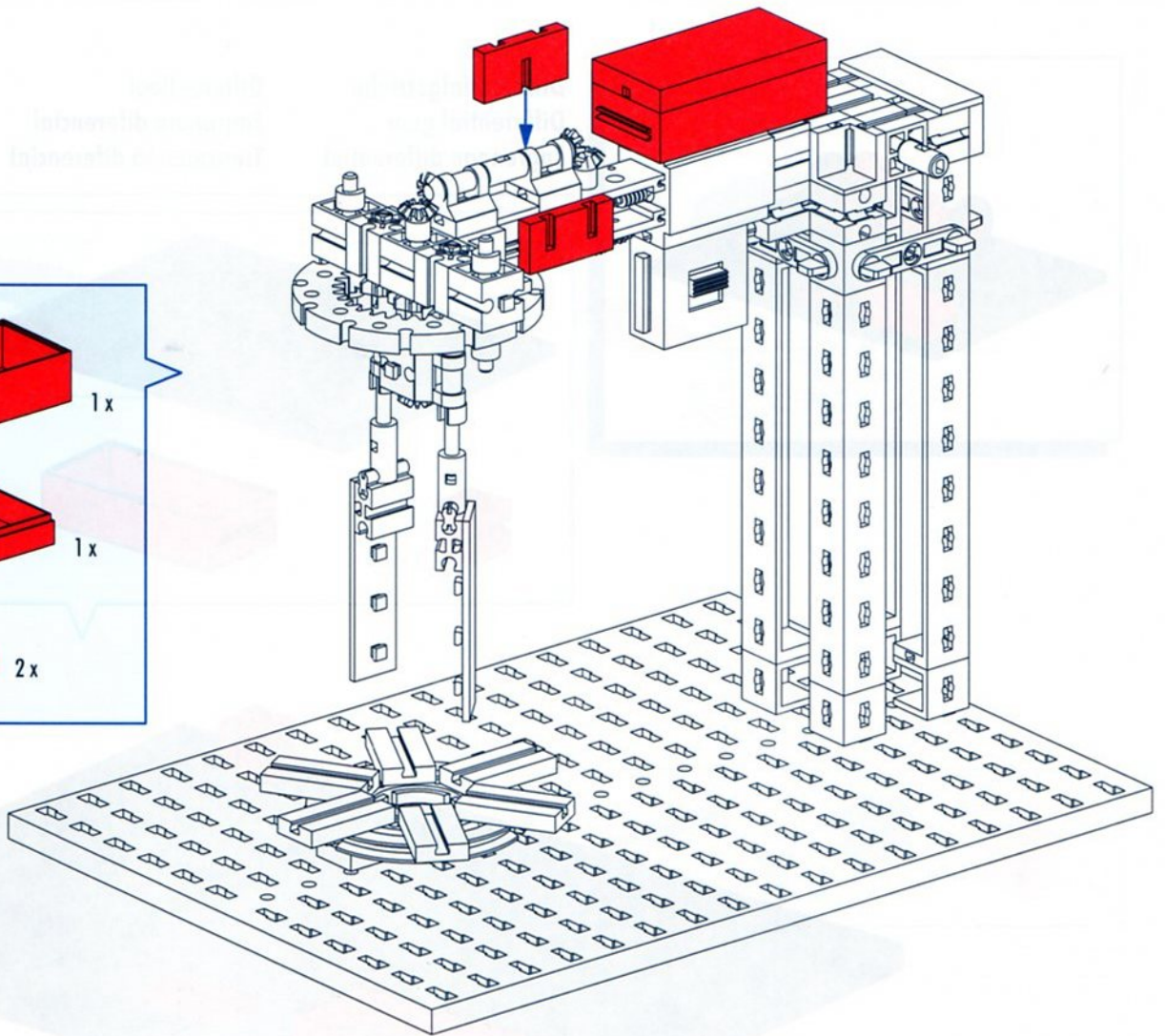
1 x



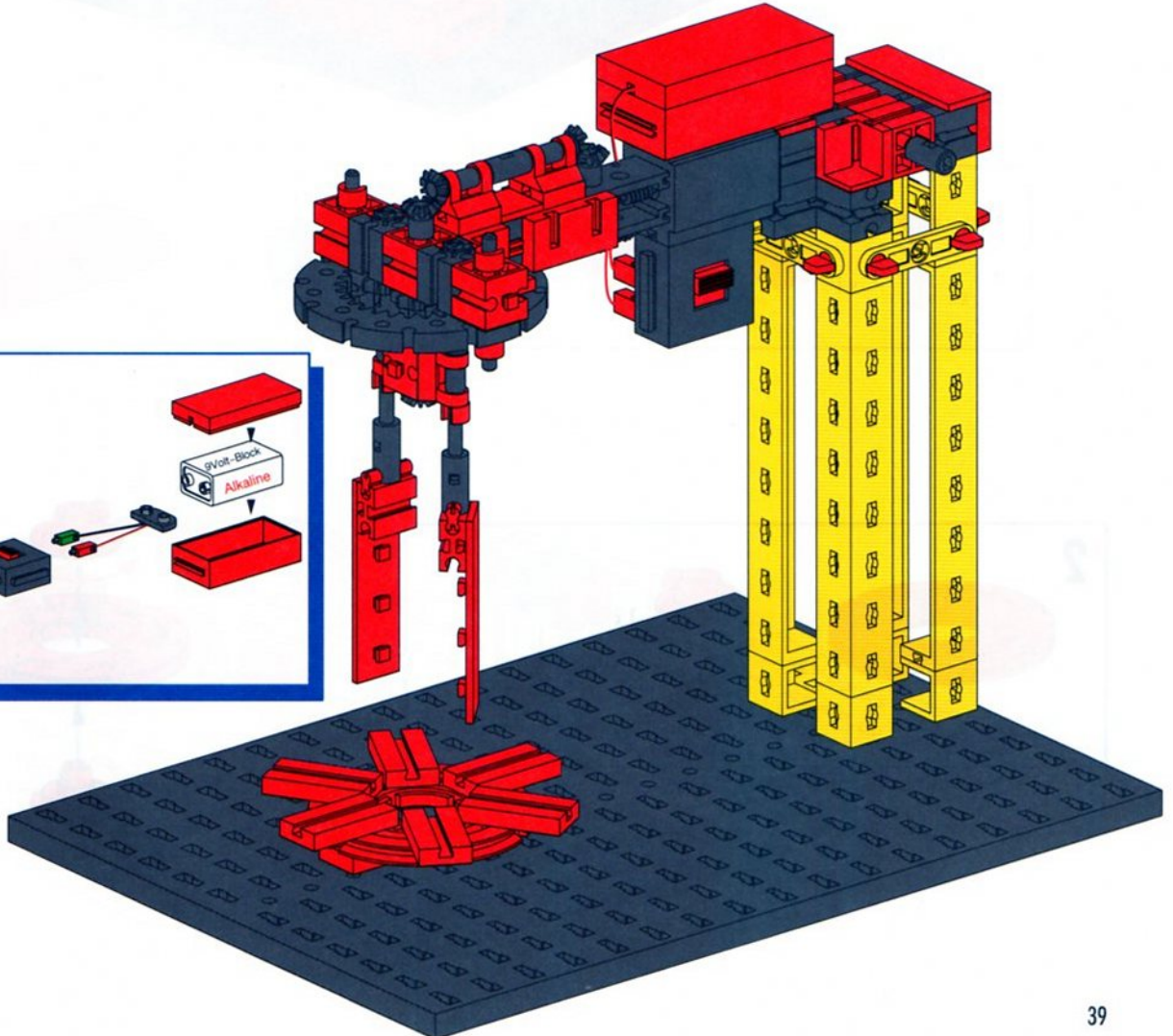
1 x



2 x



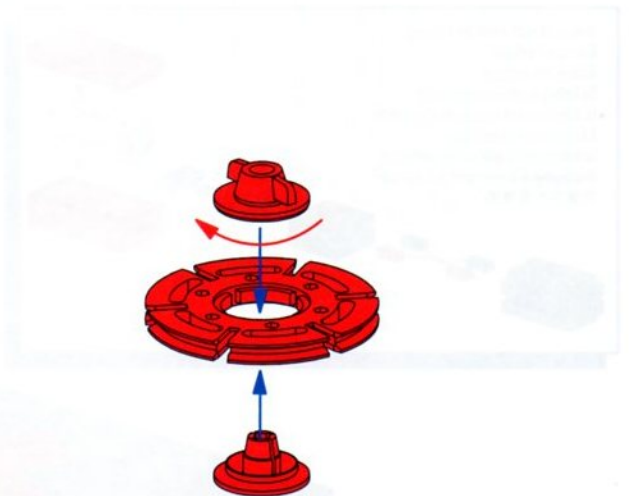
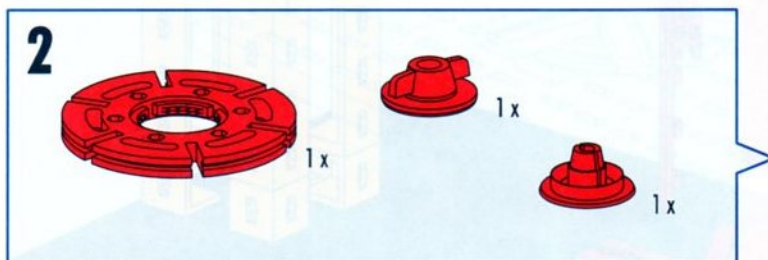
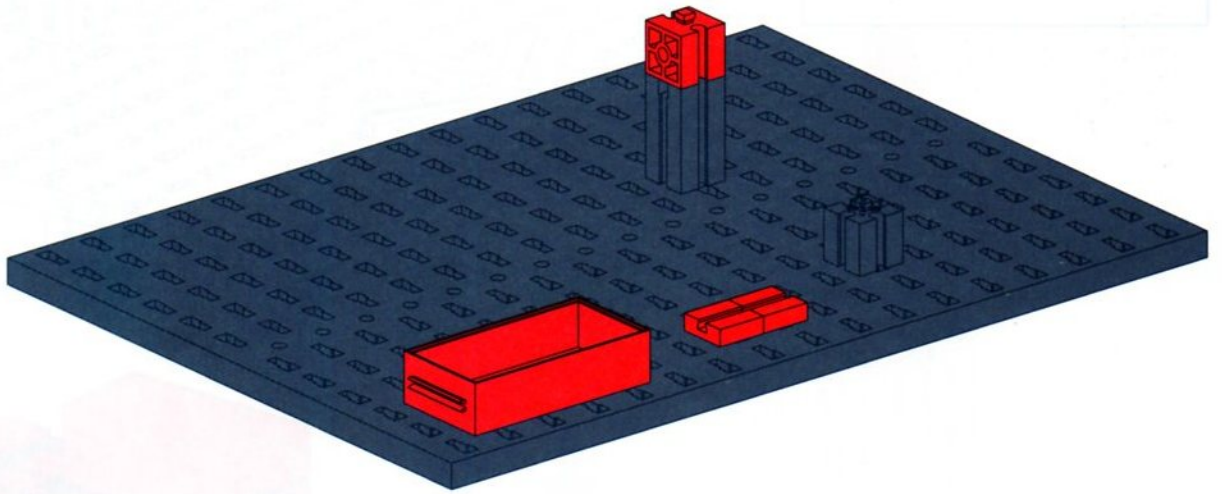
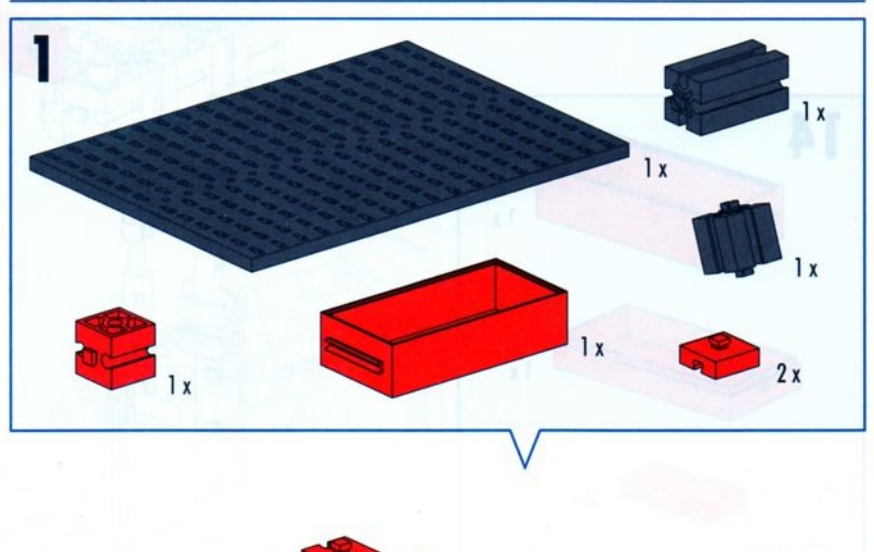
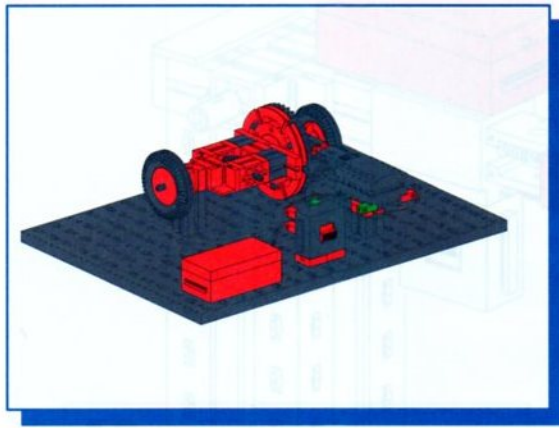
Batterie ist nicht Inhalt der Packung  
Battery not included  
Batterie non comprise  
De batterij wordt niet meegeleverd  
La batería no está incluida en el suministro  
A bateria não está incluída  
La batteria non è inclusa nella confezione  
Батарея в комплект не входит  
包装中不含电池

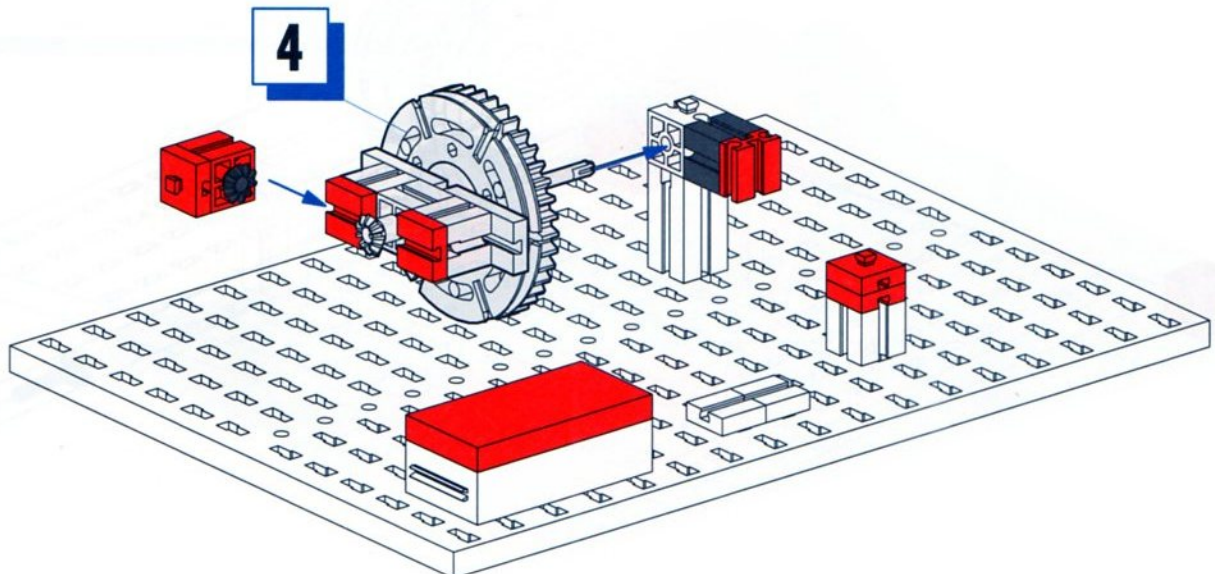
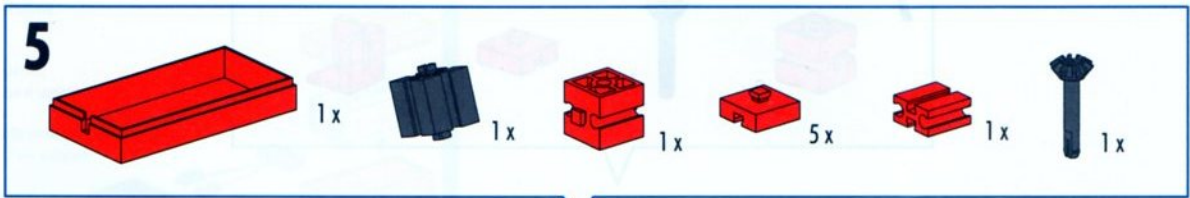
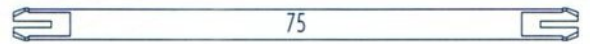
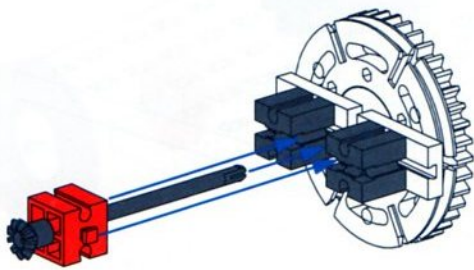
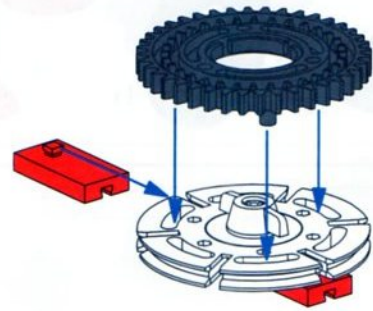
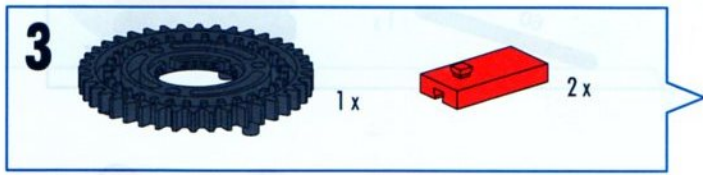


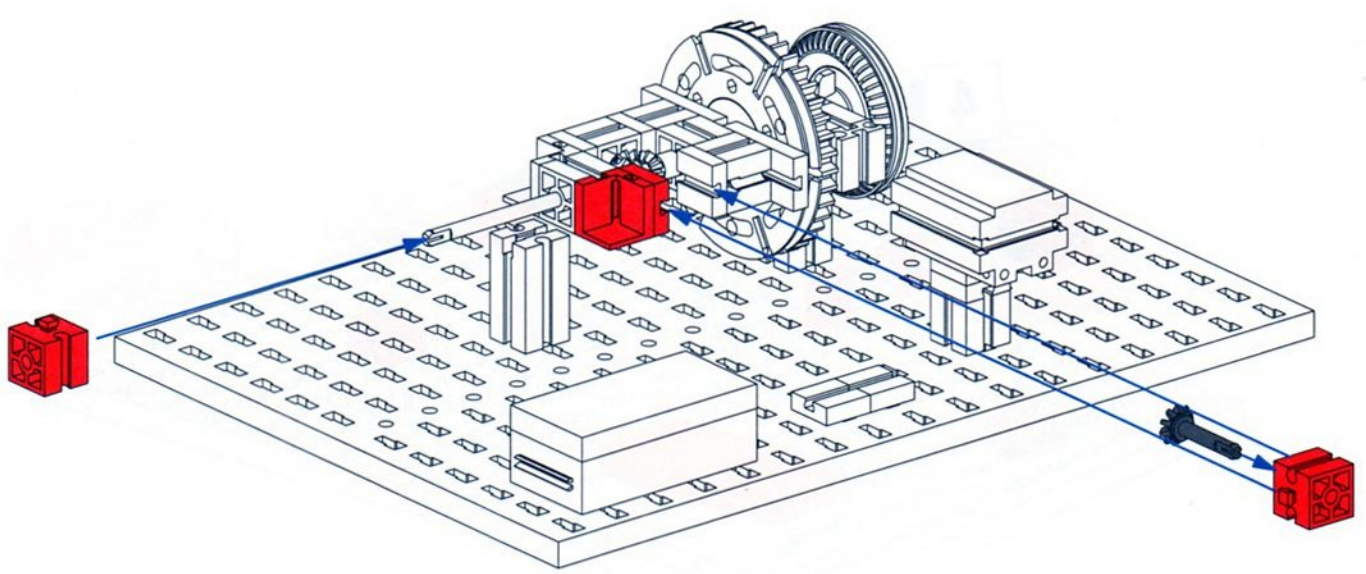
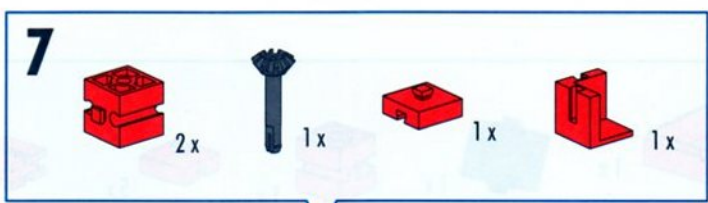
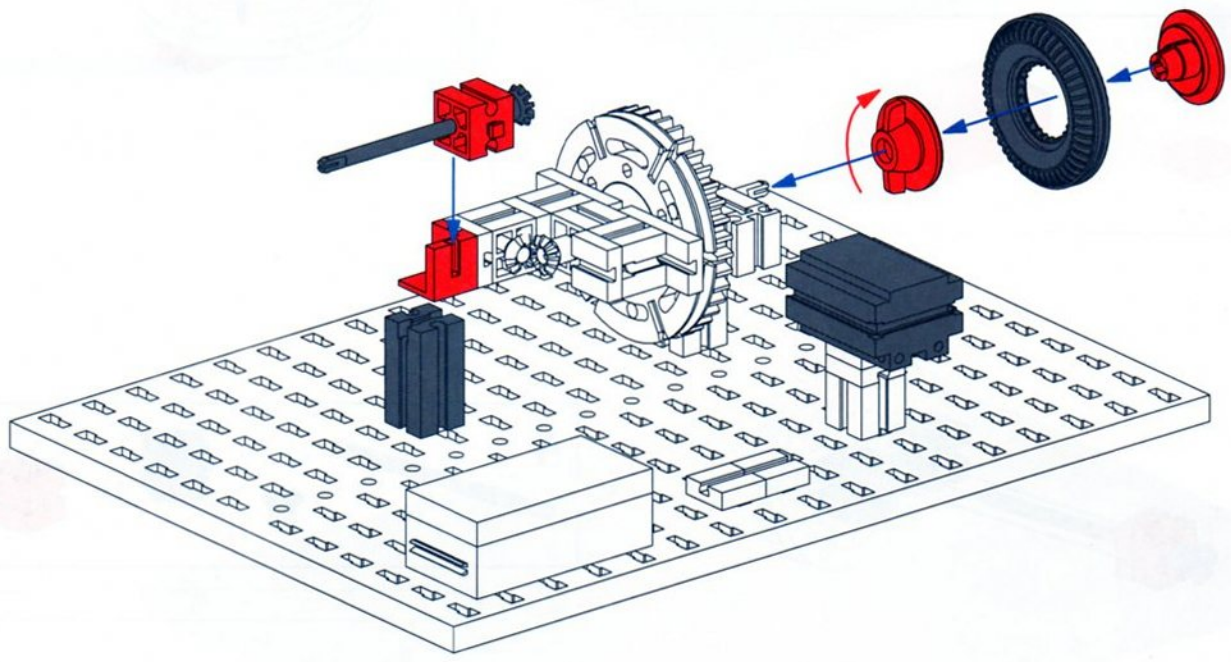
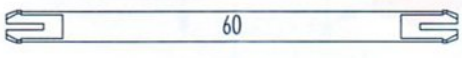
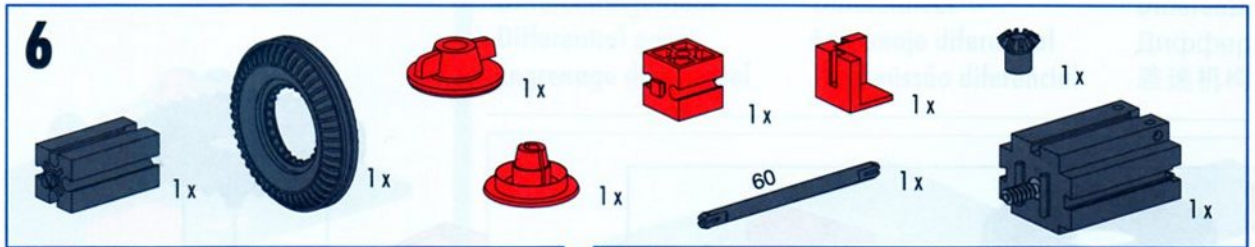
Differentialgetriebe  
Differential gear  
Engrenage différentiel

Differentieel  
Engranaje diferencial  
Transmissão diferencial

Differenziale  
Дифференциал  
差速机构







8



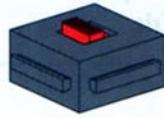
1x



1x



1x



1x



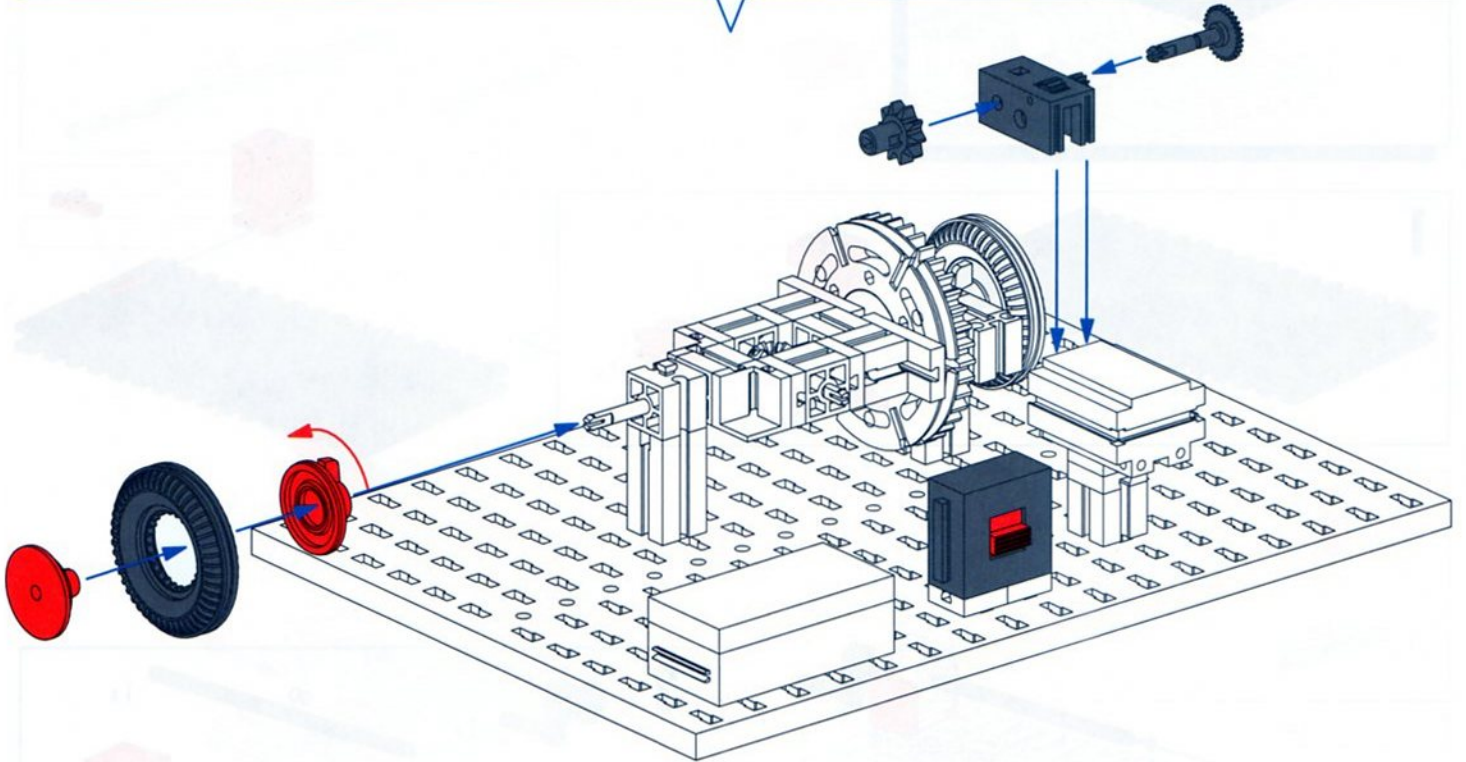
1x



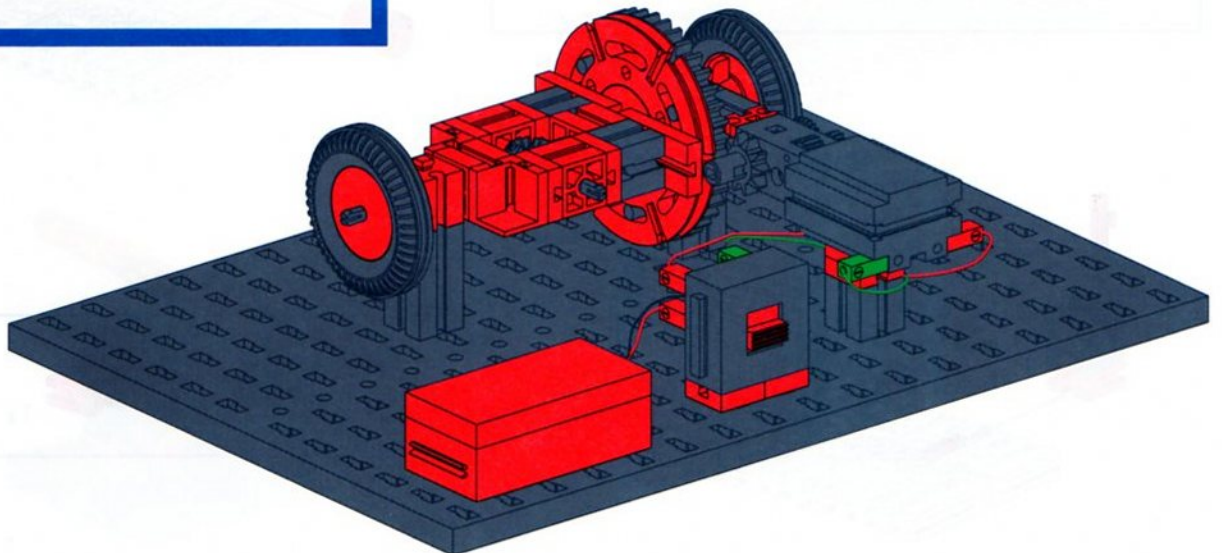
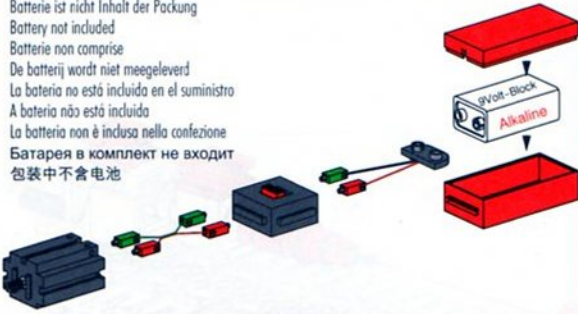
1x



1x



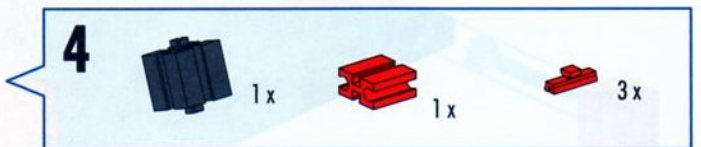
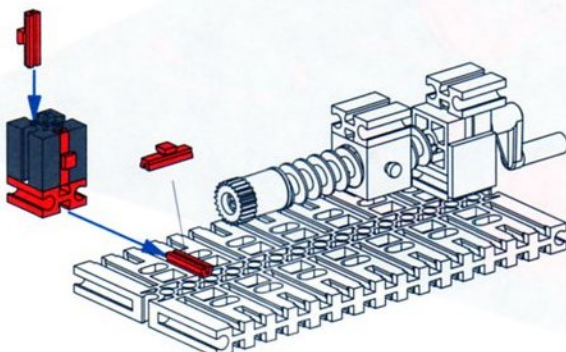
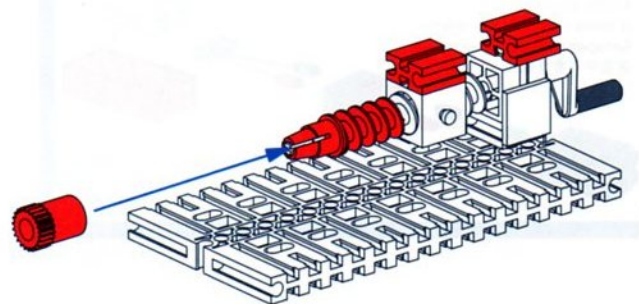
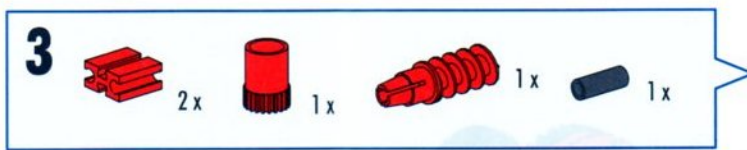
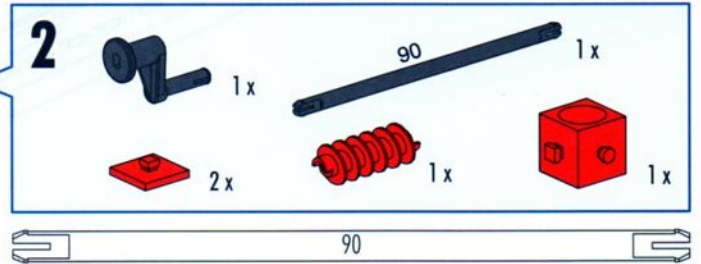
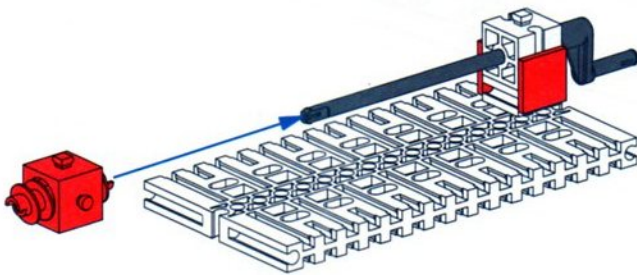
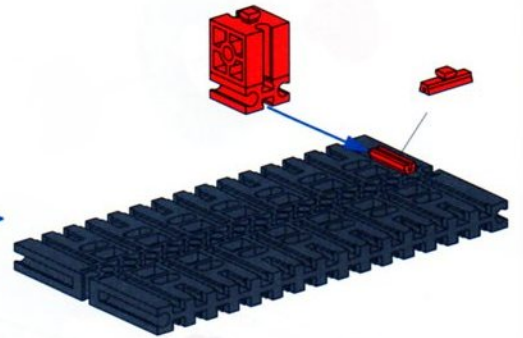
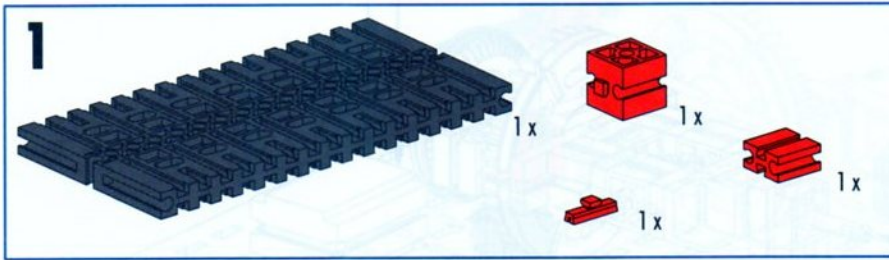
Batterie ist nicht Inhalt der Packung  
 Battery not included  
 Batterie non comprise  
 De batterij wordt niet meegeleverd  
 La batería no está incluida en el suministro  
 A bateria não está incluída  
 La batteria non è inclusa nella confezione  
 Батарея в комплект не входит  
 包装中不含电池

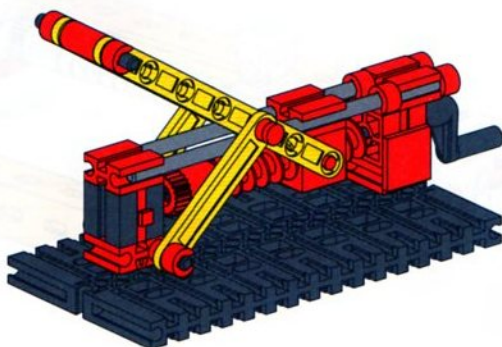
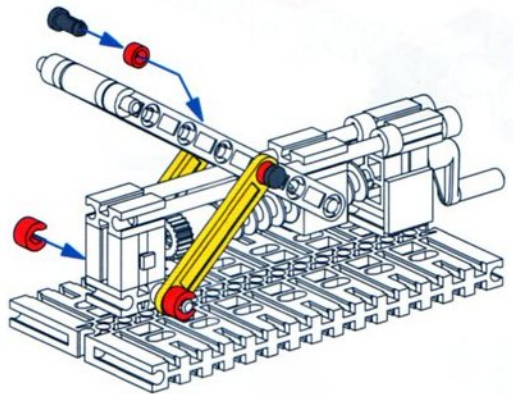
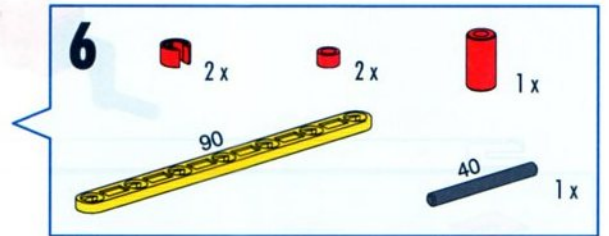
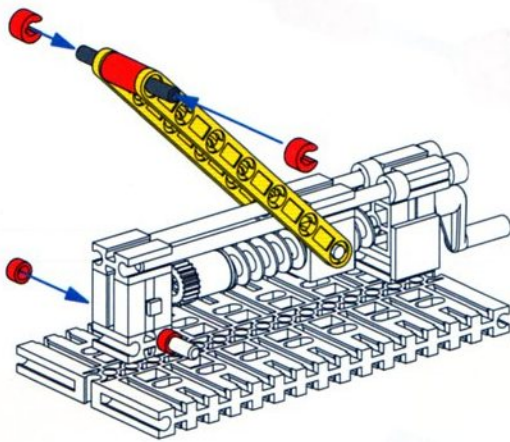
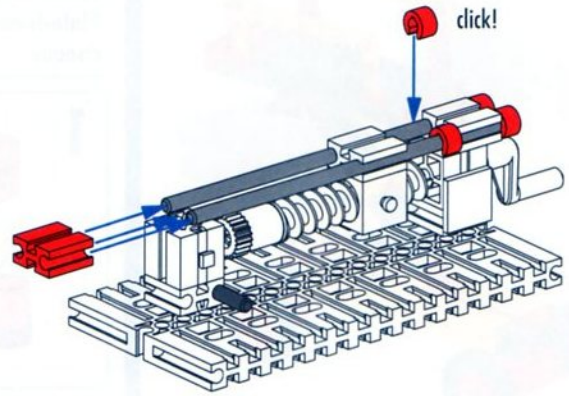
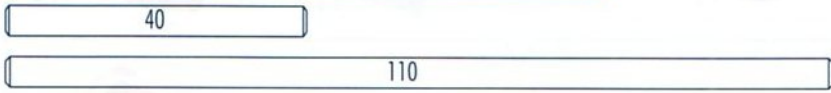
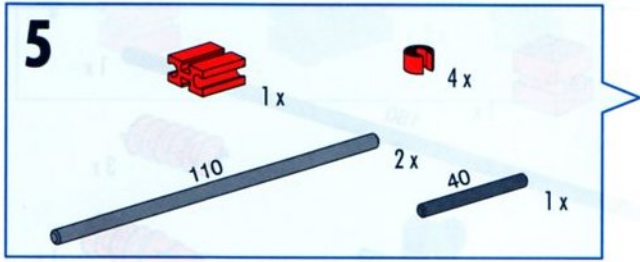


Wagenheber  
Car jack  
Cric

Wagenkrik  
Gato  
Масасо

Сric  
Подъёмник  
车辆升降机



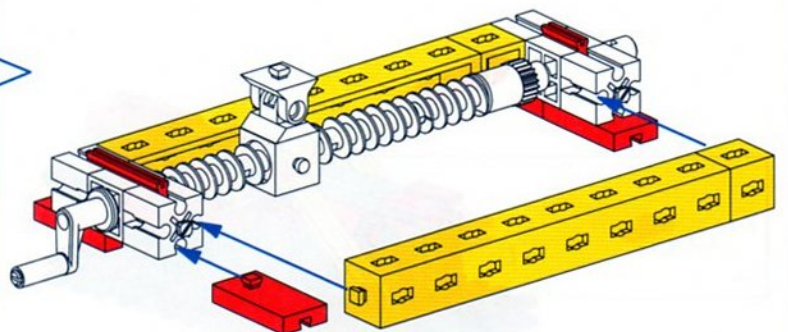
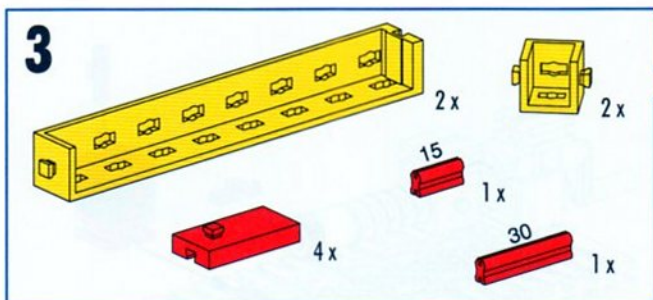
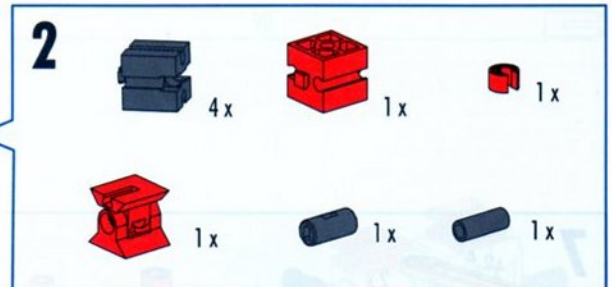
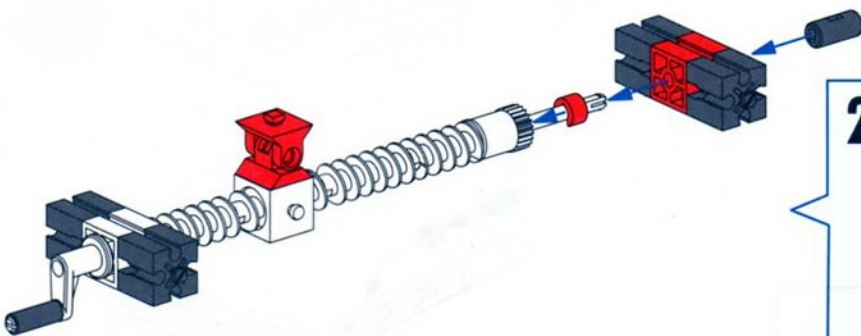
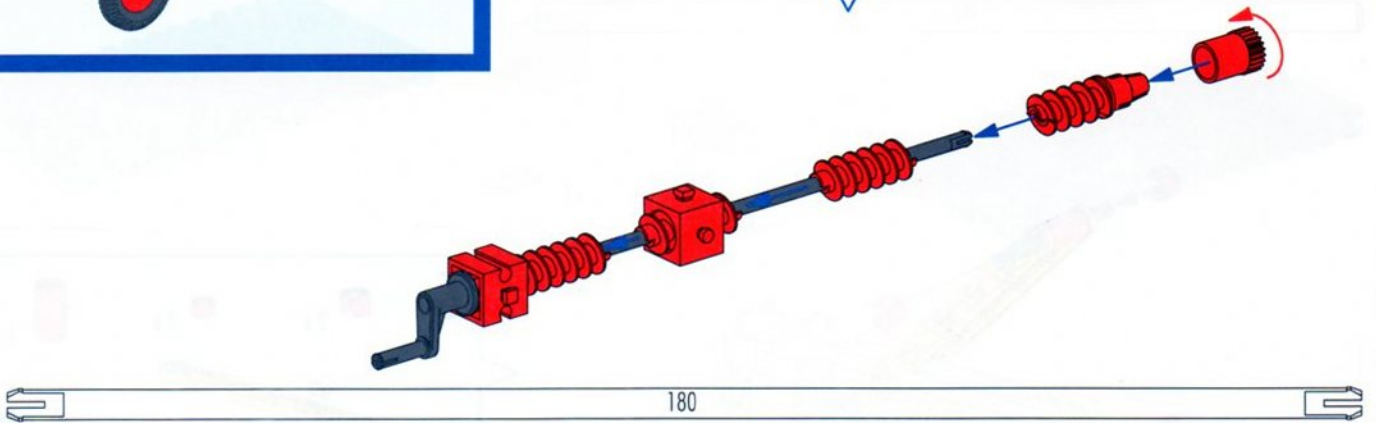
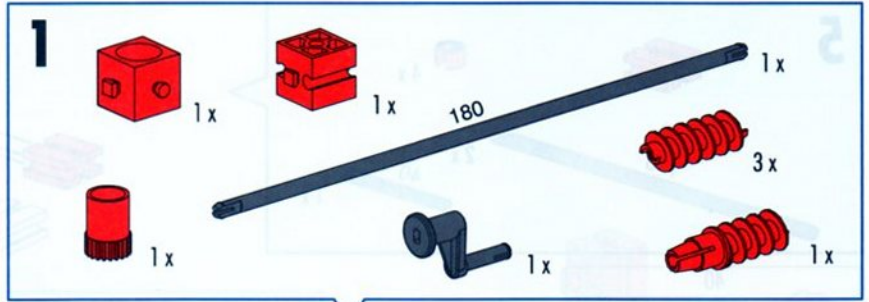




Scherenhubtisch  
Scissor elevating platform  
Plate-forme mobile à  
ciseaux





Schaarheftafel  
Mesa elevadora de pantógrafo  
Plataforma com mecanismo  
de pantógrafo

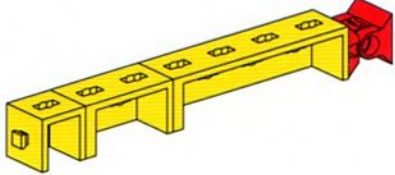
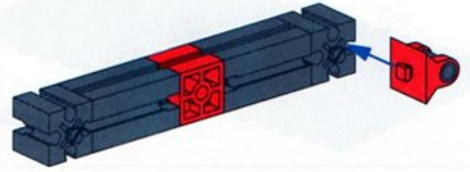
Piattaforma a pantografo  
Ножничный подъемный стол  
剪式升降台



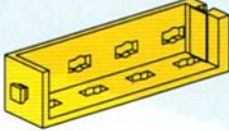





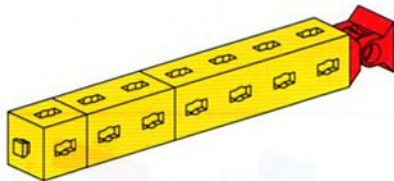
**4**

1x  2x  2x  1x 





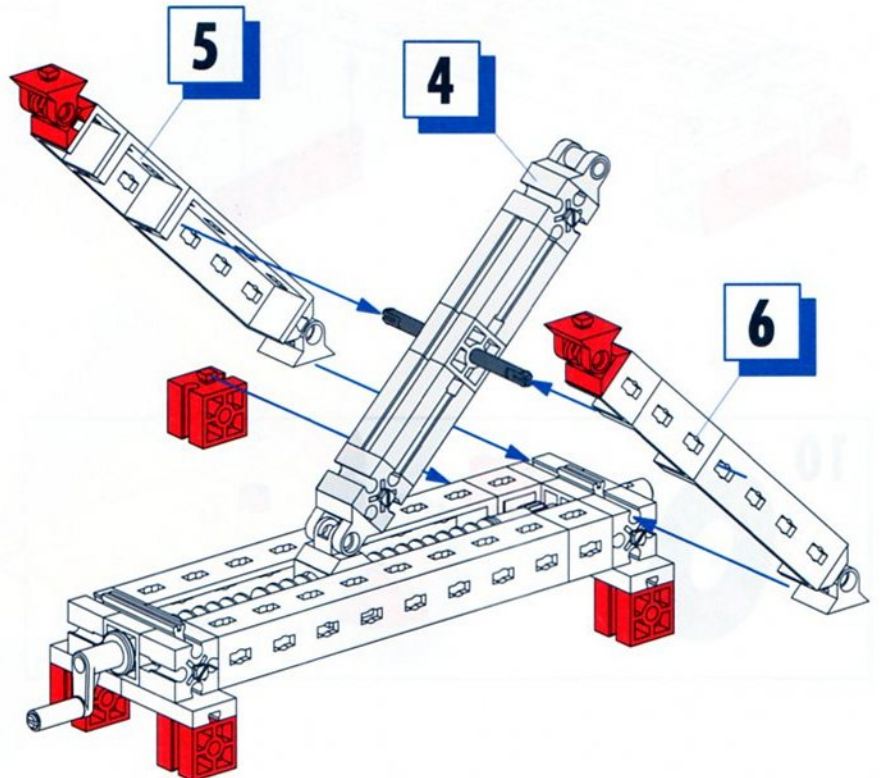
**5**

1x  1x  1x  1x 






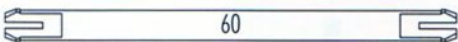
**6**

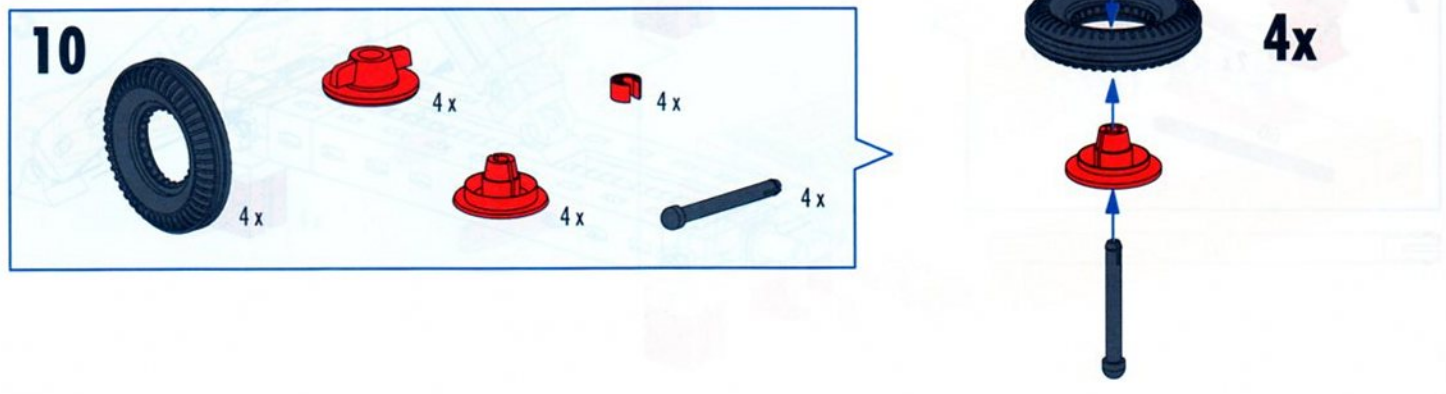
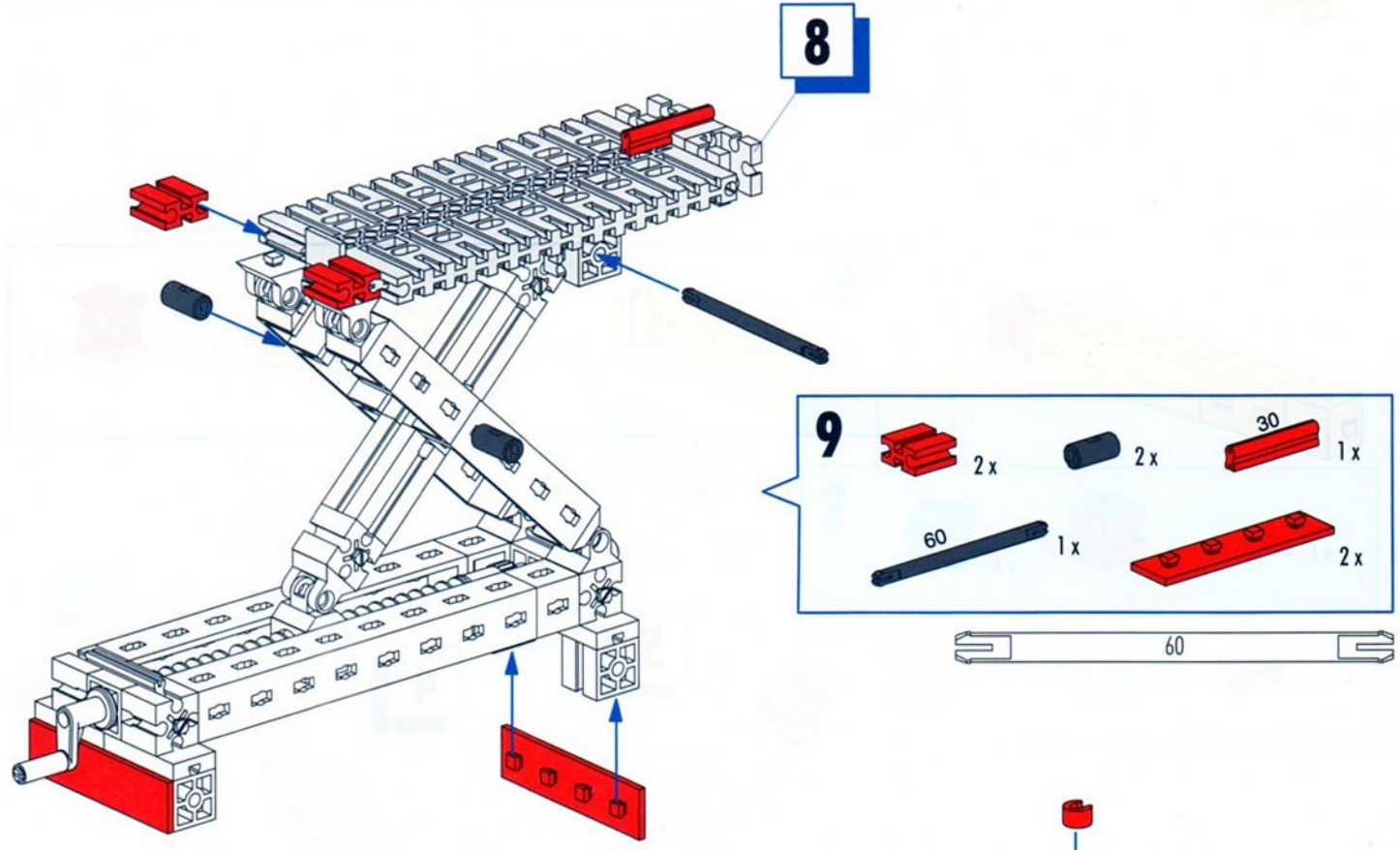
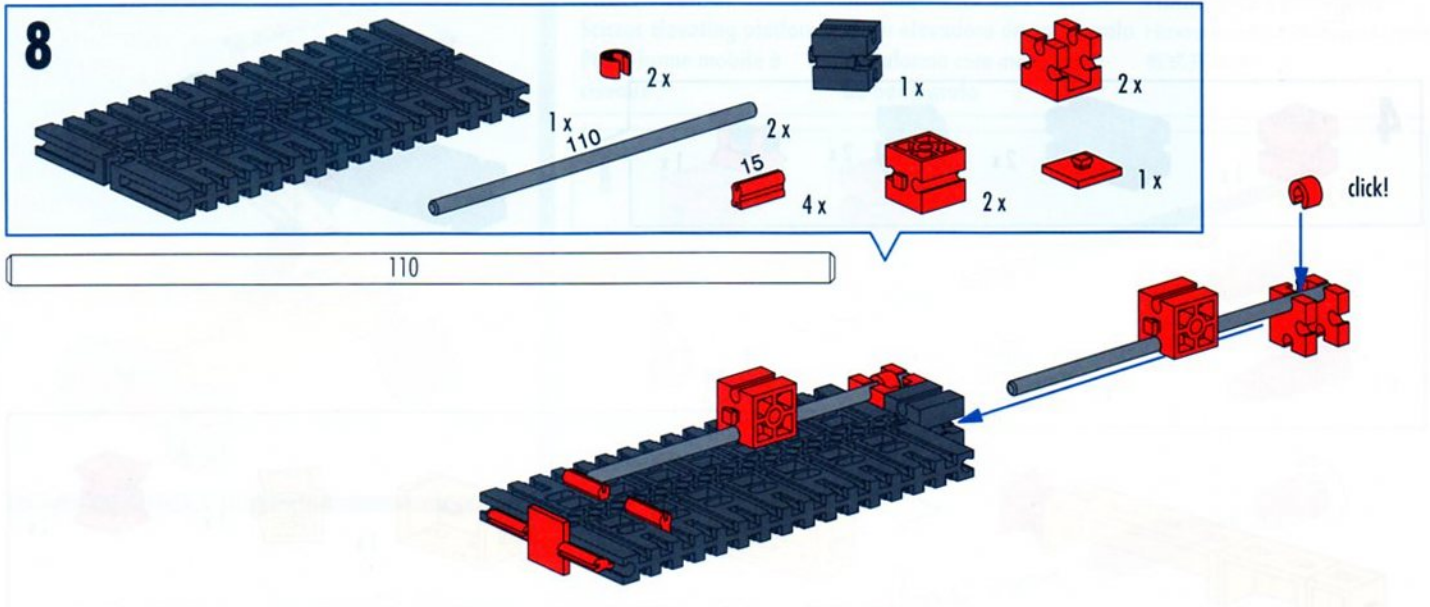
1x  1x  1x  1x 

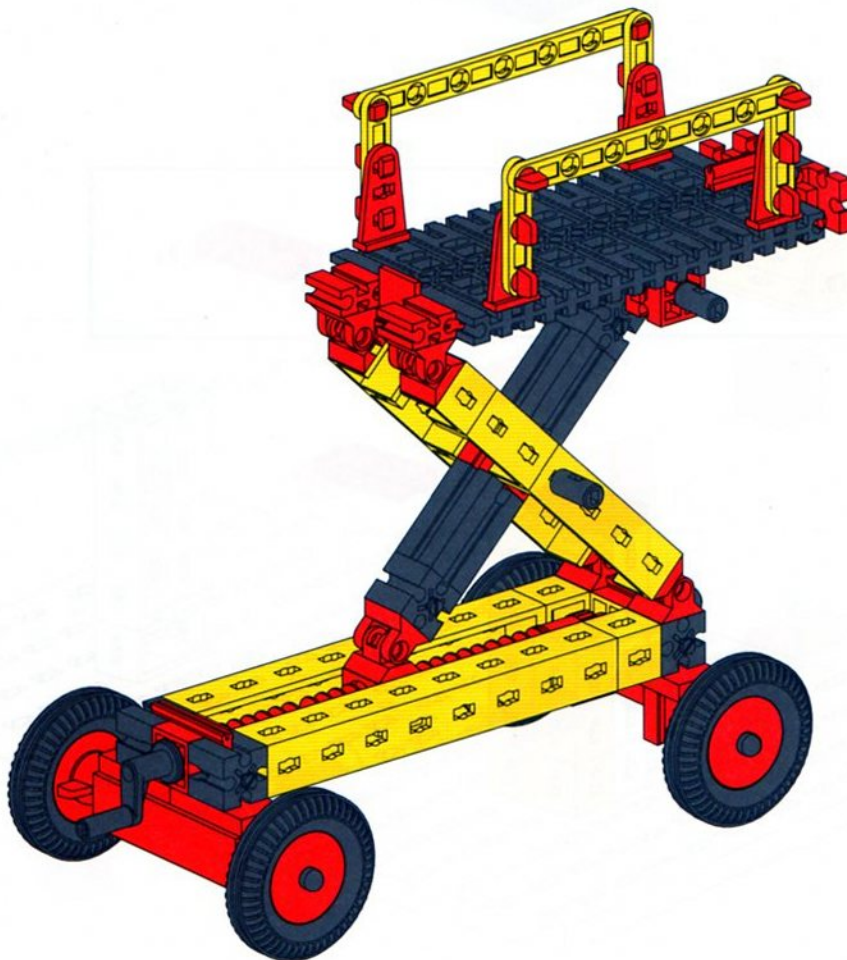
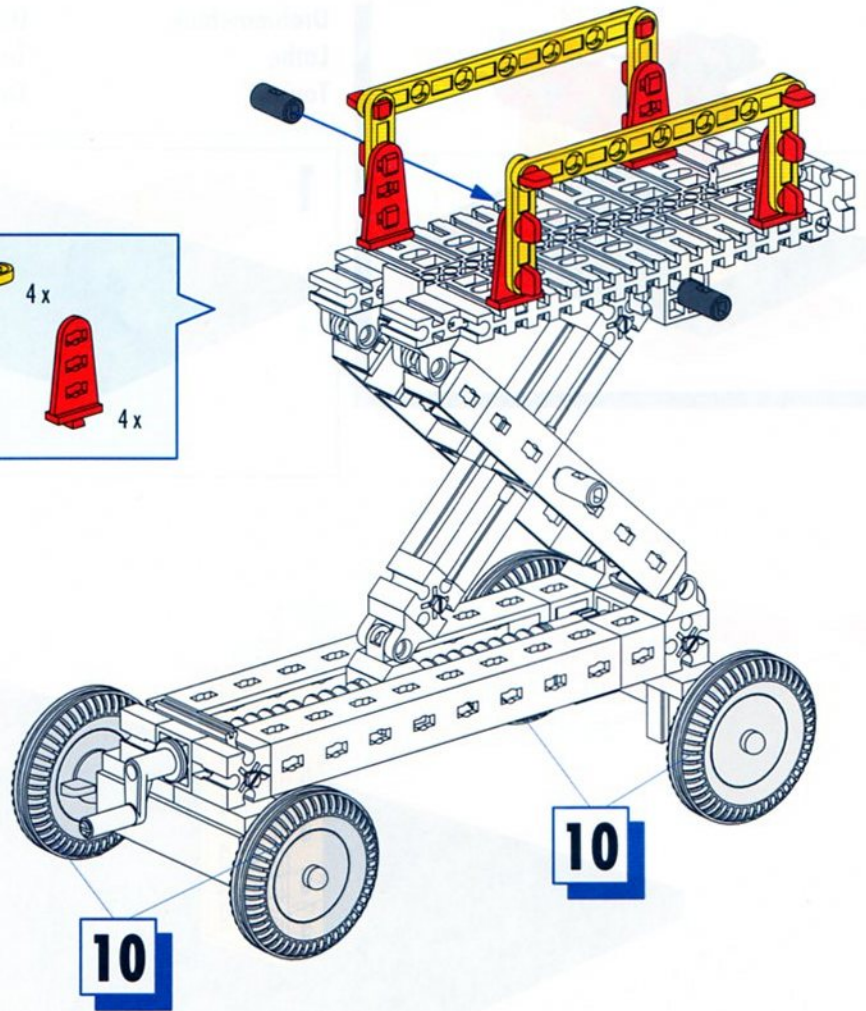
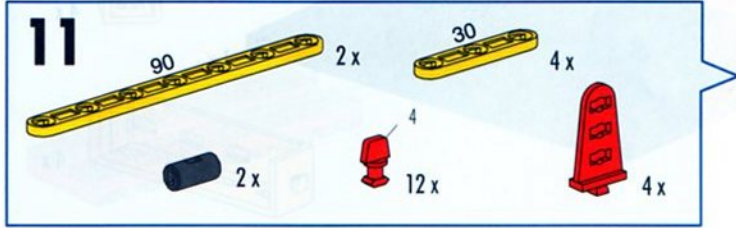


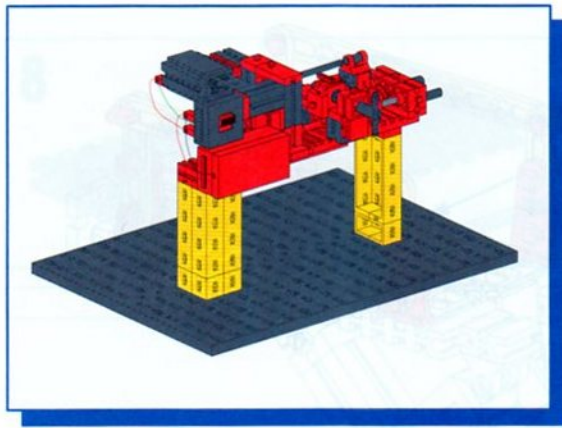
**7**

2x  4x  1x 





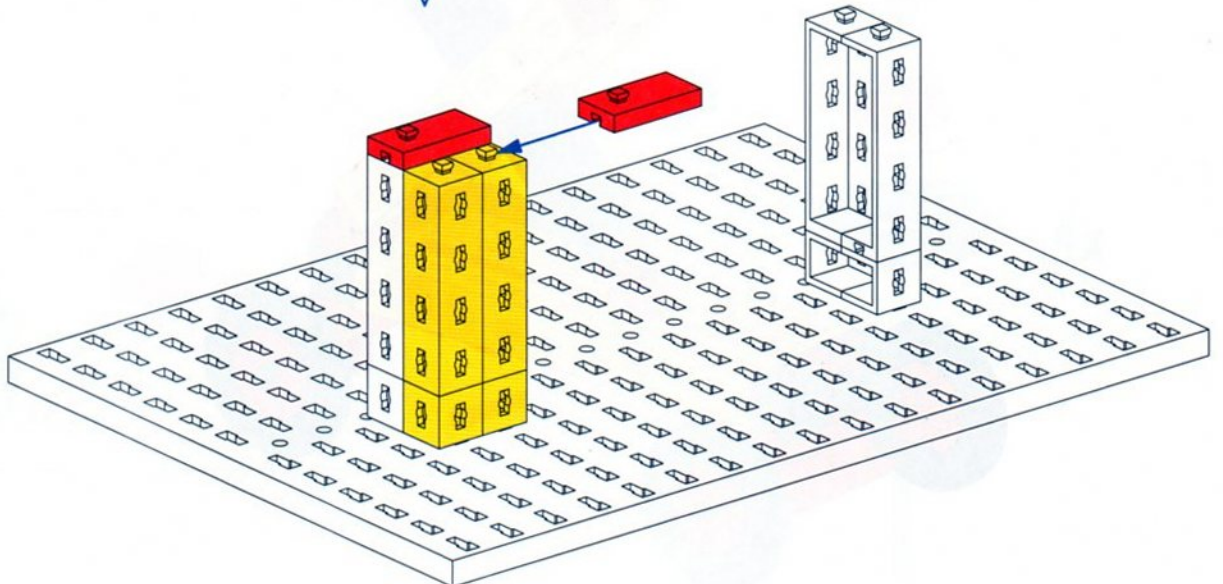
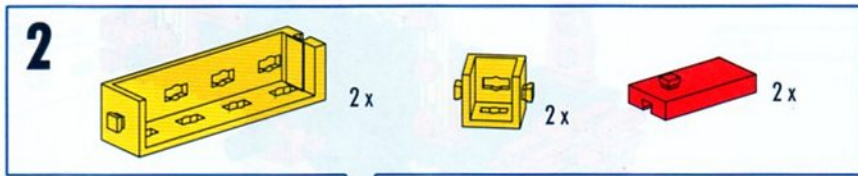
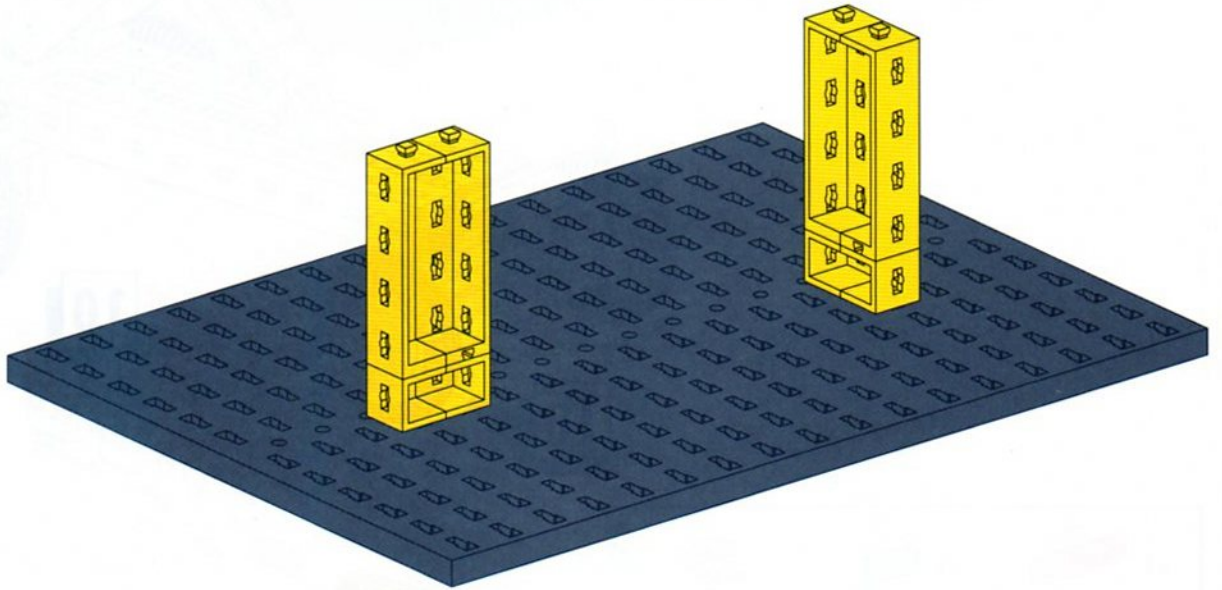
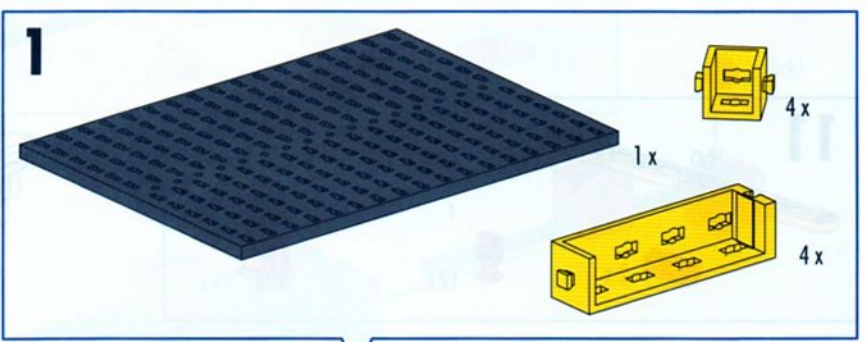


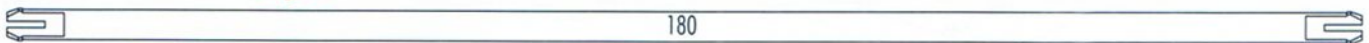
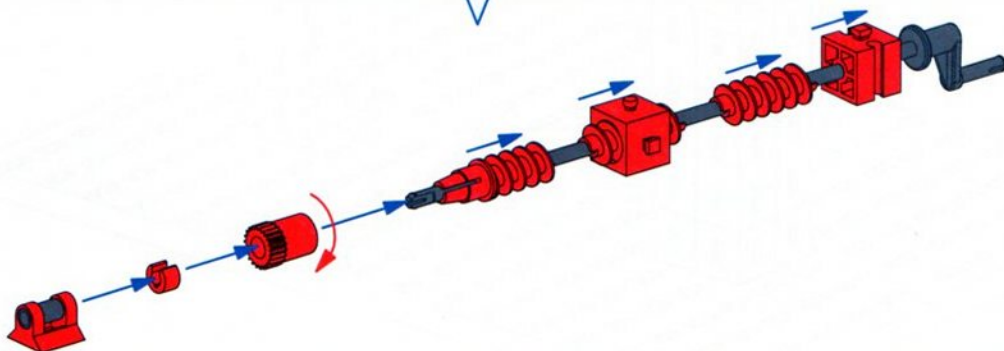
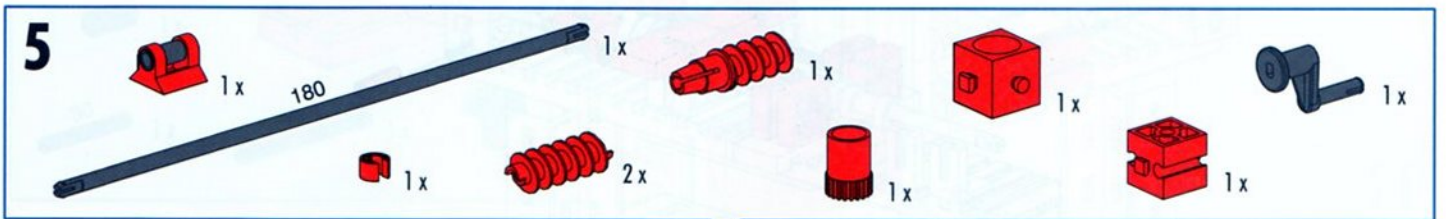
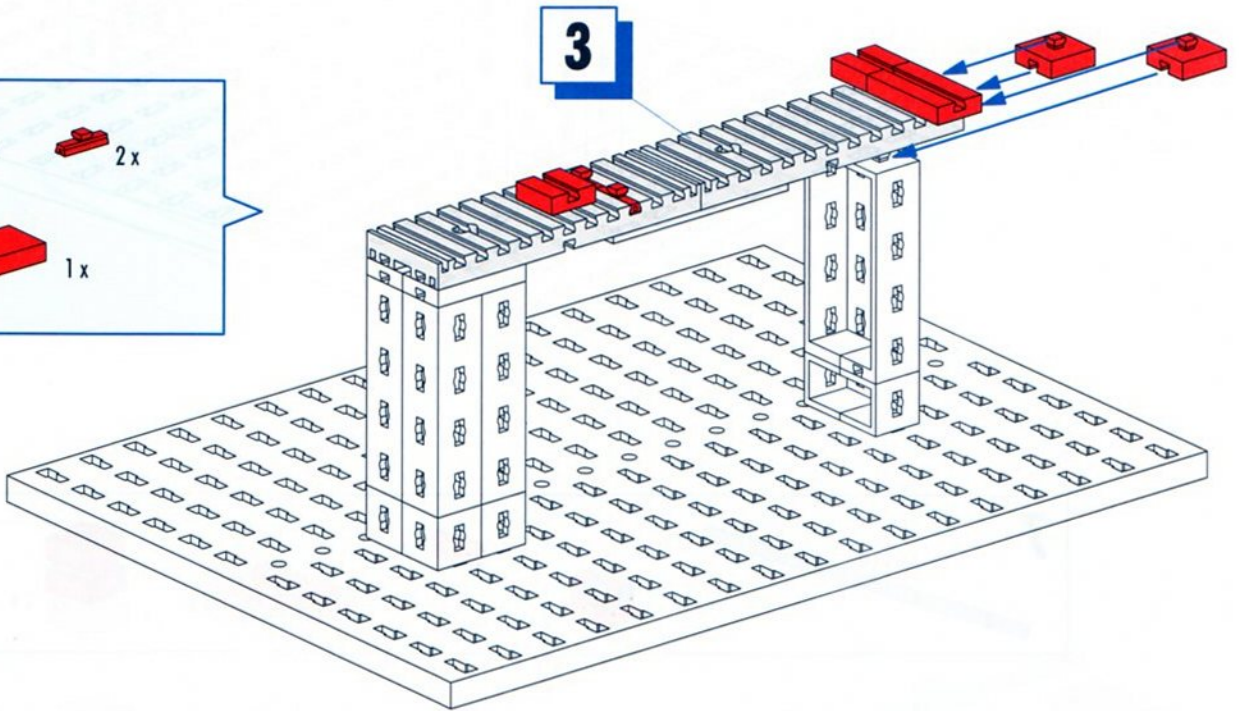
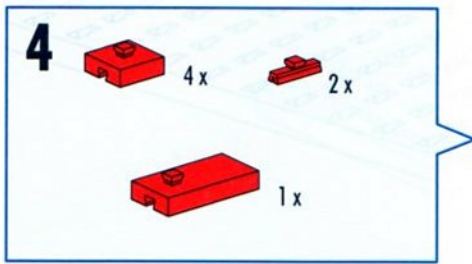
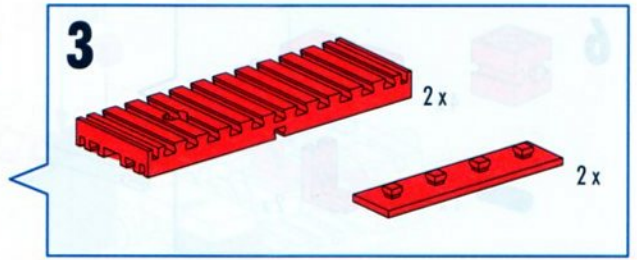
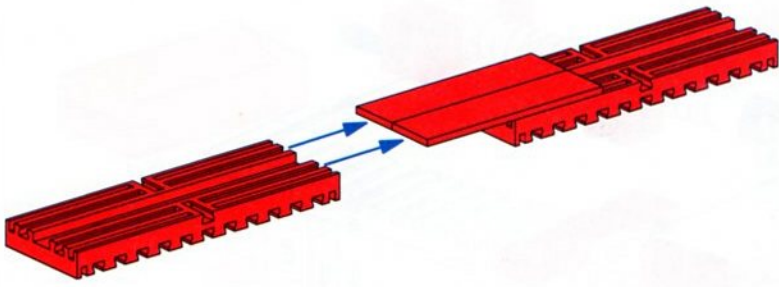


Drehmaschine  
Lathe  
Tour

Draaibank  
Torno  
Torno

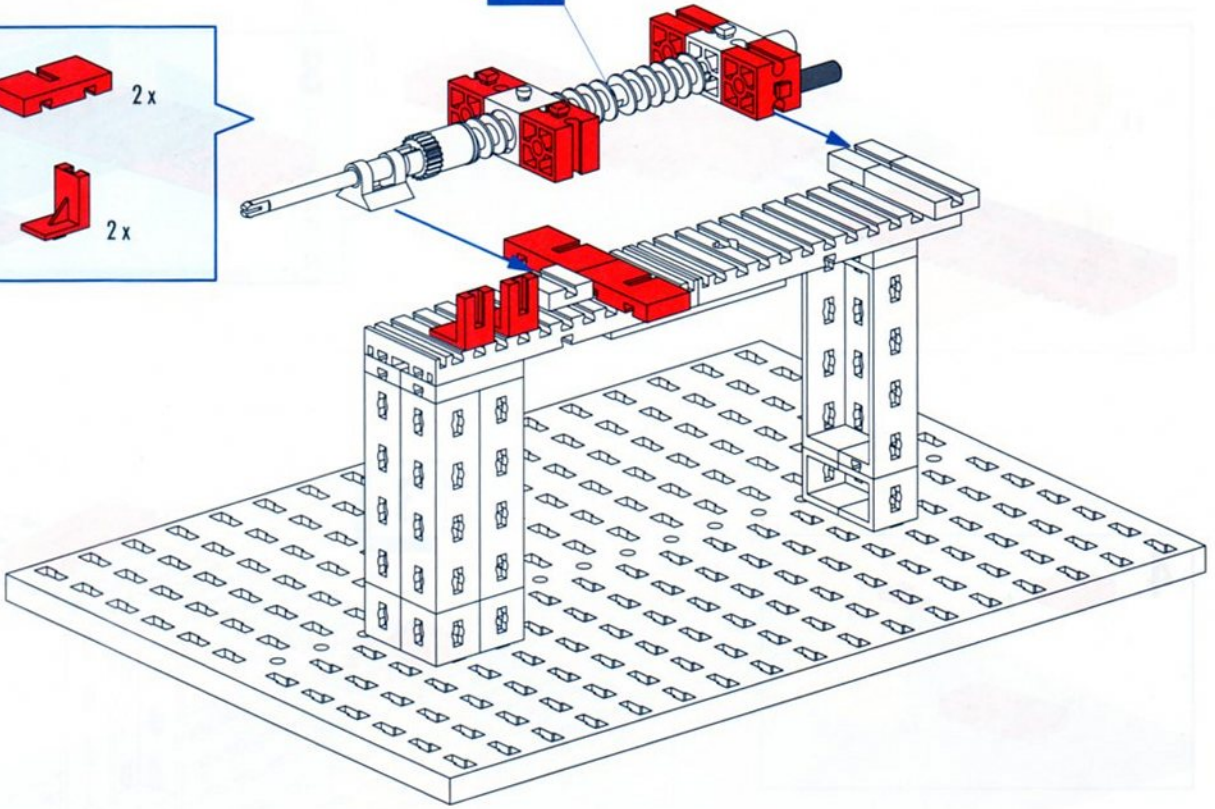
Tornio  
Токарный станок  
车床



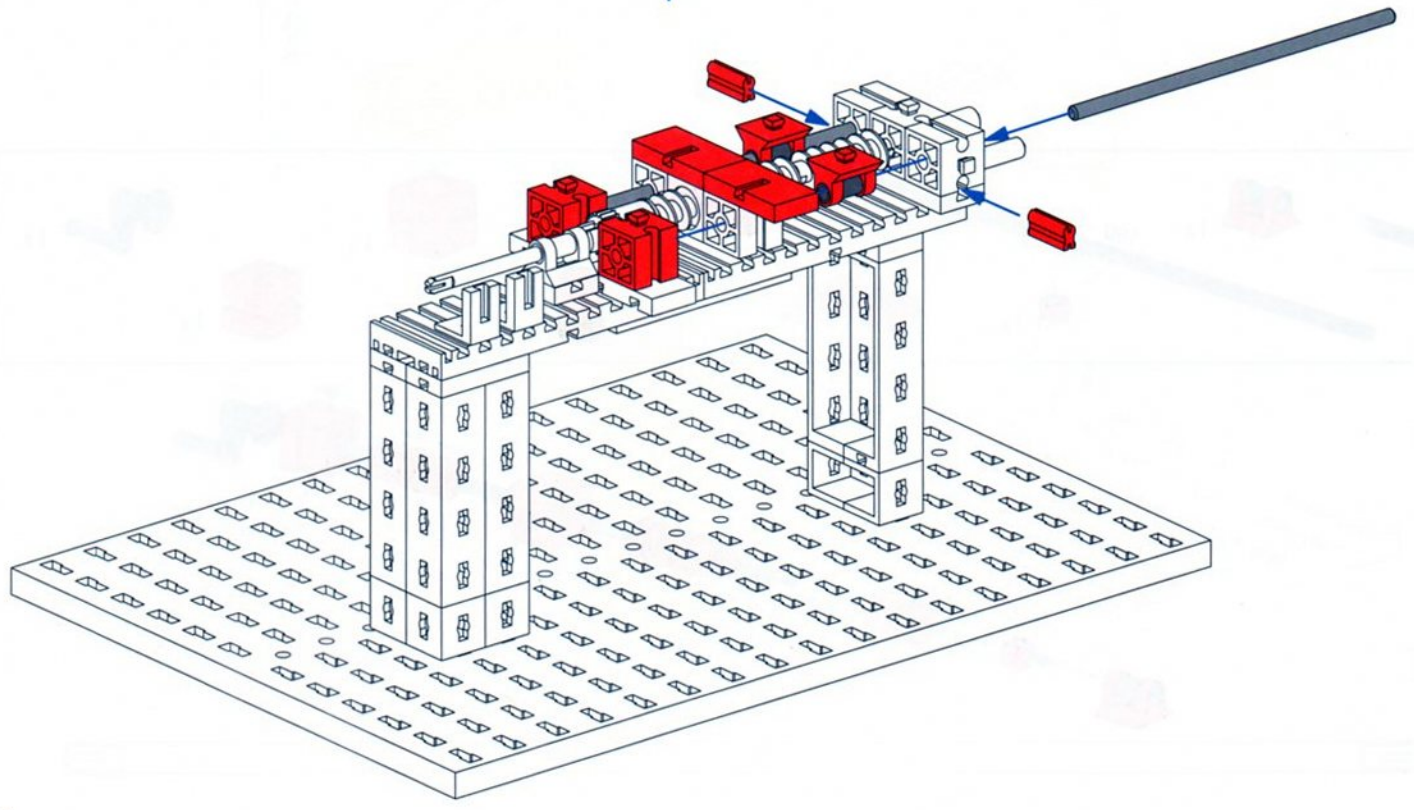


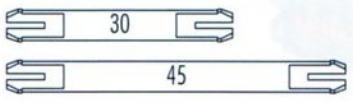
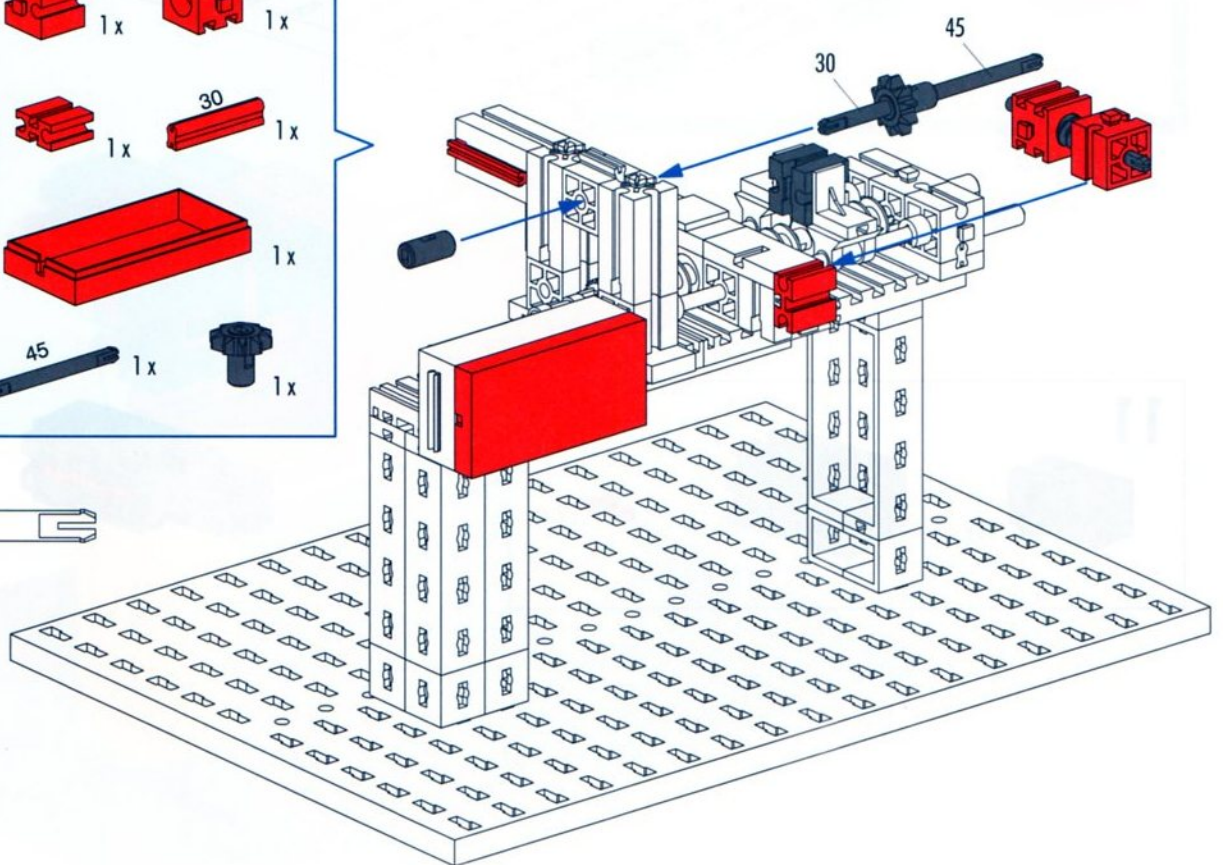
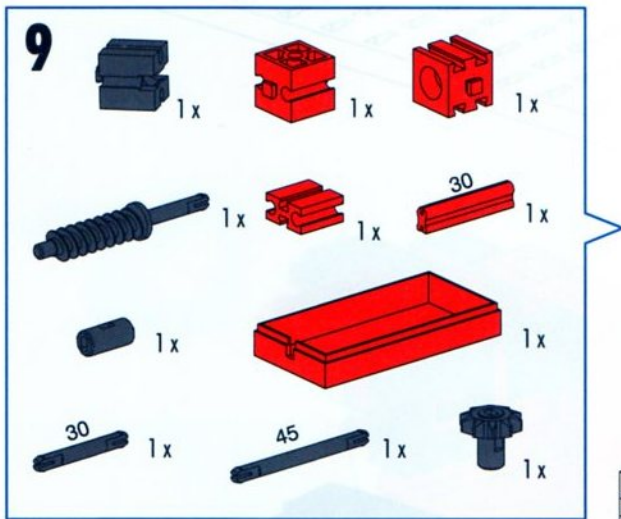
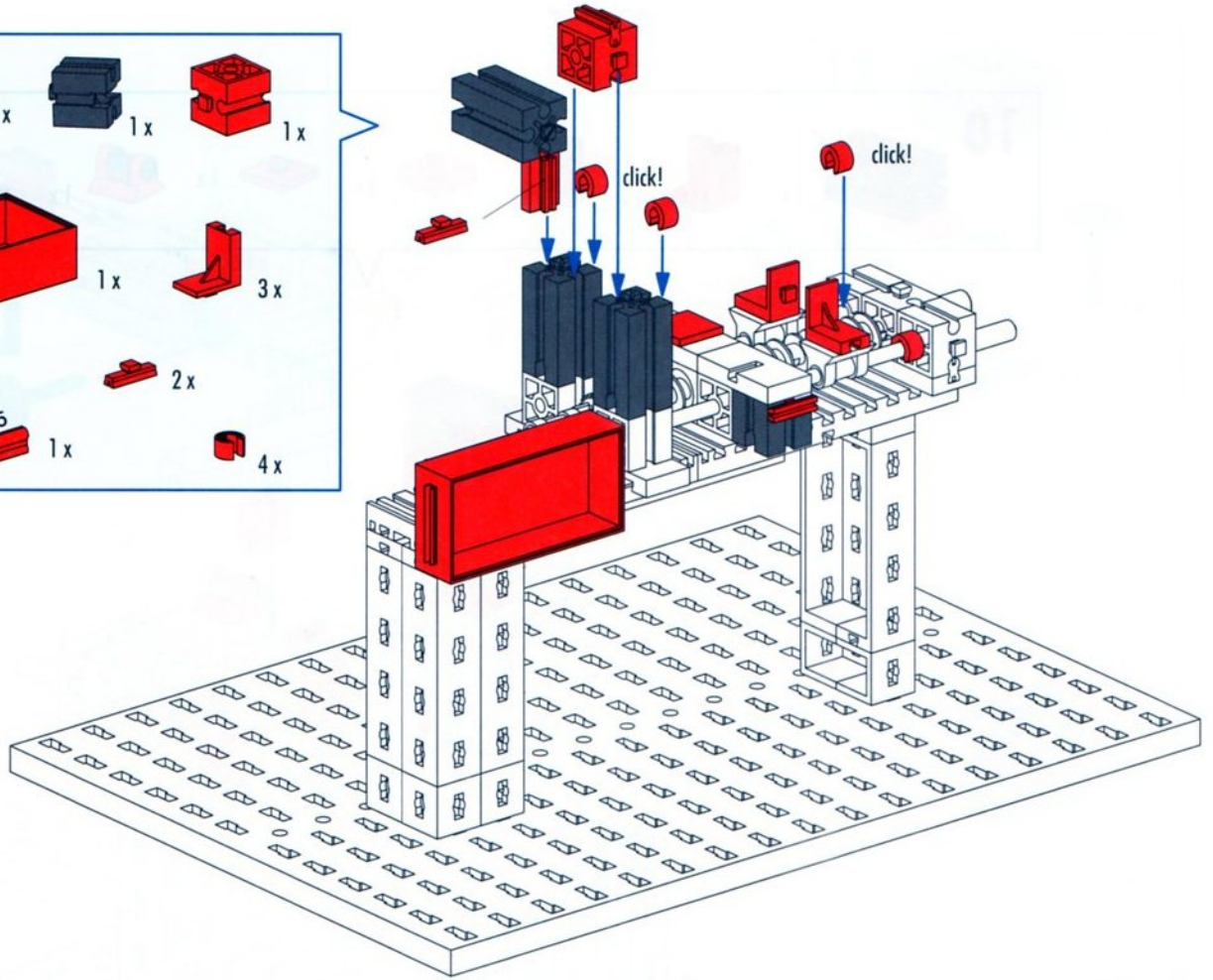
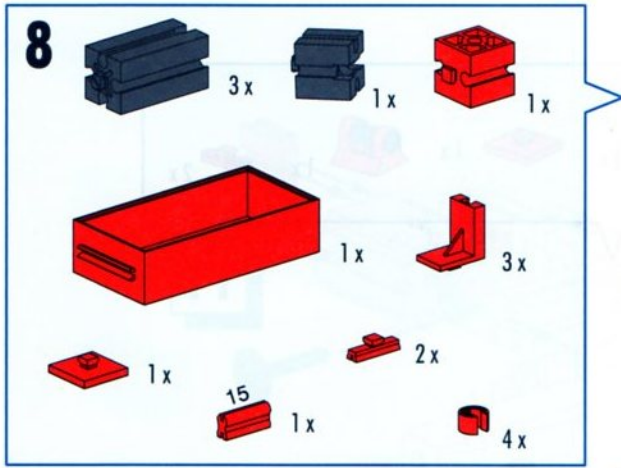
5

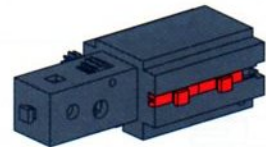
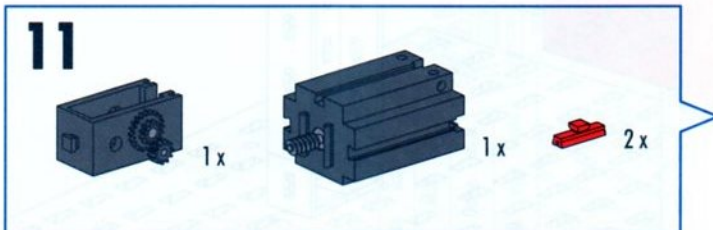
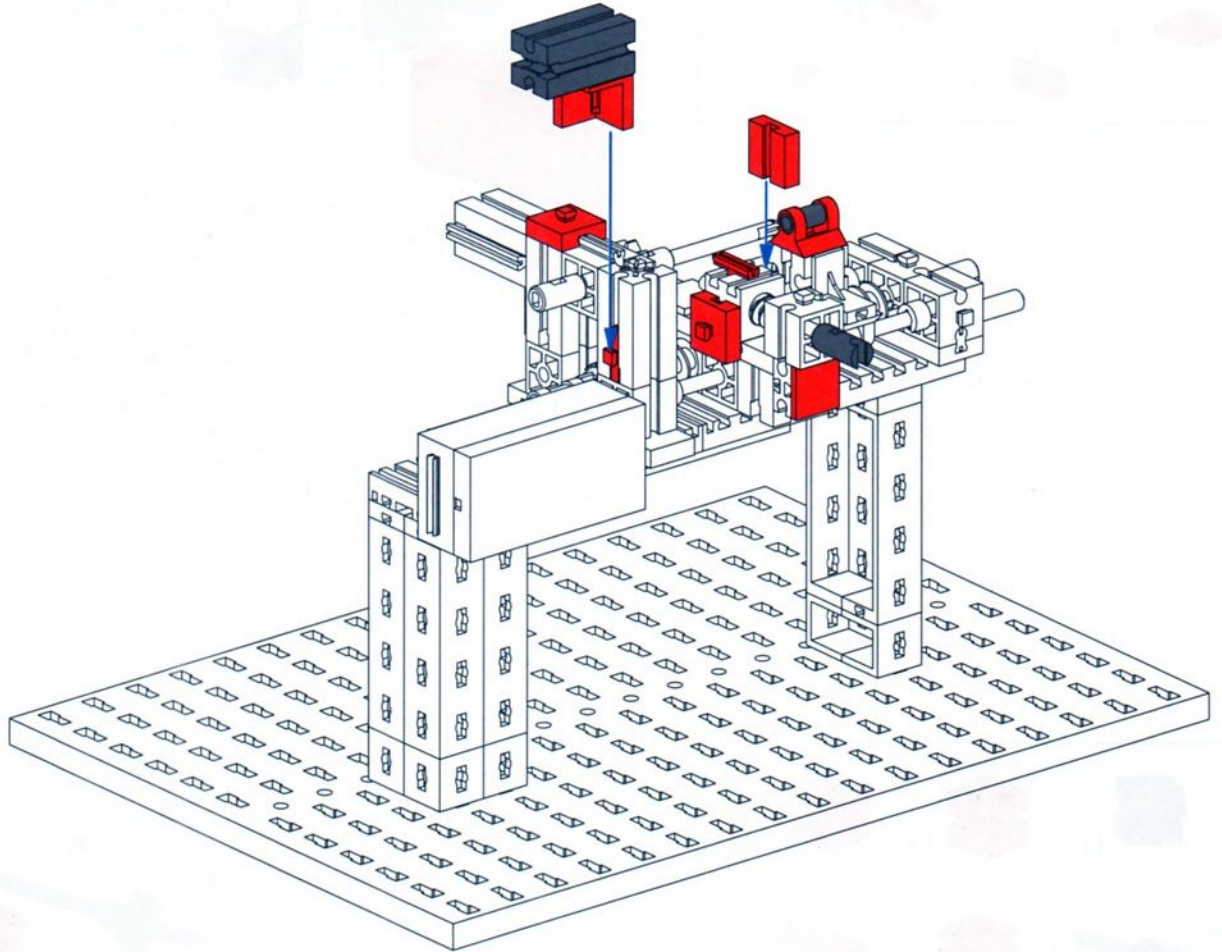
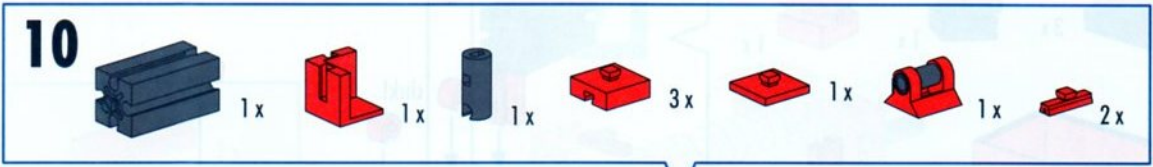
- 6
- 4x
  - 2x
  - 1x
  - 2x



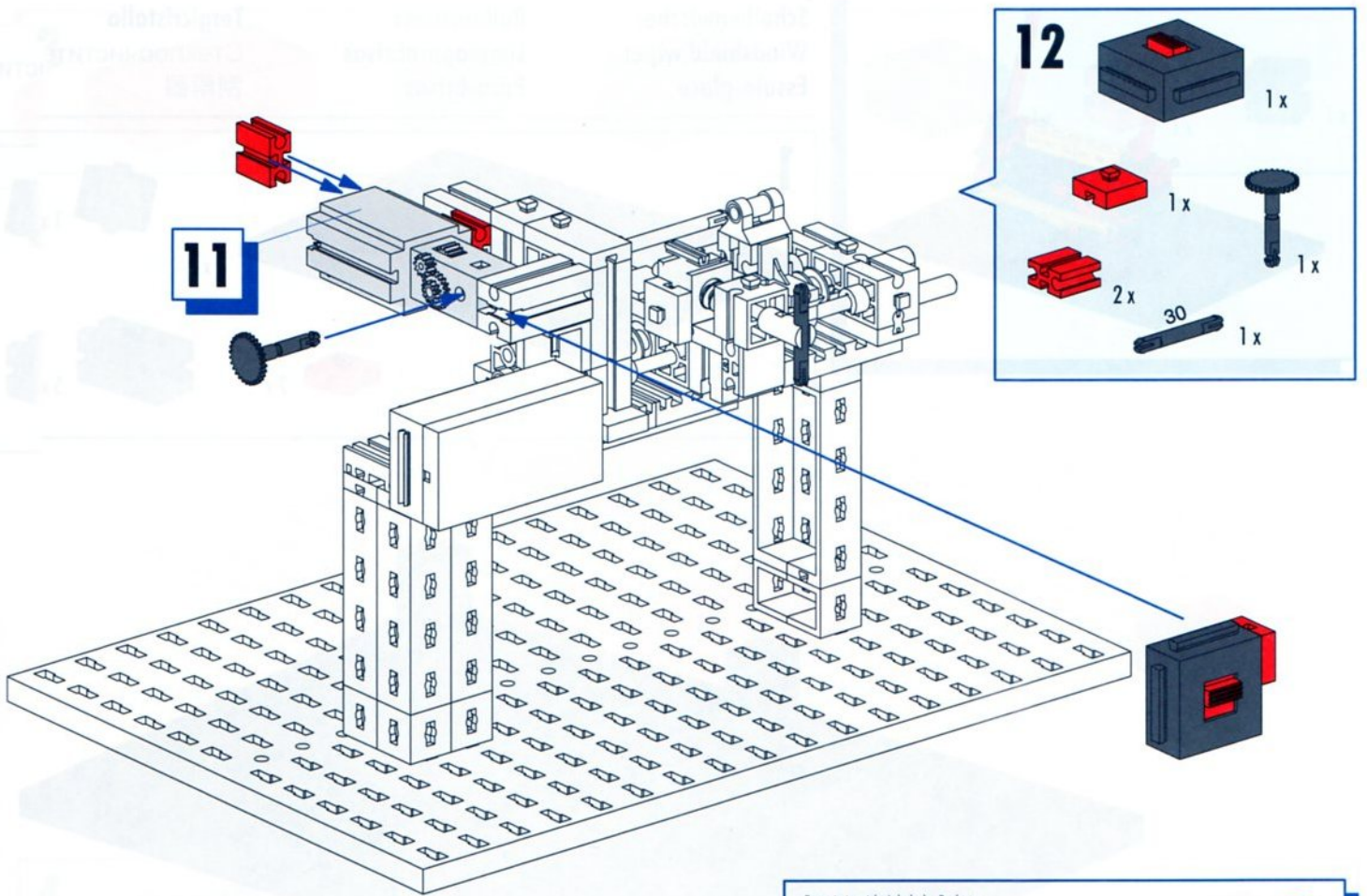
- 7
- 110 2x
  - 2x
  - 15 2x
  - 2x
  - 2x
  - 2x



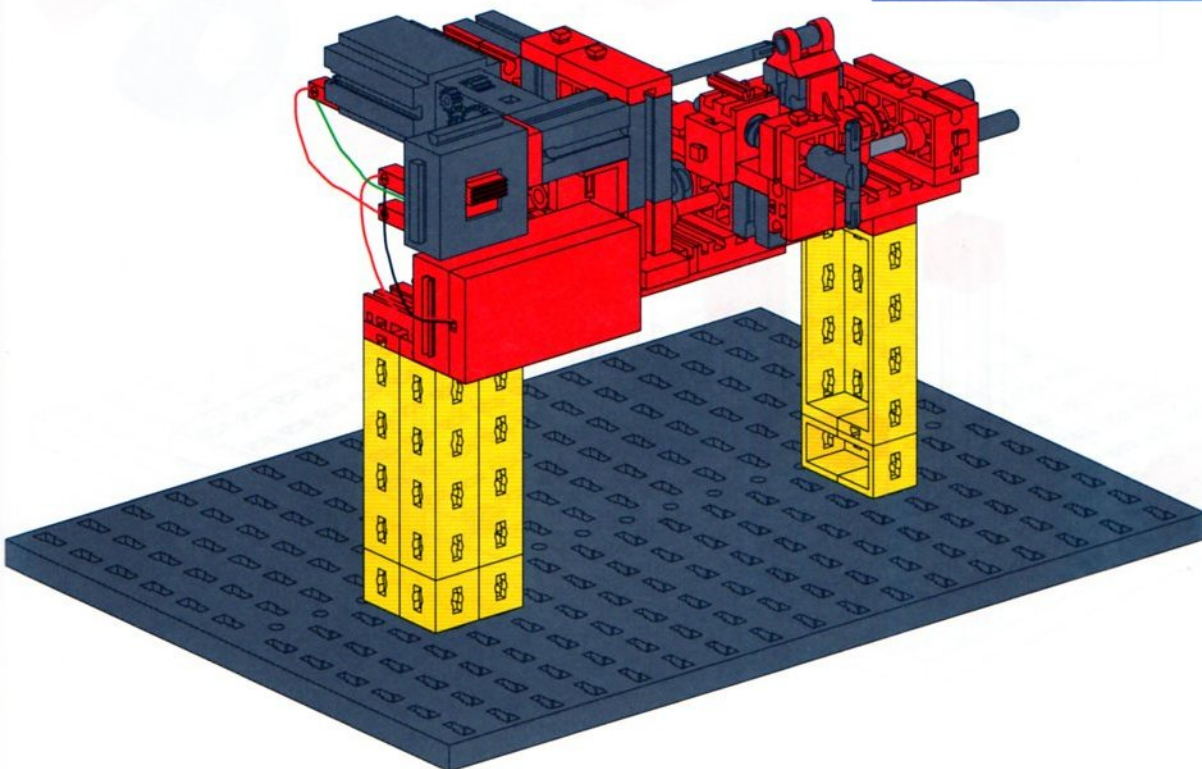








Batterie ist nicht Inhalt der Packung  
 Battery not included  
 Batterie non comprise  
 De batterij wordt niet meegeleverd  
 La batería no está incluida en el suministro  
 A bateria não está incluída  
 La batteria non è inclusa nella confezione  
 Батарея в комплект не входит  
 包装中不含电池

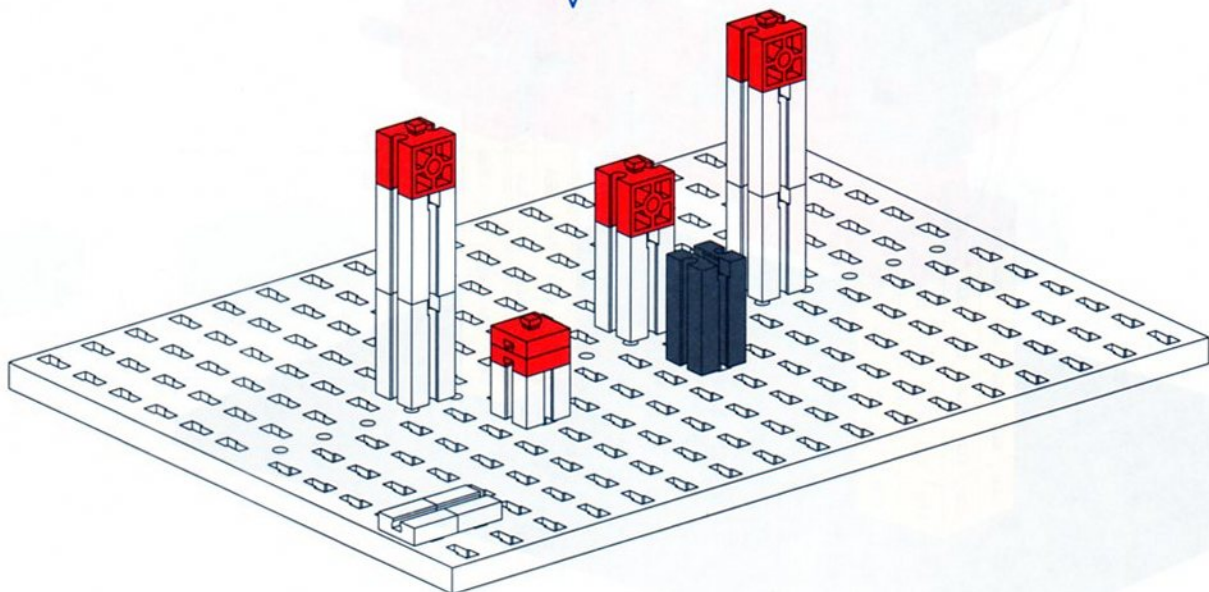
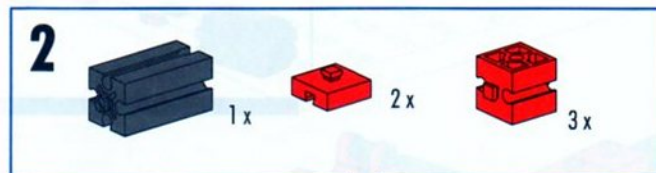
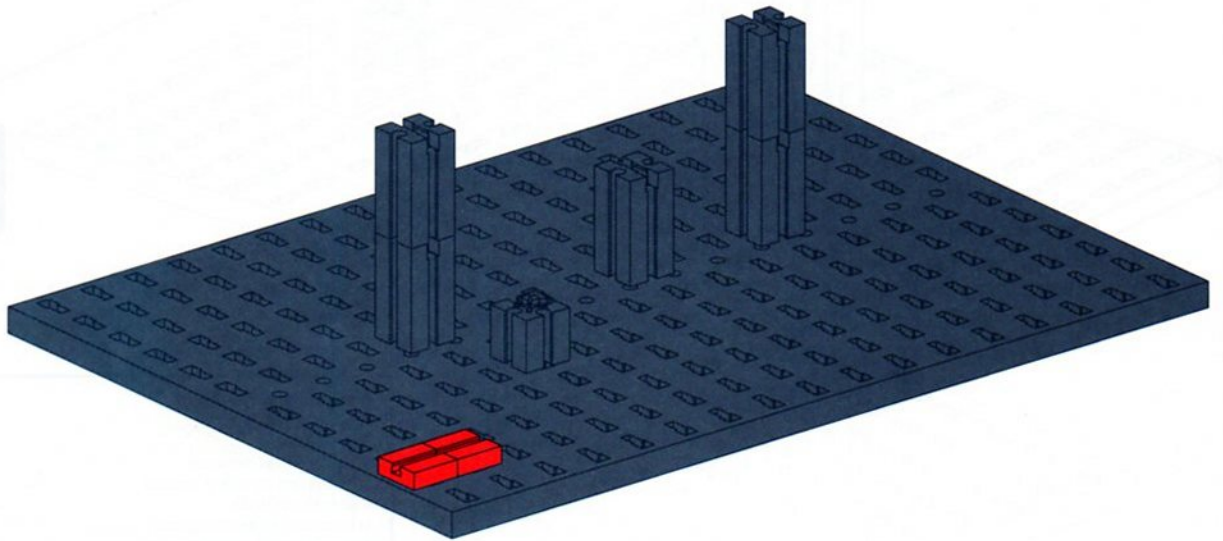
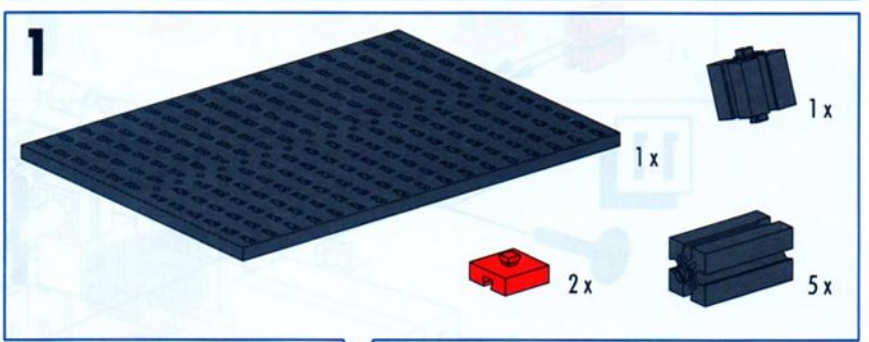




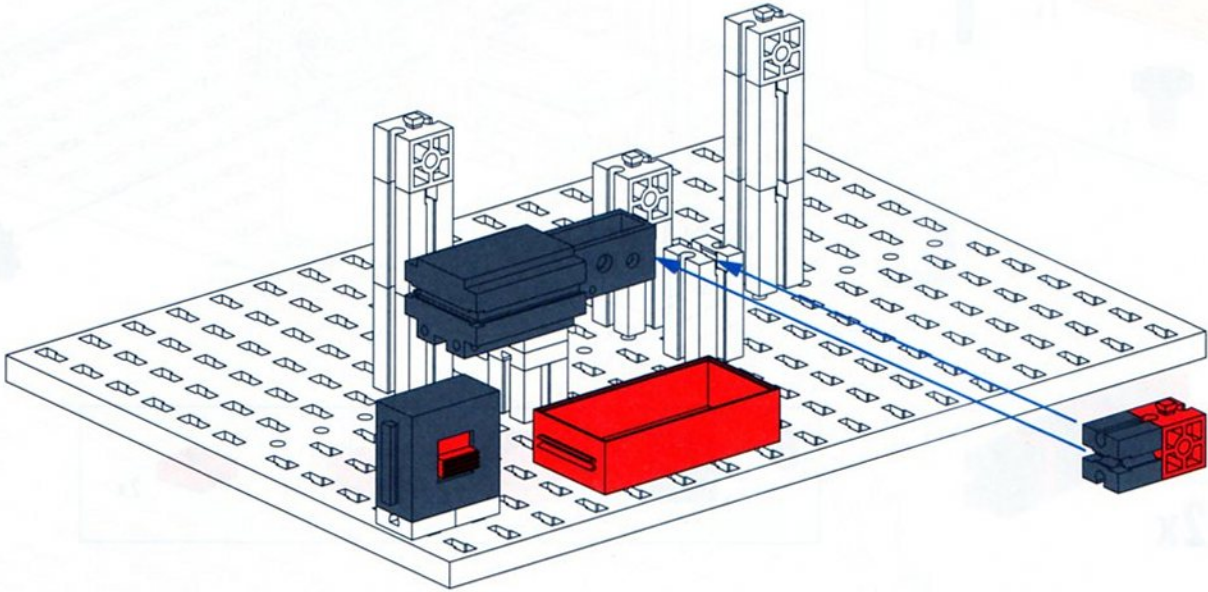
Scheibenwischer  
Windshield wiper  
Essuie-glace

Ruitenwischer  
Limpiaparabrisas  
Para-brisas

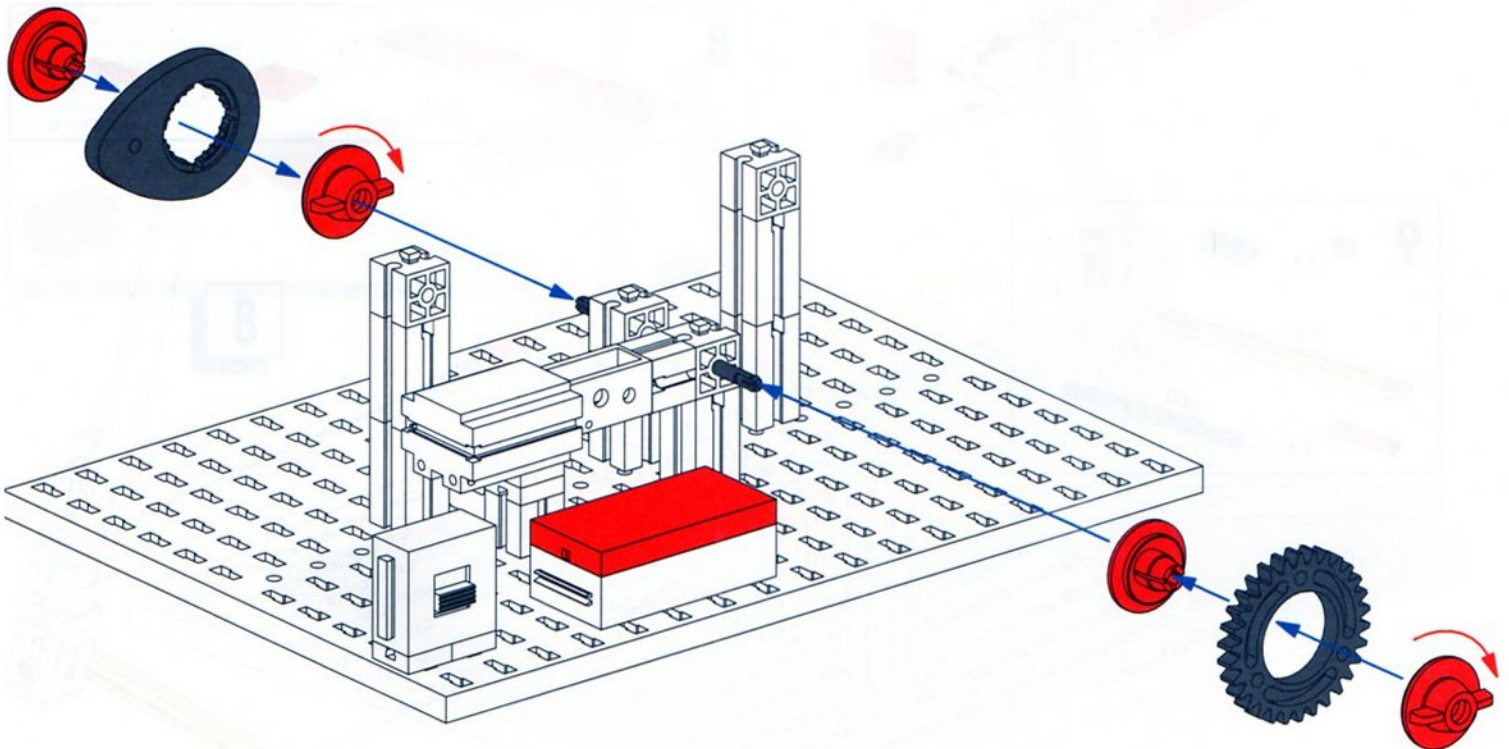
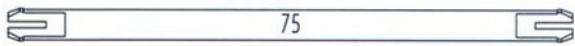
Tergicristallo  
Стеклоочистители  
刮雨器

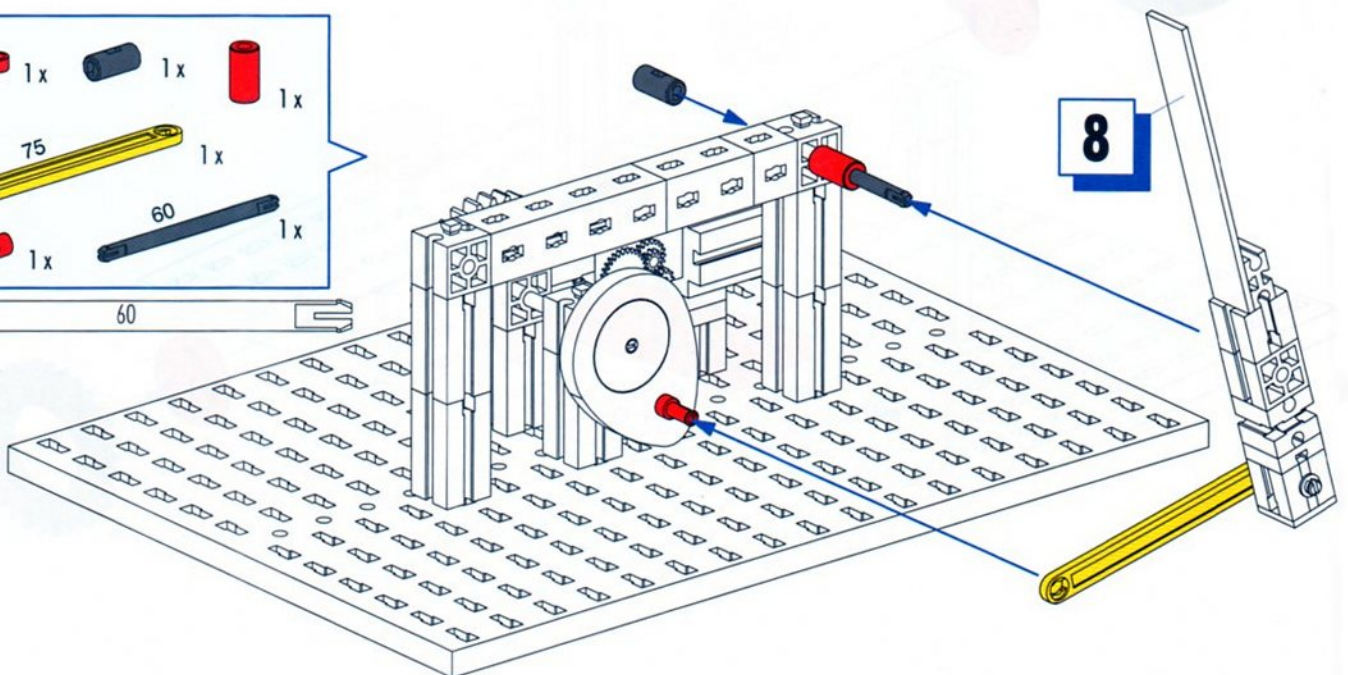
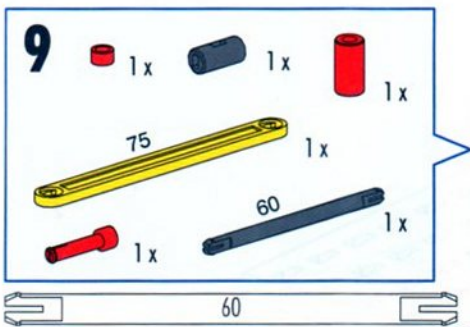
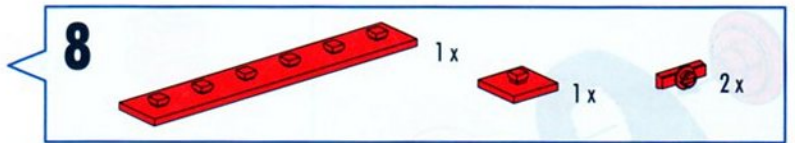
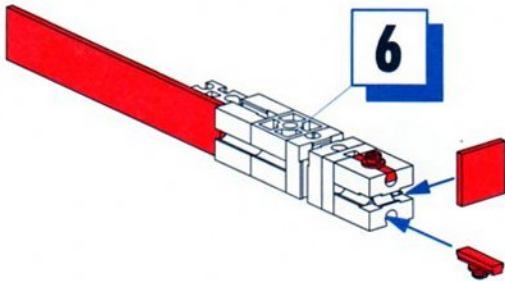
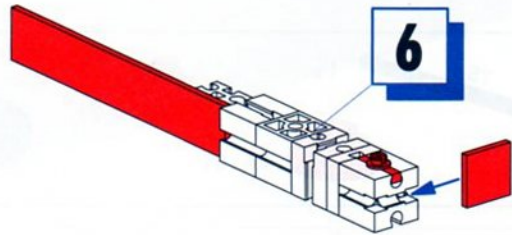
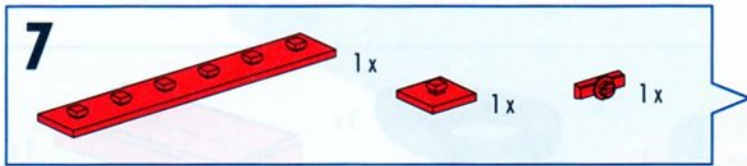
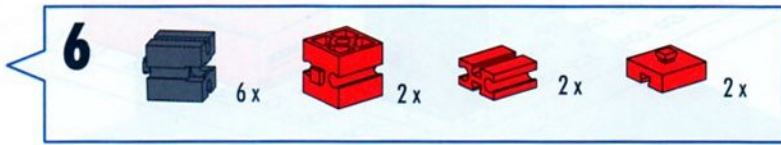
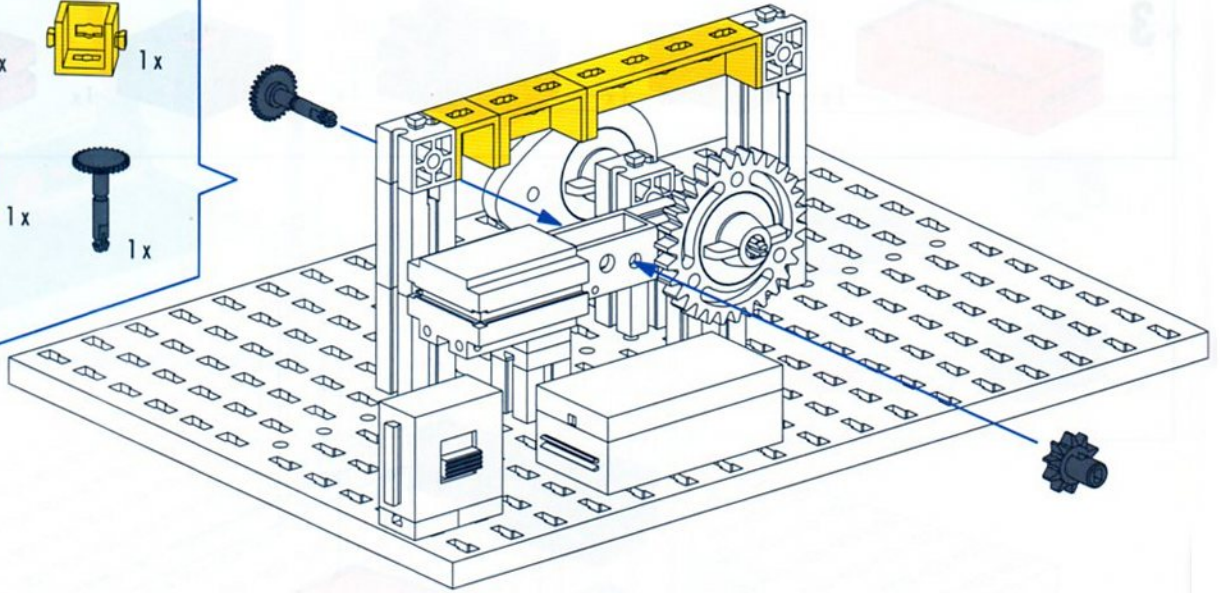
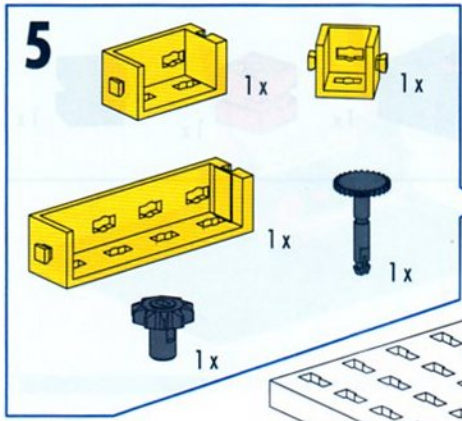


3



4





10



1 x



3 x



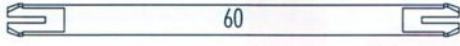
1 x



1 x

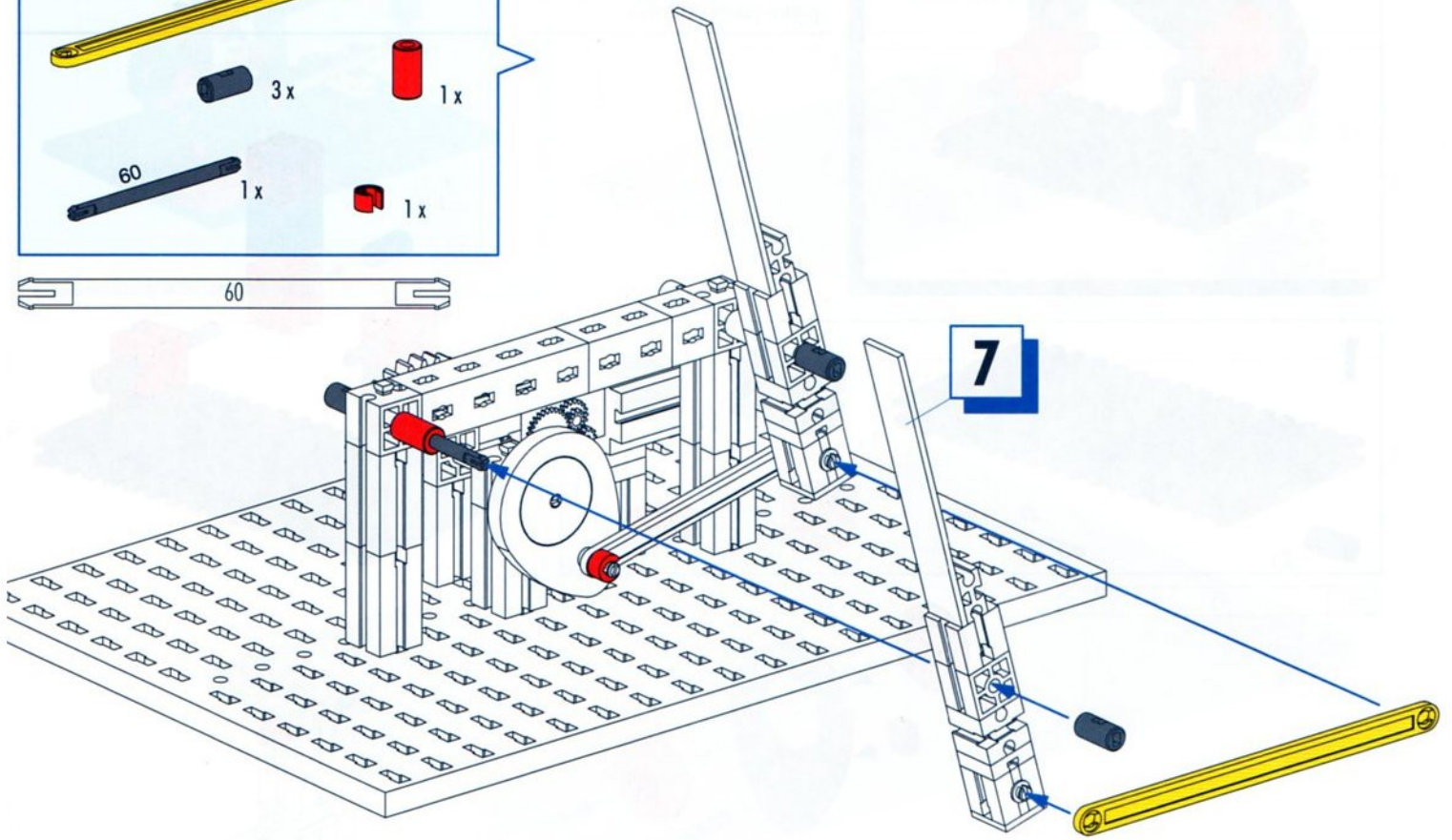


1 x

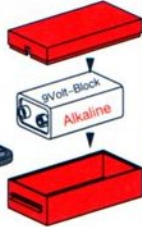


60

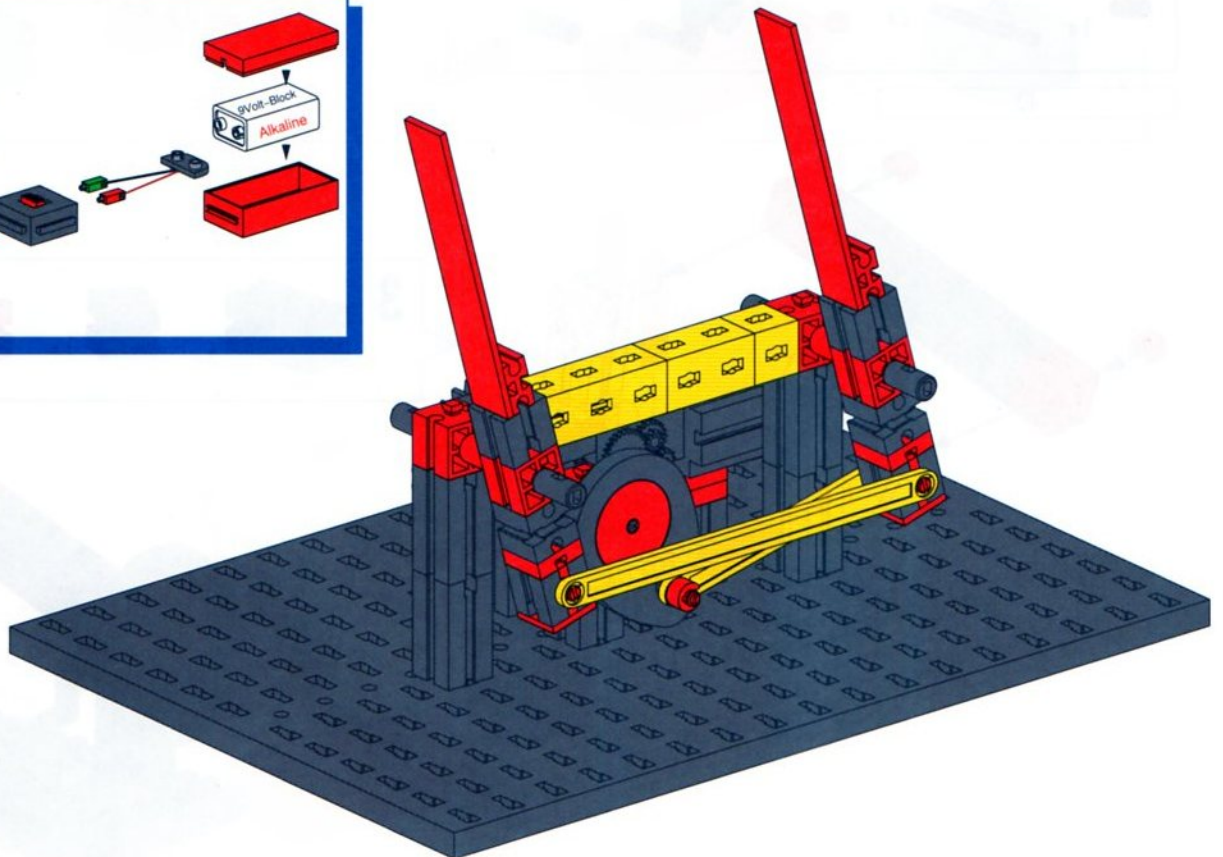
7

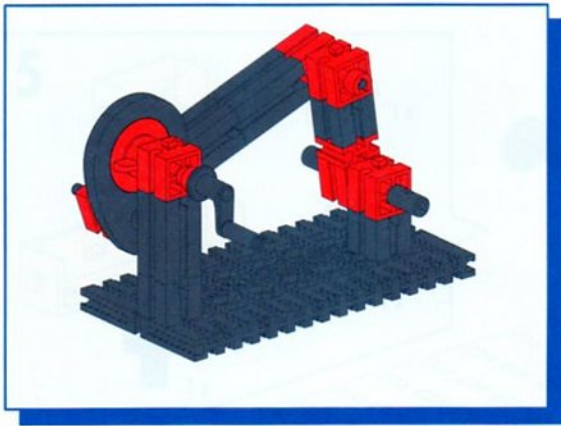


Batterie ist nicht Inhalt der Packung  
Battery not included  
Batterie non comprise  
De batterij wordt niet meegeleverd  
La batería no está incluida en el suministro  
A bateria não está incluída  
La batteria non è inclusa nella confezione  
Батарея в комплект не входит  
包装中不含电池



9Volt-Block  
Alkaline

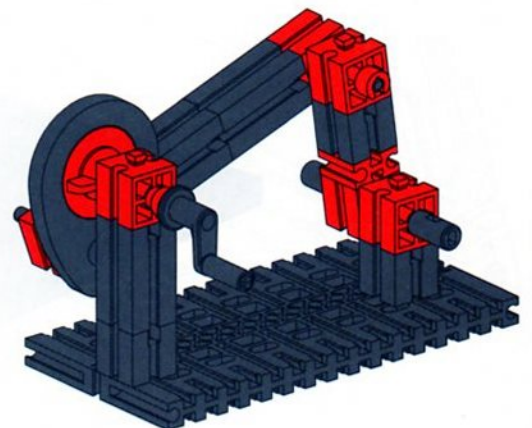
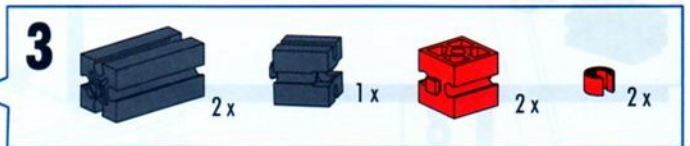
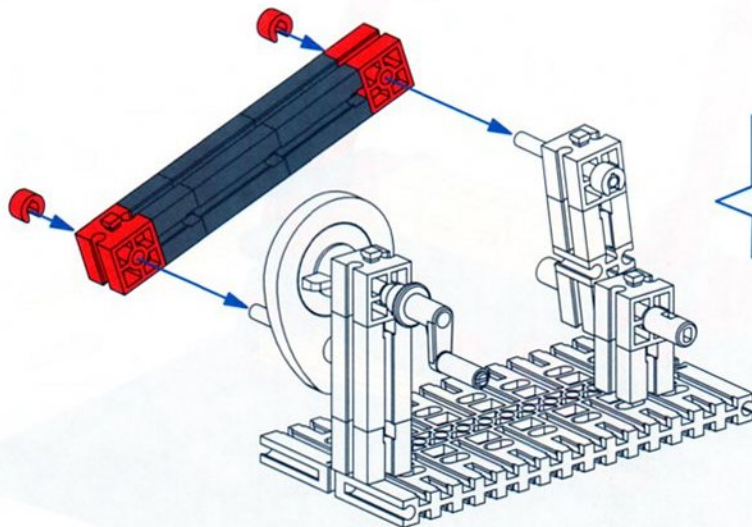
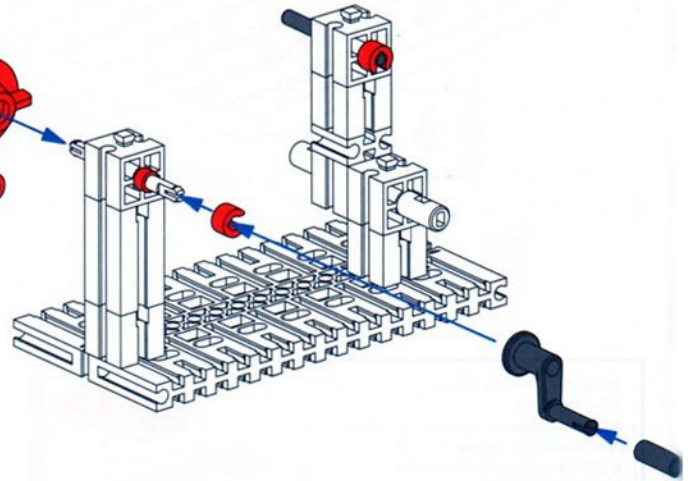
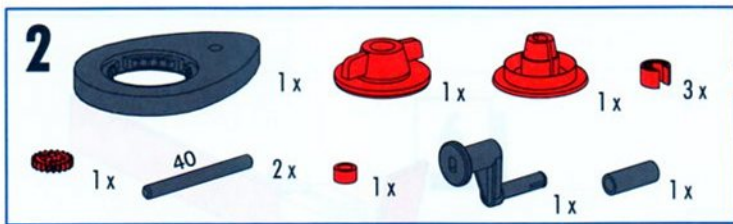
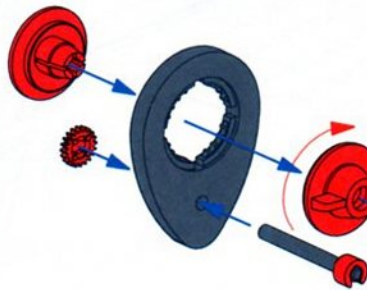
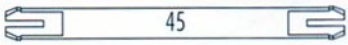
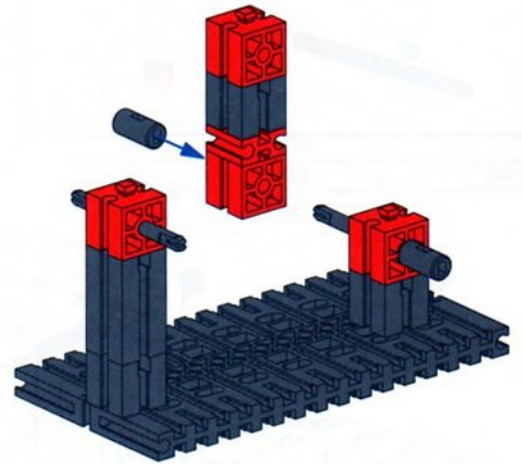
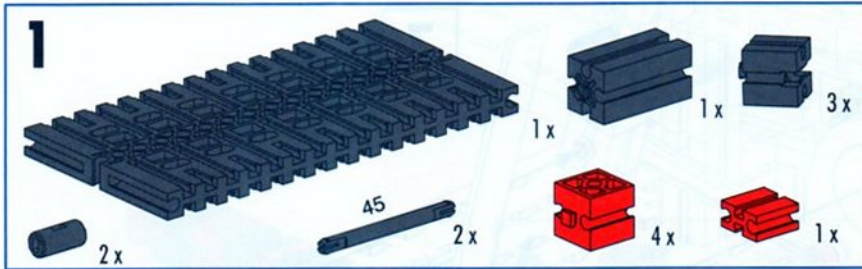


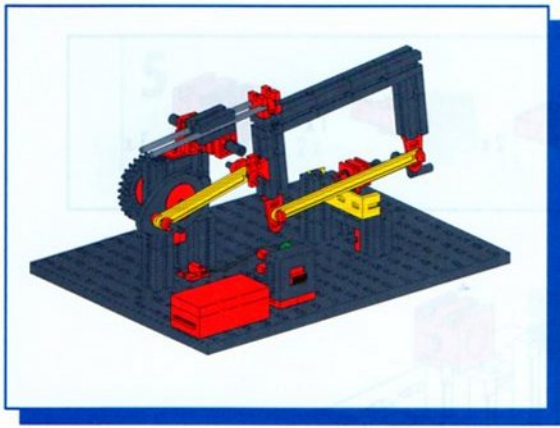


Viergelenkkette  
Four-bar chain  
Chaîne cinématique à quatre joints articulés

Vierscharniersmechanisme  
Mecanismo de cuatro articulaciones  
Corrente de quatro articulações

Catena a quattro articolazioni  
Четырехзвенный шарнирный механизм  
四活节链

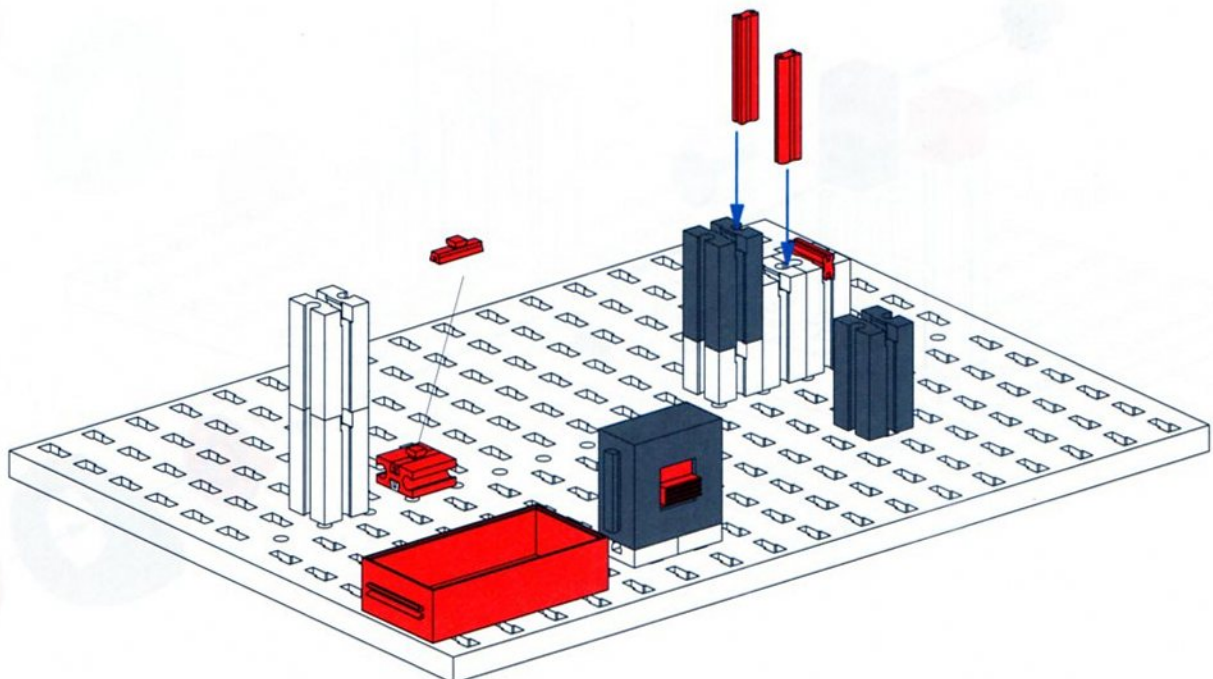
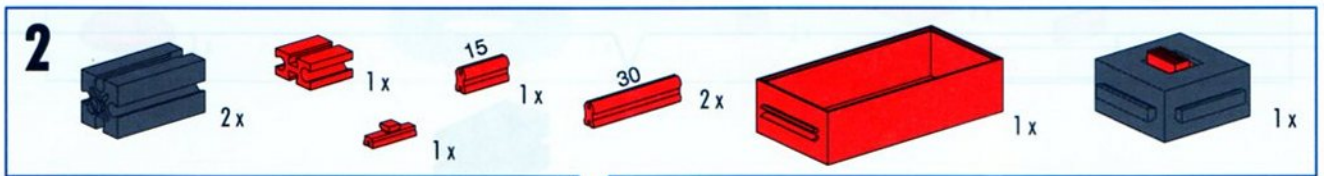
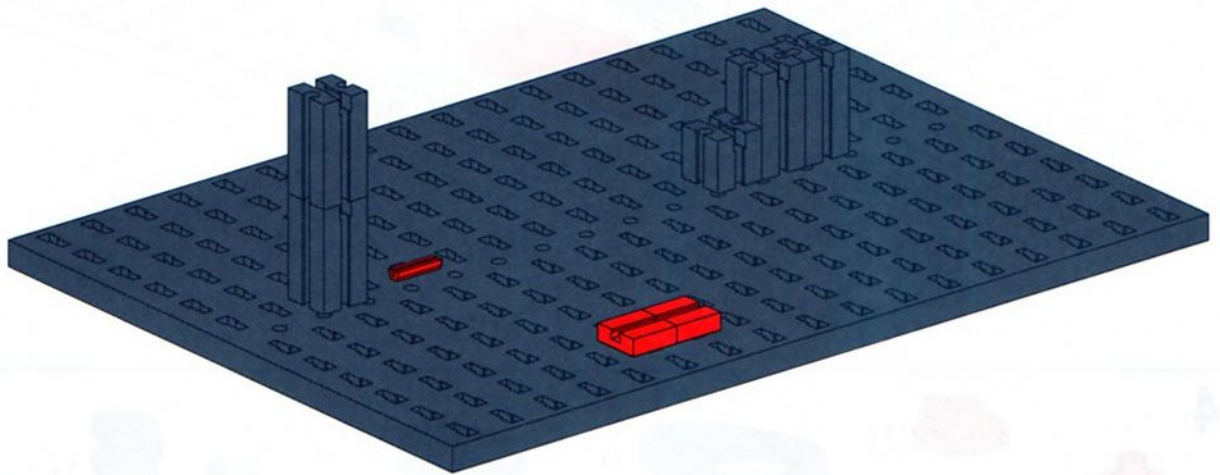
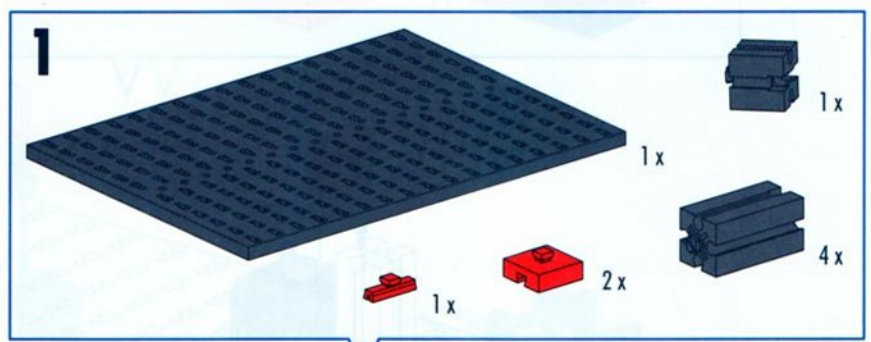


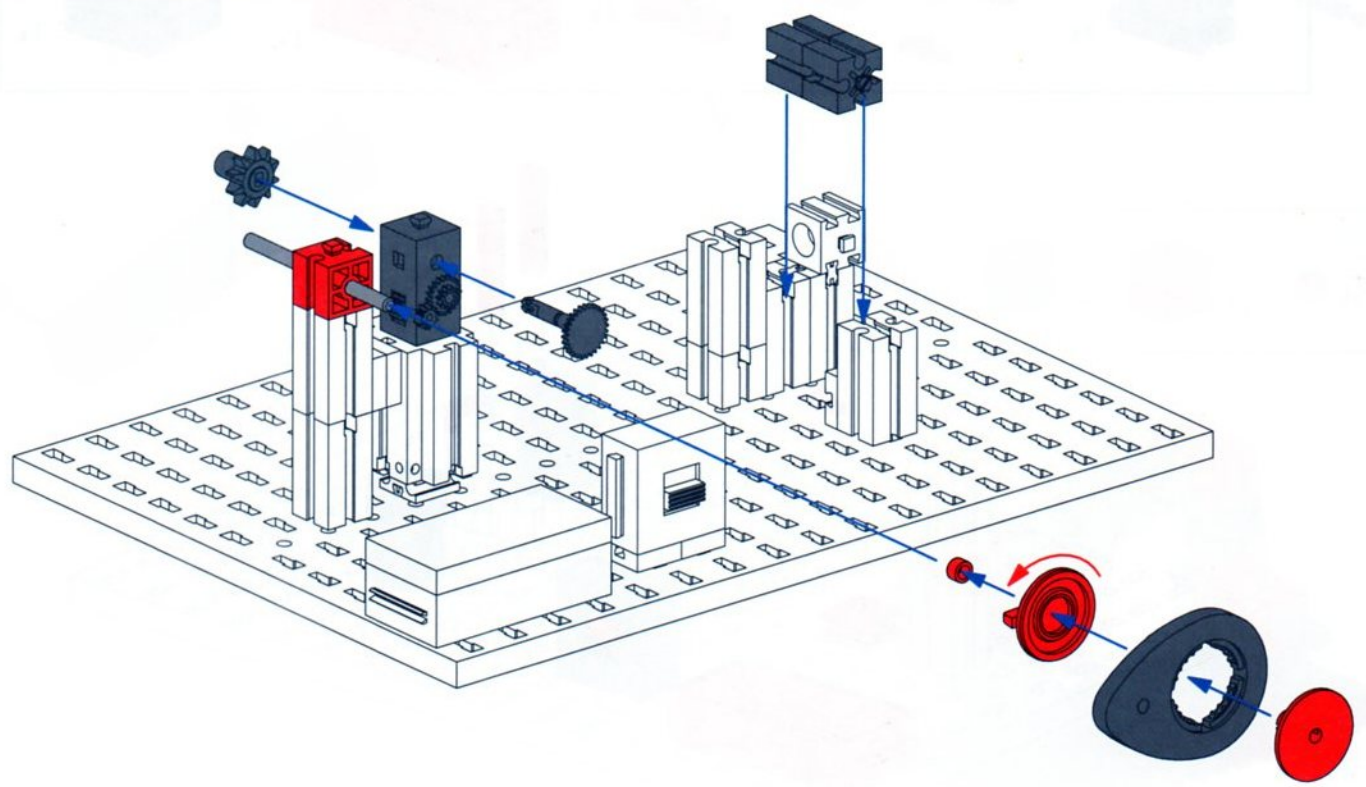
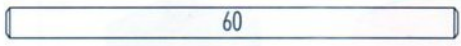
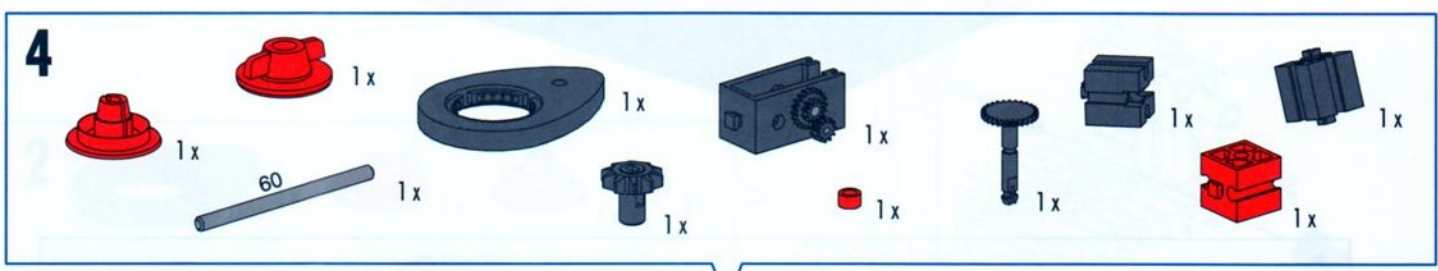
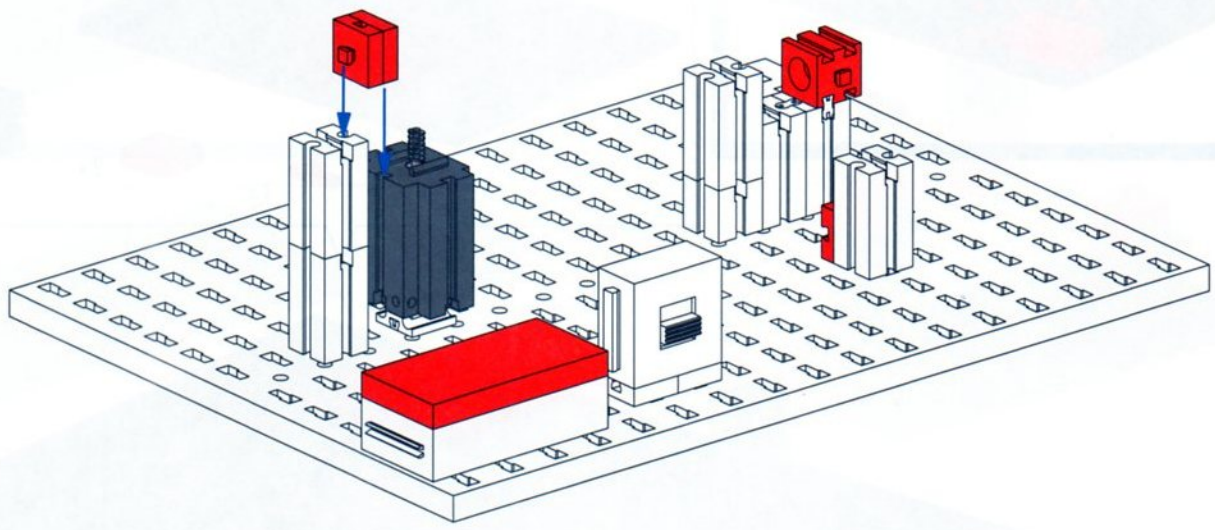
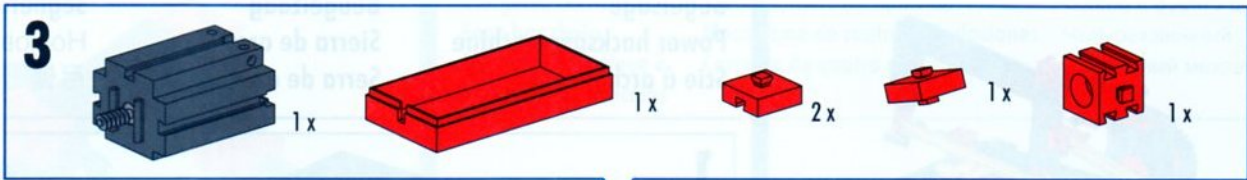


**Bügelsäge**  
**Power hacksaw machine**  
**Scie à archet**

**Beugelzaag**  
**Sierra de arco**  
**Serra de arco**

**Seghetto ad arco**  
**Ножовка**  
**弓锯**







5



2x



1x



1x



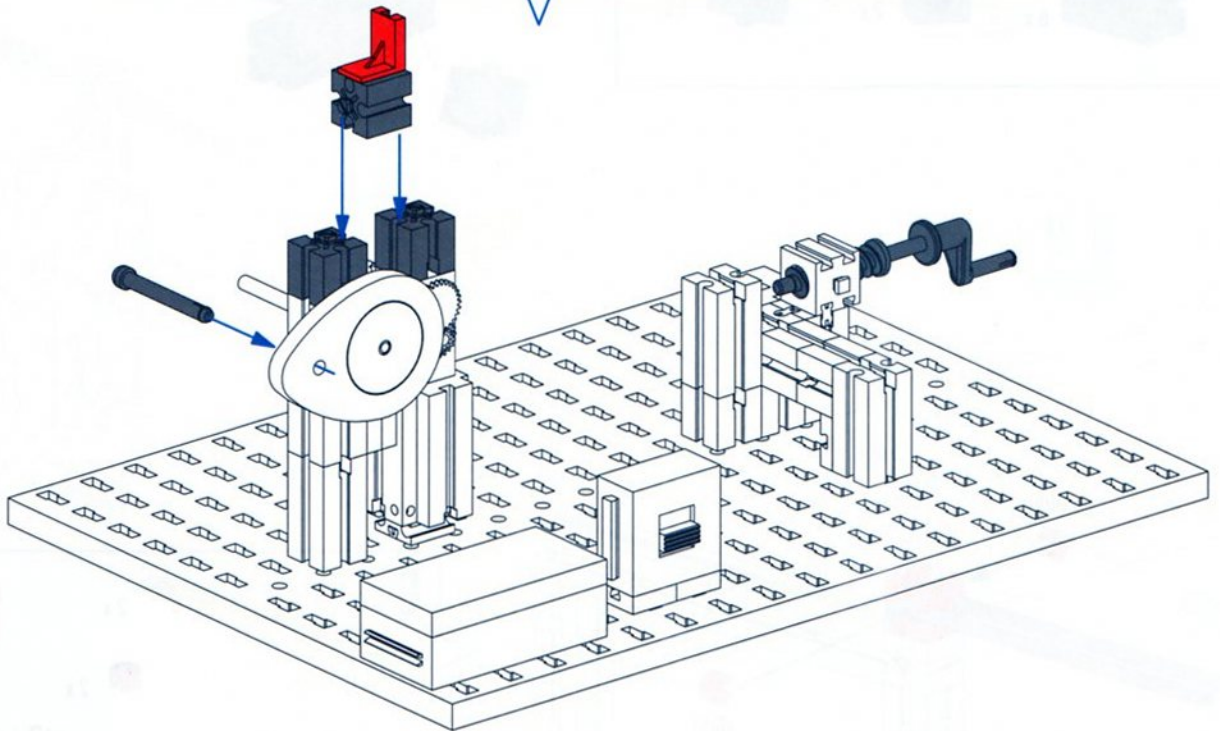
1x



1x



1x



6



1x



1x



1x



1x



2x



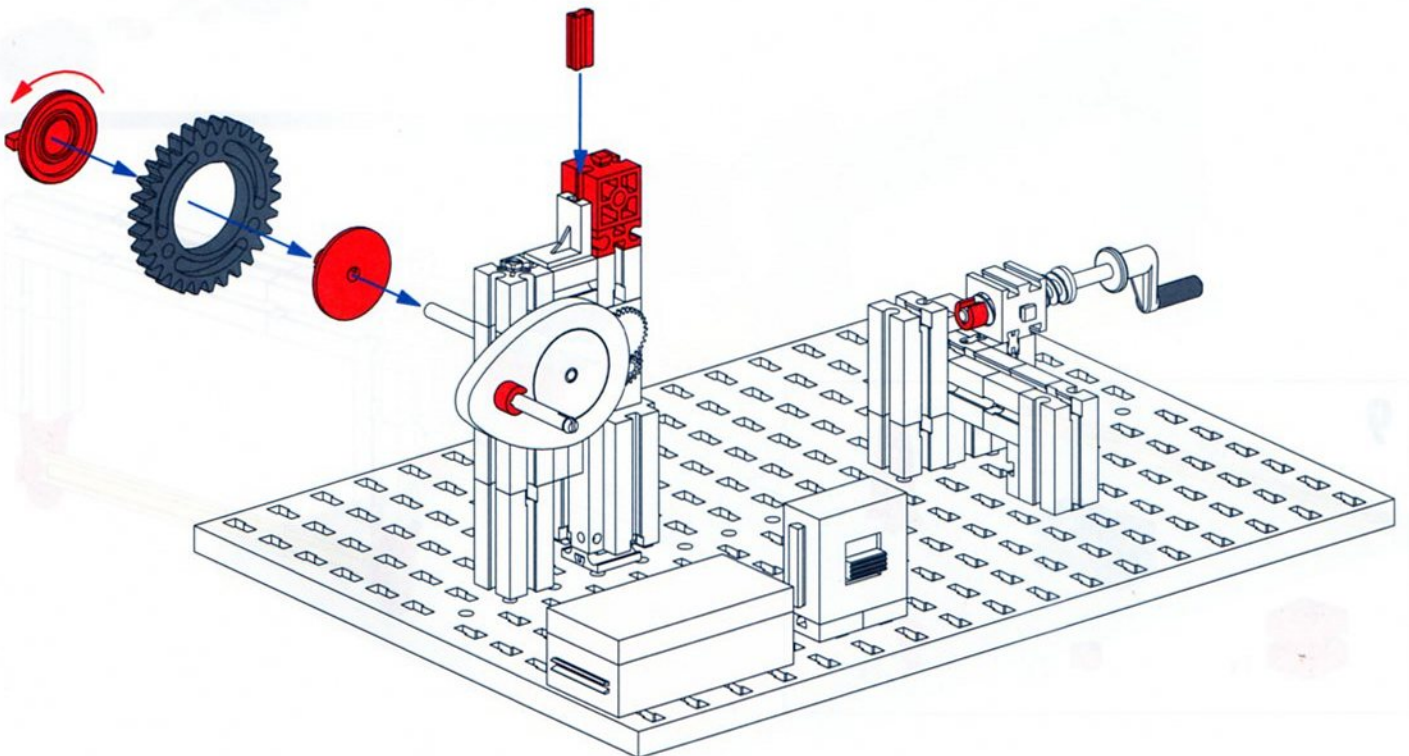
1x

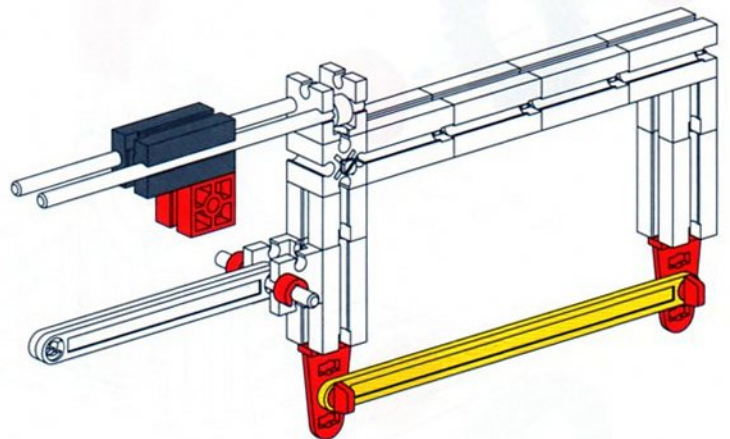
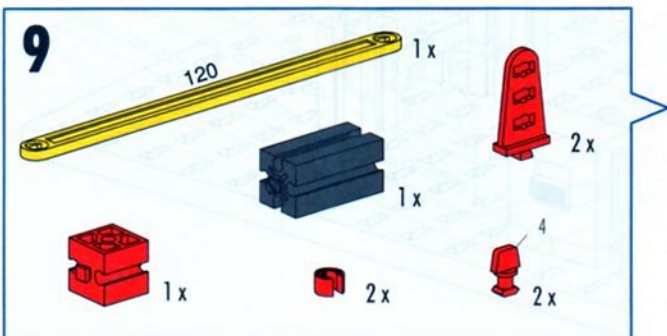
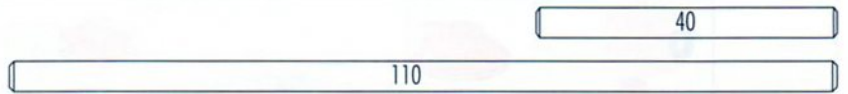
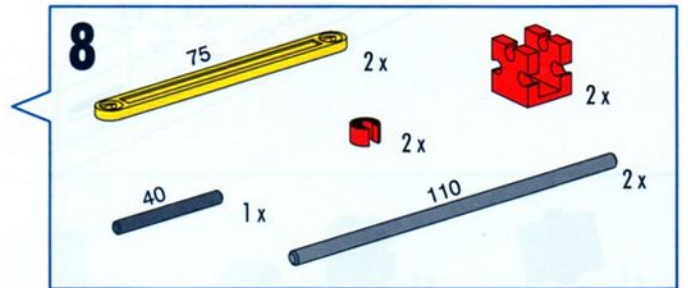
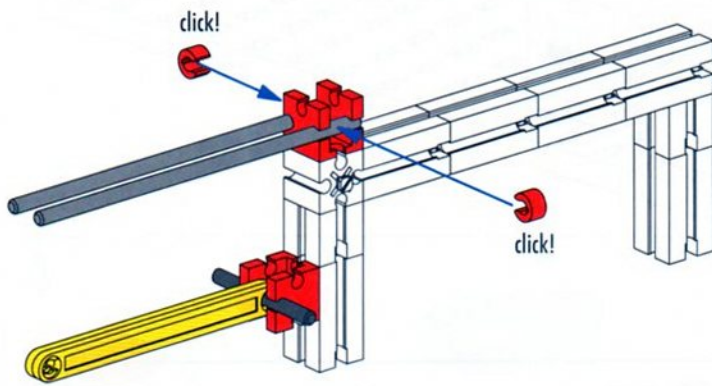
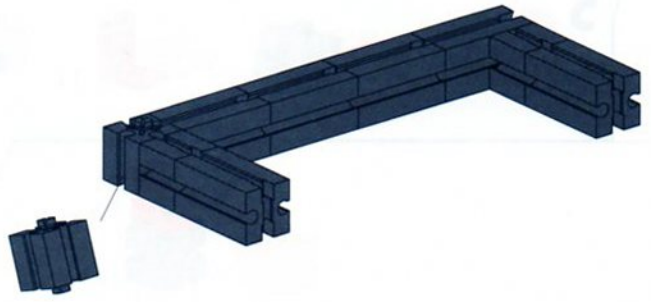
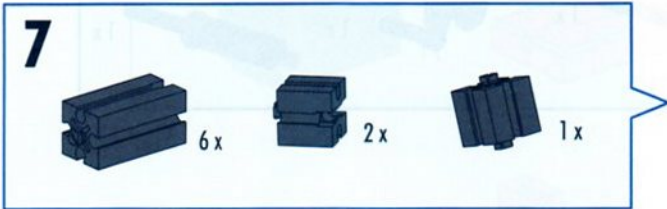


1x

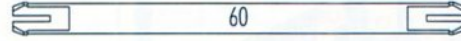


1x

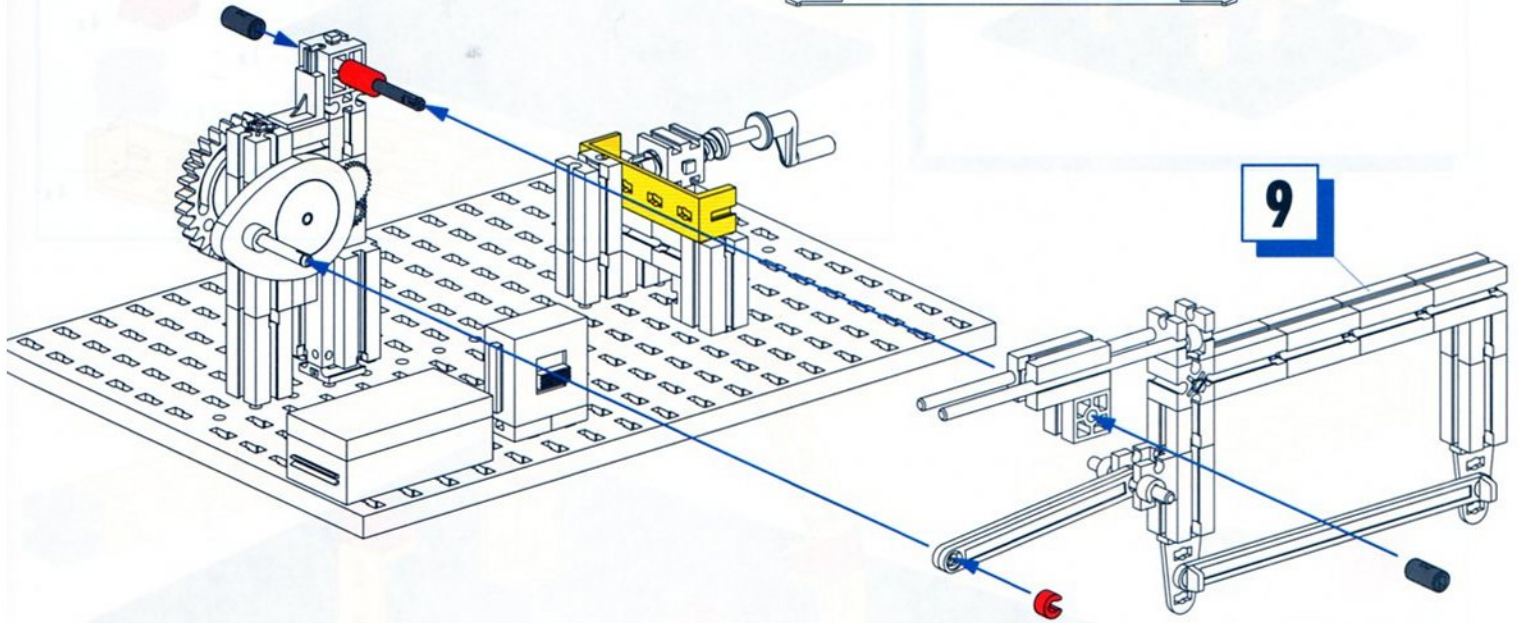




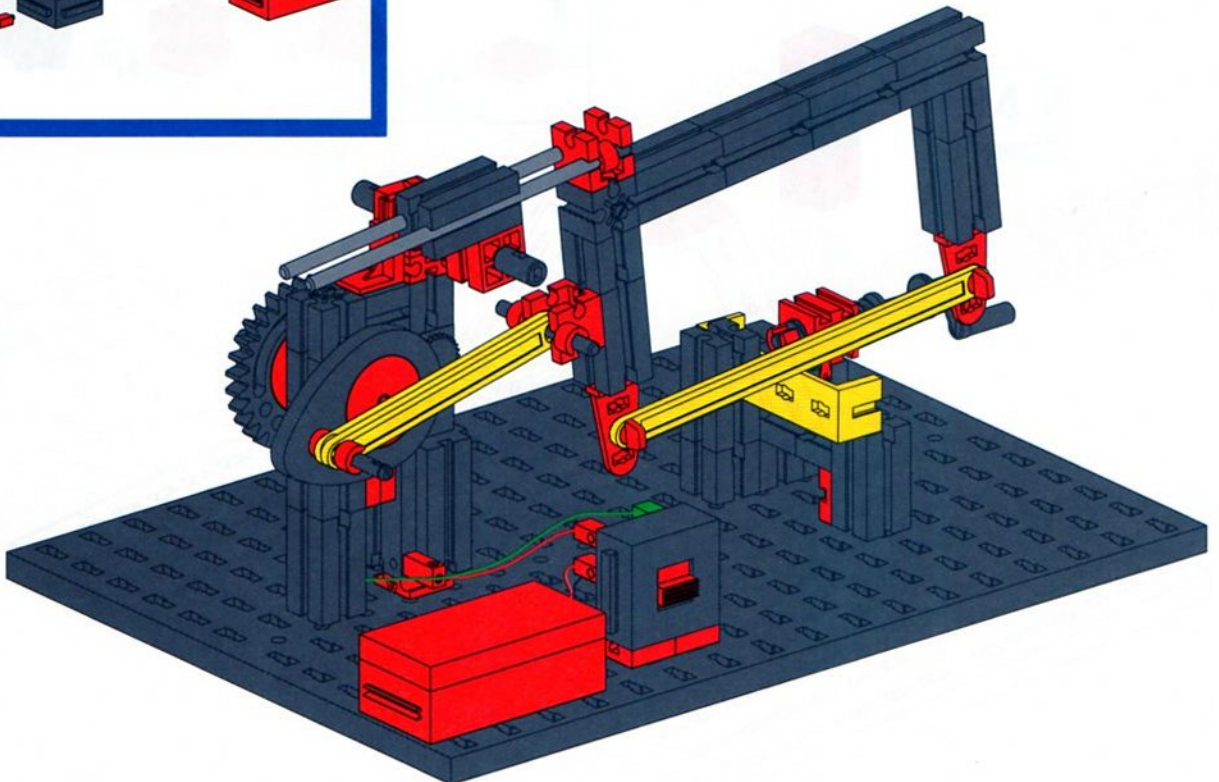
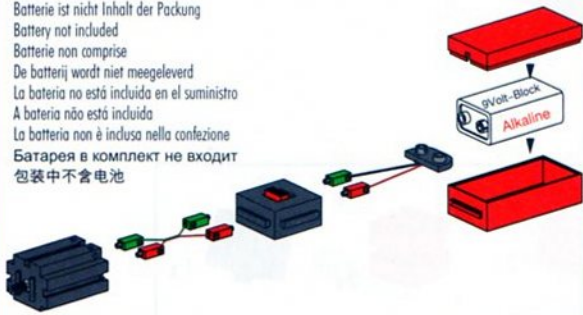
10

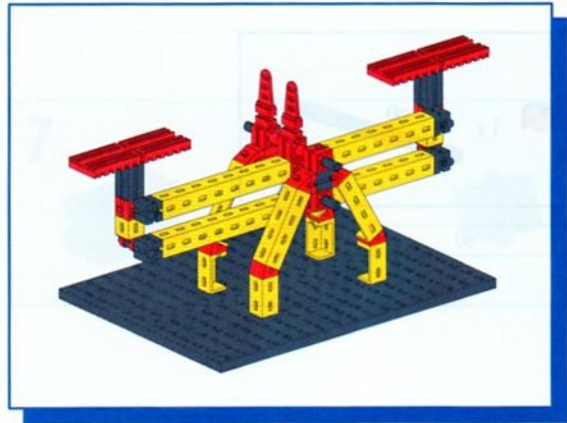


9



Batterie ist nicht Inhalt der Packung  
 Battery not included  
 Batterie non comprise  
 De batterij wordt niet meegeleverd  
 La batería no está incluida en el suministro  
 A bateria não está incluída  
 La batteria non è inclusa nella confezione  
 Батарея в комплект не входит  
 包装中不含电池

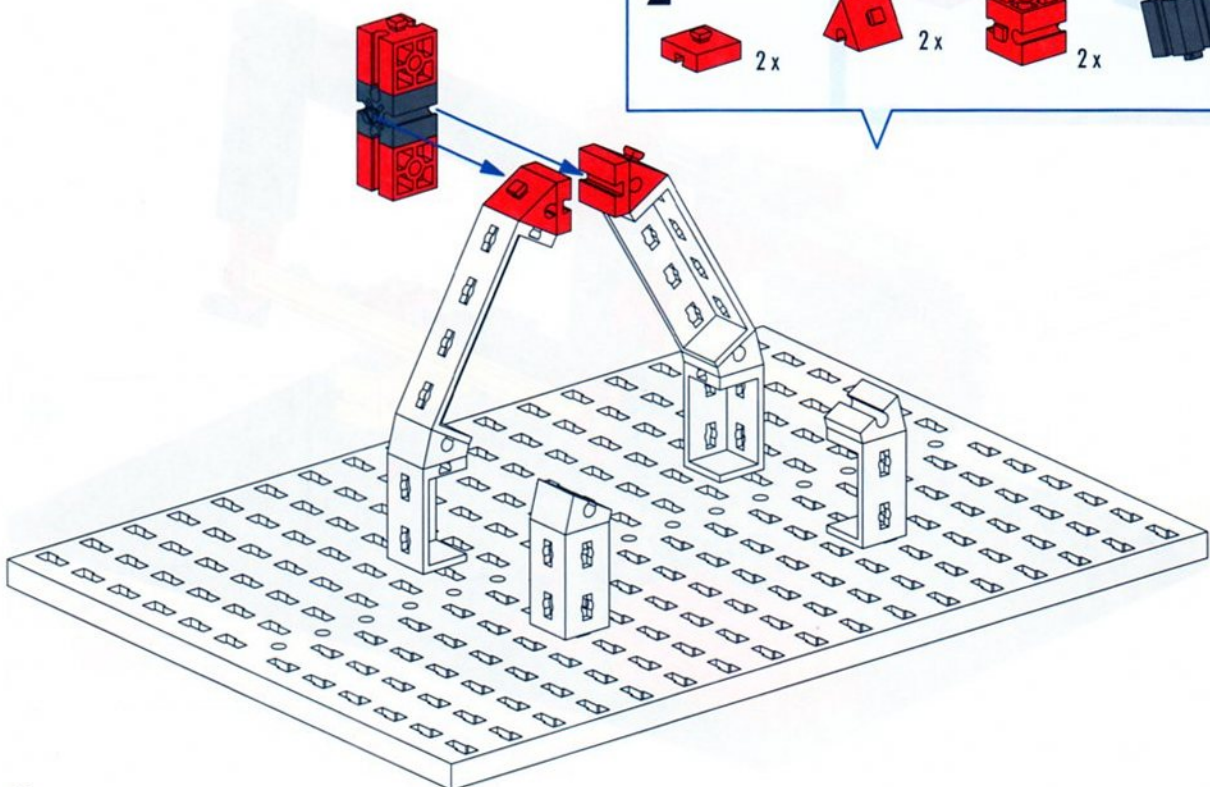
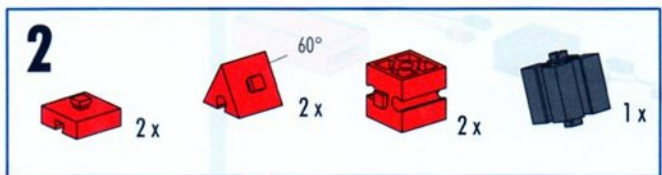
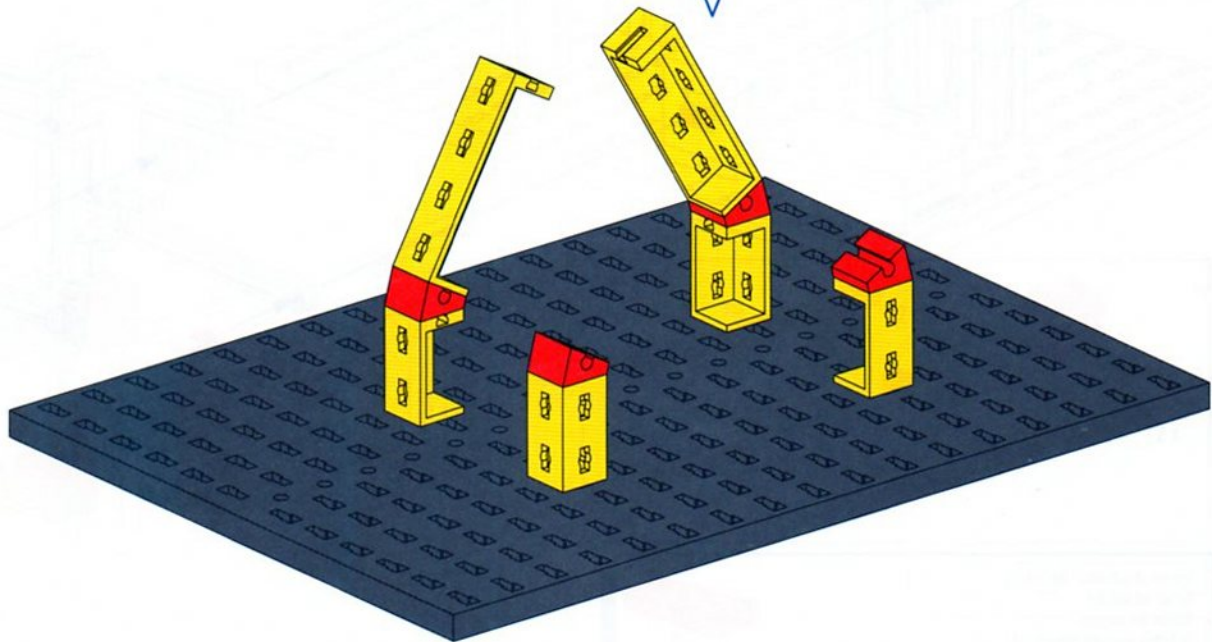
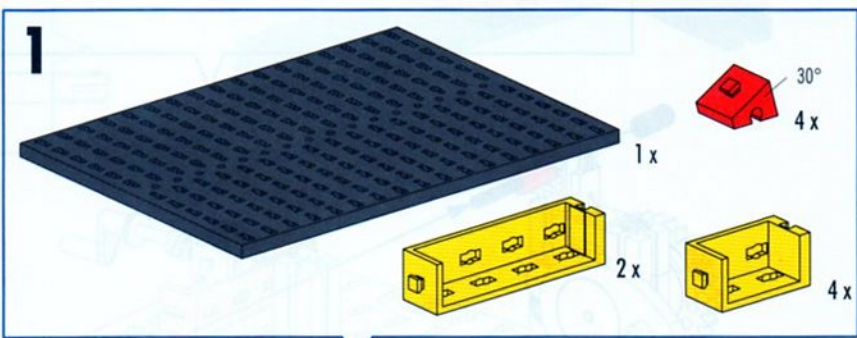


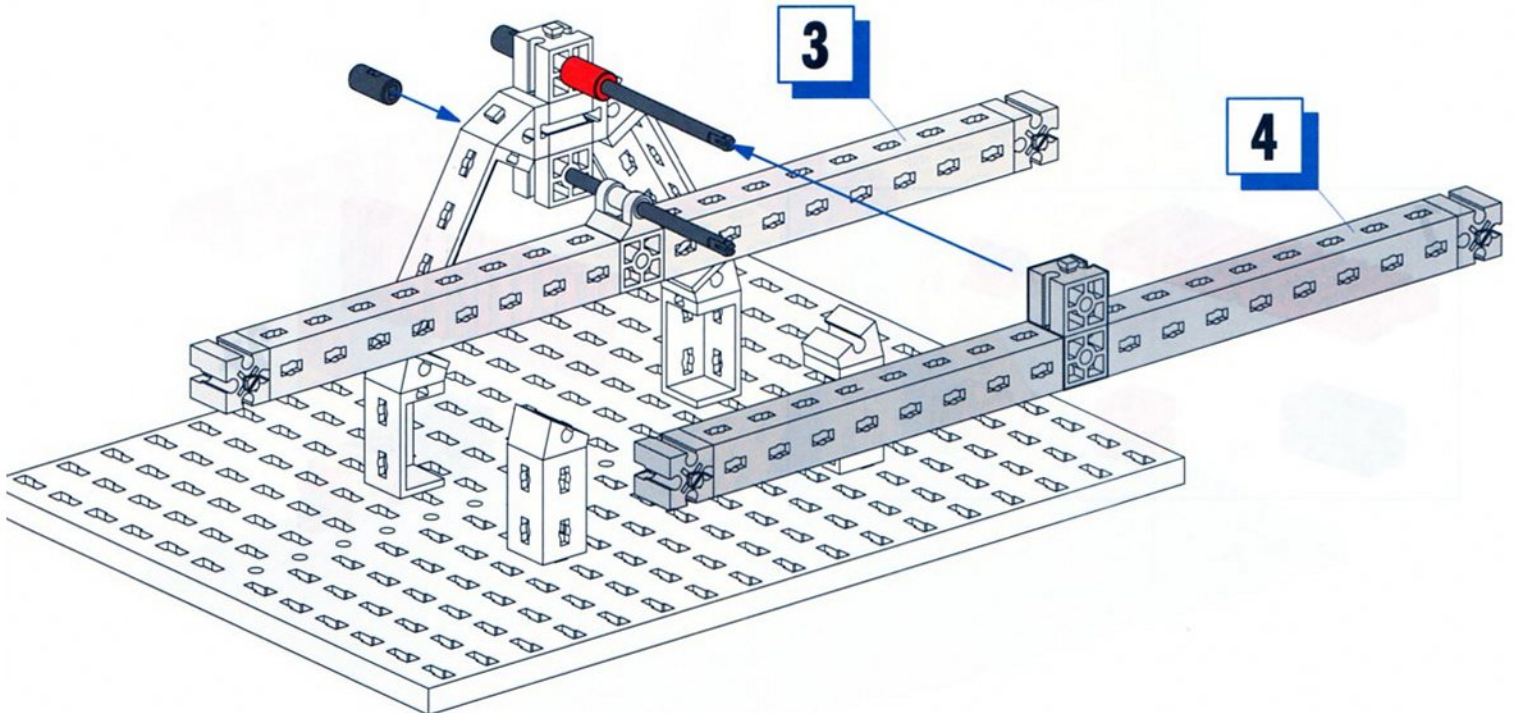
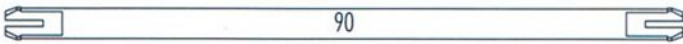
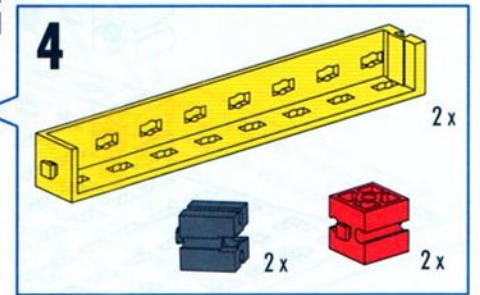
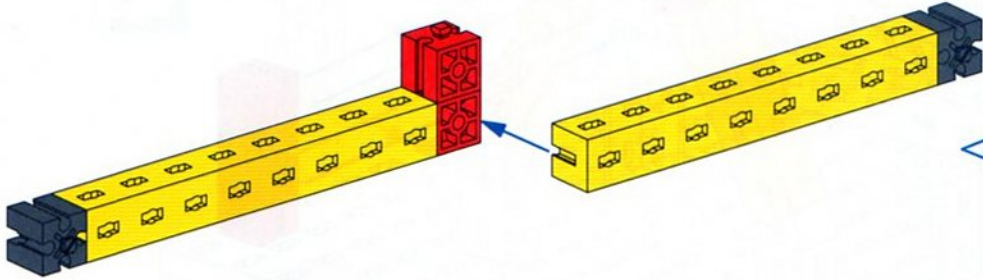
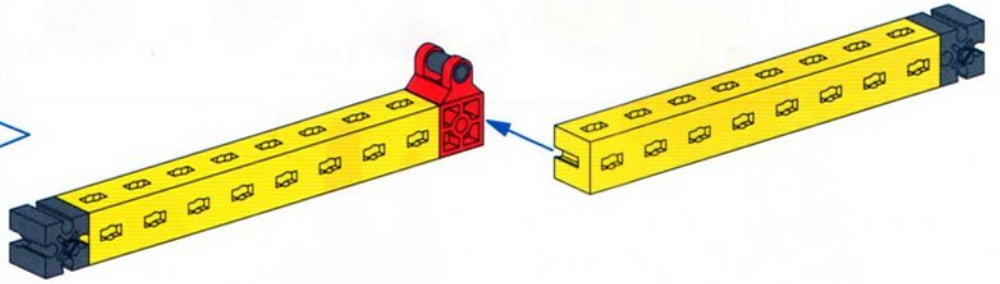
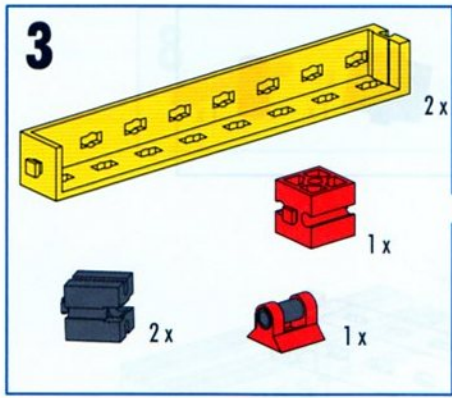


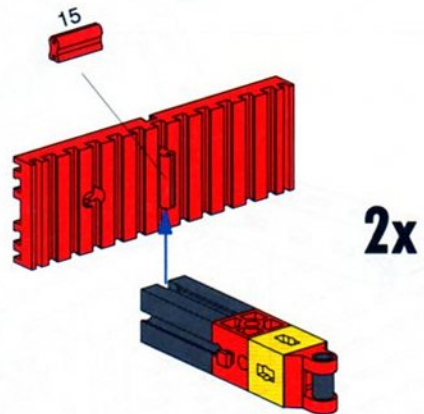
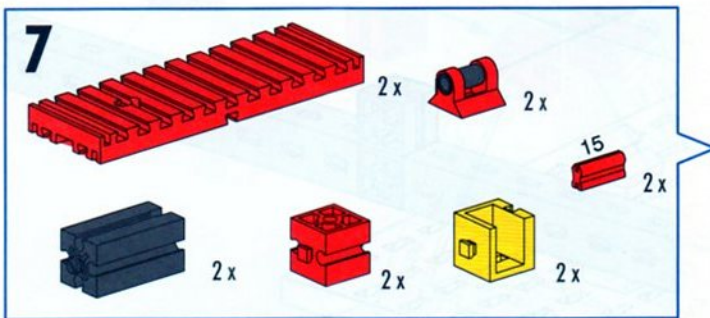
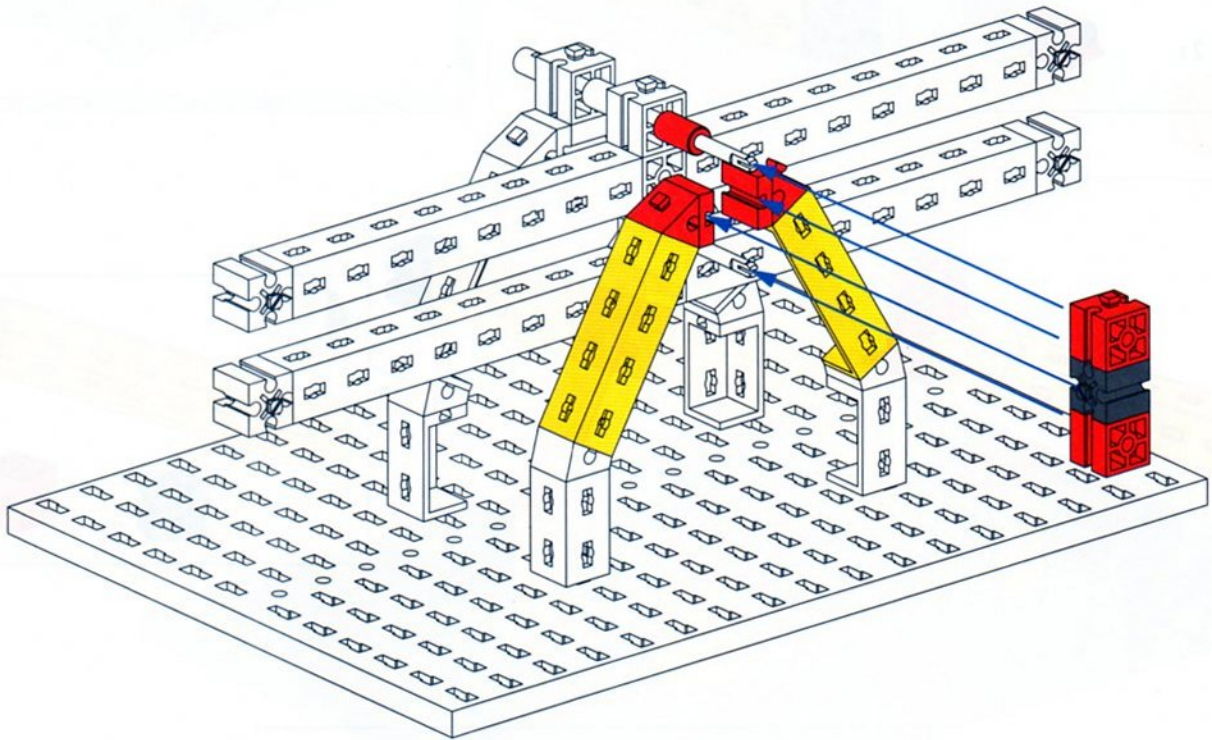
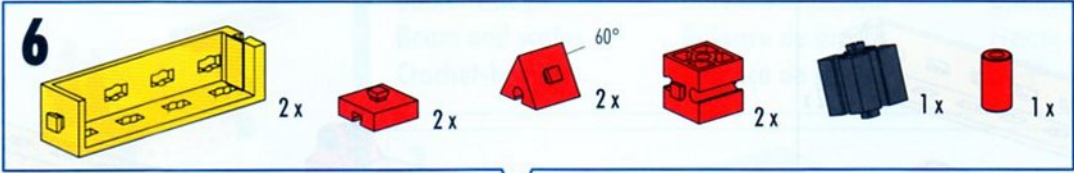
**Balkenwaage**  
**Beam and scales**  
**Crochet-bascule**





**Balansweegschaal**  
**Balanza de brazos**  
**Balança de pratos**

**Bilancia a braccio**  
**Весы с коромыслом**  
**天平**



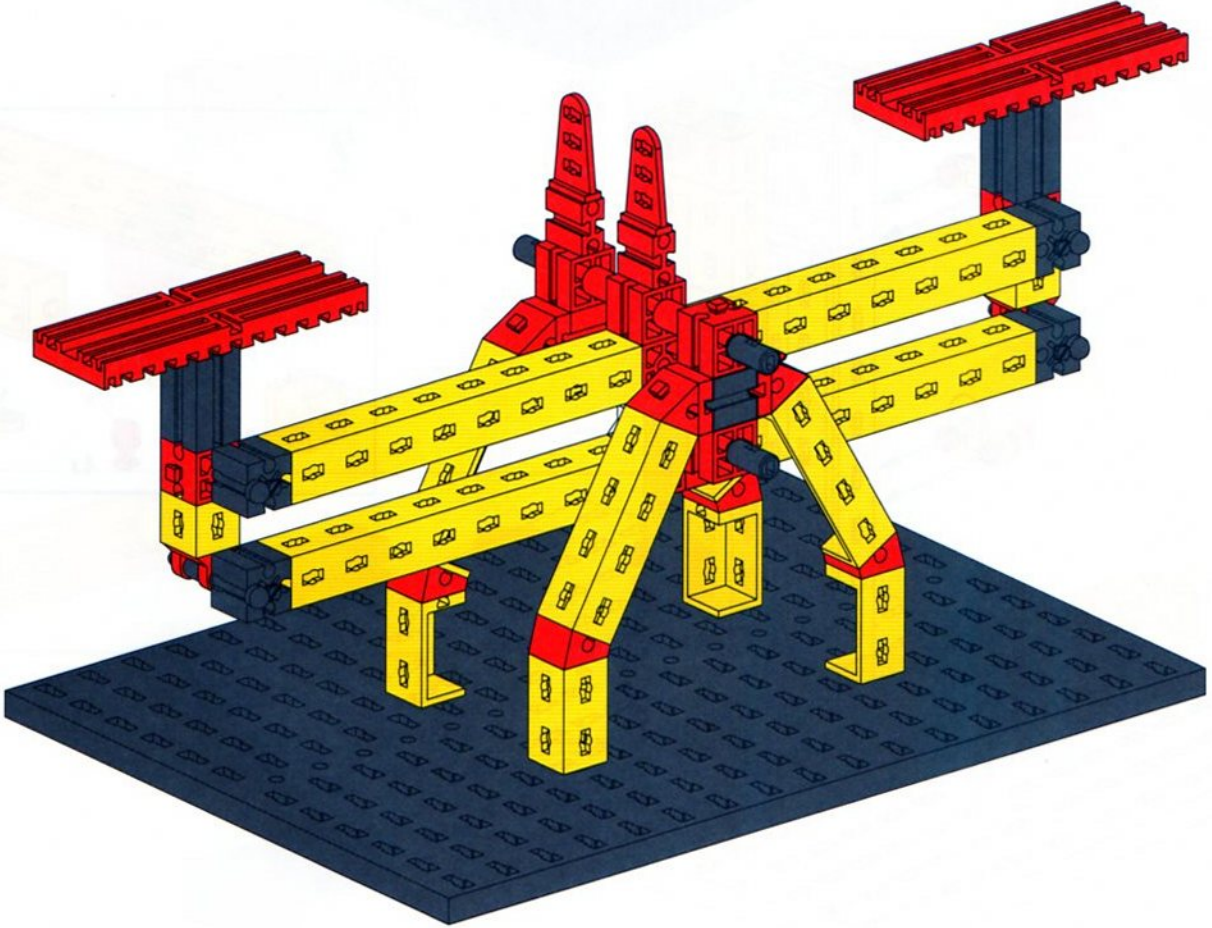
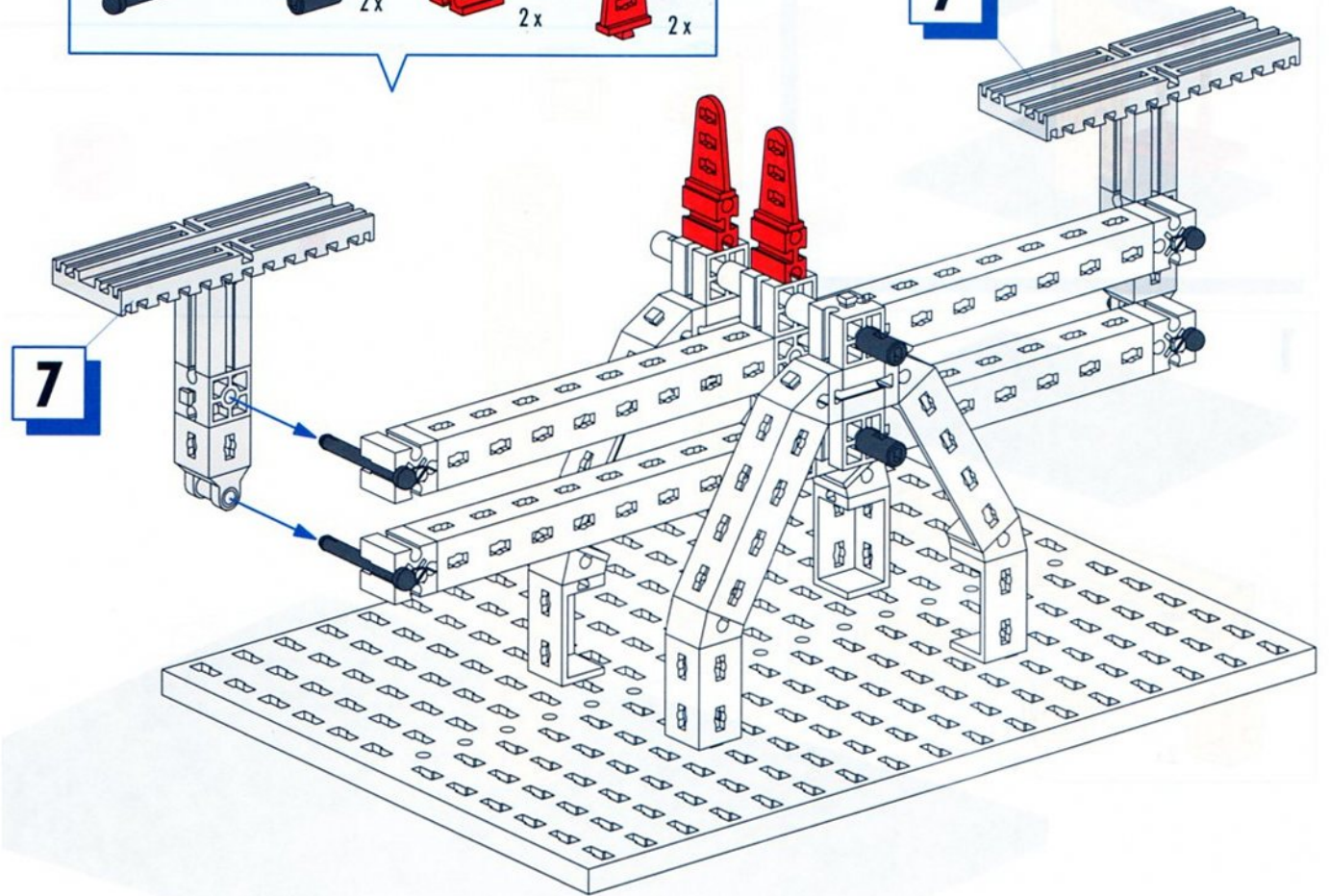


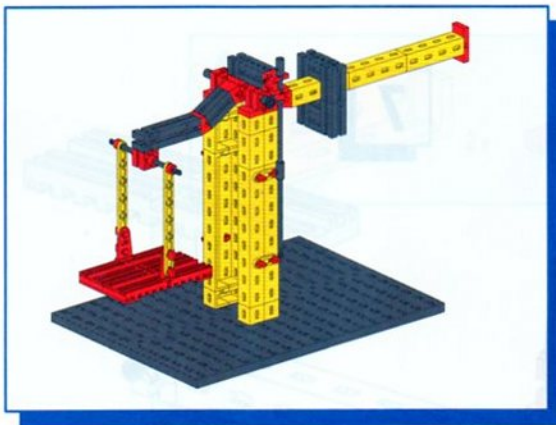


**8** 4x  2x  2x  2x  2x

**7**

**7**

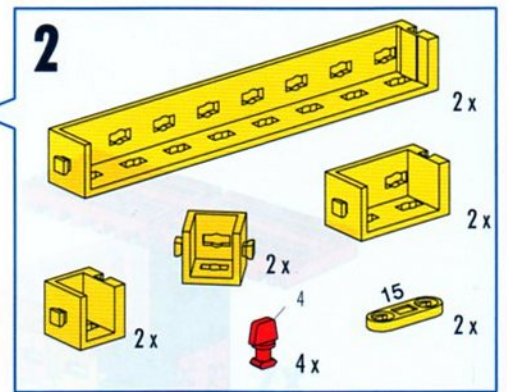
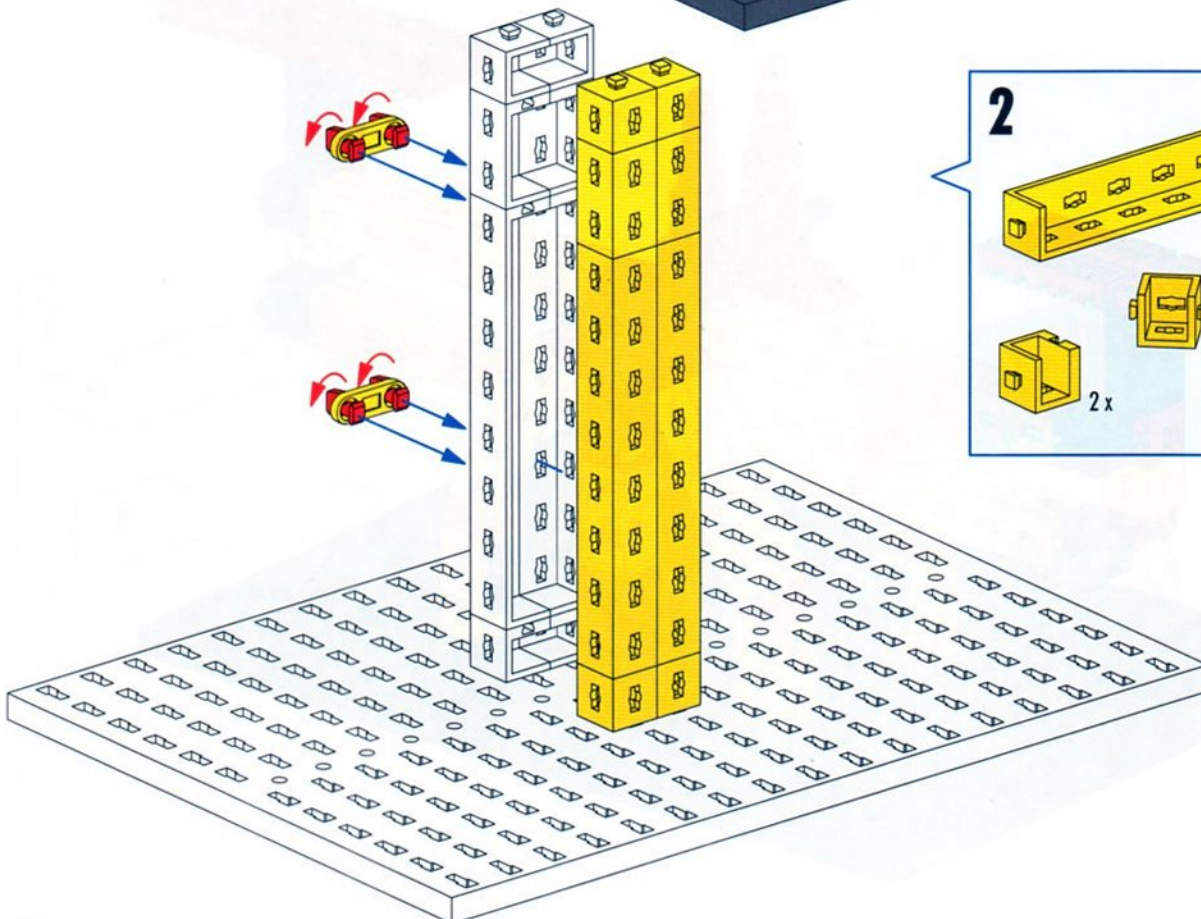
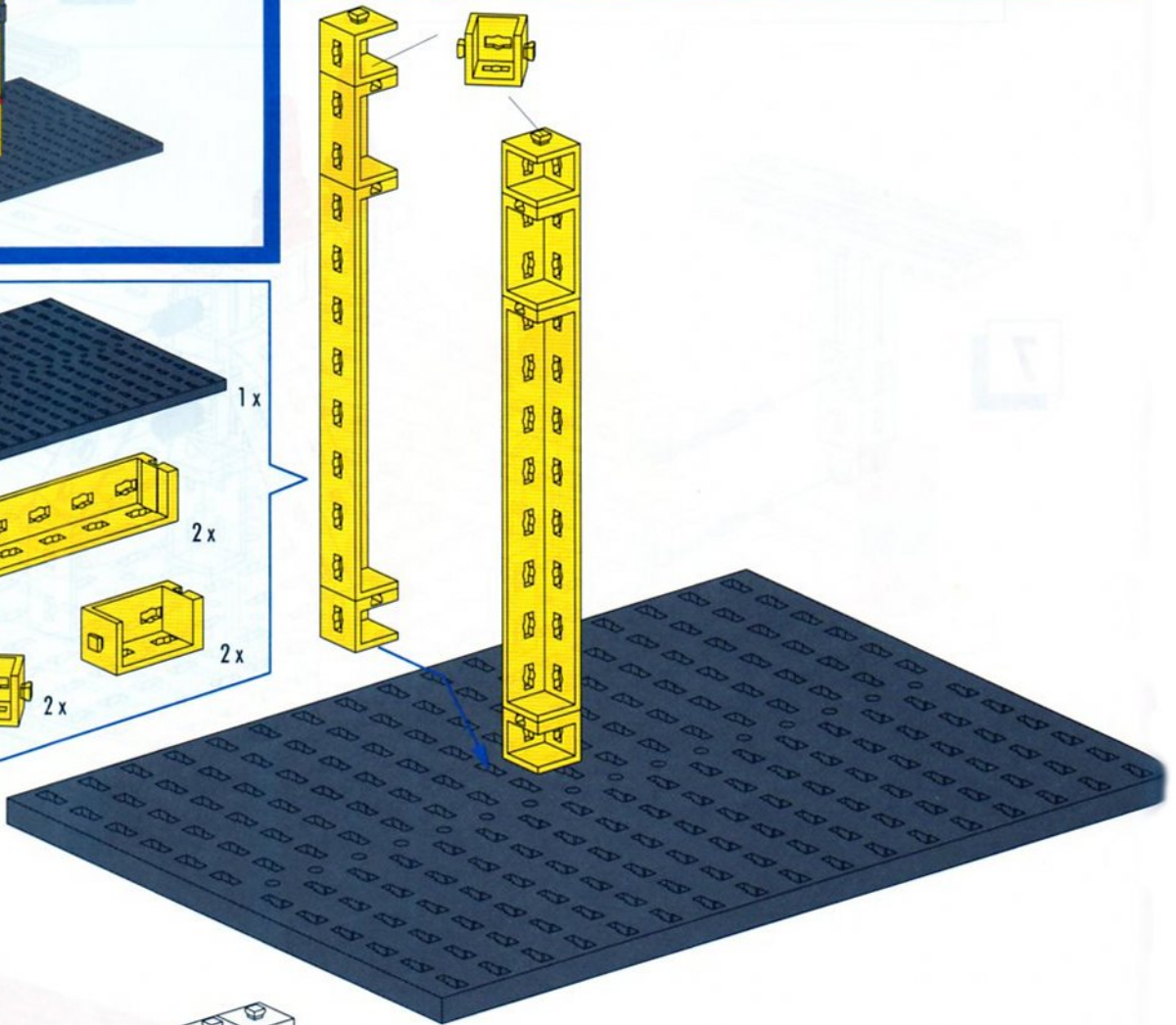
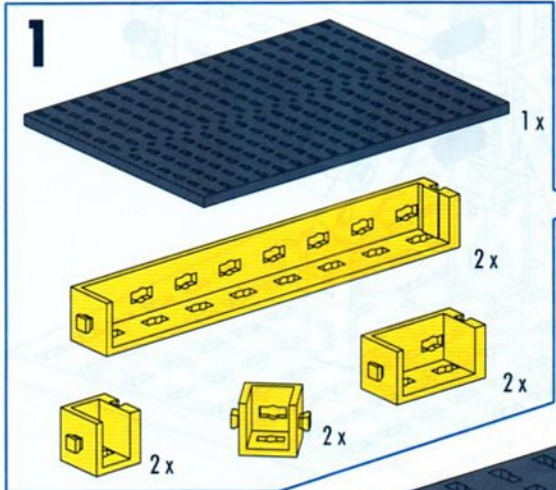




Waage mit Laufgewicht  
Scales with sliding weight  
Balance à poids mobile

Weegschaal met schuifgewicht  
Balanza con pesa corrediza  
Balança com peso cursor

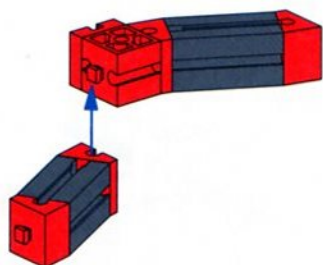
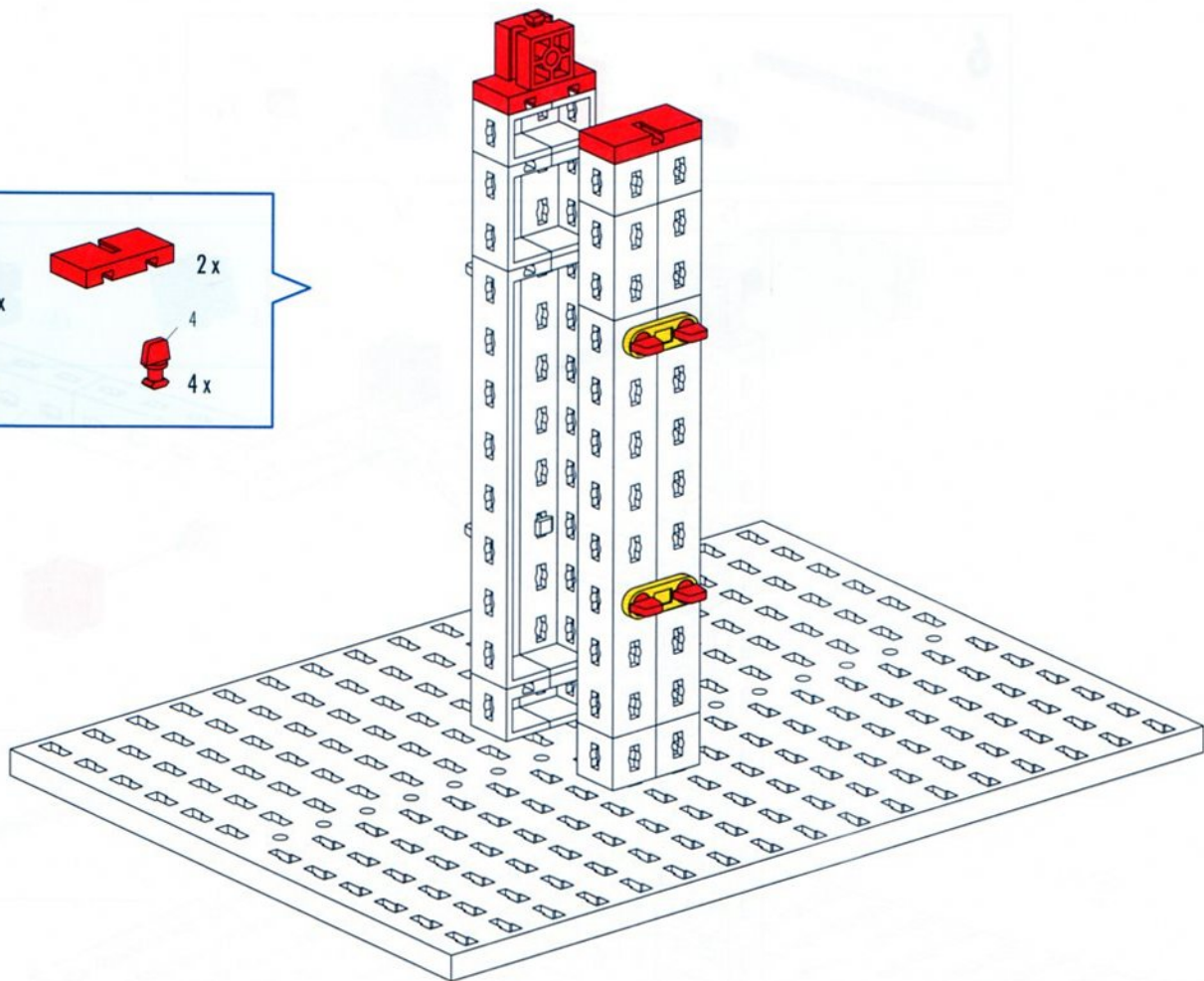
Bilancia con cursore  
Весы с подвижным грузом  
带滑动秤锤的天平





**3**

- 1x Red 2x2 Technic Brick with Hole
- 2x Red 1x2 Technic Technonut
- 2x Yellow 15-hole Technic Beam
- 4x Red Technic Pin

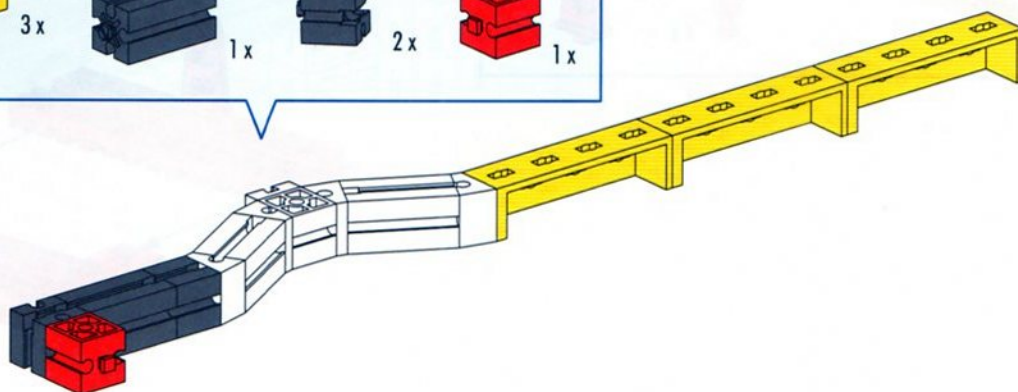


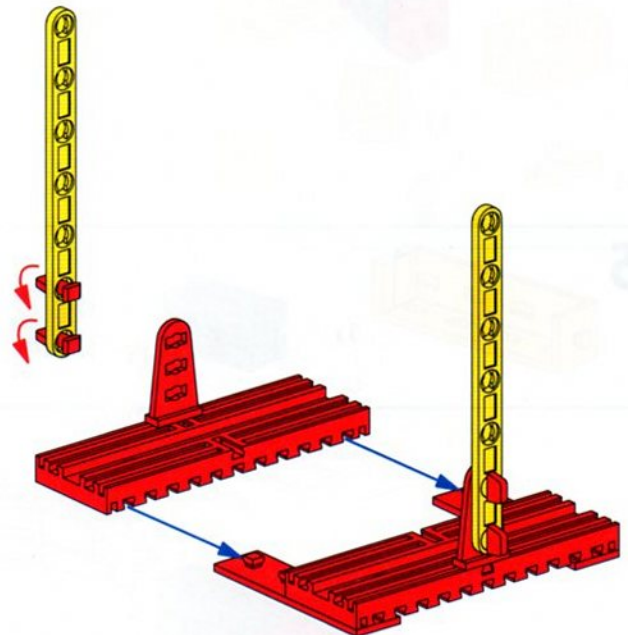
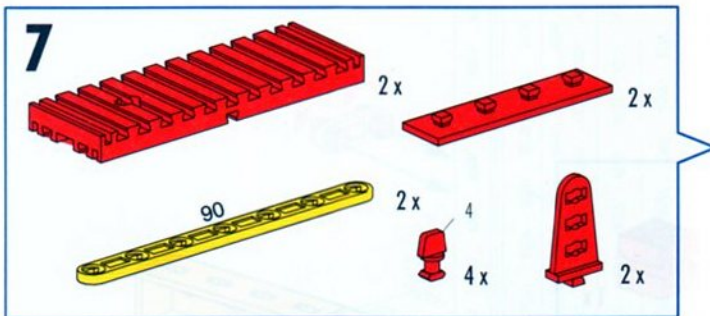
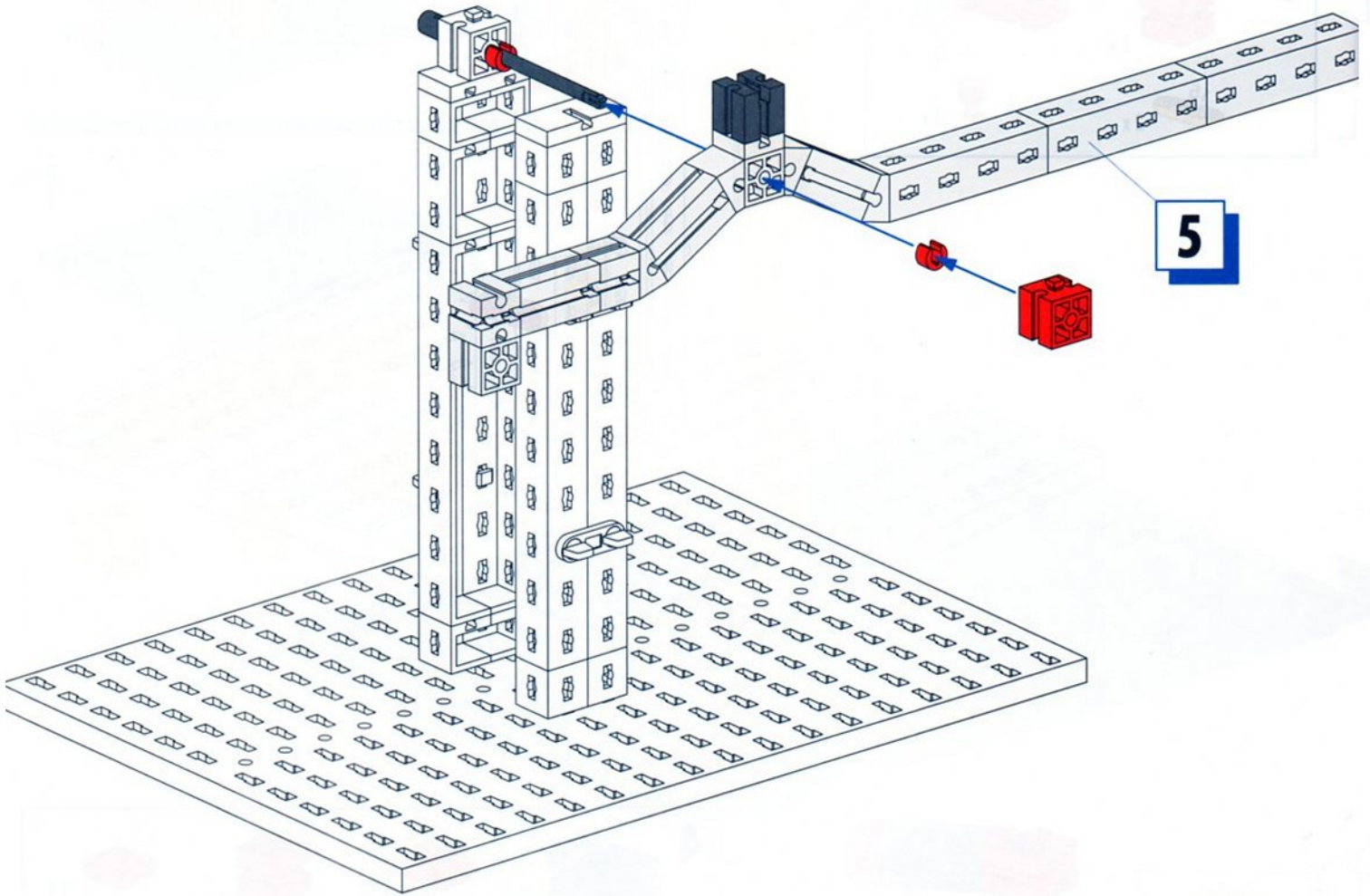
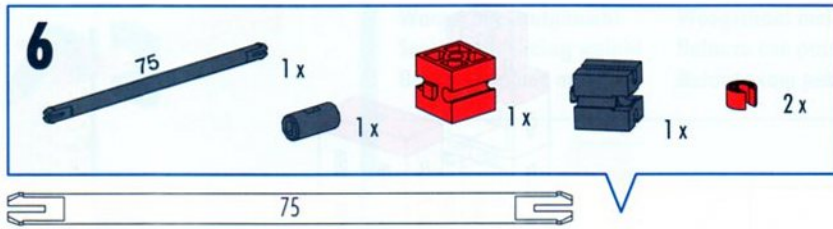
**4**

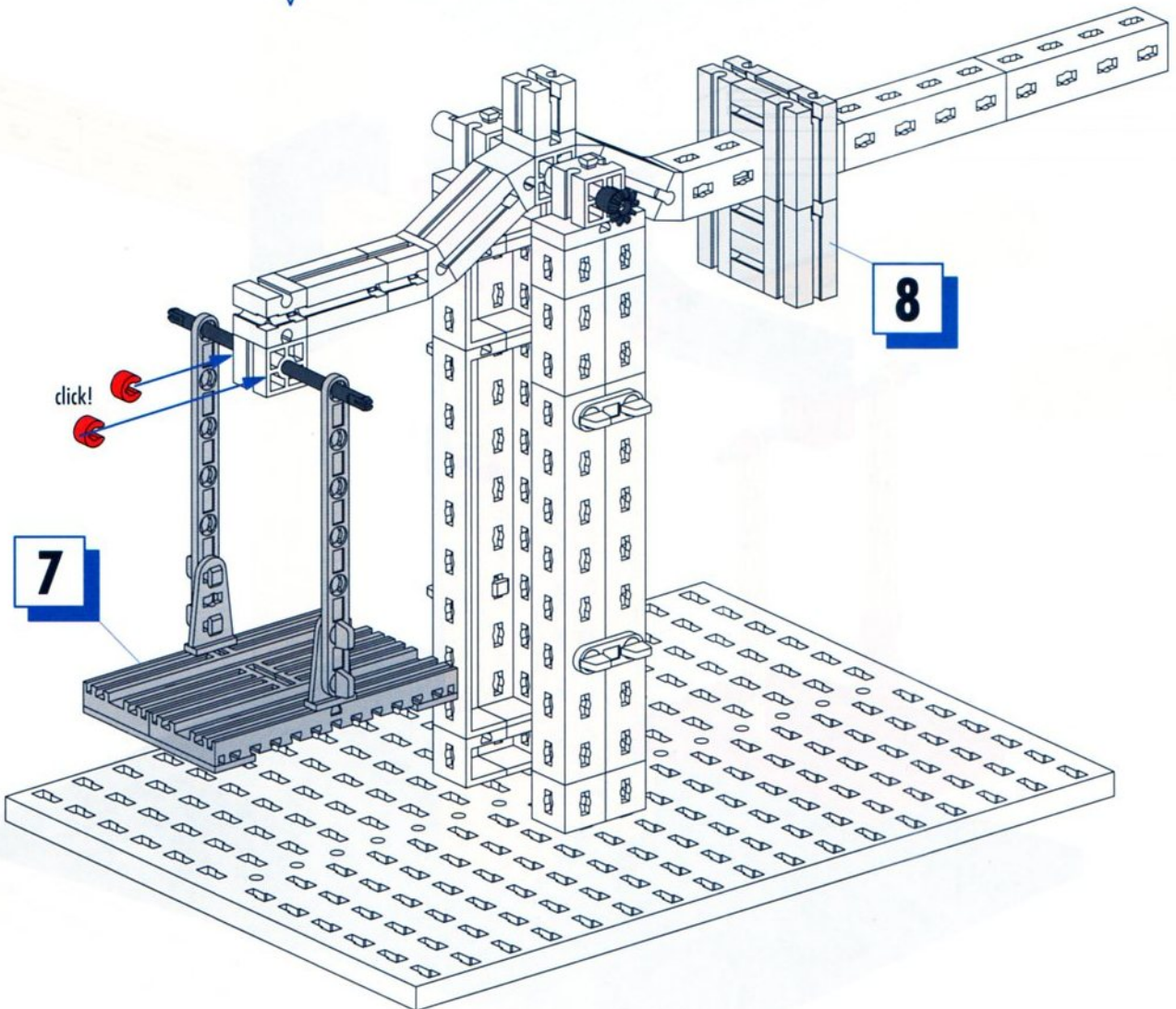
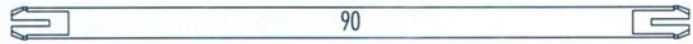
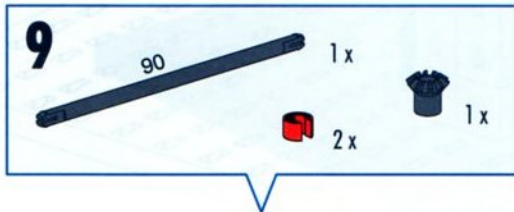
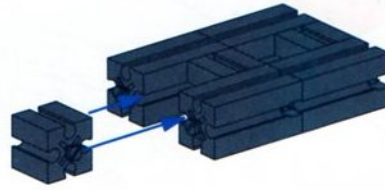
- 2x Black 1x2 Technic Technonut
- 4x Red 30-degree Technic Pin
- 1x Red 2x2 Technic Brick with Hole
- 1x Red 1x2 Technic Technonut

**5**

- 3x Yellow 15-hole Technic Beam
- 1x Black 1x2 Technic Technonut
- 2x Black 1x2 Technic Technonut
- 1x Red 2x2 Technic Brick with Hole

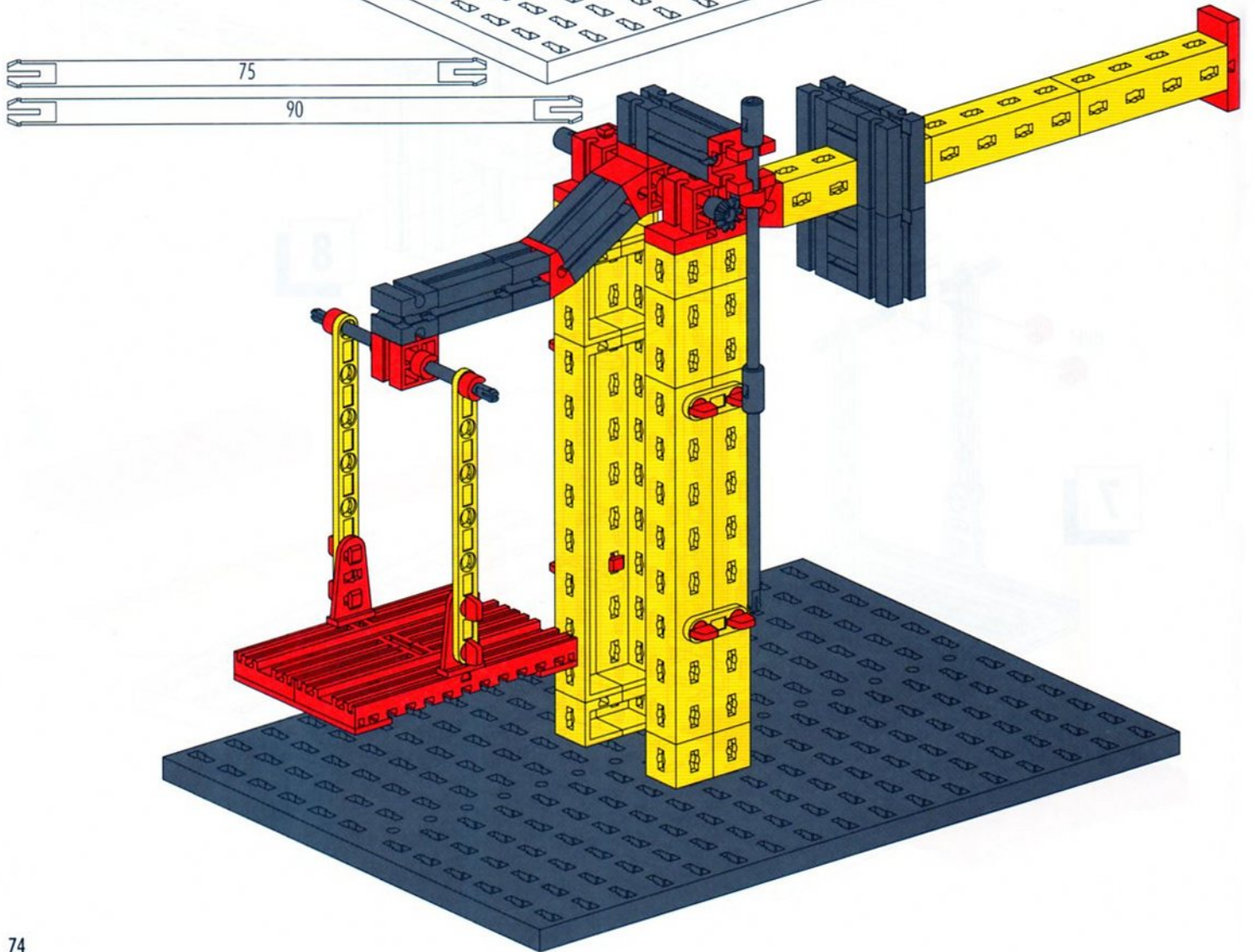
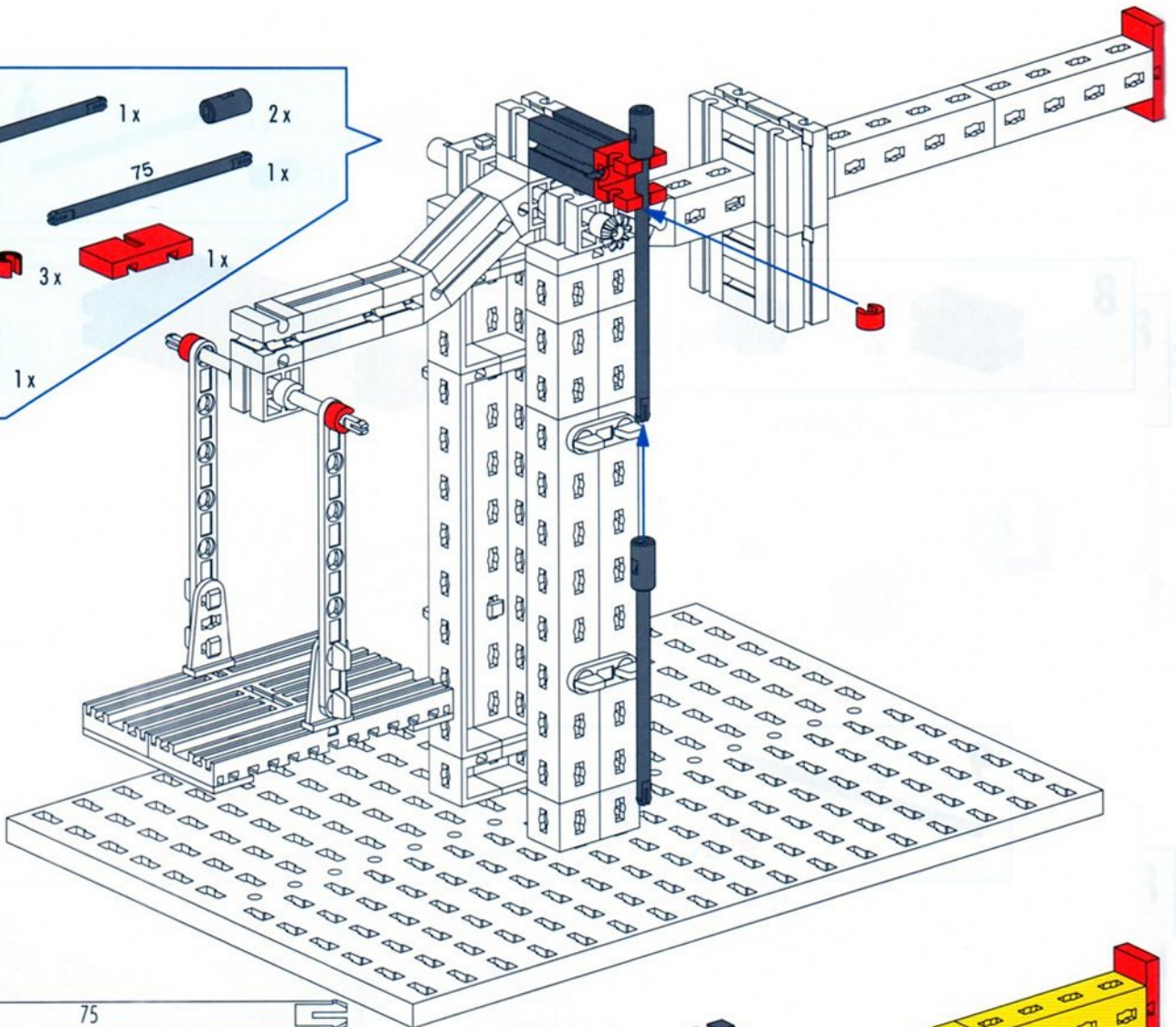






**10**

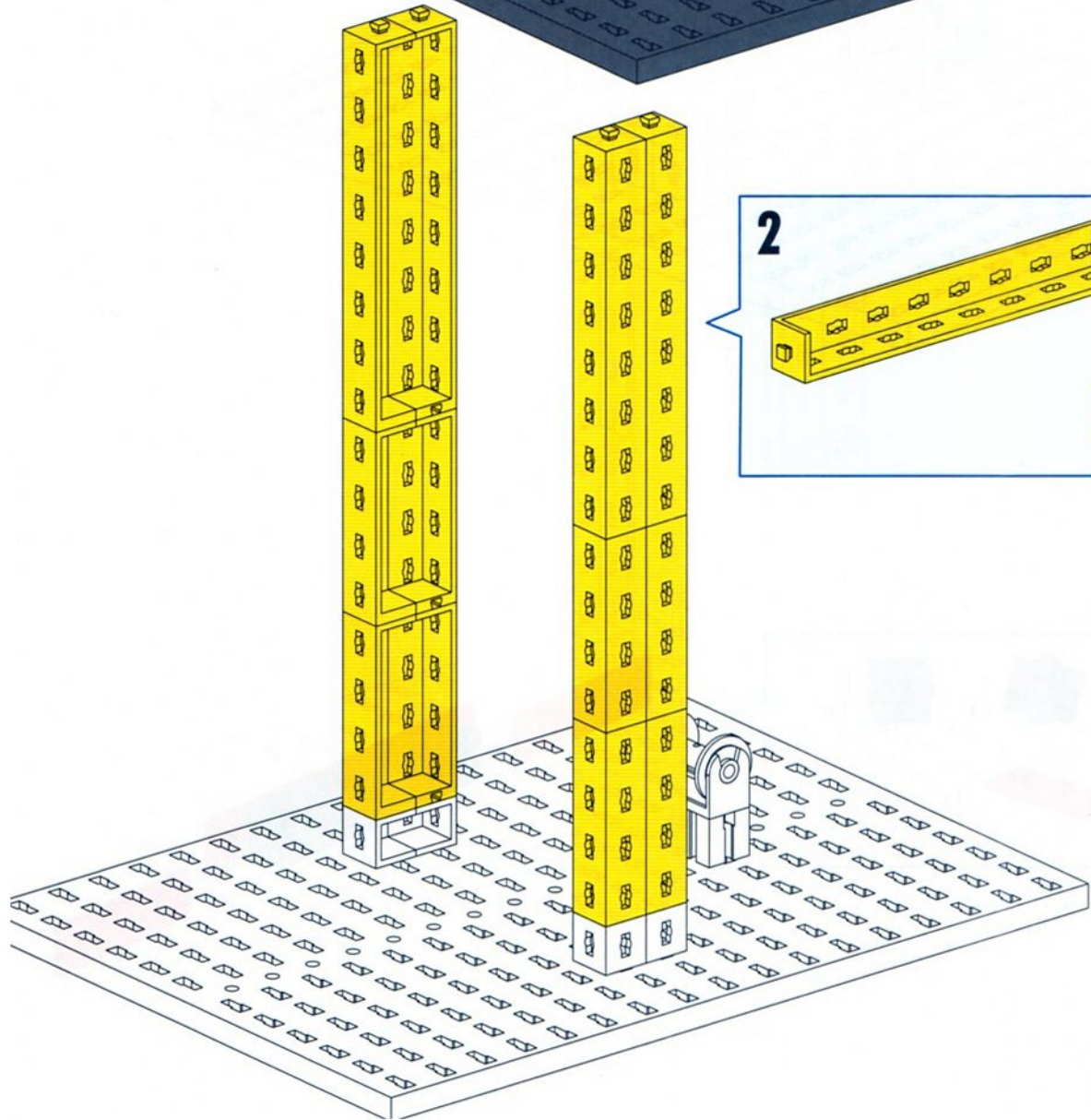
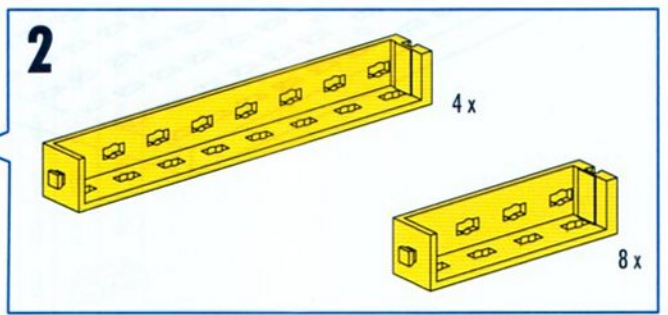
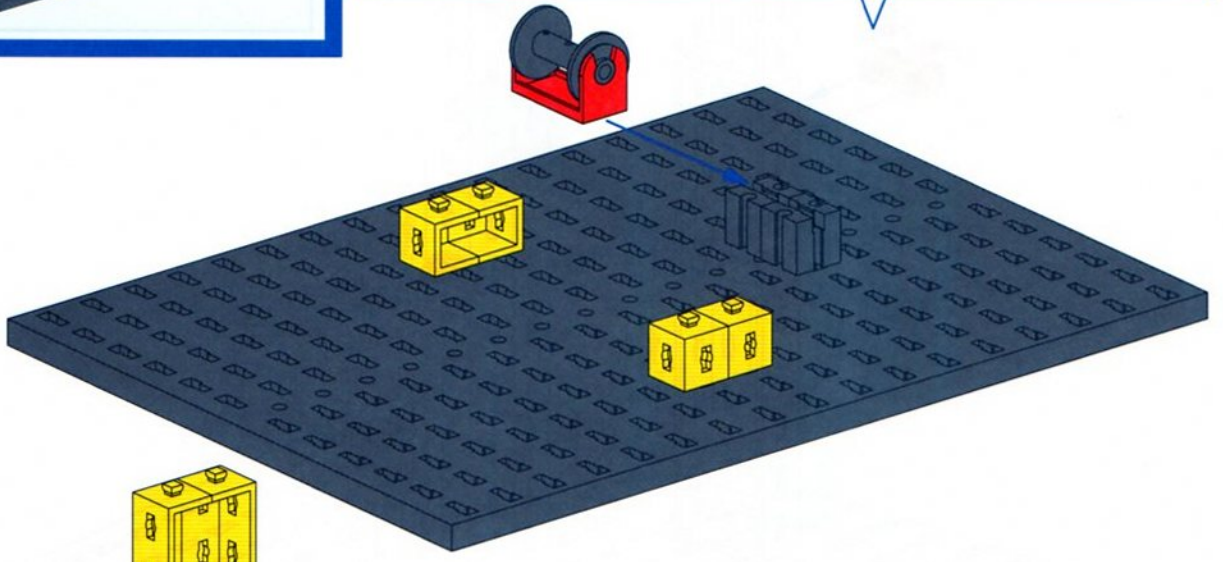
- 90 1x
- 75 1x
- 2x
- 1x
- 3x
- 1x
- 1x

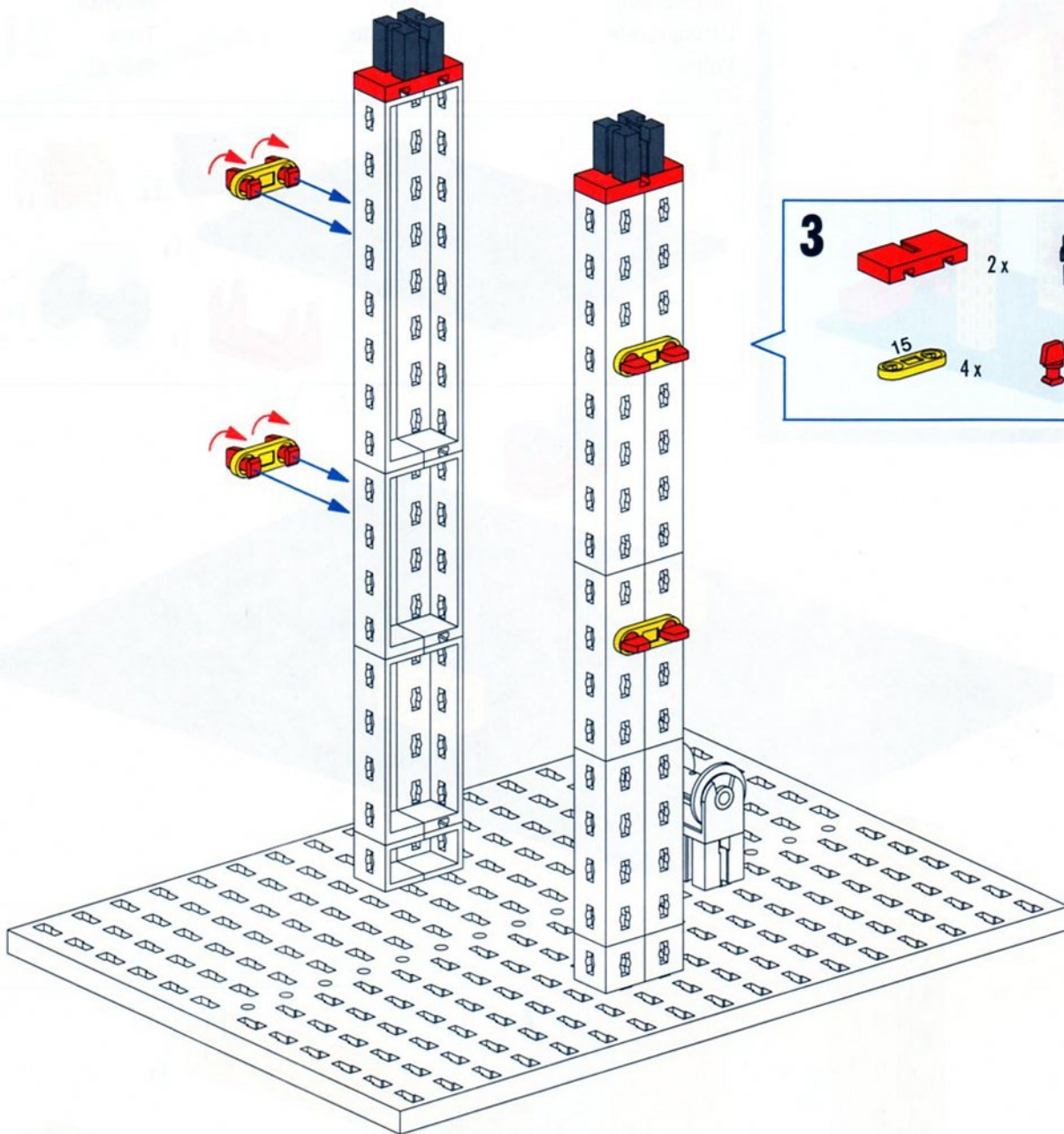


Flaschenzug  
Lifting tackle  
Palan

Takel  
Polipasto  
Talha

Paranco  
Таль  
滑轮组



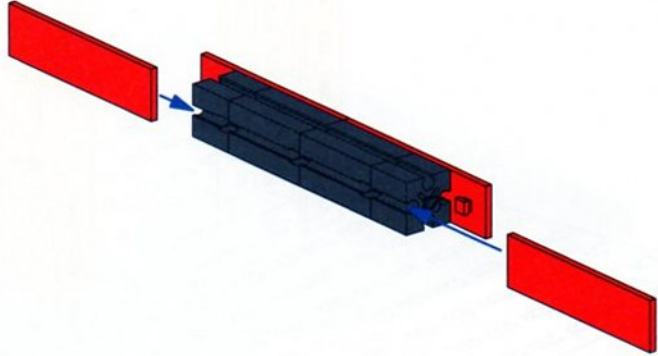


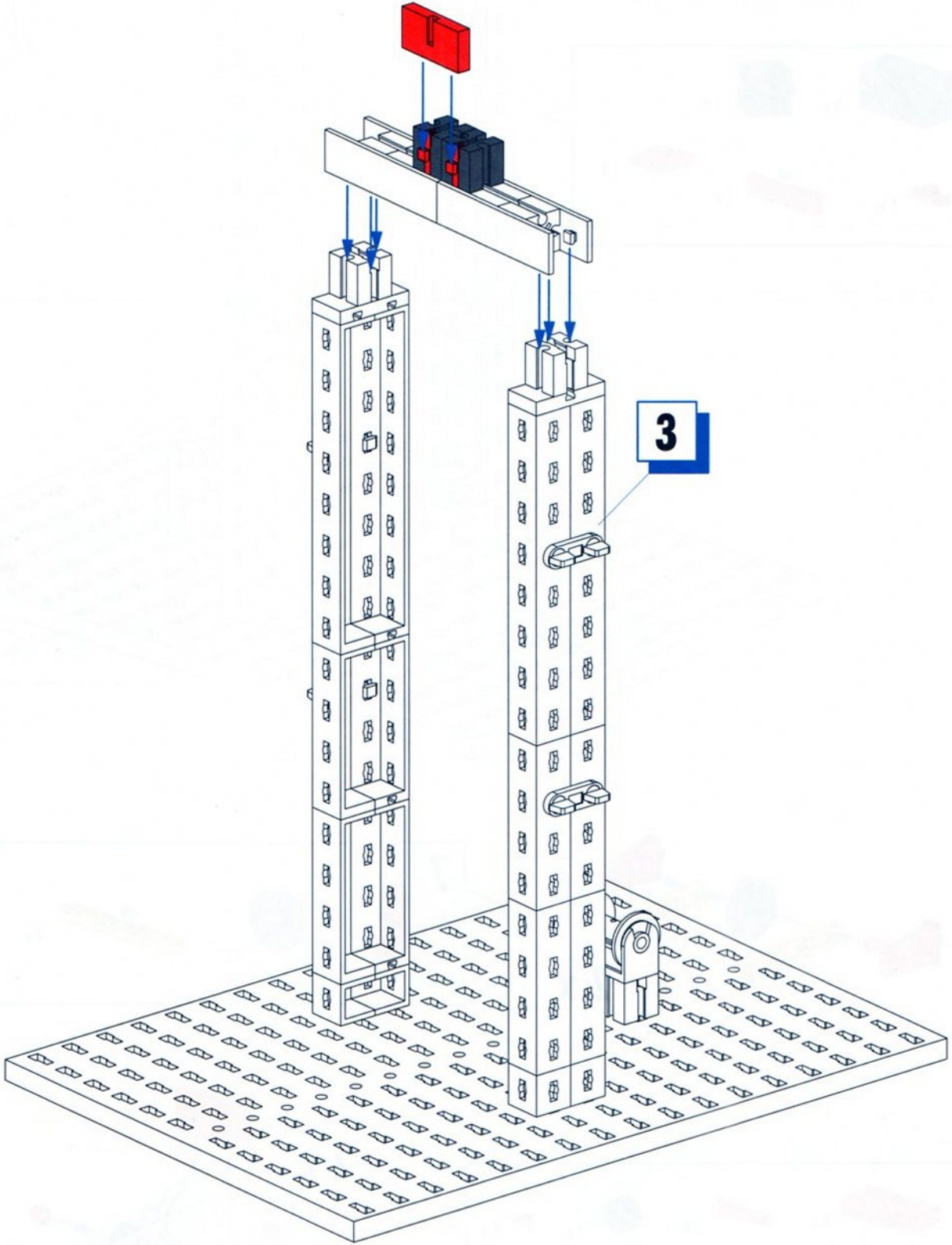
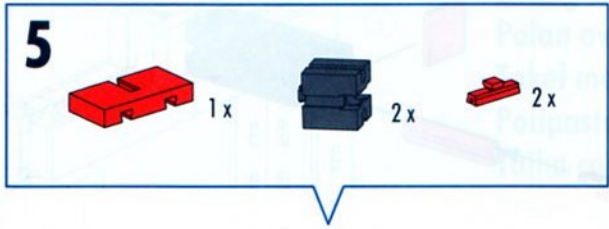
**3**

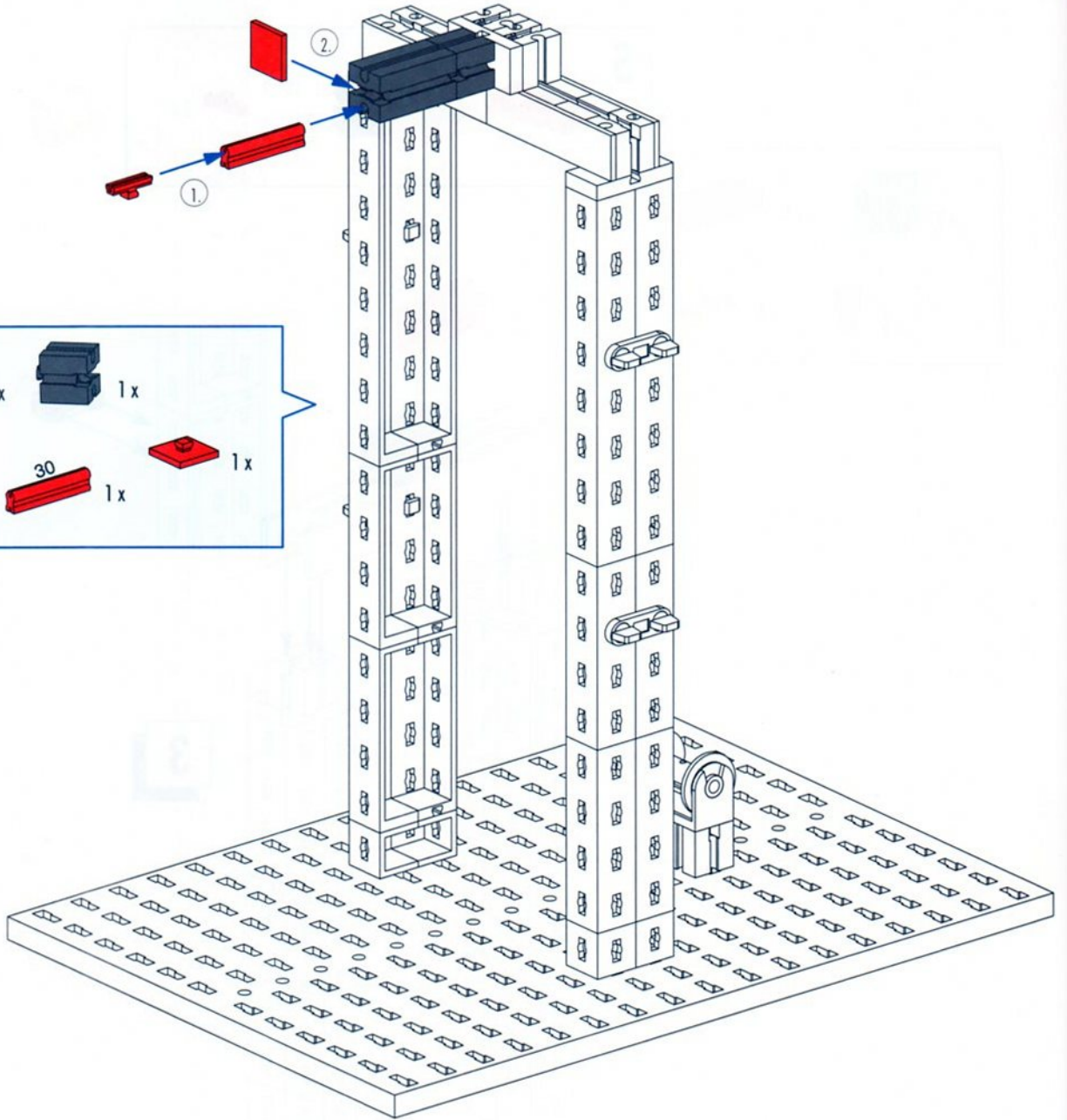
- 2x [Red Technic 1x2 Technic Bracket]
- 2x [Black Technic 1x2 Technic Bracket]
- 4x [Yellow Technic 1x5 Technic Axle]
- 8x [Red Technic 1/2 Technic Pin]

**4**

- 2x [Black Technic 1x2 Technic Bracket]
- 1x [Black Technic 1x2 Technic Bracket]
- 1x [Black Technic 1x2 Technic Bracket]
- 4x [Red Technic 1x4 Technic Technic Axle]







**6**

- 1x dark grey Technic beam (3 holes)
- 1x dark grey Technic beam (2 holes)
- 1x red Technic pin (1x3)
- 1x red Technic plate (1x3)

**2 x**

**7**

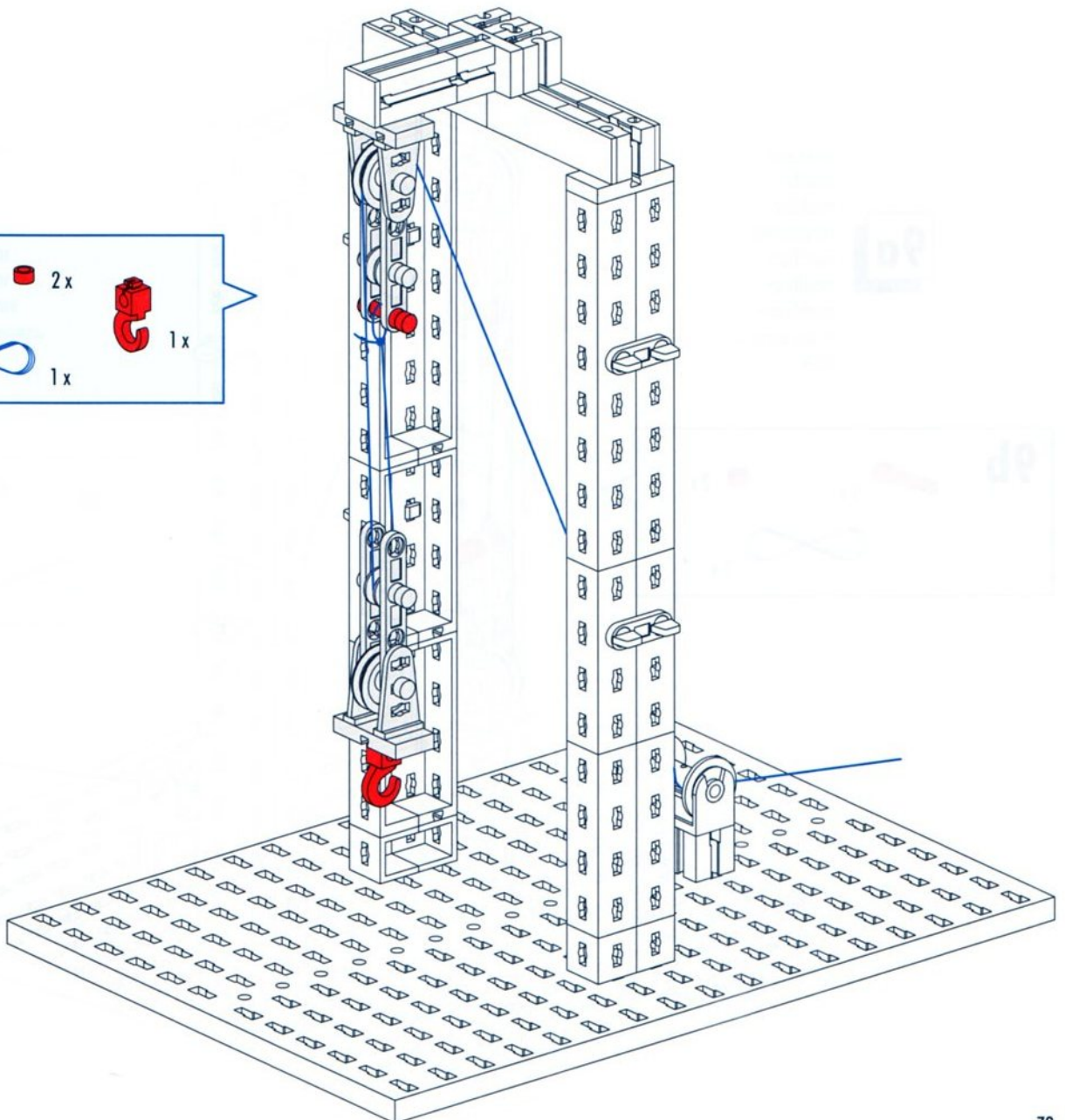
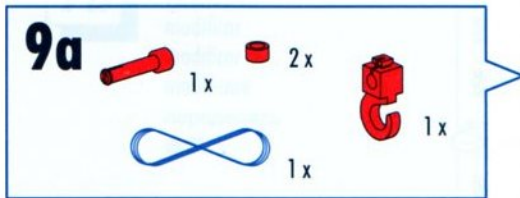
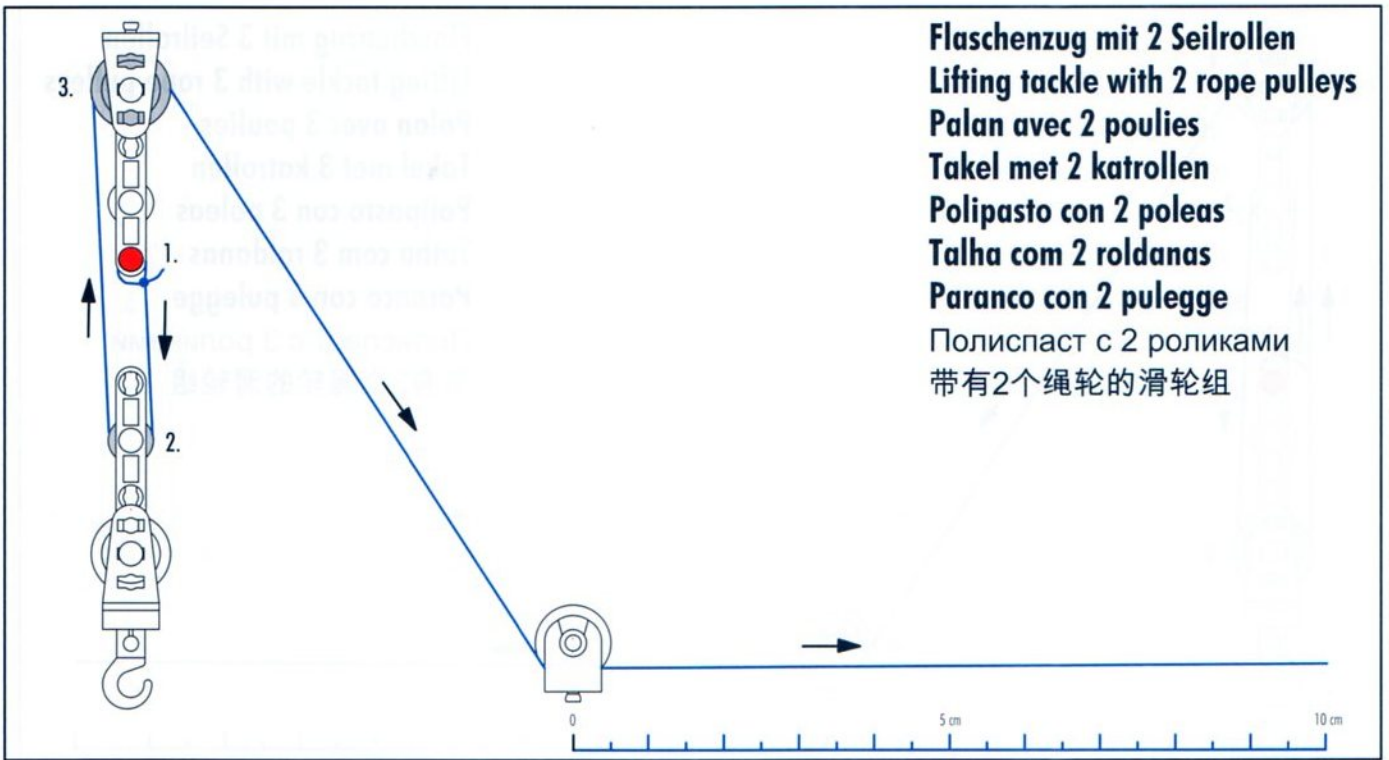
- 4x red Technic plate (1x3)
- 2x black Technic wheel
- 4x yellow Technic axle (45)
- 2x red Technic pin (1x3)

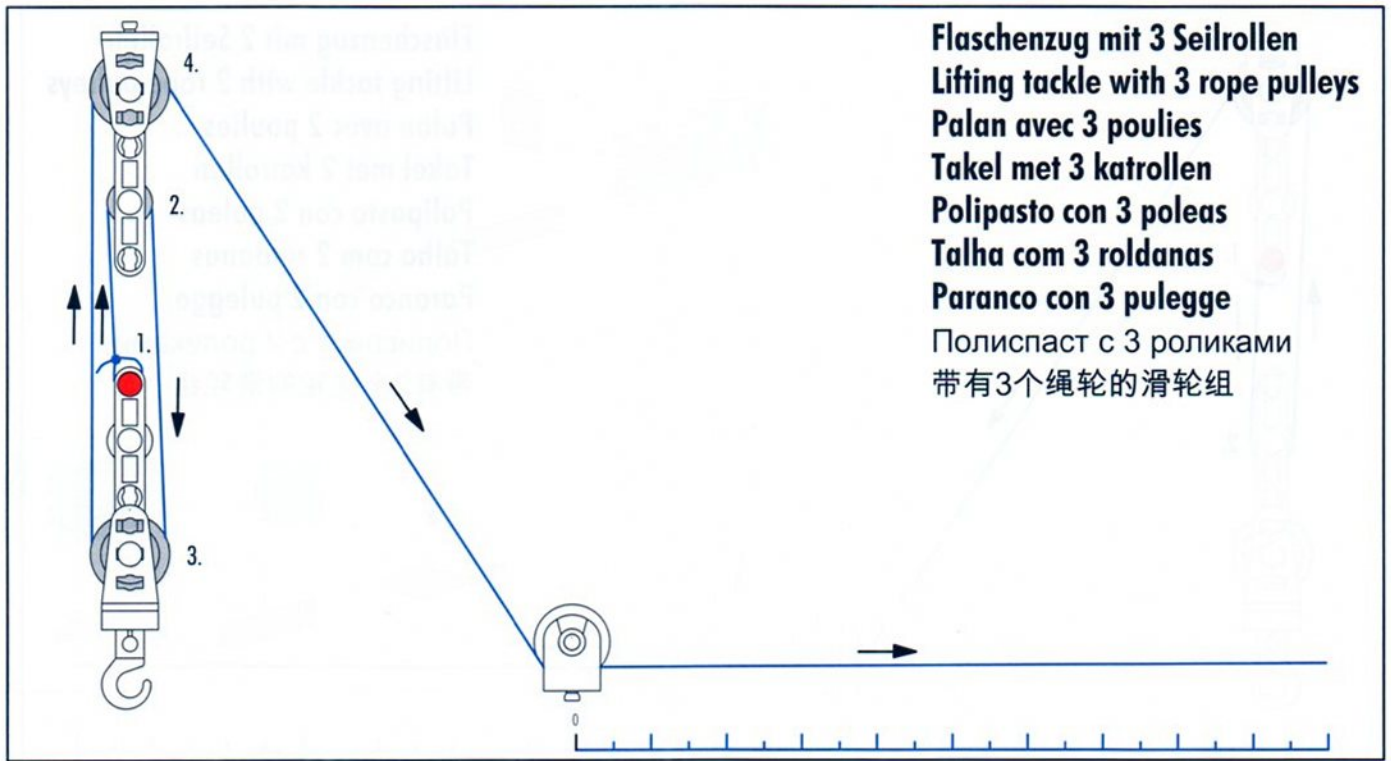
**8**

- 2x red Technic plate (1x3)
- 2x red Technic pin (1x3)
- 2x black Technic wheel
- 4x red Technic pin (1x3)

**2 x**



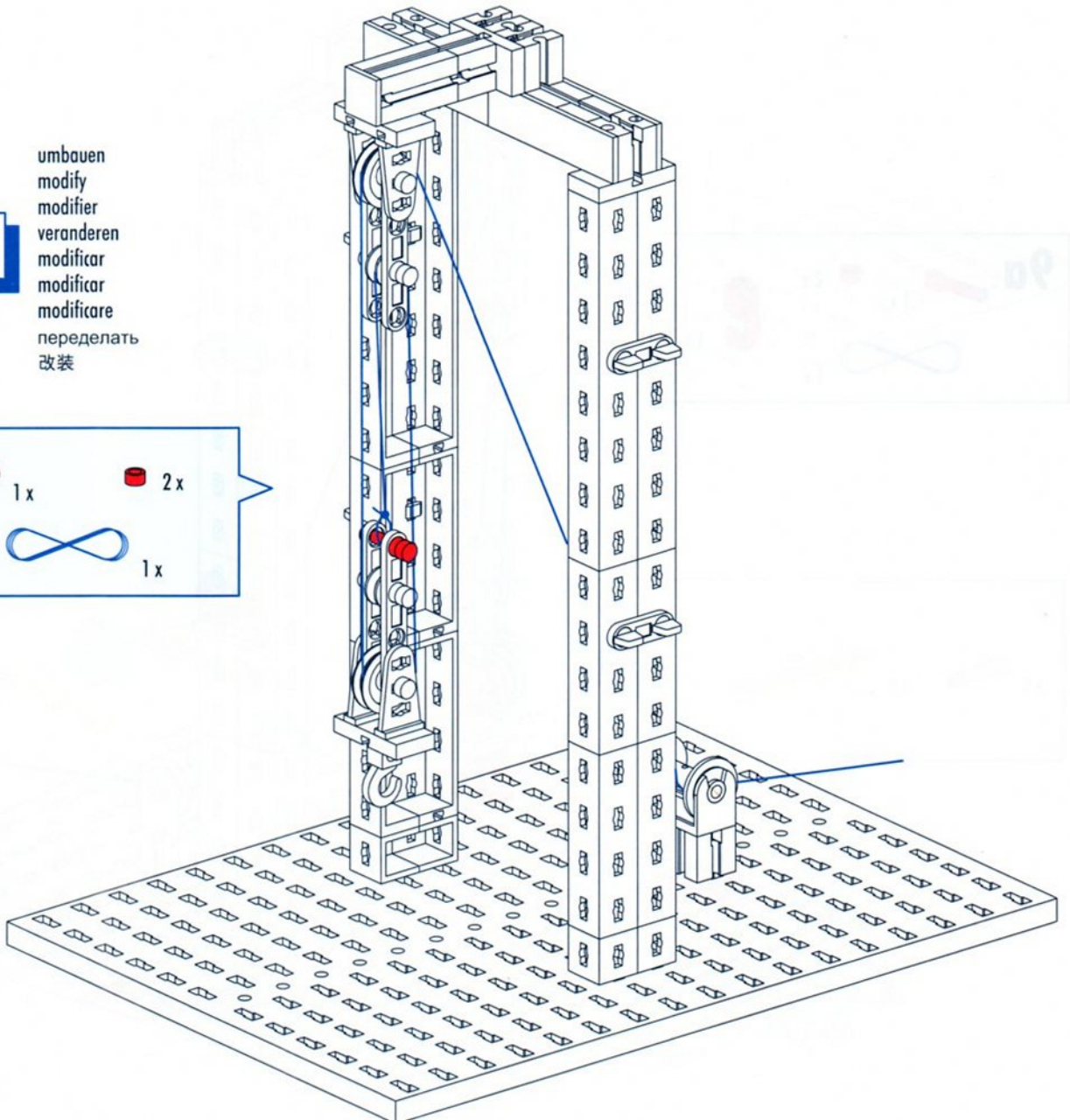


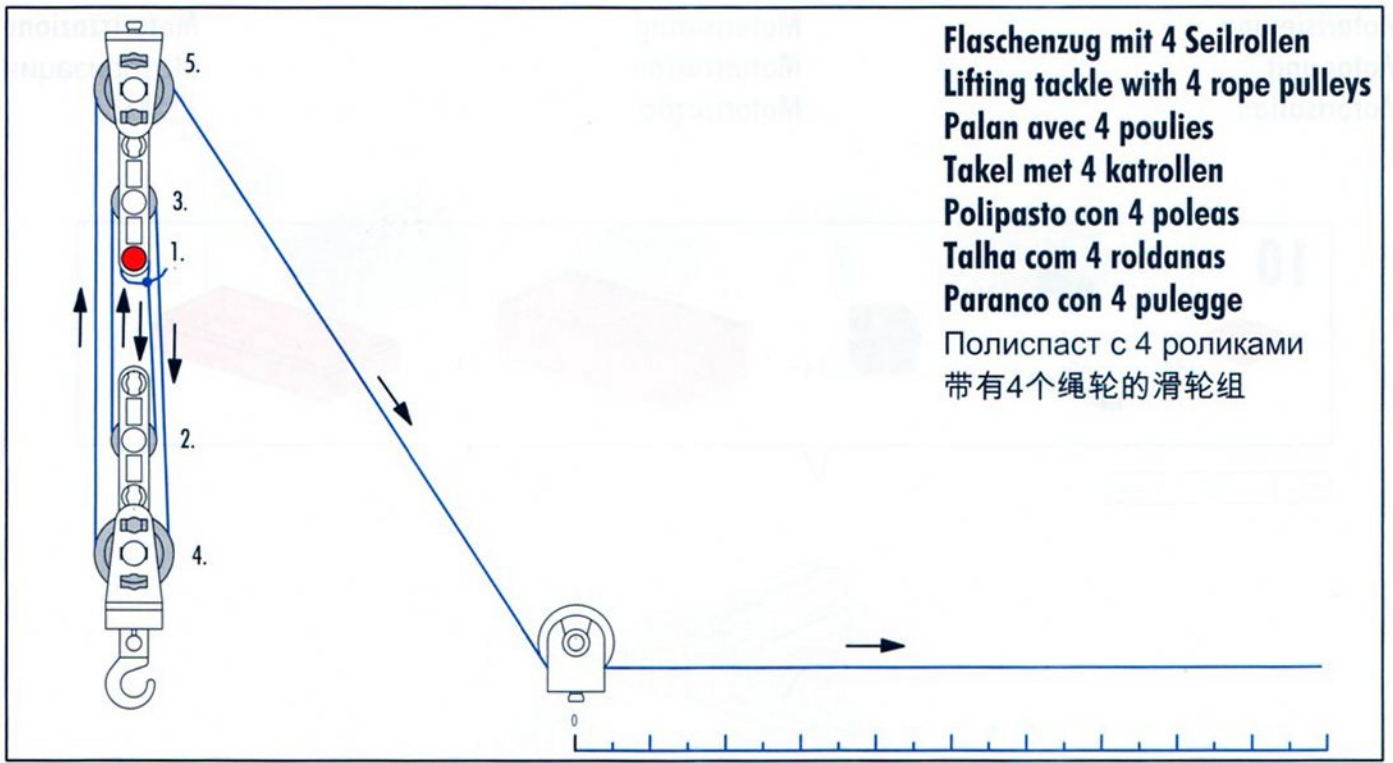


**9a**

umbauen  
 modify  
 modifier  
 veranderen  
 modificar  
 modificar  
 modificare  
 переделать  
 改装

**9b**



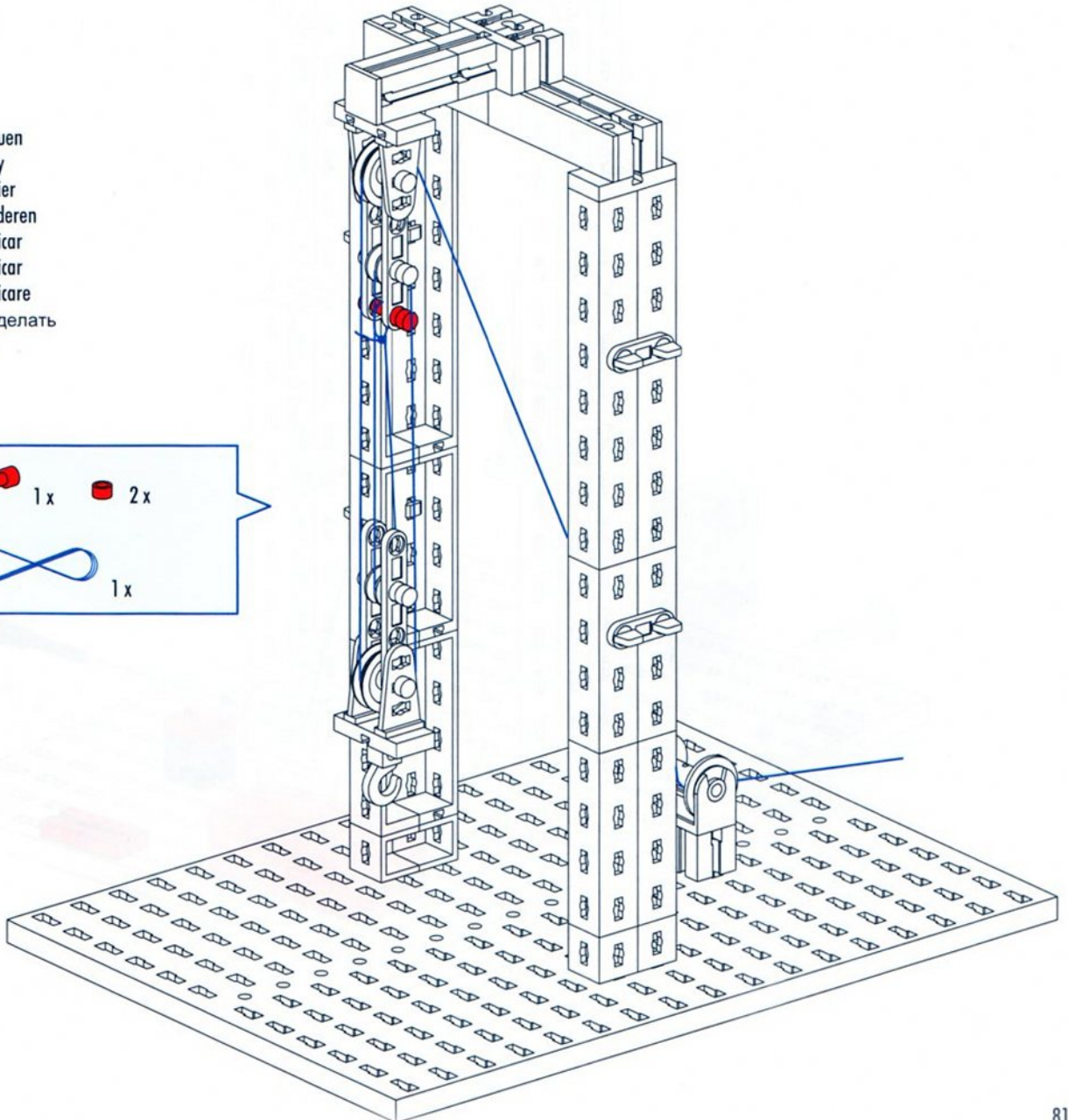
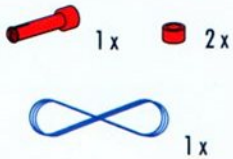


Flaschenzug mit 4 Seilrollen  
 Lifting tackle with 4 rope pulleys  
 Palan avec 4 poulies  
 Takel met 4 katrollen  
 Polipasto con 4 poleas  
 Talha com 4 roldanas  
 Paranco con 4 pulegge  
 Полиспаст с 4 роликами  
 带有4个绳轮的滑轮组

**9b**

umbauen  
 modify  
 modifier  
 verändern  
 modificar  
 modificar  
 modificare  
 переделать  
 改装

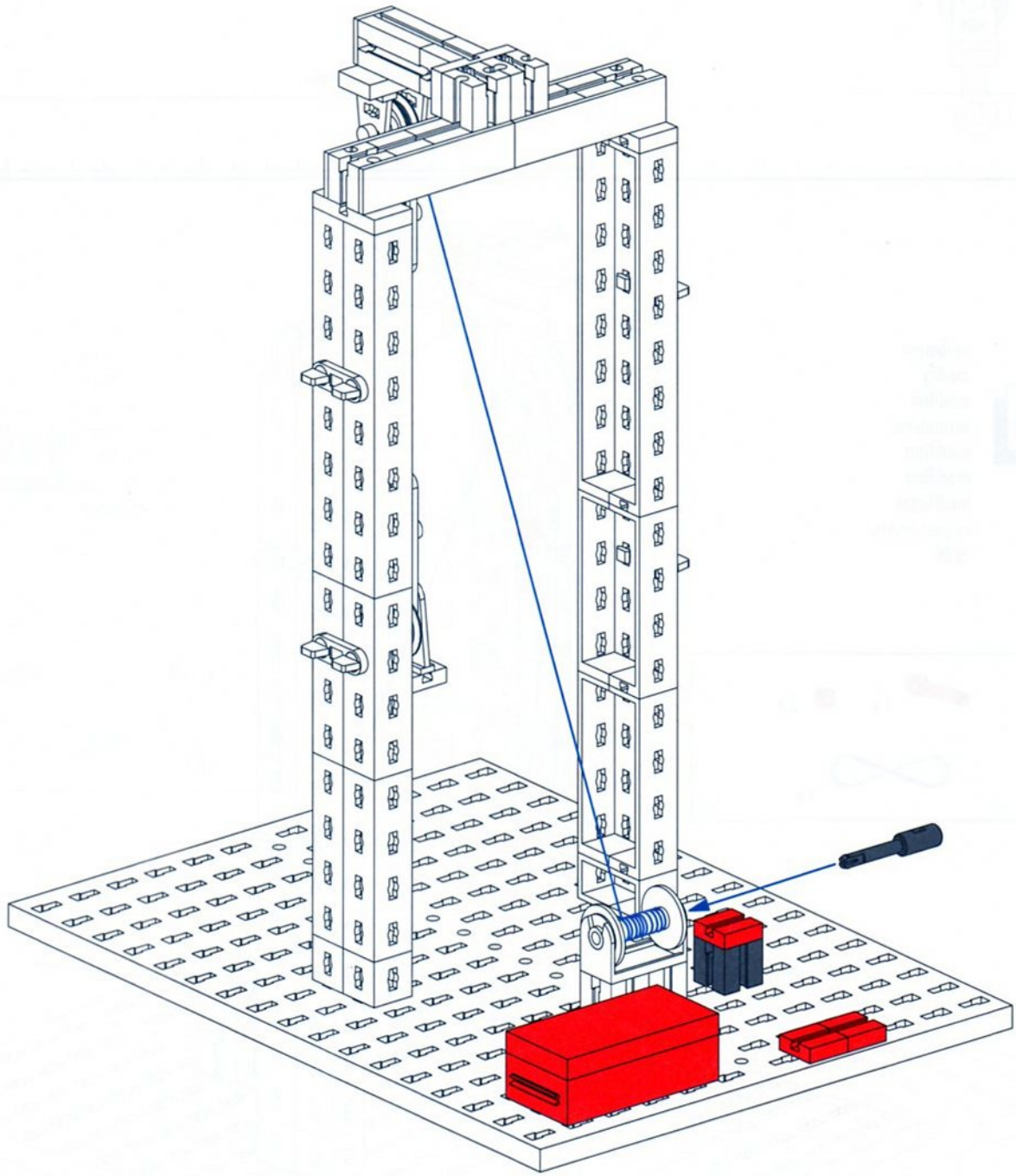
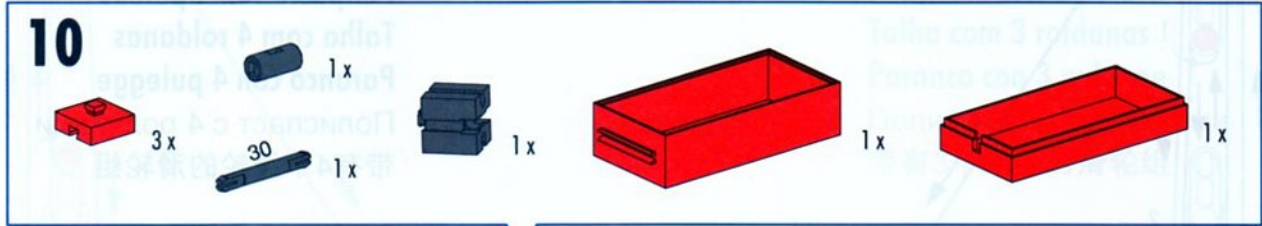
**9c**

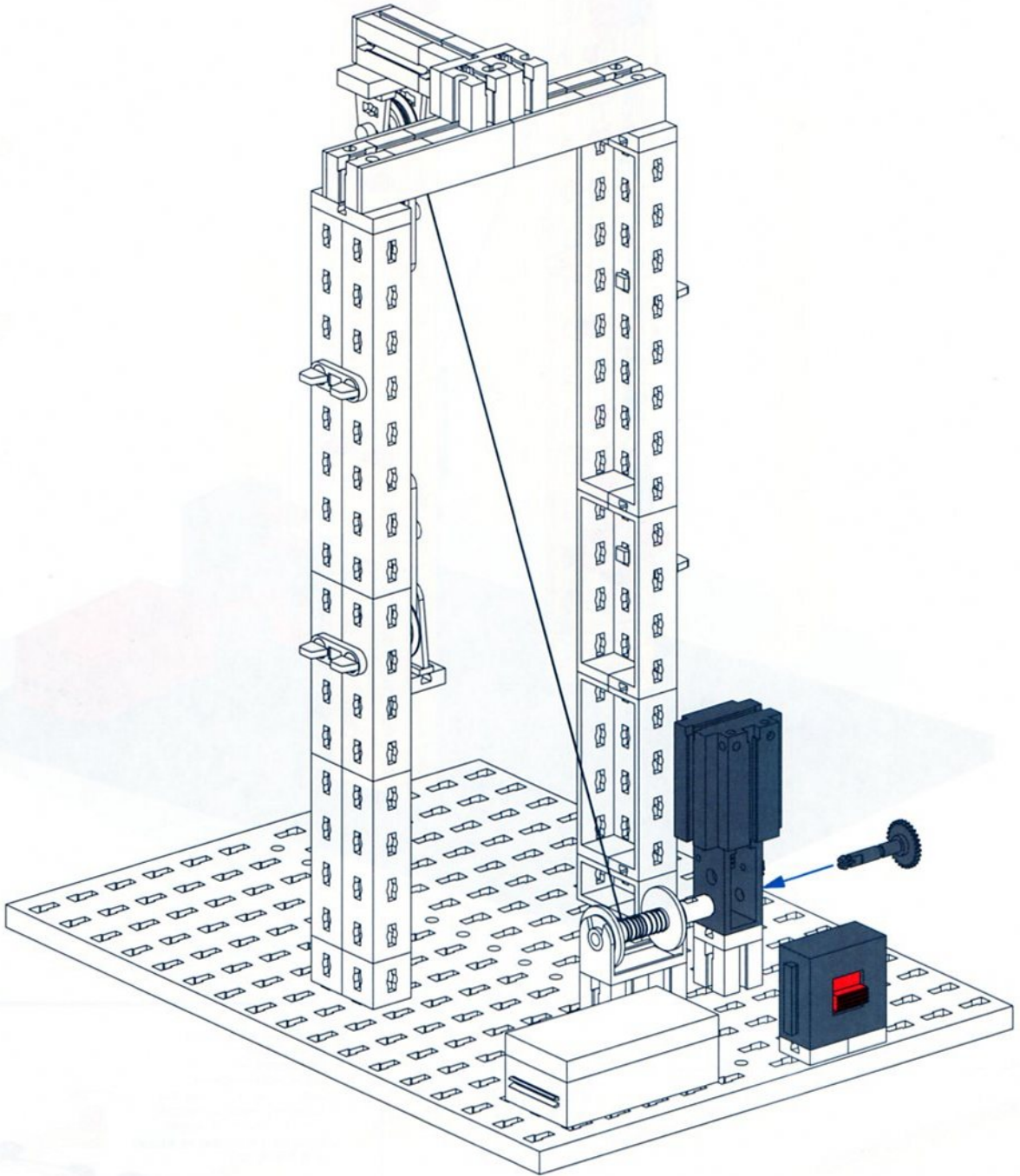
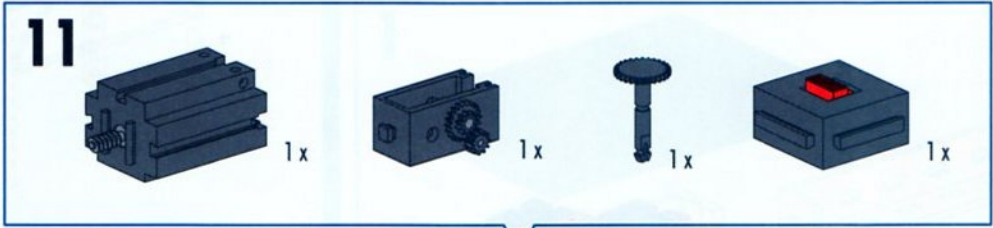


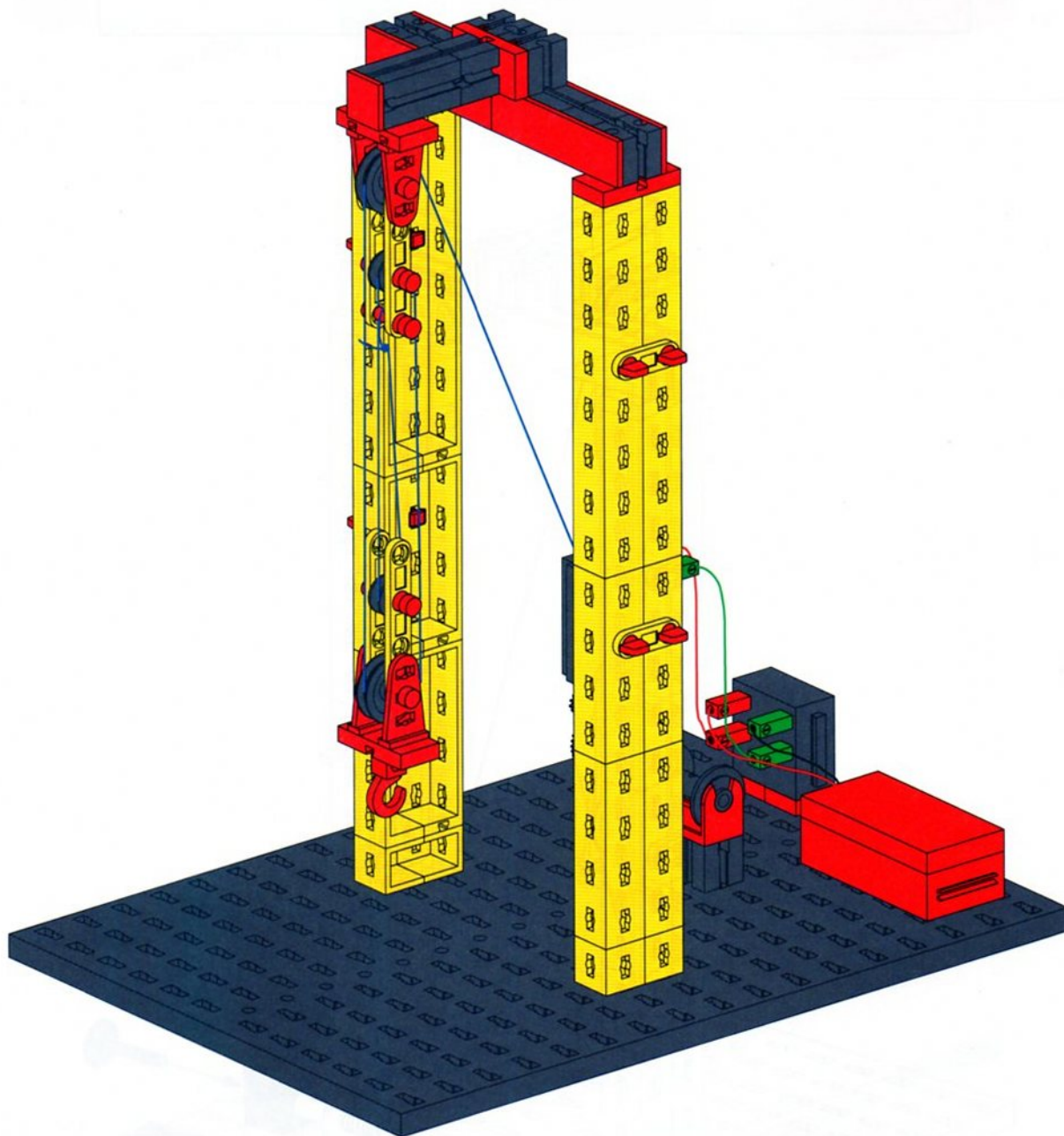
Motorisierung  
Motor unit  
Motorisation

Motorisering  
Motorización  
Motorização

Motorizzazione  
Моторизация  
机动化





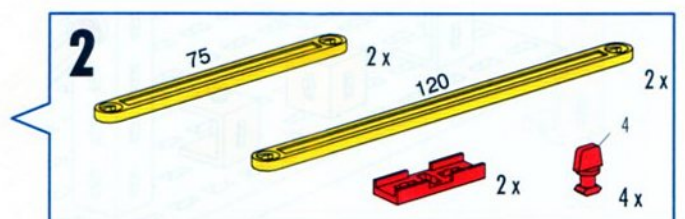
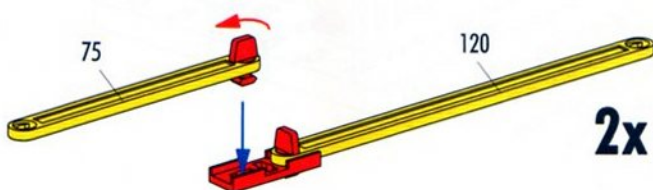
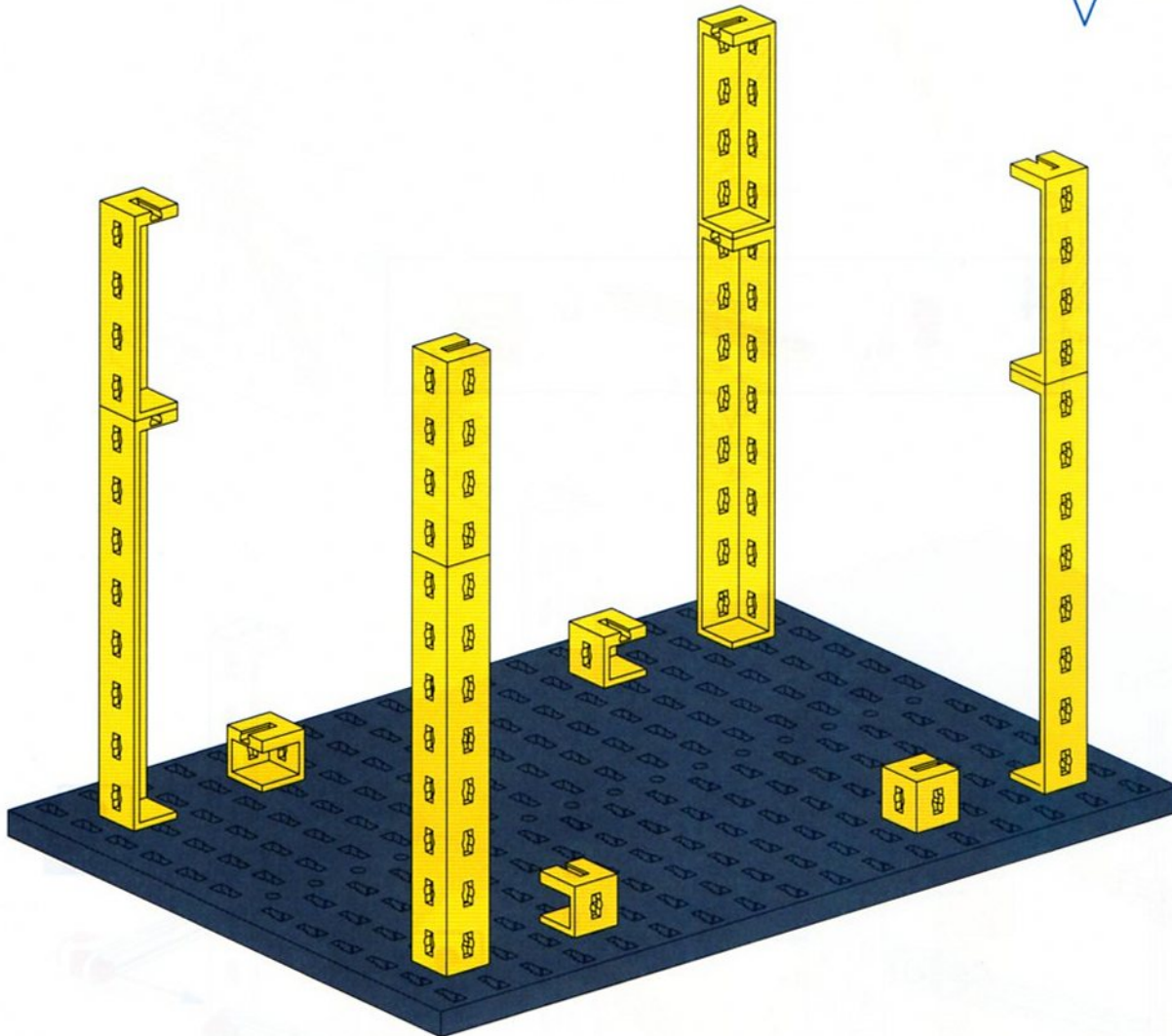
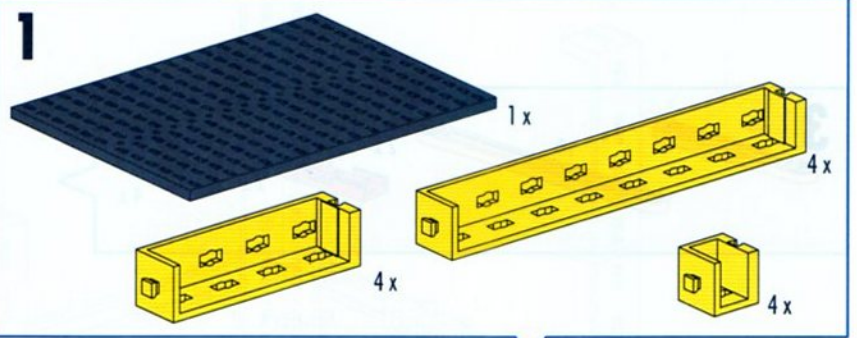


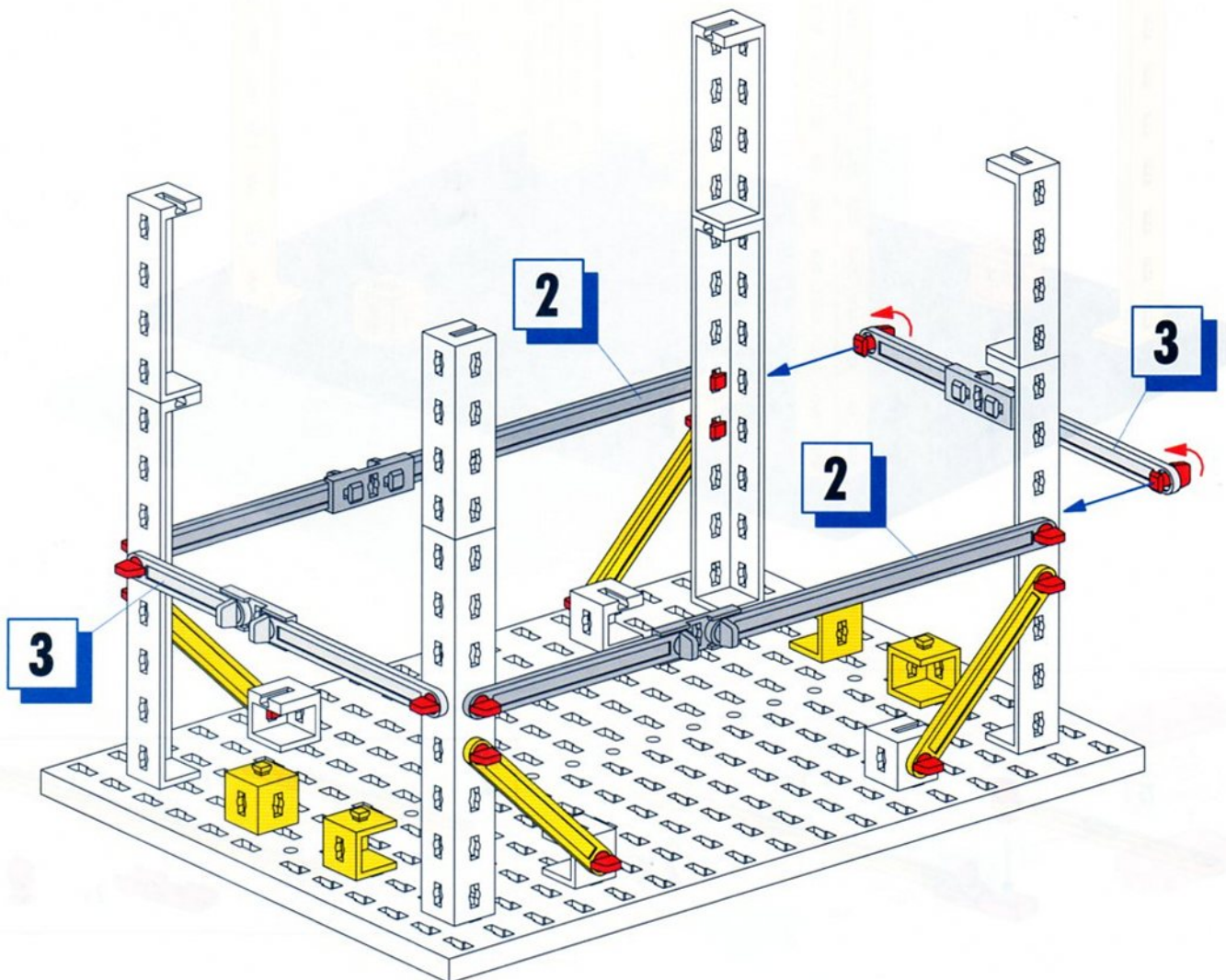
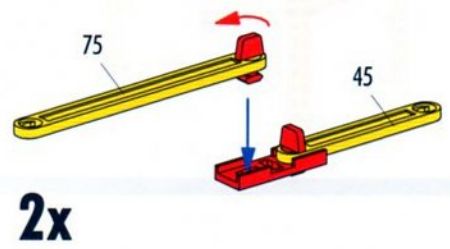
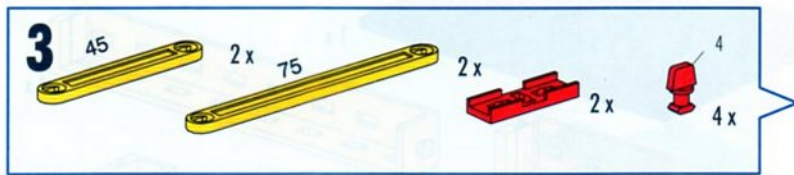
Batterie ist nicht Inhalt der Packung  
 Battery not included  
 Batterie non comprise  
 De batterij wordt niet meegeleverd  
 La batería no está incluida en el suministro  
 A bateria não é o conteúdo do embalagem  
 La batteria non è inclusa nella confezione  
 Батарея в комплект не входит  
 包装中不含电池

Tisch  
Table  
Table

Tafel  
Mesa  
Mesa

Tavola  
Стол  
工作台



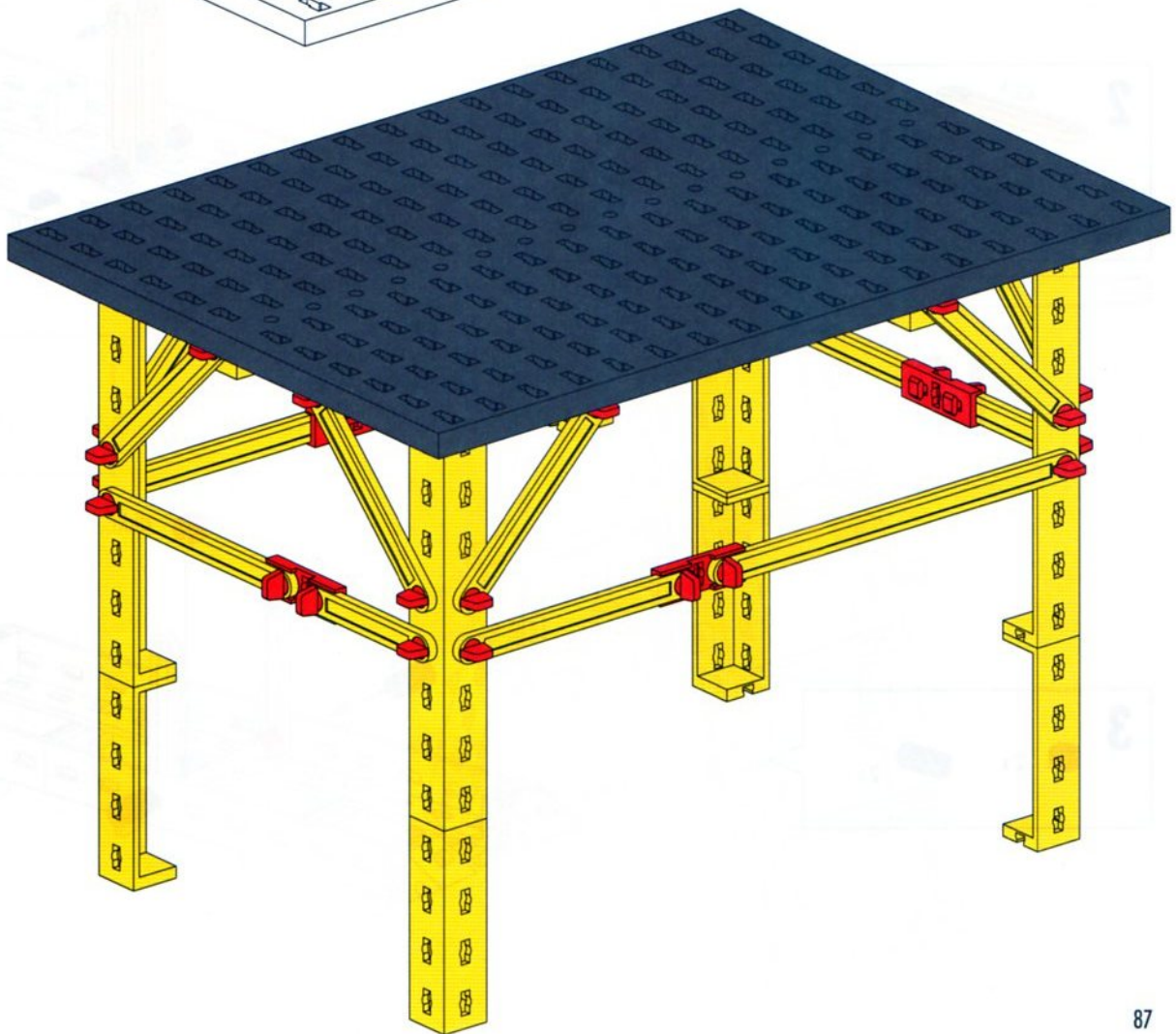
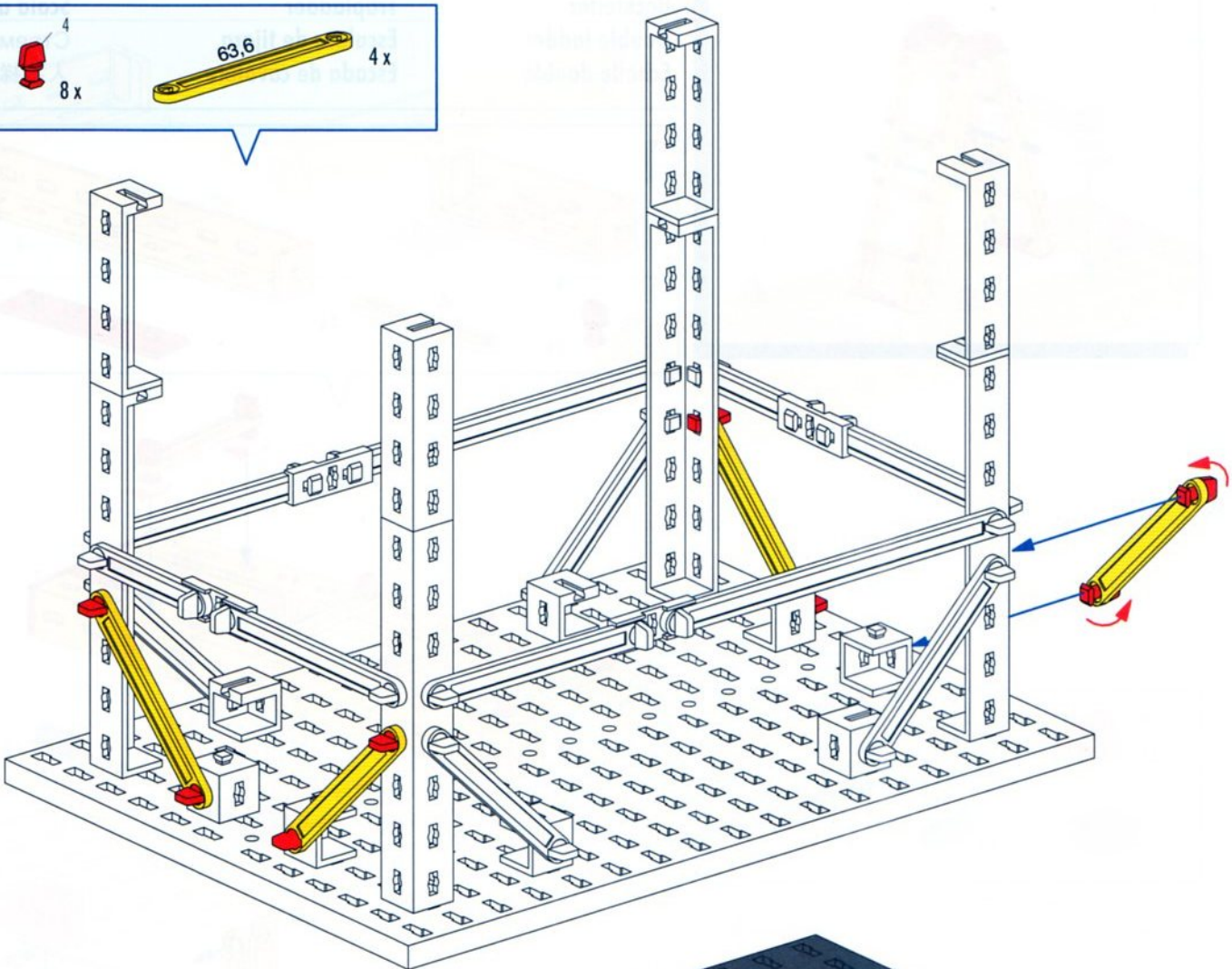




**5**

4  
8 x

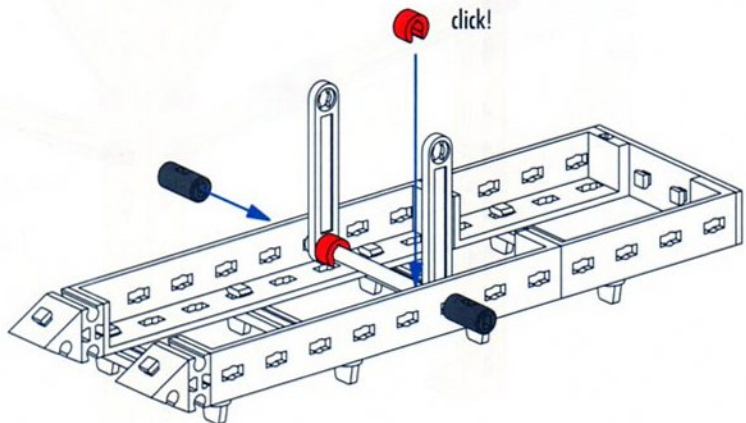
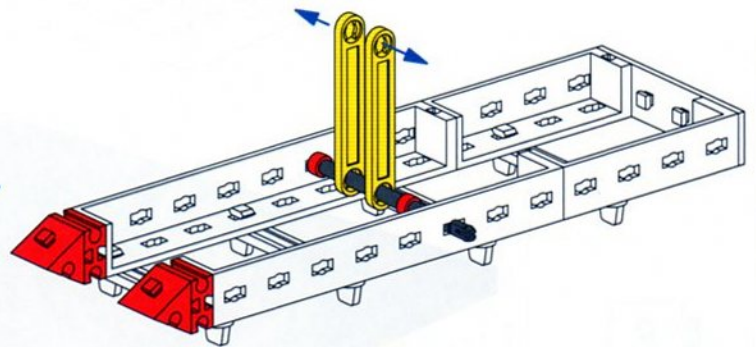
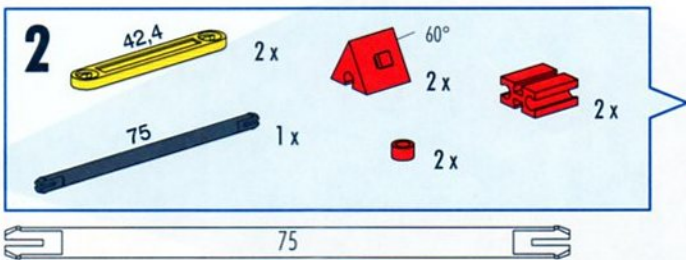
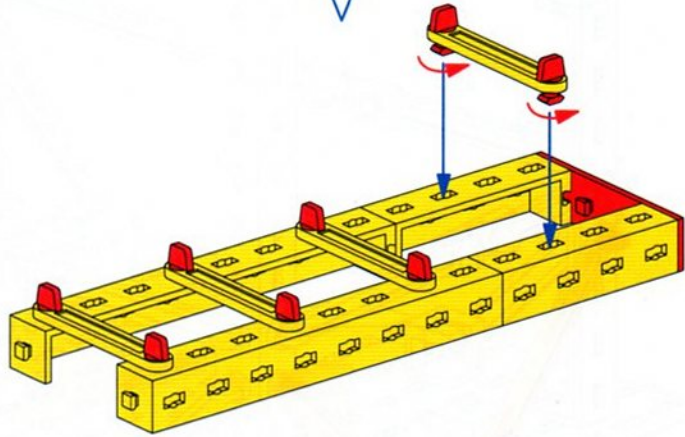
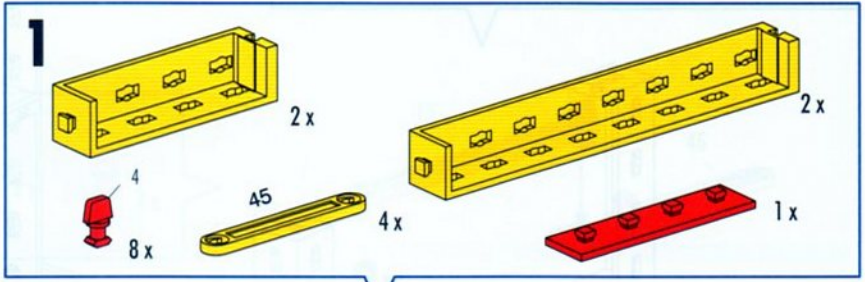
63.6  
4 x

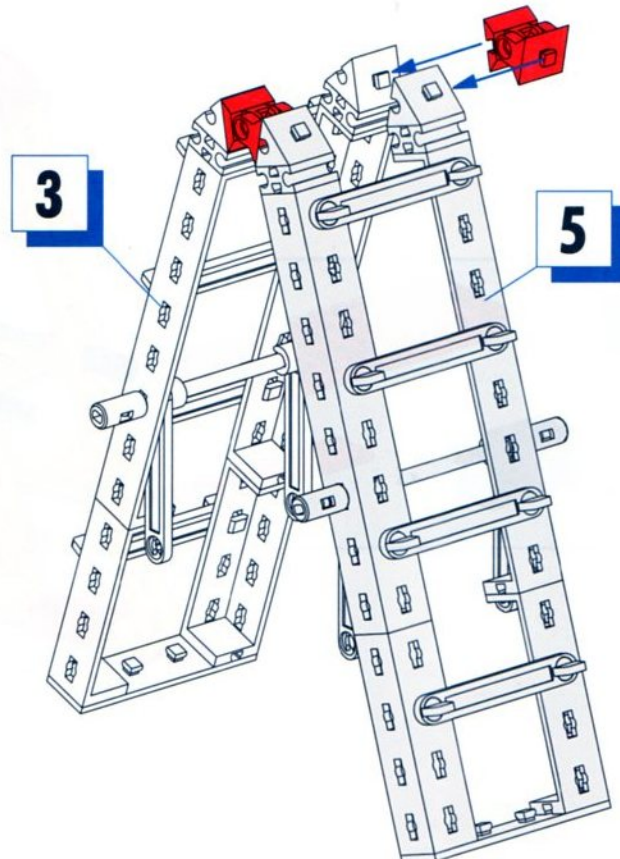
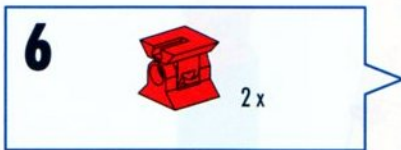
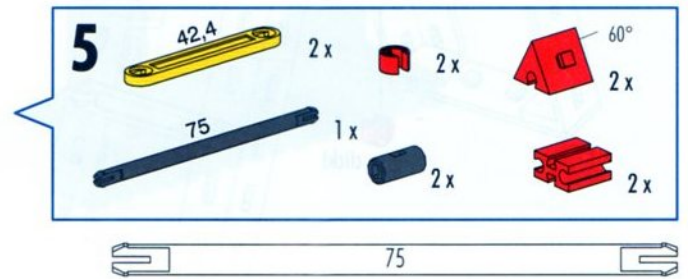
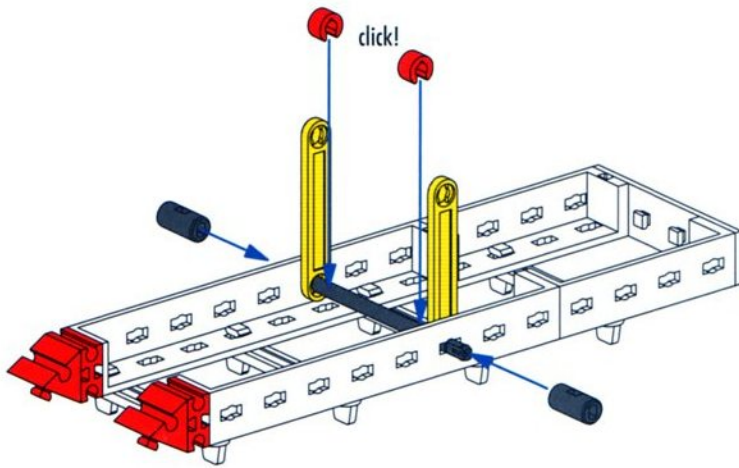
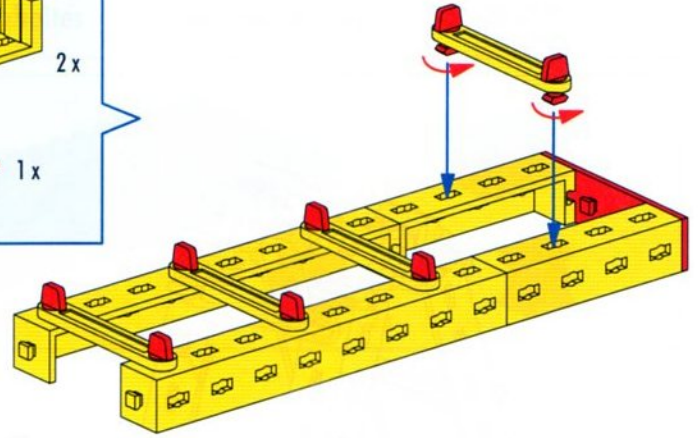
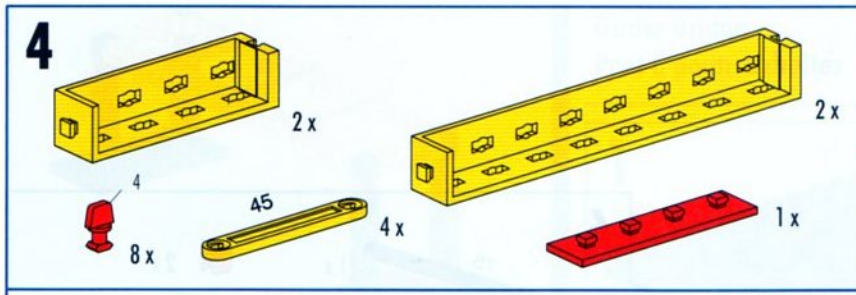


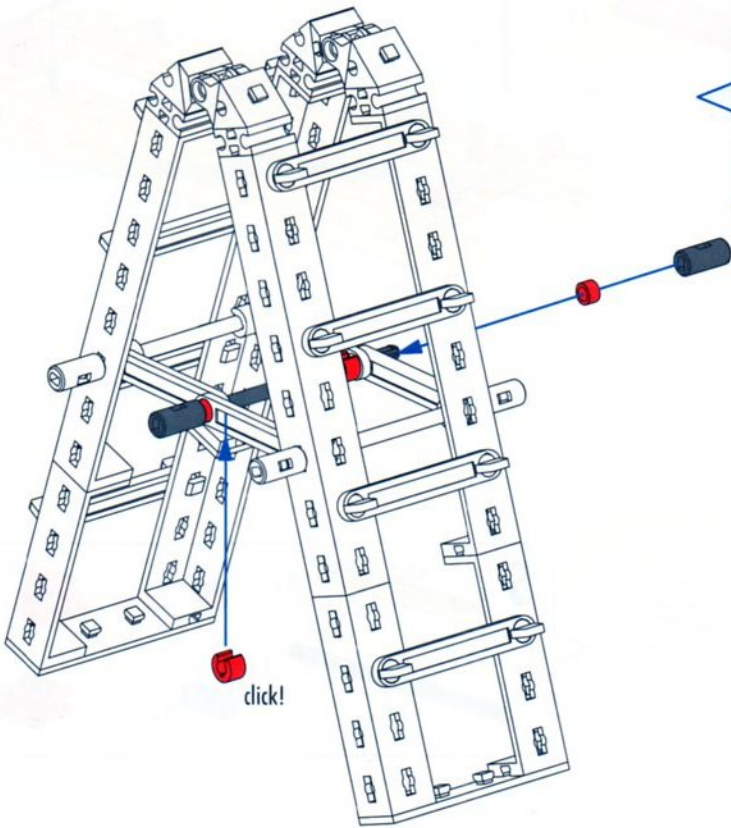
**Bockleiter**  
**Double ladder**  
**Echelle double**

**Trapladder**  
**Escalera de tijera**  
**Escada de cavalete**

**Scala a libro**  
**Стремянка**  
**人字梯**



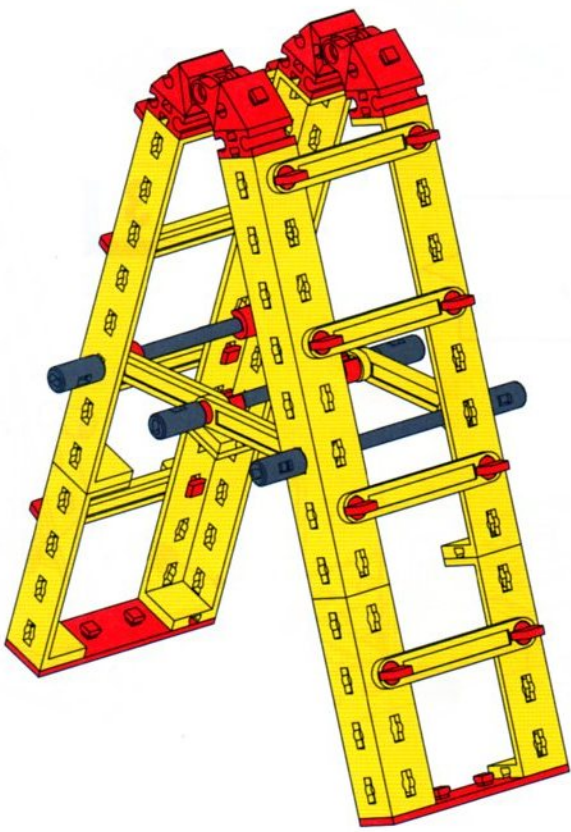


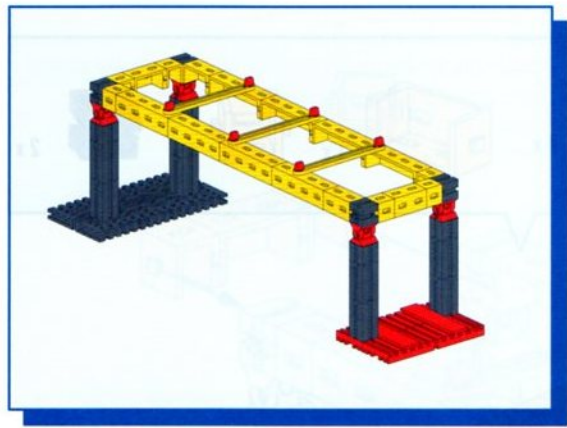


**6**

	1x		2x
			2x
			2x

75

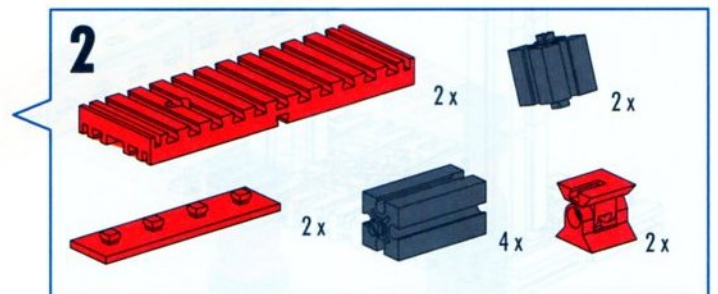
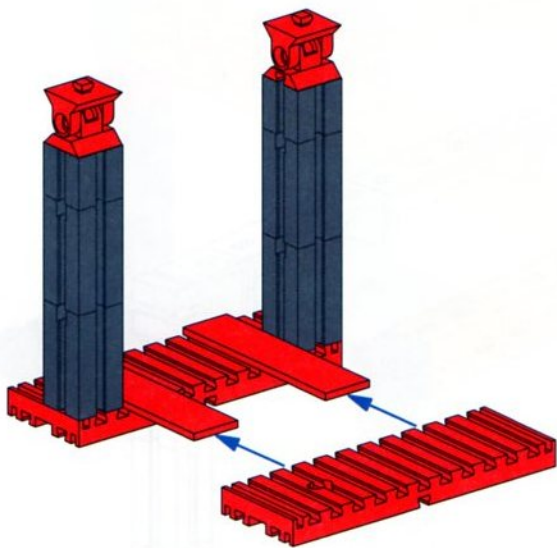
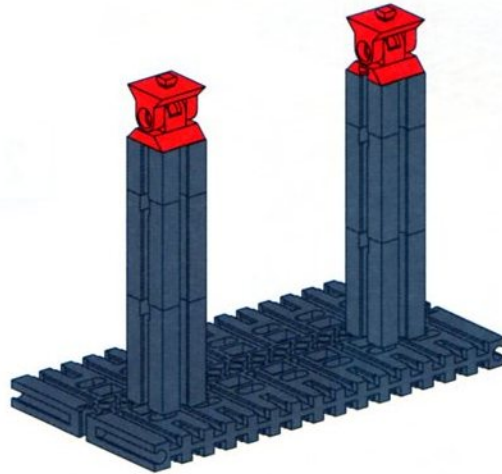
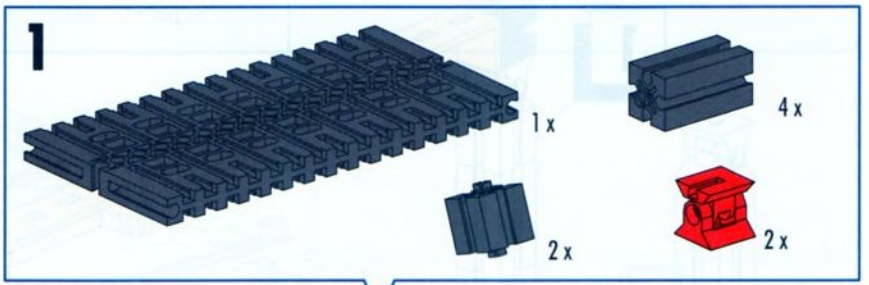




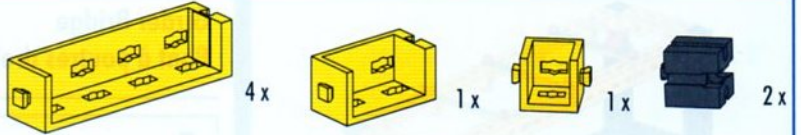
**Balkenbrücke**  
**Girder Bridge**  
**Pont à poutres droites**

**Balkenbrug**  
**Puente de vigas**  
**Ponte de travessa**

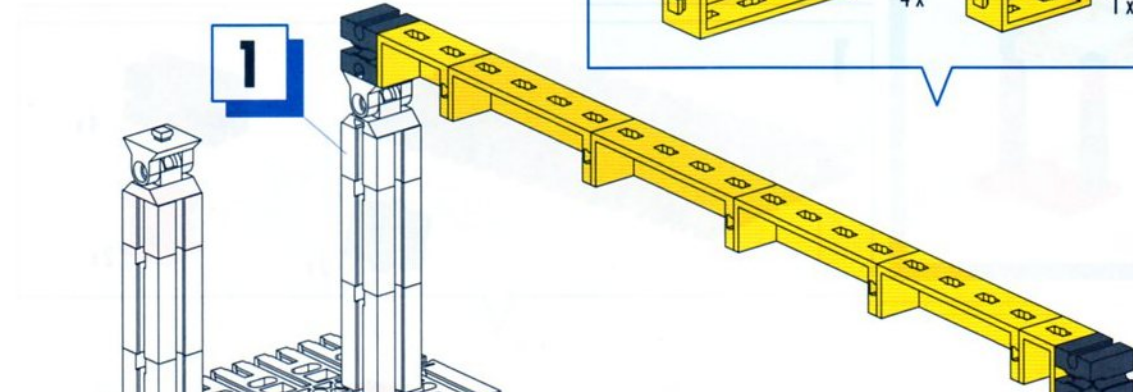
**Ponte a trave**  
**Балочный мост**  
**梁式桥**



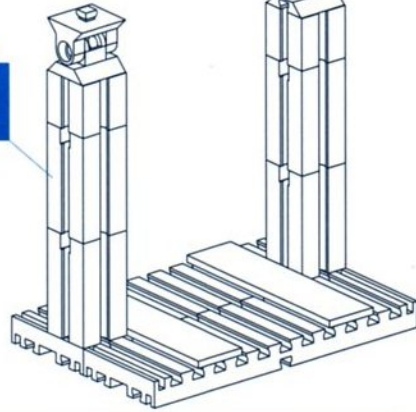
3



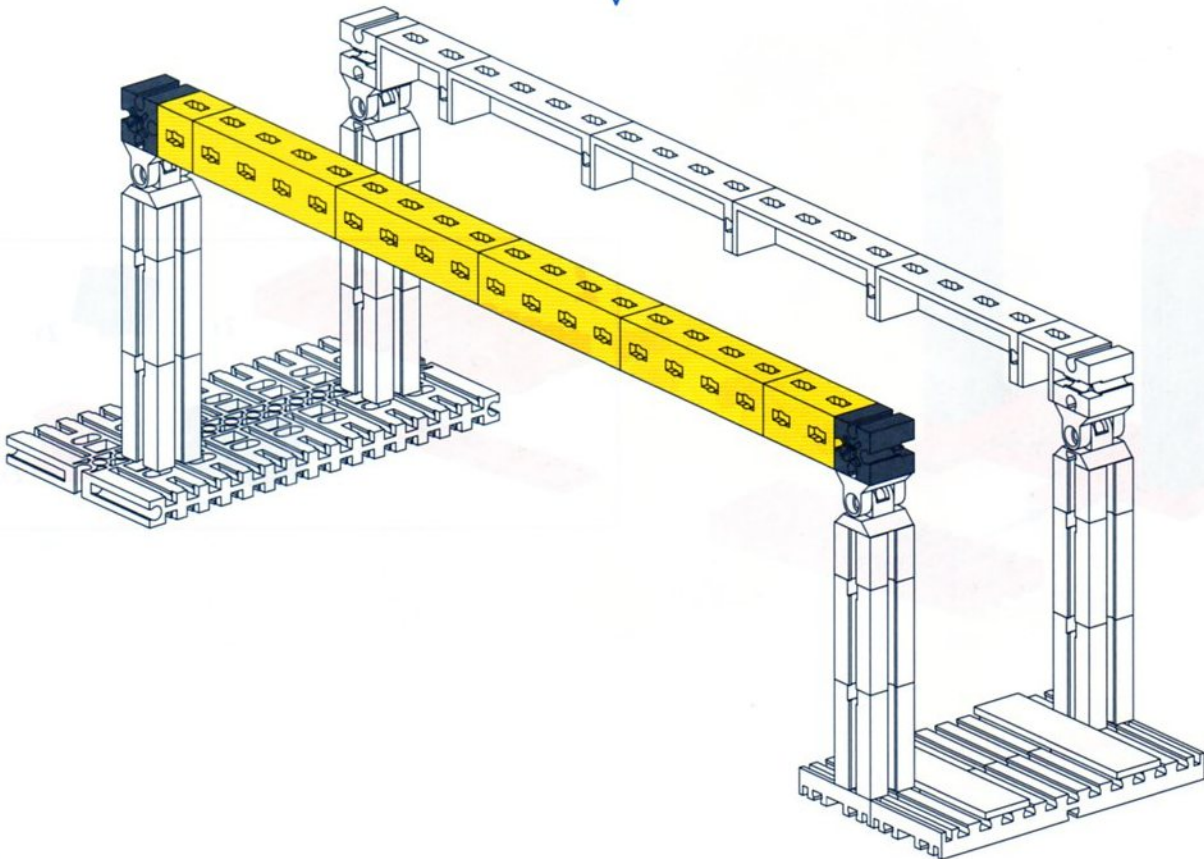
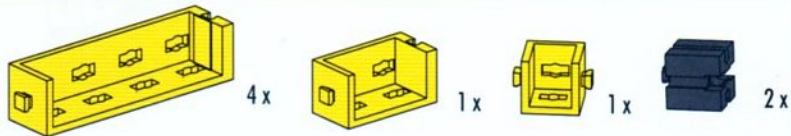
1



2

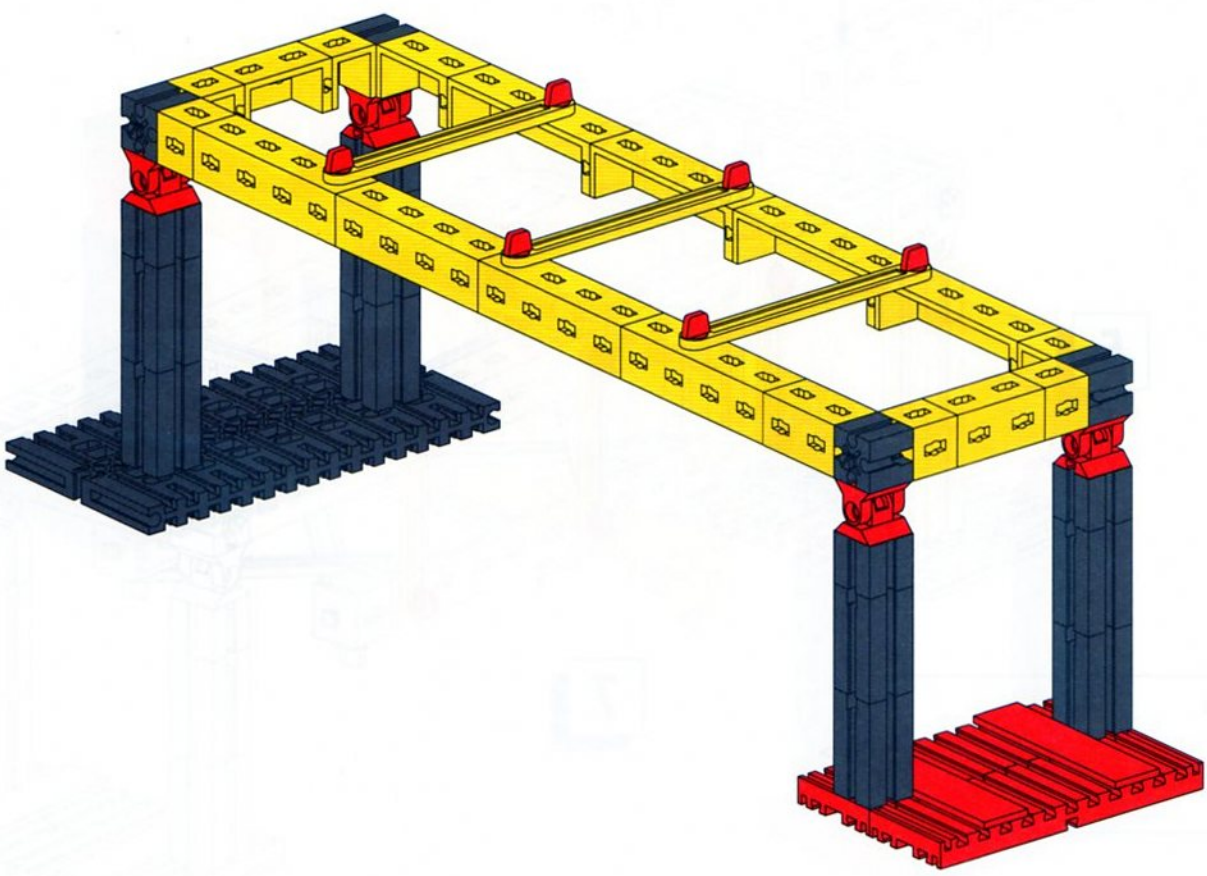
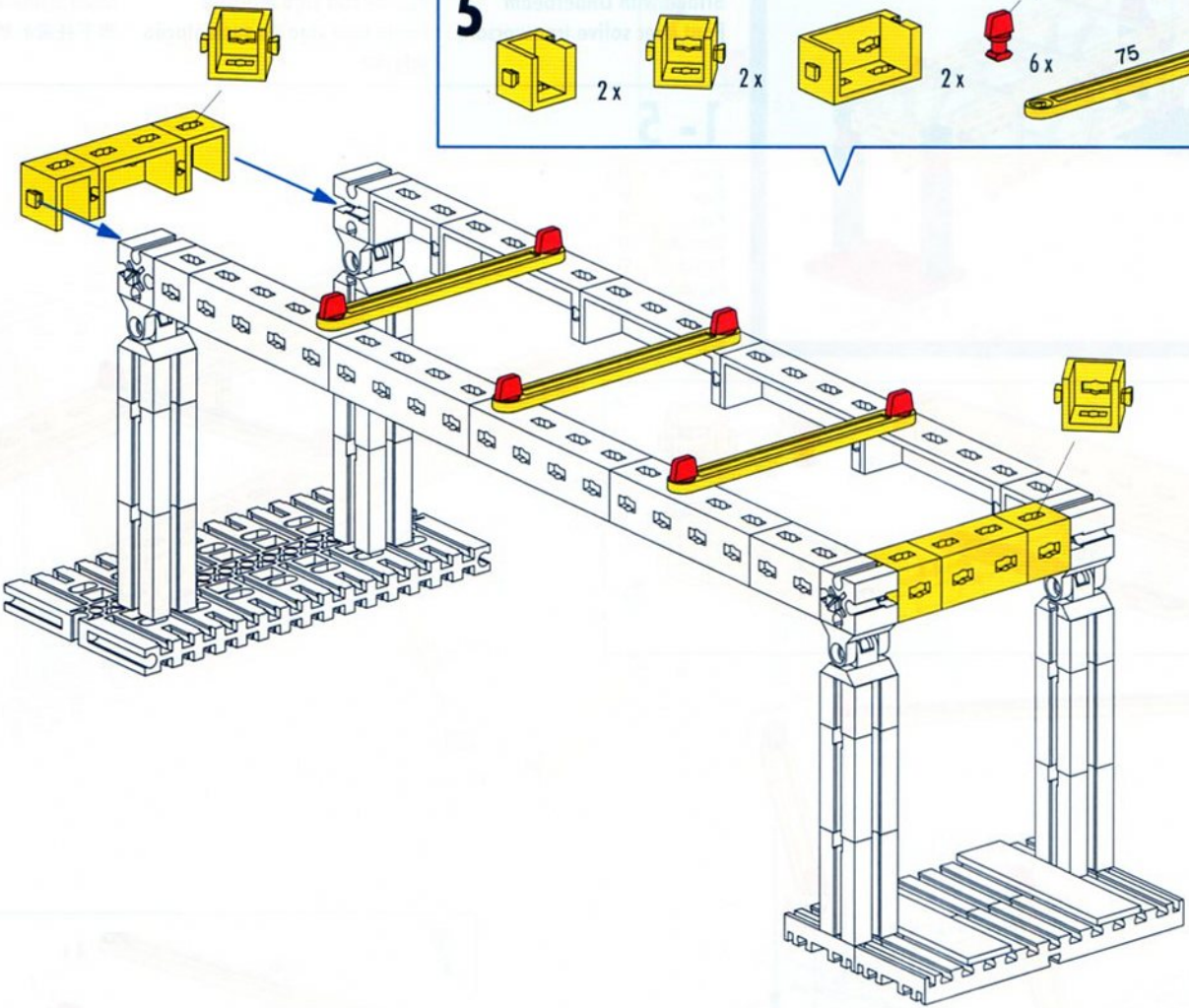


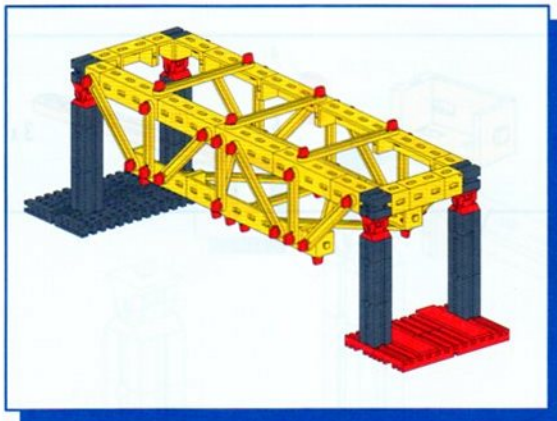
4



**5**

	2x		2x		2x		6x		3x
--	----	--	----	--	----	--	----	--	----





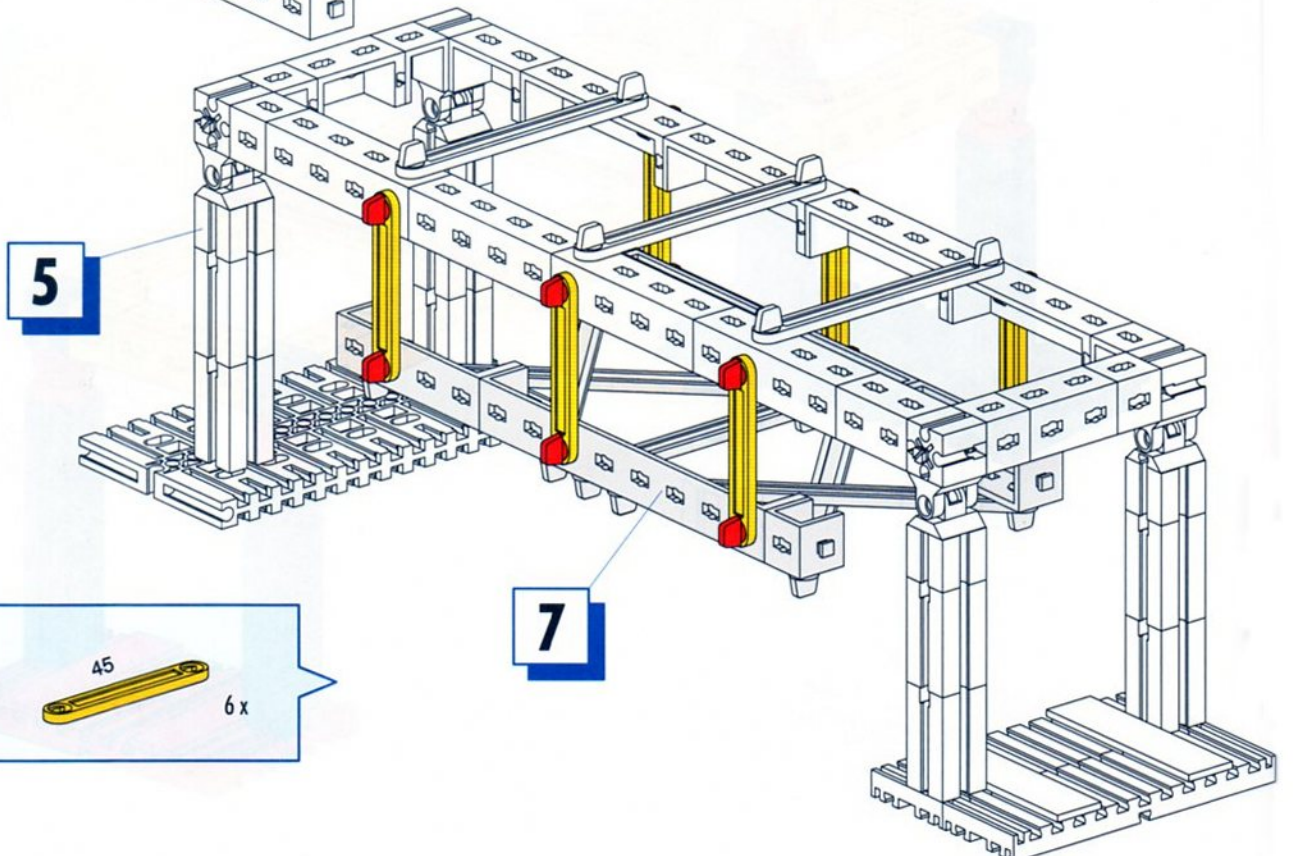
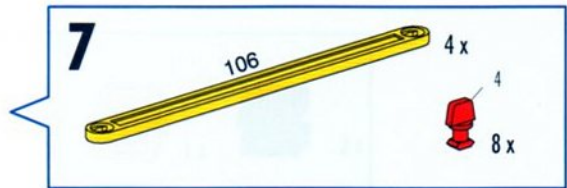
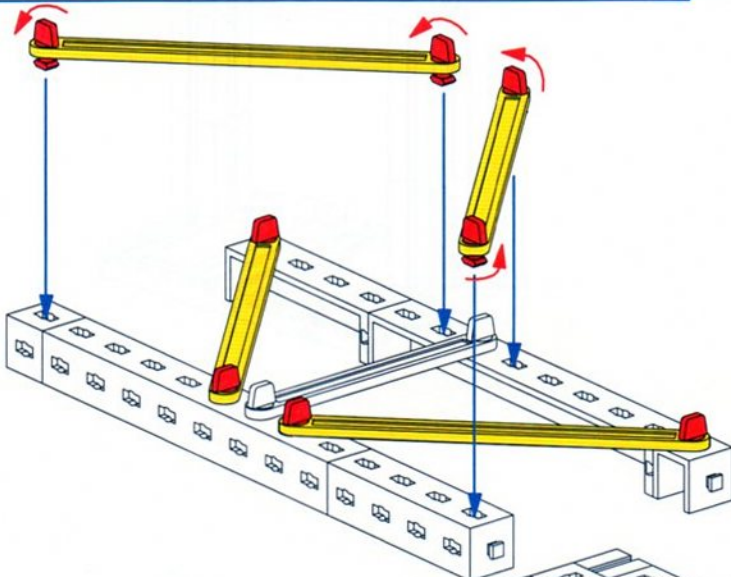
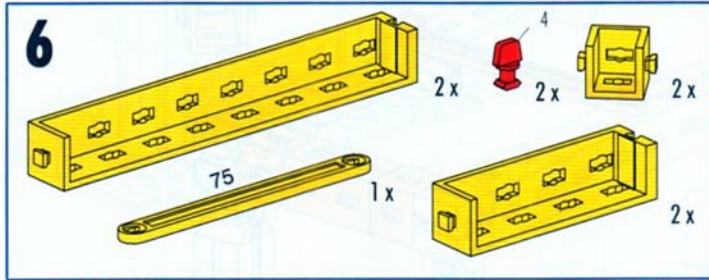
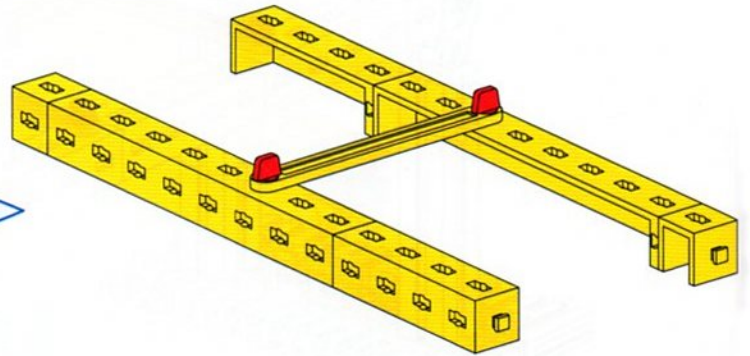
Brücke mit Unterzug  
 Bridge with Underbeam  
 Pont avec solive transversale

Brug met onderslagbalken  
 Puente con viga maestra  
 Ponte com viga de sustentação inferior

Ponte con trave inferiore  
 Мост с нижней рамой  
 帶下托梁的橋

# 1-5

Seite 91  
 Page 91  
 Page 91  
 Bladzijde 91  
 Página 91  
 Pagina 91  
 Pagina 91  
 Страница 91  
 页次 91

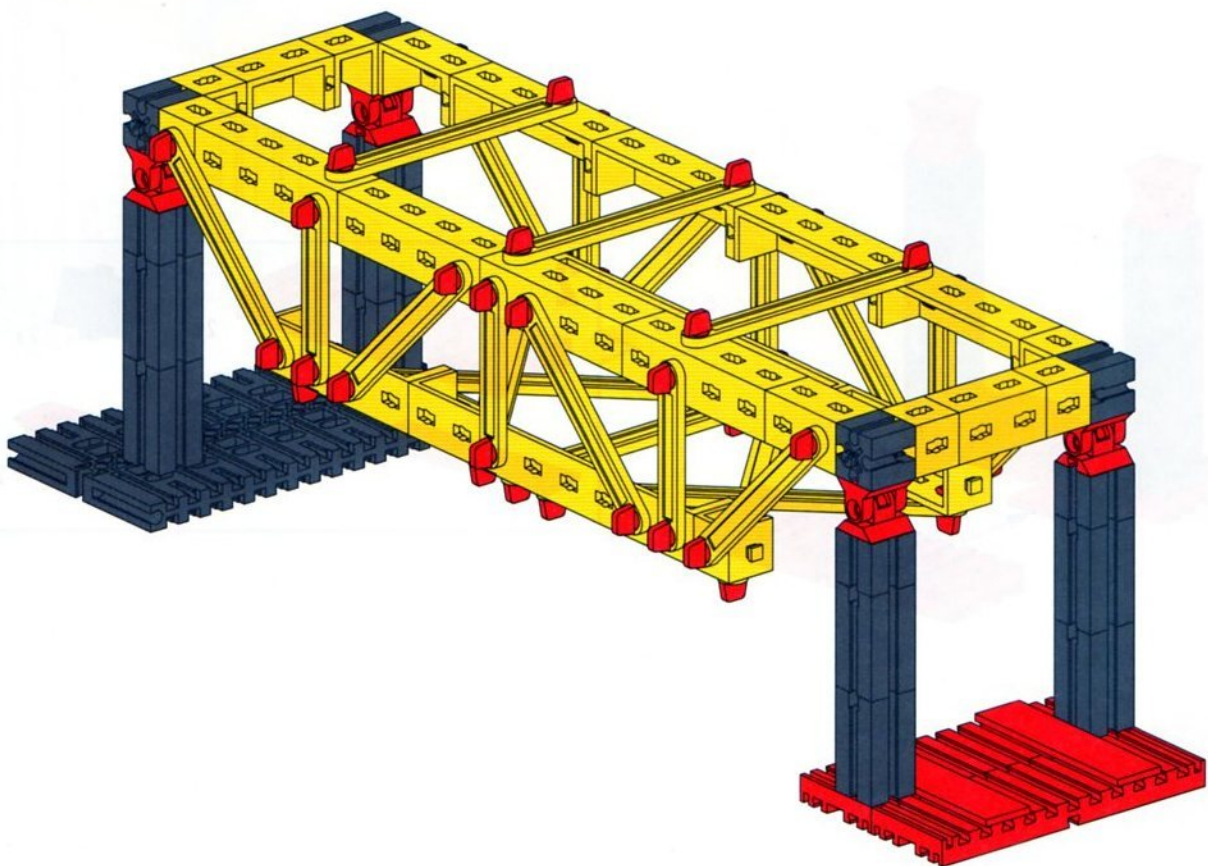
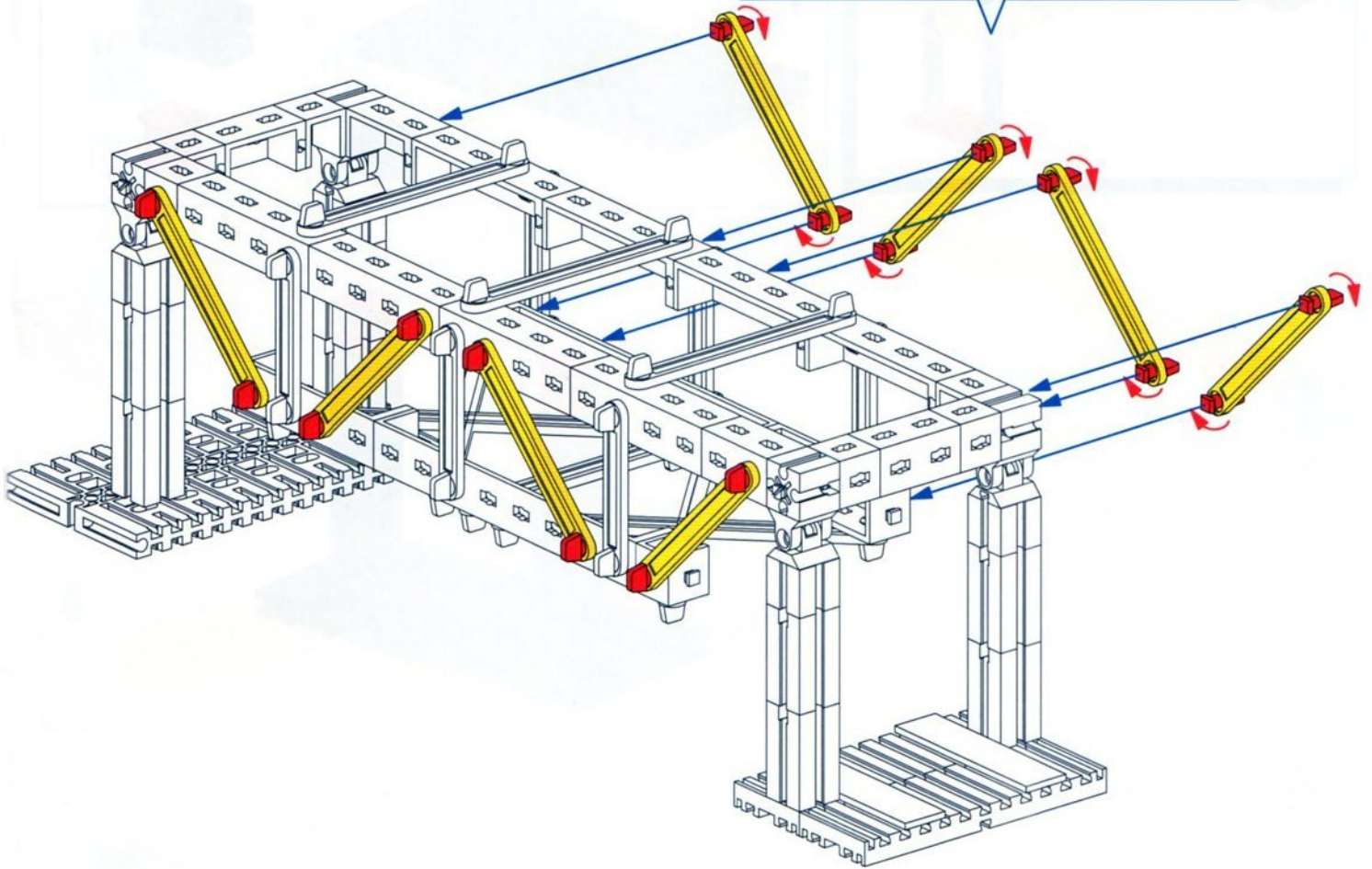


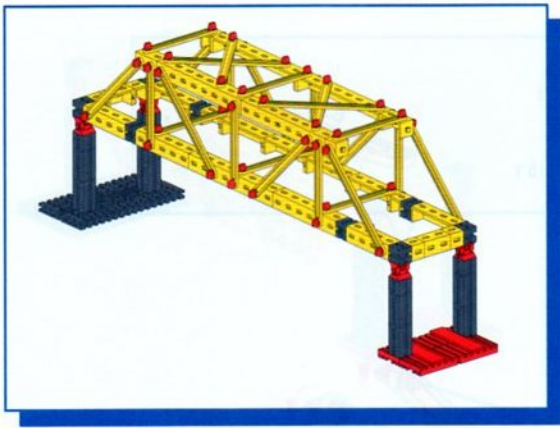


**9**

4  
16 x

63,6 8 x

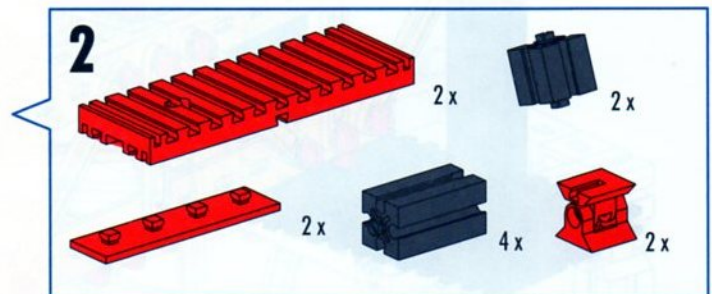
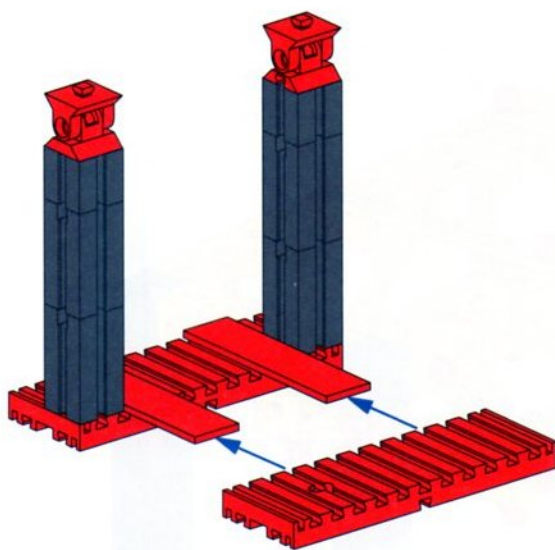
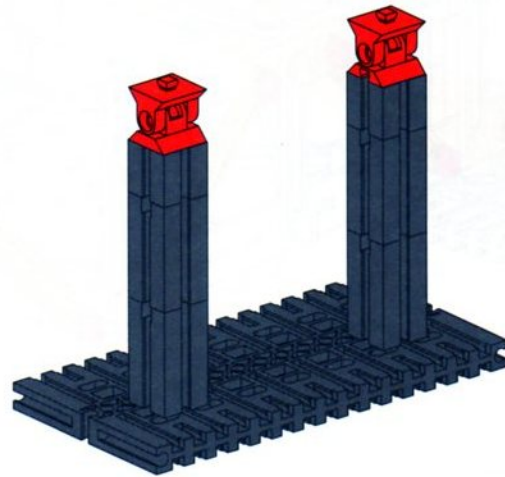
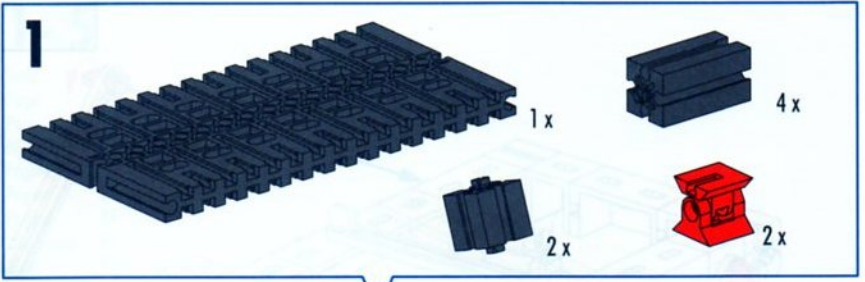




Brücke mit Oberzug  
 Bridge with Upperbeam  
 Pont à membrure  
 supérieure transversale

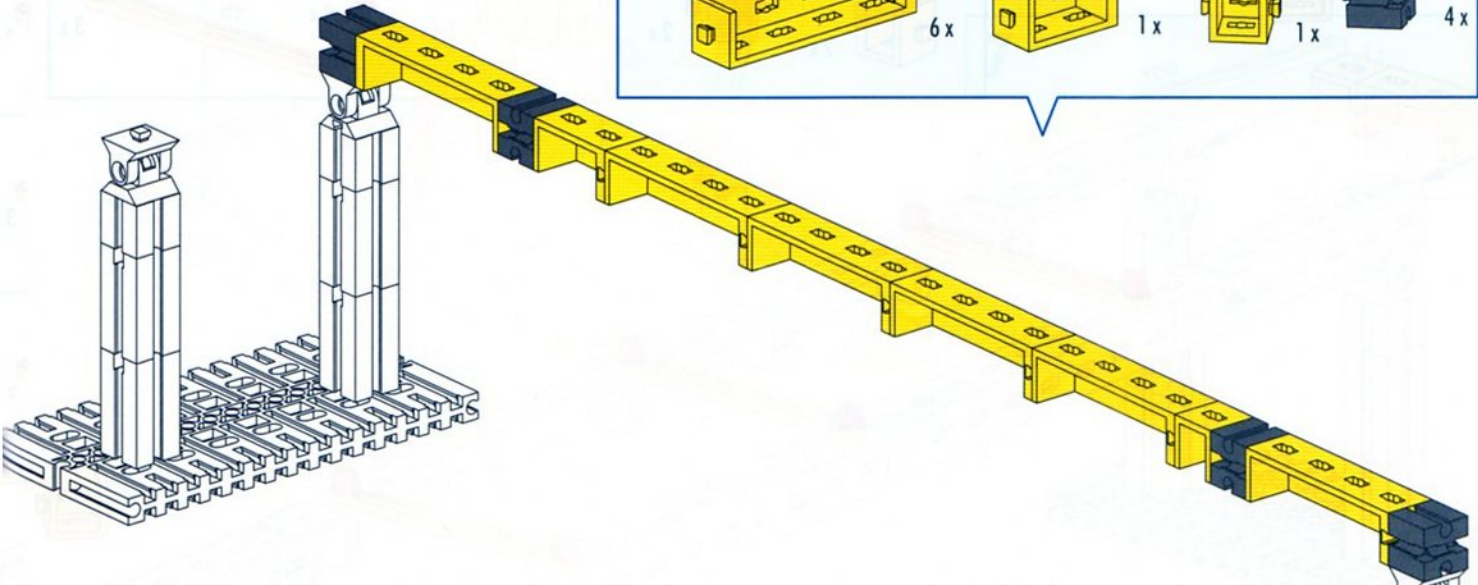
Brug met bovenslagbalken  
 Puente con viga testera  
 Ponte com viga de  
 sustentação superior

Ponte con trave superiore  
 Мост с верхней рамой  
 带上托梁的桥



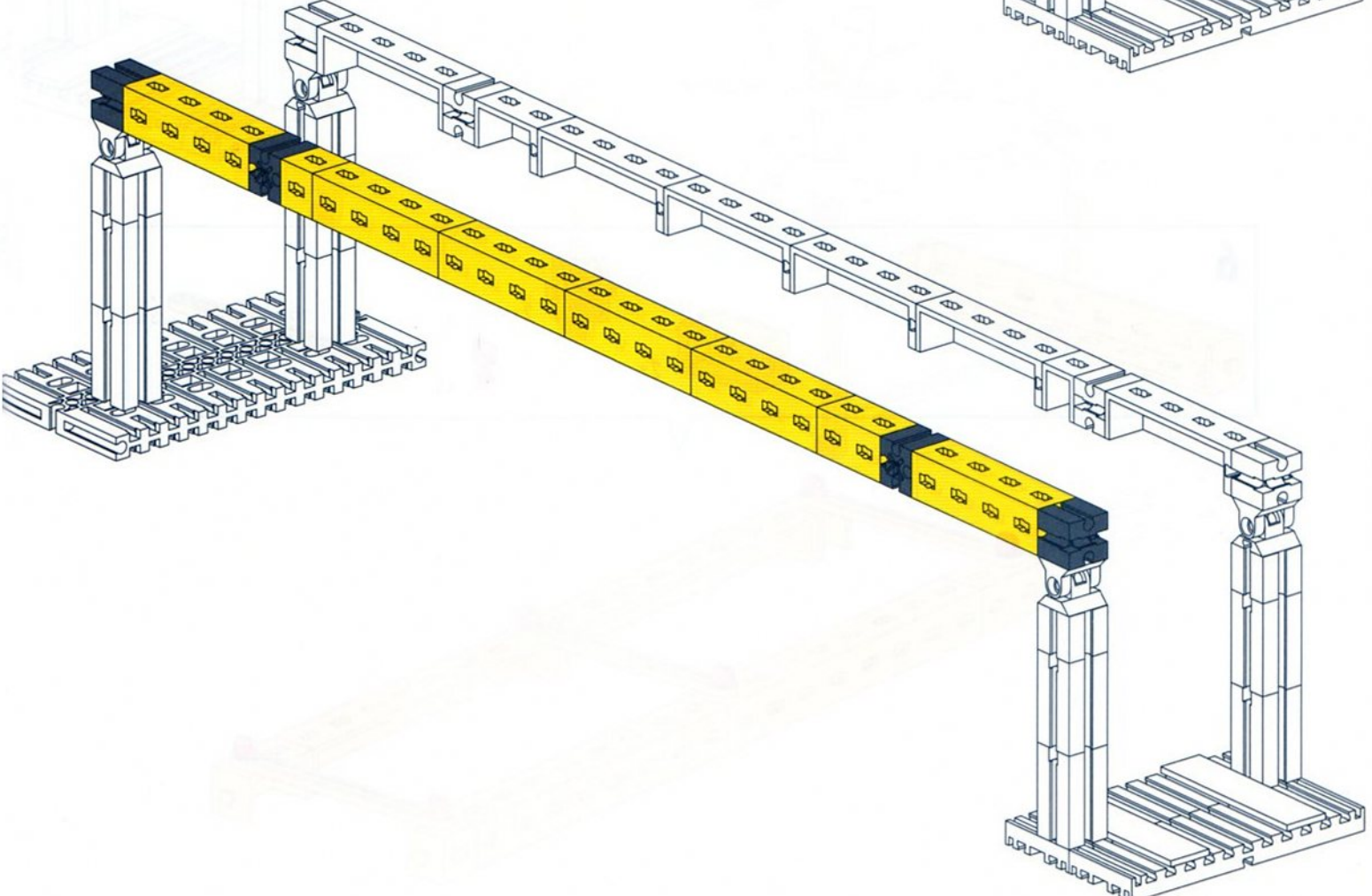
**3**

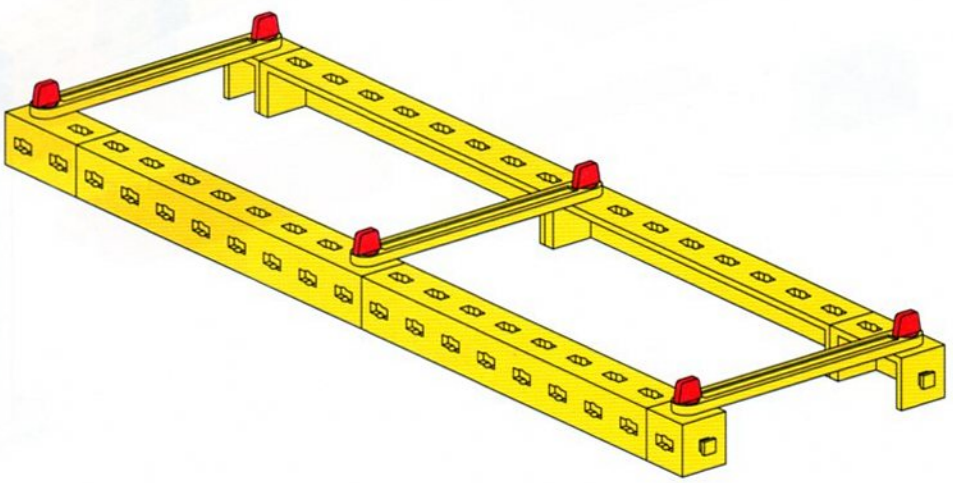
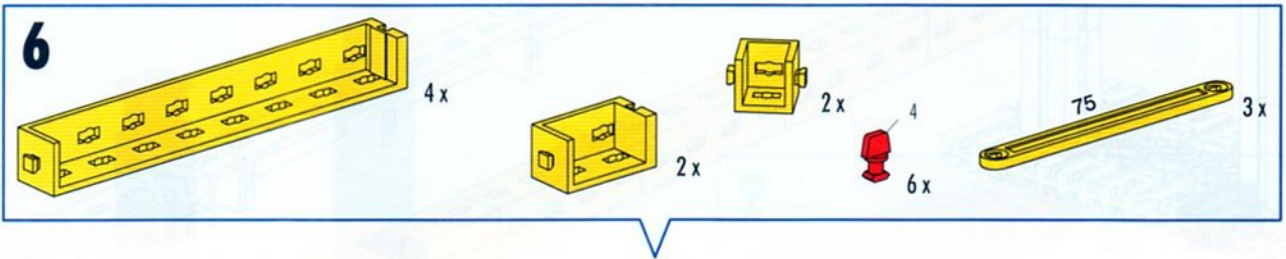
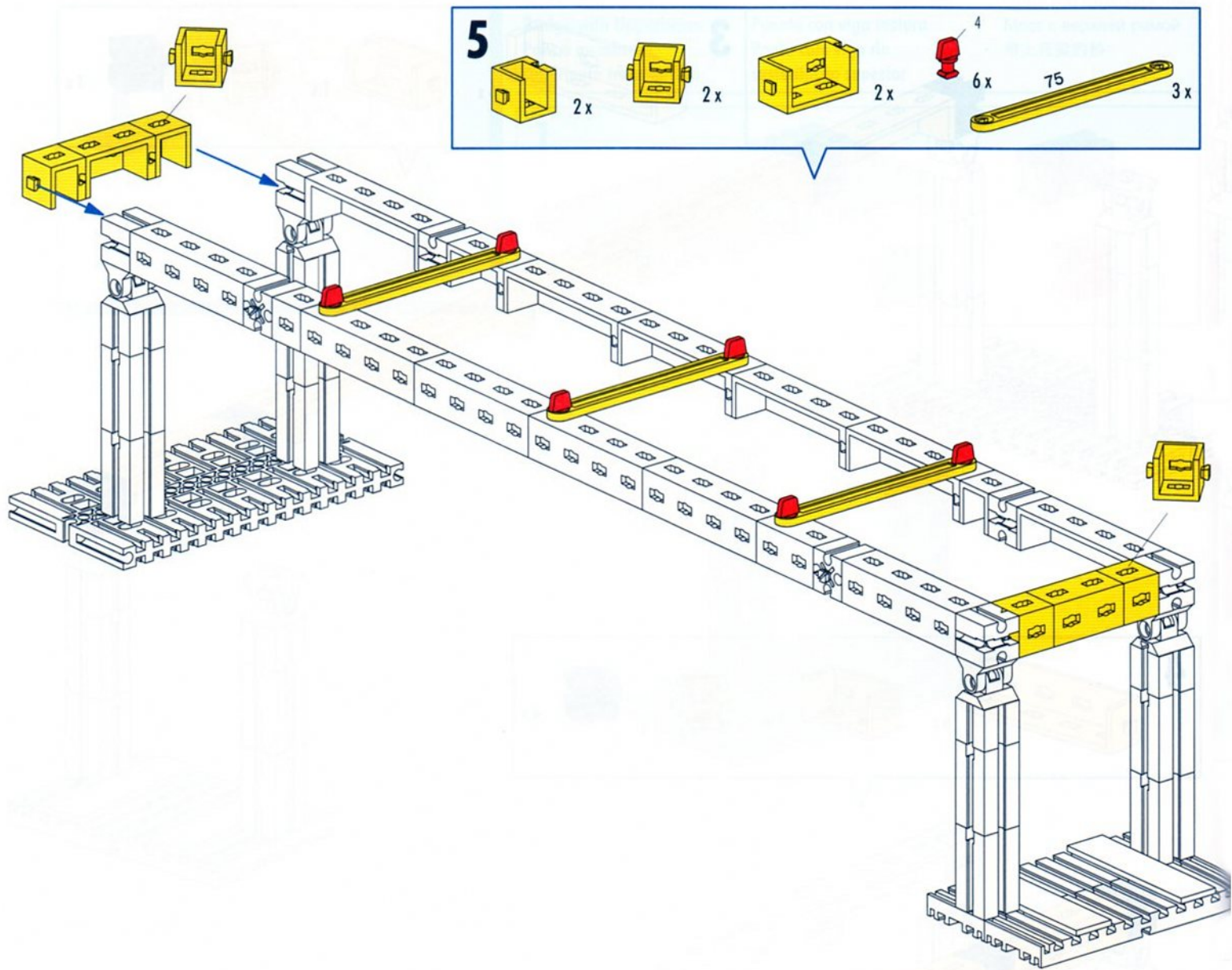
6 x    1 x    1 x    4 x

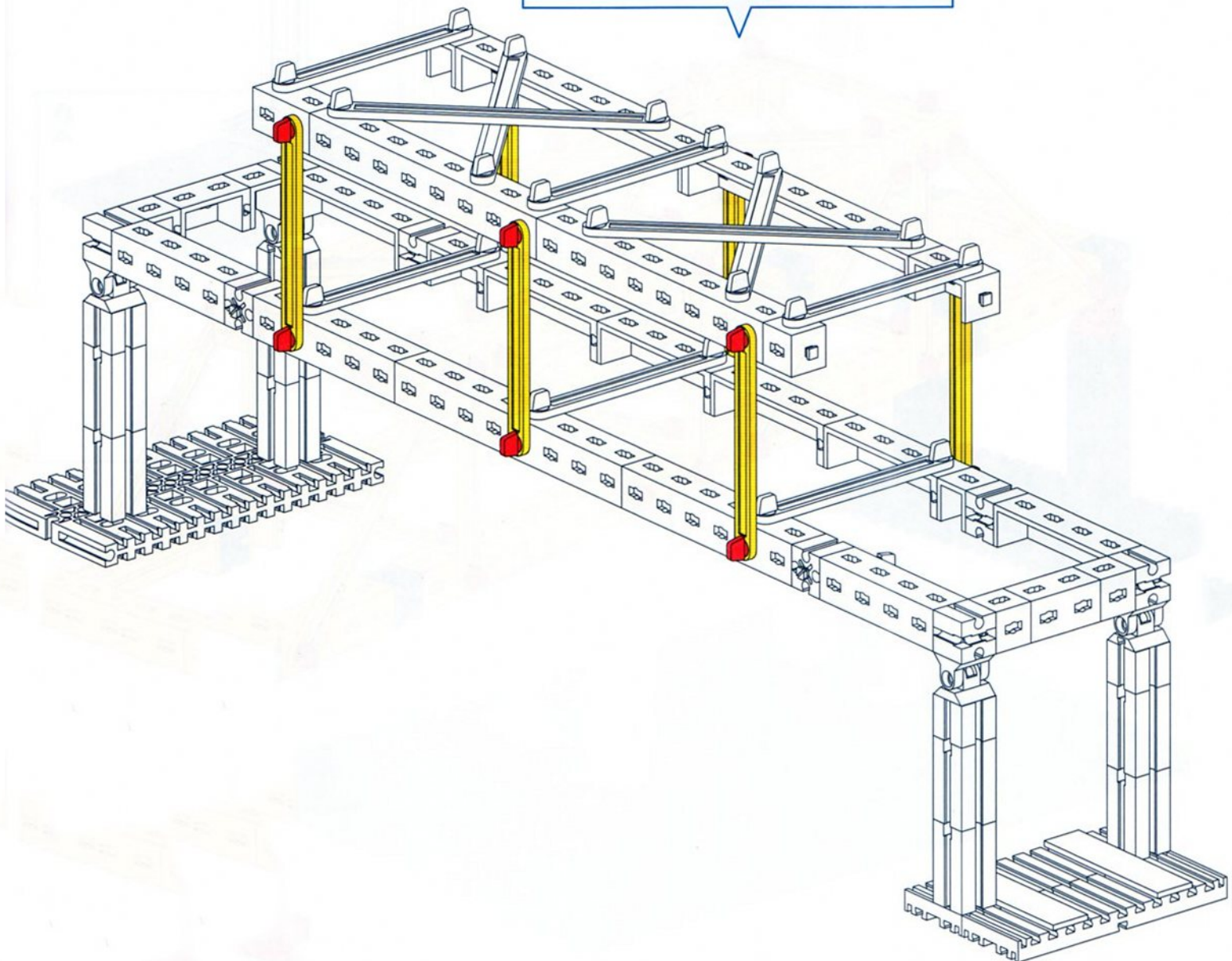
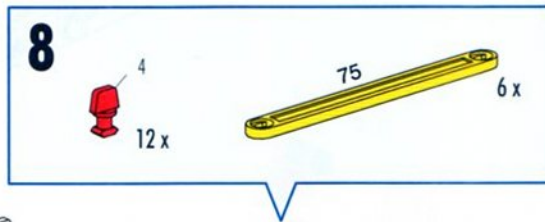
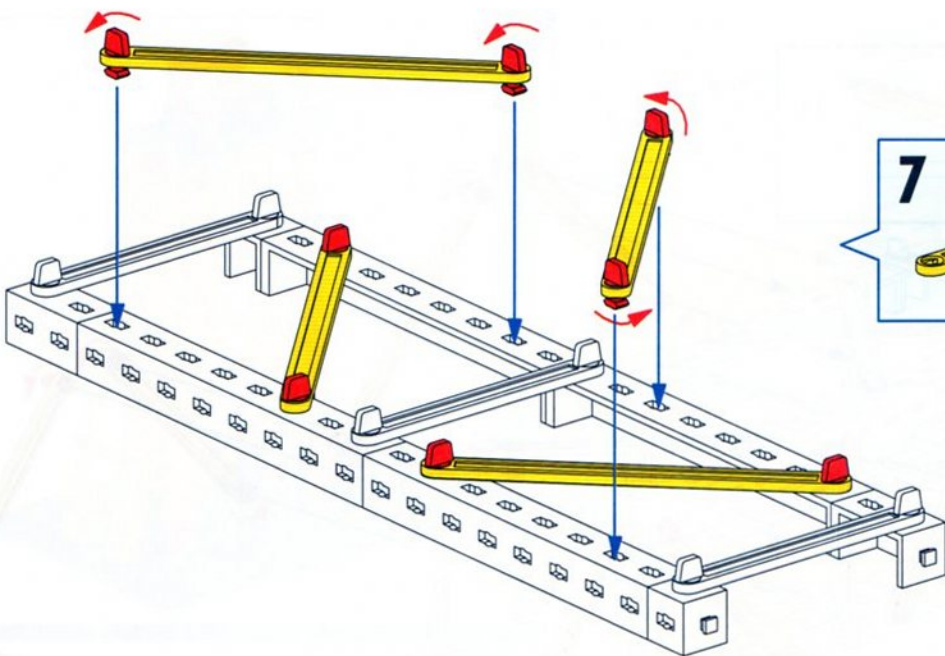


**4**

6 x    1 x    1 x    4 x



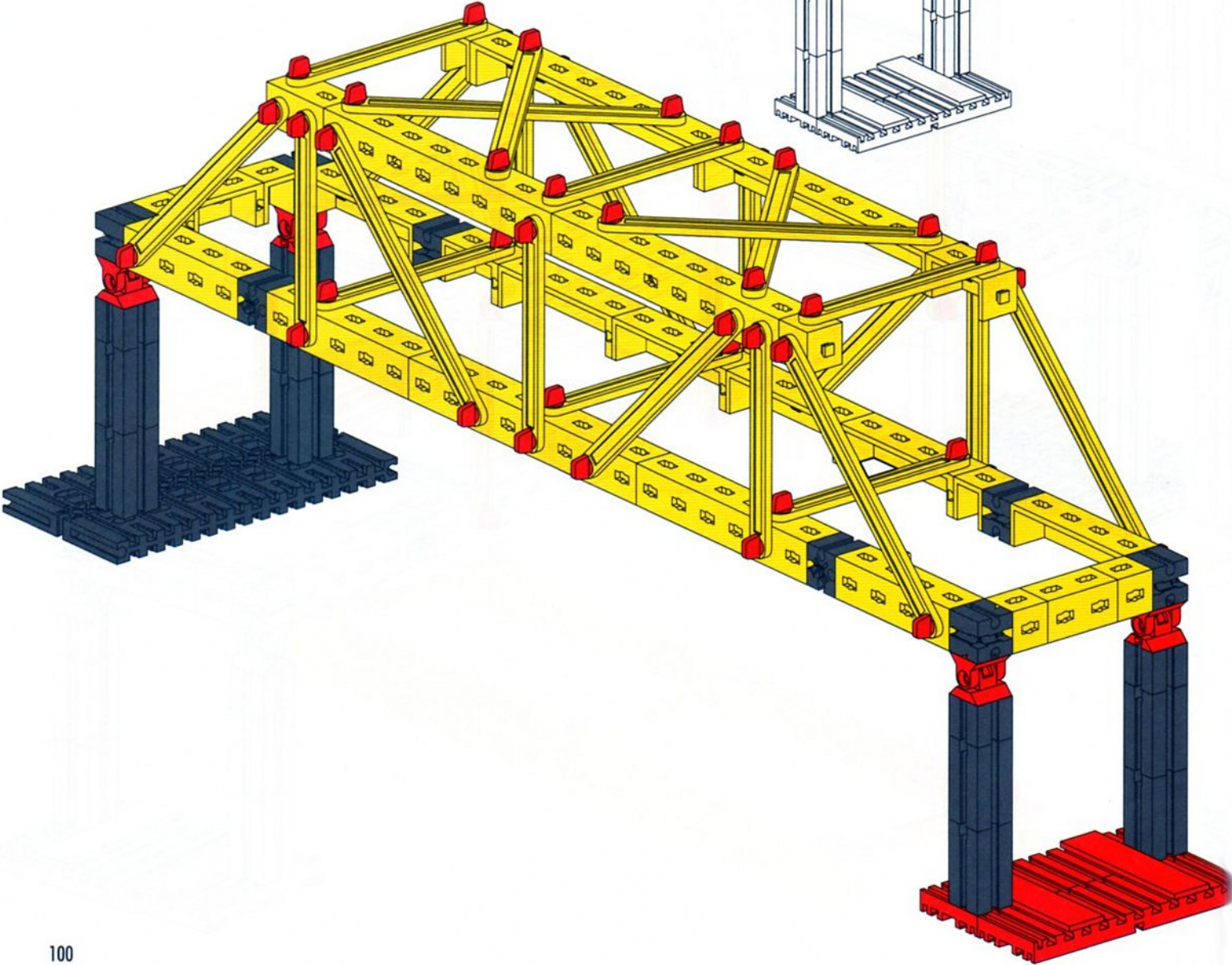
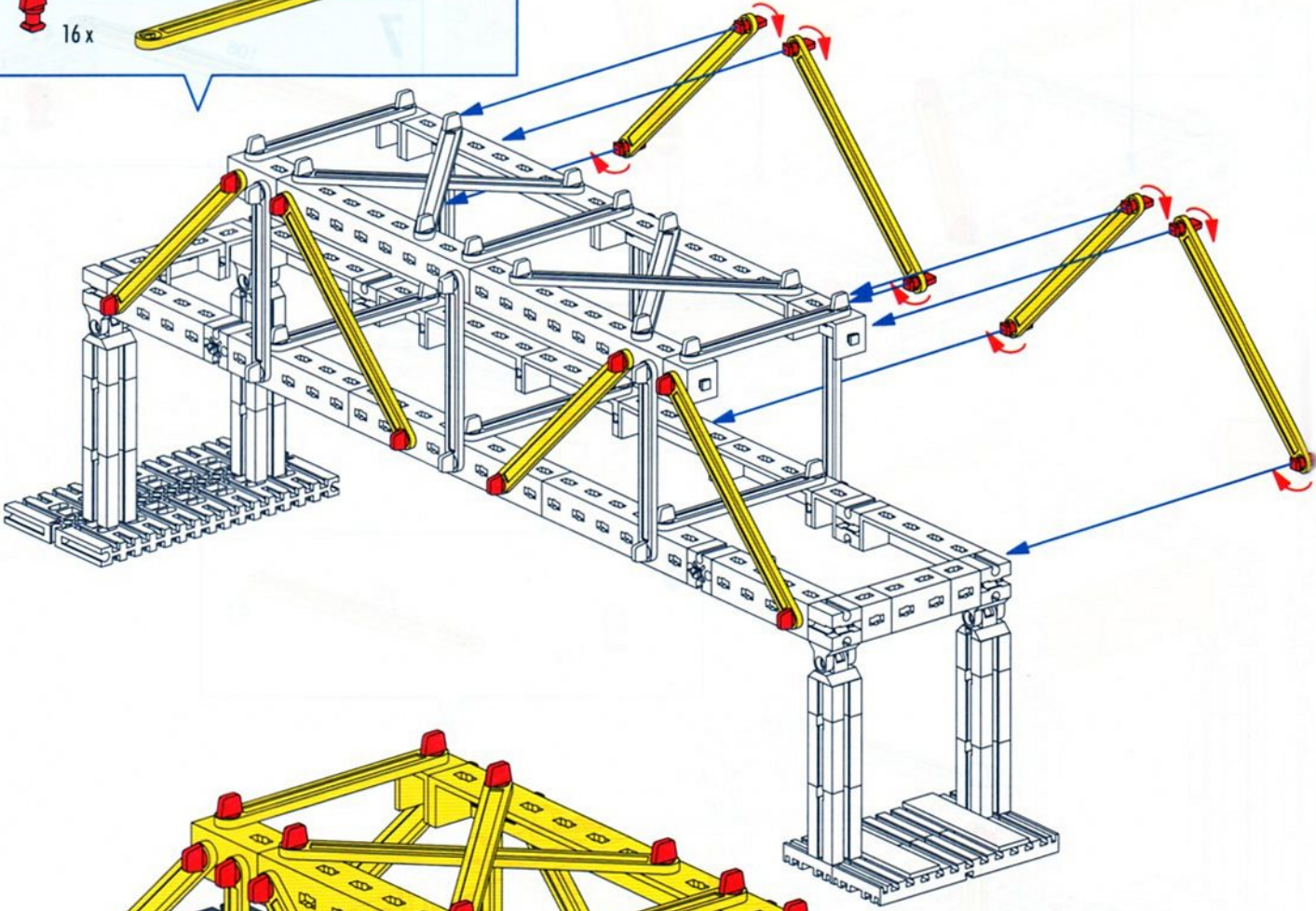




**4**

4  
16 x

106  
8 x

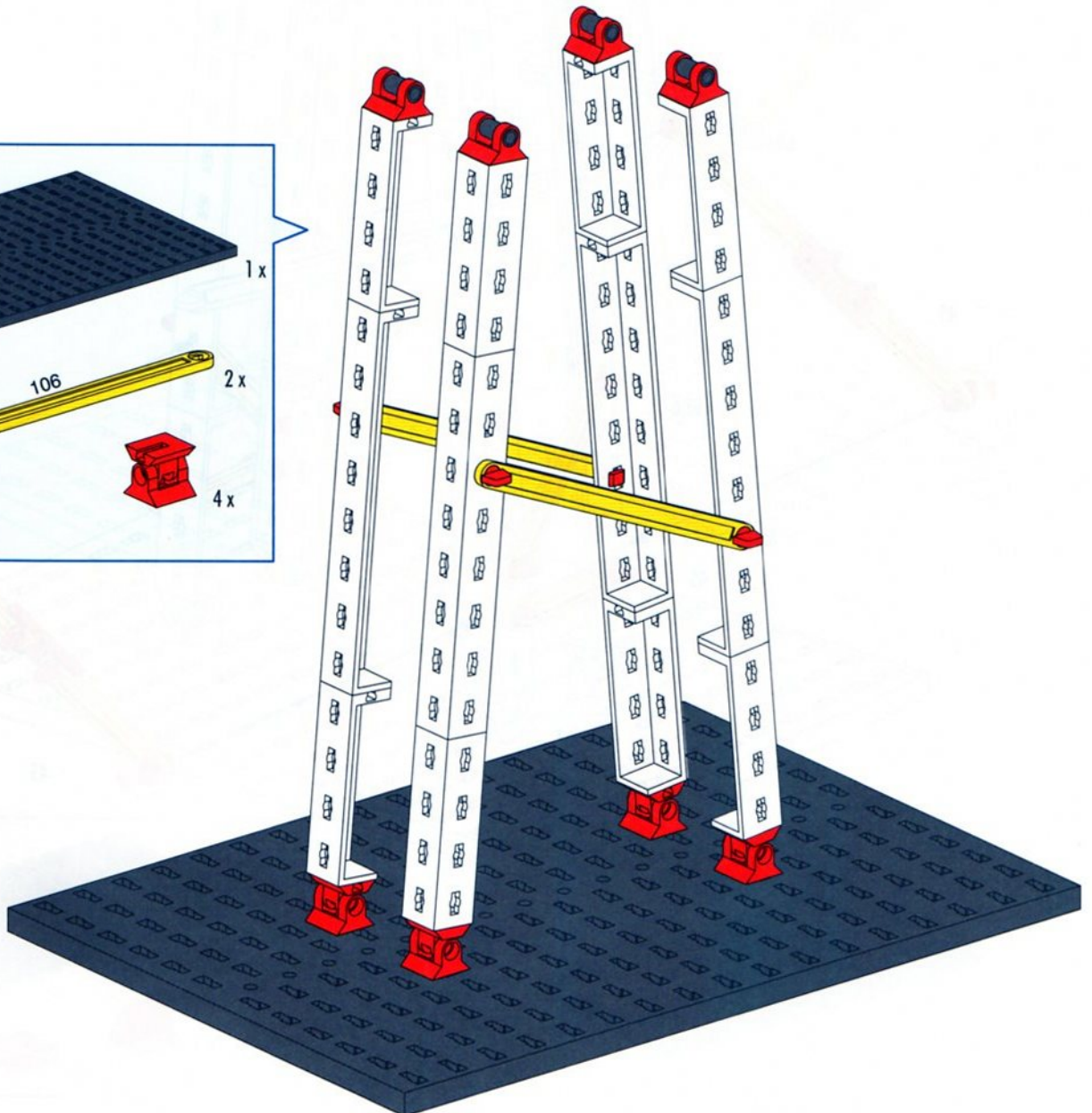
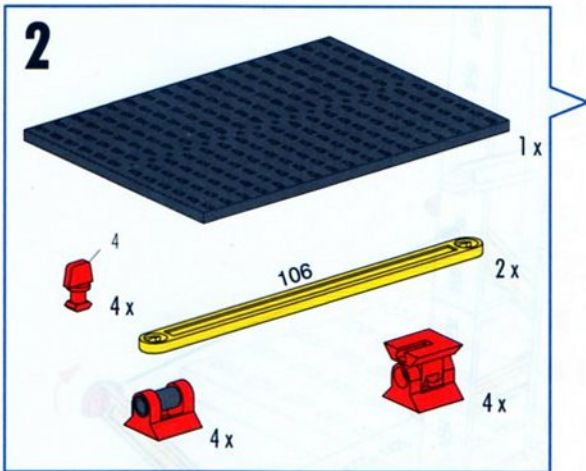
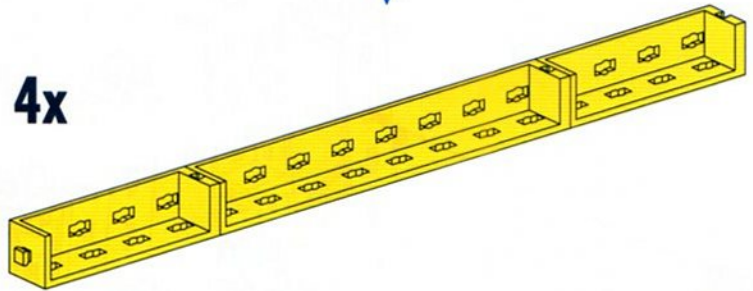
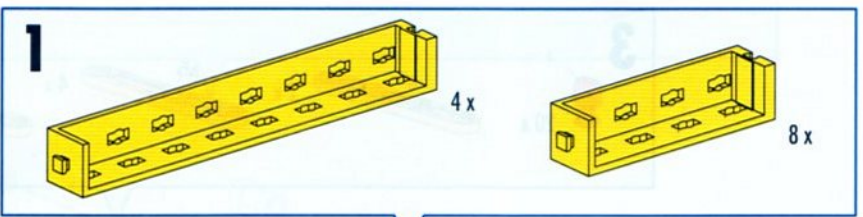




Hochsitz  
High hunting stand  
Mirador

Jachtkansel  
Puesto elevado  
Assento elevado

Sedile alto  
ОХОТНИЧЬЯ ВЫШКА  
高脚凳



**3**

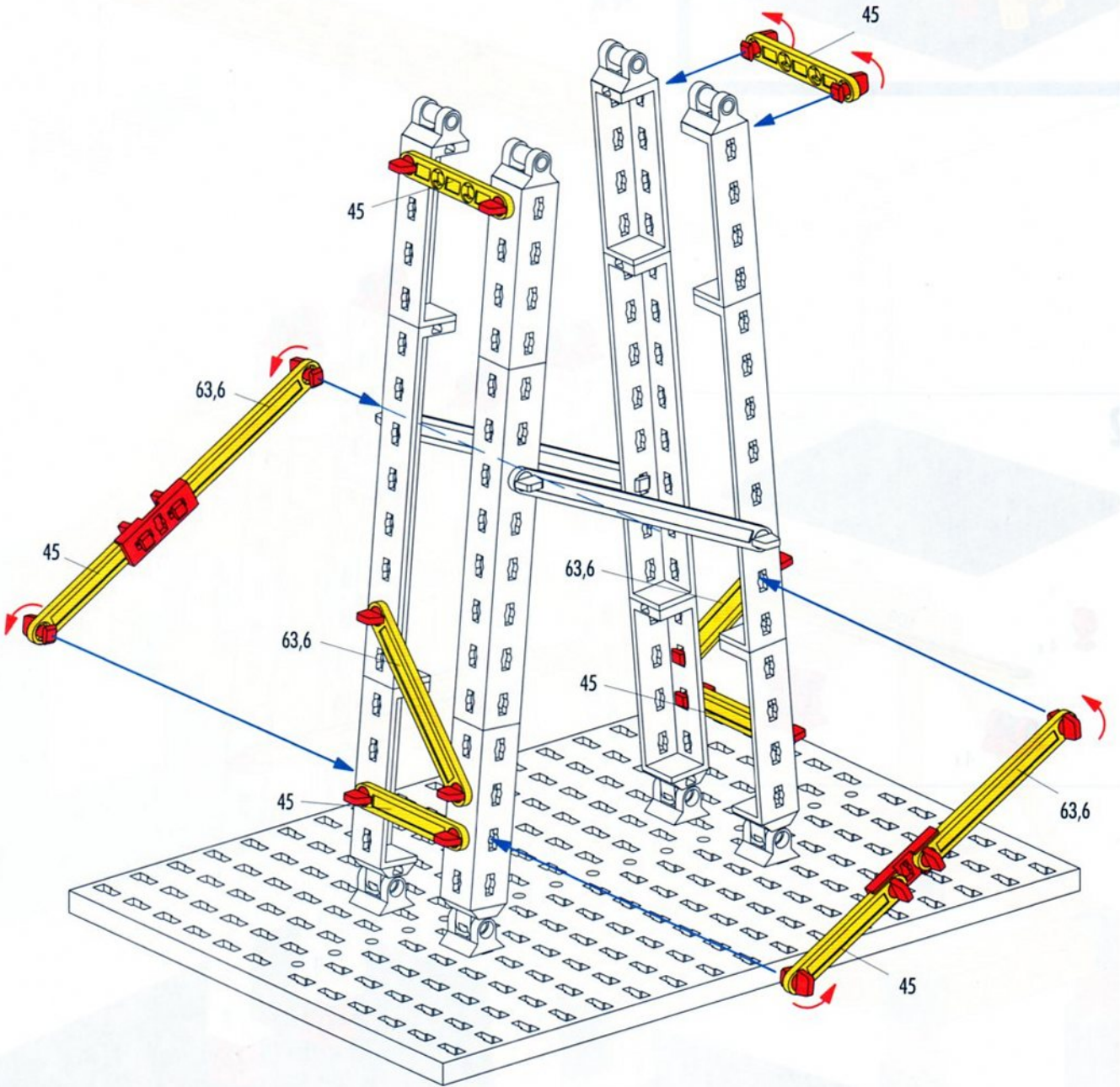
4  
20 x

45 2 x

45 4 x

63,6 4 x

2 x





**4**

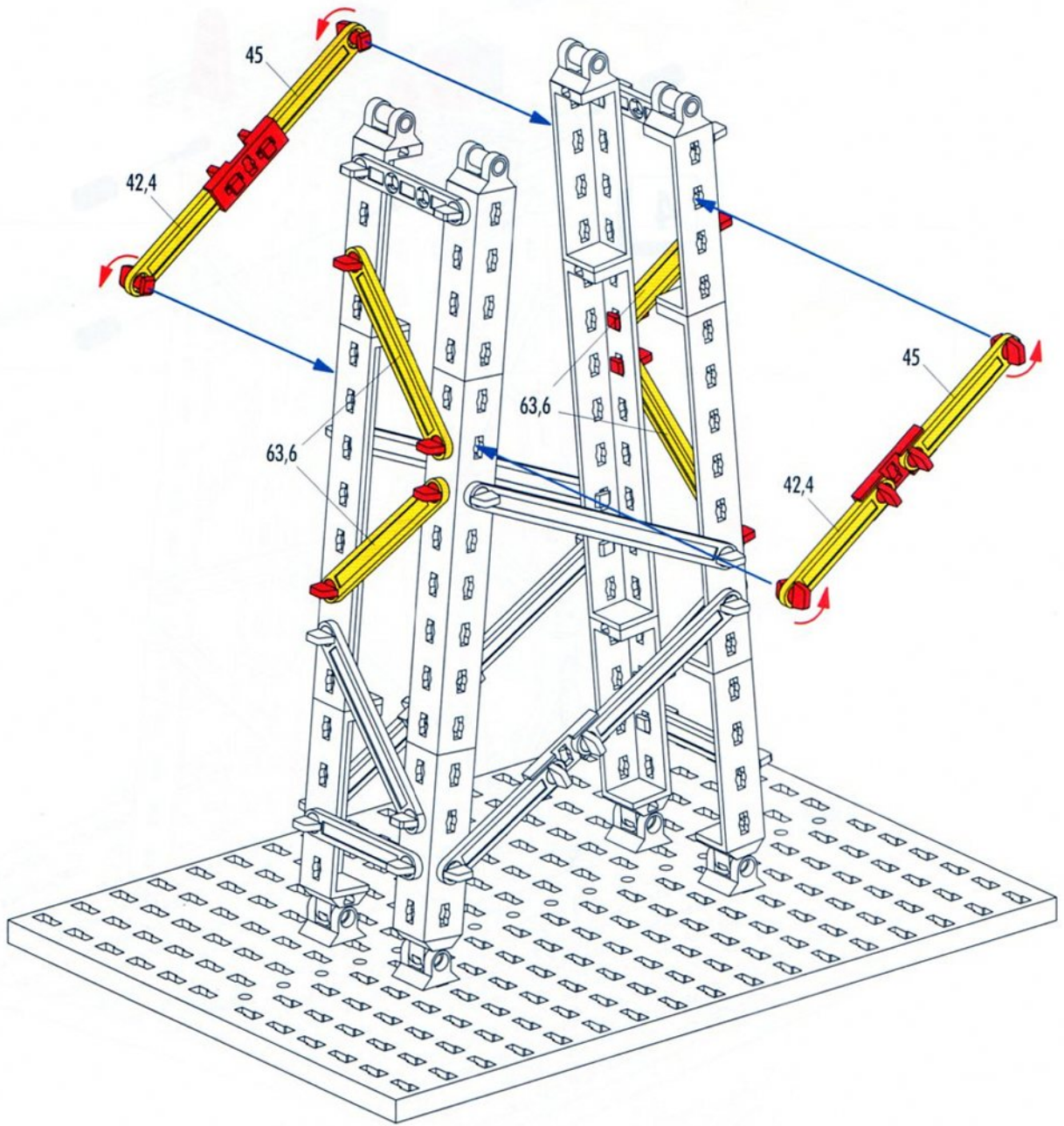
4  
16 x

45 2 x

42,4 2 x

63,6 4 x

2 x



**5**

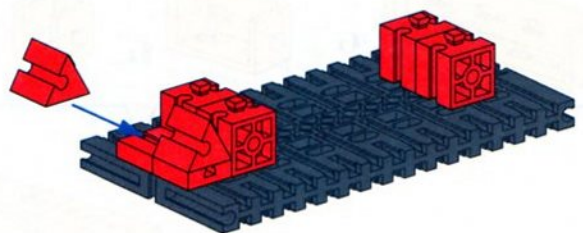
1 x

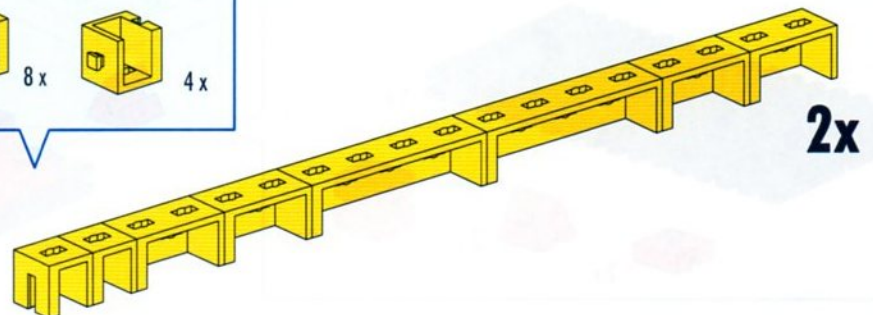
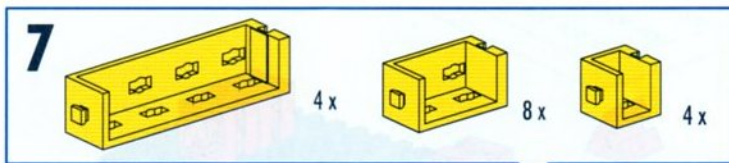
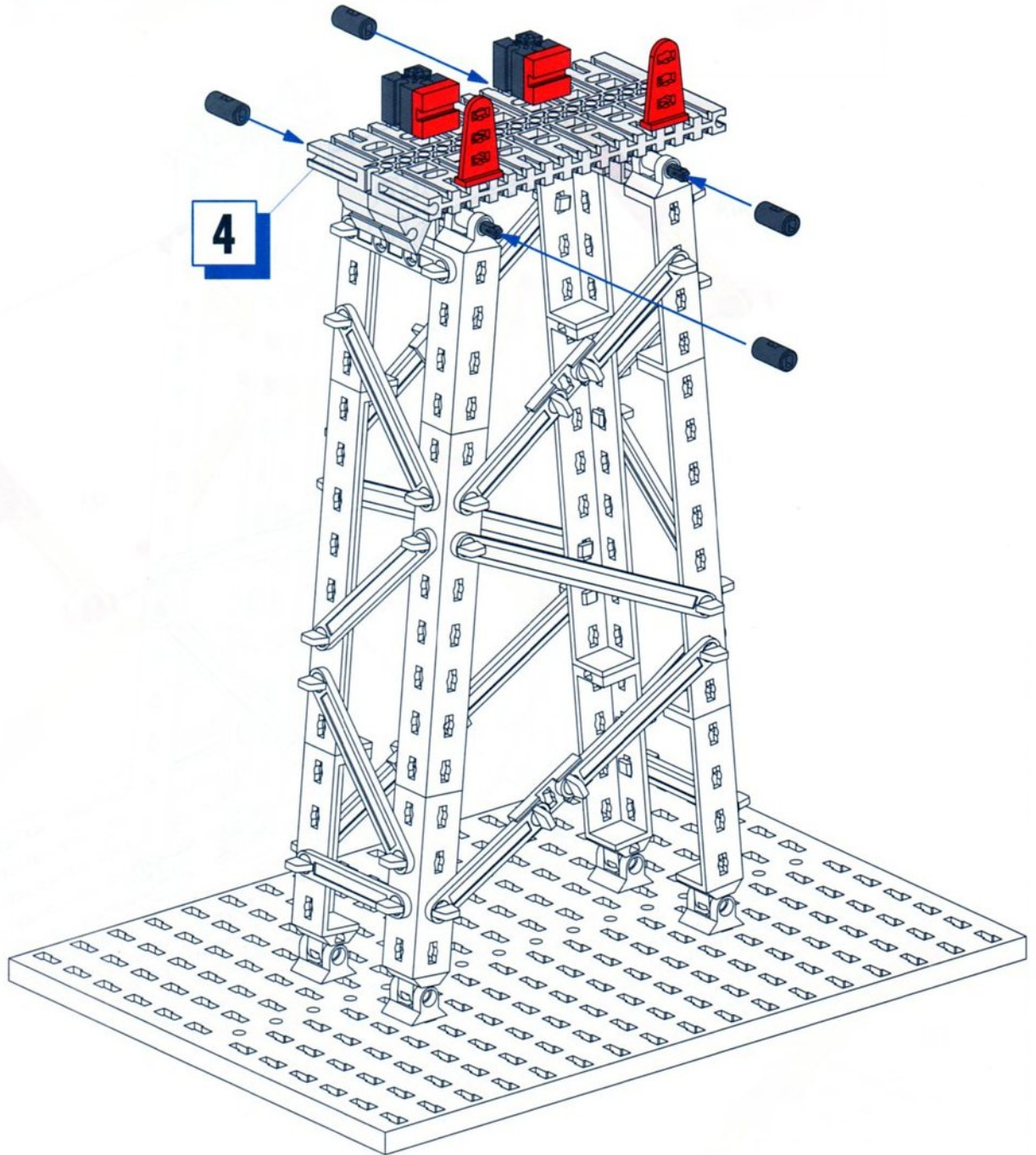
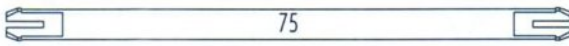
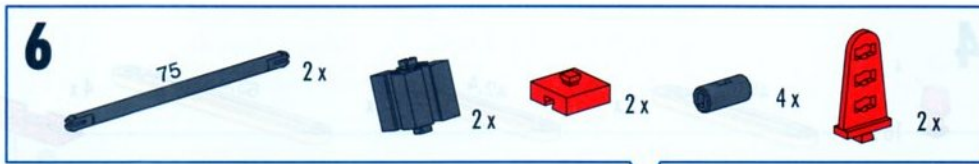
2 x

60° 2 x

4 x

2 x

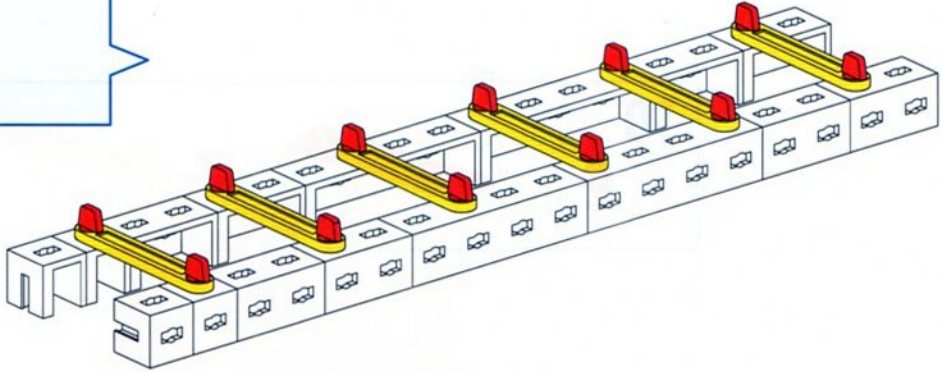




**8**

4  
12 x

45  
6 x



**9**

75  
1 x

2 x

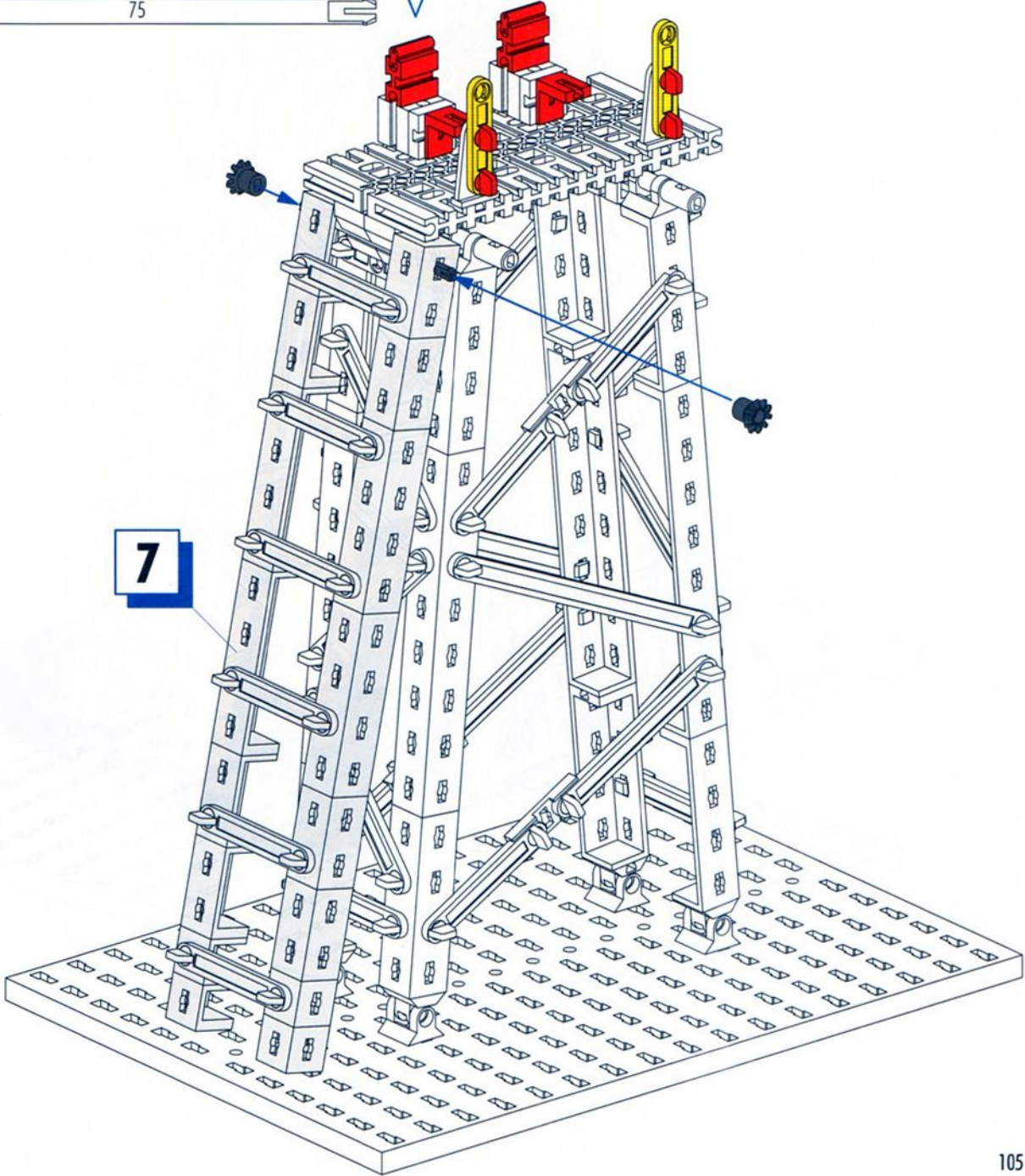
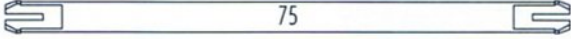
2 x

15  
2 x

4  
4 x

2 x

30  
2 x



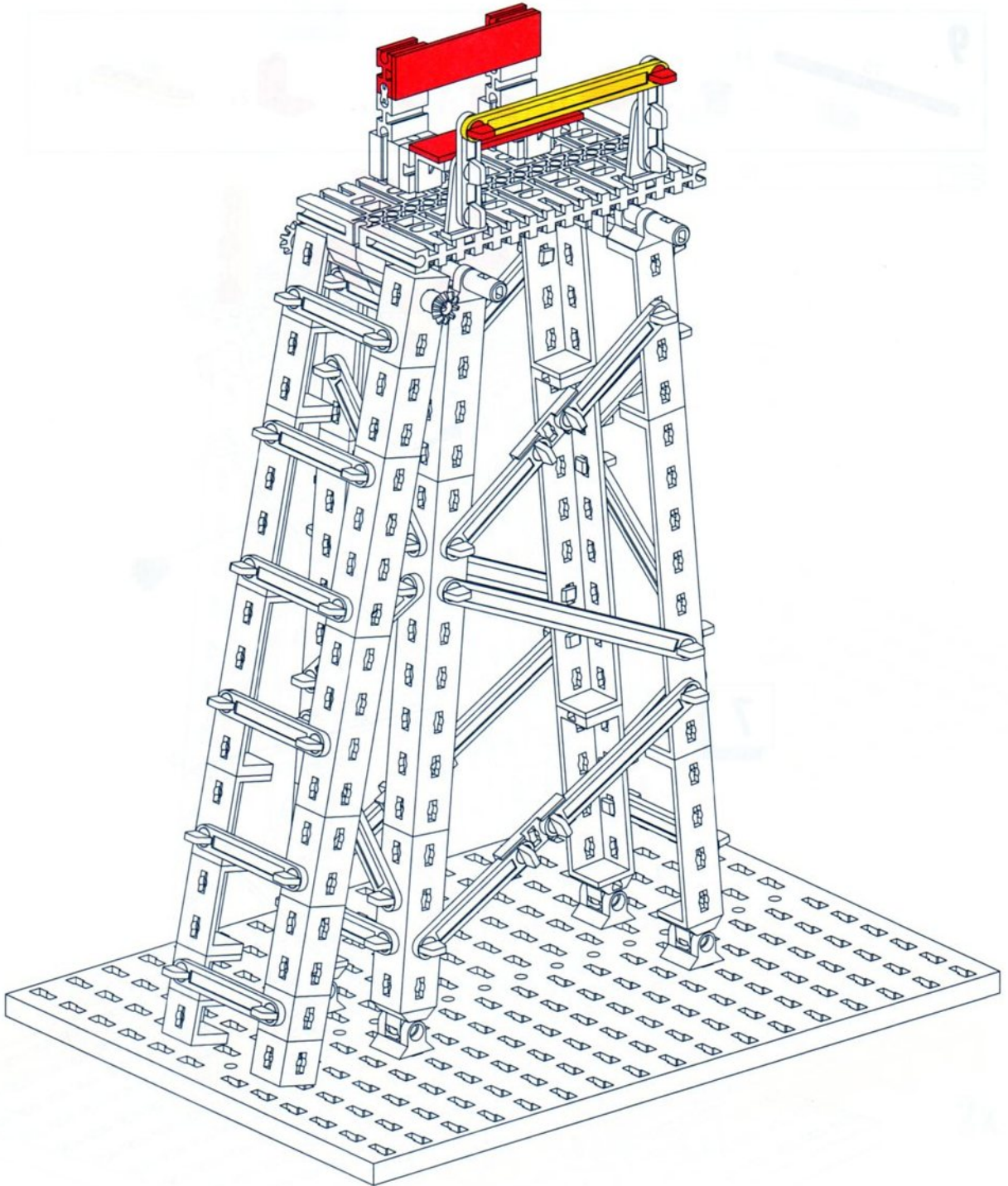
**10**

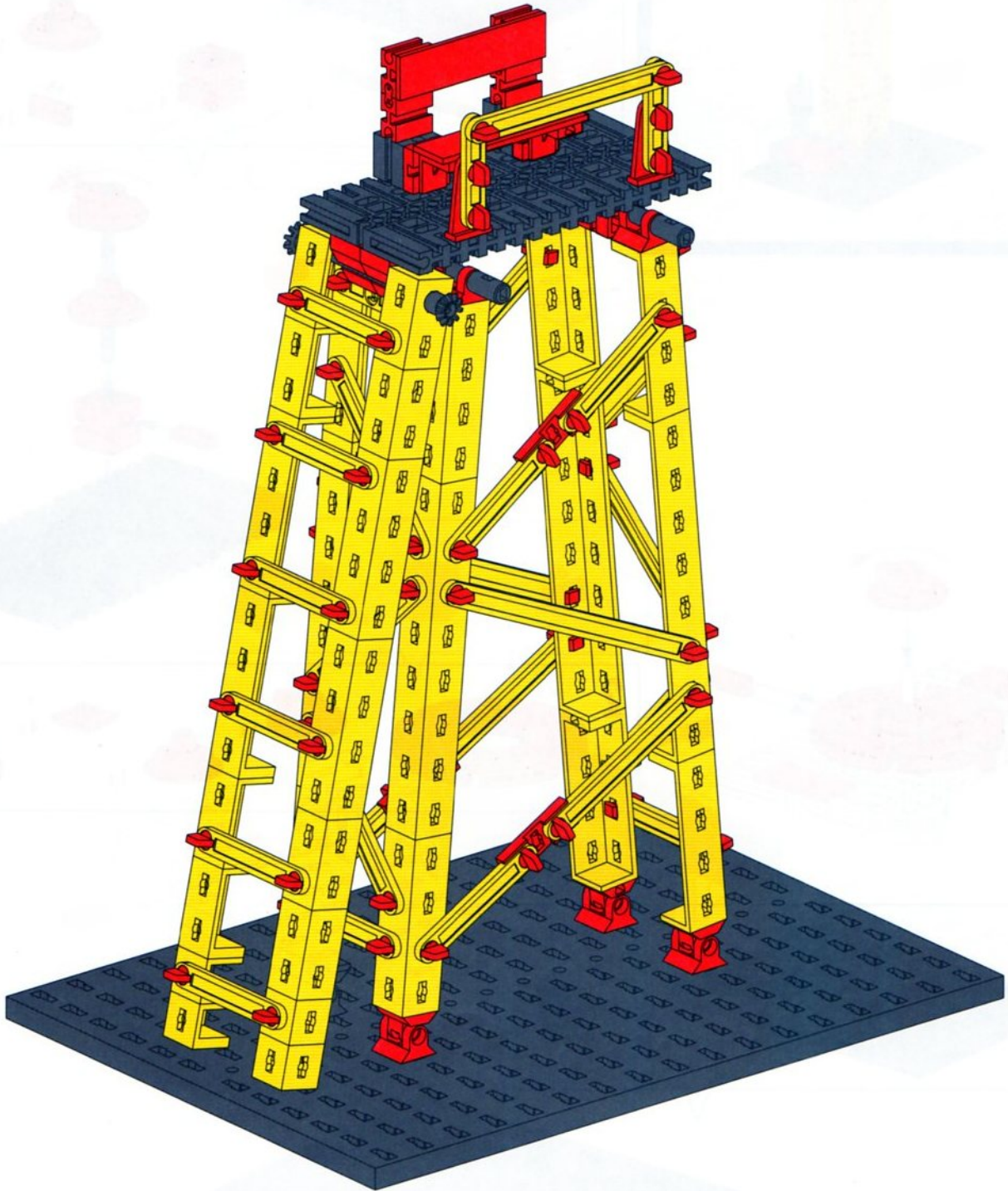
4  
2x

2x

75 1x

2x

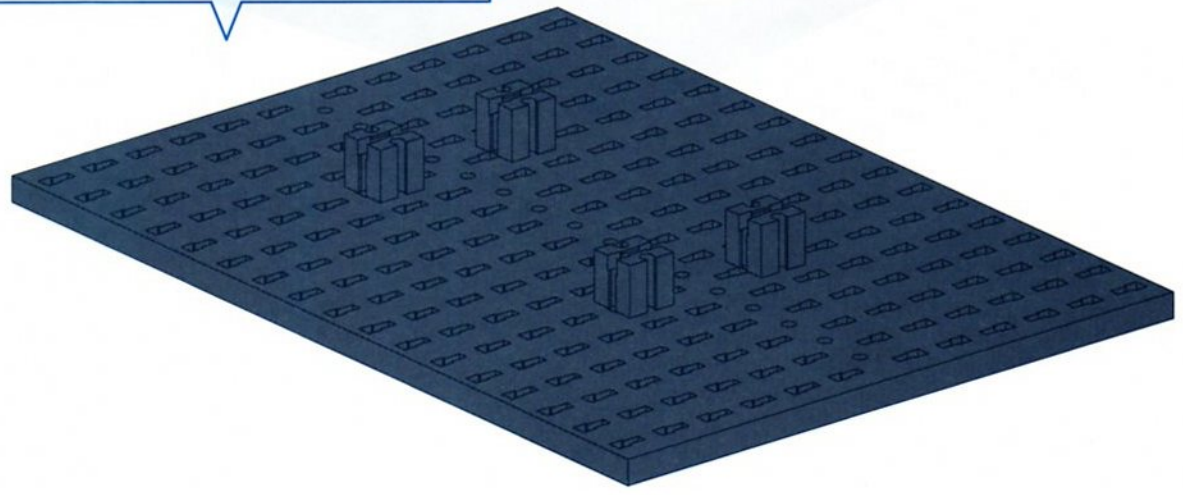
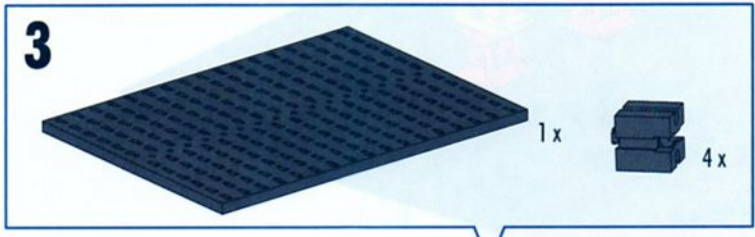
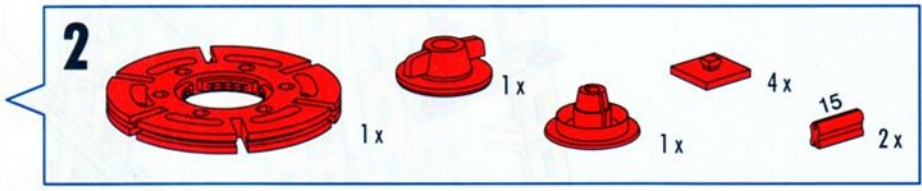
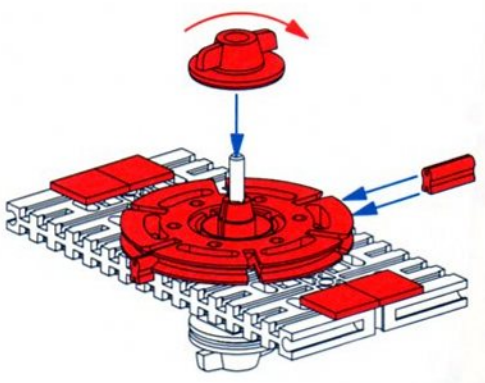
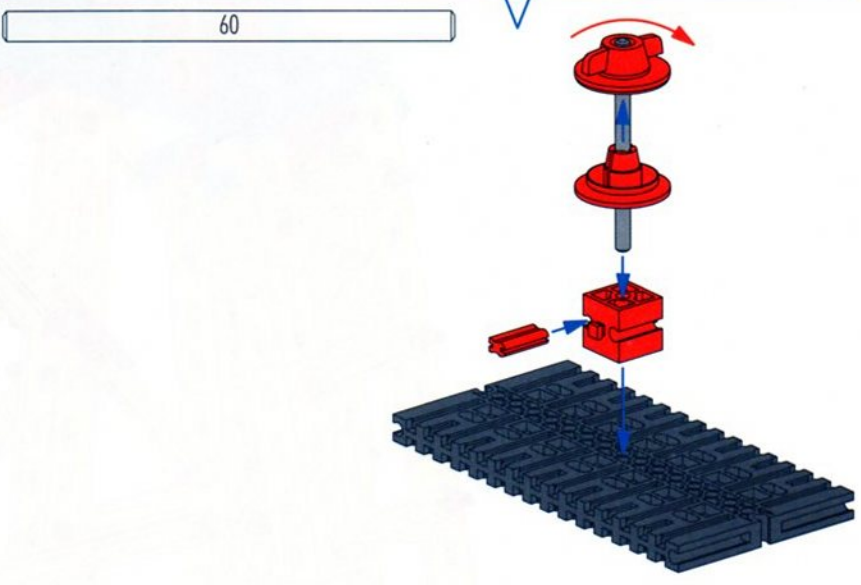
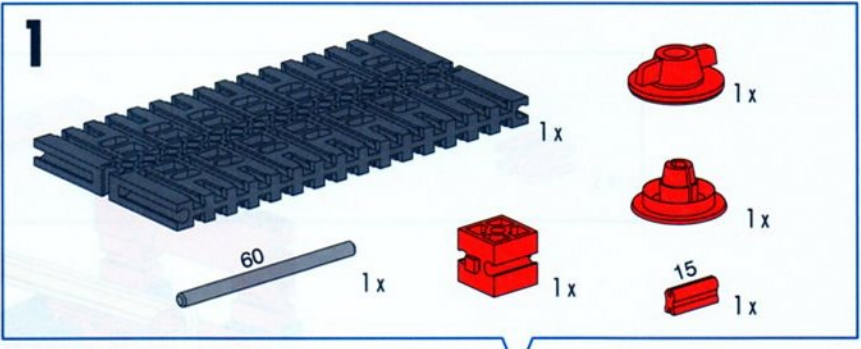


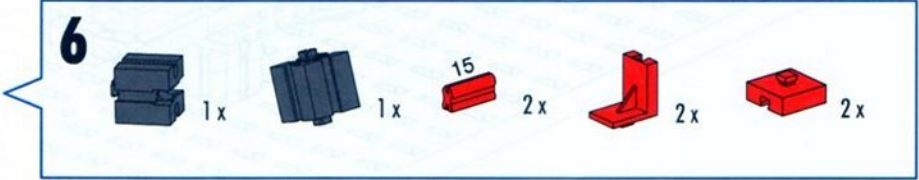
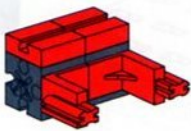
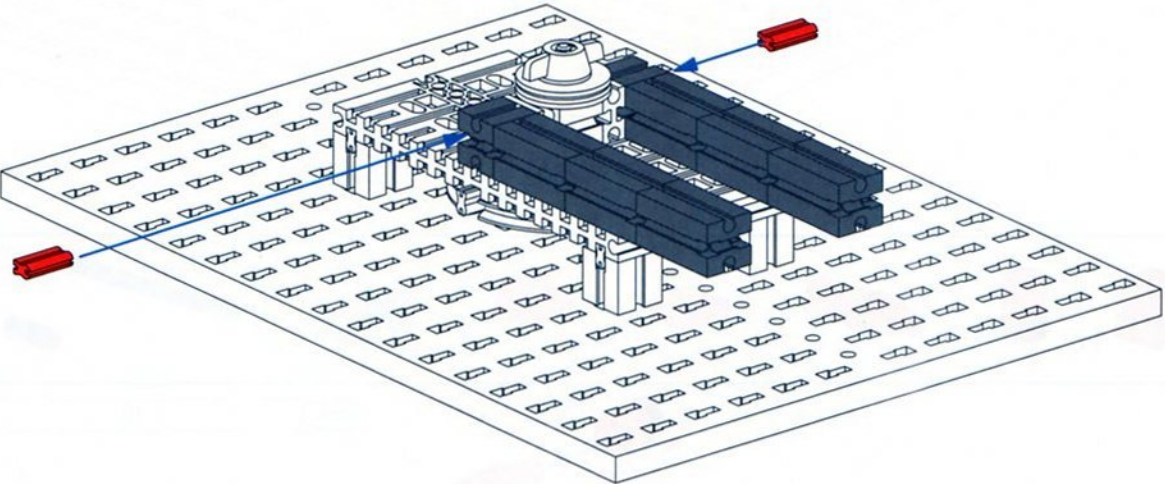
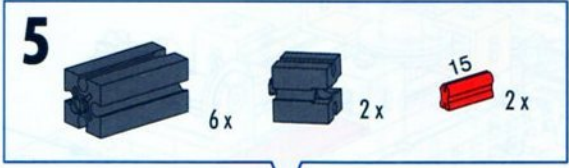
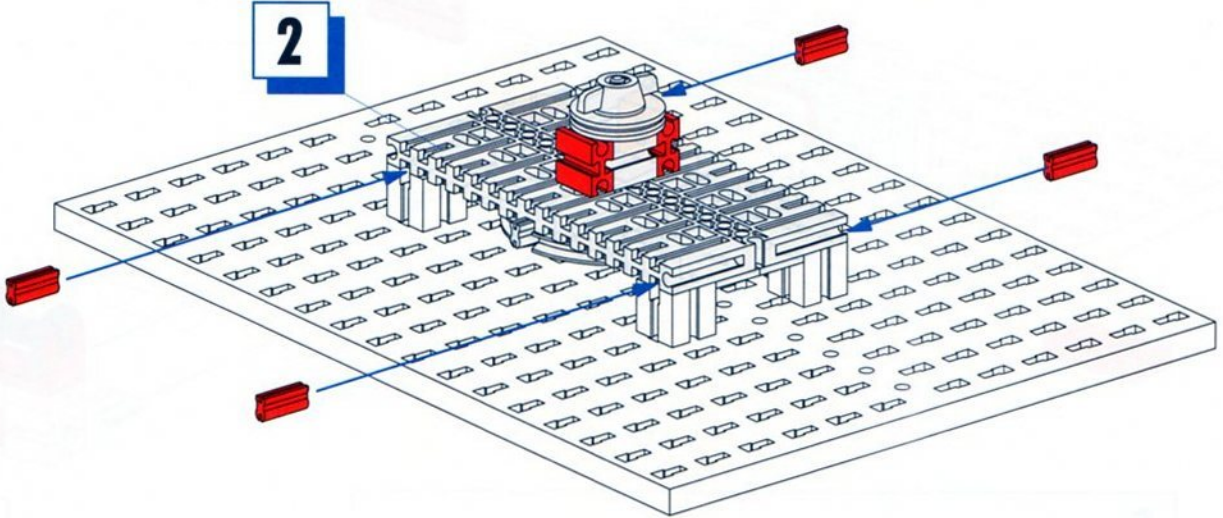
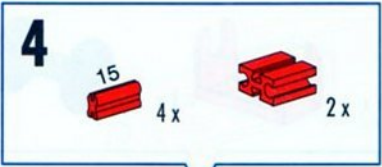


Kran  
Crane  
Grue

Kraan  
Grúa  
Guindaste

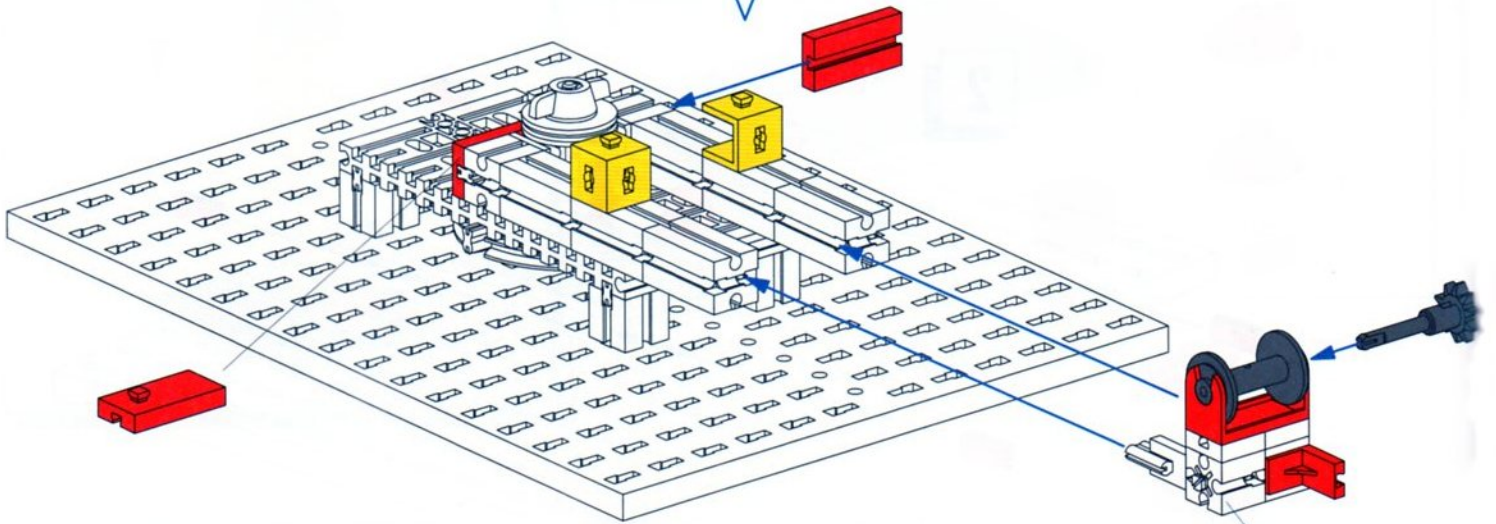
Gru  
Кран  
起重机





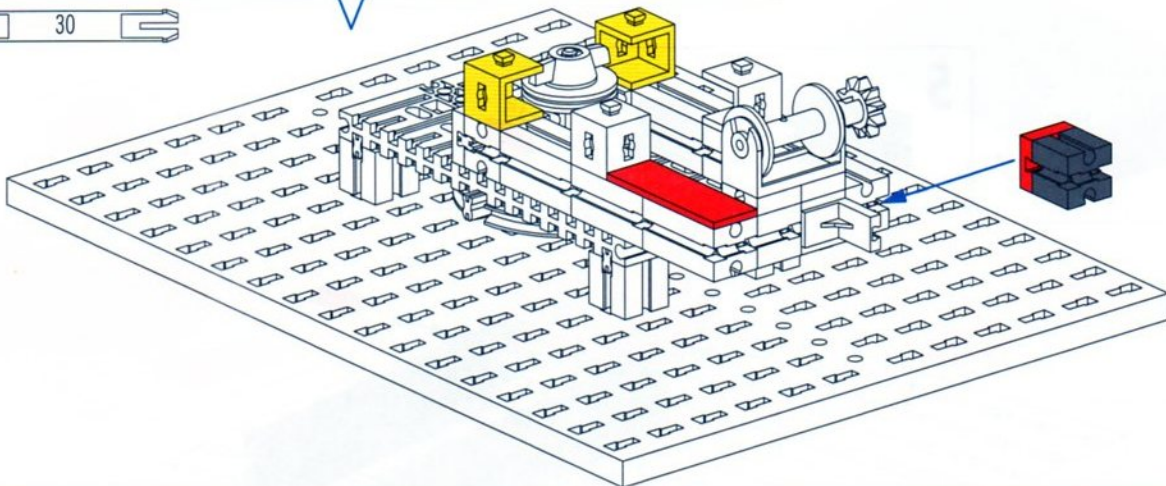
7

- 2x Red 1x3 Technic Brick
- 2x Yellow 1x3 Technic Pin
- 1x Red 1x3 Technic Pin
- 1x Red 1x3 Technic Pin
- 1x Dark Grey Technic Axle
- 1x Black 30 Technic Pin
- 1x Black Technic Connector



8

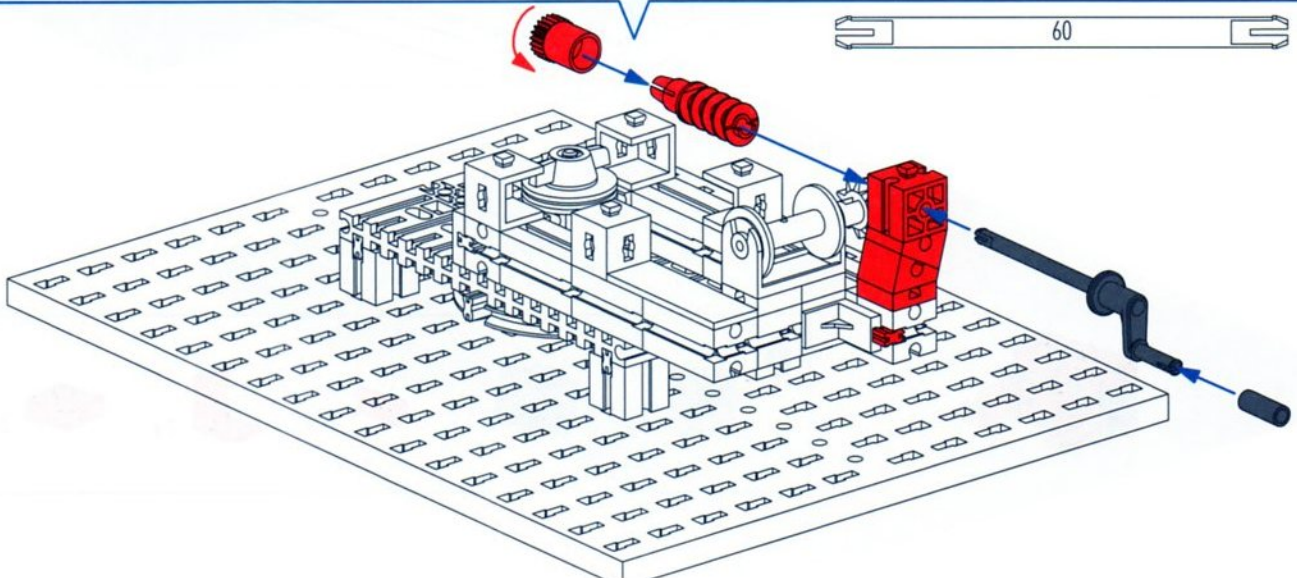
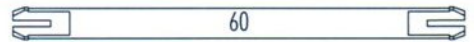
- 1x Red 1x3 Technic Brick
- 1x Black 1x3 Technic Pin
- 2x Yellow 1x3 Technic Pin
- 1x Red 1x3 Technic Brick



6

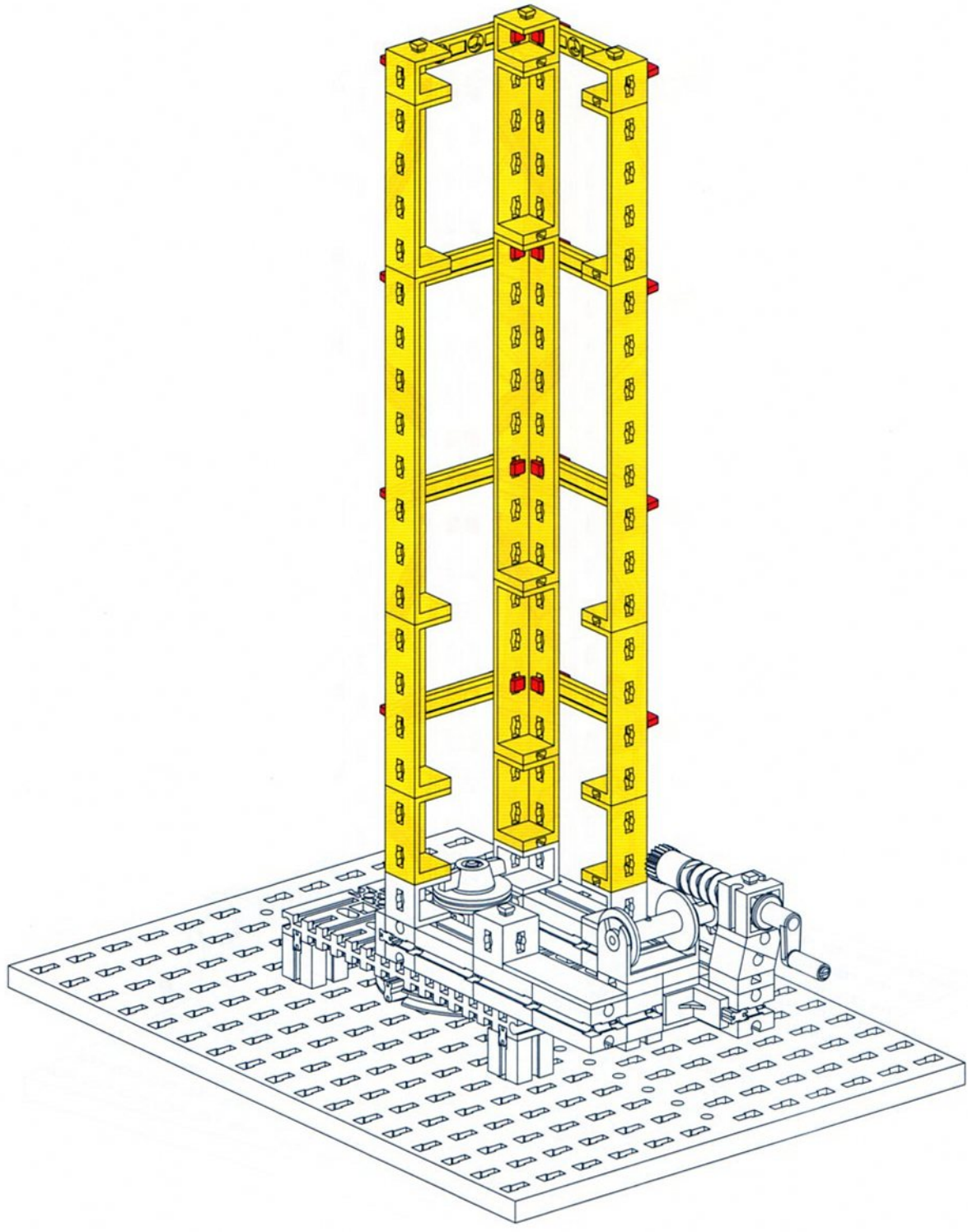
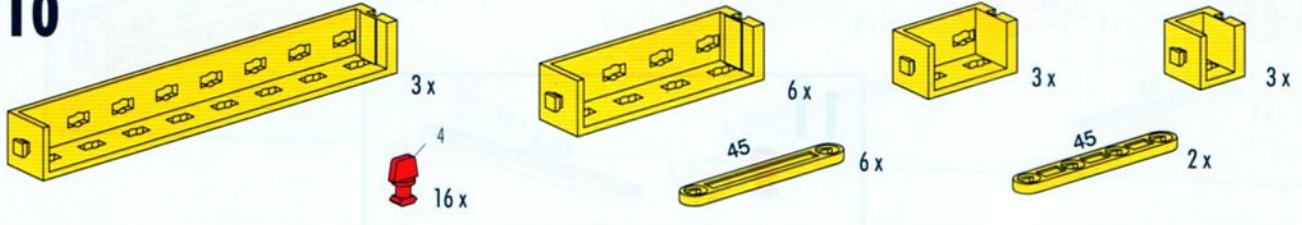
9

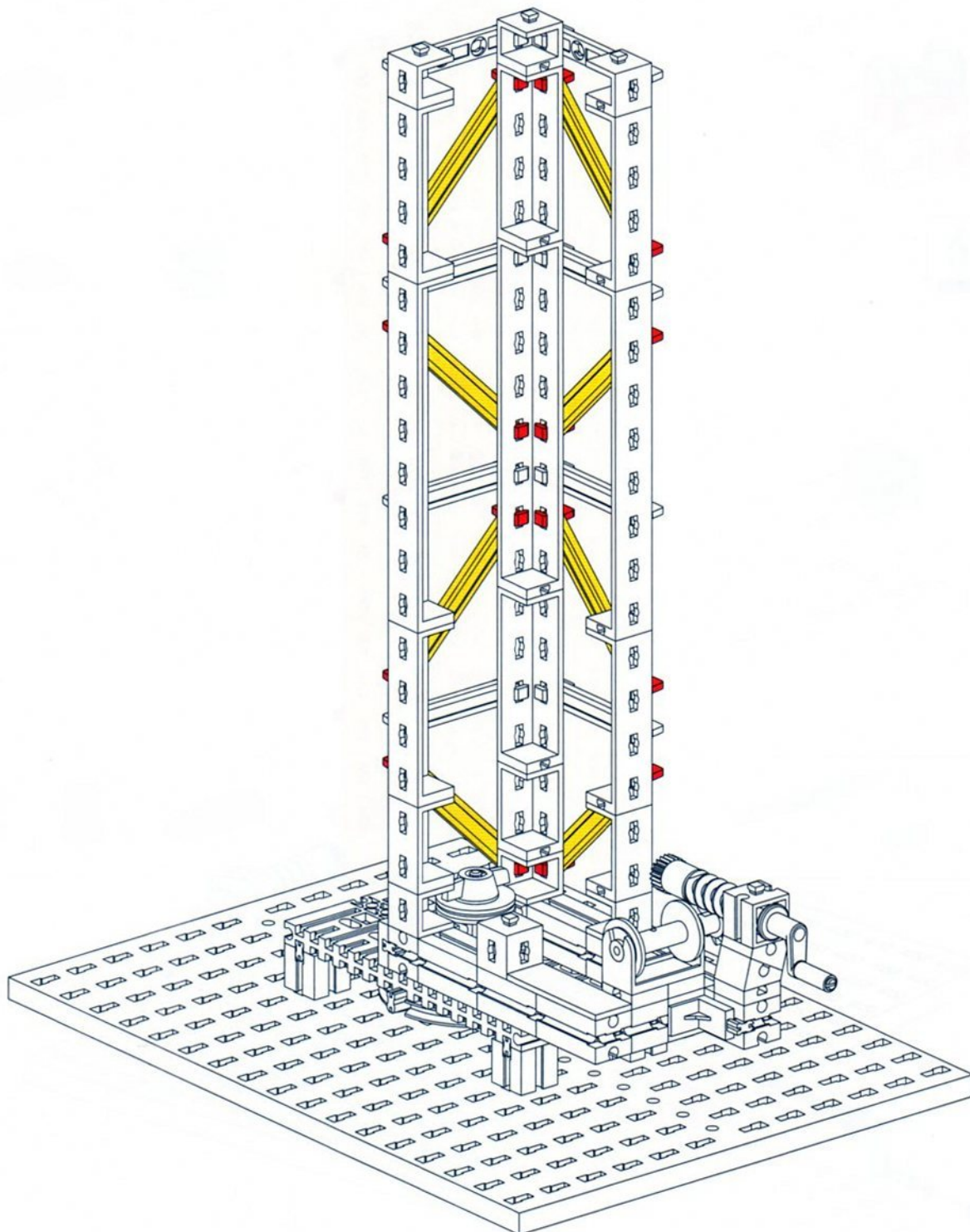
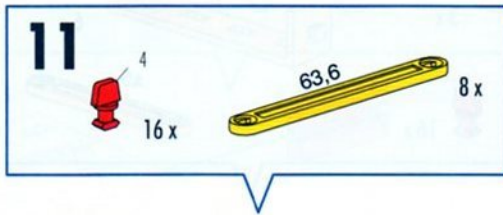
- 1x Red 1x3 Technic Brick
- 1x Red 1x3 Technic Pin
- 1x Red 1x3 Technic Pin
- 1x Red 1x3 Technic Pin
- 2x Red 30° Technic Pin
- 1x Dark Grey Technic Axle
- 1x Black 60 Technic Pin
- 1x Black 15 Technic Pin



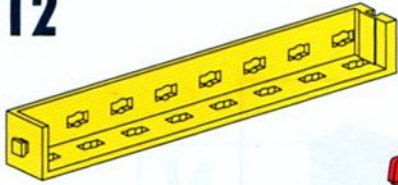


10

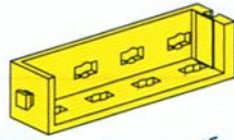




12



1 x



2 x



1 x



1 x



4

16 x



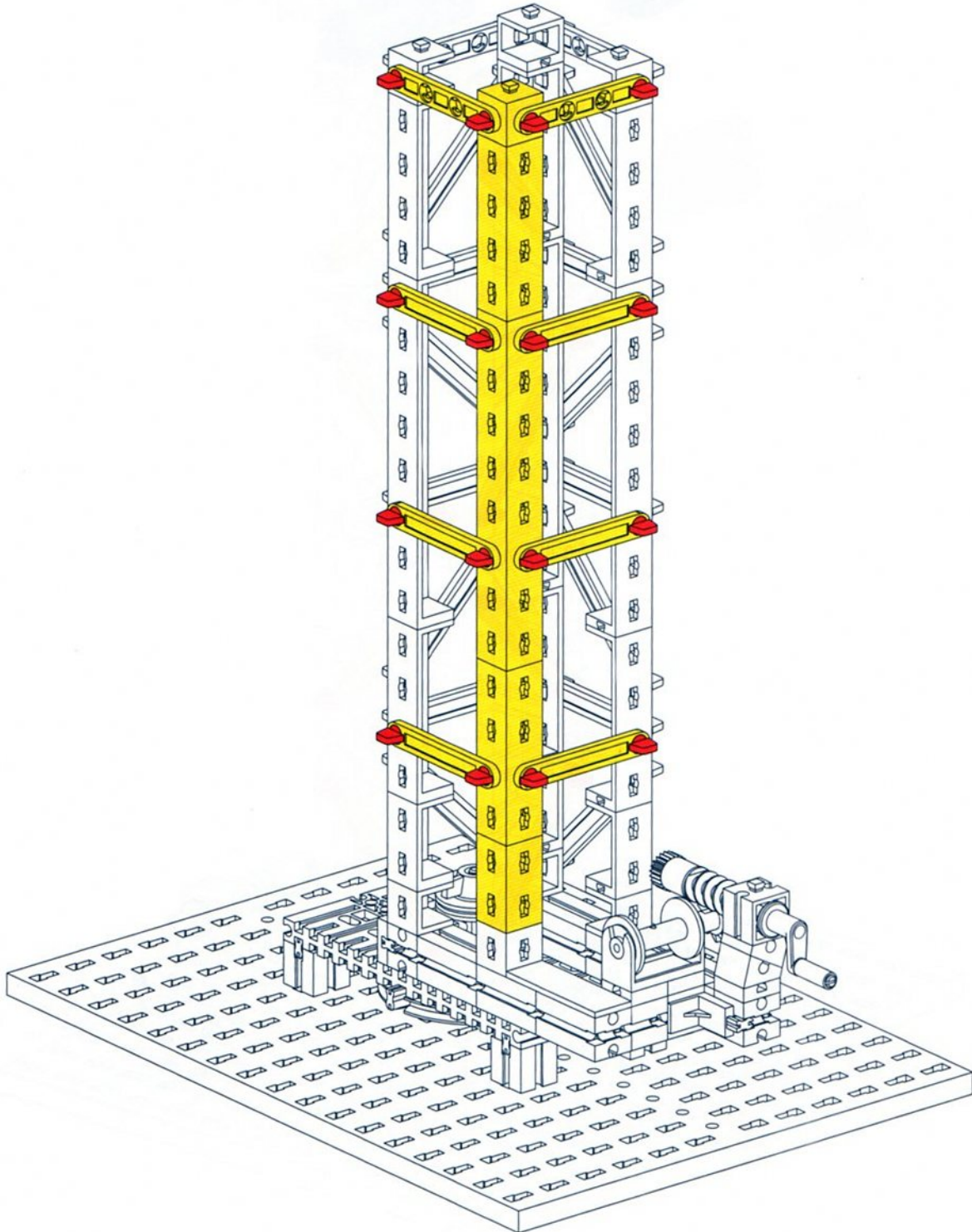
45

6 x



45

2 x

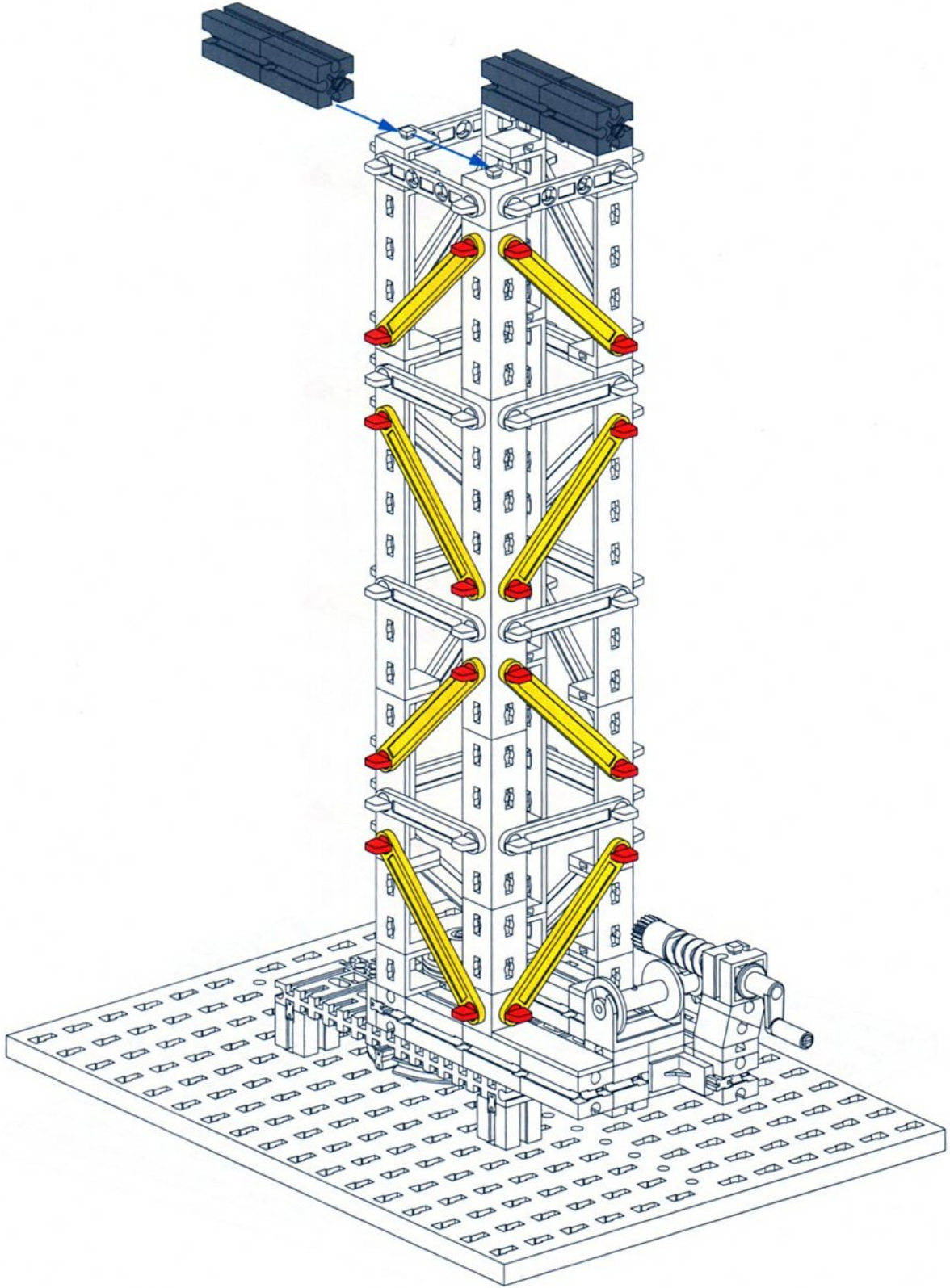


**13**

4  
16 x

63.6  
8 x

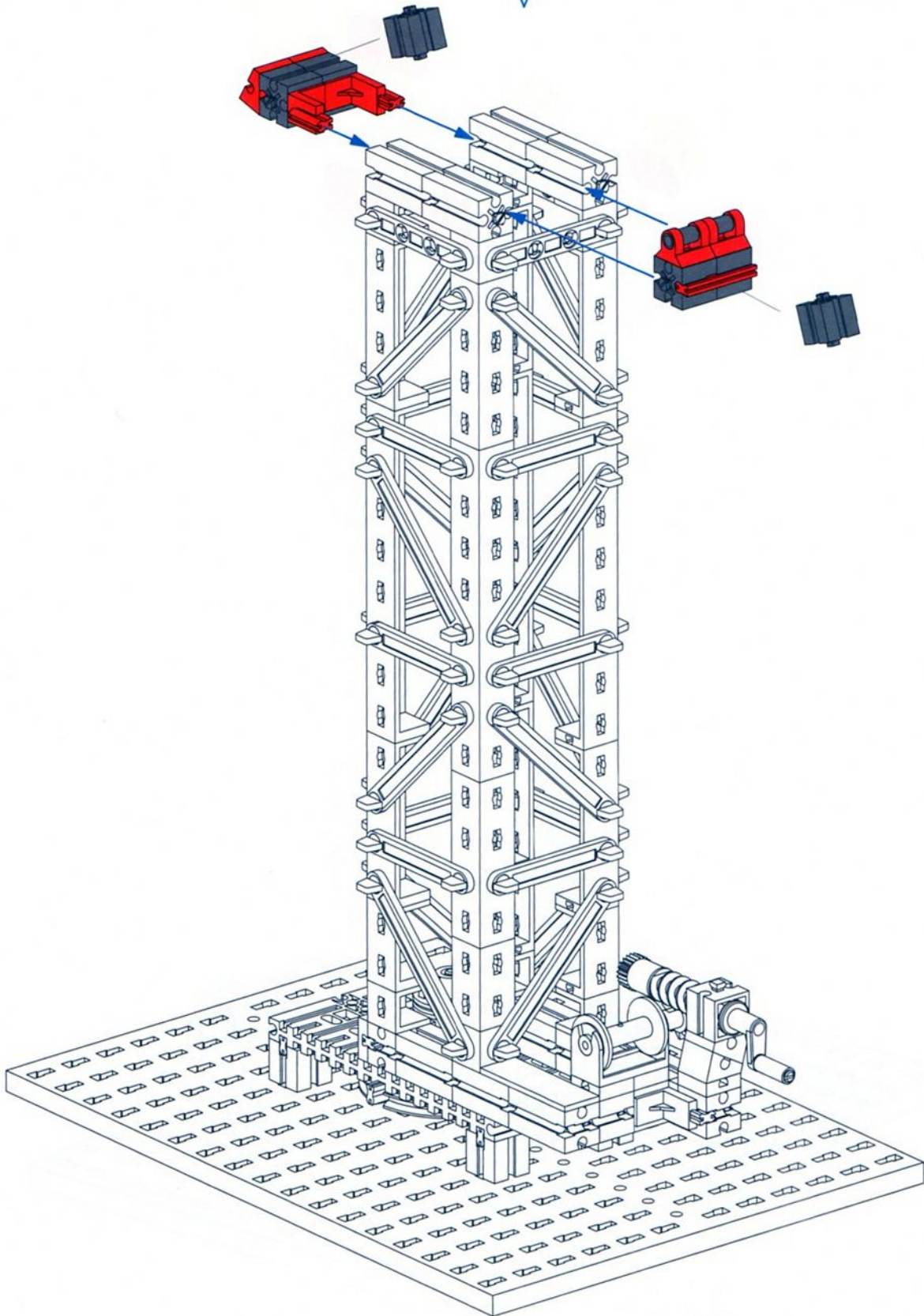
4 x



**14**

2x 2x 2x 1x 2x 2x 2x 2x

30 15 30°



15



1x



2x



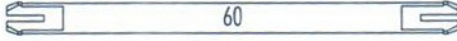
2x



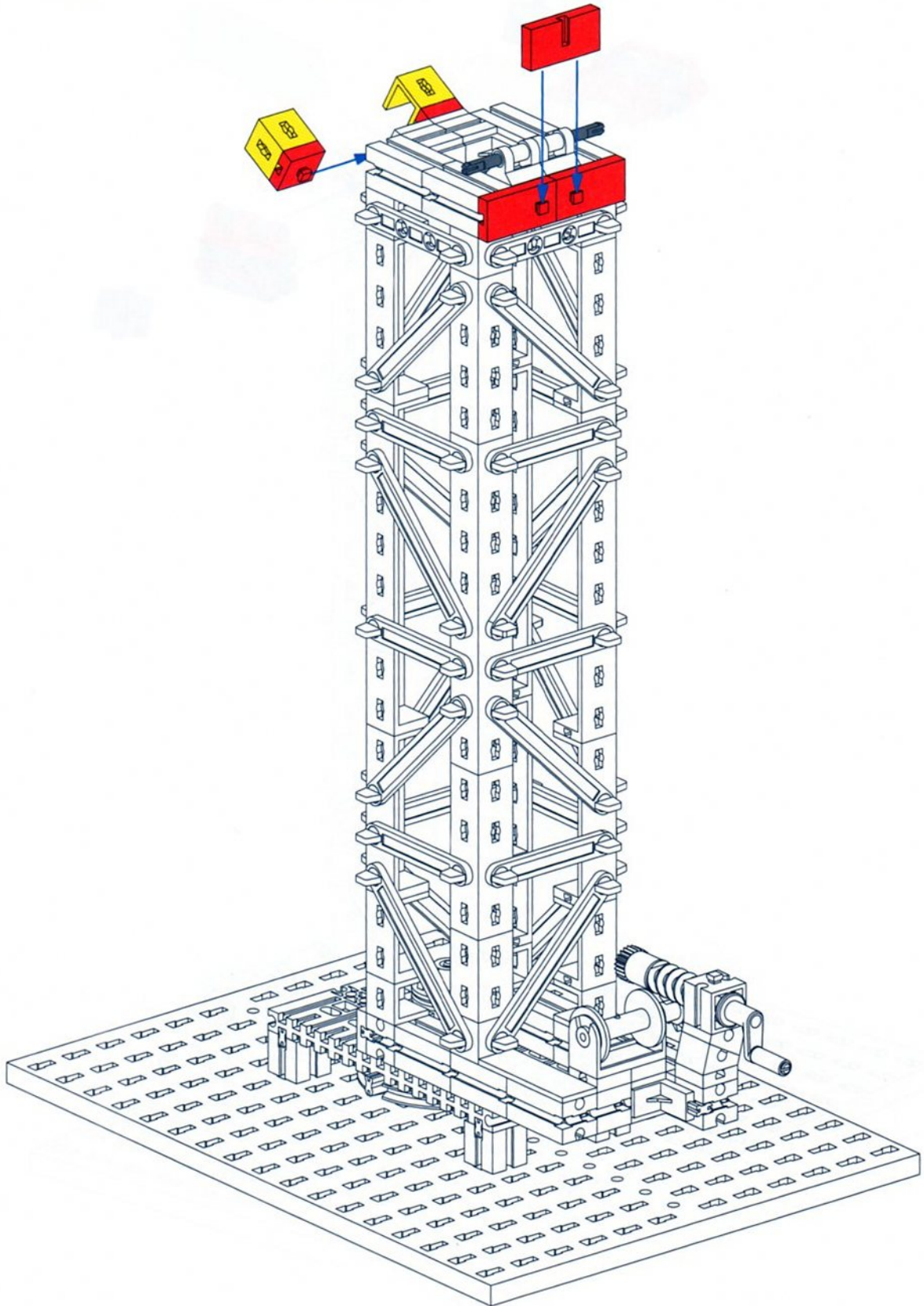
2x

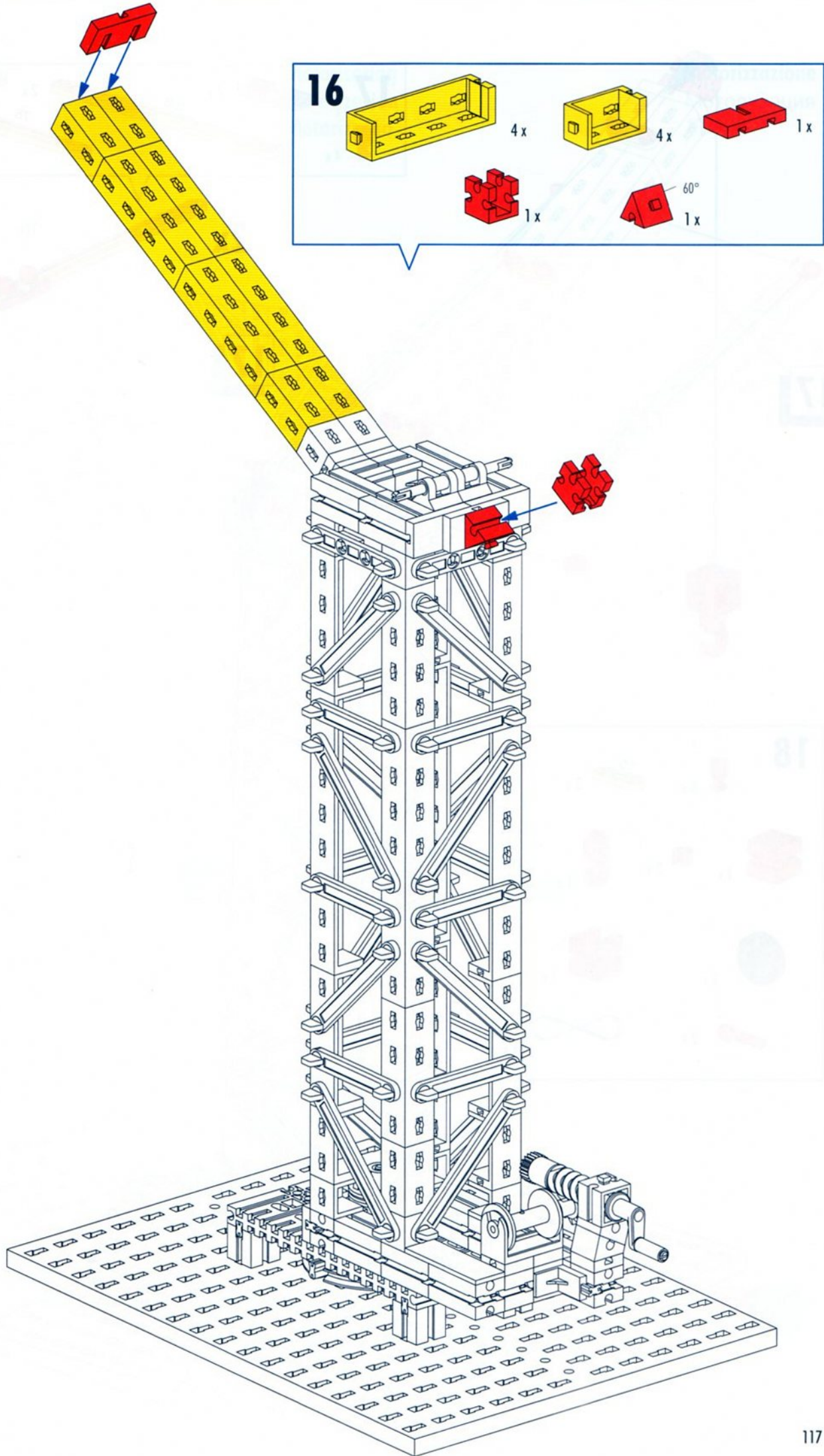


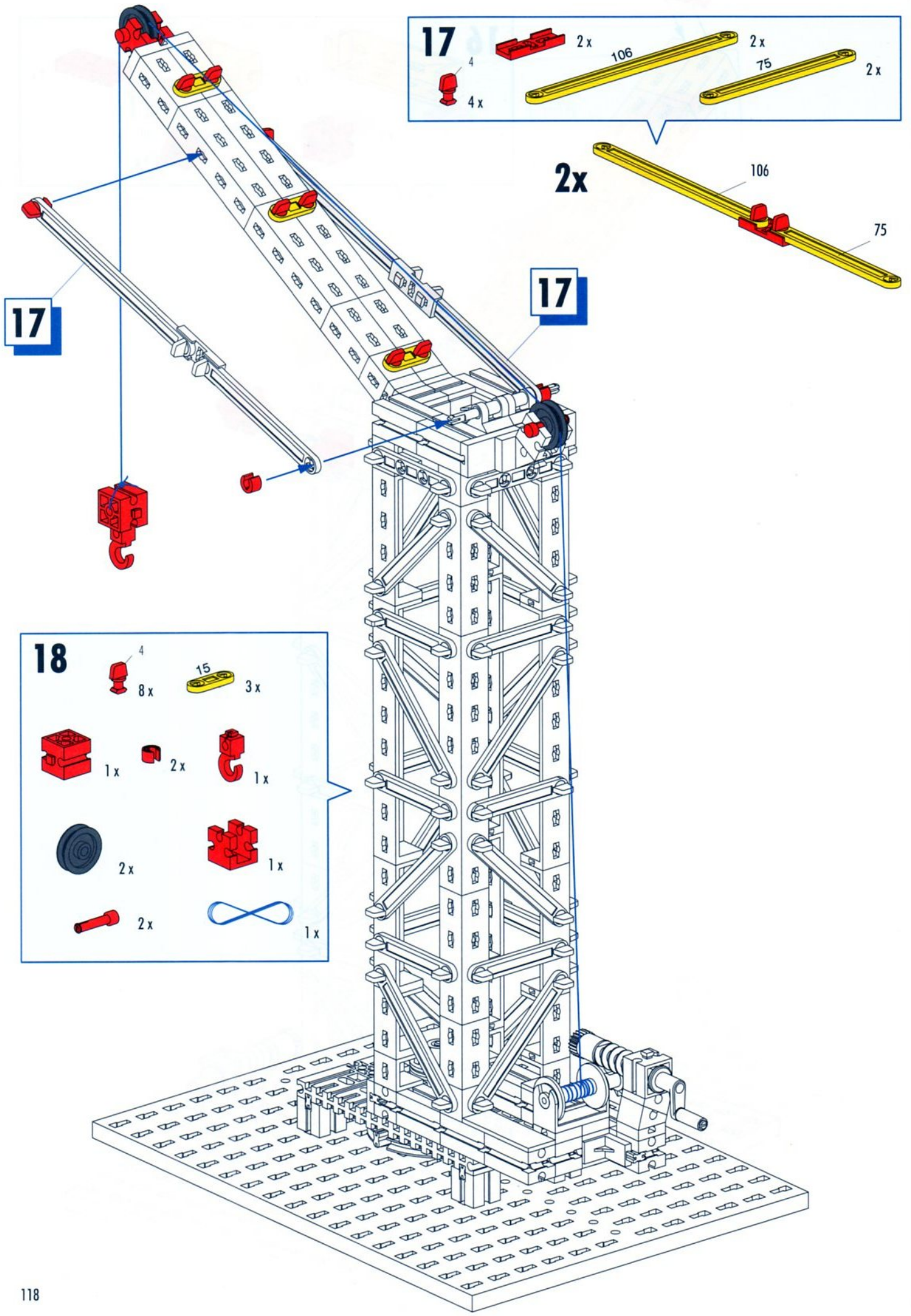
1x



60





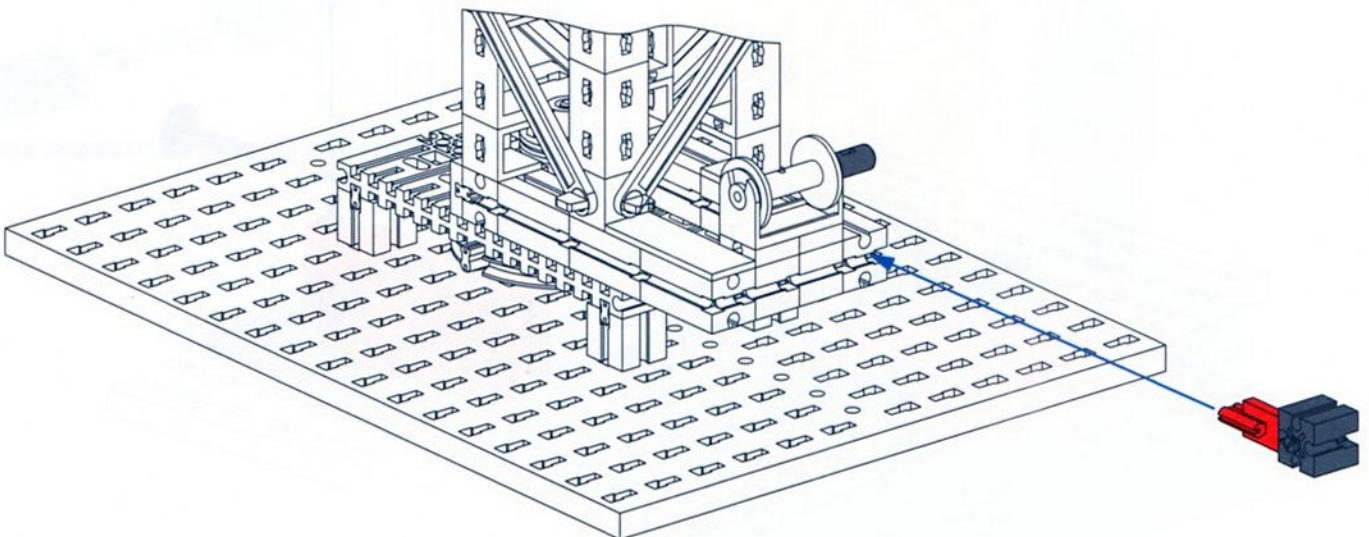
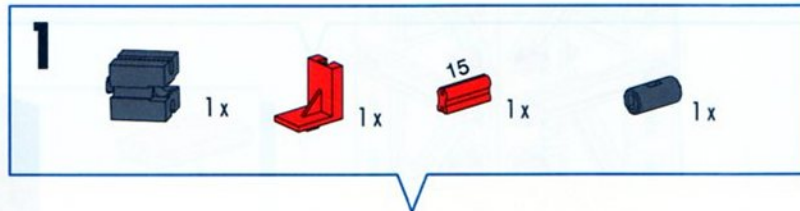
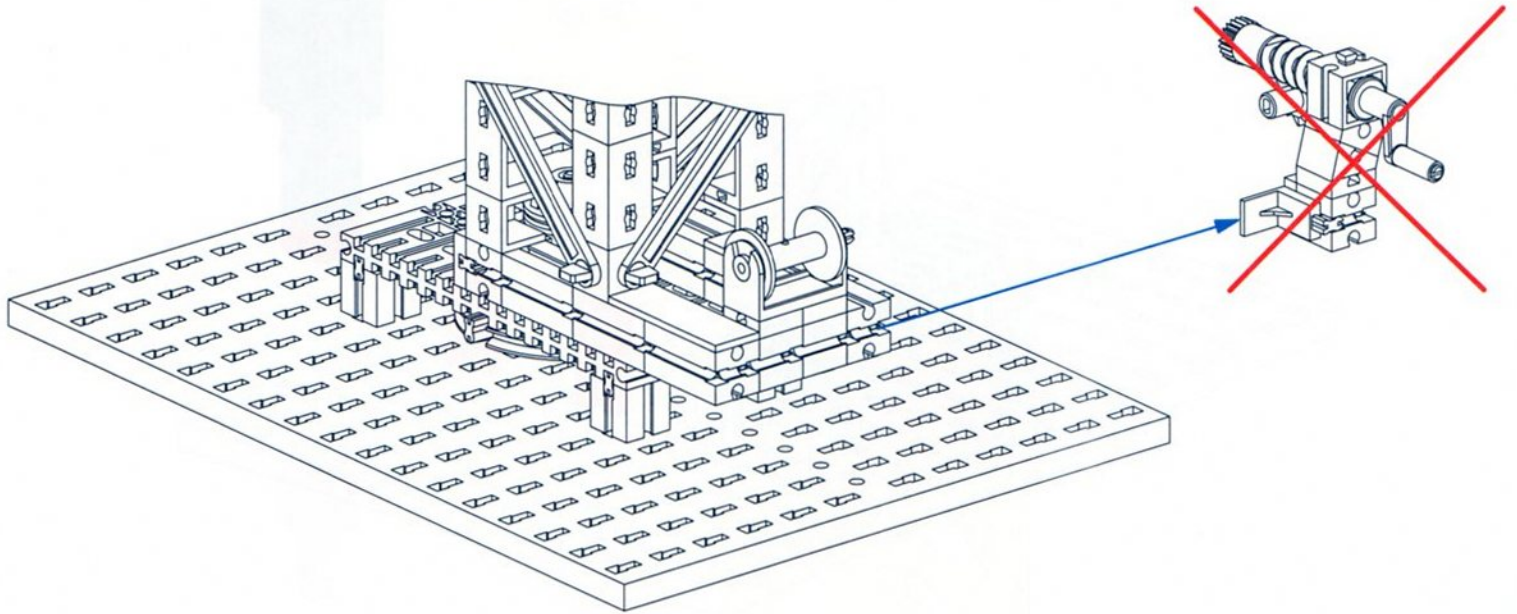




Motorisierung  
Motor unit  
Motorisation

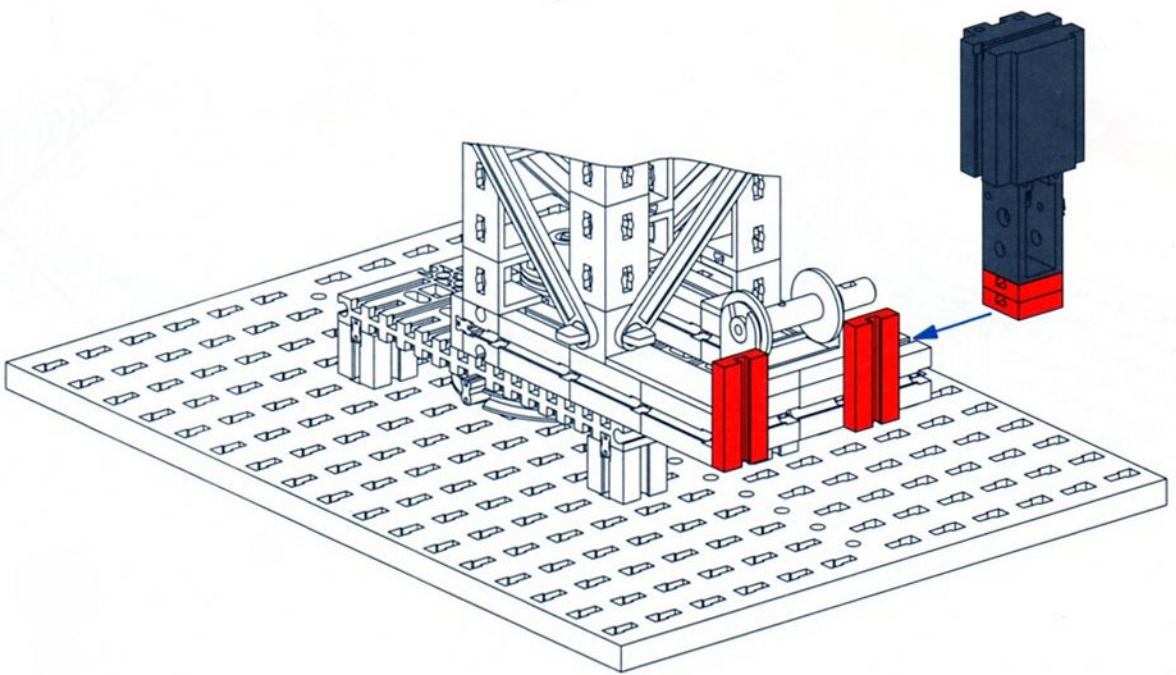
Motorisering  
Motorización  
Motorização

Motorizzazione  
Моторизация  
机动化



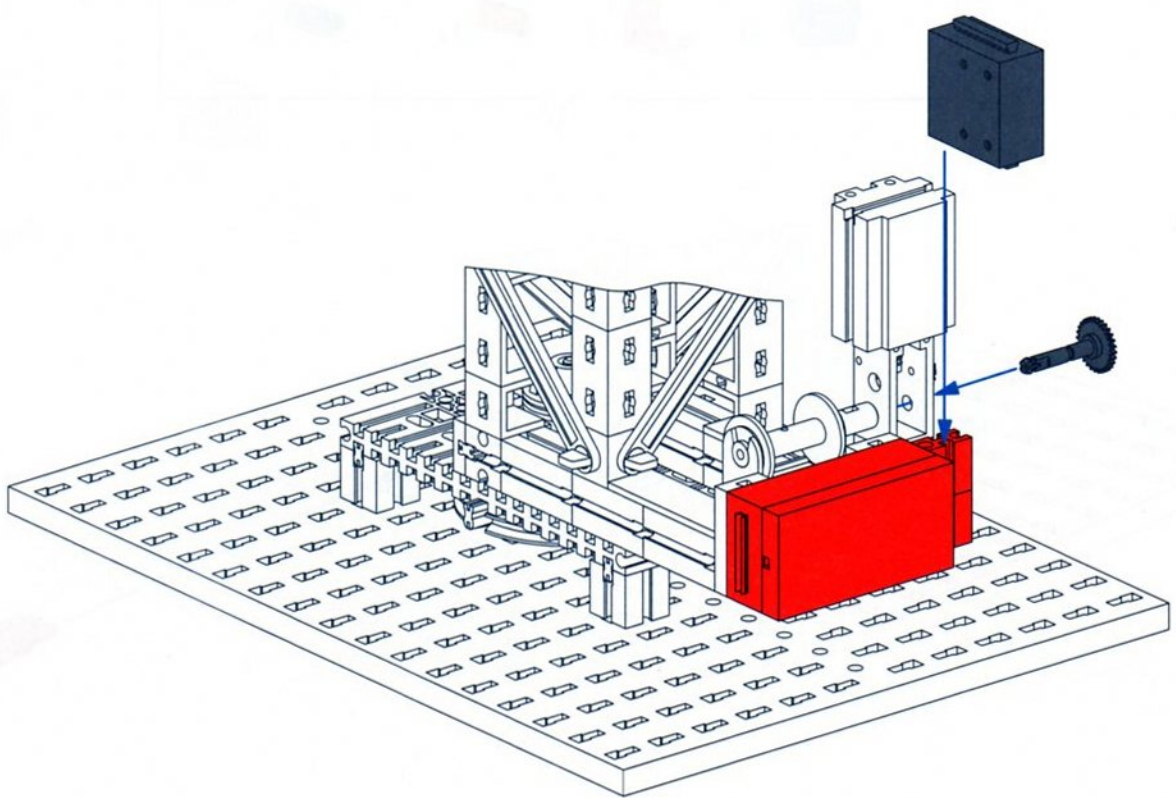
**2**

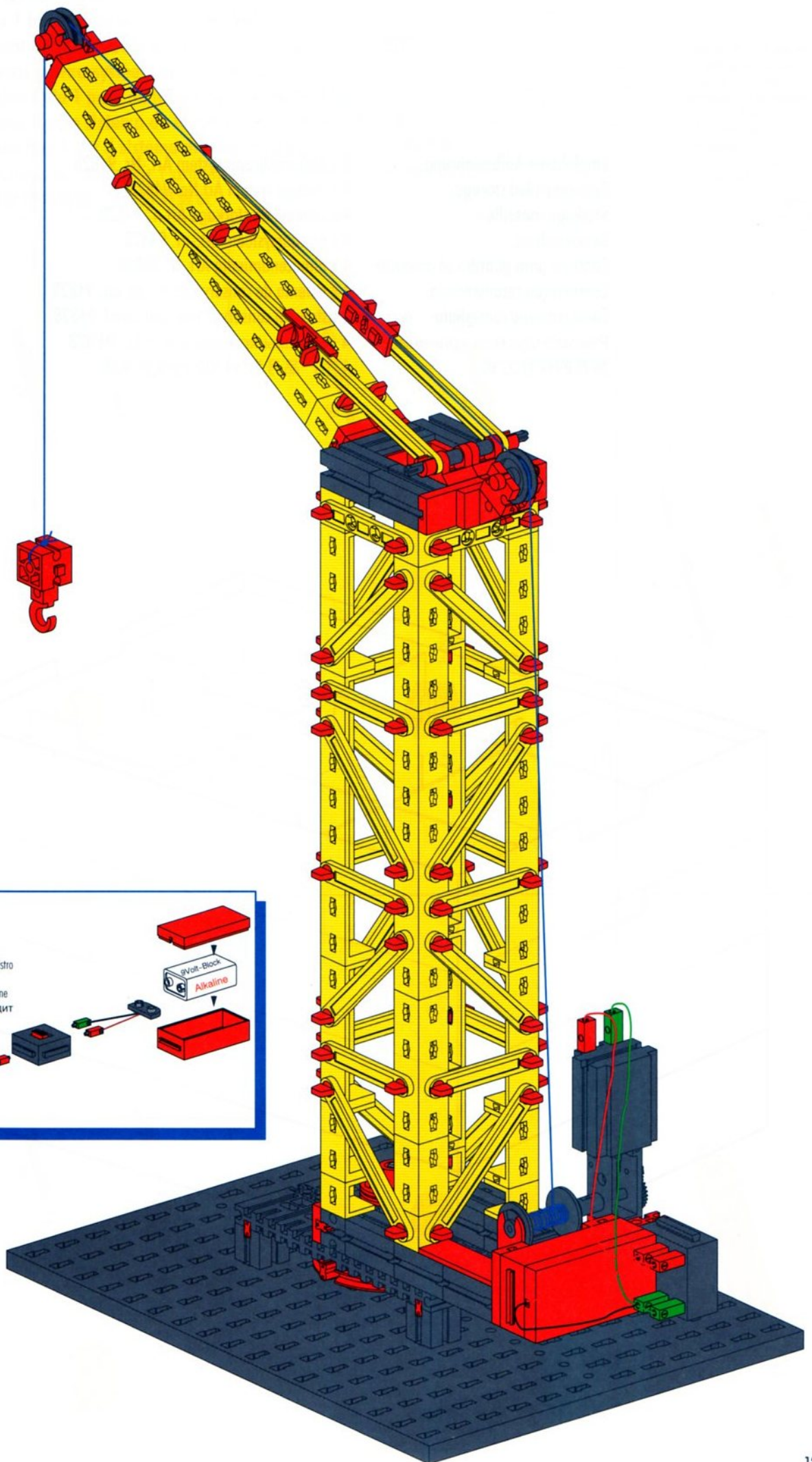
2x 2x 1x 1x



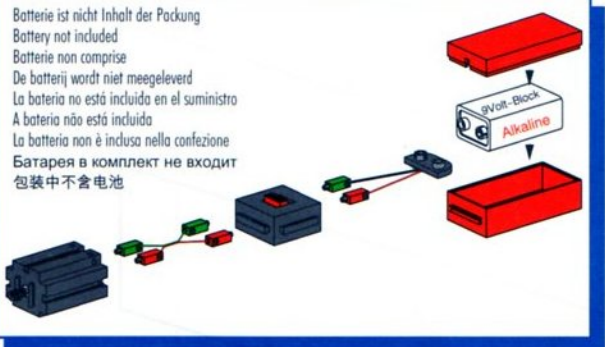
**3**

1x 1x 1x 1x 2x

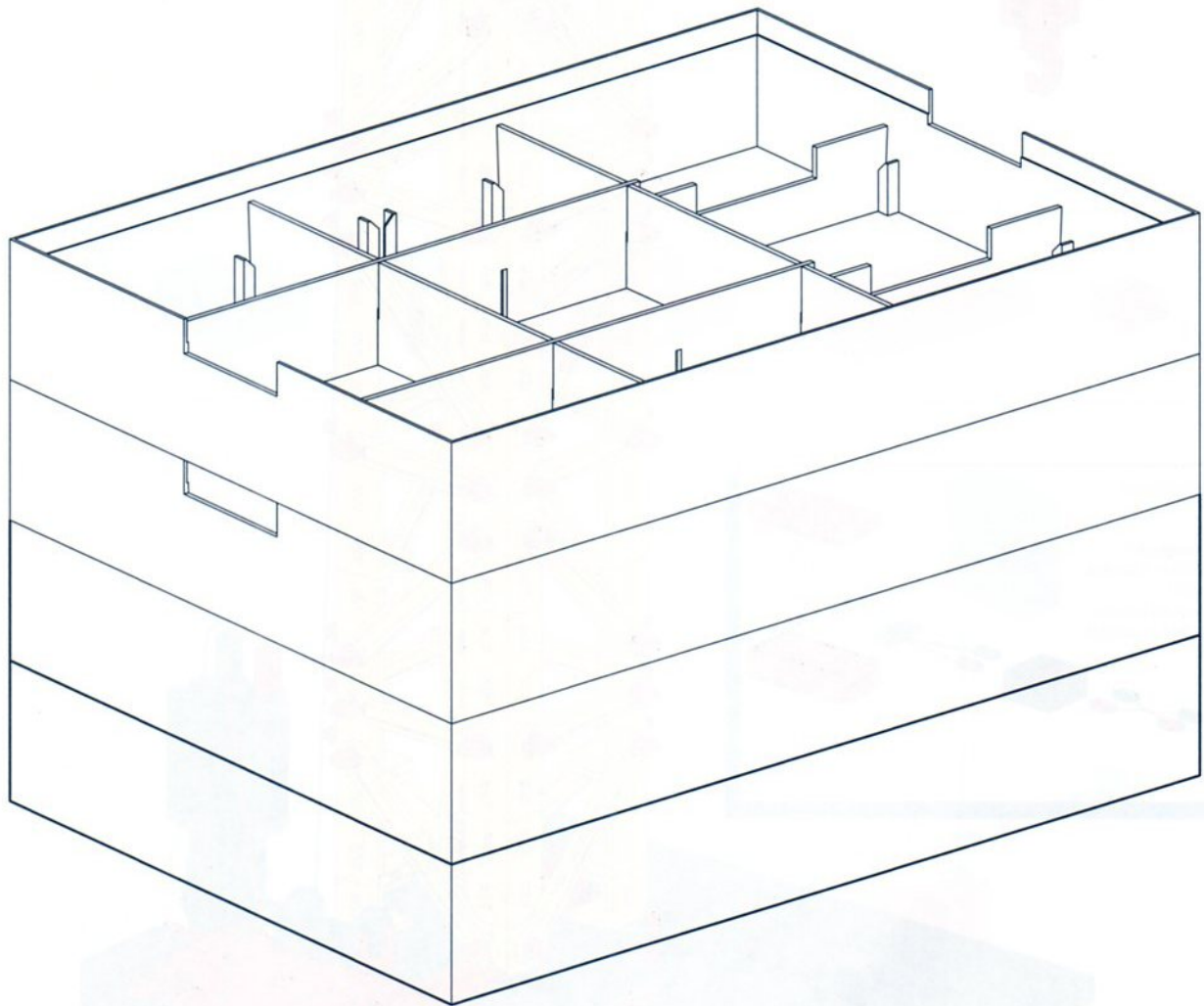




Batterie ist nicht Inhalt der Packung  
Battery not included  
Batterie non comprise  
De batterij wordt niet meegeleverd  
La batería no está incluido en el suministro  
A bateria não está incluída  
La batteria non è inclusa nella confezione  
Батарея в комплект не входит  
包装中不含电池



Empfohlene Aufbewahrung:	4 x Aufbewahrungssystem Art.-Nr. 94828
Recommended storage:	4 x storage system Art No. 94828
Stockage conseillé :	4 x système de stockage Art n° 94828
Bewaaradvies:	4 x bewaarsysteem art.-nr. 94828
Consejos para guardar el producto:	4 x almacenamiento Art. Nº 94828
Conservação recomendada:	4 x sistema de conservação n.º de art. 94828
Conservazione consigliata:	4 sistemi di conservazione, cod. prod. 94828
Рекомендуемое хранение:	4 системы хранения арт.№ 94 828
推荐的保存方式 :	4 个产品号为 94 828 的保存系统



Sortiervorschlag Box 1 für Aufbewahrungssystem Art.-Nr. 94828

Storage suggestion box 1 for storage system Art No. 94828

Suggestion de classement Boîte 1 pour le système de stockage Art n° 94828

Sorteervoorstel box 1 voor bewaarsysteem art.-nr. 94828

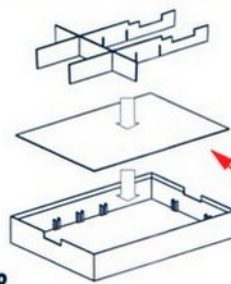
Propuesta de clasificación Caja 1 para almacenamiento Art. N° 94828

Proposta de divisão caixa 1 para sistema de conservação n.º de art. 94828

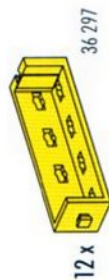
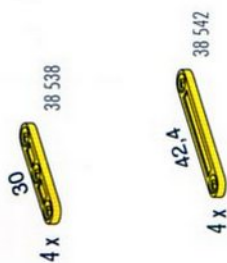
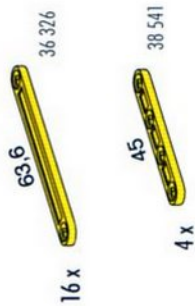
Proposta di sistemazione Box 1 per il sistema di conservazione, cod. prod. 94828

Рекомендации по сортировке коробки 1 для системы хранения арт.№ 94828

用于产品号为94828的保存系统的1号盒分类建议



Zum Ausschneiden und Einlegen  
For cutting out and inserting  
A découper et à poser  
Uitknippen en aanbrengen  
Para cortar y montar  
Para cortar e colocar  
Da tagliare e inserire  
Вырезать и вложить  
用于剪下和放入



Sortiervorschlag Box 2 für Aufbewahrungssystem Art.-Nr. 94828

Storage suggestion box 2 for storage system Art No. 94828

Suggestion de classement Boîte 2 pour le système de stockage Art n° 94828

Sorteervoorstel box 2 voor bewaarsysteem art.-nr. 94828

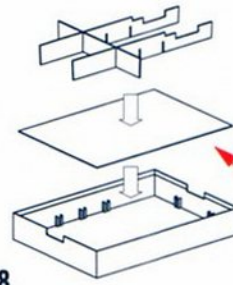
Propuesta de clasificación Caja 2 para almacenamiento Art. Nº 94828

Proposta de divisão caixa 2 para sistema de conservação n.º de art. 94828

Proposta di sistemazione Box 2 per il sistema di conservazione, cod. prod. 94828


Рекомендации по сортировке коробки 2 для системы хранения арт.№ 94828

用于产品号为94828的保存系统的2号盒分类建议



Zum Ausschneiden und Einlegen  
For cutting out and inserting  
À découper et à poser  
Uitknippen en aanbrengen  
Para cortar y montar  
Para cortar e colocar  
Da tagliare e inserire  
Вырезать и вложить  
用于剪下和放入



 <p>31 915 1 x</p> <p>37 925 1 x</p> <p>35 797 2 x</p> <p>37 856 1 x</p> <p>37 926 3 x</p>	<p>31 690 5 x</p> <p>31 597 6 x</p> <p>31 982 8 x</p> <p>31 848 3 x</p> <p>37 679 8 x</p>	<p>38 428 5 x</p> <p>35 049 6 x</p>	<p>32 869 1 x</p> <p>31 019 1 x</p> <p>35 694 1 x</p>	<p>31 078 1 x</p> <p>35 073 6 x</p> <p>31 032 1 x</p> <p>38 258 2 x</p> <p>31 667 4 x</p>	<p>68 535 1 x</p> <p>31 082 1 x</p> <p>36 819 1 x</p> <p>35 088 1 x</p> <p>38 260 4 x</p> <p>37 636 2 x</p>	<p>38 275 1 x</p> <p>32 859 2 x</p>	<p>32 870 4 x</p> <p>35 466 1 x</p> <p>31 983 2 x</p>	<p>31 983 2 x</p>
---	---	-------------------------------------	---	---	---	-------------------------------------	---	-------------------

Sortiervorschlag Box 4 für Aufbewahrungssystem Art.-Nr. 94828

Storage suggestion box 4 for storage system Art No. 94828

Suggestion de classement Boîte 4 pour le système de stockage Art n° 94828

Sorteervoorstel box 4 voor bewaarsysteem art.-nr. 94828

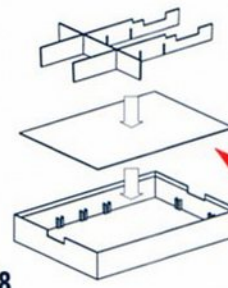
Propuesta de clasificación Caja 4 para almacenamiento Art. N° 94828

Proposta de divisão caixa 4 para sistema de conservação n.º de art. 94828

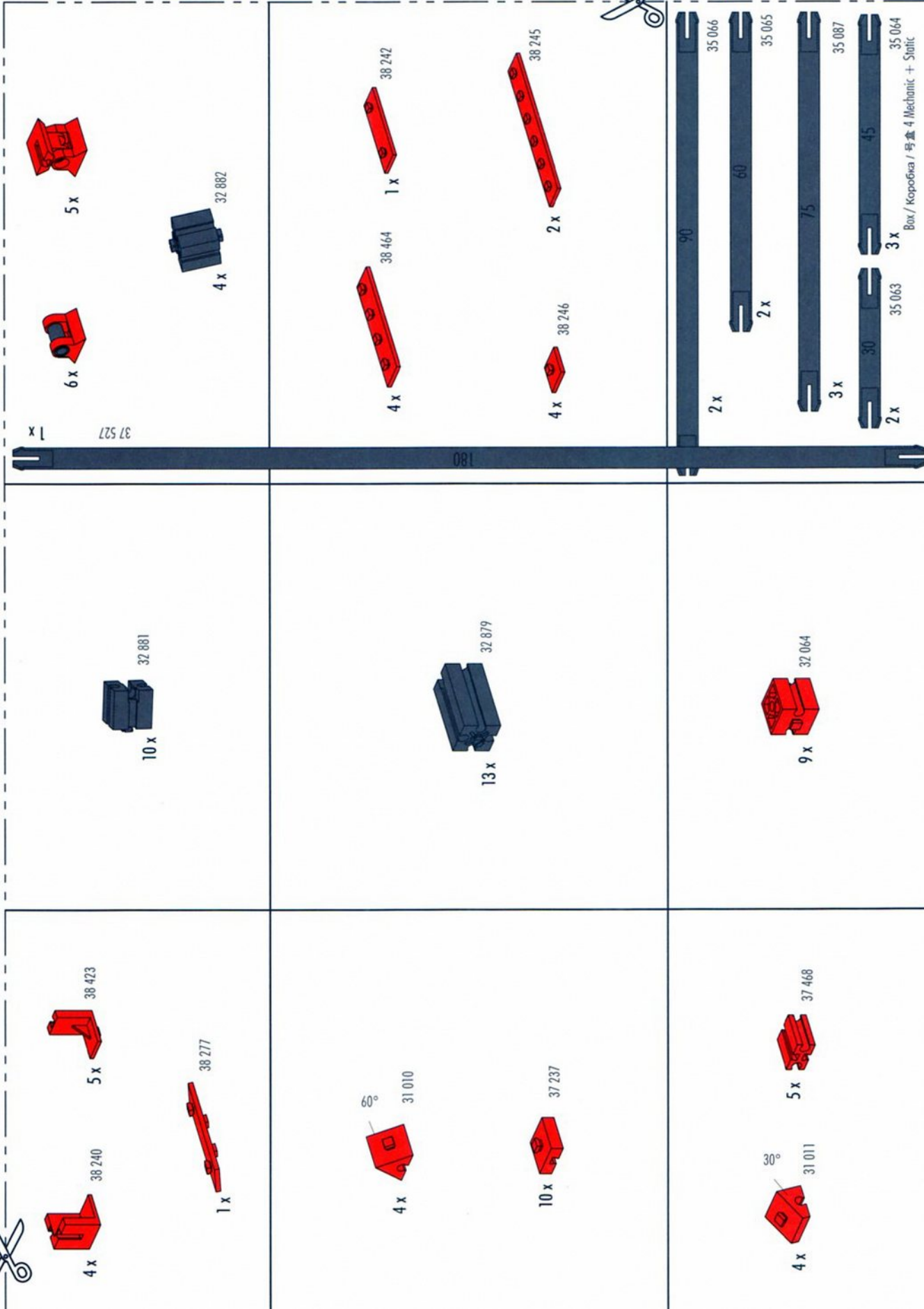
Proposta di sistemazione Box 4 per il sistema di conservazione, cod. prod. 94828

Рекомендации по сортировке коробки 4 для системы хранения арт.№ 94828

用于产品号为94828的保存系统的4号盒分类建议



Zum Ausschneiden und Einlegen  
For cutting out and inserting  
A découper et à poser  
Uitknippen en aanbrengen  
Para cortar y montar  
Para cortar e colocar  
Da tagliare e inserire  
Вырезать и вложить  
用于剪下和放入



1 x 37 527

5 x

6 x

4 x 32 882

1 x 38 242

4 x 38 464

2 x 38 245

4 x 38 246

2 x 35 066

2 x 35 065

3 x 35 087

2 x 35 063

3 x 35 064

Box / Коробка / 号盒 4 Mechanic + Static

10 x 32 881

13 x 32 879

9 x 32 064

5 x 38 423

4 x 38 240

1 x 38 277

4 x 31 010

10 x 37 237

4 x 31 011

5 x 37 468





■ Hinweise zum Umweltschutz

Die elektrischen und elektronischen Bauteile dieses Baukastens (z. B. Motoren, Lampen, Sensoren) gehören nicht in den Hausmüll. Sie müssen am Ende ihrer Lebensdauer an einem Sammelpunkt für das Recycling von elektrischen und elektronischen Geräten abgegeben werden. Das Symbol auf dem Produkt, der Verpackung oder der Anleitung weist darauf hin.

■ Instructions for Environmental Protection

Do not put the electrical and electronic components of this construction kit such as motors, lights and sensors in the household waste. At the end of their service life, take them to a collection point for the recycling of electrical and electronic devices. The symbol on the product, packaging or the instructions shows this.

■ Remarques de protection de l'environnement

Les composants électriques et électroniques de ce coffret (par ex. moteurs, lampes, capteurs) ne doivent pas être jetés avec les ordures ménagères. Lorsqu'elles ne sont plus utilisables, il faut les remettre auprès d'un centre de collecte spécialisé dans le recyclage des appareils électriques et électroniques. Le symbole sur le produit, l'emballage ou la notice d'instructions le signale.

■ Bescherming van het milieu

De elektrische en elektronische onderdelen van deze module (bijv. motoren, lampen, sensoren) behoren niet bij het huisvuil. Aan het einde van hun levensduur moeten ze worden ingeleverd bij een verzamelplaats voor de recycling van elektrische en elektronische apparaten. Het symbool op het product, de verpakking of de gebruiksaanwijzing wijst je daar ook op.

■ Notas con respecto a la protección del medio ambiente

Los componentes eléctricos y electrónicos de esta unidad modular (p. ej. motores, lámparas, sensores) no han de tirarse a la basura casera. Al final de su vida útil tienen que ser entregados en un puesto colector para el reciclaje de aparatos eléctricos y electrónicos. El símbolo sobre el producto, el embalaje o las instrucciones lo señala.

■ Instruções para a proteção do meio ambiente

Os componentes elétricos e eletrônicos deste módulo (p.ex. motores, lâmpadas, sensores) não pertencem ao lixo doméstico. Eles devem ser entregues, no final da sua vida útil, num posto de coleta para a reciclagem de aparelhos elétricos e eletrônicos. O símbolo no produto, na embalagem ou no manual indica isto.

■ Indicazioni sulla tutela ambientale

I componenti elettrici ed elettronici di questa scatola di montaggio (ad es. motori, lampadine, sensori) non vanno smaltiti tra i rifiuti domestici. Alla fine della loro durata di utilizzo devono essere consegnati a un centro di raccolta adibito al riciclaggio di apparecchi elettrici ed elettronici. Ciò viene indicato dal simbolo che si trova sul prodotto, sull'imballo o sul manuale d'istruzioni.

■ Указания по охране окружающей среды

Электрические и электронные детали этого комплекта (датчики, электромоторы, лампочки и др.) нельзя выбрасывать с бытовым мусором. После того как они отслужат свой срок, их нужно сдать для переработки на сборный пункт электрических и электронных приборов. На это указывает знак на изделии, на упаковке или на инструкции.

■ 有关环保的提示

不得将本组件中的电气和电子部件(如电机、灯泡、传感器)当作家庭垃圾扔掉等它们的使用寿命结束后,应将它们送抵电气和电子器材回收站。产品、包装或说明书上的标记也说明这一规定。



**fischertechnik** 

fischertechnik GmbH  
Weinhalde 14-18  
72178 Waldachtal  
Germany  
Phone +49 74 43/12-43 69  
Fax +49 74 43/12-45 91  
info@fischertechnik.de  
www.fischertechnik.de



111 195 - Printed in Germany - Technische Änderungen vorbehalten - Subject to technical modifications

**MECHANIC+STATIC**  
**30 MODELS**