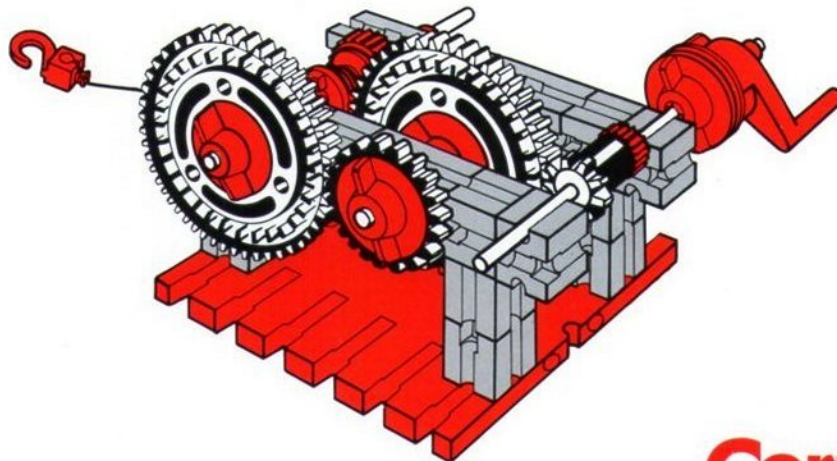
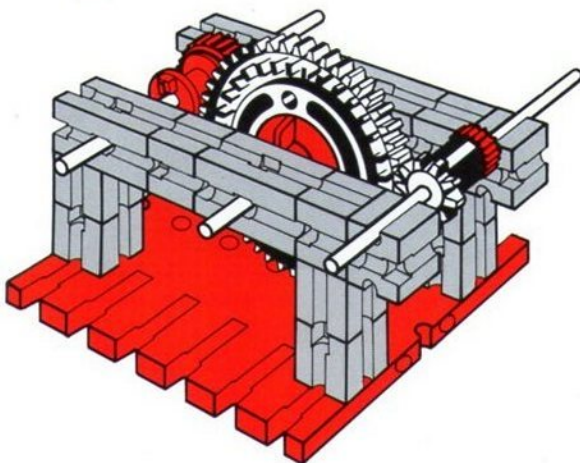
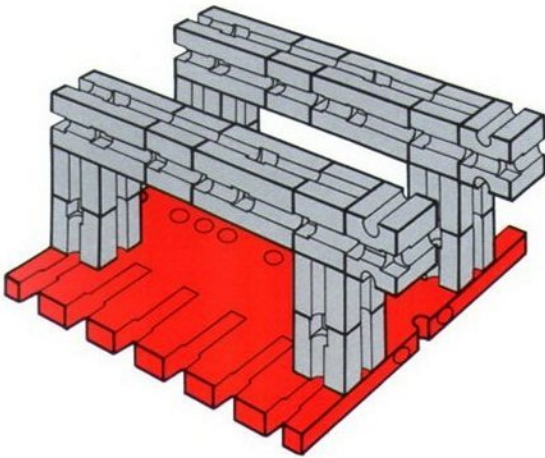


Technische Modelle Schritt für Schritt



CVK 
fischertechnik

Bild-Bauanleitung
zu den fischertechnik
Lernbaukästen

Technical Models
Step by Step

Maquettes techniques
Etape par Etape

Cornelsen
Experimenta

Technische Modelle Schritt für Schritt

Technical Models Step by Step

Maquettes techniques Etape par Etape

CVK-fischertechnik Schulprogramm

Bild-Bauanleitung zu den Lernbaukästen

u-t 1	Grundbaukasten	Bestellnummer 60 004
u-t 2	Motor und Getriebe	Bestellnummer 60 012
u-t 3/1	Elektrotechnik	Bestellnummer 60 039
u-t S	Statik	Bestellnummer 60 063

Erarbeitet von
Gerhard Ruckwied, Wiesloch-Baiertal,
in Zusammenarbeit mit den Entwicklungsabteilungen
der fischerwerke, Tumlingen, und Cornelsen Experimenta, Berlin.

Zeichnungen: Fritz Aikele, Grafisches Atelier,
Krummer Weg 29, 7410 Reutlingen 1

Bestellnummer 67700
1. Auflage 1988

© 1988 fischerwerke, Tumlingen/Waldachtal

Das Werk und seine Teile sind urheberrechtlich geschützt. Jede Verwertung in anderen als den gesetzlich zugelassenen Fällen bedarf deshalb der vorherigen schriftlichen Einwilligung des Verlages.

Druck: Langenstein, 7140 Ludwigsburg
Bindearbeiten: Küstermann, 7273 Ebhausen

ISBN 3-464-06770-0

Auslieferung des CVK-fischertechnik Schulprogramms
für die Bundesrepublik Deutschland:
Cornelsen Verlagsgesellschaft, Bielefeld
für Berlin (West) und Export:
Cornelsen Experimenta, Berlin

Export sales/pour l'exportation:

Cornelsen Experimenta
Holzhauser Straße 76, D-1000 Berlin 27

Bild-Bauanleitung zu den fischertechnik Lernbaukästen

Eine Auswahl von Modellen zeigt die Einsatzmöglichkeiten der einzelnen Bauelemente aus den folgenden Lernbaukästen:

- u-t 1 „Grundbaukasten“
- u-t 2 „Motor und Getriebe“
- u-t 3/1 „Elektrotechnik“
- u-t S „Statik“

Für jedes Modell wird in der Kopfzeile angegeben, welche Baukästen benötigt werden und in welcher Zeit der Auf- und Abbau – einschließlich Einräumen der Bauelemente – erfolgen kann. Die Zeiten können je nach Erfahrung im Umgang mit den Bauelementen variieren.

Die Zeichnungen zeigen das schrittweise Entstehen der Modelle, wobei die jeweils neu hinzukommenden Bauteile zur besseren Übersicht farbig unterlegt sind. Außerdem sind alle für eine Baustufe benötigten Teile mit Angabe der Stückzahl abgebildet.

In roten Linienrahmen werden zusätzliche Hinweise für das Zusammenfügen bestimmter Bauelemente gegeben. Grundsätzliche Hinweise für die Handhabung der Bauteile finden Sie in den blauen Heften, die den Baukästen beigelegt sind.

Bitte achten Sie beim Bau der Modelle besonders auf die unterschiedlichen Zapfen, Nuten und Einschnitte der Bauelemente sowie auf ihre Lage innerhalb des gesamten Aufbaus.

	Modell	Seite
u-t 1	1 Plattenwagen	5
	2 Kastenwagen	6
	3 Wagen mit Drehschemellenkung	8
	4 Wagen mit Drehkranzlenkung	11
	5 Signal	14
	6 Kran	18
	7 Ventilator	22
	8 Seilwinde	24
	9 Rührgerät	26
	10 Zahnstangenwinde	29
	11 Scheibenwischer	32
	12 Nockensteuerung	35
	13 Drehteller	38
	14 Fliehkraftregler	40
	15 Abschleppfahrzeug	43
	16 Drehkran	48
u-t 2	17 Ventilator mit Motor	52
	18 Kran mit Motor	55
	19 Scheibenwischer mit Motor	58
	20 Schlagschere	61
	21 Plattenwagen mit Motor	63
	22 Raupenfahrzeug	65
	23 Motorfahrzeug mit Lenkung	68
	24 Stanzmaschine	71
	25 Schrittschaltgetriebe	75
	26 Schaltgetriebe	77
	27 Schaltgetriebe mit Vorwärts- und Rückwärtsgang	81
u-t 3/1	28 Motorsteuerung mit Relais	85
	29 Bimetallschalter	88
	30 Programmschalter für Lichtsignale	92
	31 Reedkontaktschalter	96
	32 Schlagschere mit Lichtschrankensicherung	98
	33 Bügelsäge mit automatischer Abschaltung	102
u-t S	34 Turm	107
	35 Mast	110
	36 Bogenbrücke	116
	37 Kastenbrücke	120

Technical Models Step by Step

Illustrated Instructions for Educational Construction Kits

A selection of different models illustrates the various applications for individual elements from the following construction kits:

u-t 1	"Basic Kit"	Order No. 5411
u-t 2	Kit "Motor and Gearbox"	Order No. 5412
u-t 3/1	Kit "Electrotechnology"	Order No. 60 039
u-t S	Kit "Statics"	Order No. 60 063

With each model the heading indicates which construction kits are required and the time needed for construction and dismantling, including clearing away of the components.

The drawings show how the models are assembled step by step. To make it more clearly visible, each new component is highlighted in colour. In addition all the parts required for a specific construction stage are shown, together with their respective quantities needed.

Additional information on how to join certain elements together are outlined in red. The blue booklets that are enclosed with the construction kits contain basic details about how to use the components.

When constructing the models particular attention should be paid to the different pins, grooves and recesses in the various construction elements, and their positions within the overall structure.

Index

	Model	Page
u-t 1	1 Flat bed truck	5
	2 Panel truck	6
	3 Truck with fifth wheel steering	8
	4 Truck with turnable steering	11
	5 Signal	14
	6 Crane	18
	7 Ventilator	22
	8 Hoisting winch	24
	9 Agitating machine	26
	10 Rack and pinion jack	29
	11 Windscreen wiper	32
	12 Cam control	35
	13 Rotary table	38
	14 Centrifugal governor	40
	15 Tow truck	43
	16 Rotating crane	48
u-t 2	17 Ventilator with motor	52
	18 Crane with motor	55
	19 Windscreen wiper with motor	58
	20 Guillotine shears	61
	21 Flat bed truck with motor	63
	22 Vehicle with caterpillar tracks	65
	23 Vehicle with steering	68
	24 Punching machine	71
	25 Stepping gear	75
	26 Gearbox	77
	27 Gearbox with forward and reverse gear	81
u-t 3/1	28 Motor control with relay	85
	29 Bi-metal switch	88
	30 Programming switch for illuminated signals	92
	31 Reed contact switch	96
	32 Guillotine shears with light barrier safety device	98
	33 Hacksaw with automatic cut-off	102
u-t S	34 Tower	107
	35 Mast	110
	36 Arched bridge	116
	37 Box-type bridge	120

Maquettes techniques étape par étape

Instructions de montage illustrées pour les boîtes de construction

Nous avons sélectionné un certain nombre de maquettes illustrant les possibilités d'utilisation des différentes pièces provenant des boîtes de construction suivantes:

u-t 1	«Boîte de base»	référence 5411
u-t 2	«Moteur et boîte de vitesses»	référence 5412
u-t 3/1	«Electrotechnique»	référence 60 039
u-t S	«Statique»	référence 60 063

Pour chaque maquette, le code de la boîte de construction correspondante ainsi que le temps nécessaire au montage et au démontage, y compris le temps de rangement des pièces de construction, sont indiqués en haut de la page.

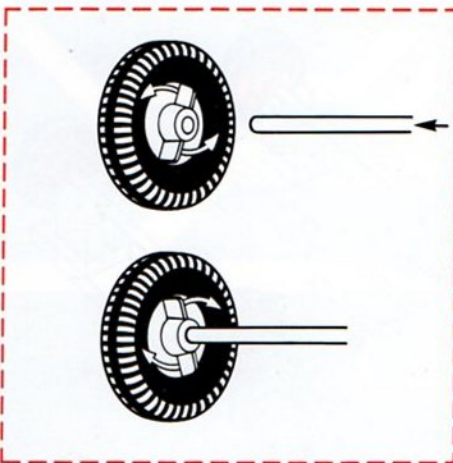
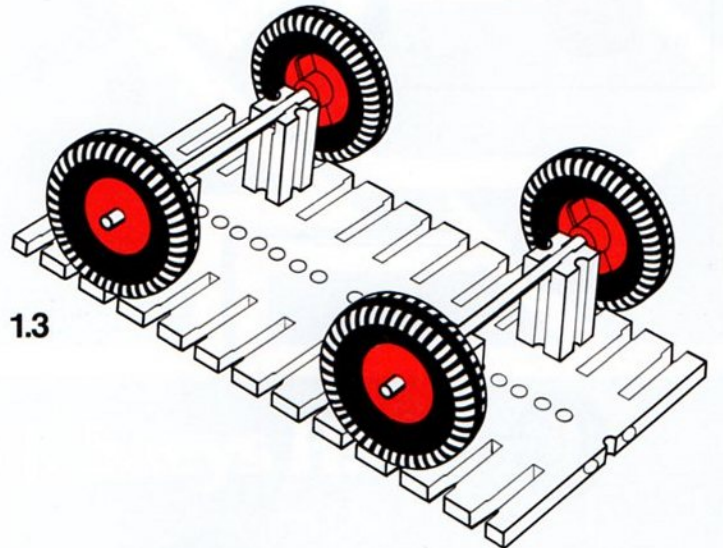
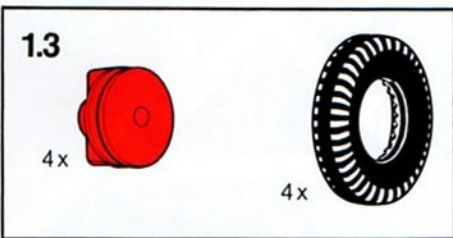
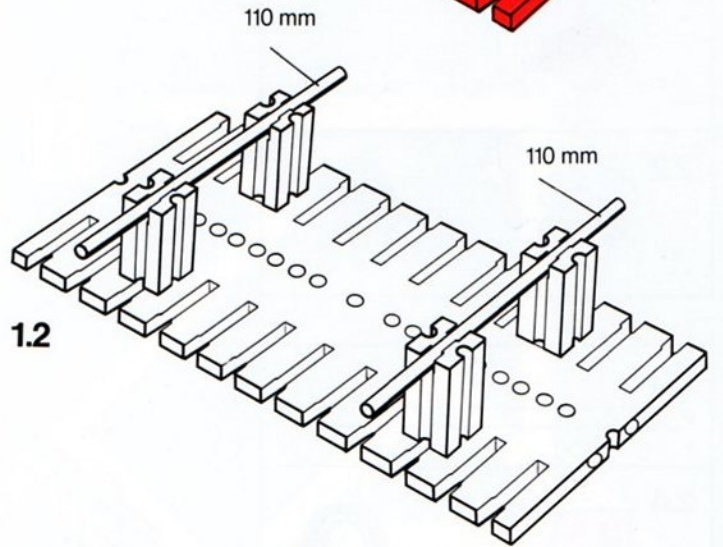
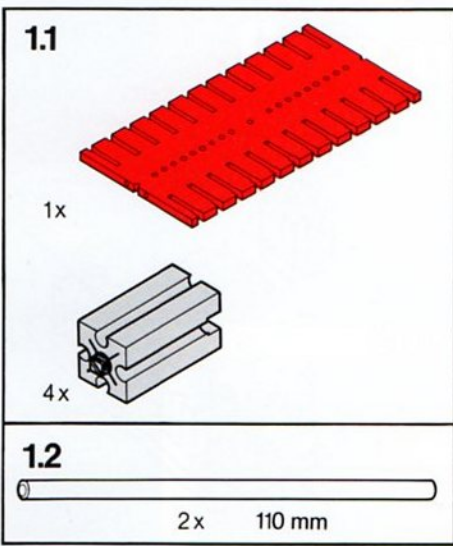
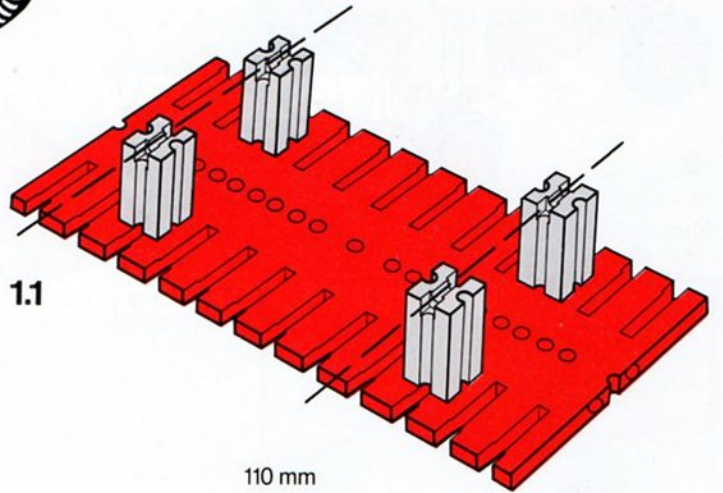
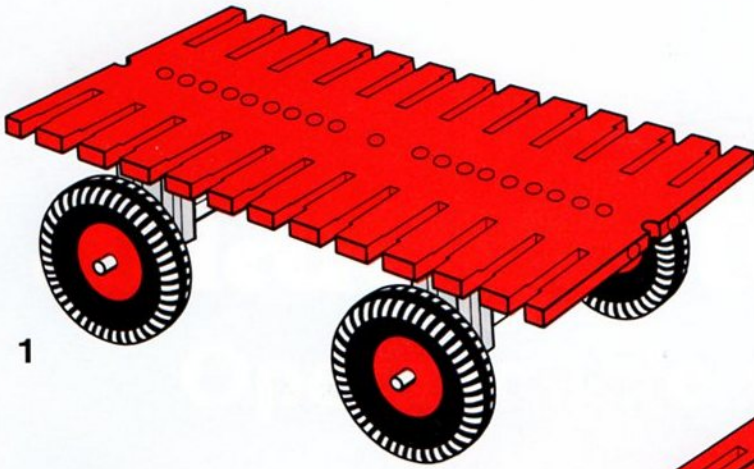
Les dessins illustrent les étapes successives de construction de la maquette; pour une plus grande clarté, toute pièce nouvelle s'ajoutant à l'ensemble est reproduite en couleur. En outre toutes les pièces nécessaires à chaque étape de construction sont dessinées à part avec indication de leur nombre.

Lorsque des instructions supplémentaires sont nécessaires au montage de certaines pièces, elles sont regroupées dans un encadré rouge. Les recommandations générales concernant la manipulation des éléments sont fournies dans les fascicules bleus livrés avec les boîtes de construction.

Lors du montage d'une maquette, respectez les différentes configurations des rainures, encoches et tenons ainsi que la position adéquate des pièces au sein de la configuration d'ensemble.

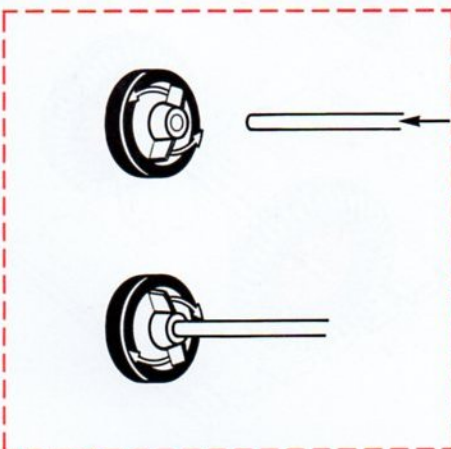
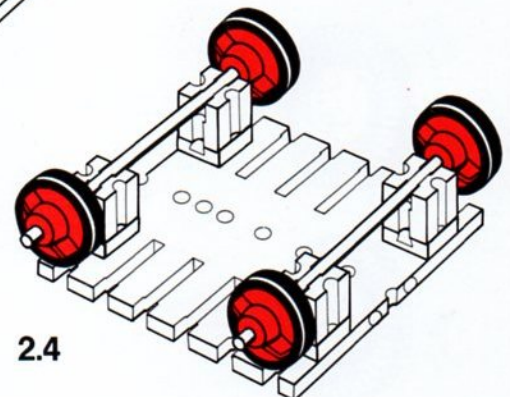
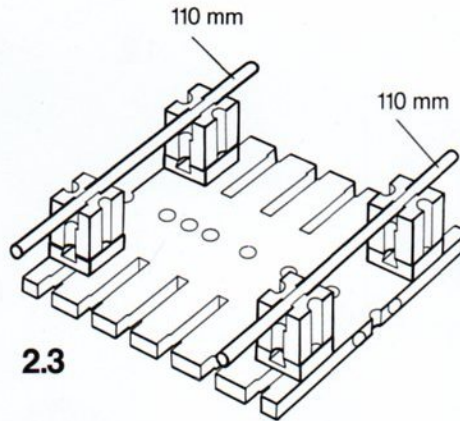
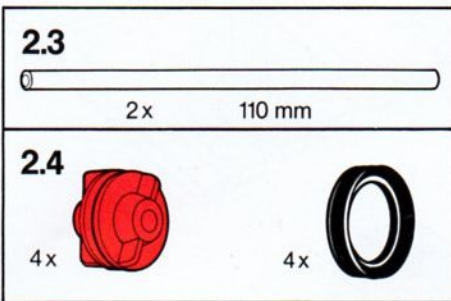
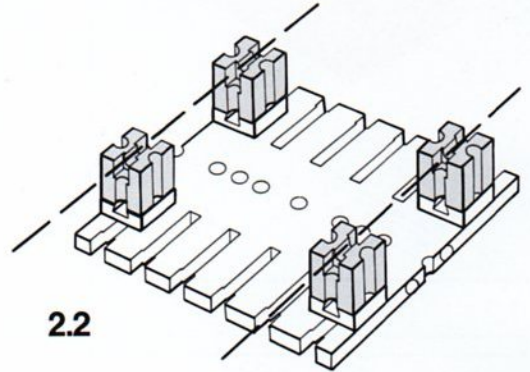
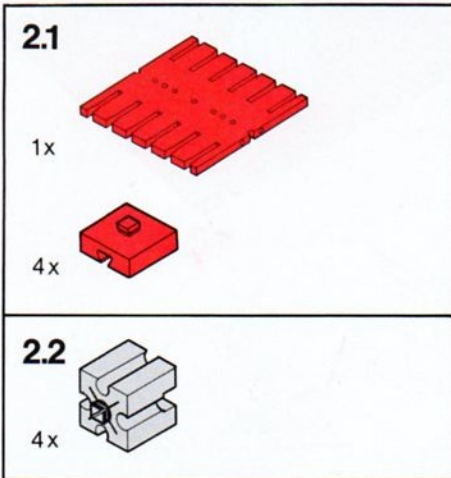
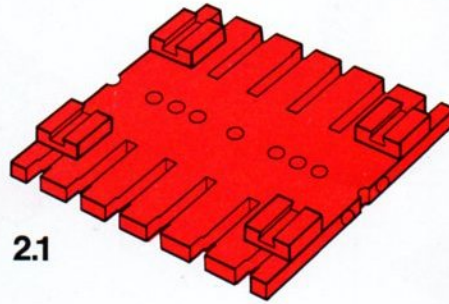
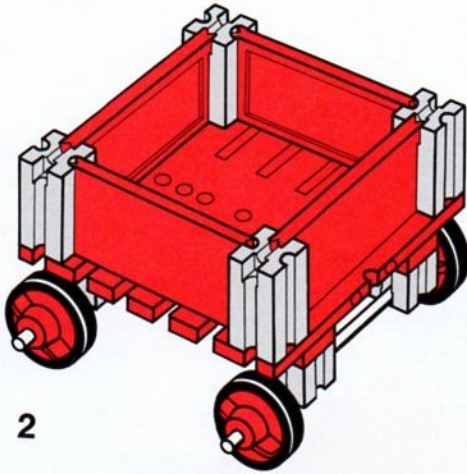
Table des matières

	Maquette	Page
u-t 1	1 Camion-plateforme	5
	2 Fourgonnette	6
	3 Voiture, direction à traverse pivotante	8
	4 Voiture, direction à couronne pivotante	11
	5 Signal	14
	6 Grue	18
	7 Ventilateur	22
	8 Treuil à câble	24
	9 Malaxeur	26
	10 Cric à crémaillère	29
	11 Essuie-glace	32
	12 Commande à came	35
	13 Plateau tournant	38
	14 Régulateur centrifuge	40
	15 Dépanneuse	43
	16 Grue pivotante	48
u-t 2	17 Ventilateur motorisé	52
	18 Grue motorisé	55
	19 Essuie-glace motorisé	58
	20 Cisaille-guillotine	61
	21 Camion-plateforme motorisé	63
	22 Véhicule à chenilles	65
	23 Véhicule motorisé avec direction	68
	24 Poinçonneuse	71
	25 Boîte de vitesses pas-à-pas	75
	26 Boîte de vitesses	77
	27 Boîte de vitesses avec marche avant et marche arrière	81
u-t 3/1	28 Commande de moteur à relais	85
	29 Interrupteur à bilame	88
	30 Programmateur de signaux lumineux	92
	31 Interrupteur à contacts Reed	96
	32 Cisaille-guillotine avec barrière photoélectrique	98
	33 Scie à archet à arrêt automatique	102
u-t S	34 Tour	107
	35 Mât	110
	36 Pont en arc	116
	37 Pont sur piles	120



110 mm



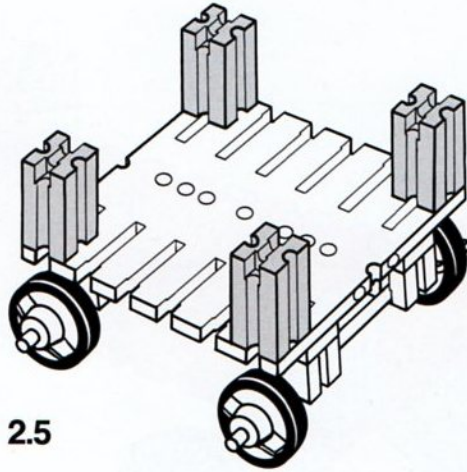
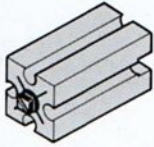


110 mm



2.5

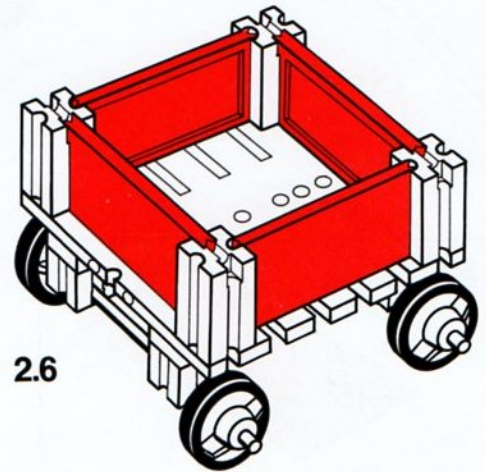
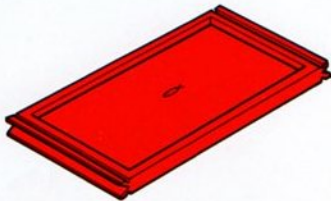
4x



2.5

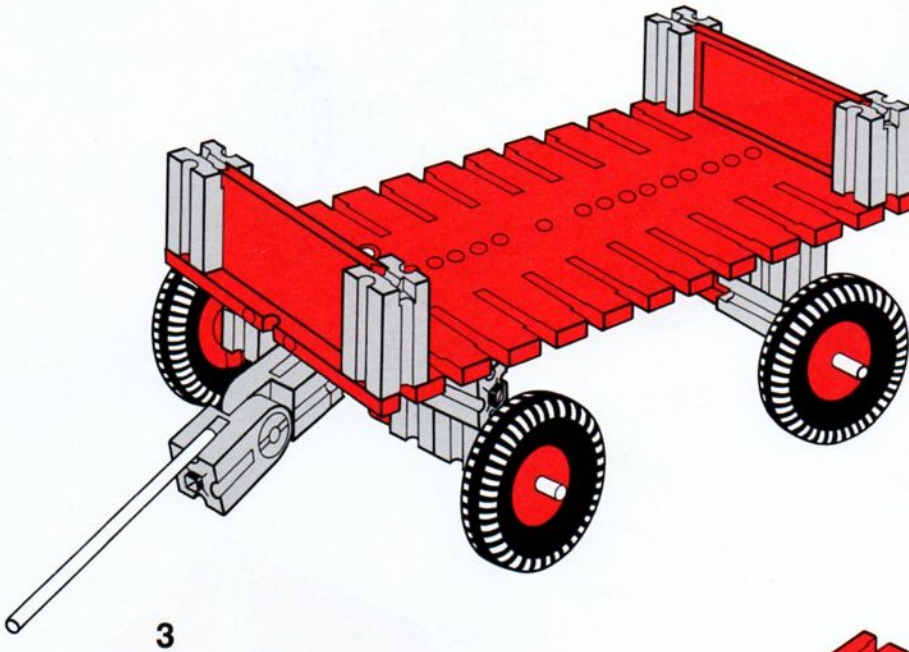
2.6

4x

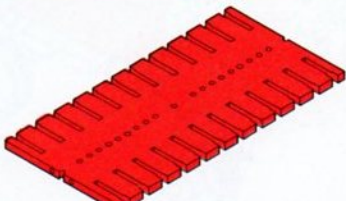


2.6

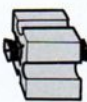




3.1

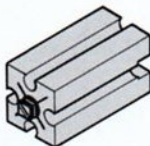


1x




4x

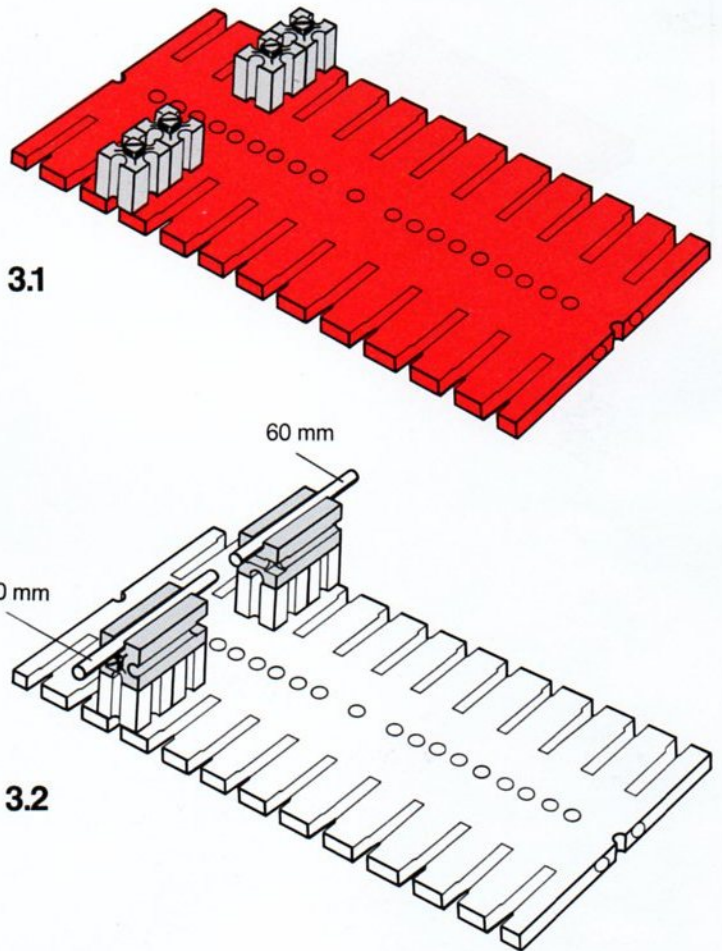
3.2



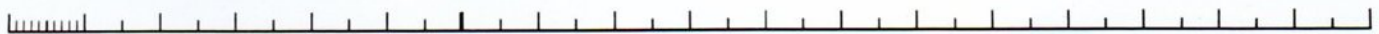
2x



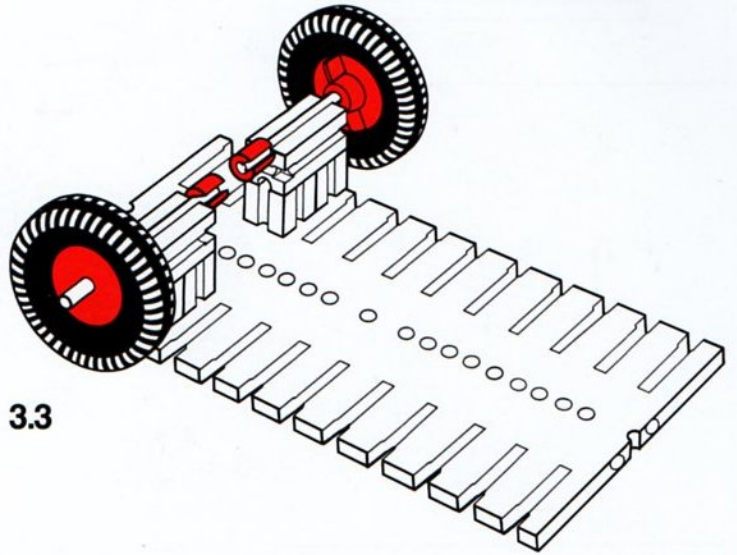
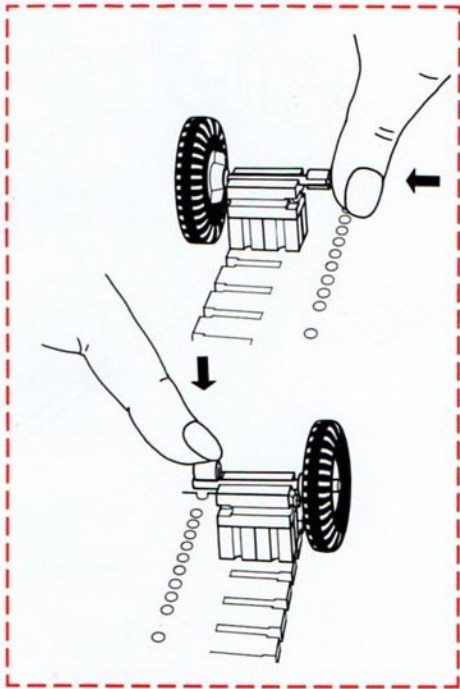
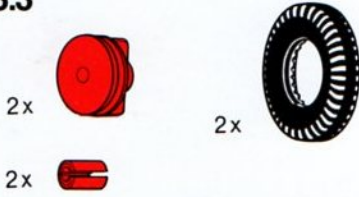
2x 60 mm



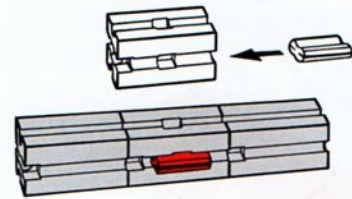
60 mm



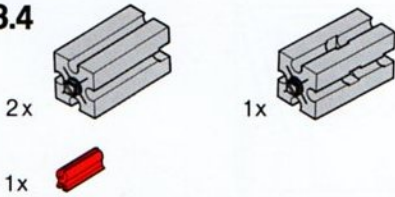
3.3



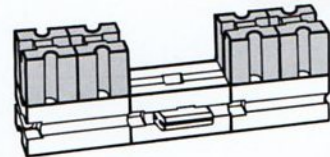
3.4



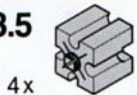
3.4



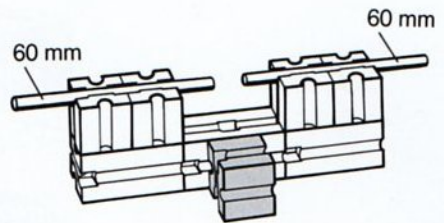
3.5



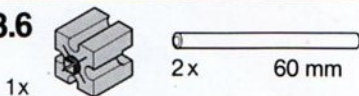
3.5



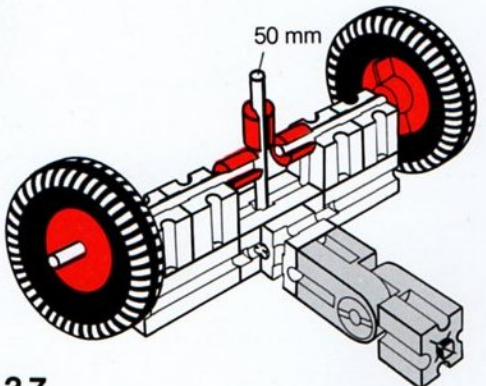
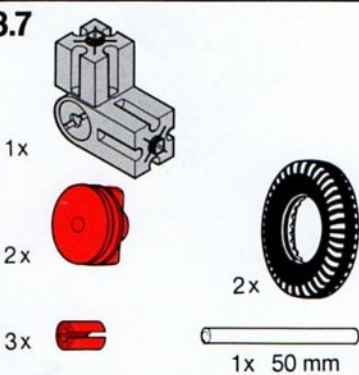
3.6



3.6



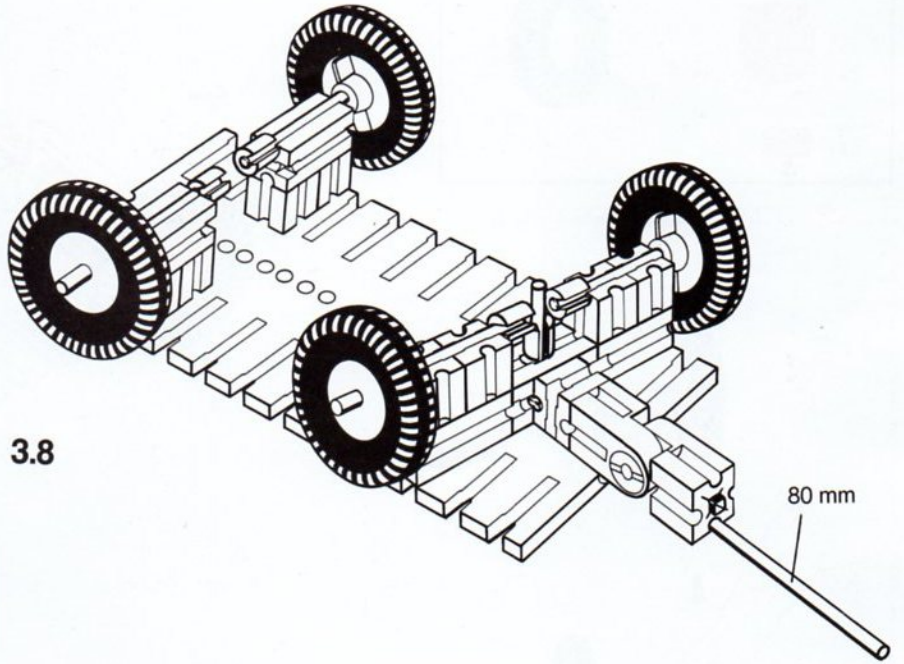
3.7



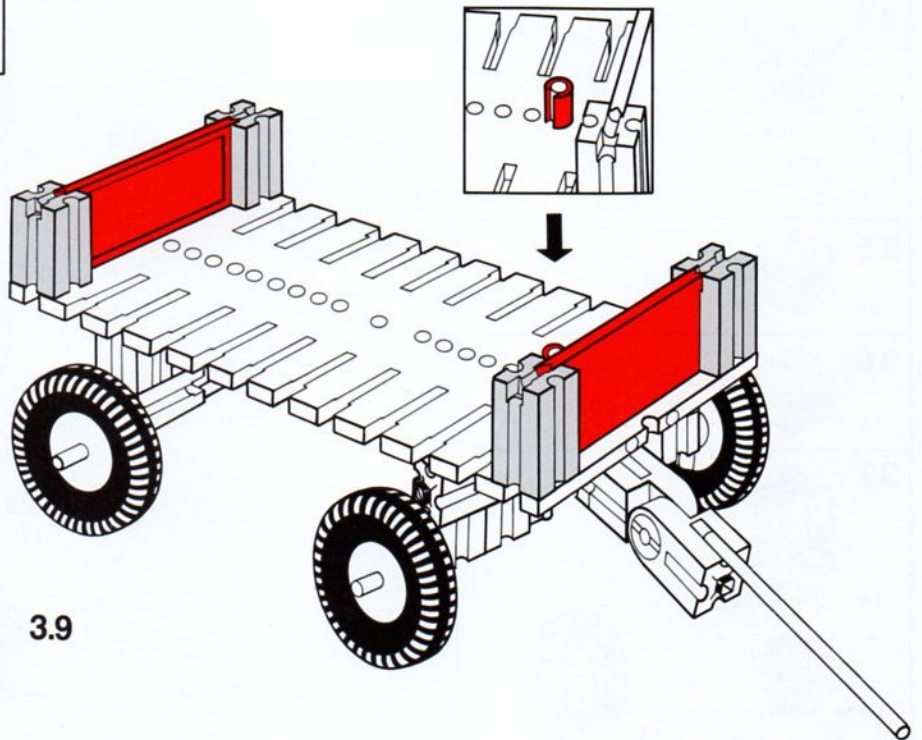
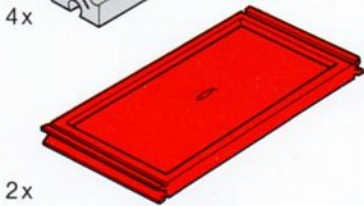
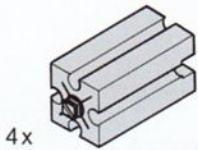
50 mm 60 mm

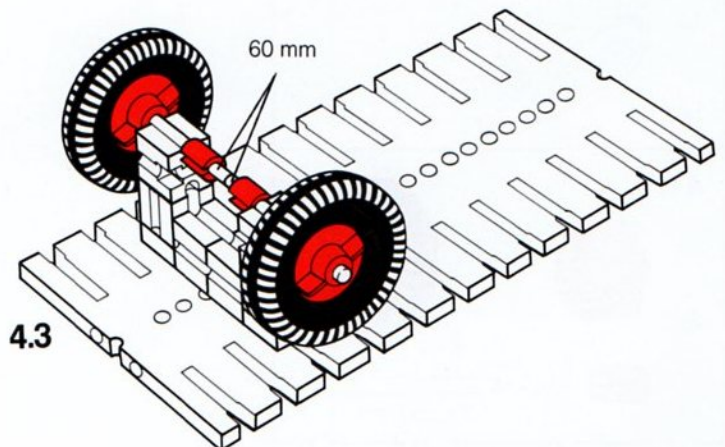
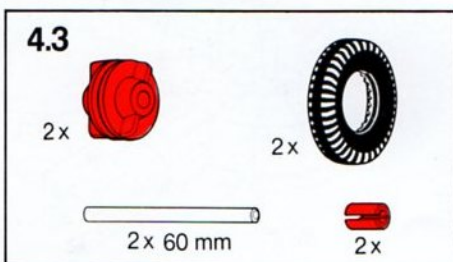
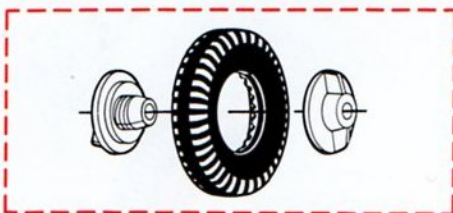
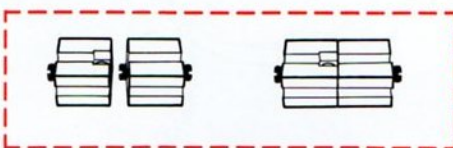
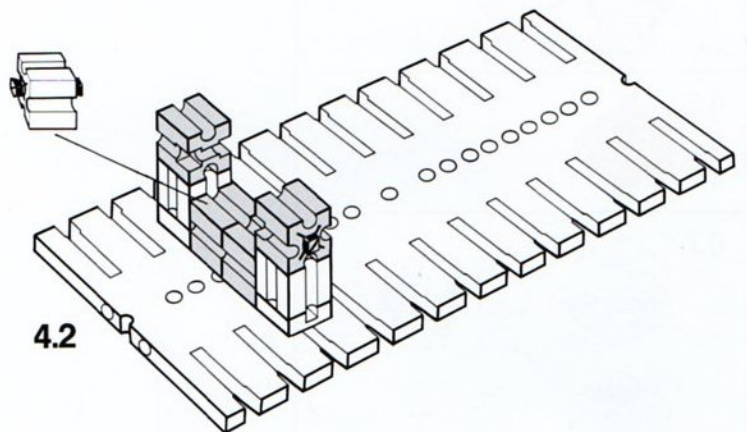
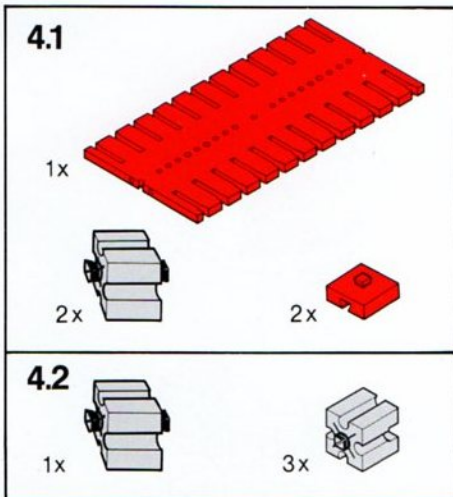
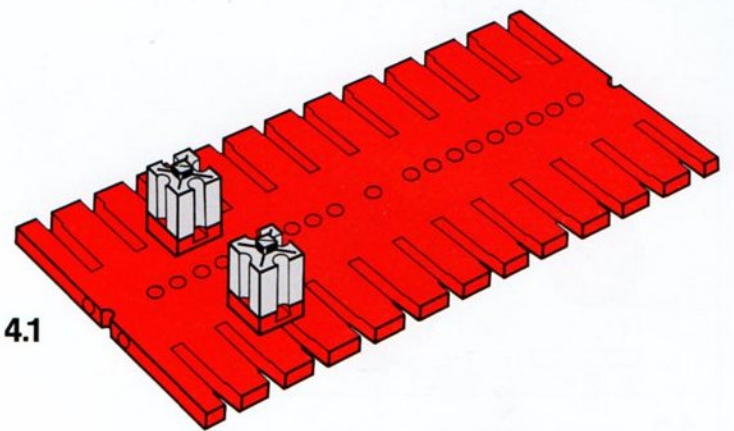
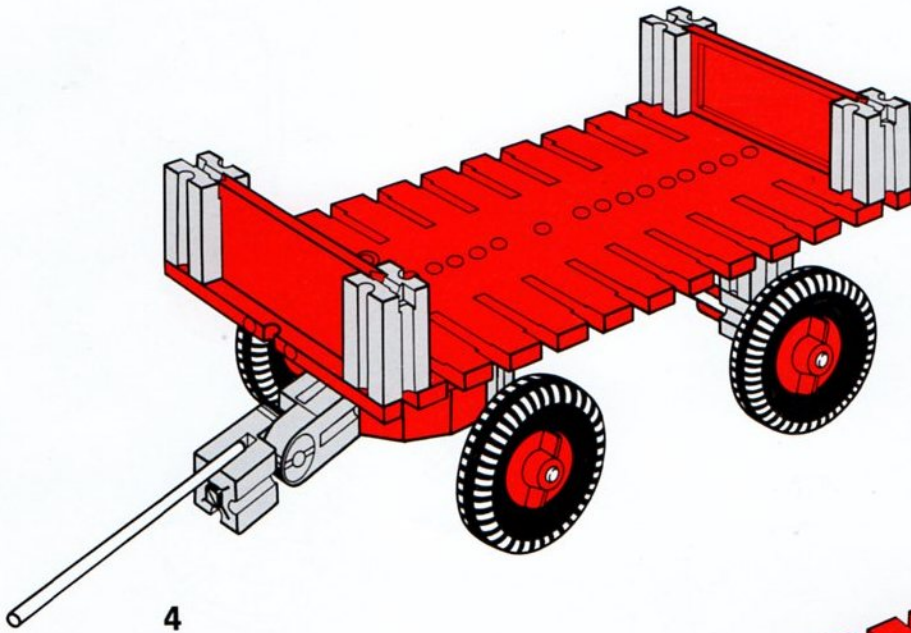


3.8



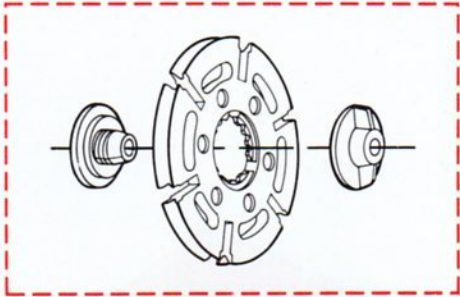
3.9



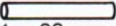
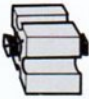

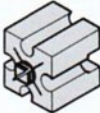
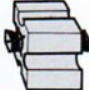
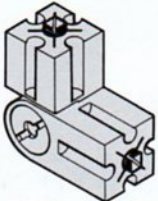



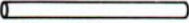





60 mm

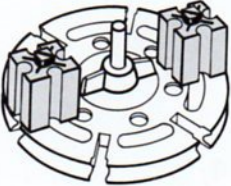


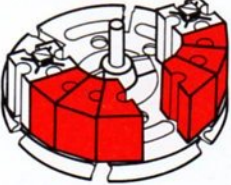


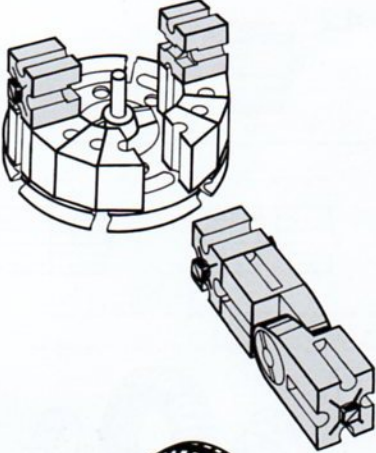
4.4	 1x	 1x
	 1x 30 mm	
4.5	 2x	
4.6	 6x	
4.7	 2x	 1x
	 1x	
4.8	 2x	 2x
	 2x	 2x 50 mm

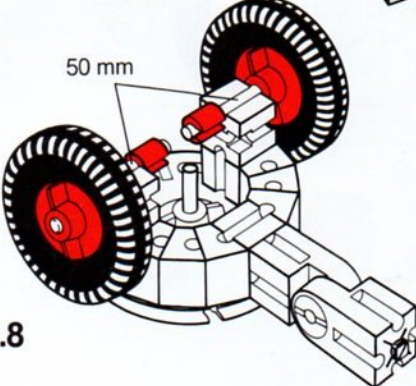
30 mm

4.4 

4.5 

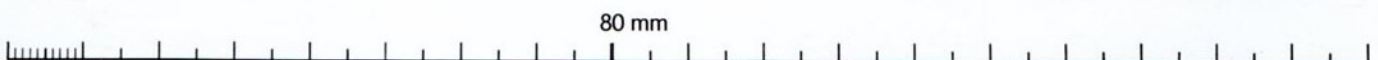
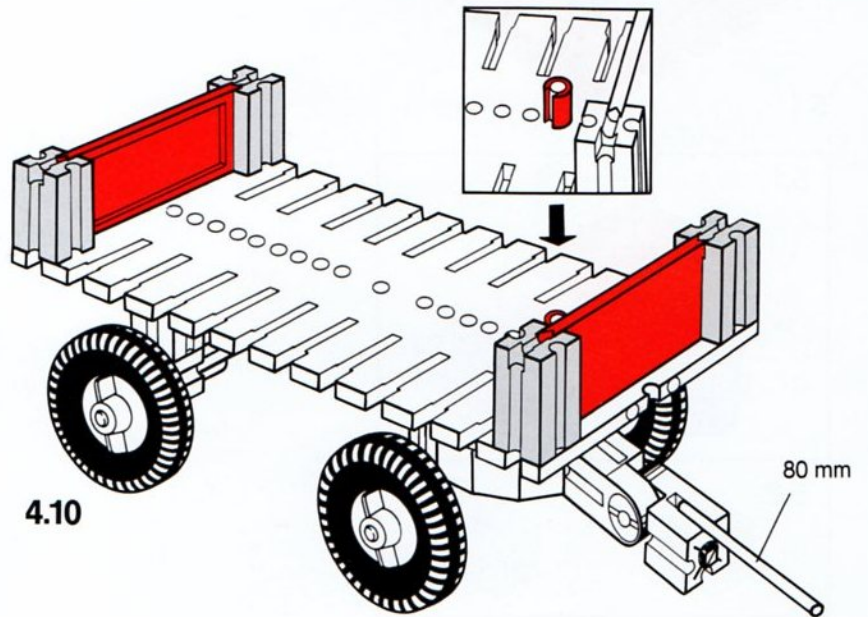
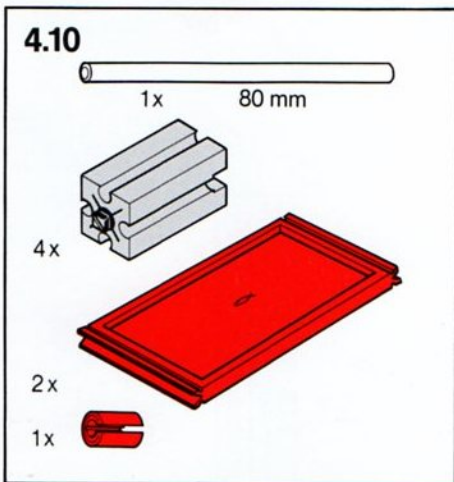
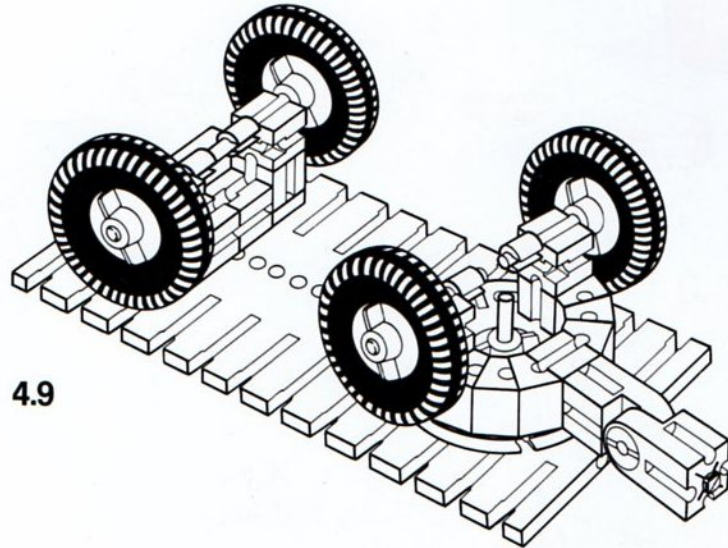
4.6 

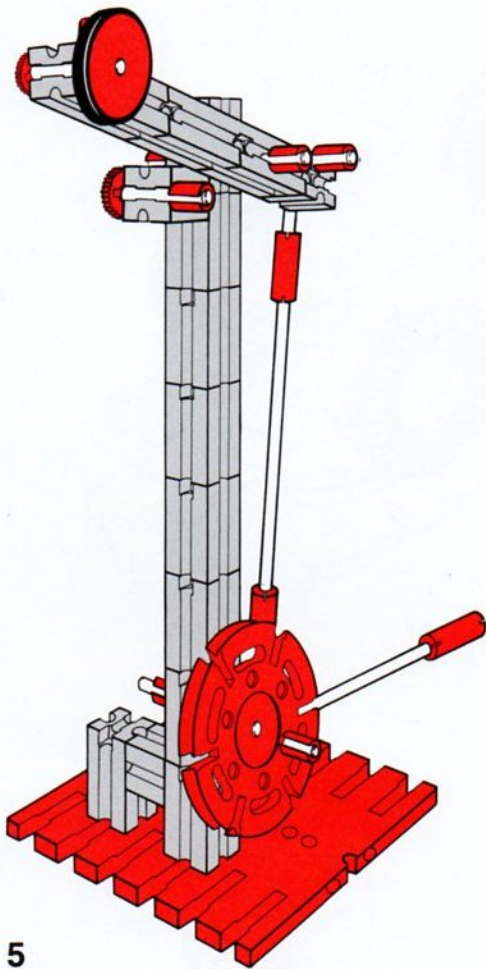
4.7 

4.8 

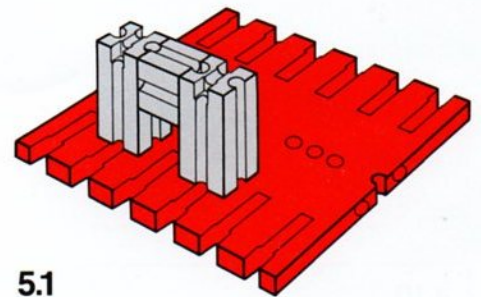
50 mm



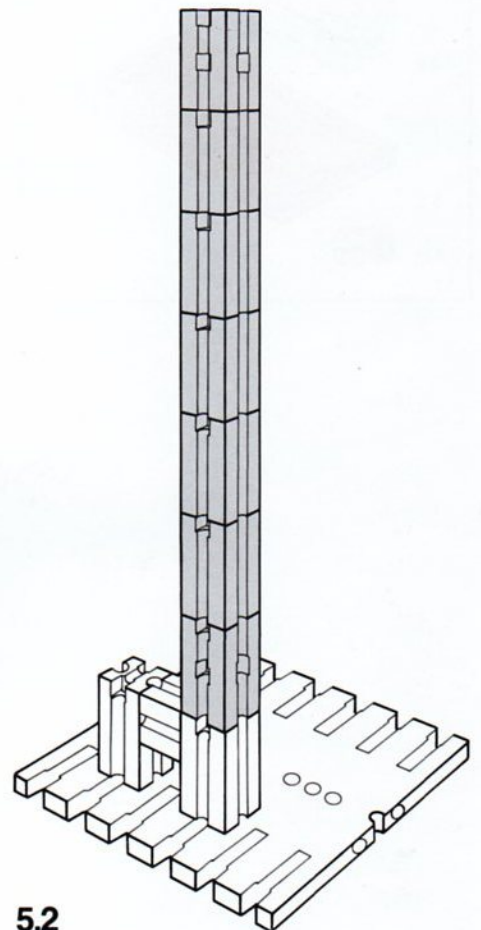
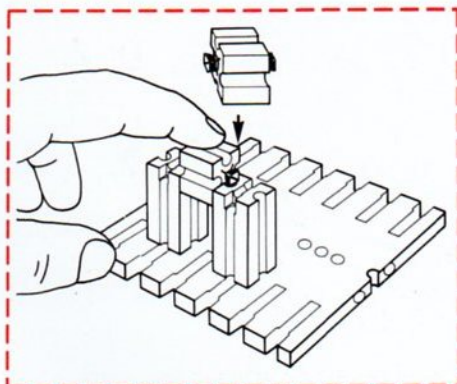
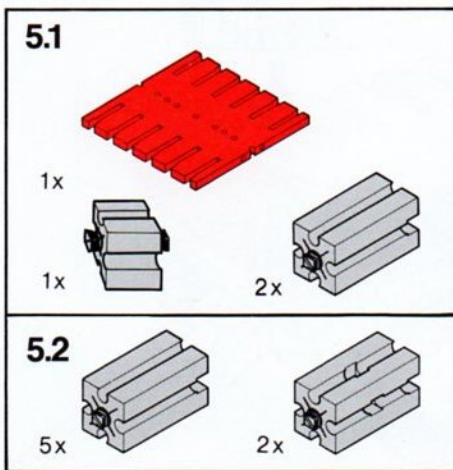




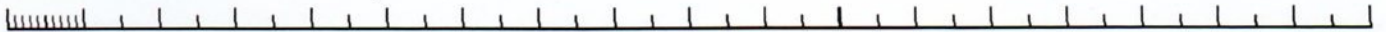
5



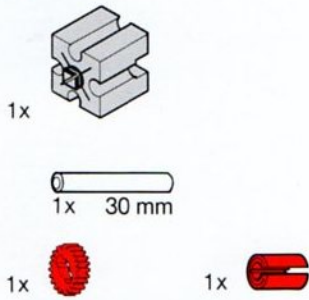
5.1



5.2

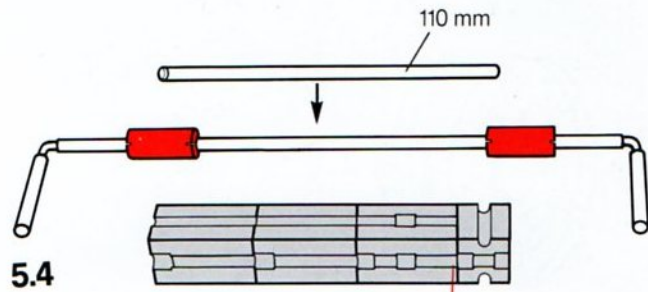
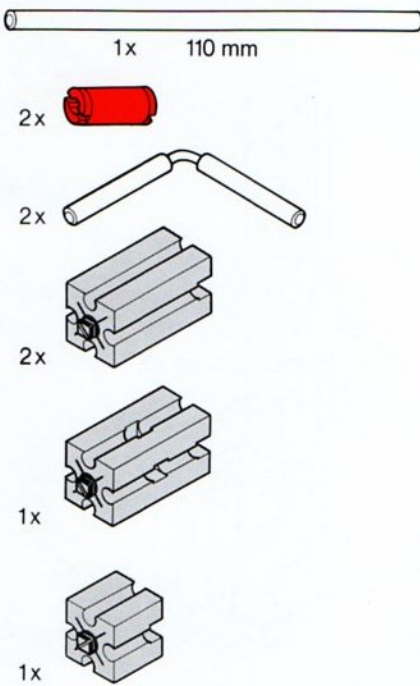


5.3



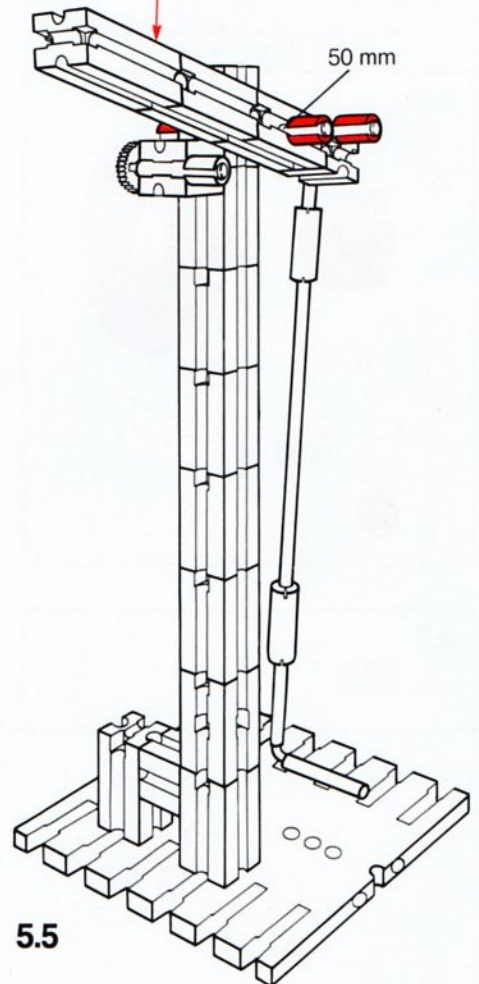
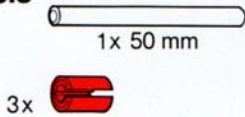
5.3

5.4



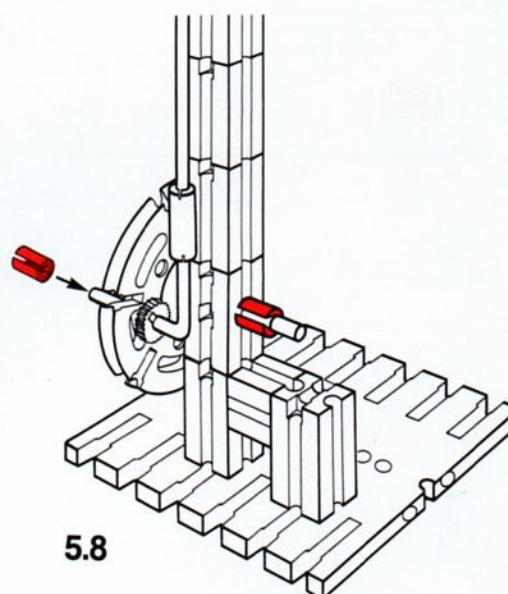
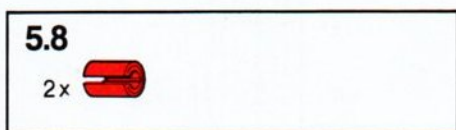
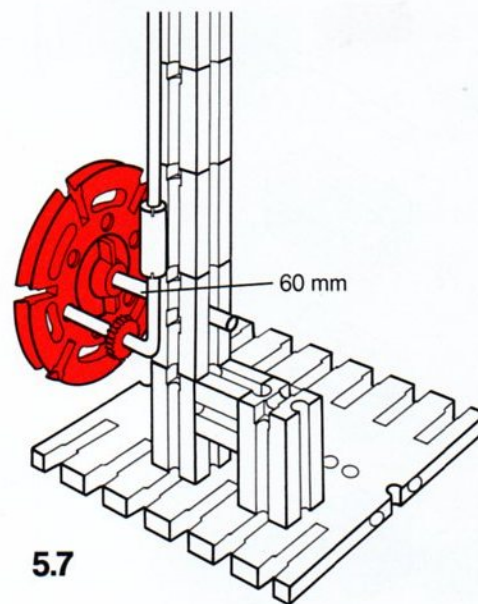
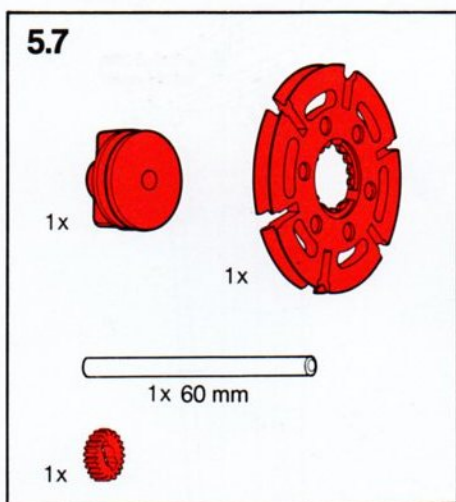
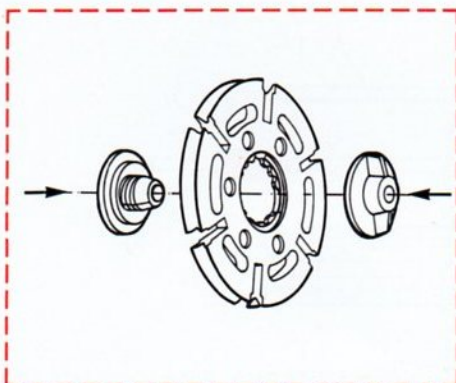
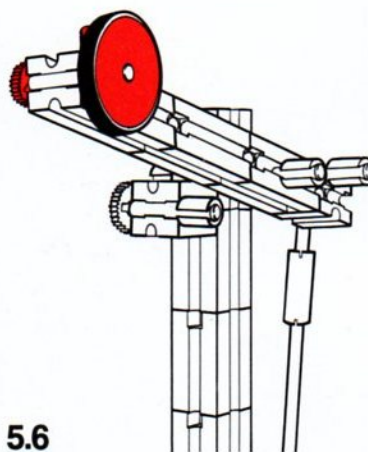
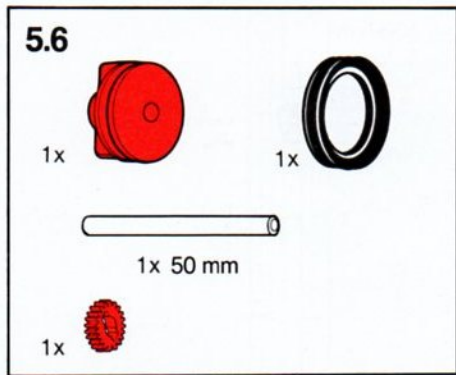
5.4

5.5



5.5





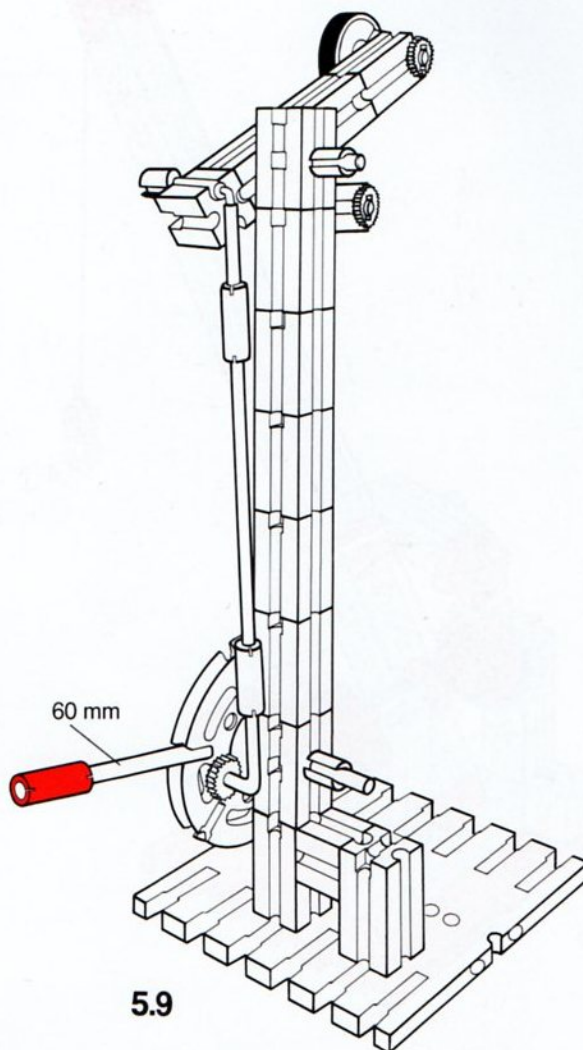
50 mm 60 mm

5.9



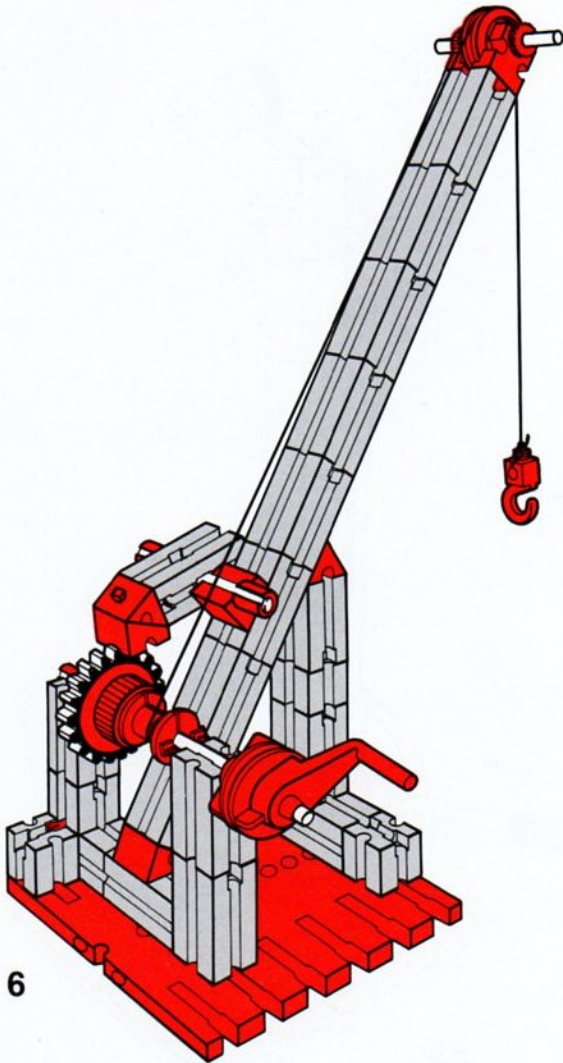
1x 60 mm

1x

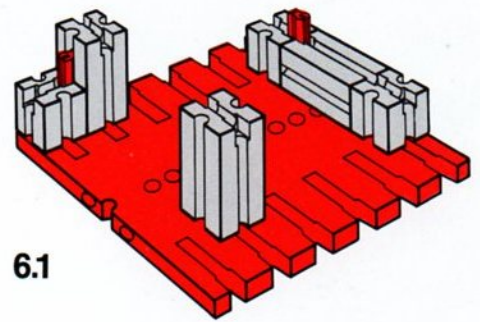


60 mm

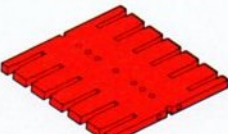

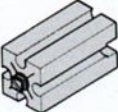

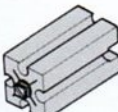


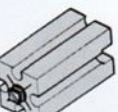



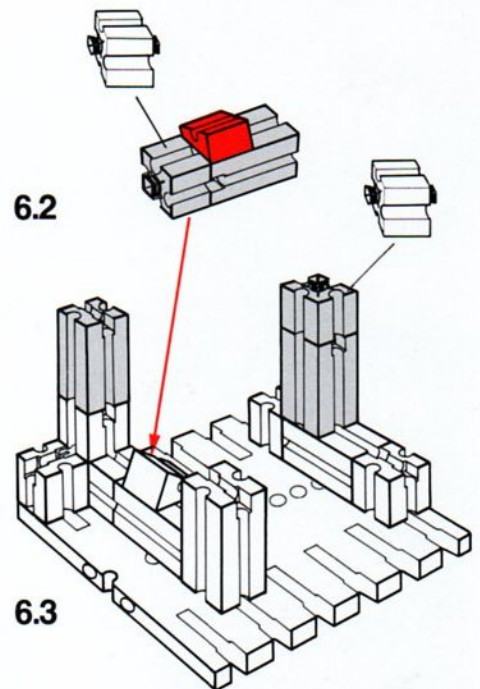


6



6.1

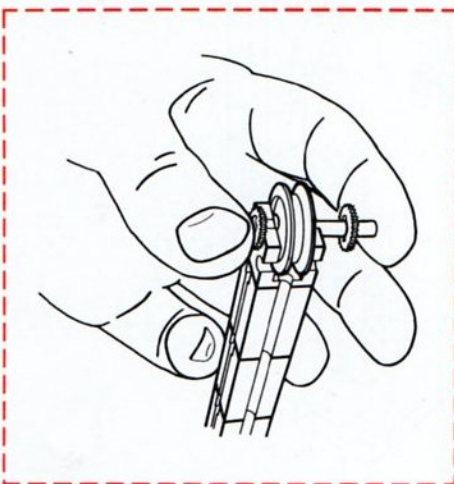
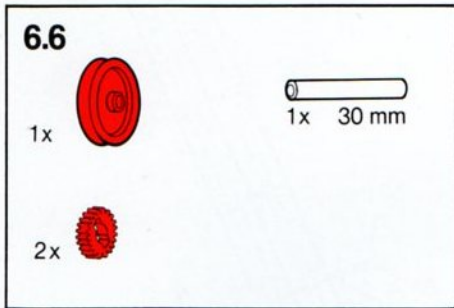
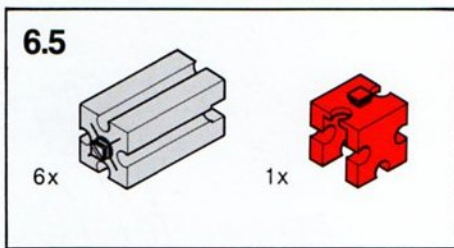
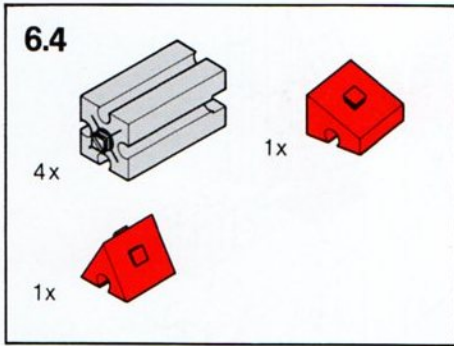
6.1		1x		2x
		3x		3x
6.2		1x		1x
		1x		
6.3		2x		1x



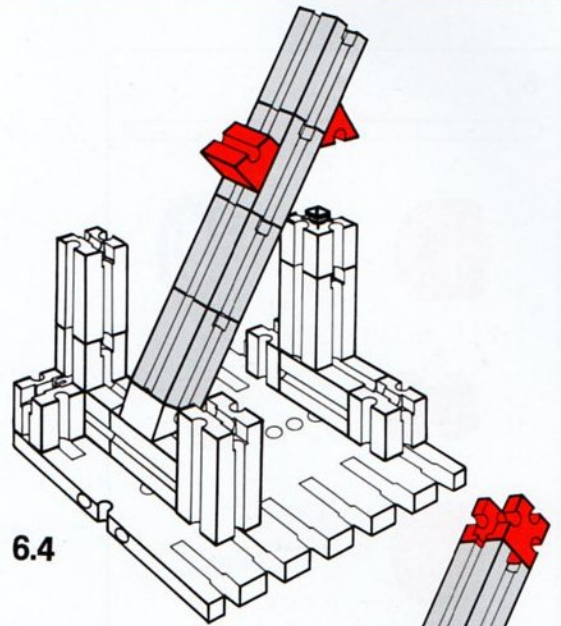
6.2

6.3

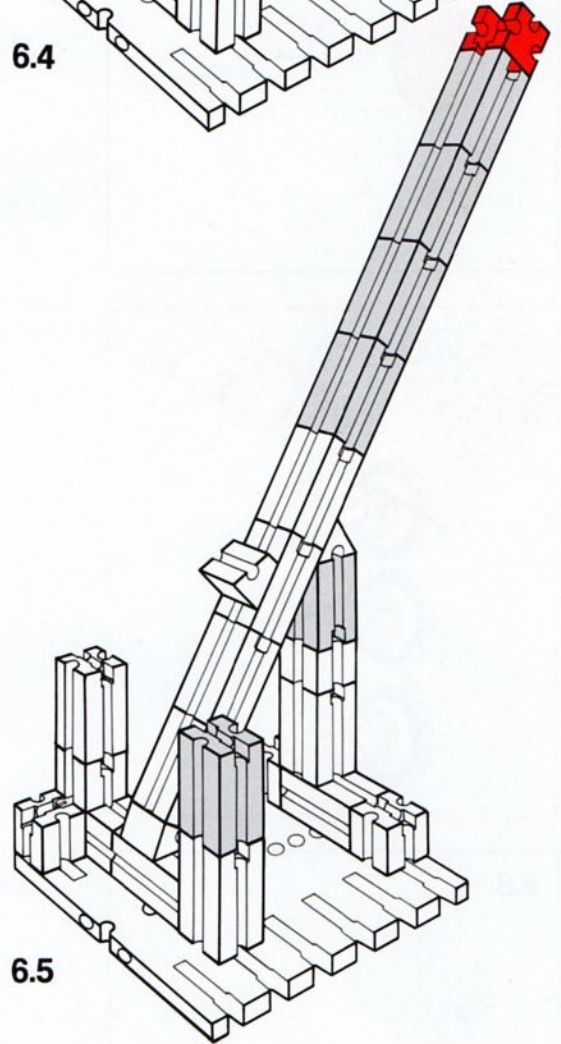




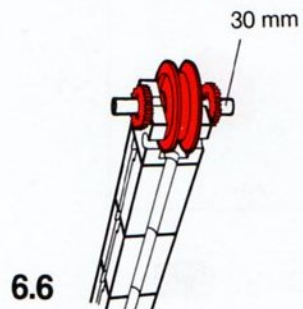
30 mm



6.4



6.5



6.6

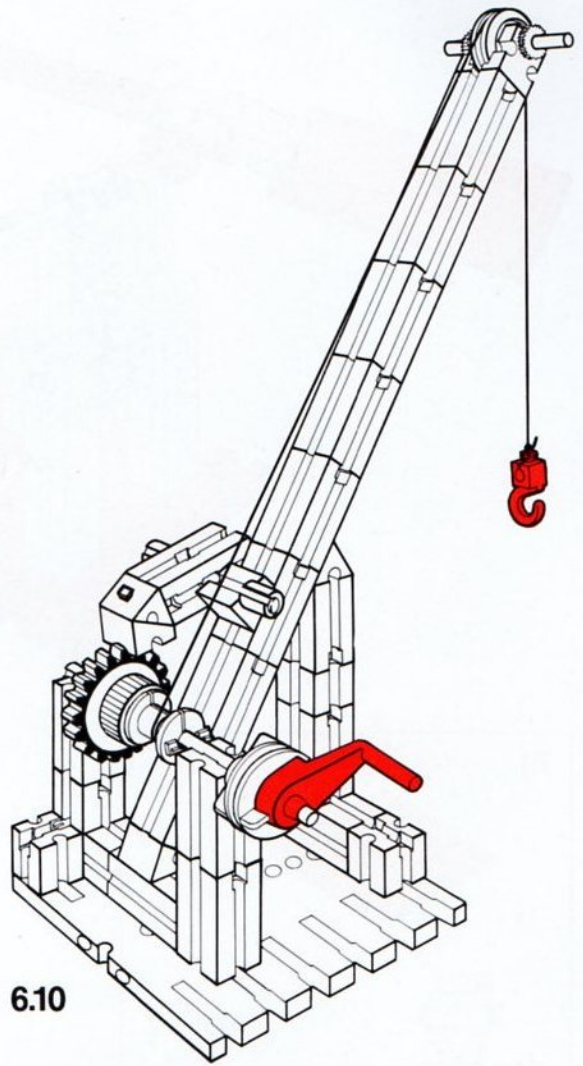
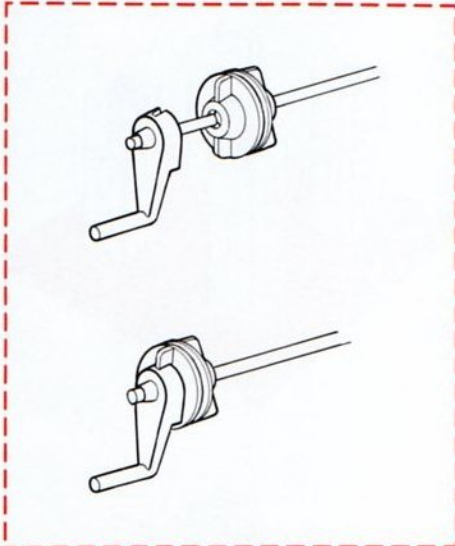


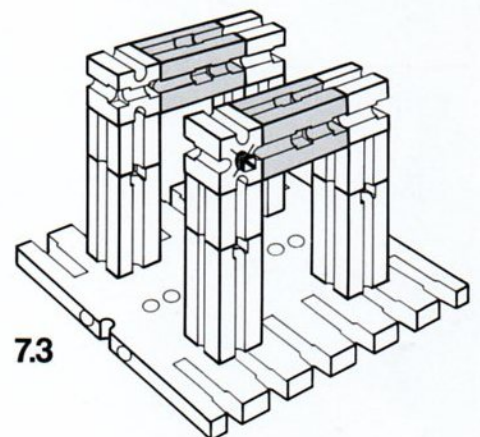
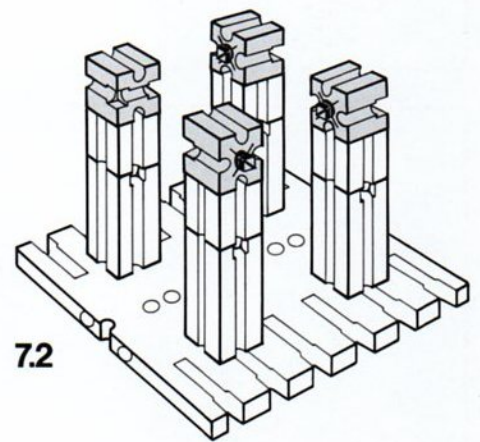
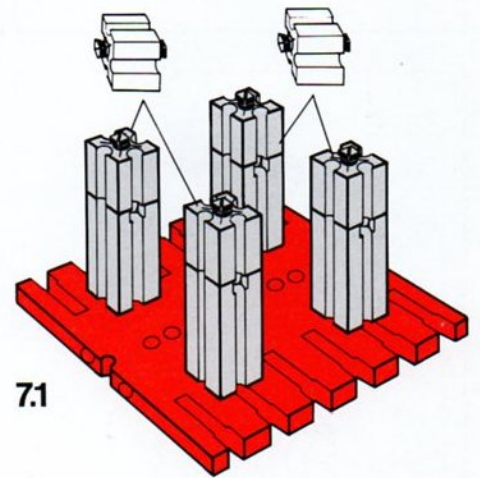
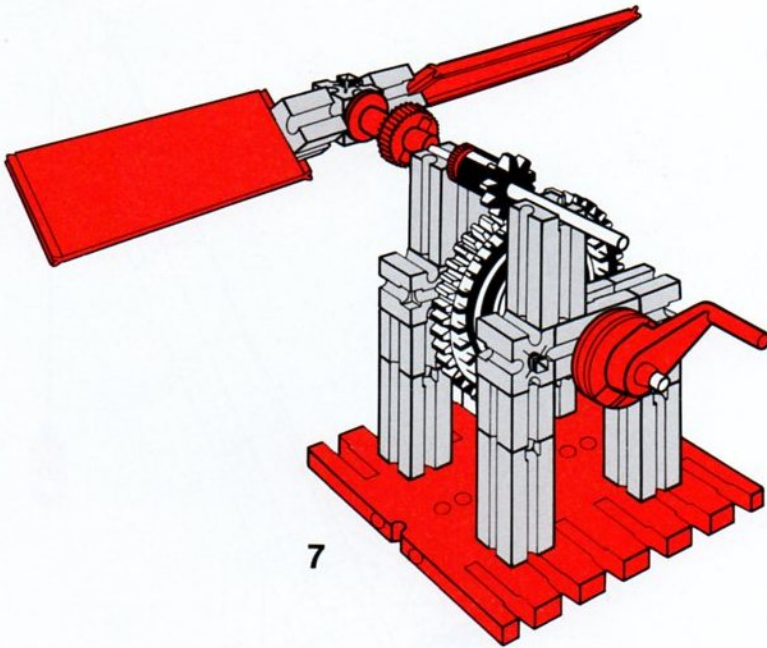
6.10

1x

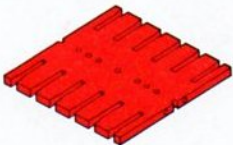


1x






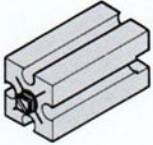
7.1



1x

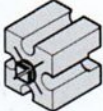


4x



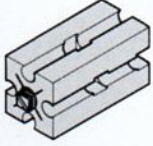
4x

7.2



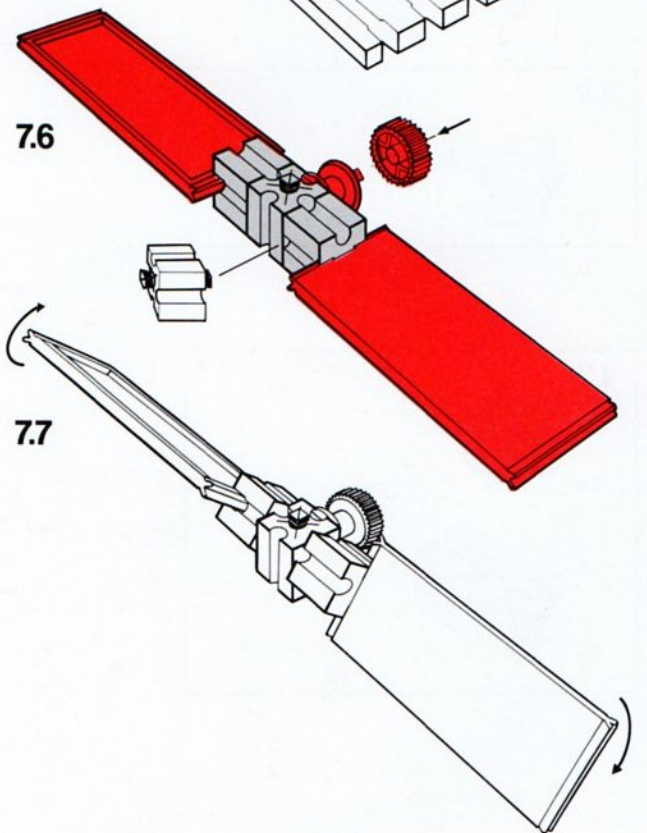
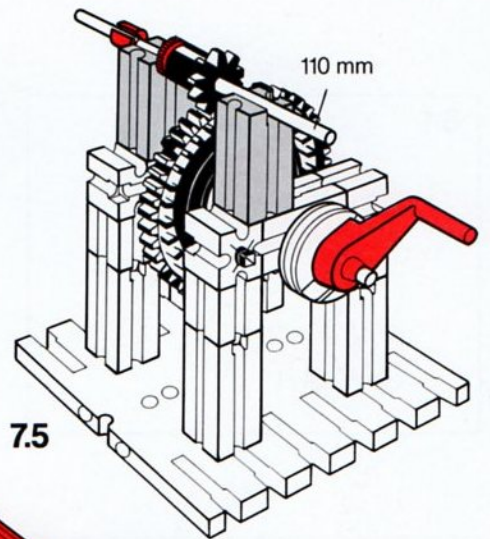
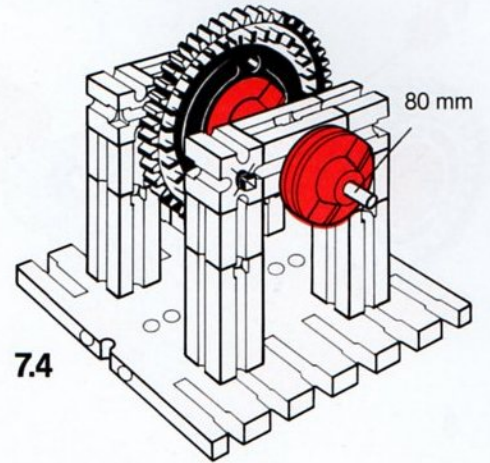
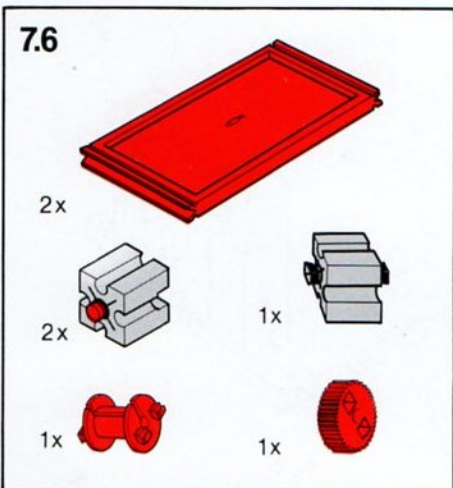
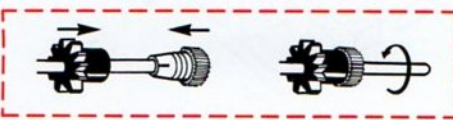
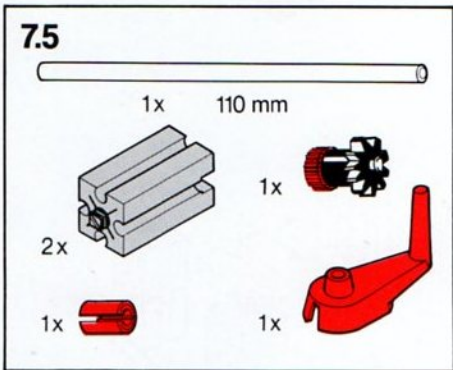
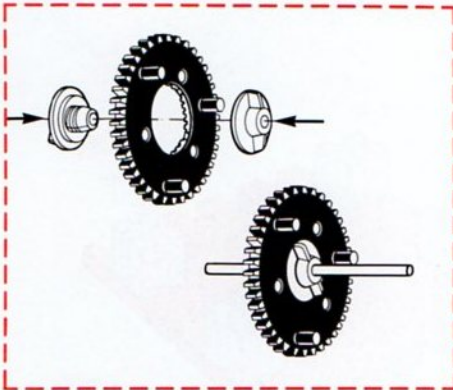
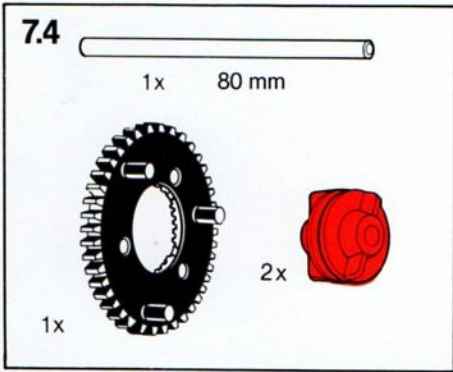
4x

7.3



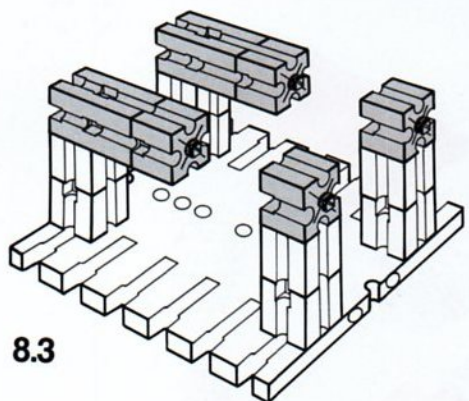
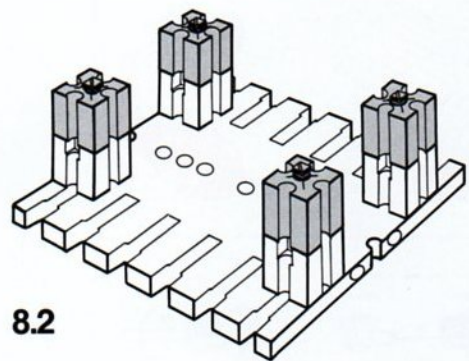
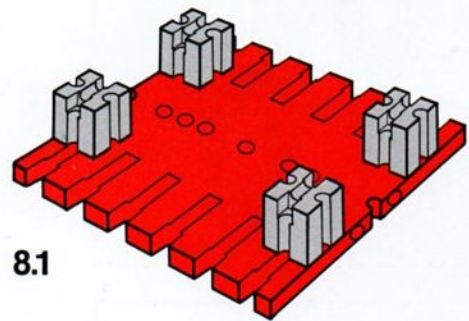
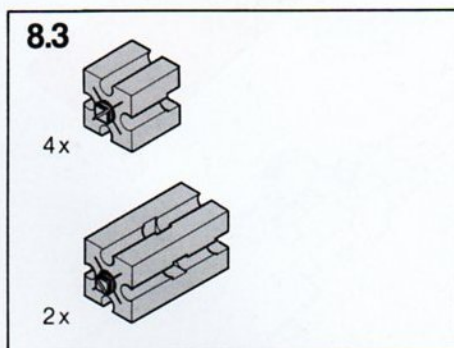
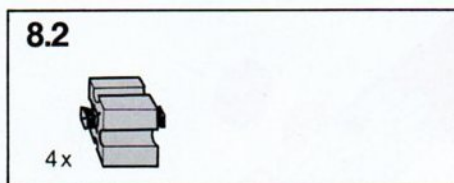
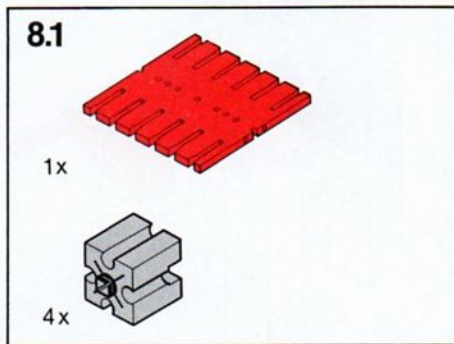
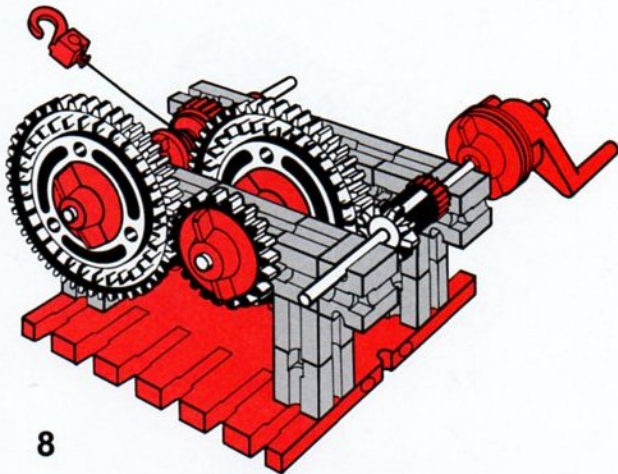
2x



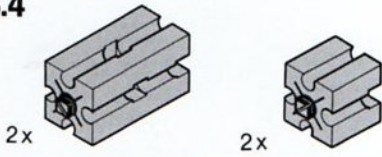


80 mm

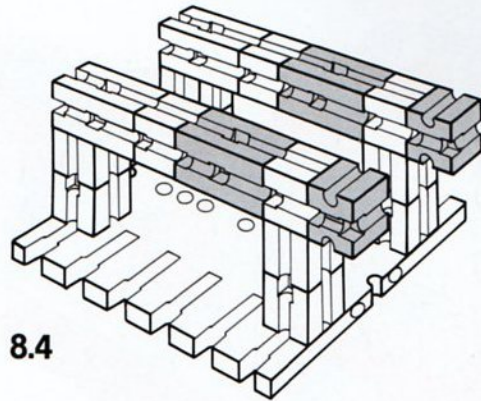
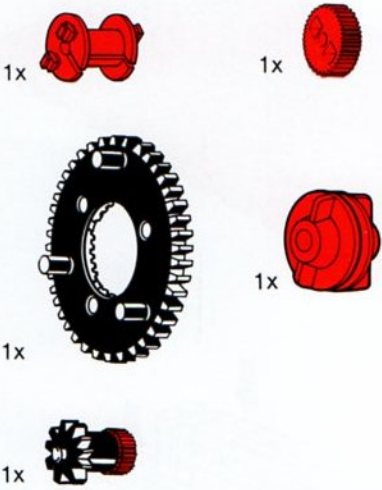
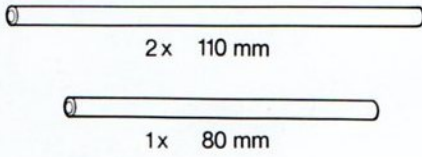
110 mm



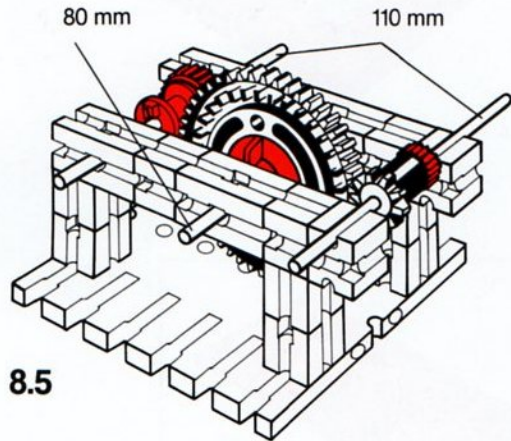
8.4



8.5

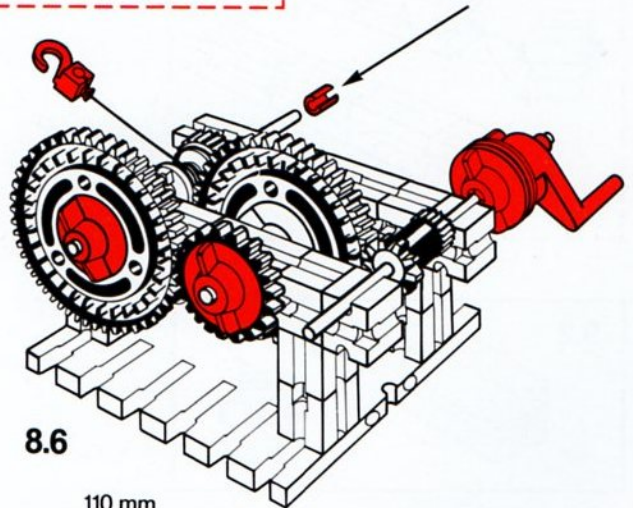
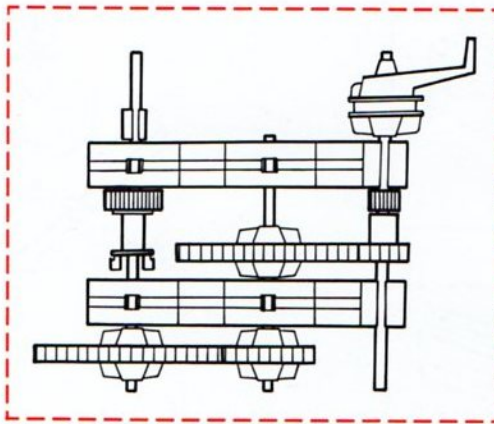
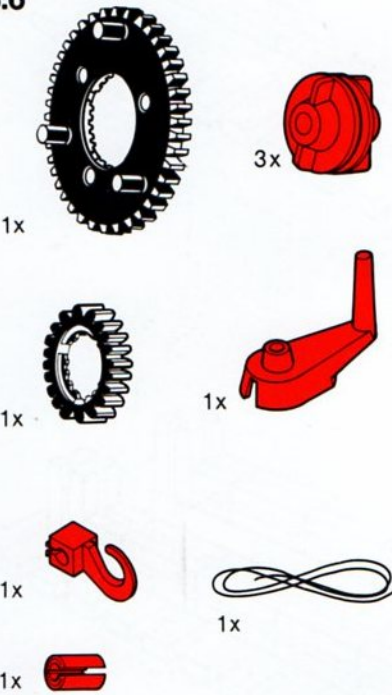


8.4



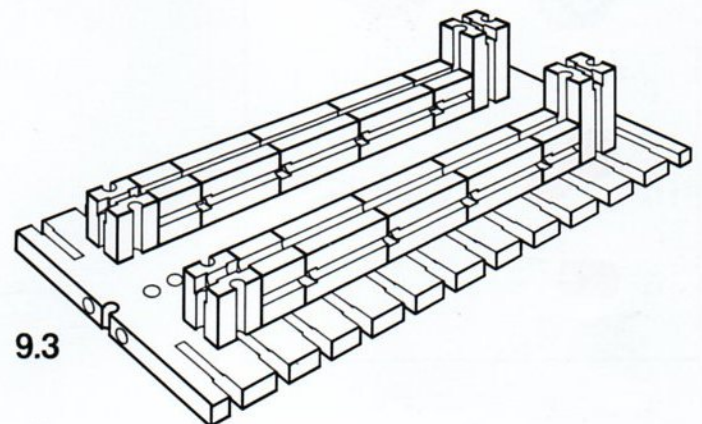
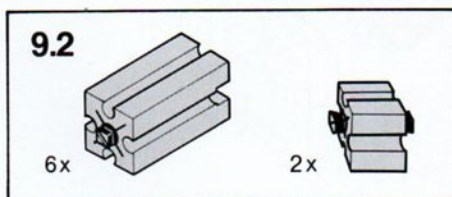
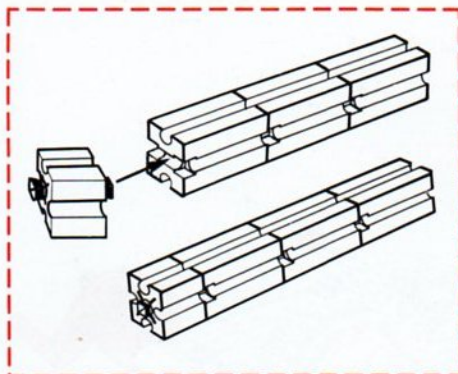
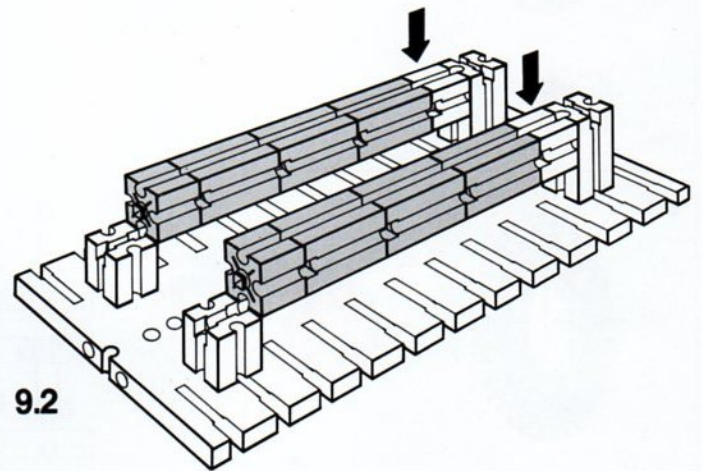
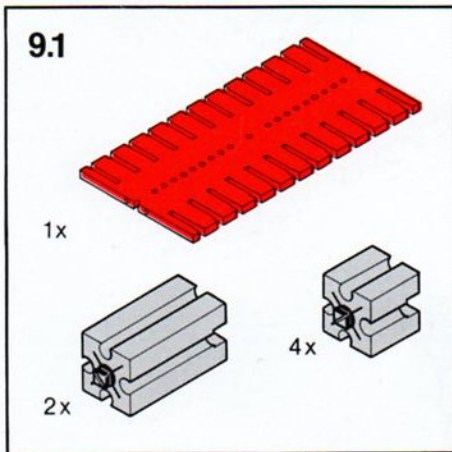
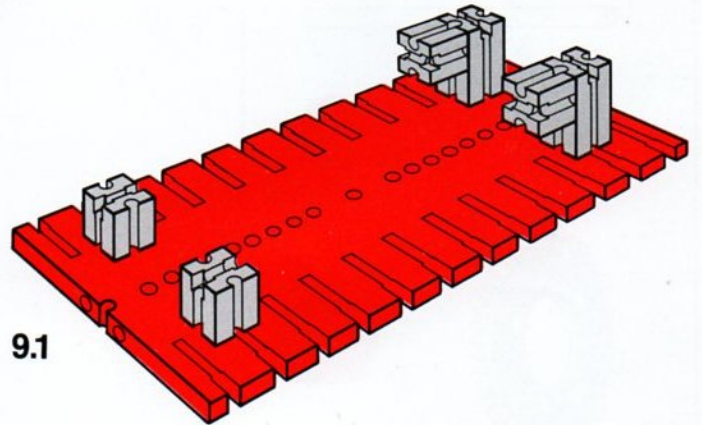
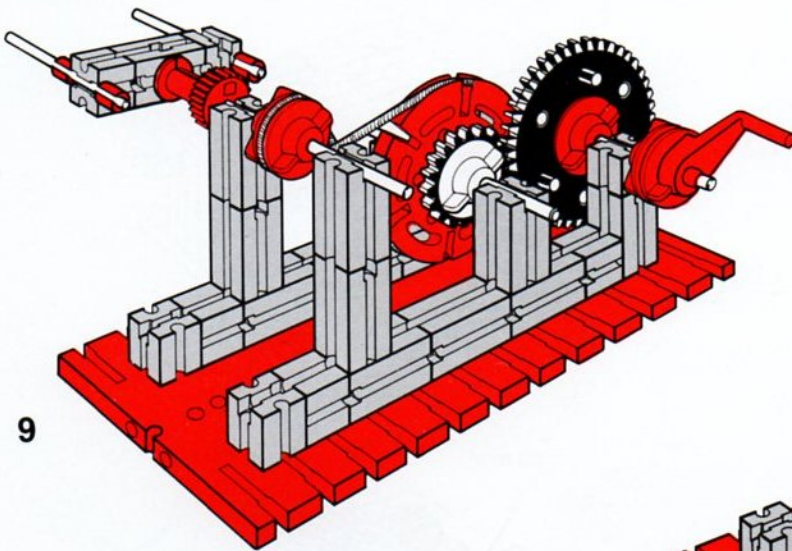
8.5

8.6

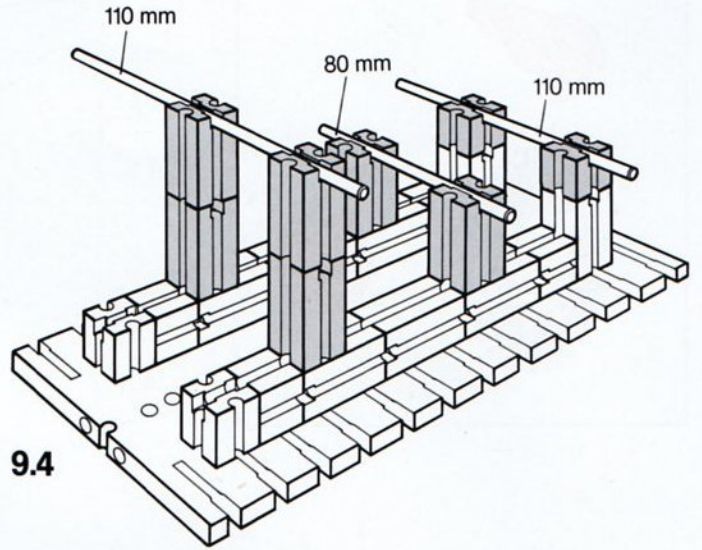
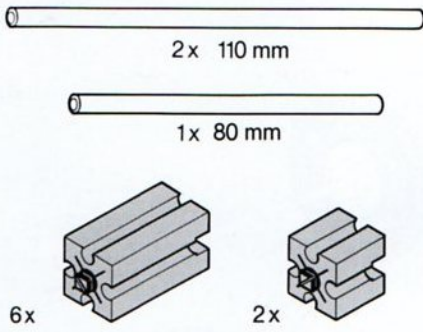


8.6

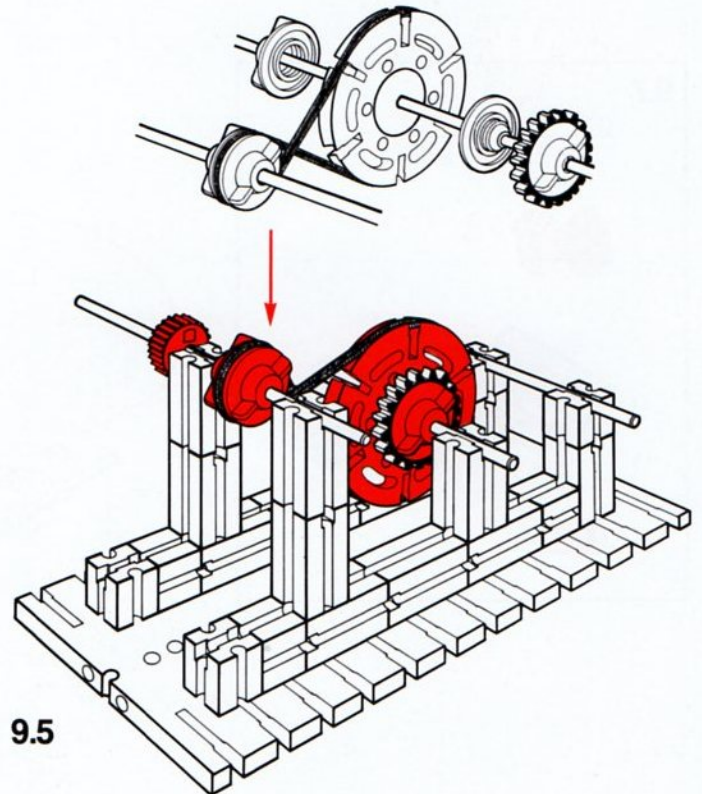
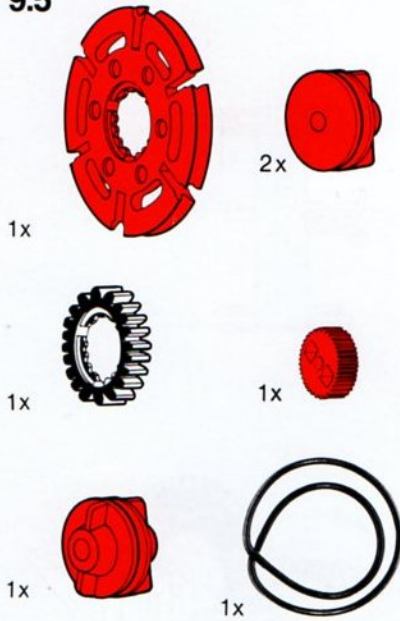




9.4



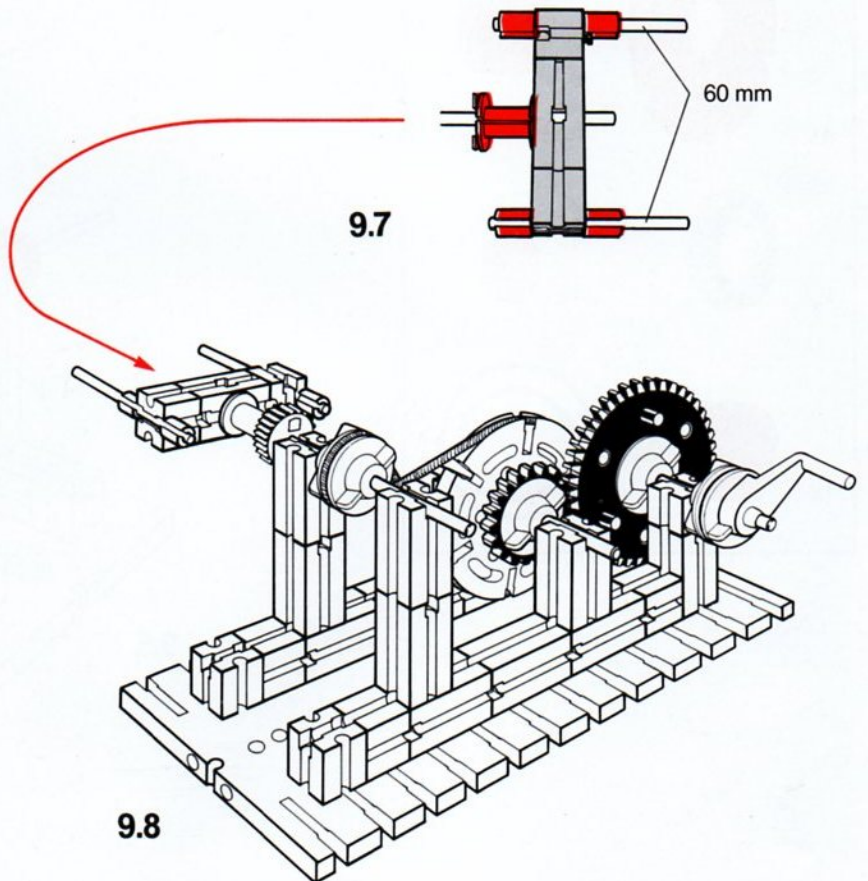
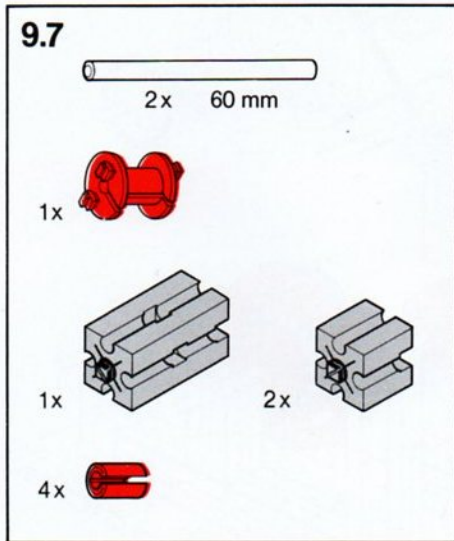
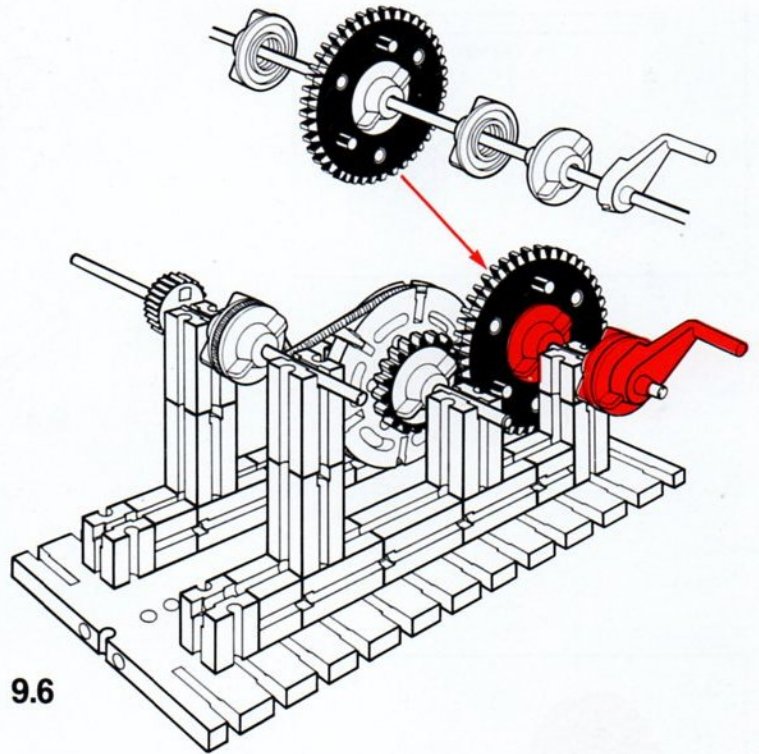
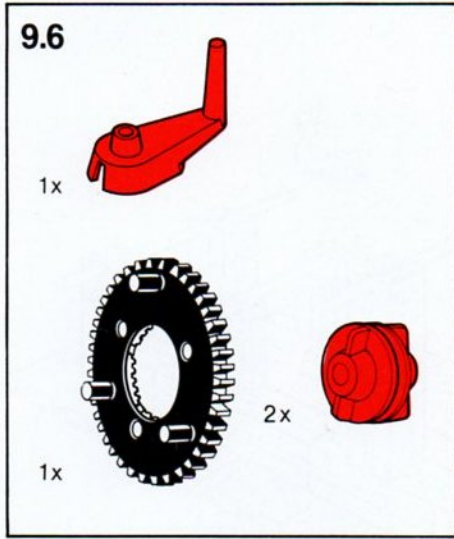
9.5



80 mm

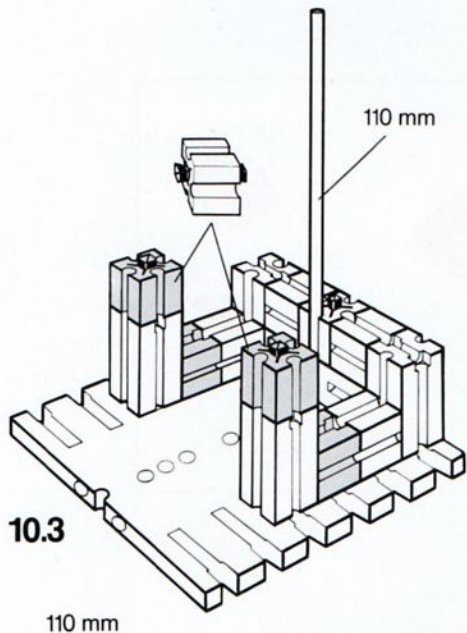
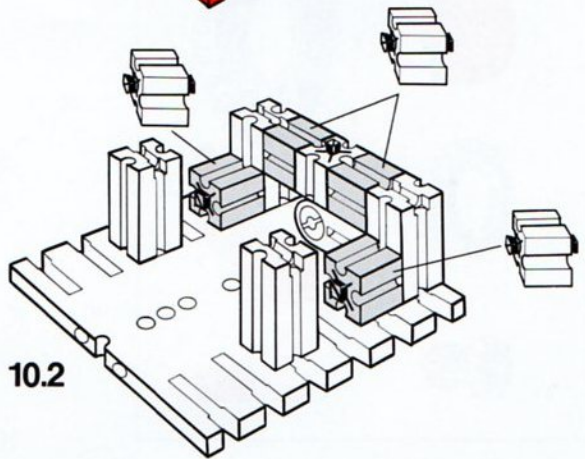
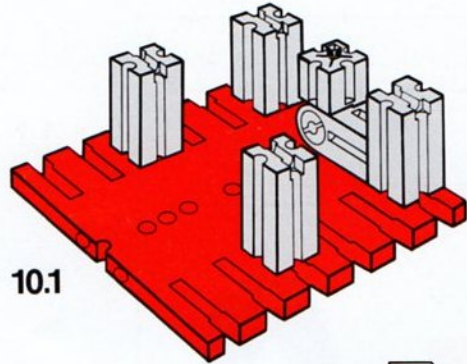
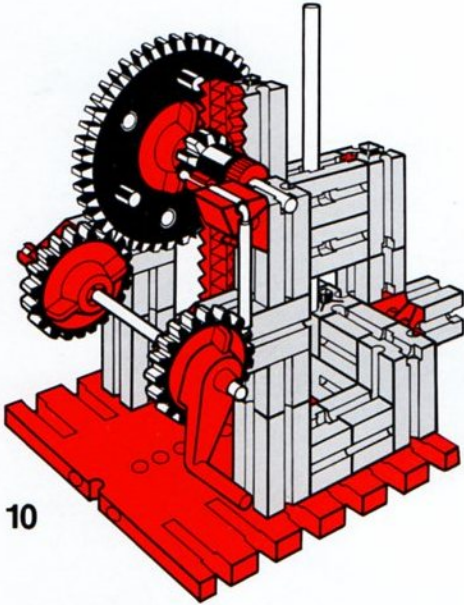
110 mm



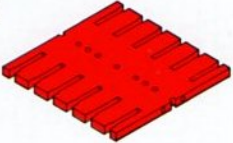


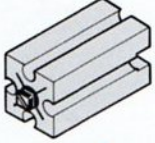
60 mm

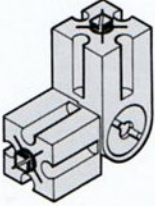




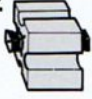
10.1

1x 

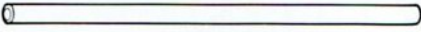
4x 

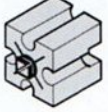
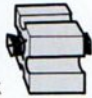
1x 

10.2

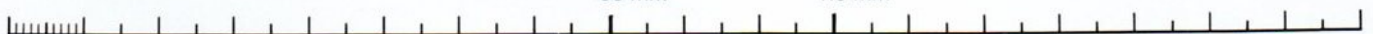
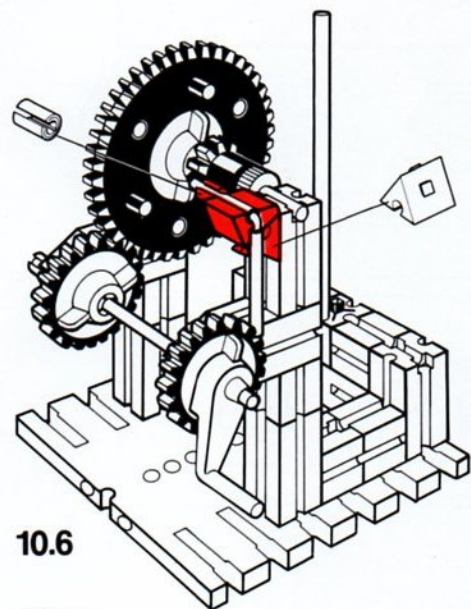
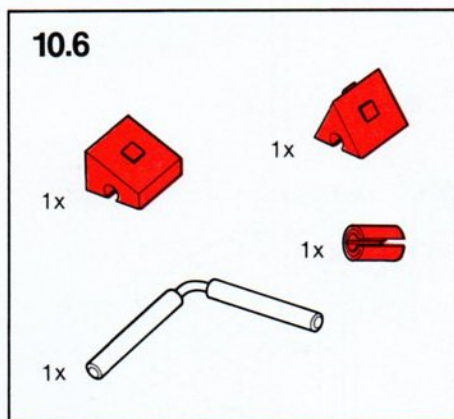
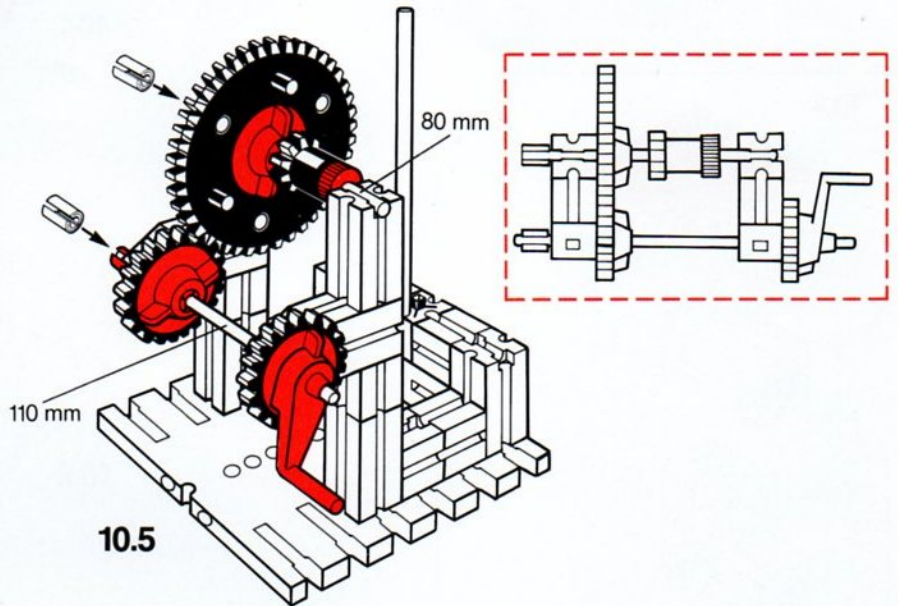
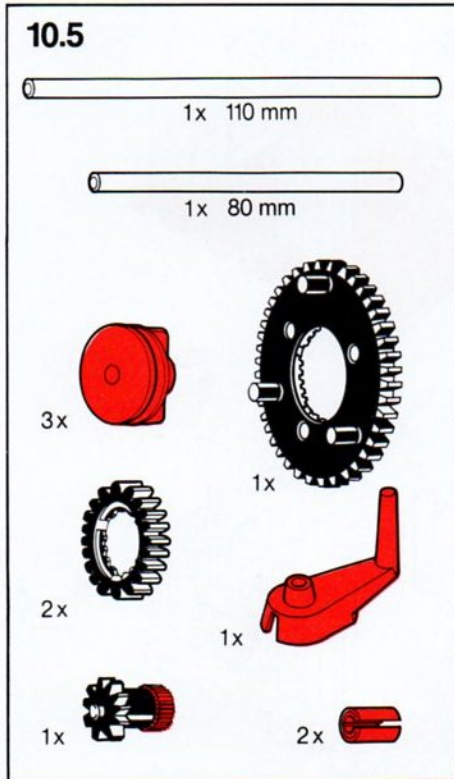
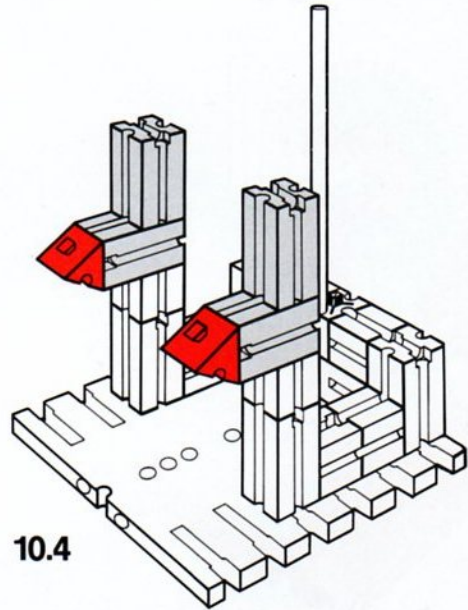
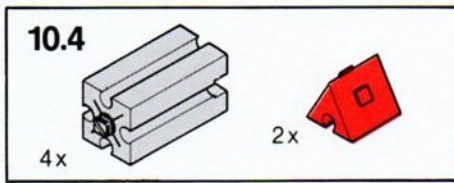
4x 

10.3

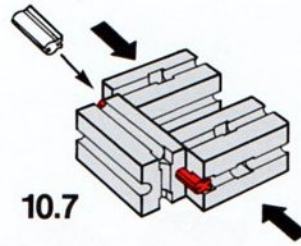
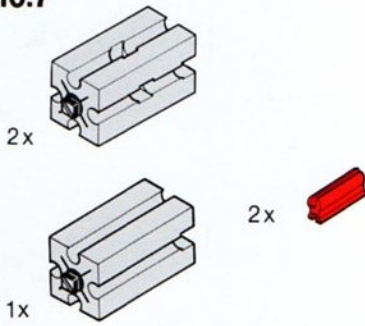
1x 110 mm 

2x  2x 



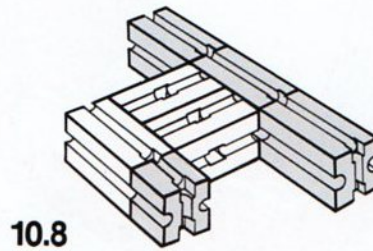
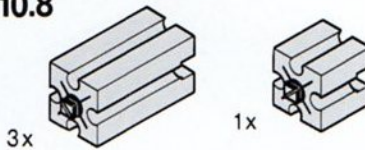


10.7

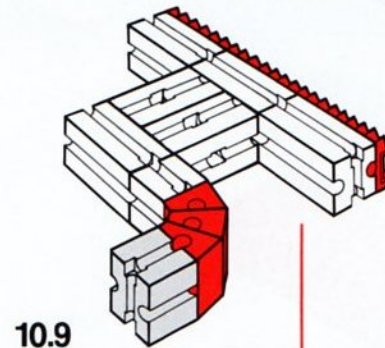
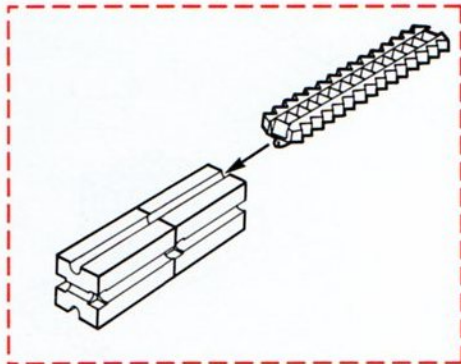


10.7

10.8

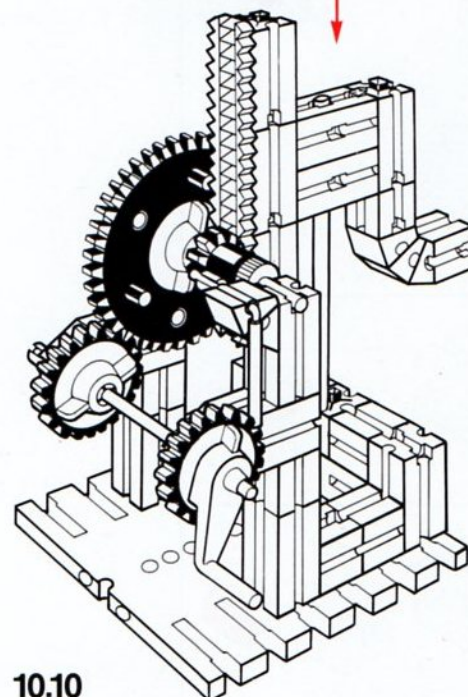
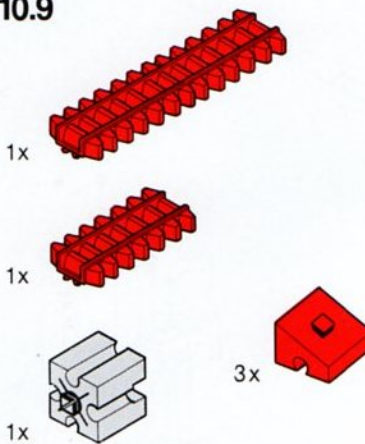


10.8



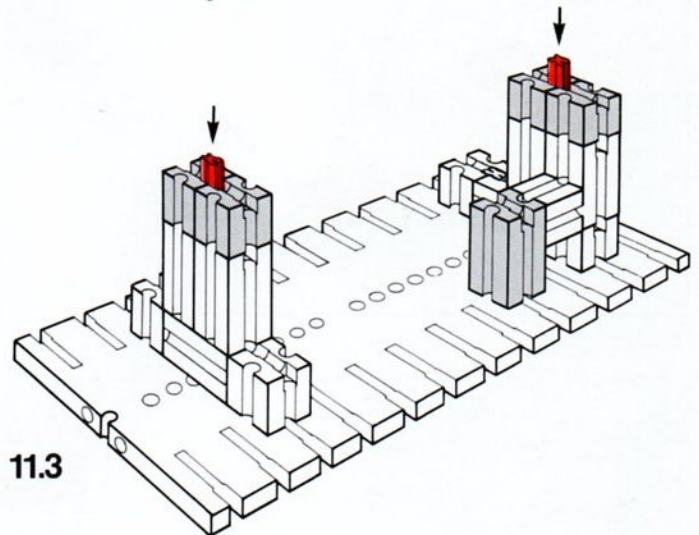
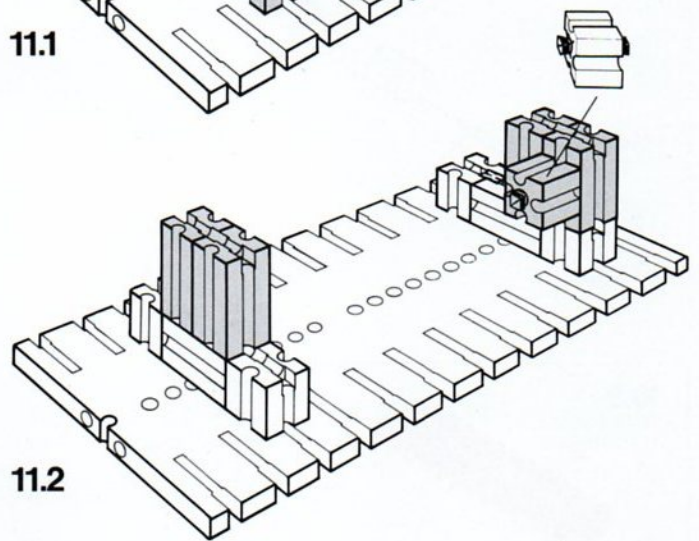
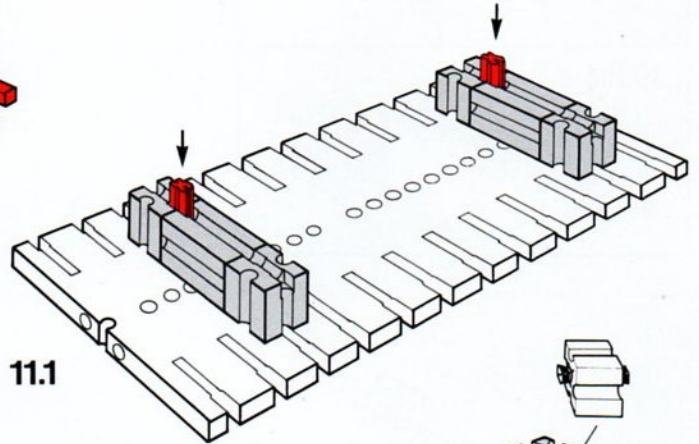
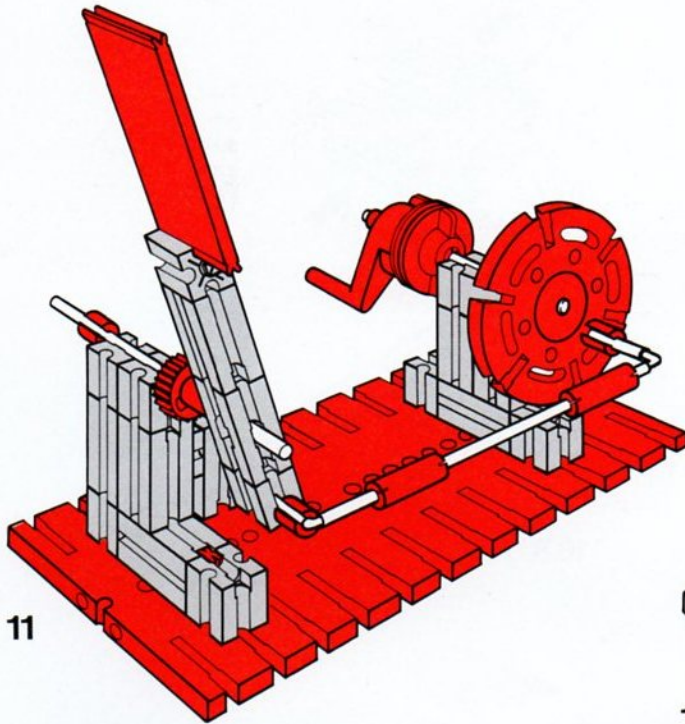
10.9

10.9

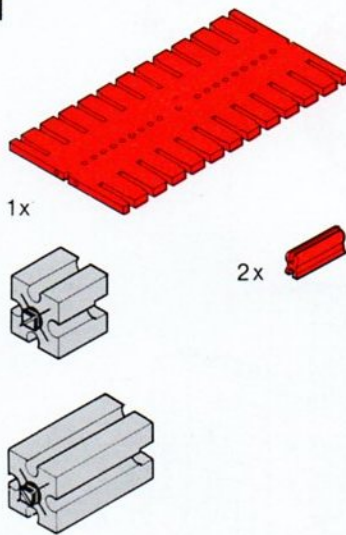


10.10





11.1

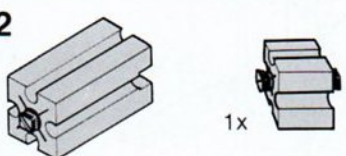


1x

4x

2x

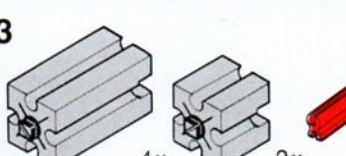
11.2



4x

1x

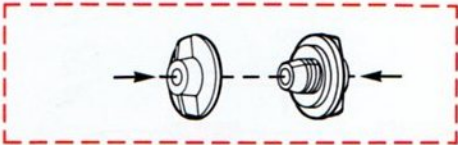
11.3



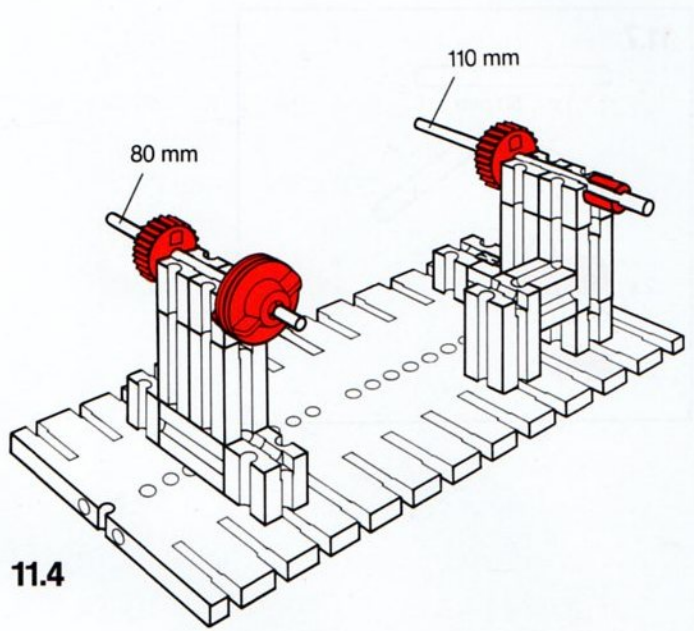
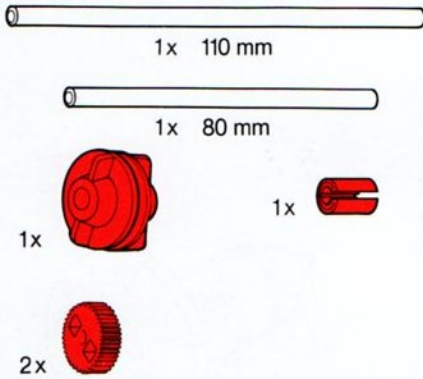
1x

4x

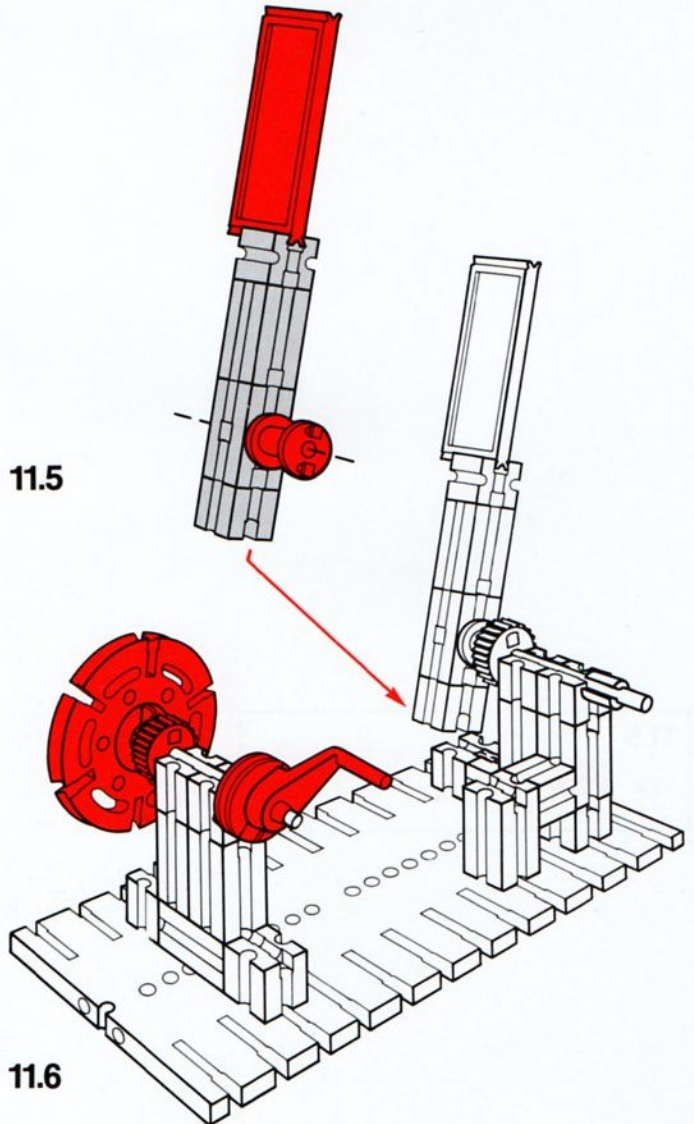
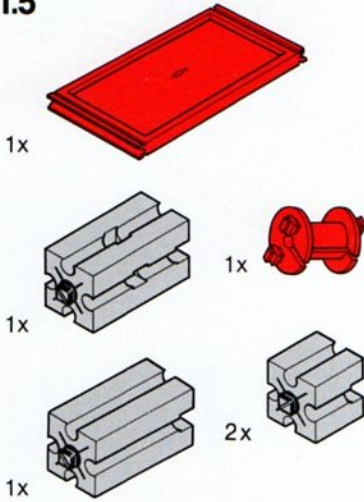
2x



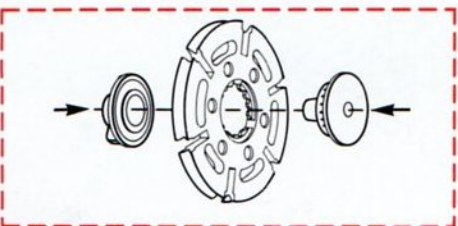
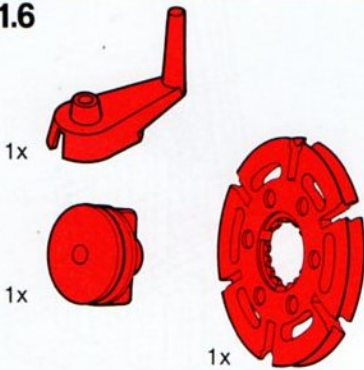
11.4



11.5

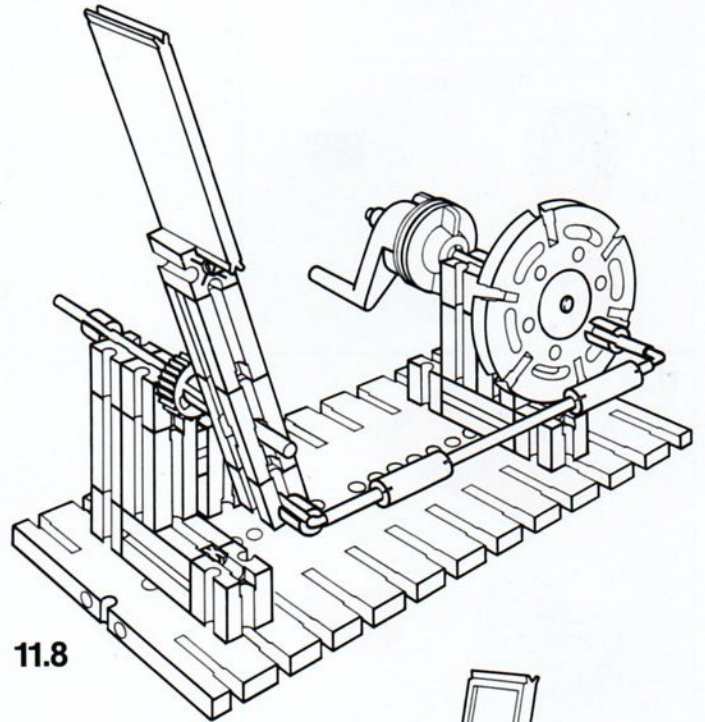
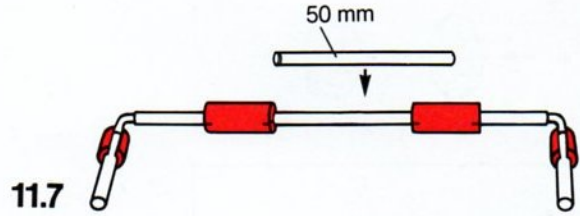
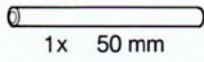


11.6

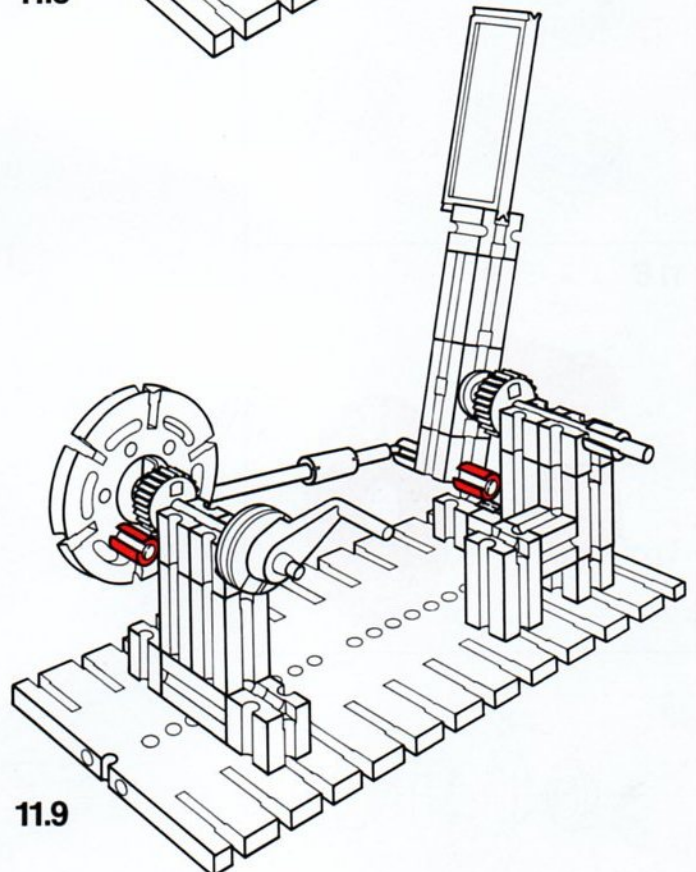


80 mm 110 mm

11.7

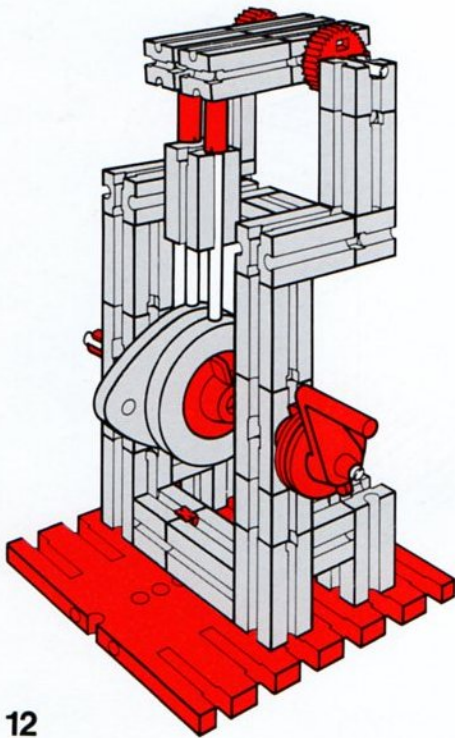


11.9

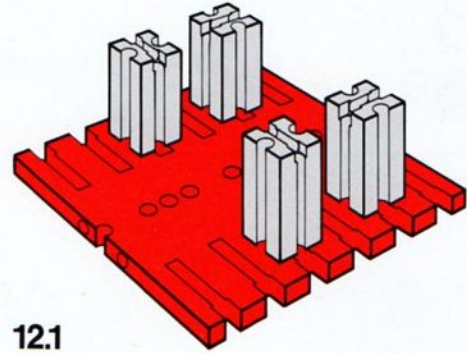


50 mm



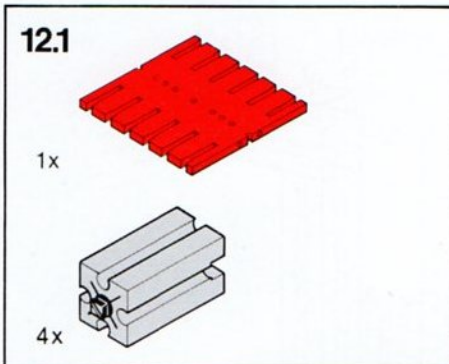


12



12.1

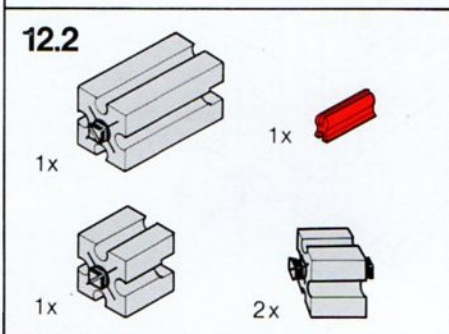
12.1



1x

4x

12.2



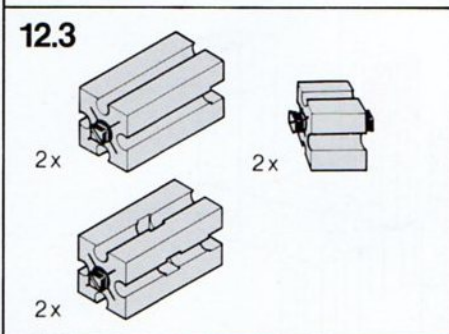
1x

1x

1x

2x

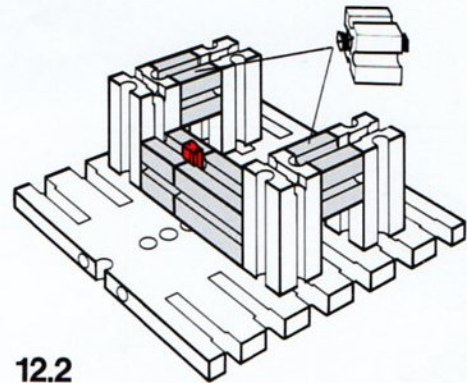
12.3



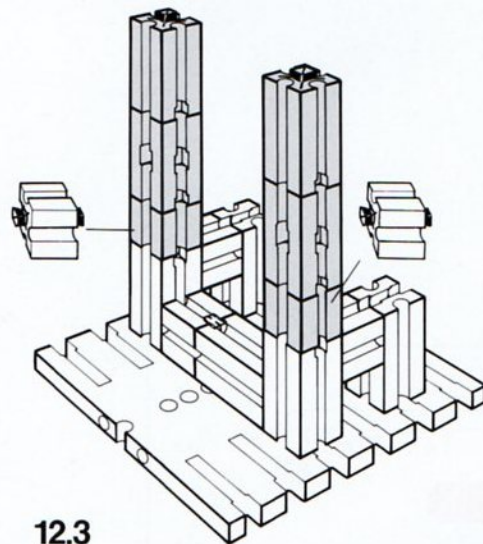
2x

2x

2x



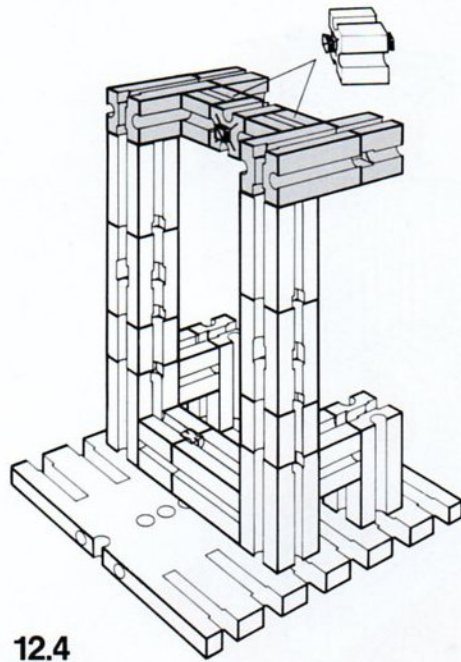
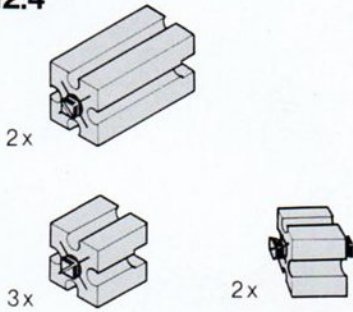
12.2



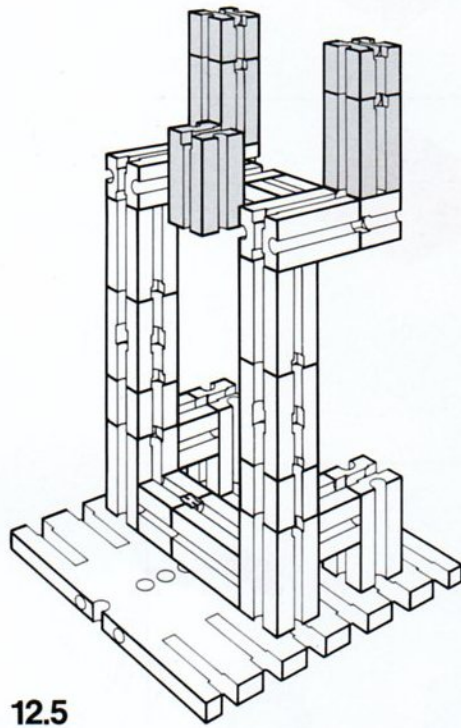
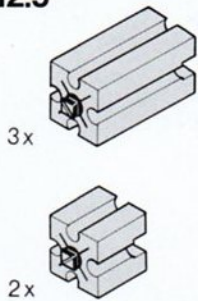
12.3



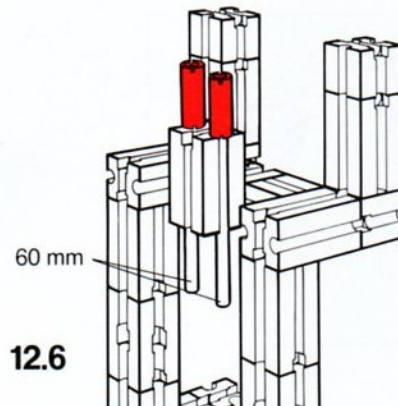
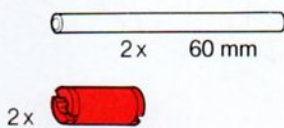
12.4



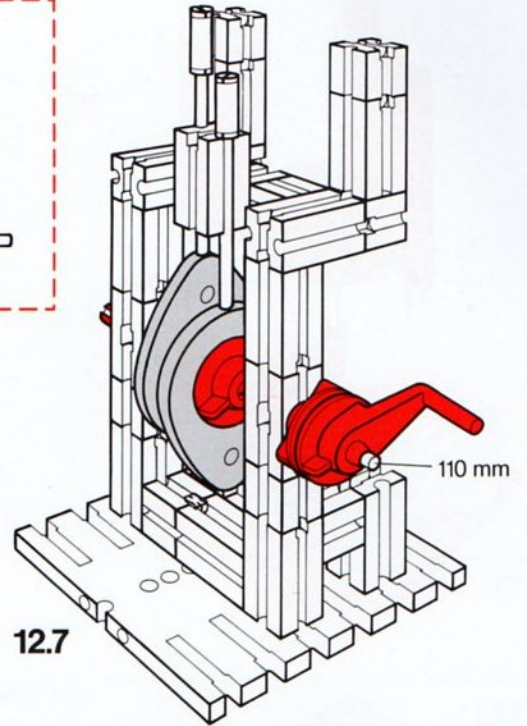
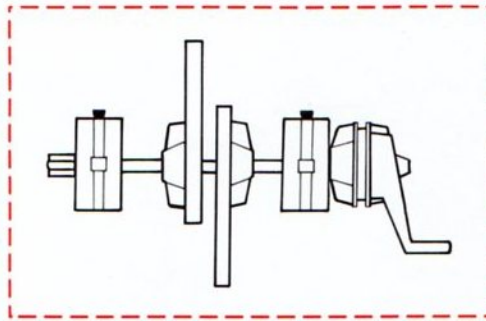
12.5



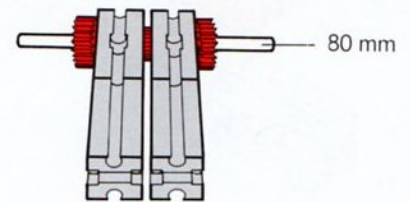
12.6



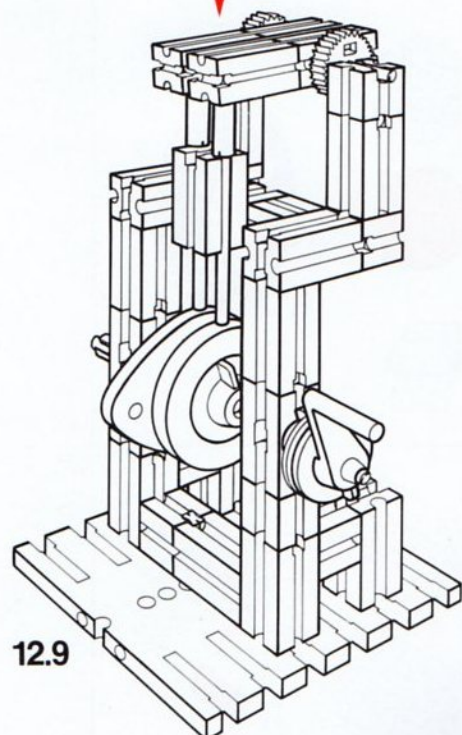
60 mm



12.7



12.8



12.9

12.7

1x 110 mm

2x [Red gear]

1x [Red pin]

2x [Grey gear housing]

1x [Red gear]

1x [Red lever]

12.8

1x 80 mm

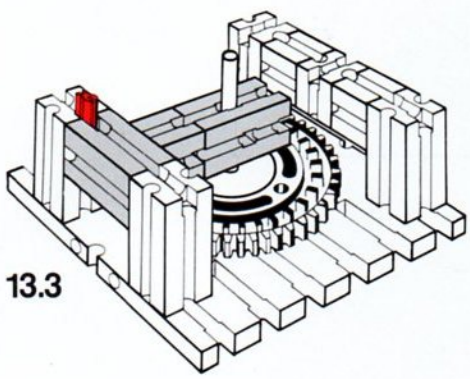
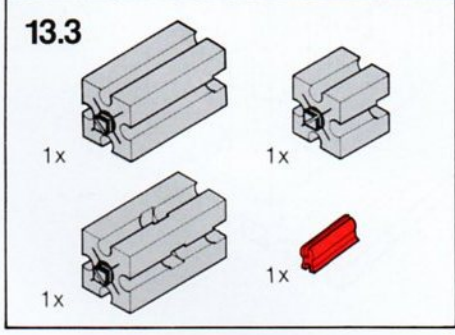
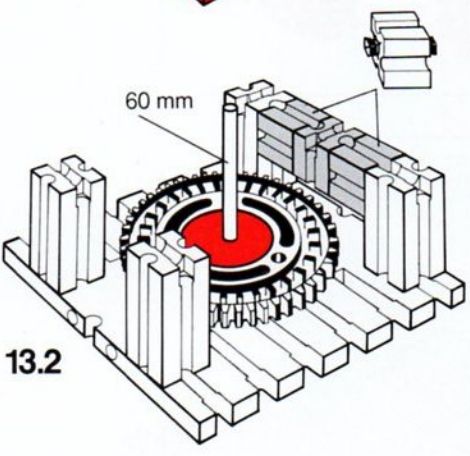
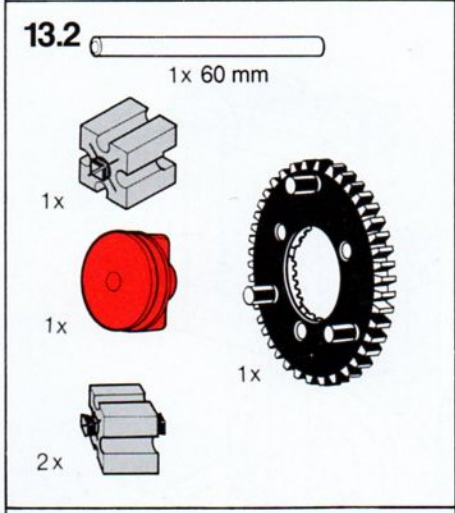
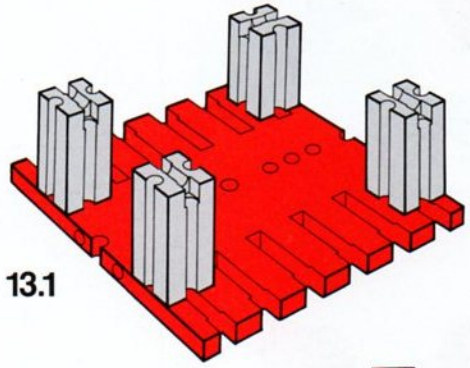
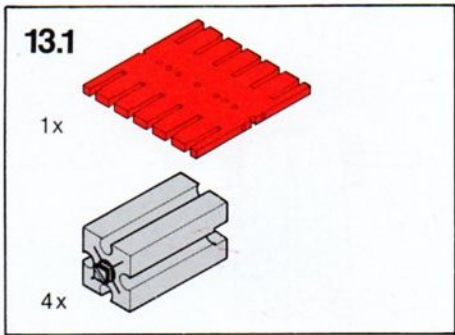
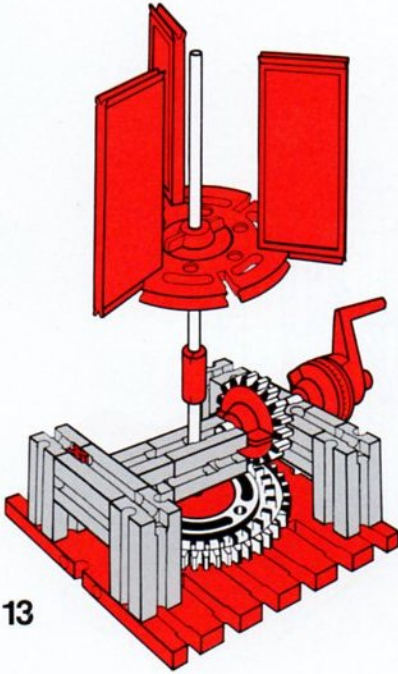
2x [Red gear]

1x [Red gear]

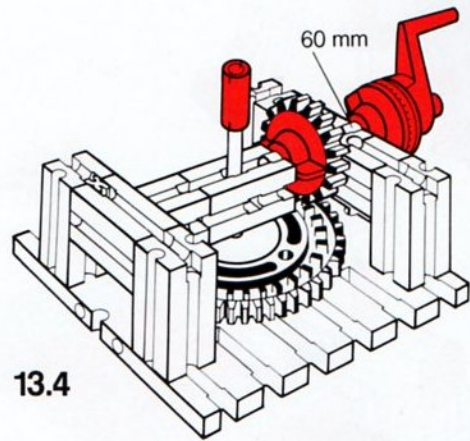
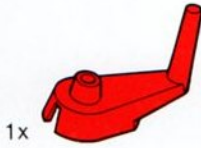
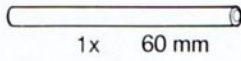
2x [Grey frame part]

2x [Grey frame part]

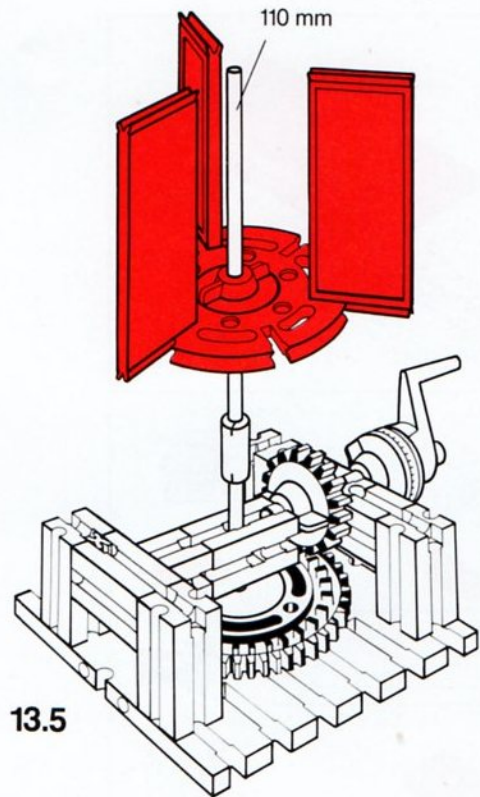
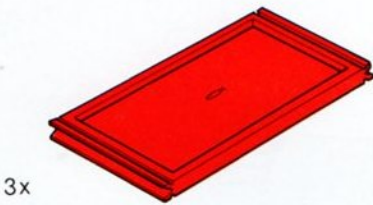
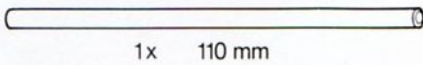




13.4



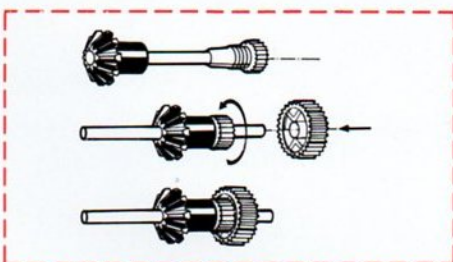
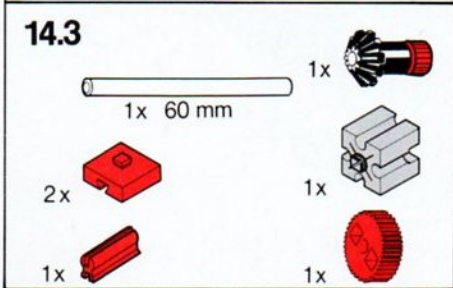
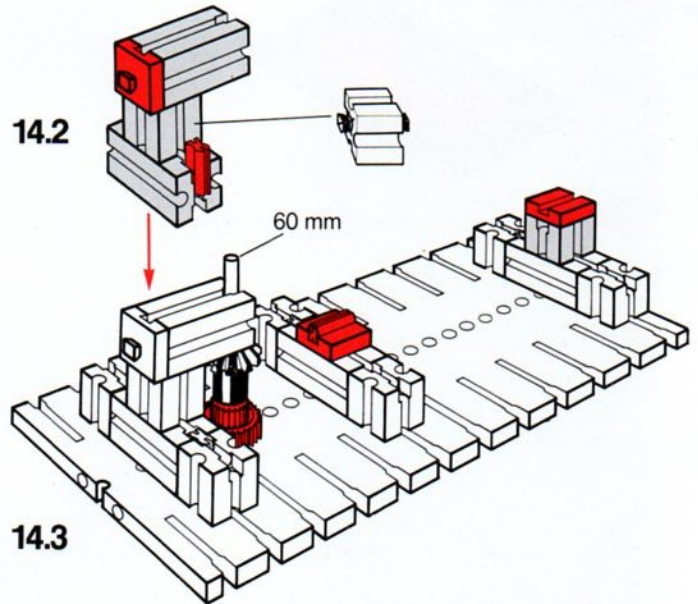
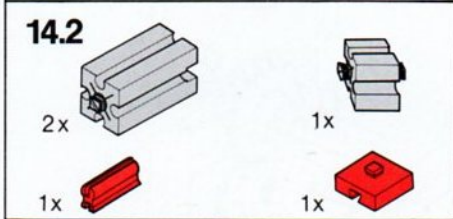
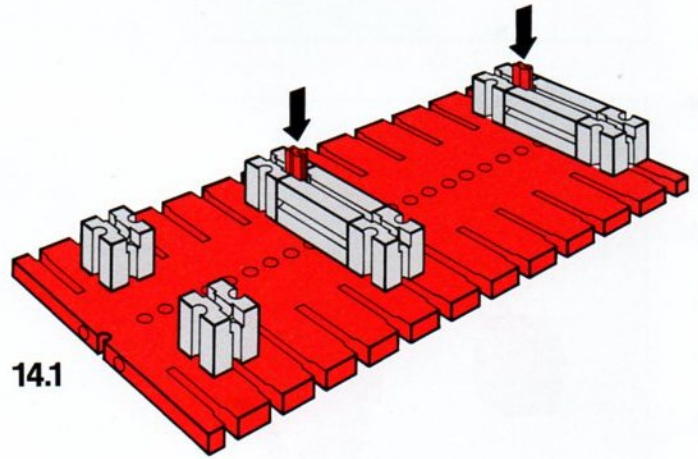
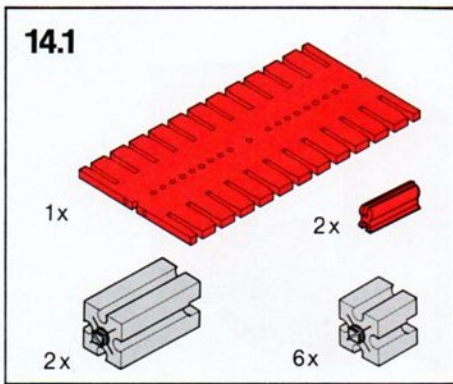
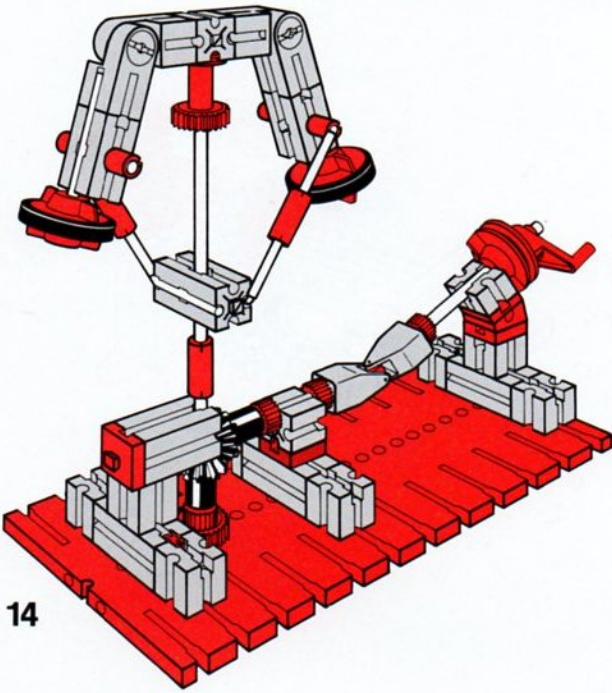
13.5

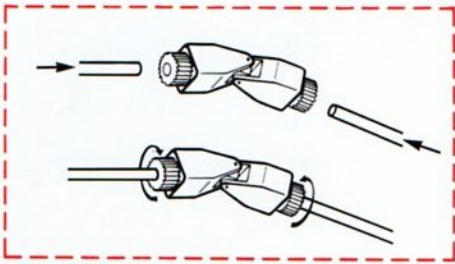


60 mm

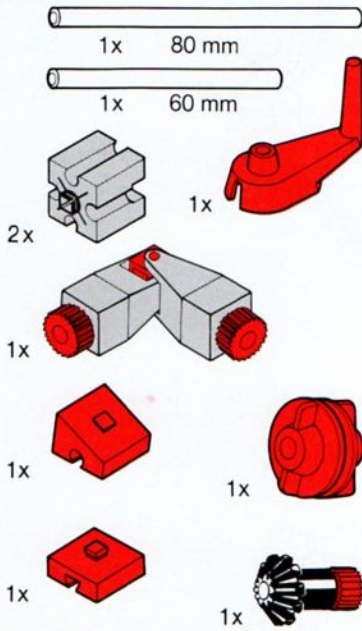
110 mm



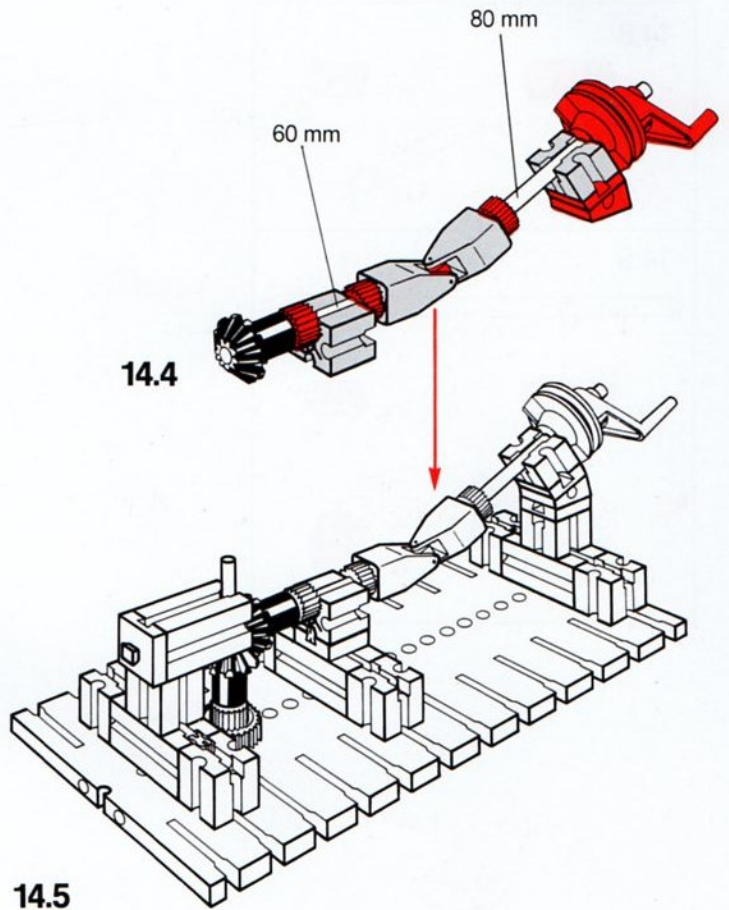




14.4

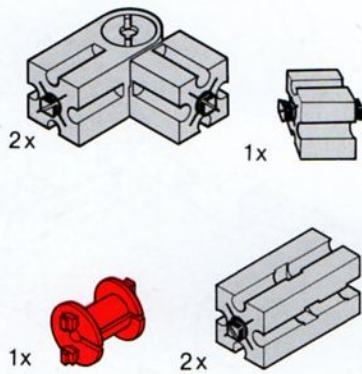


14.4

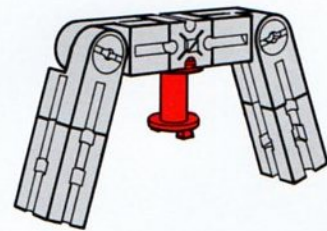


14.5

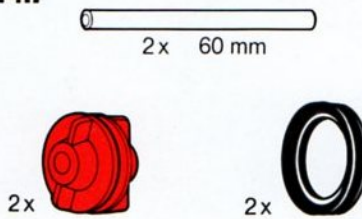
14.6



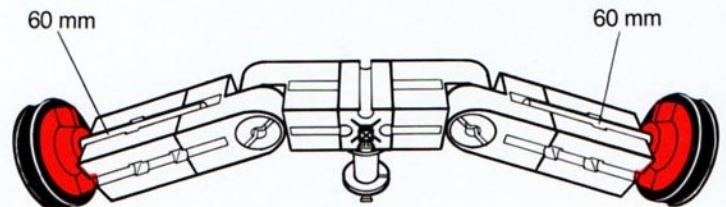
14.6



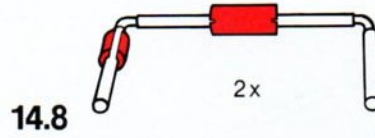
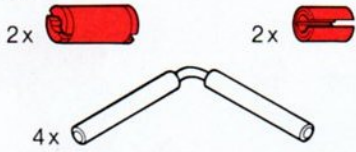
14.7



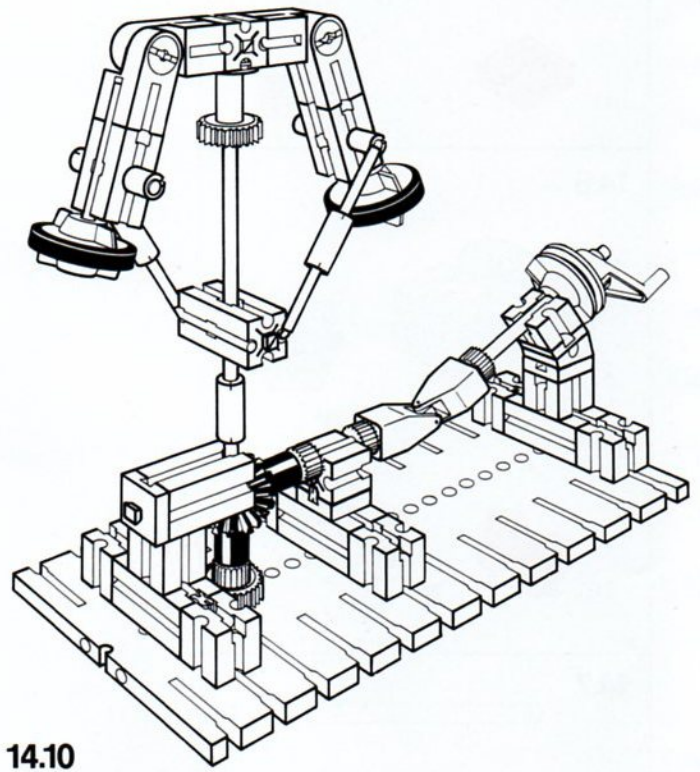
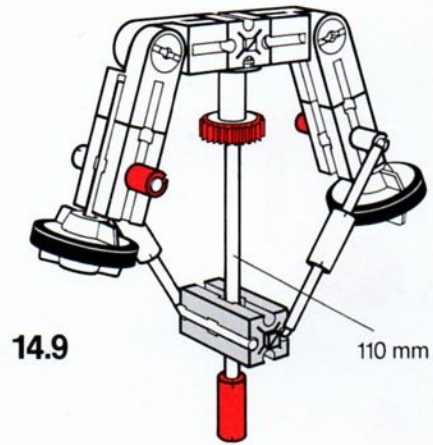
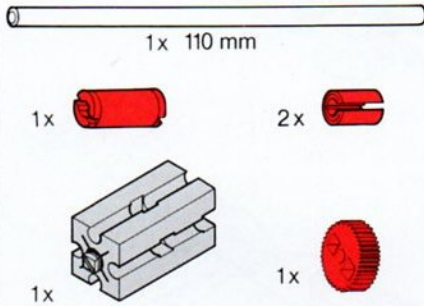
14.7



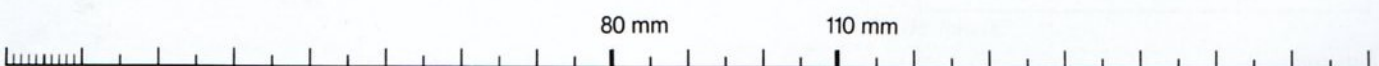
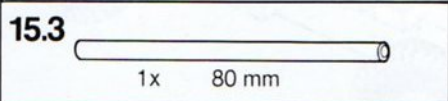
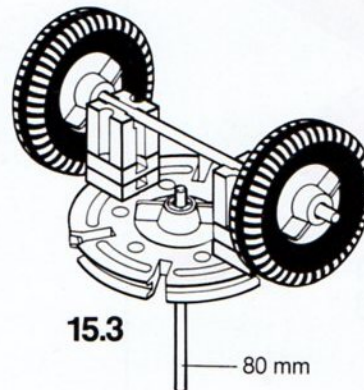
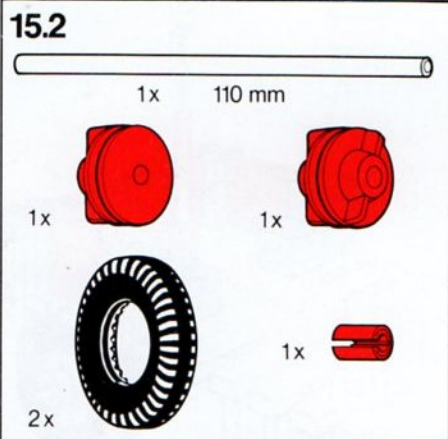
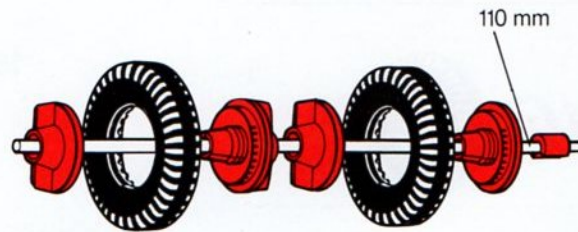
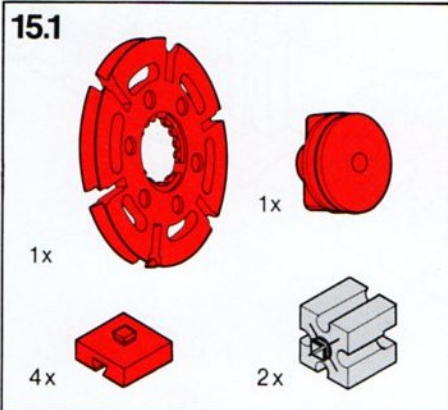
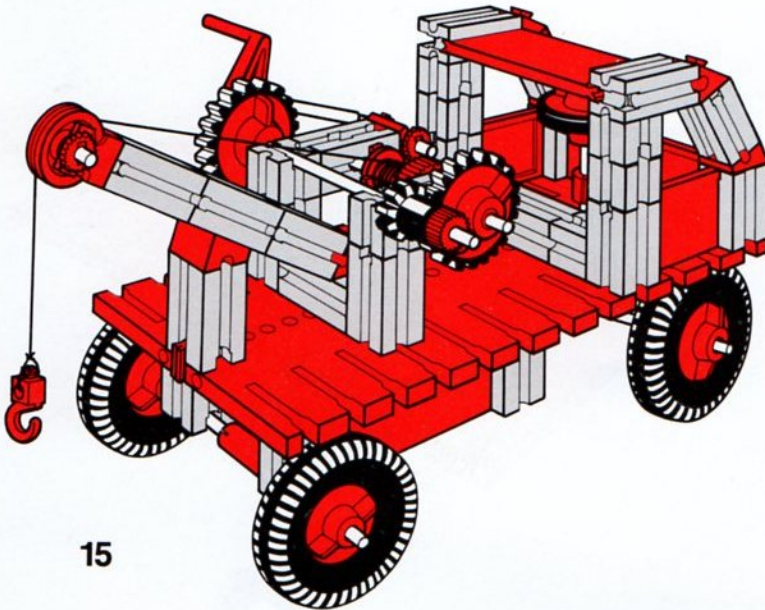
14.8



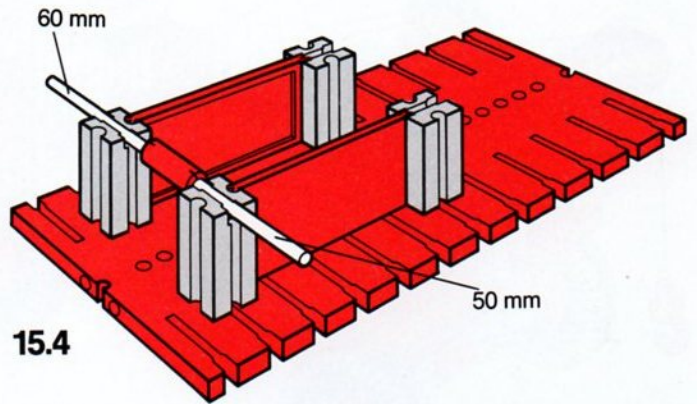
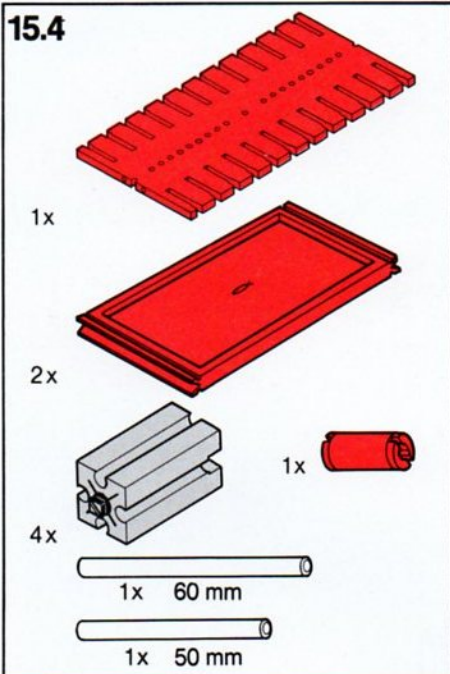
14.9



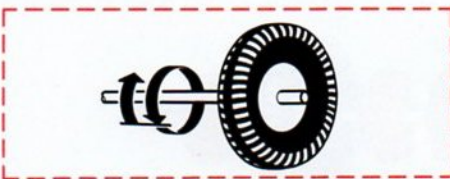
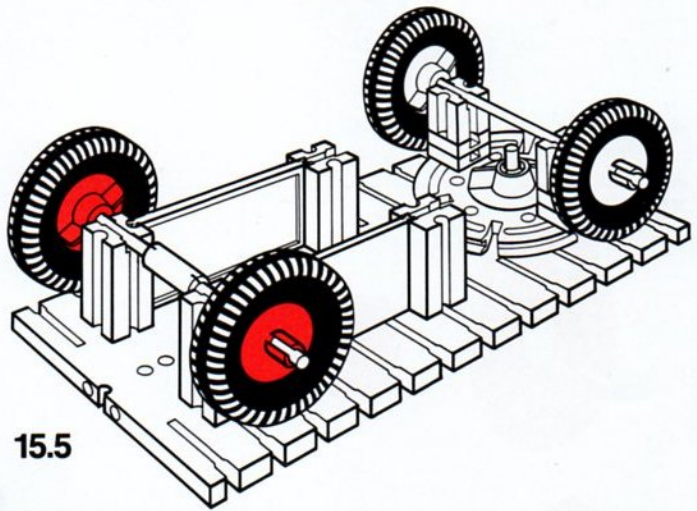
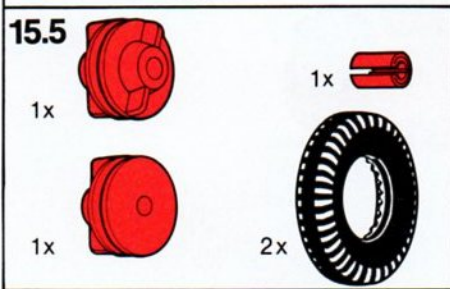
110 mm



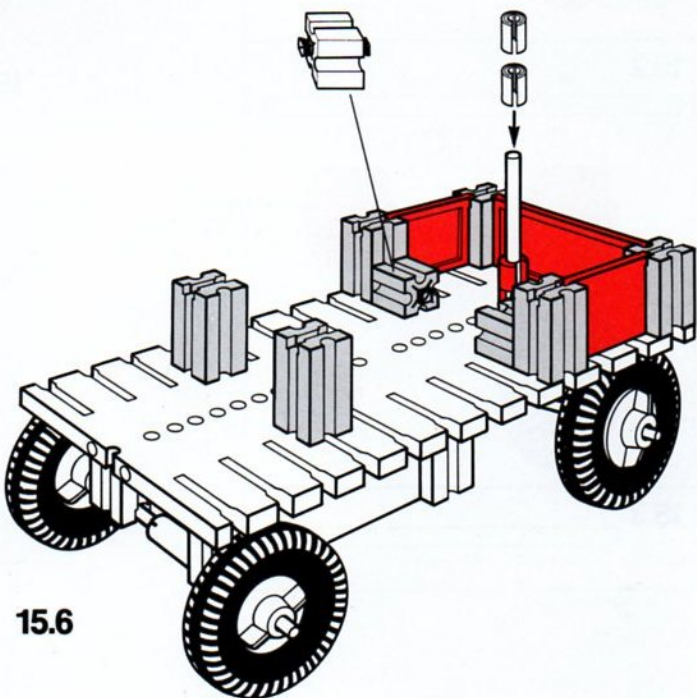
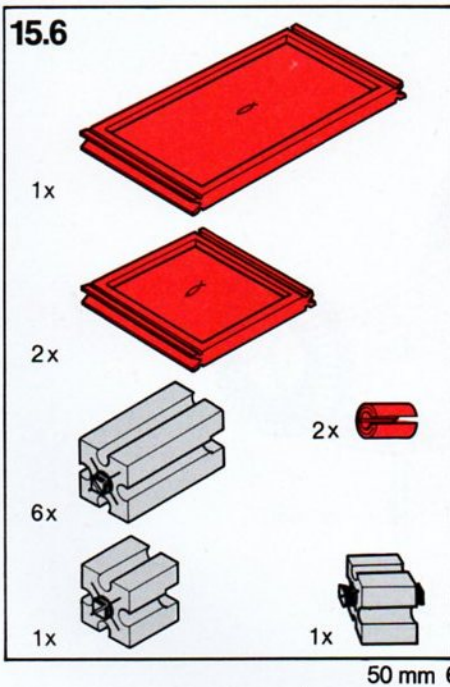
15.4



15.5

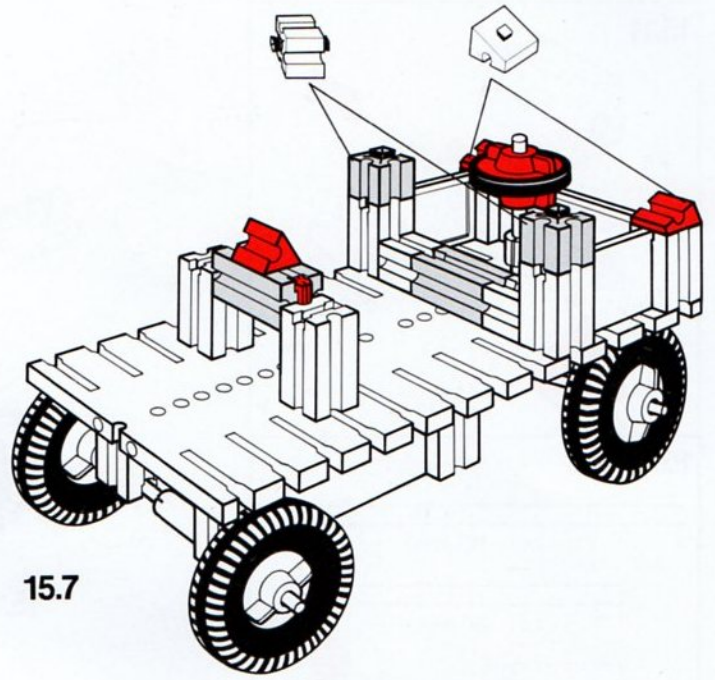
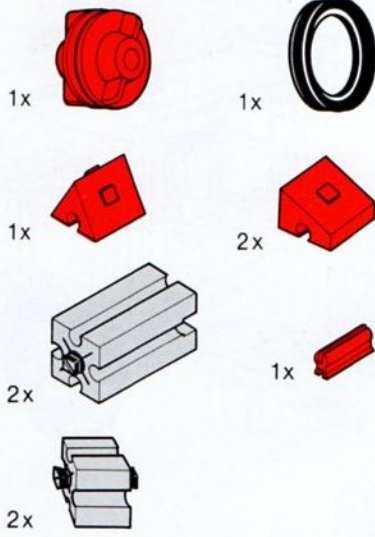


15.6



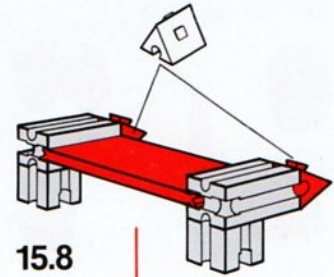
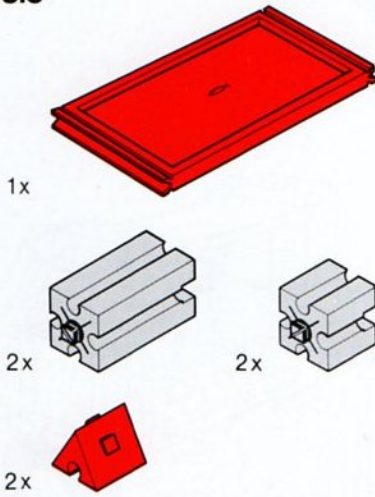
50 mm 60 mm

15.7



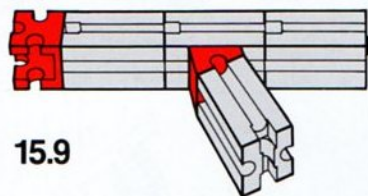
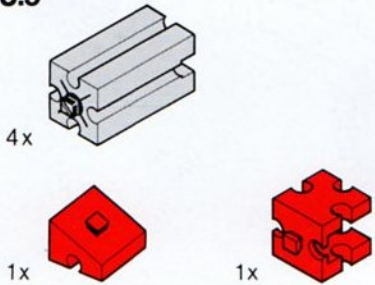
15.7

15.8

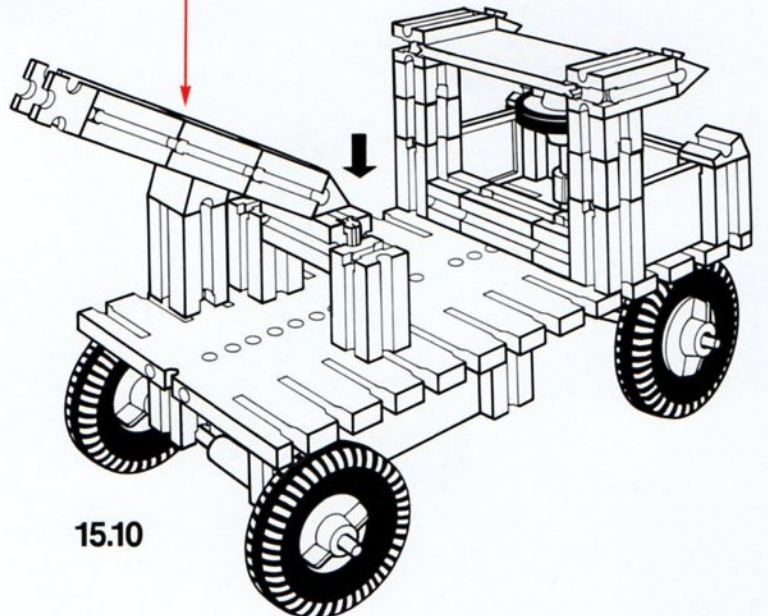


15.8

15.9

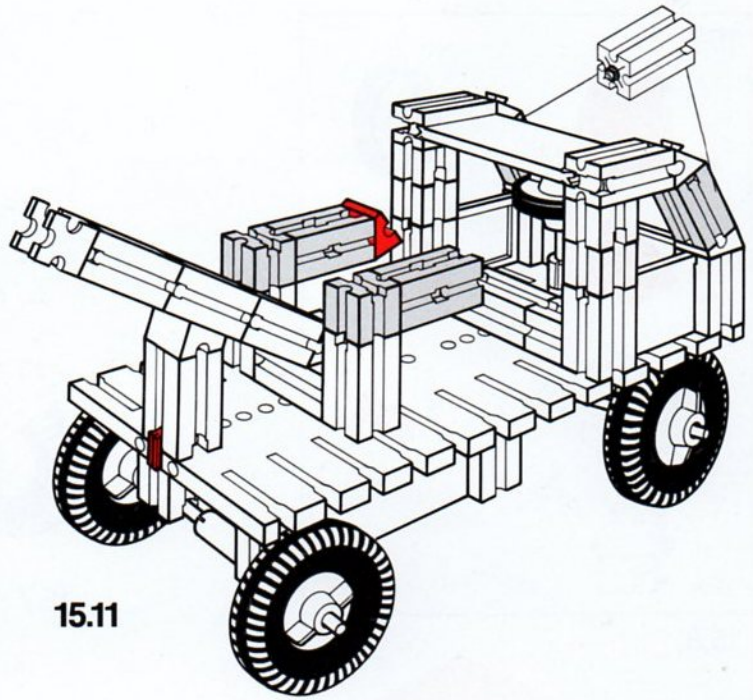
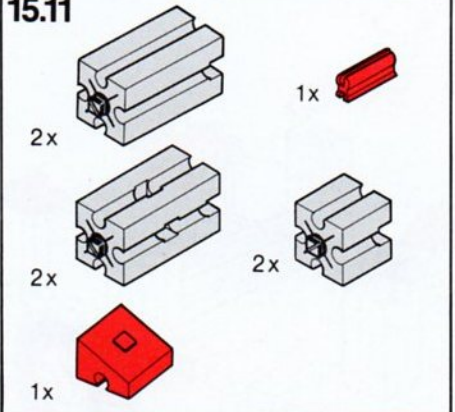


15.9



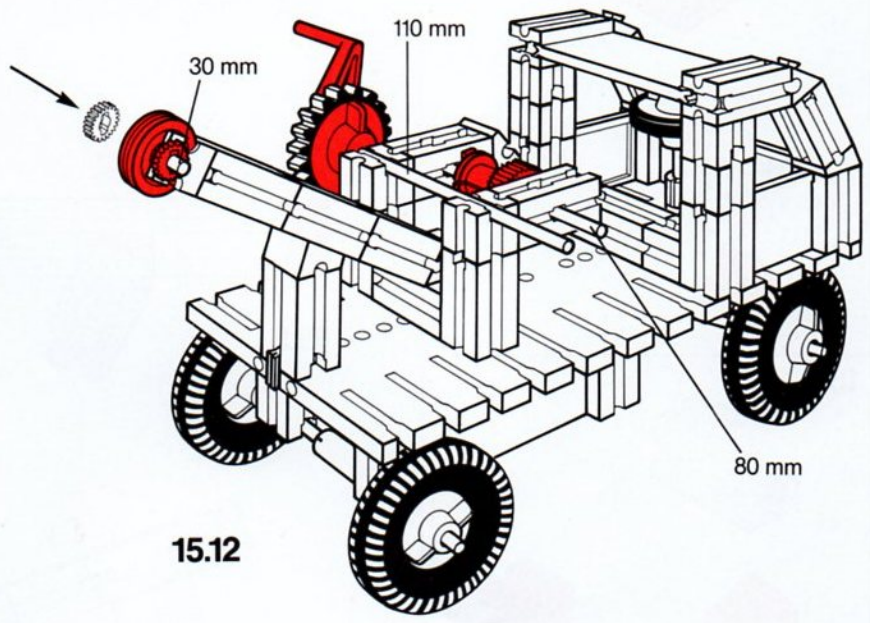
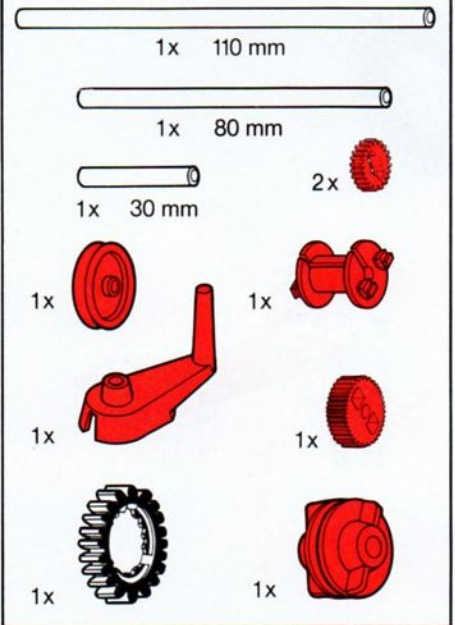
15.10

15.11

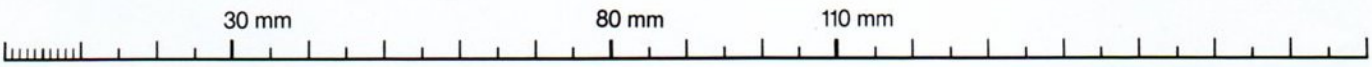
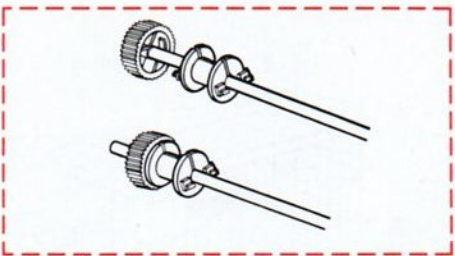


15.11

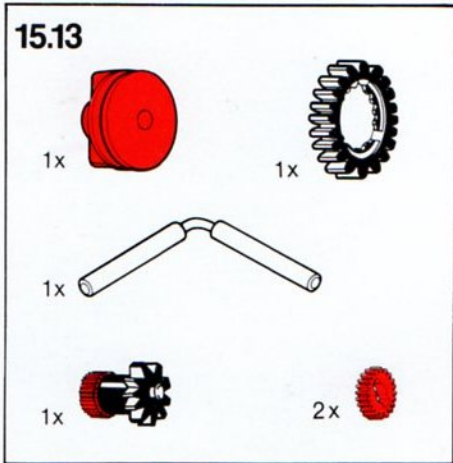
15.12



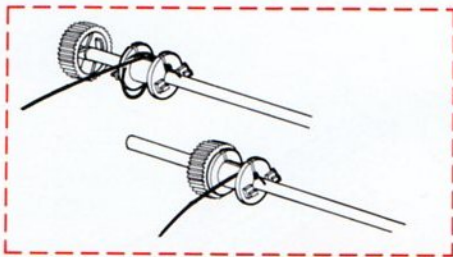
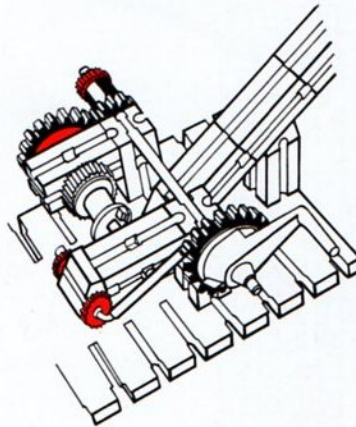
15.12



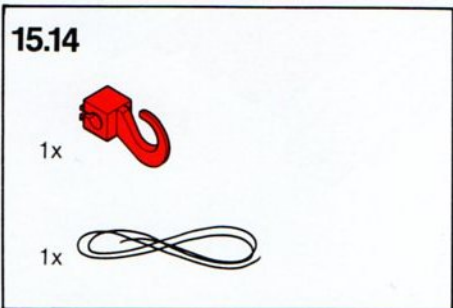
15.13



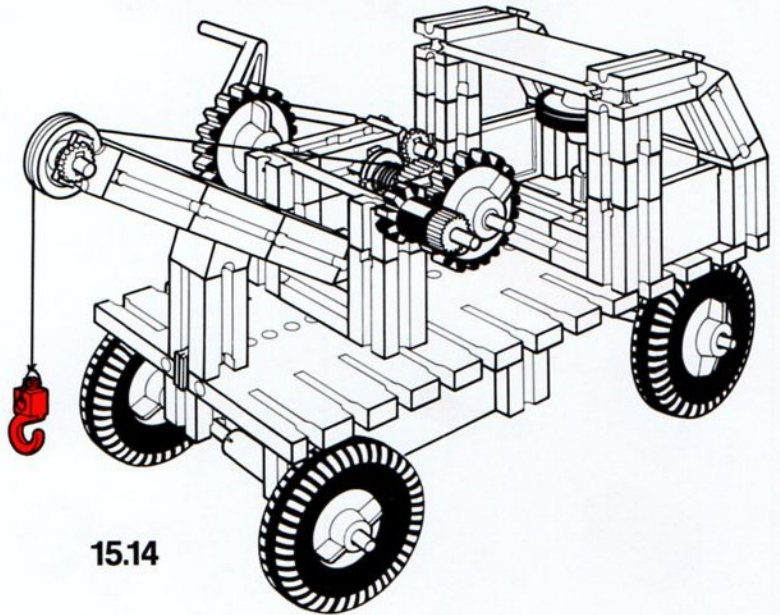
15.13

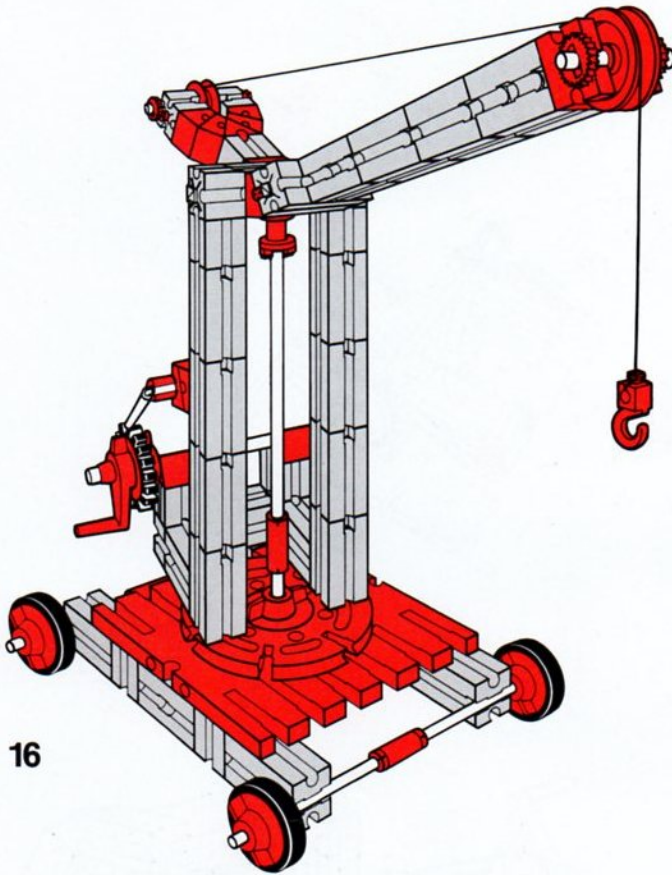


15.14

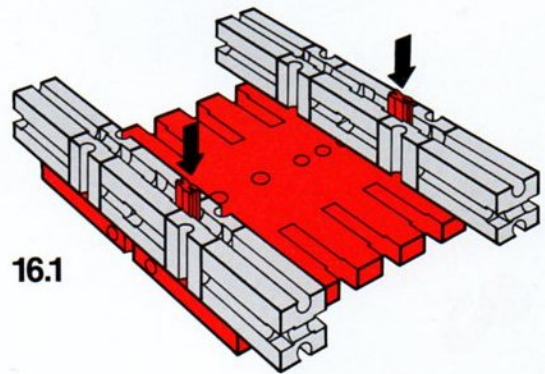


15.14



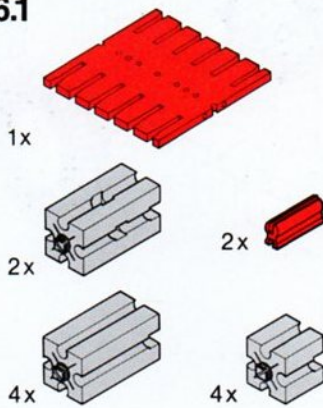


16

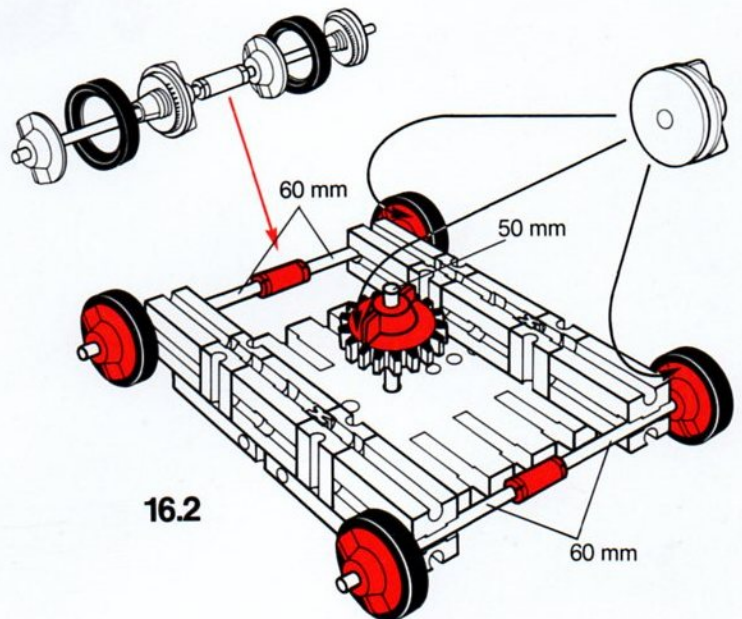
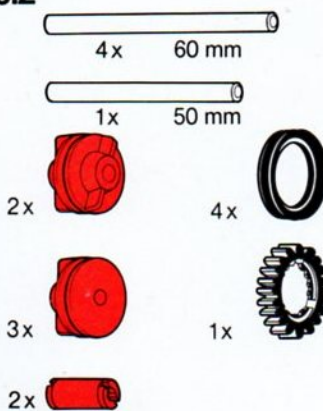


16.1

16.1



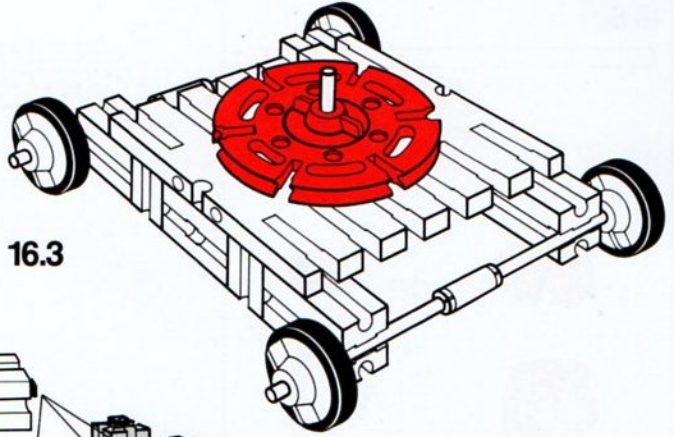
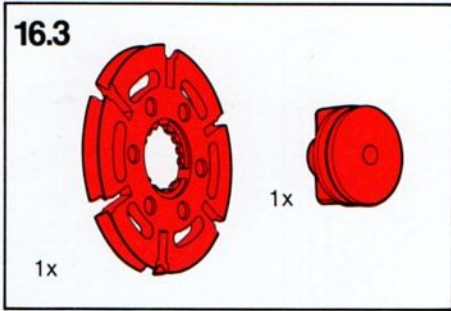
16.2



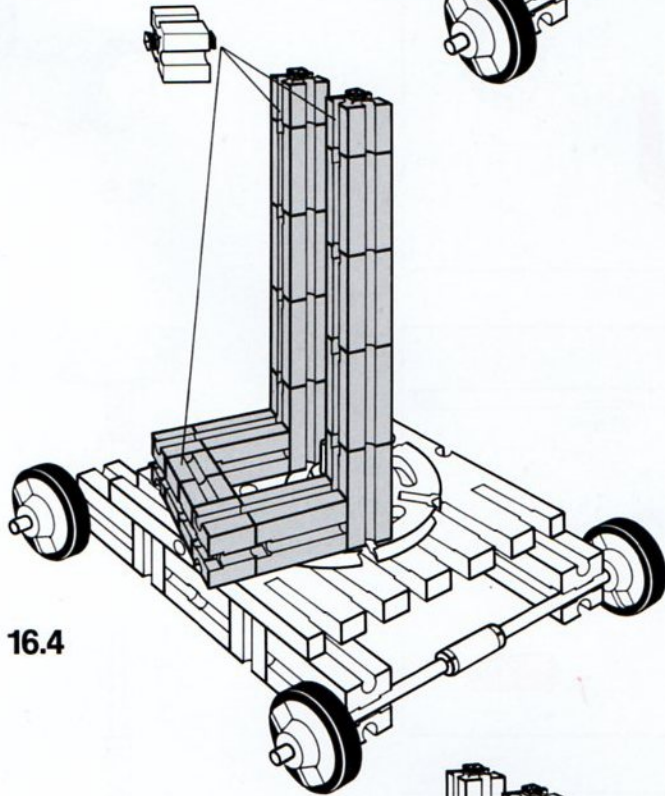
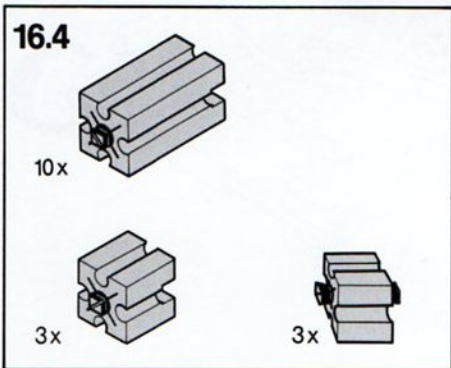
16.2

50 mm 60 mm

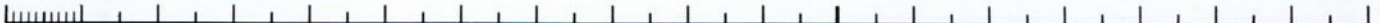
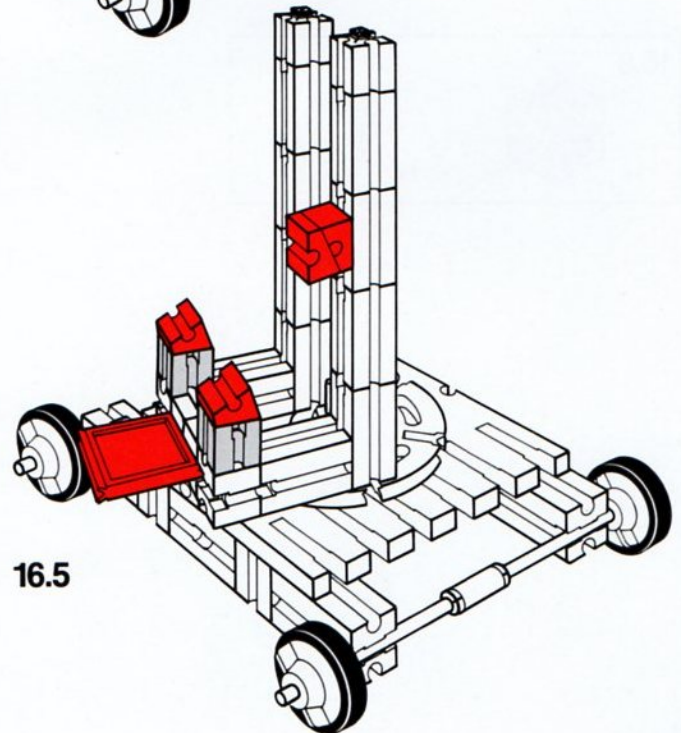
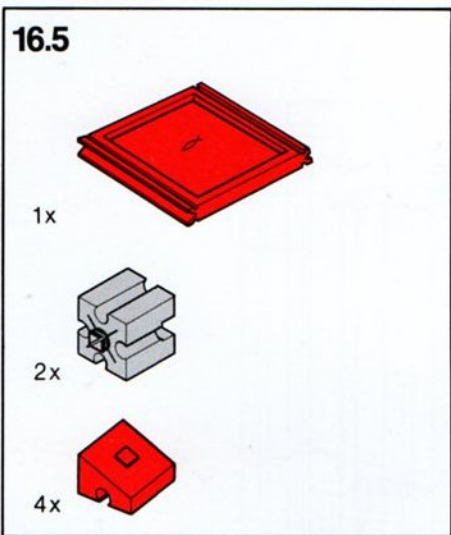
16.3



16.4



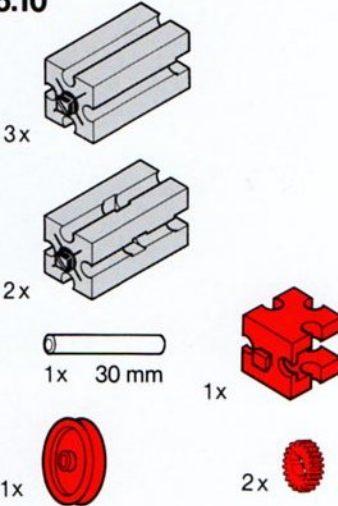
16.5



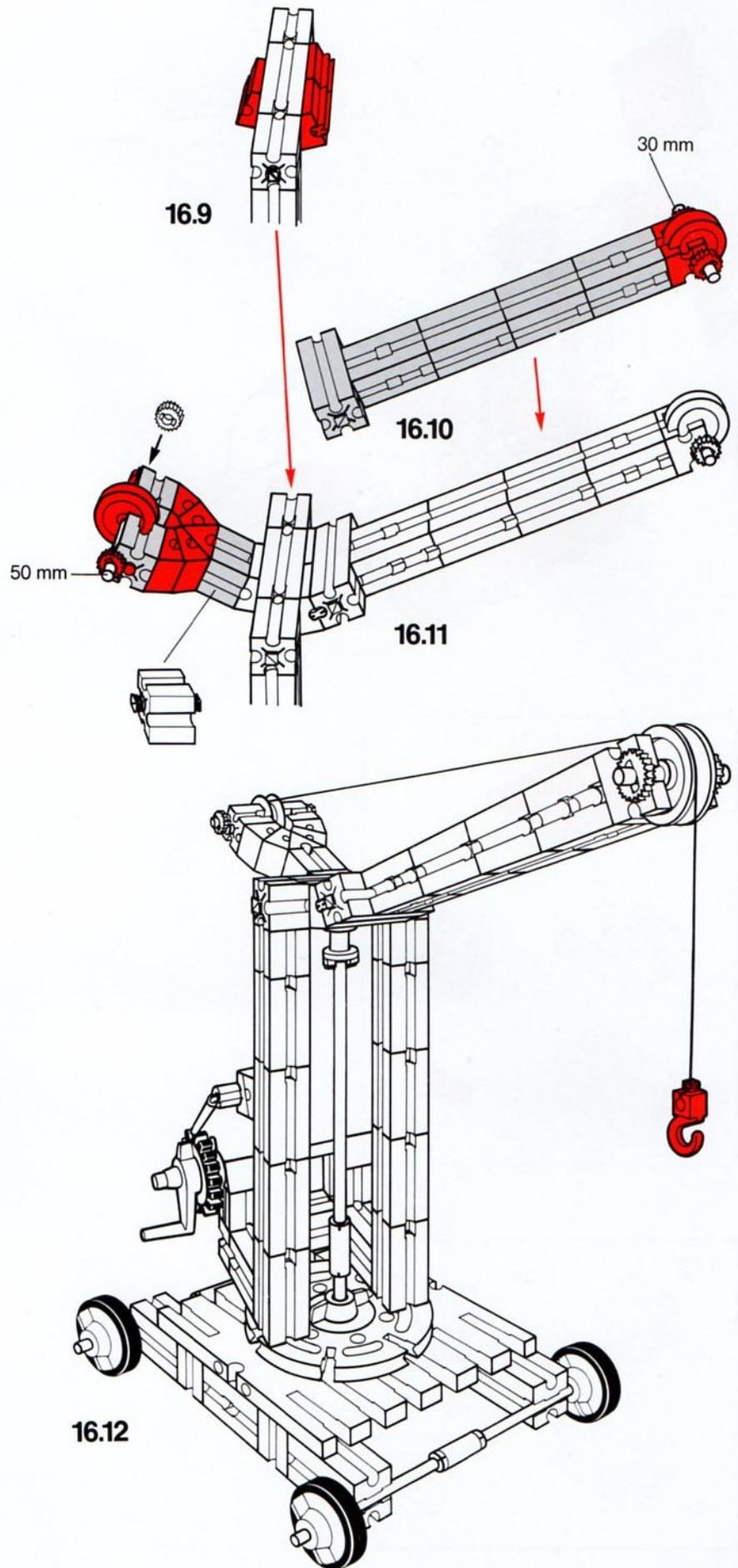
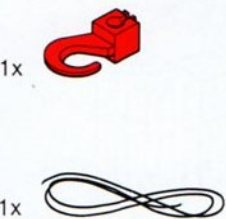
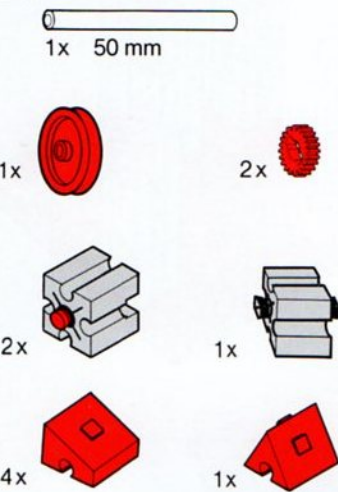
16.9

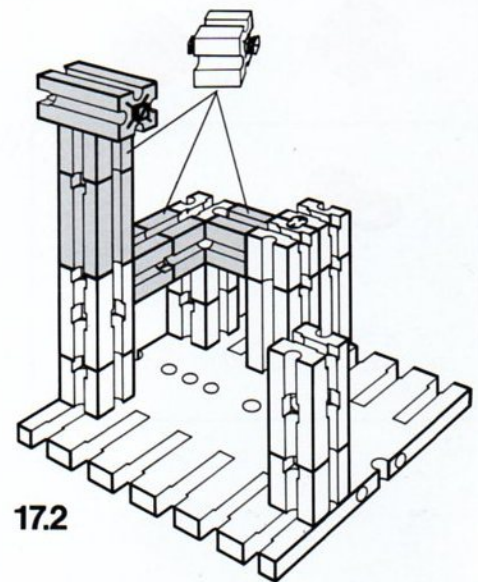
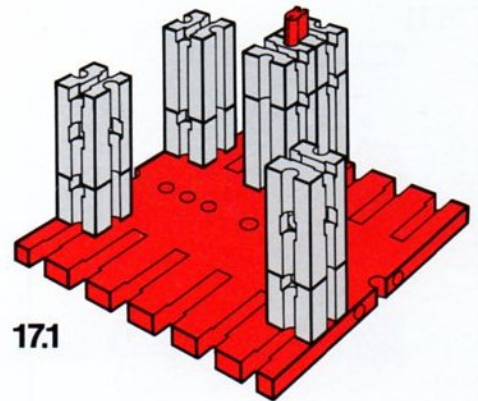
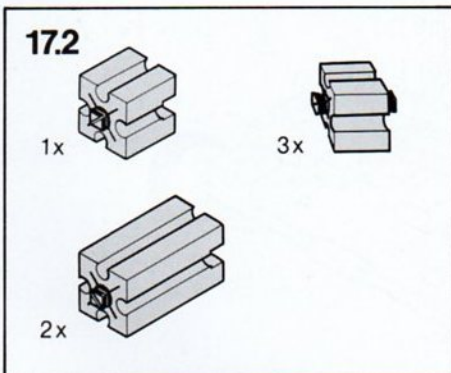
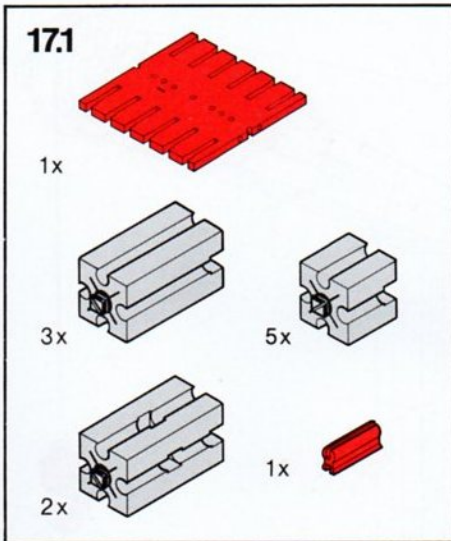
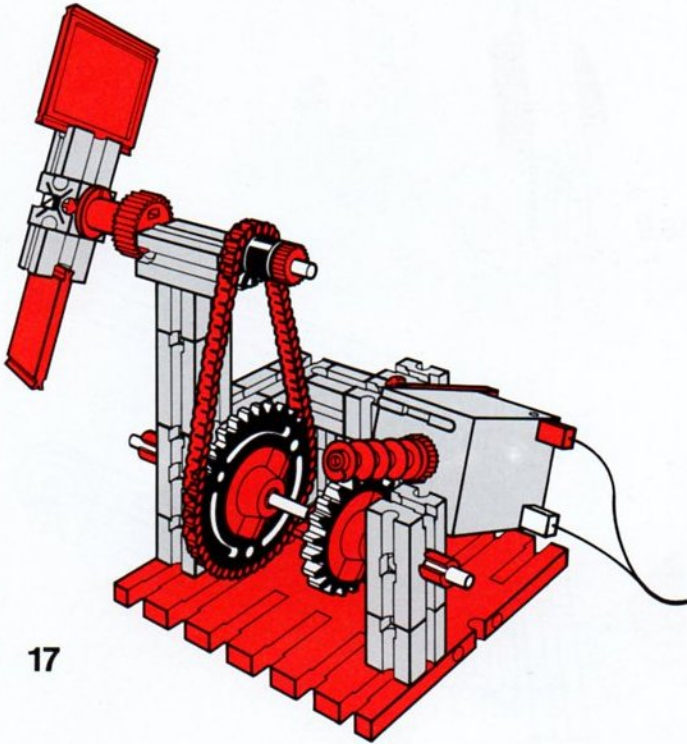


16.10

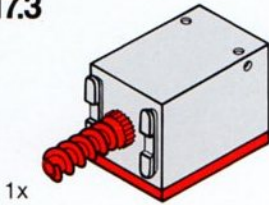


16.11

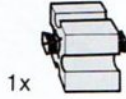
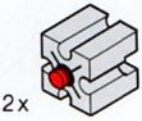




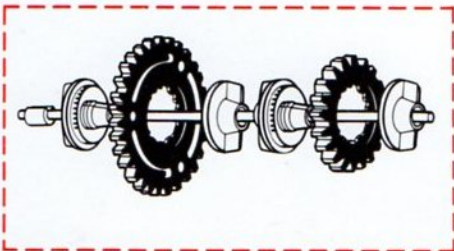
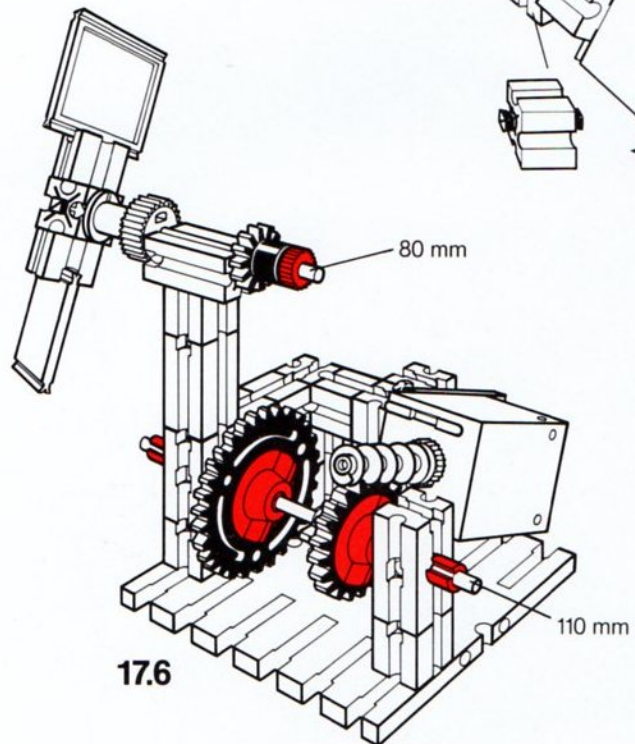
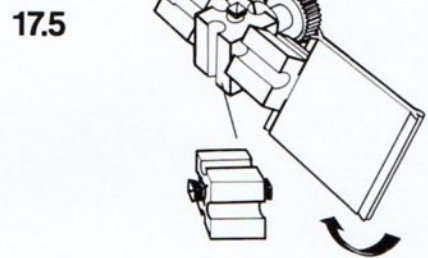
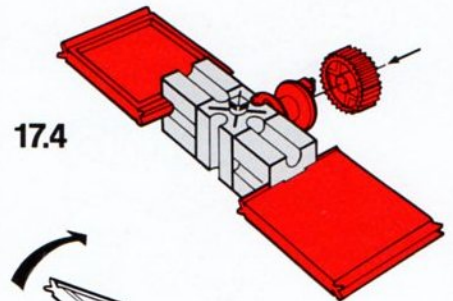
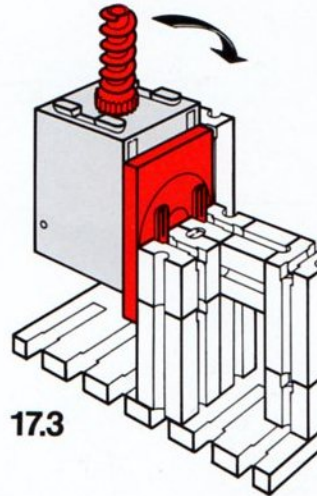
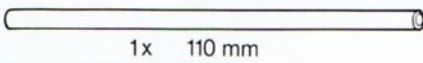
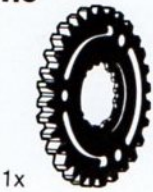
17.3



17.4



17.6

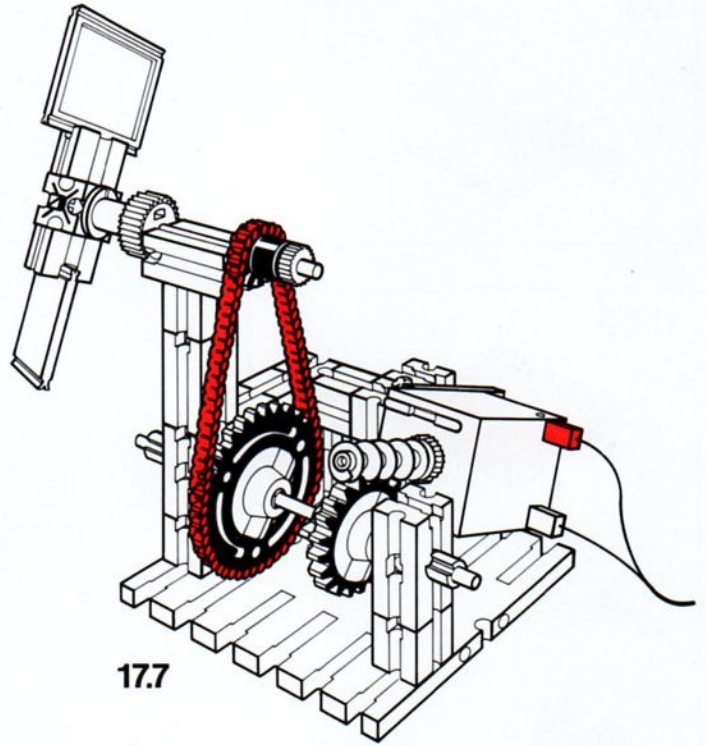
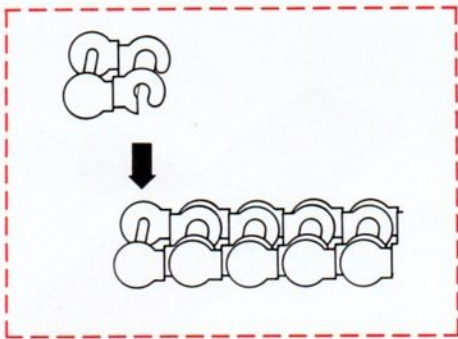


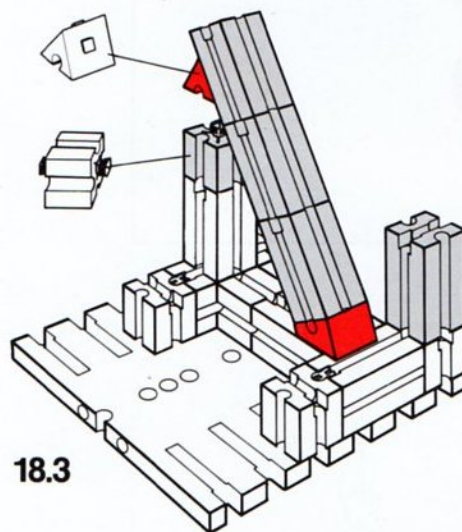
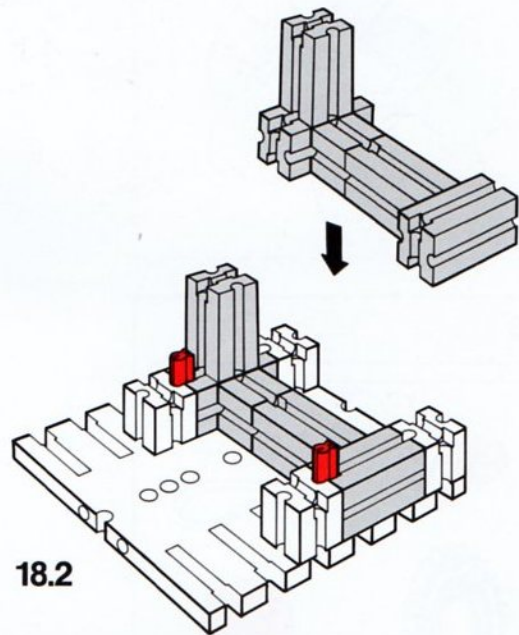
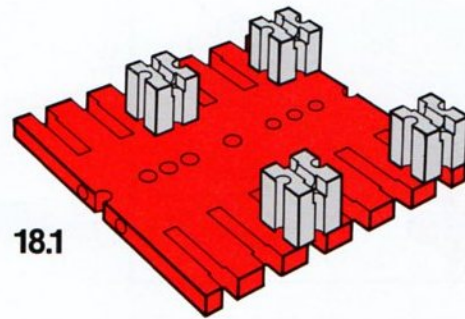
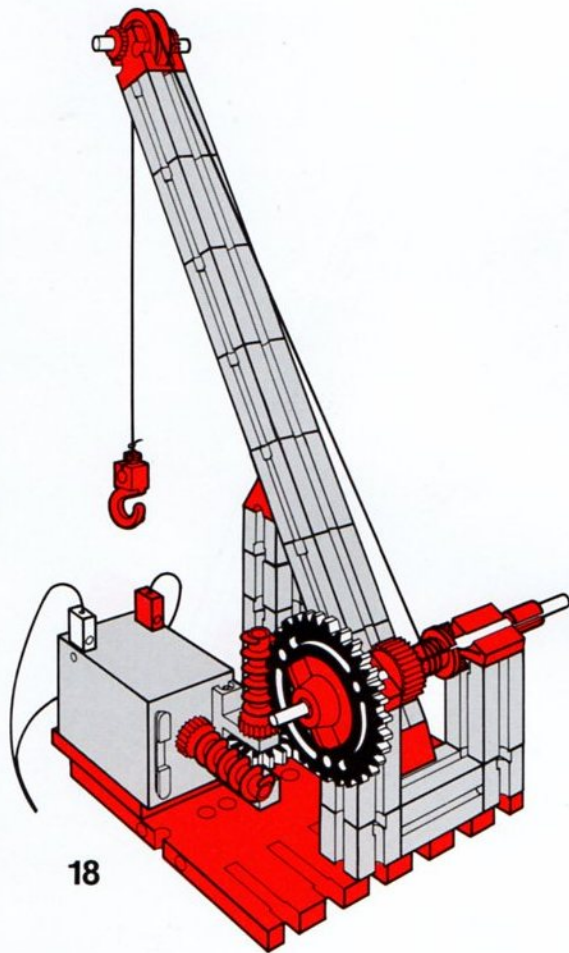
80 mm

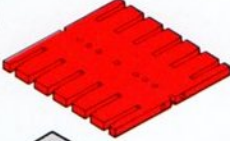
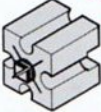

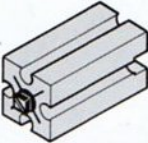



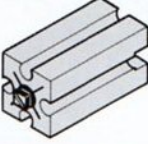

110 mm

17.7

51x

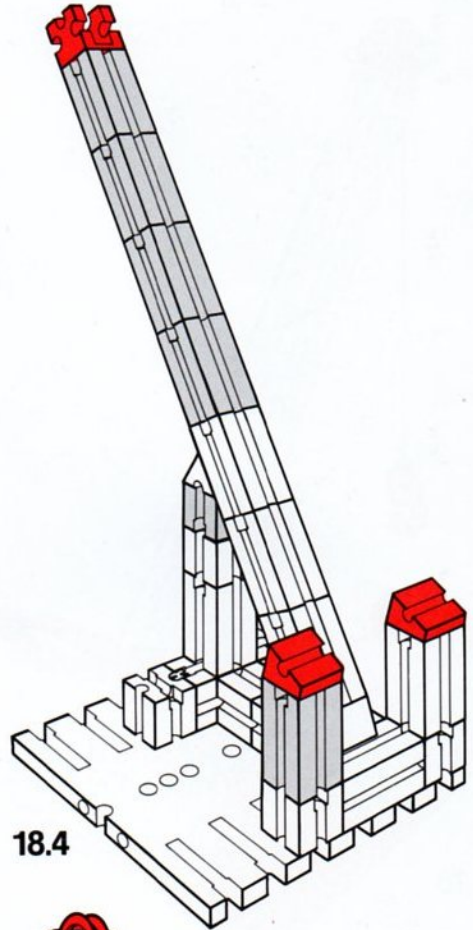
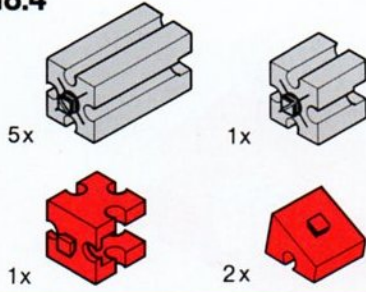




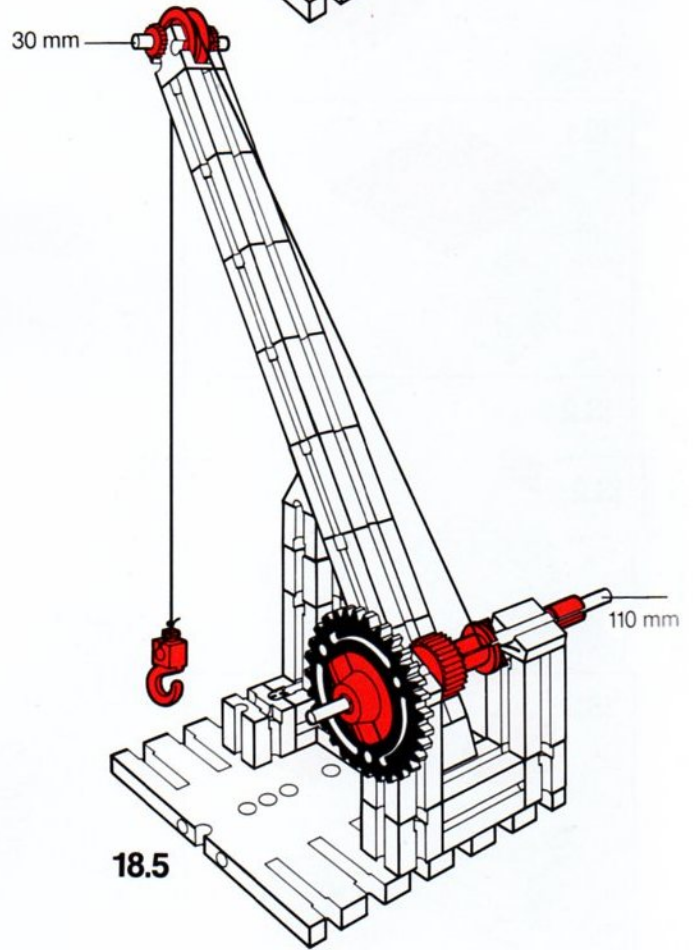
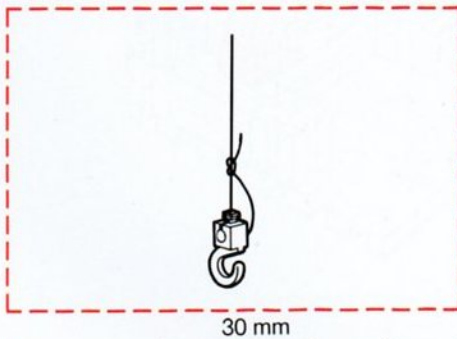
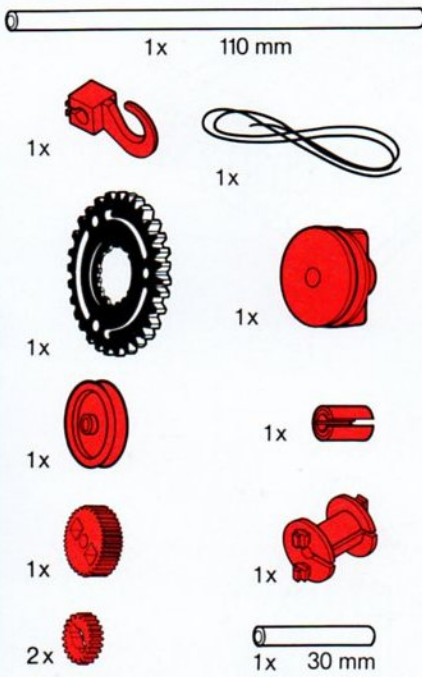
18.1 1x  4x 
18.2 2x  4x  1x 
18.3 1x  1x  4x  1x 



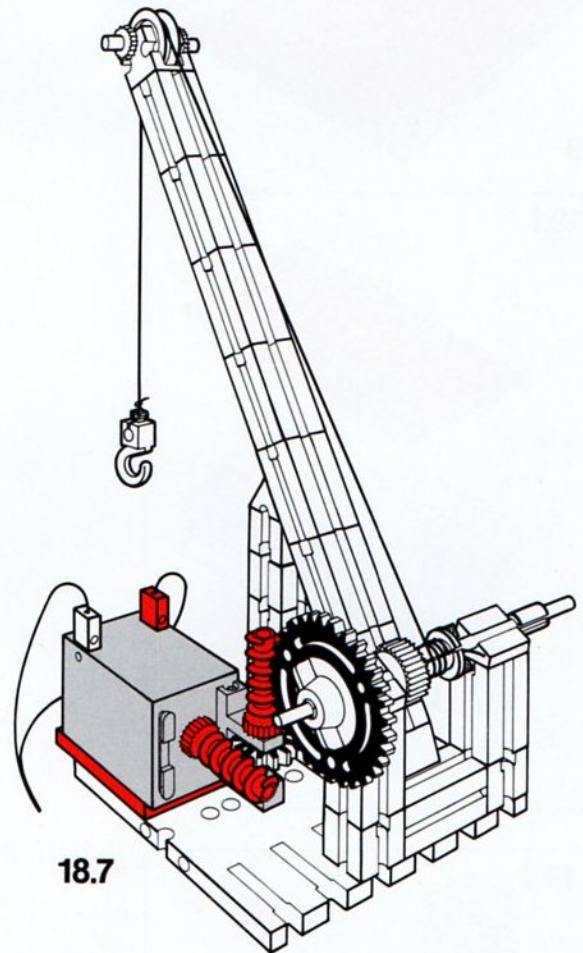
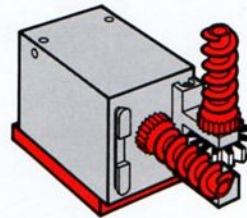
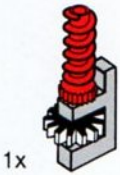
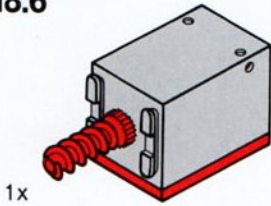
18.4

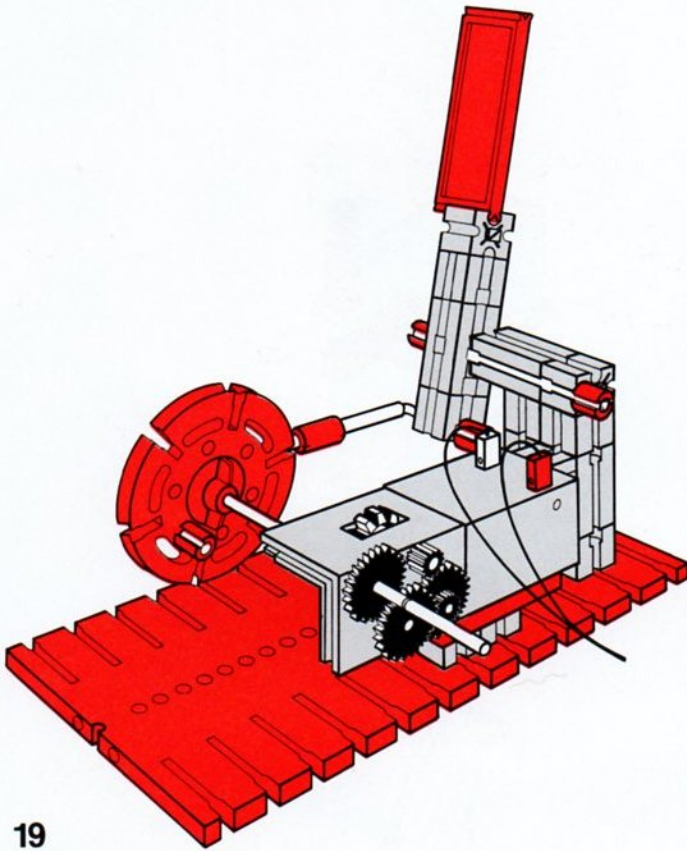


18.5

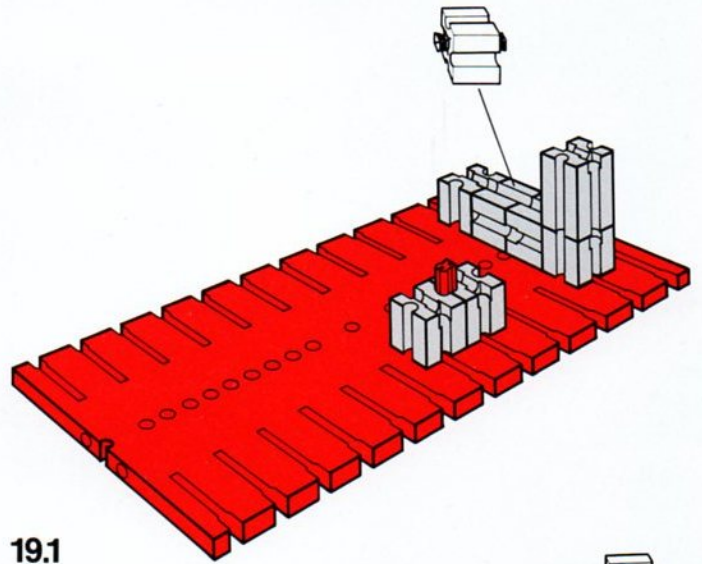


18.6

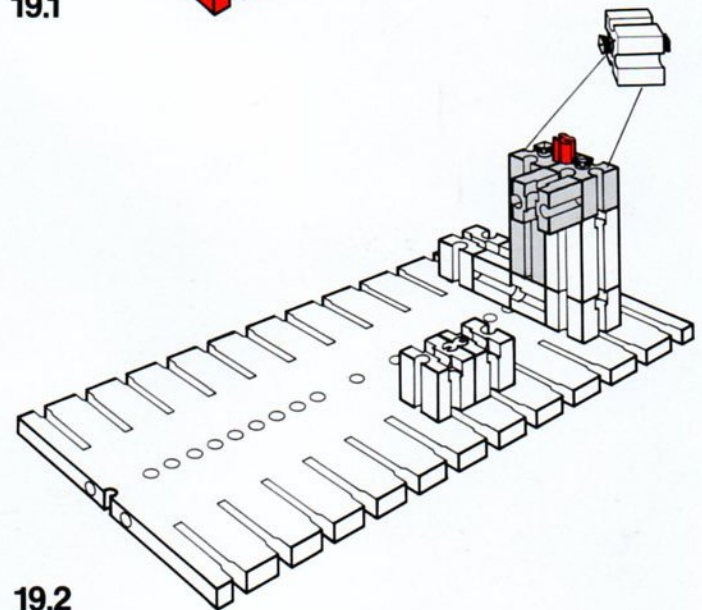
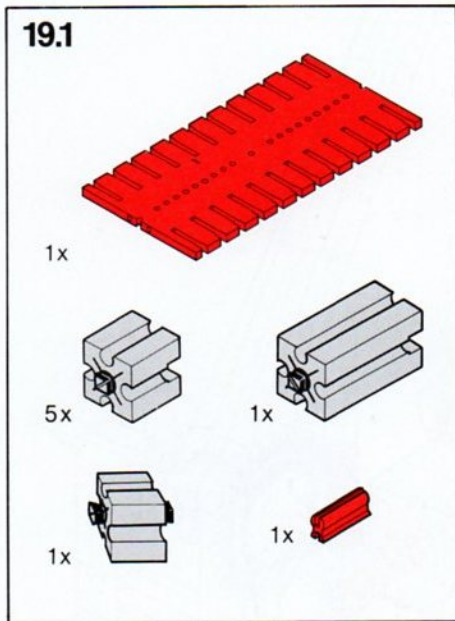




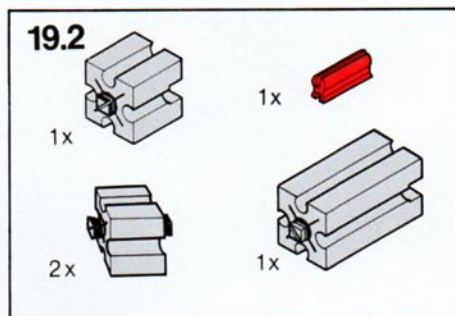
19

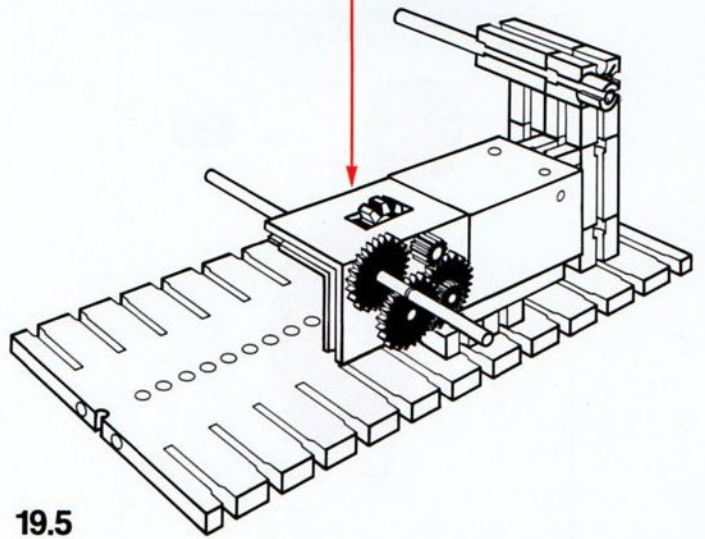
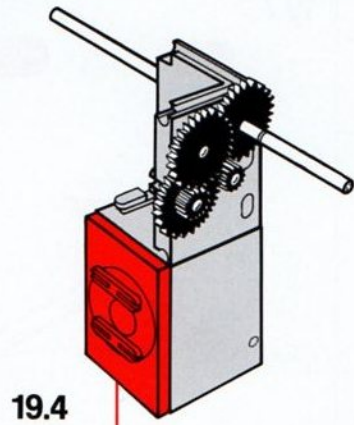
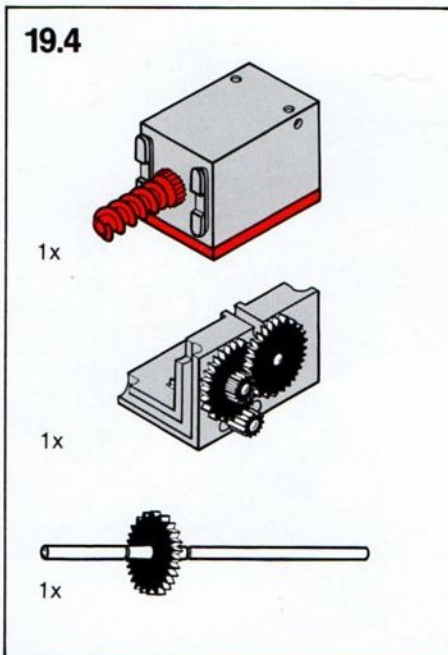
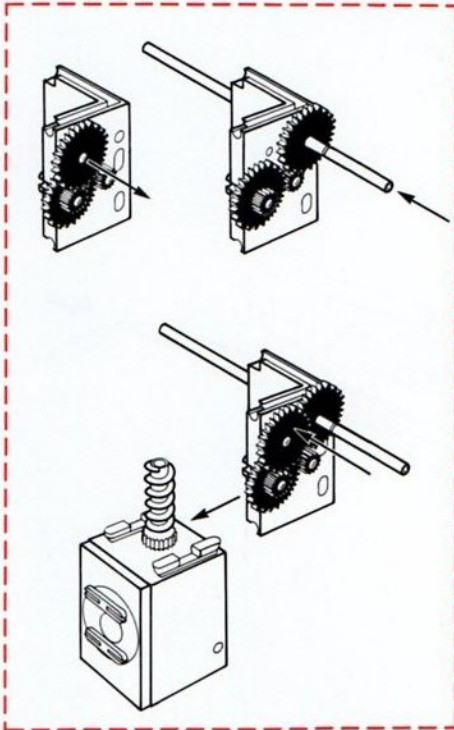
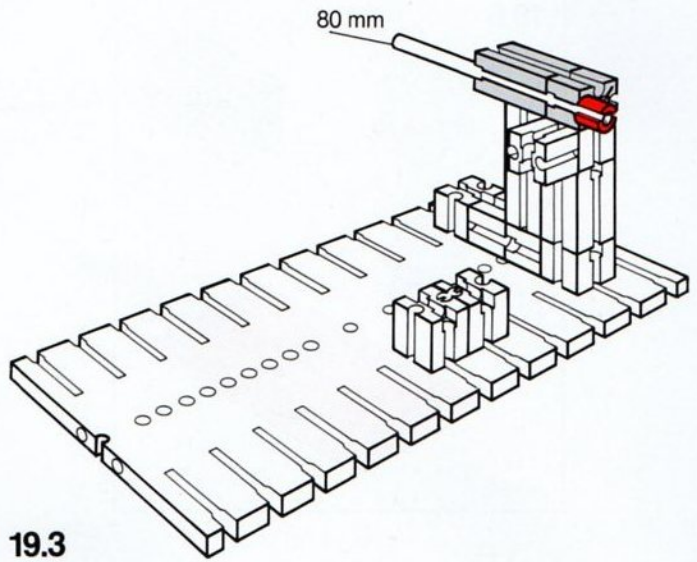
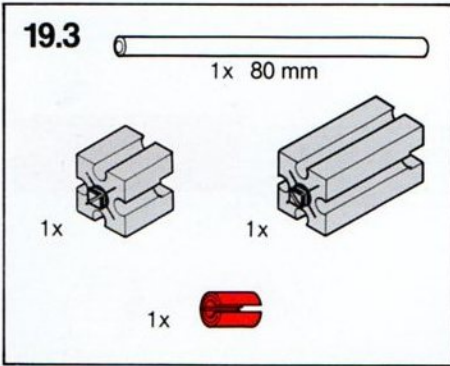


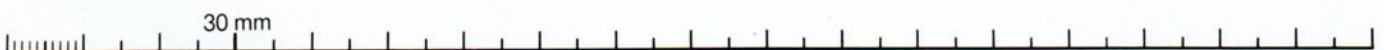
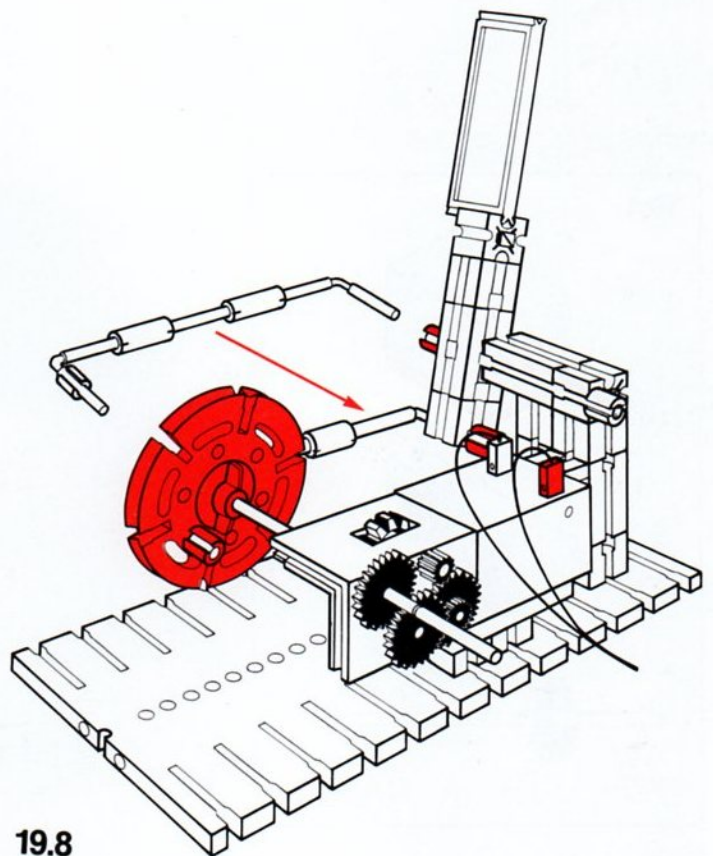
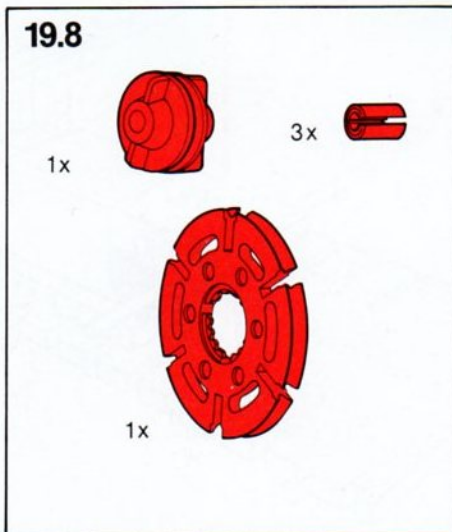
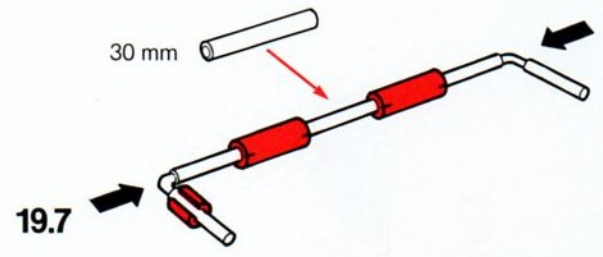
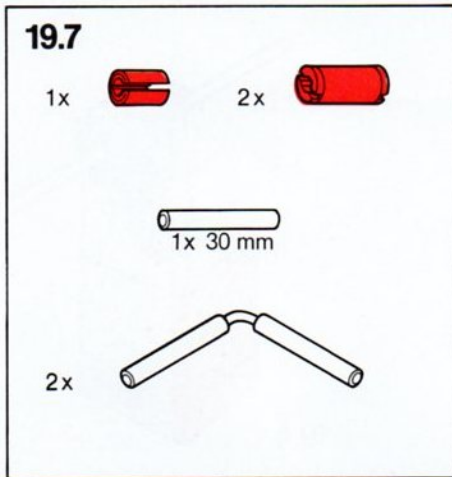
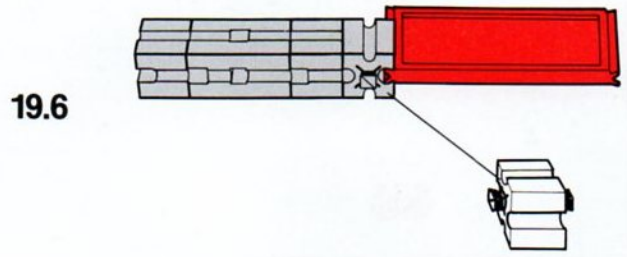
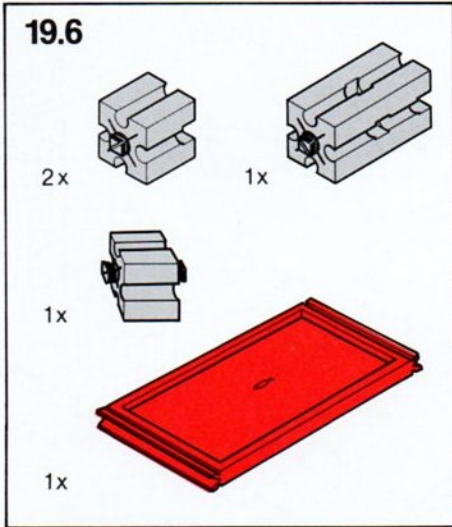
19.1

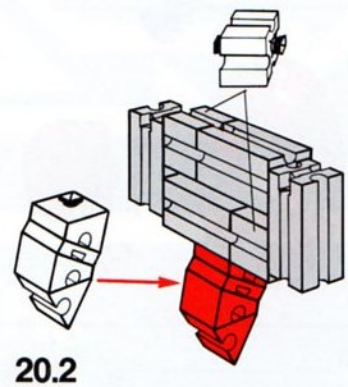
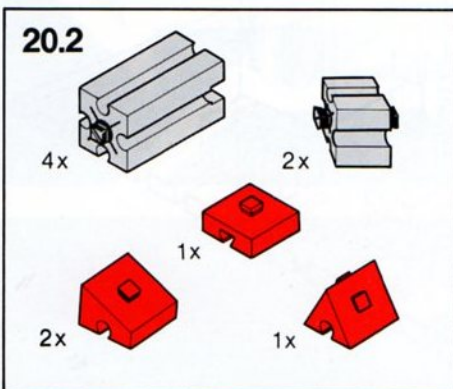
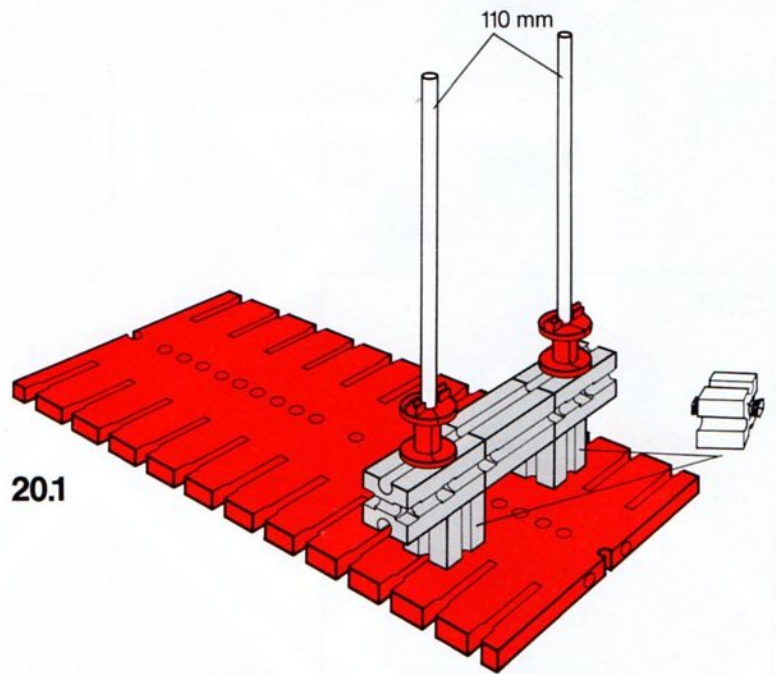
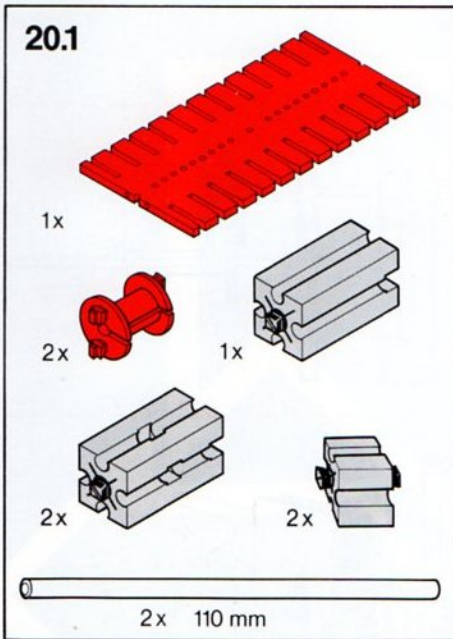
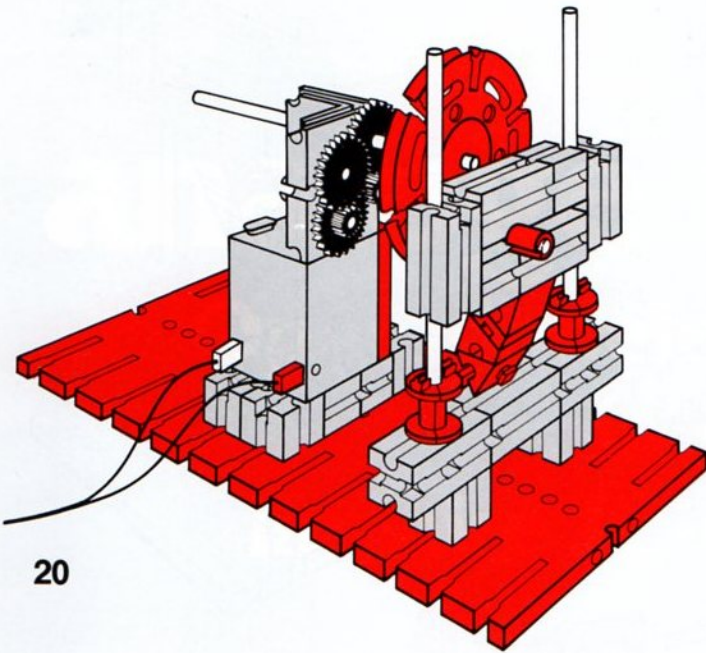


19.2

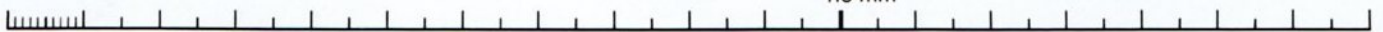




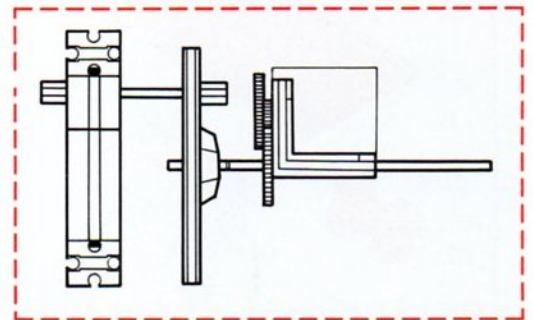
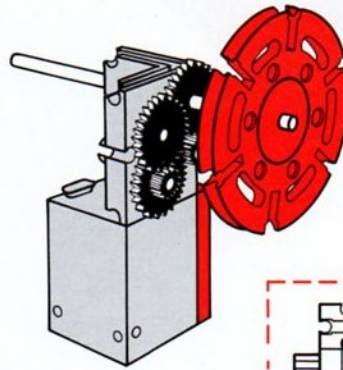
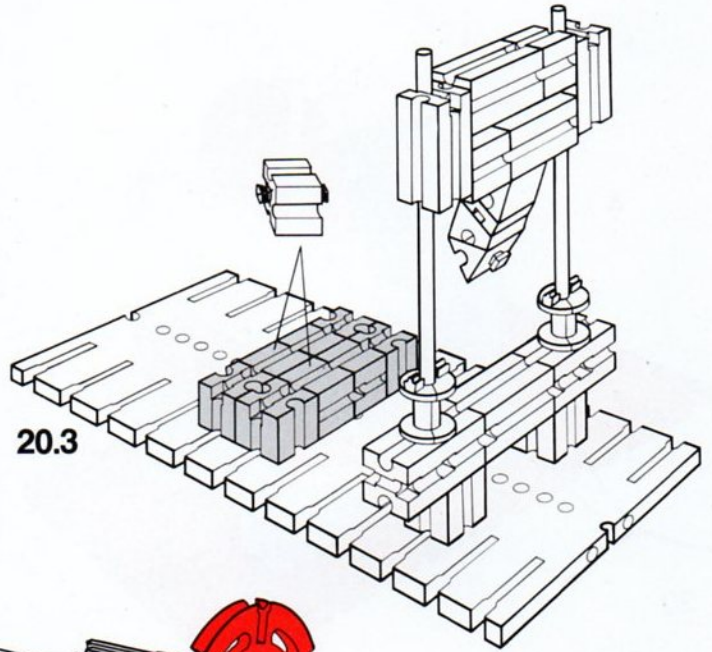
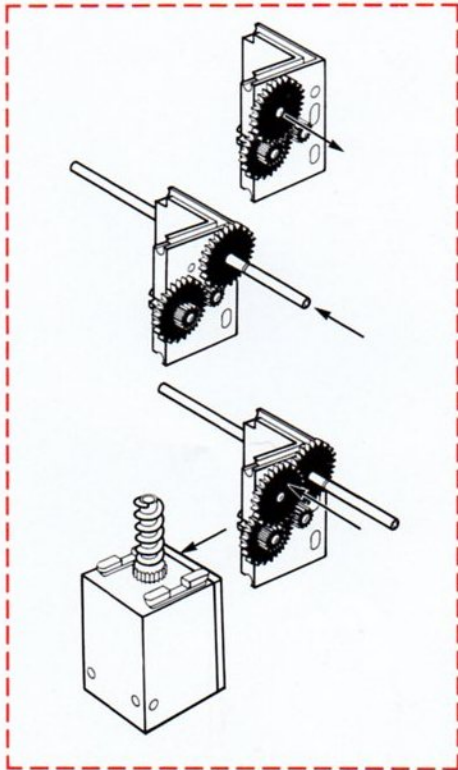
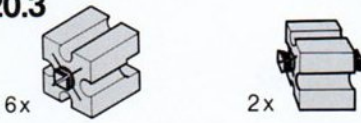




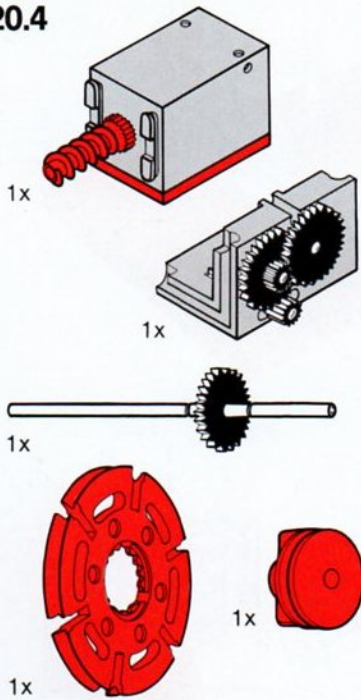
110 mm



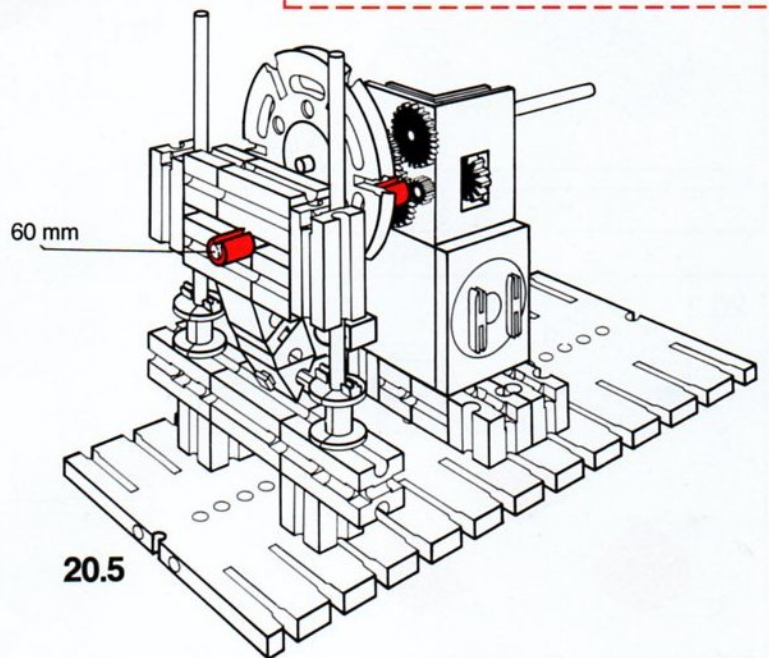
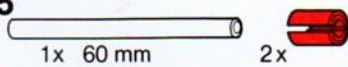
20.3



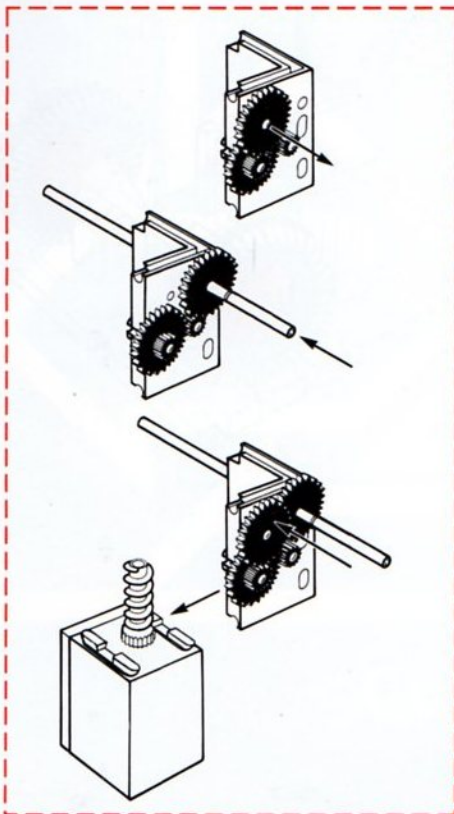
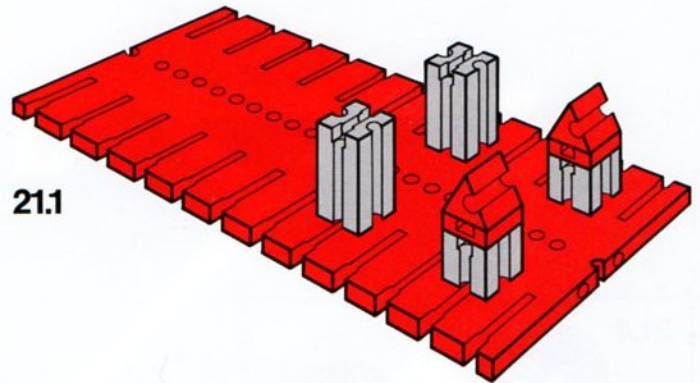
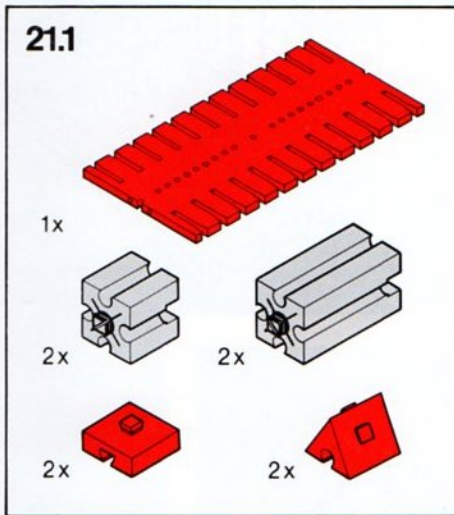
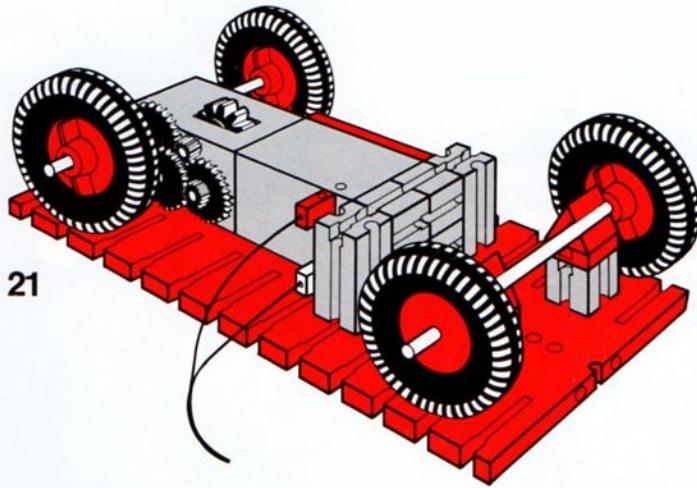
20.4

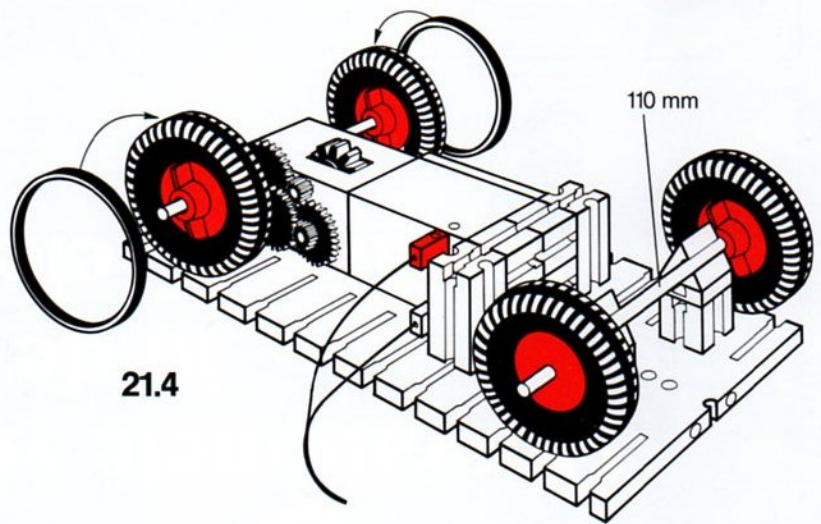
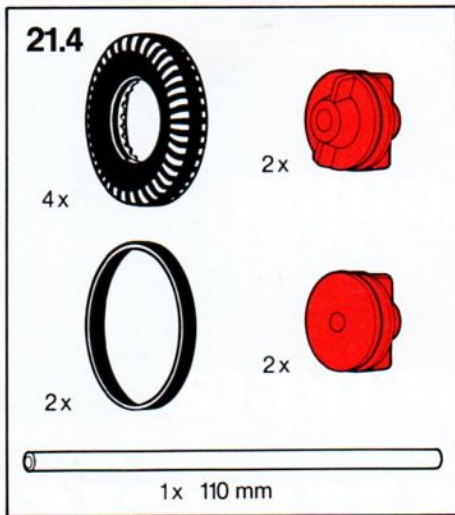
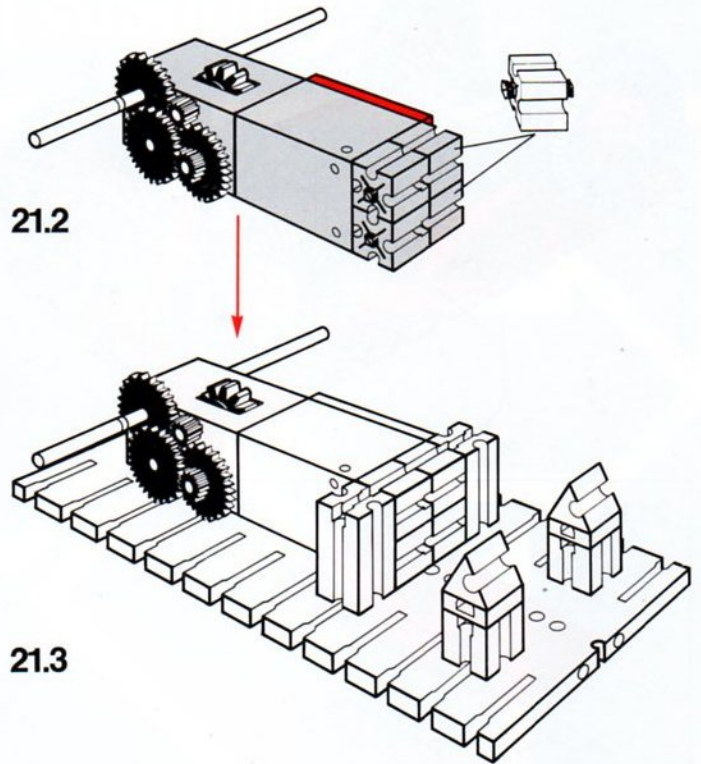
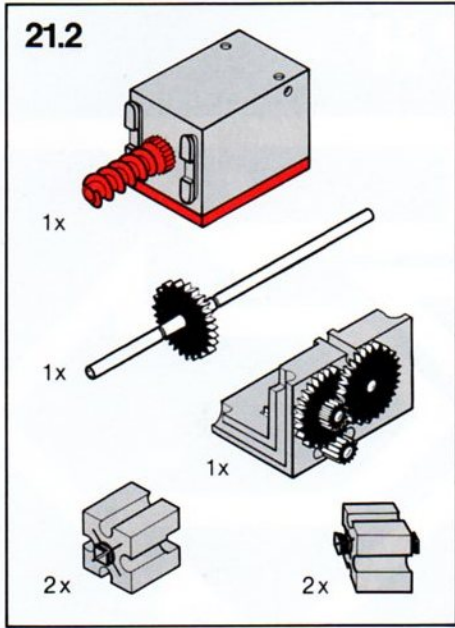


20.5

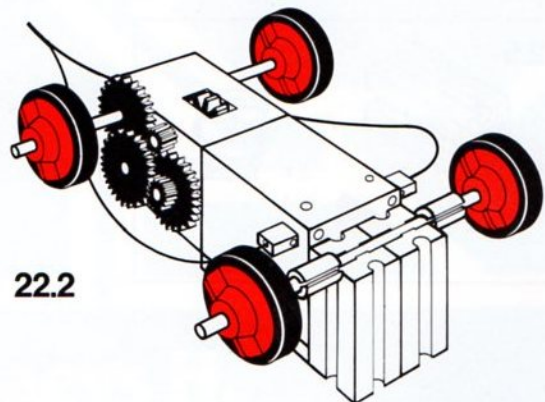
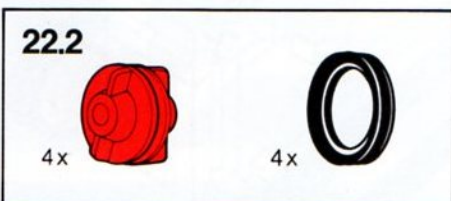
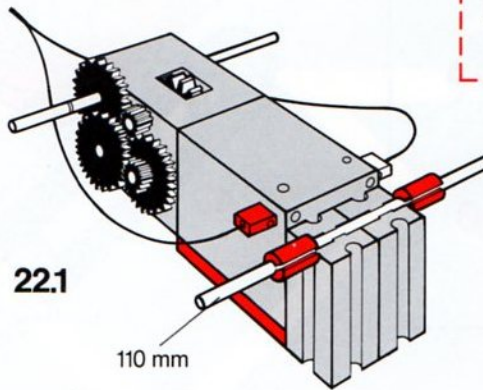
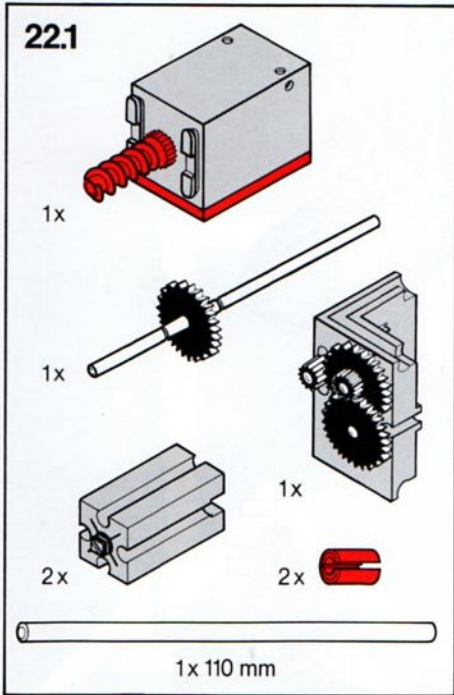
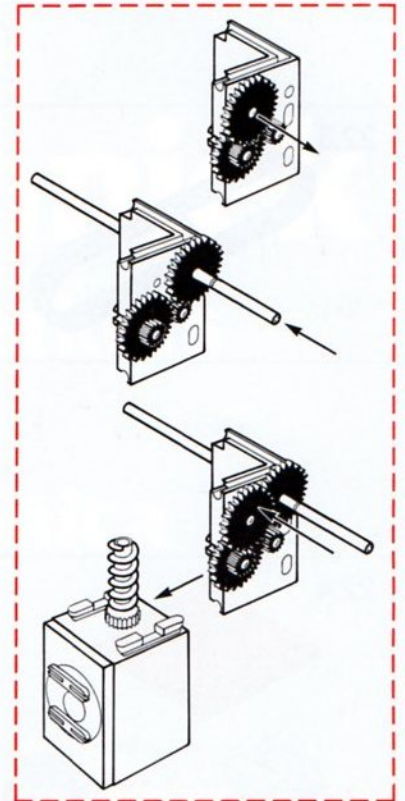
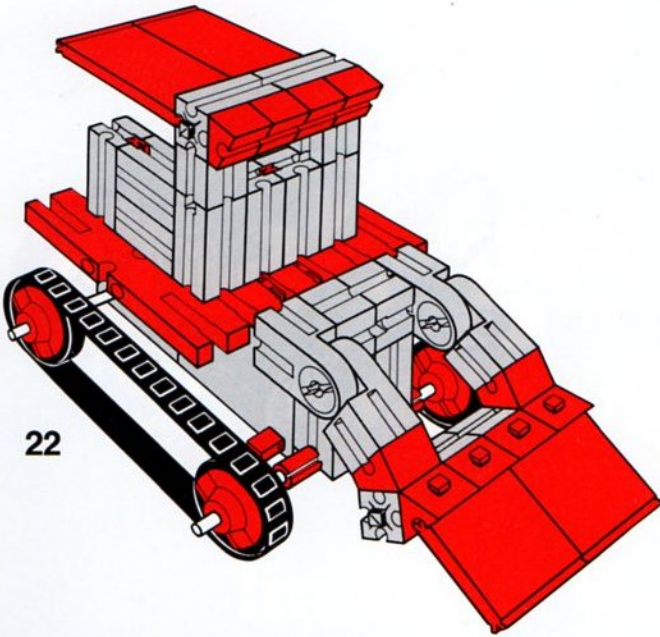


60 mm



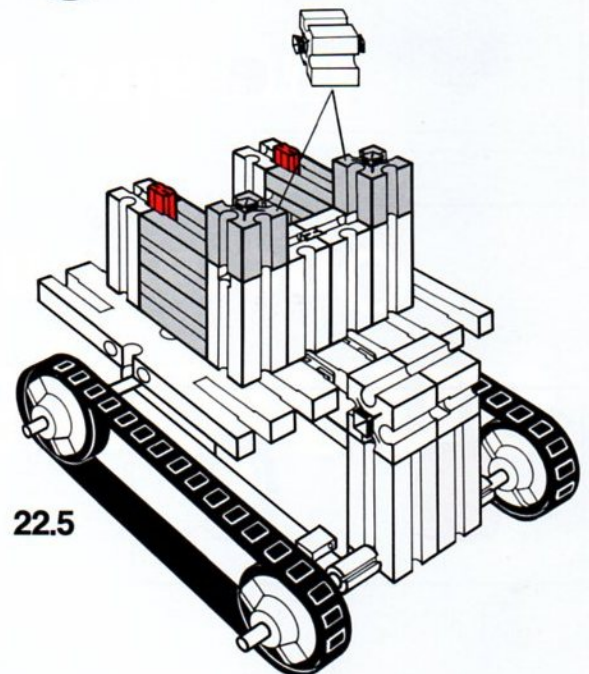
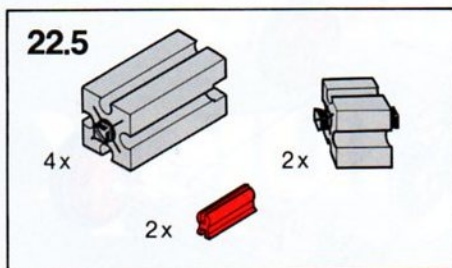
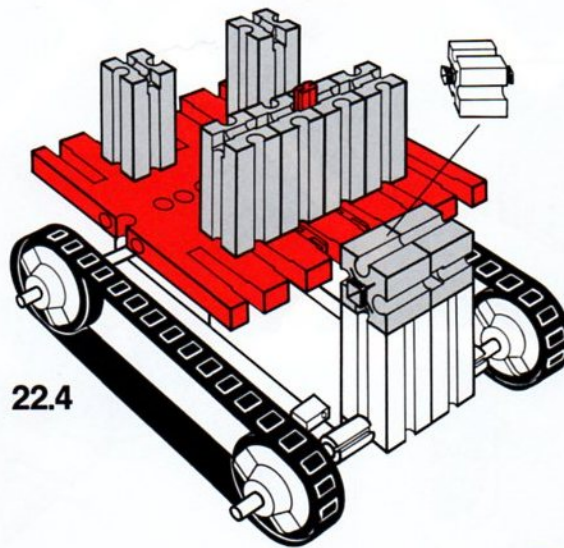
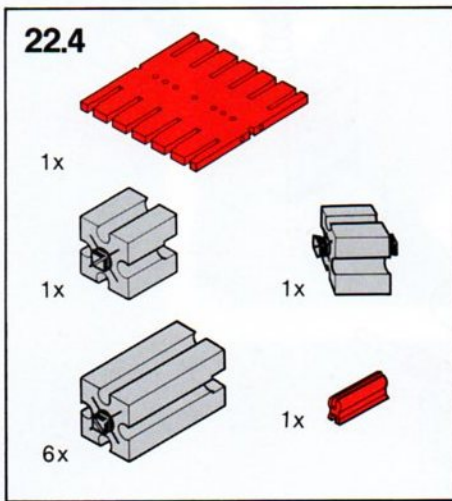
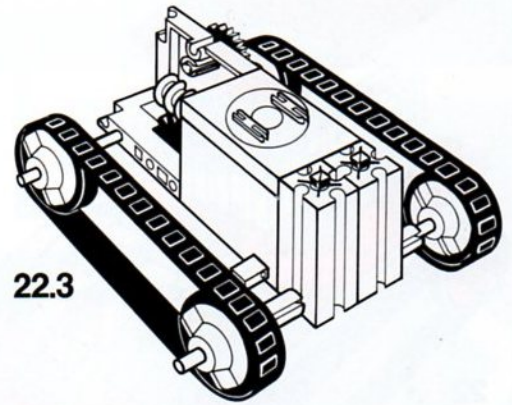
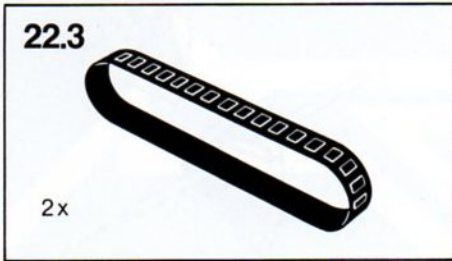


110 mm



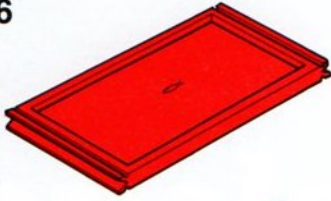
110 mm





22.6

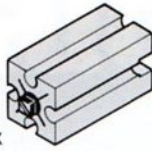
2x



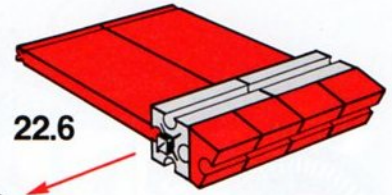
4x



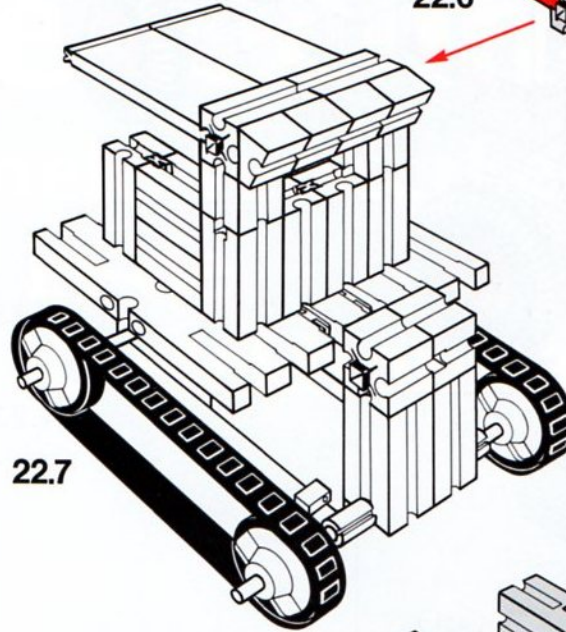
2x



22.6



22.7



22.8

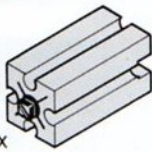
2x



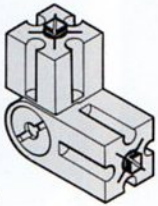
2x



2x



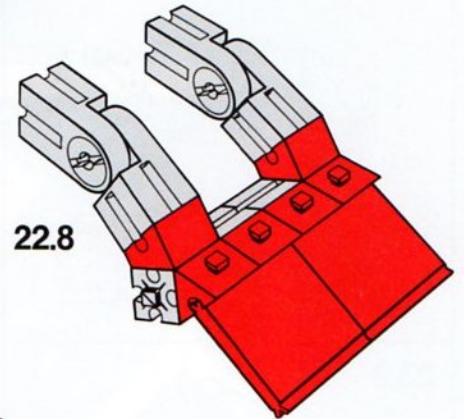
2x



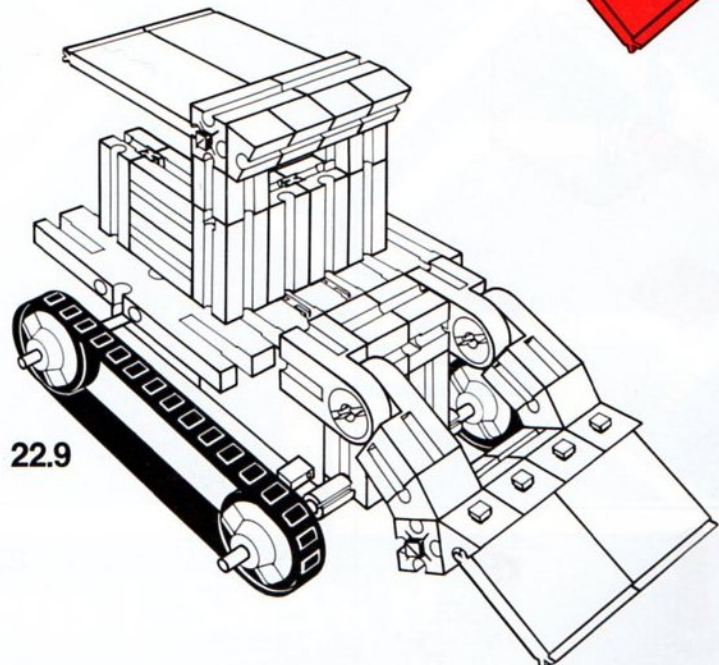
4x

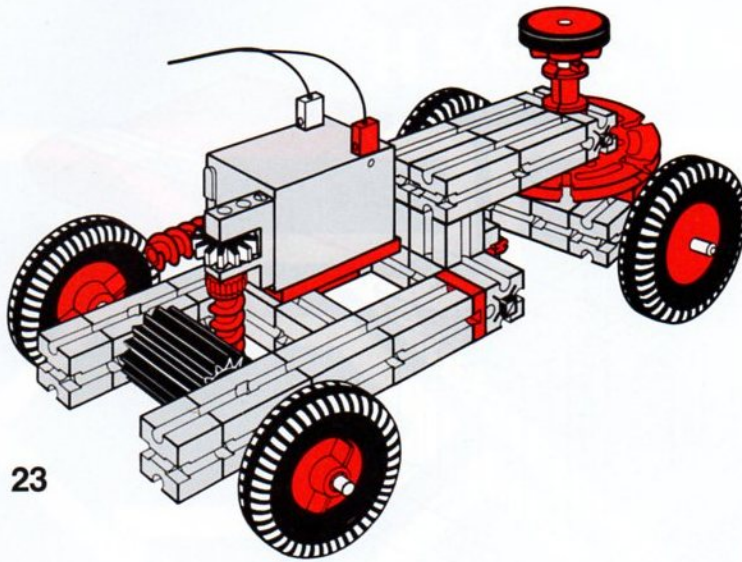


22.8

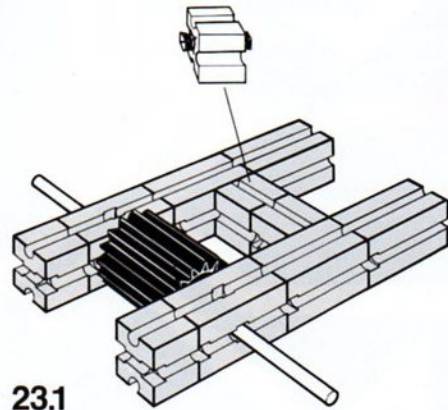


22.9



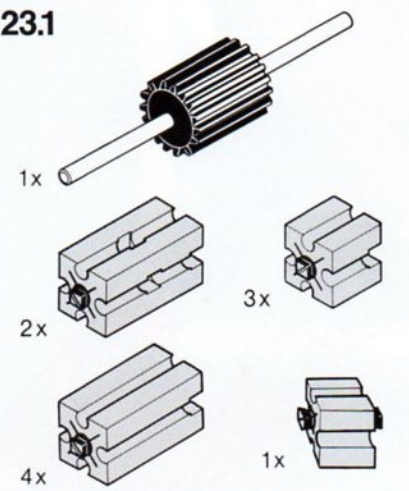


23



23.1

23.1



1x

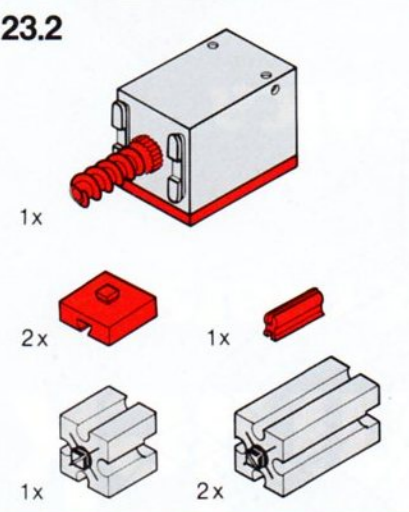
2x

3x

4x

1x

23.2



1x

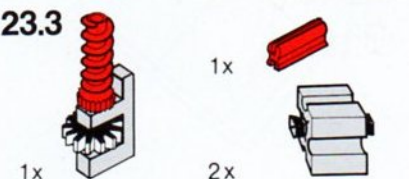
2x

1x

1x

2x

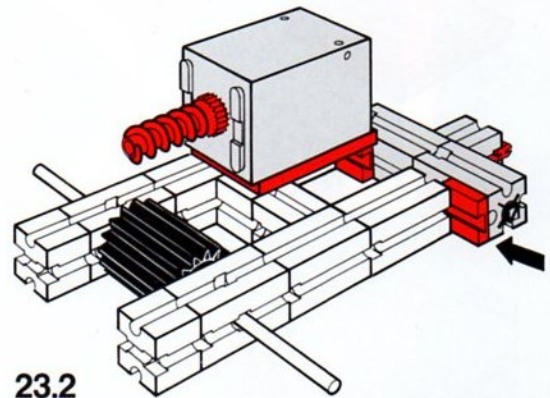
23.3



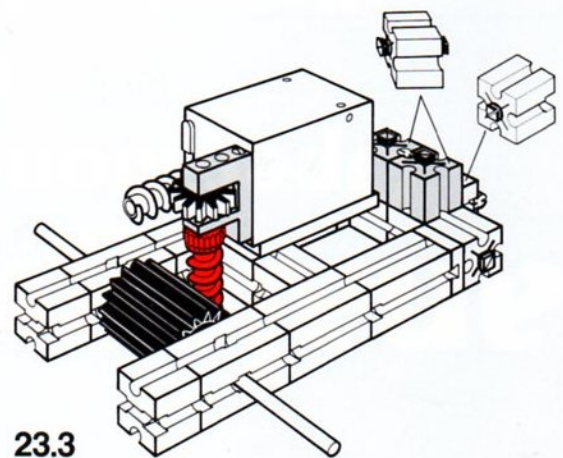
1x

1x

2x



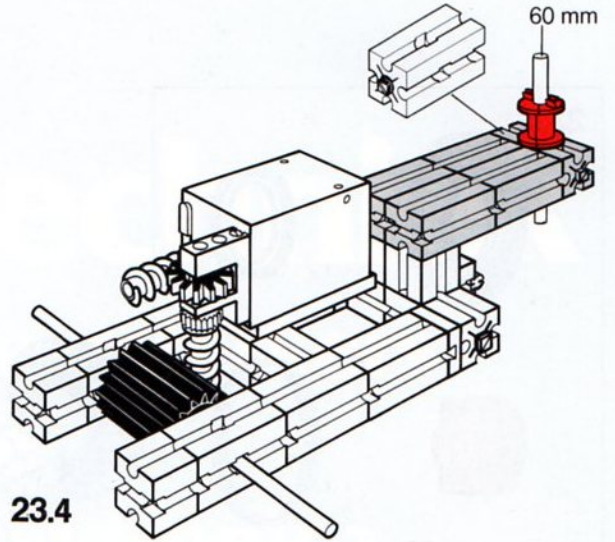
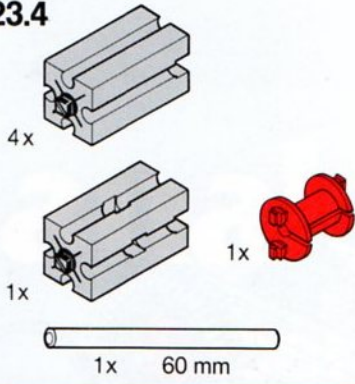
23.2



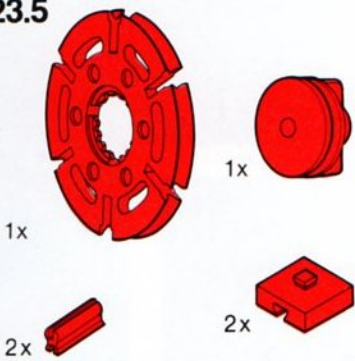
23.3



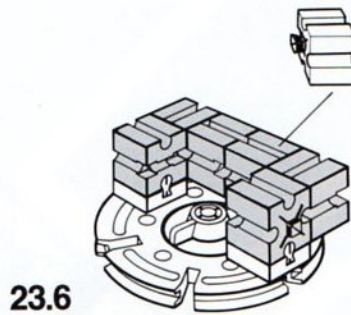
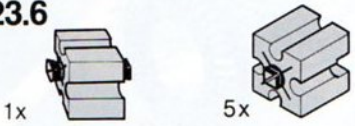
23.4



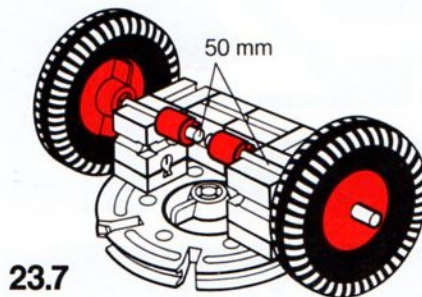
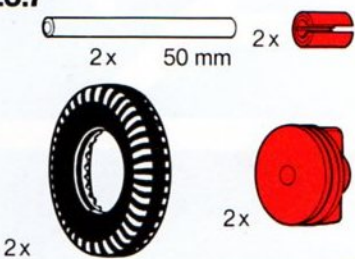
23.5



23.6

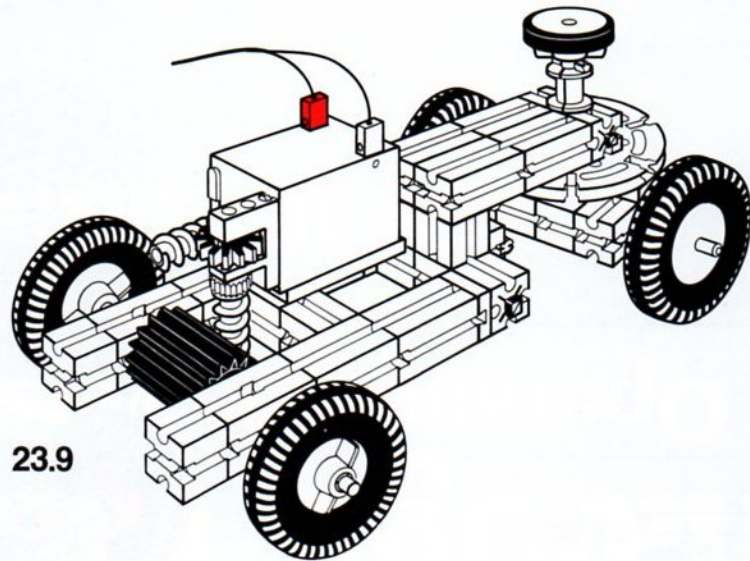
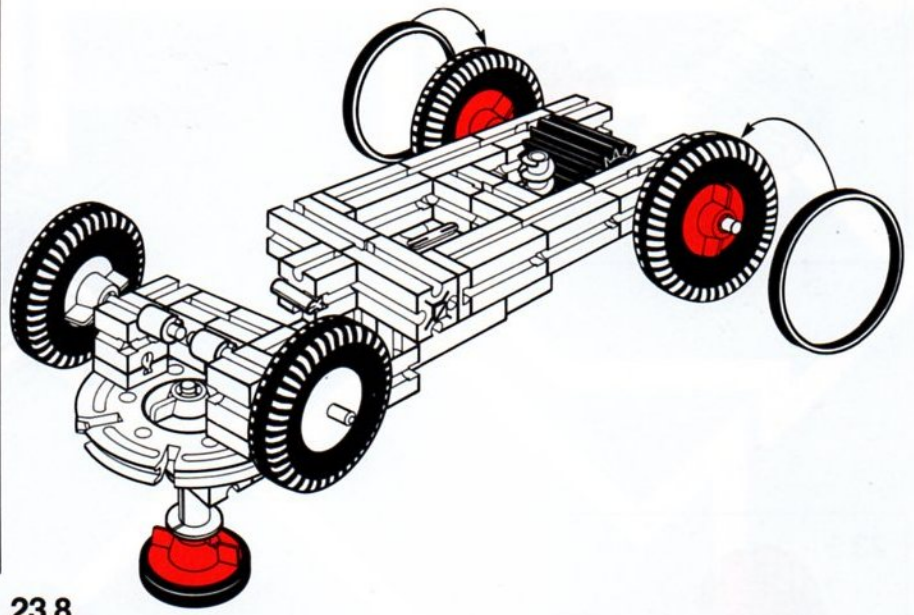
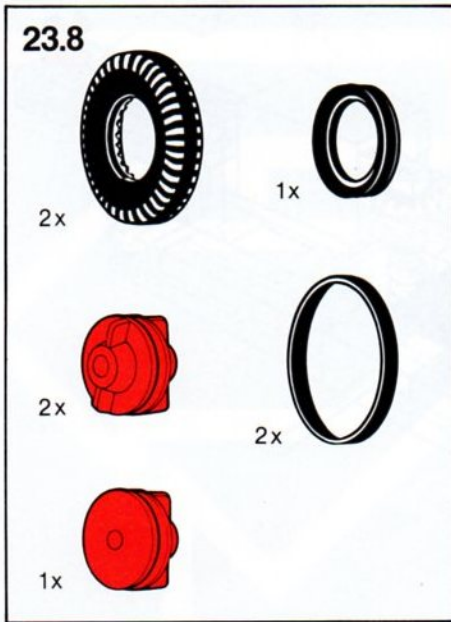


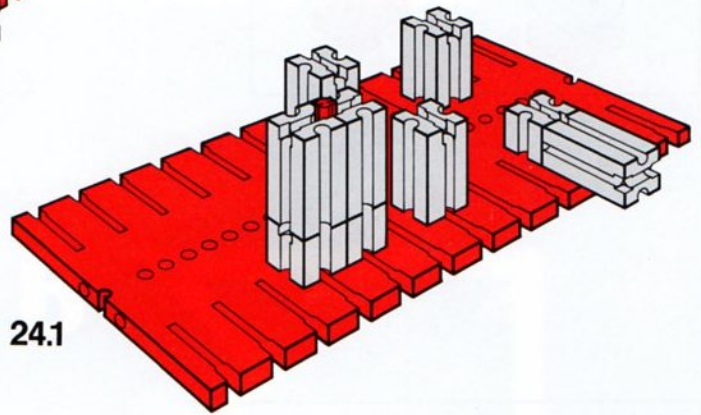
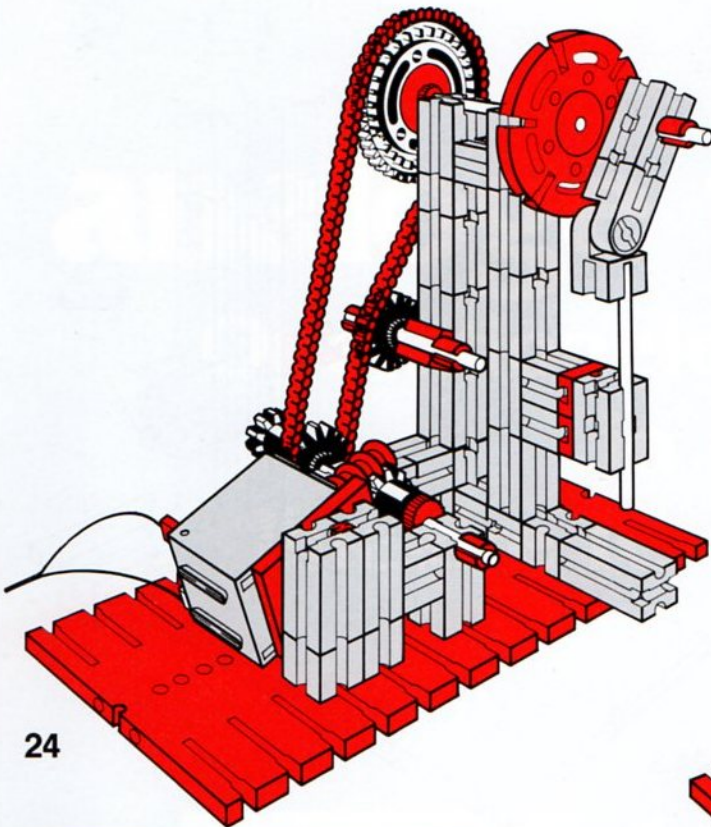
23.7



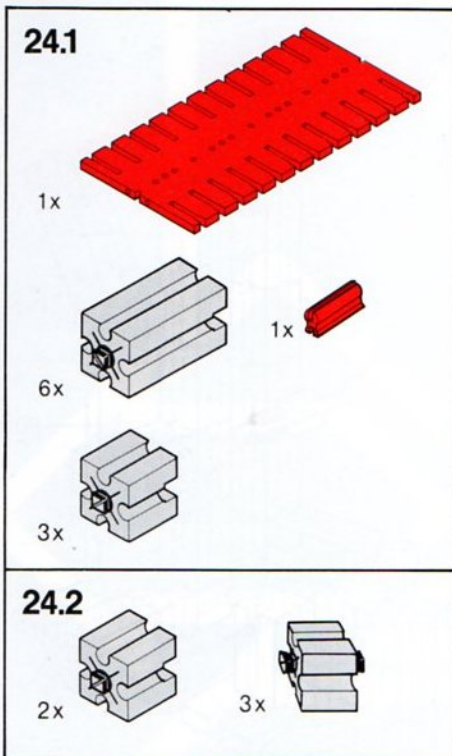
50 mm 60 mm







24.1



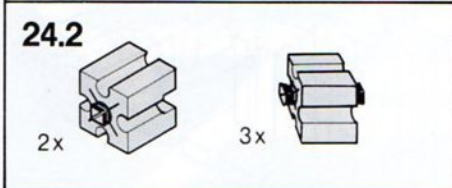
1x

6x

1x

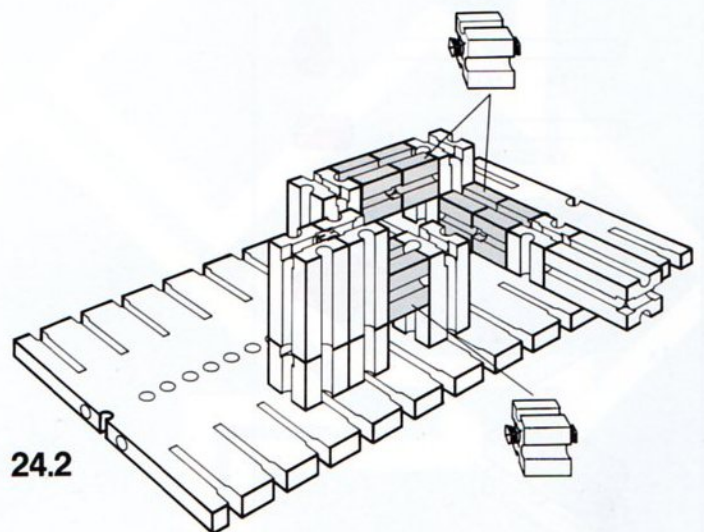
3x

24.2

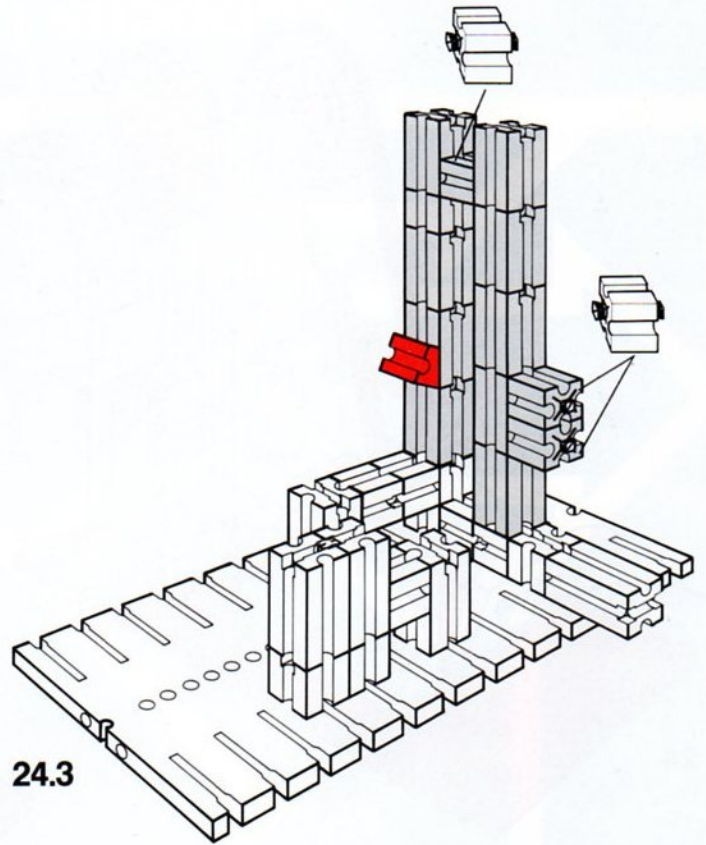
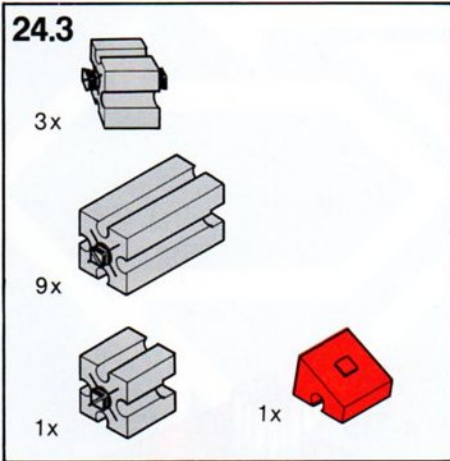


2x

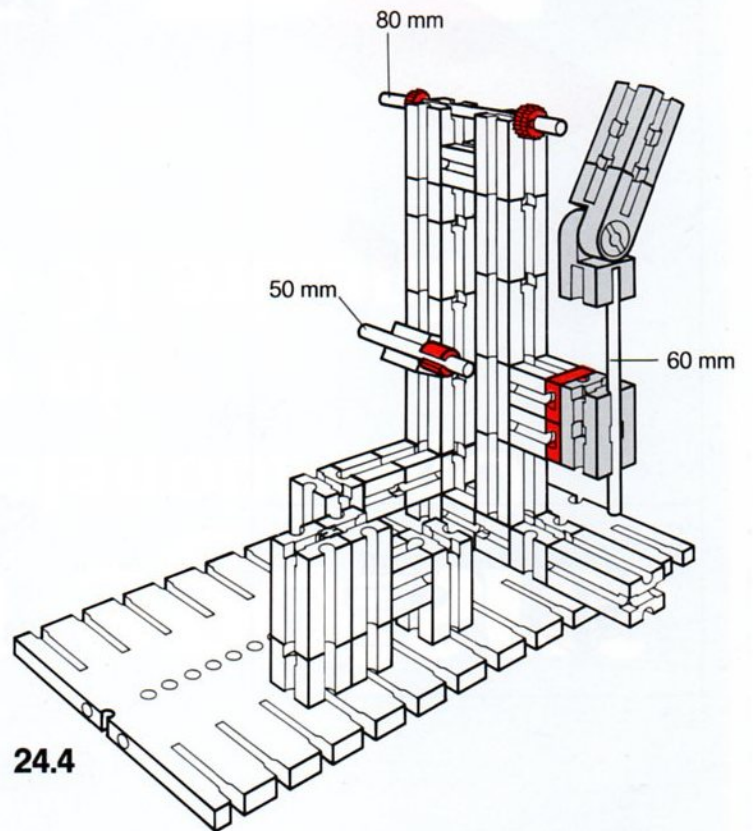
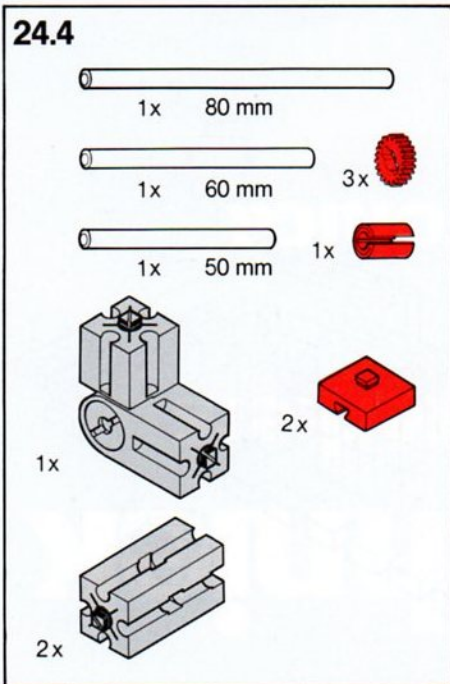
3x



24.3

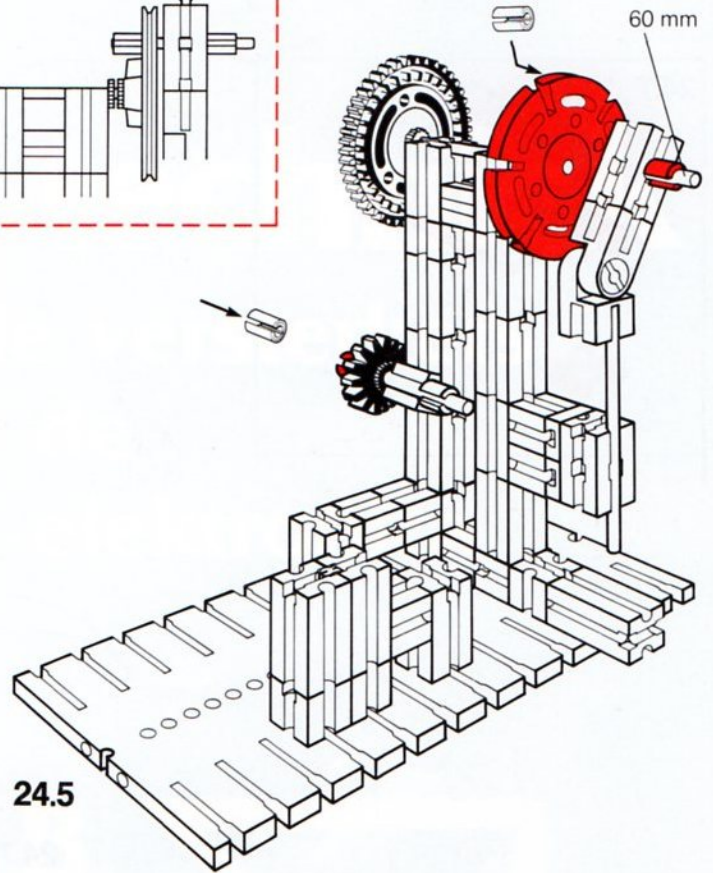
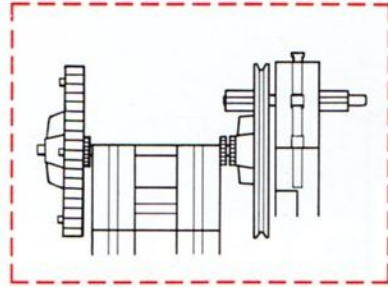
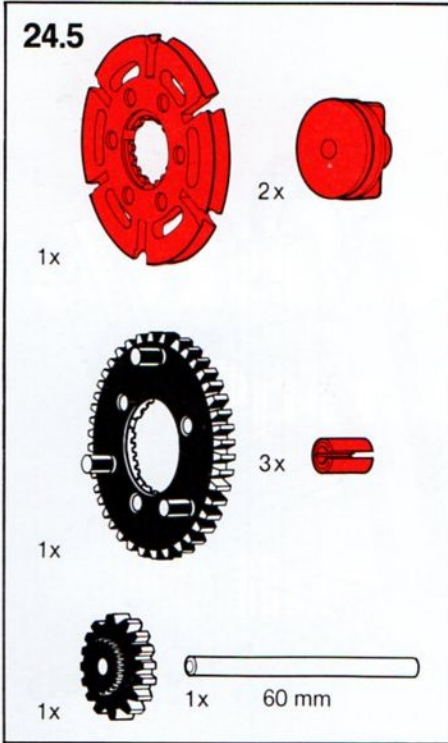


24.4

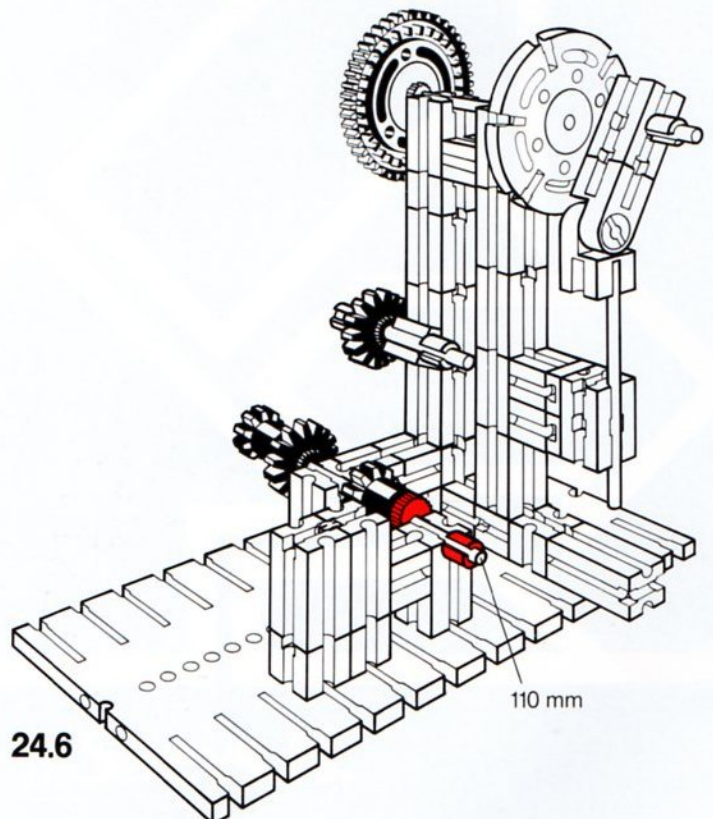
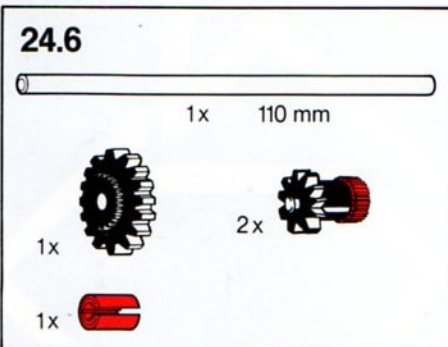


50 mm 60 mm 80 mm

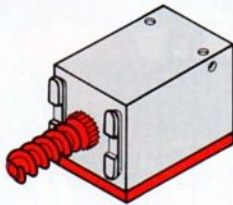
24.5



24.6



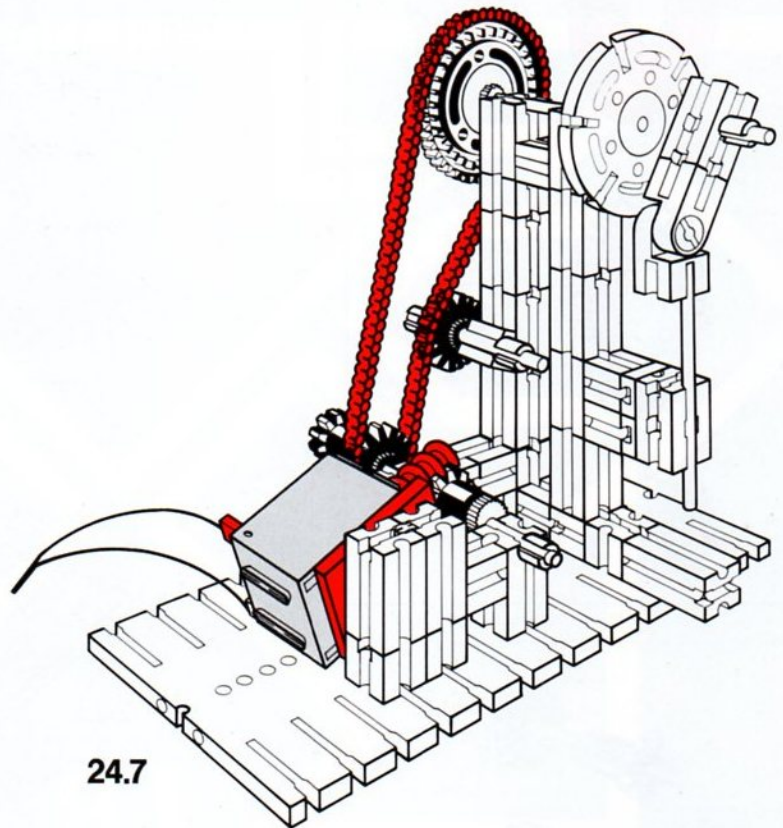
24.7



1x

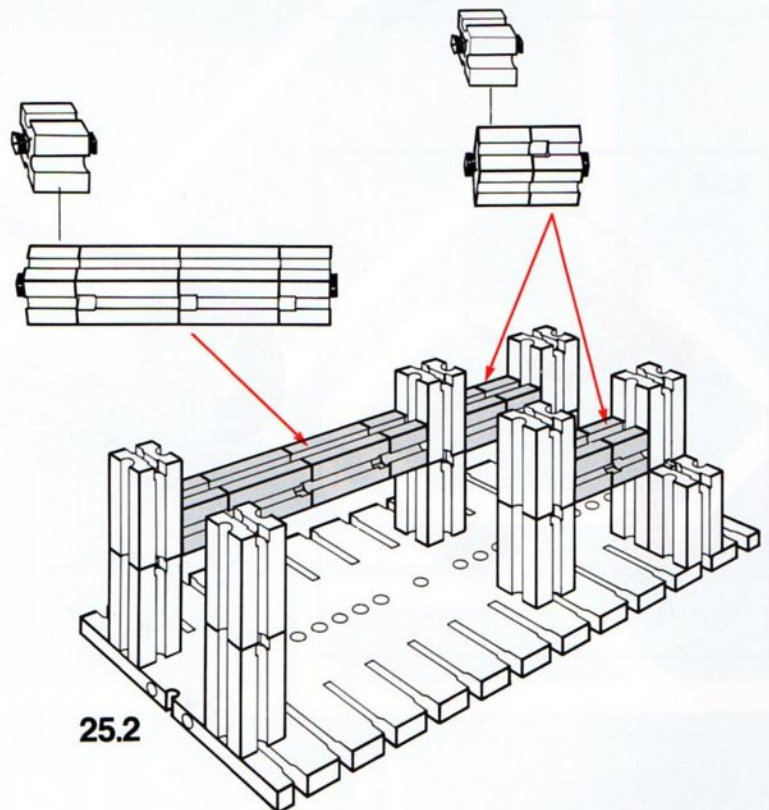
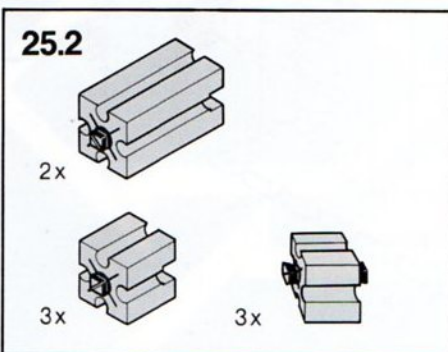
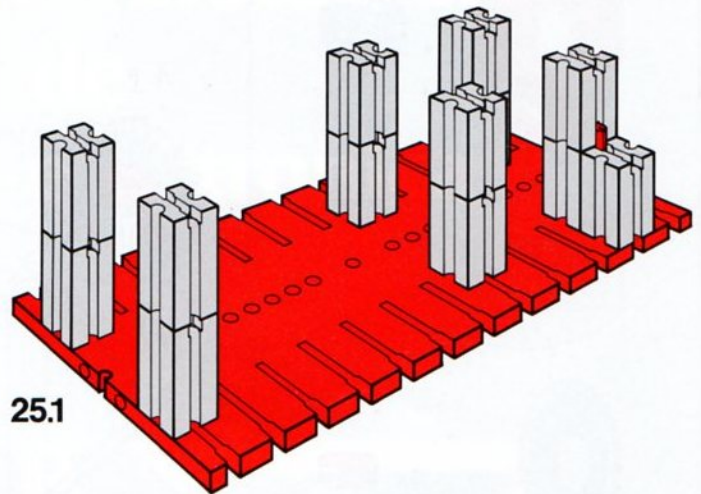
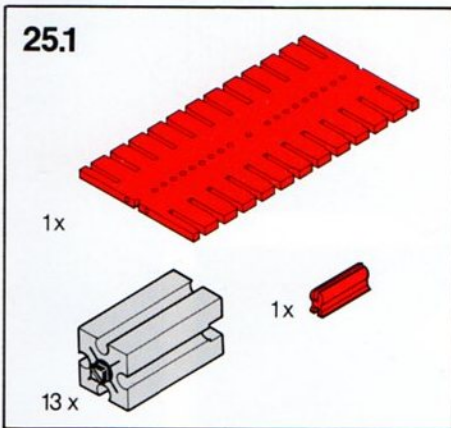
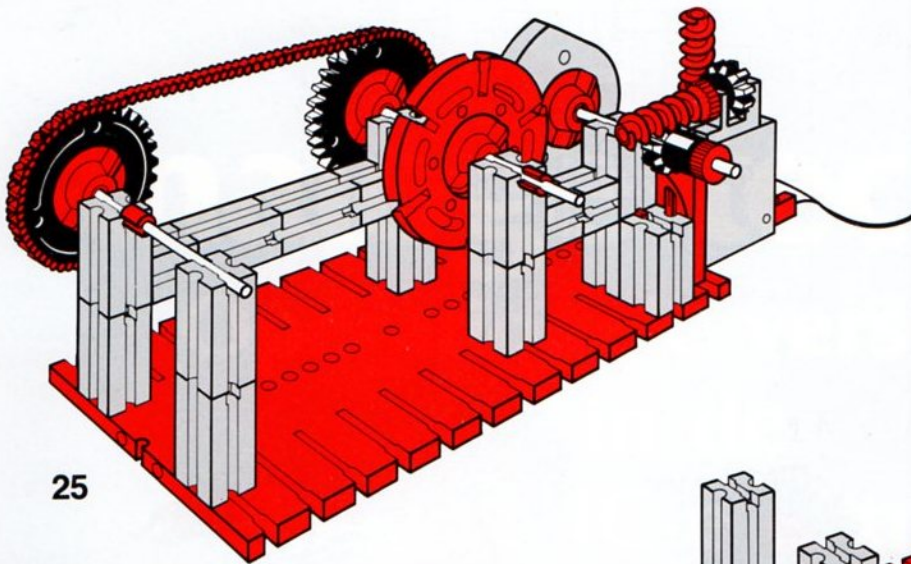


87x

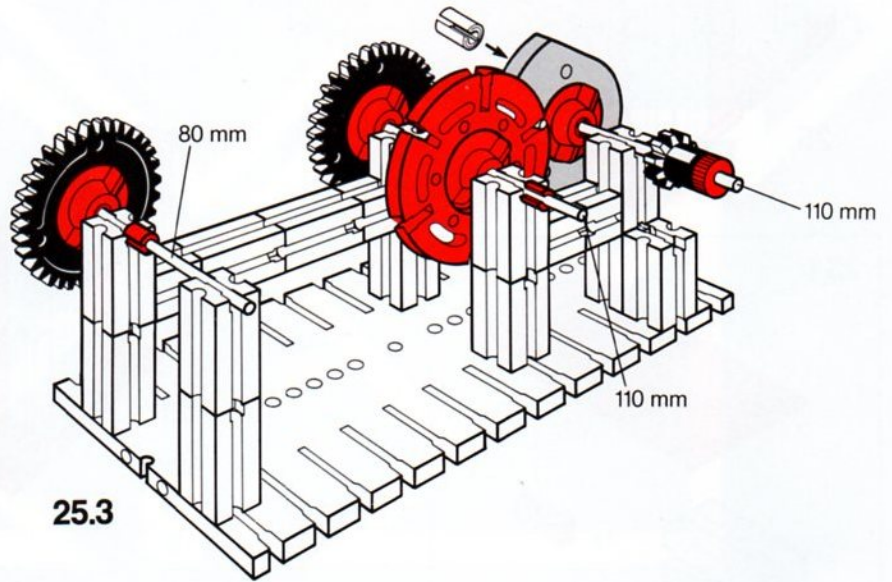
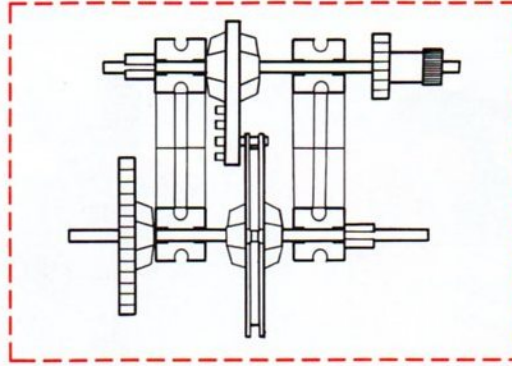
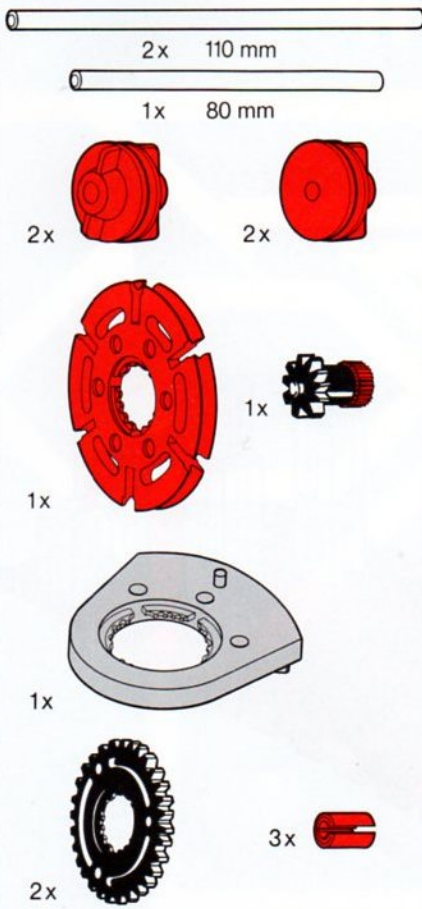


24.7

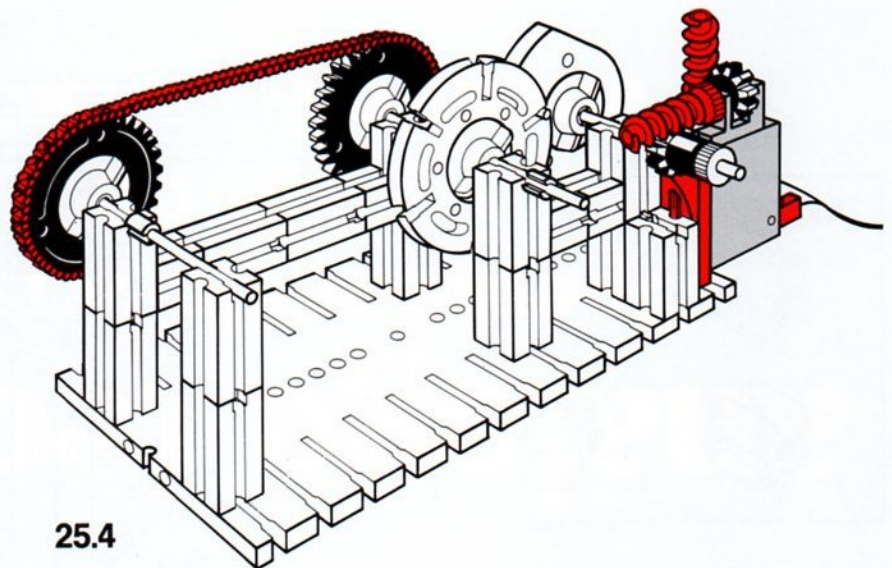
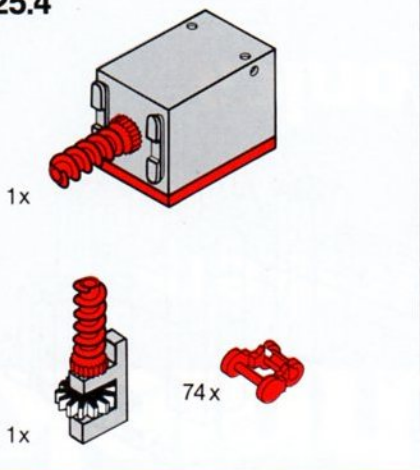




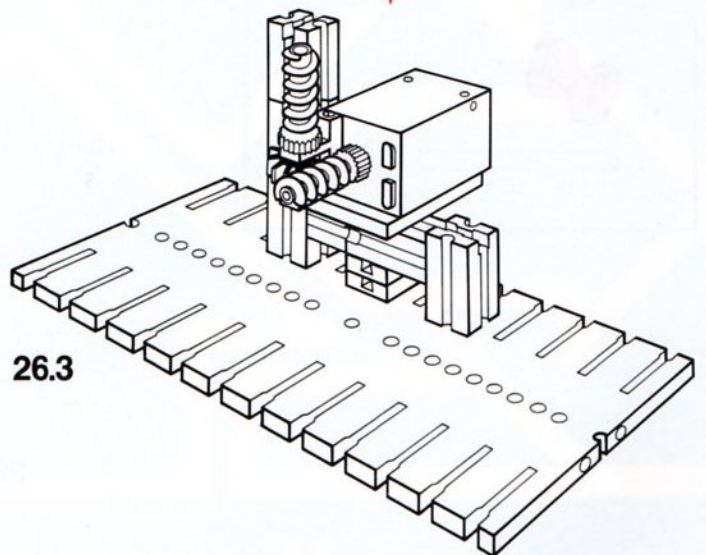
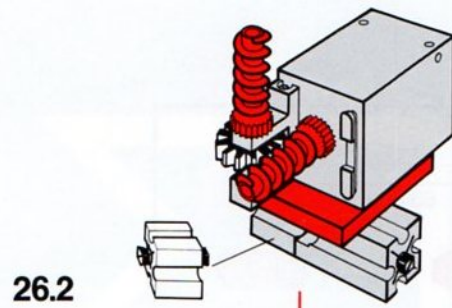
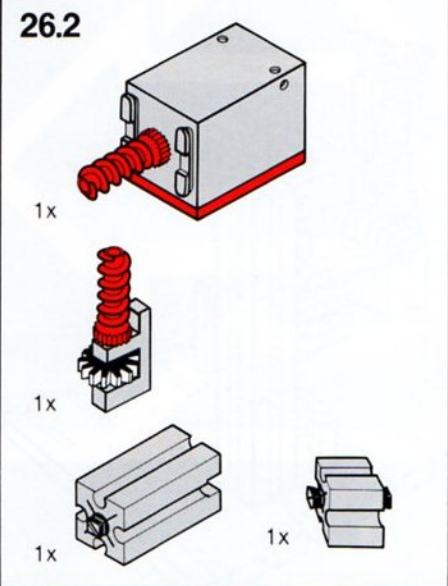
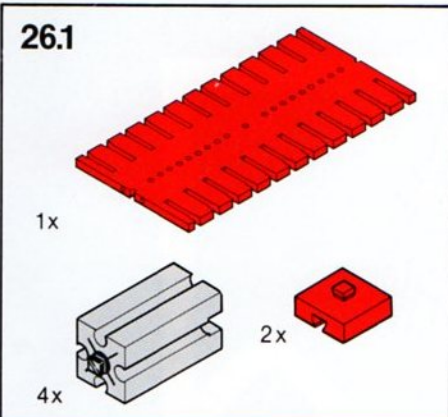
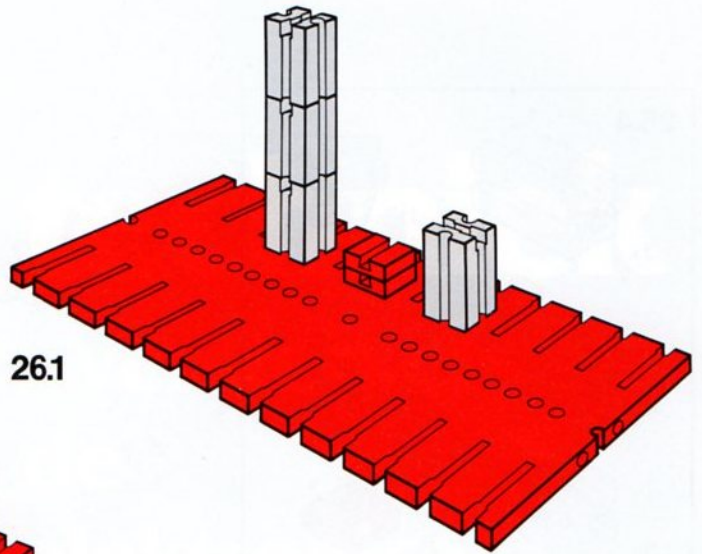
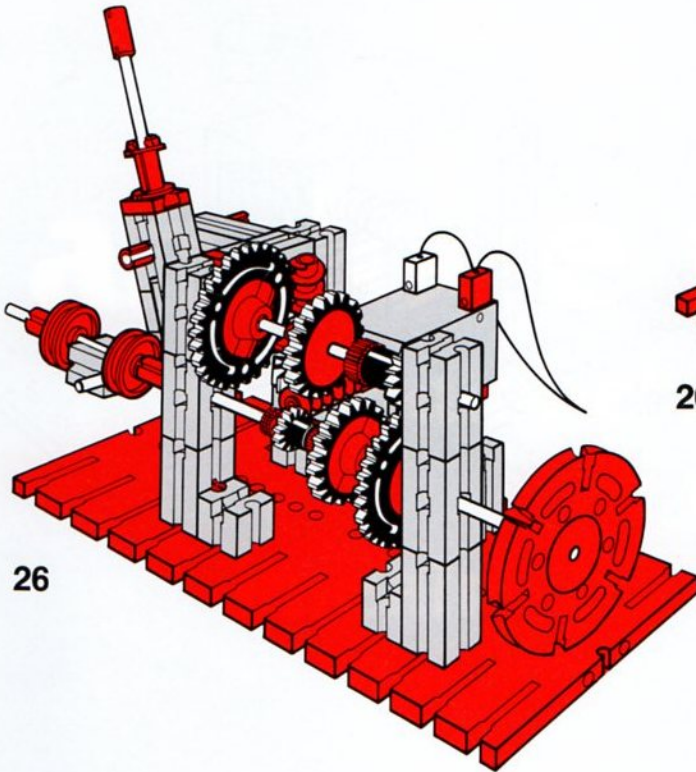
25.3



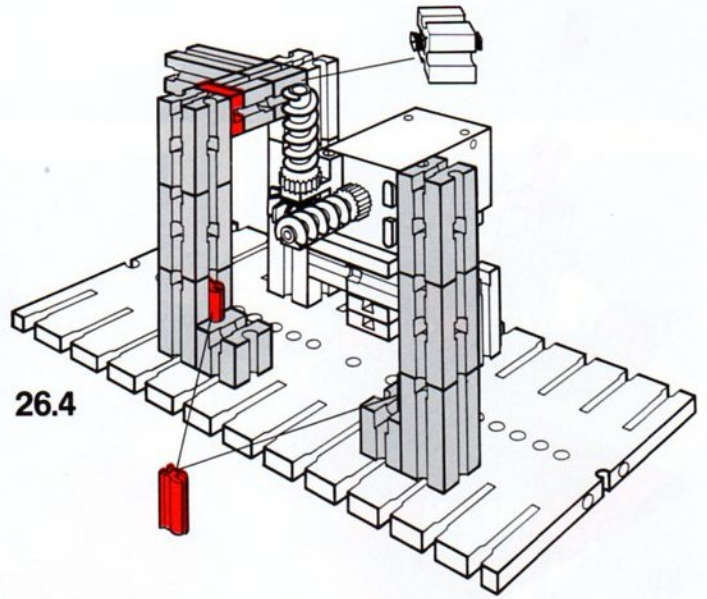
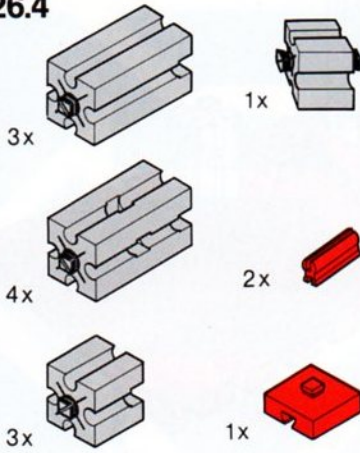
25.4



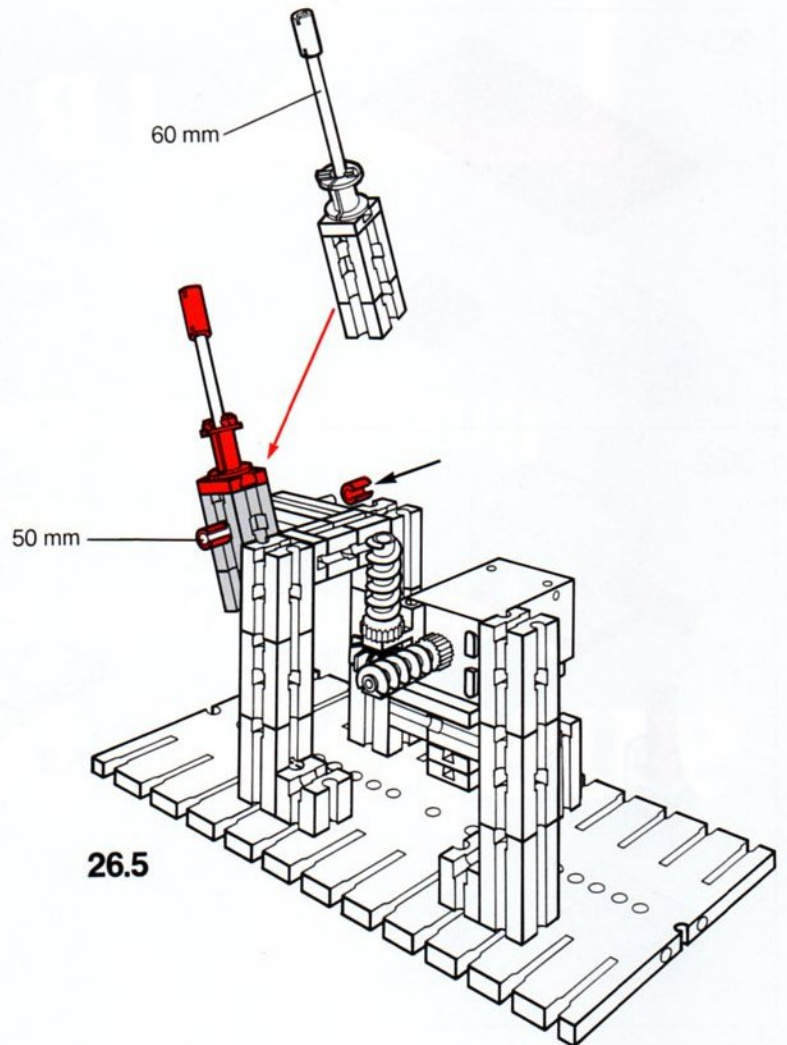
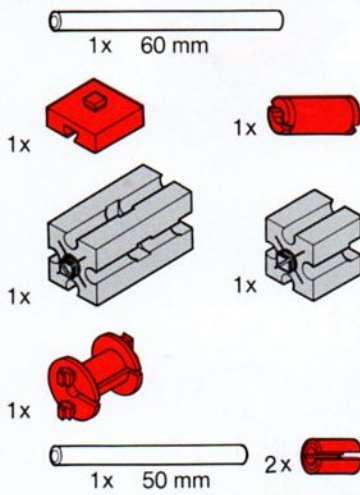
80 mm 110 mm



26.4

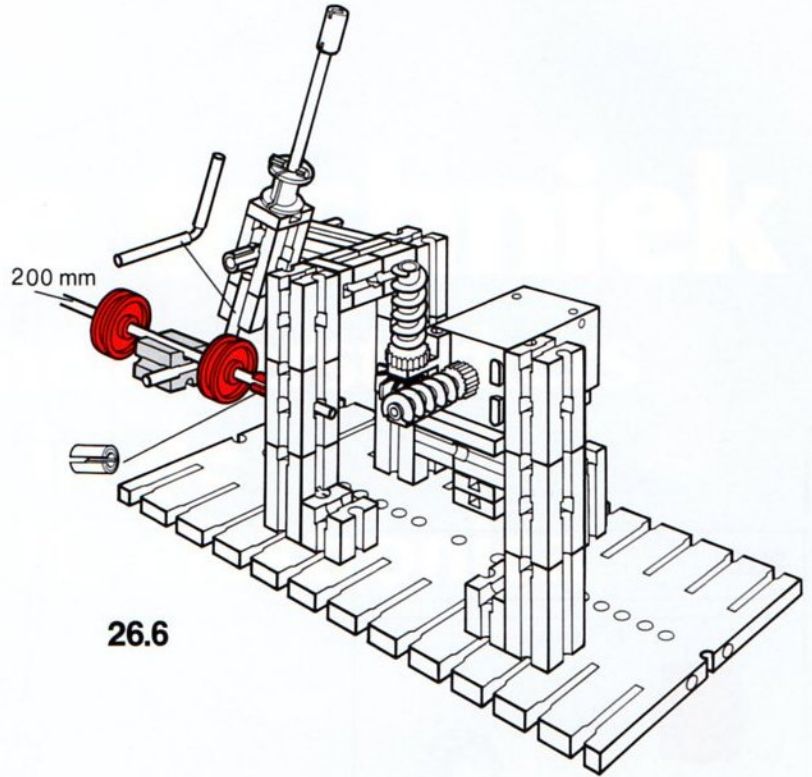
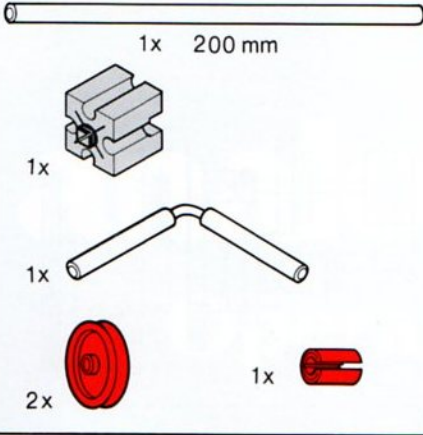


26.5

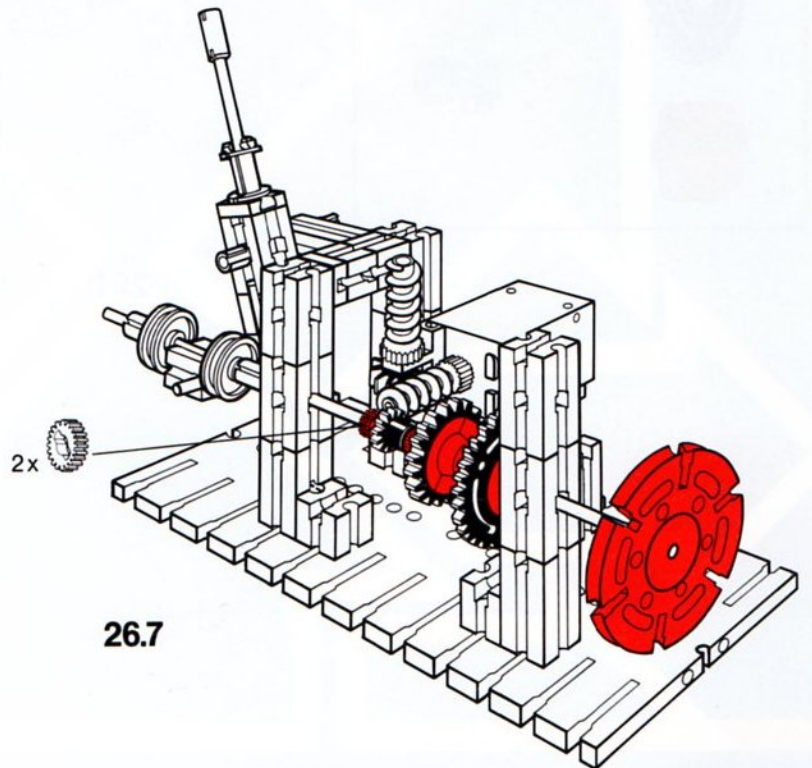
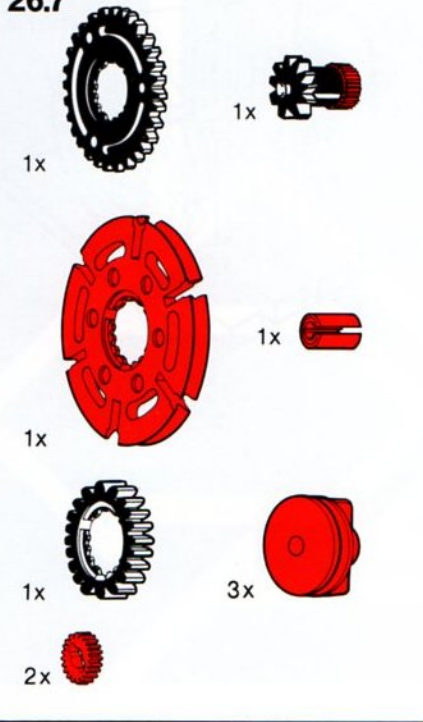


50 mm 60 mm

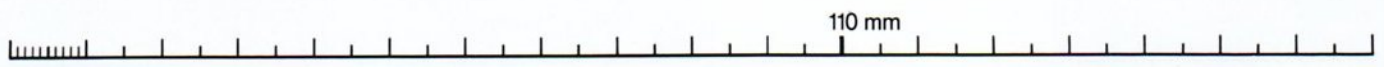
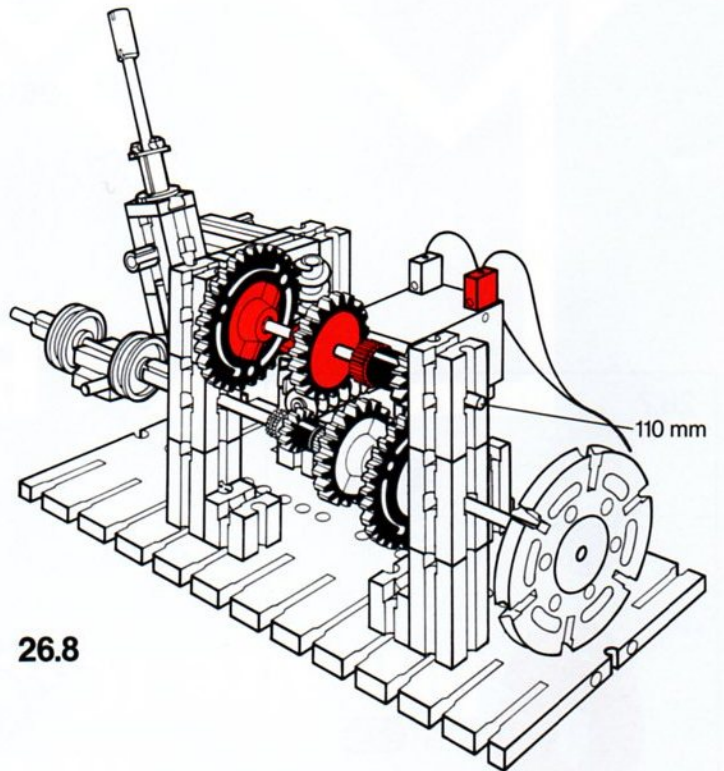
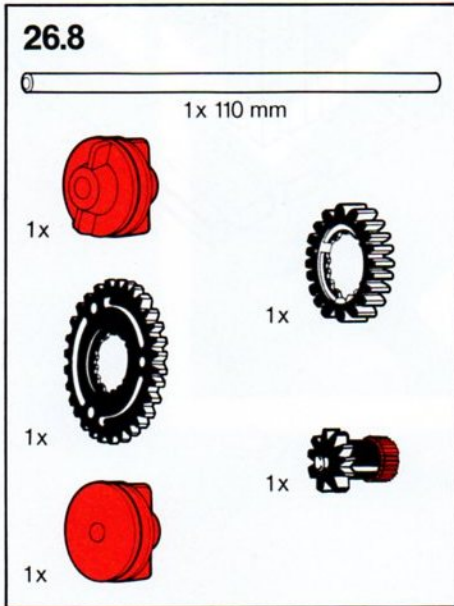
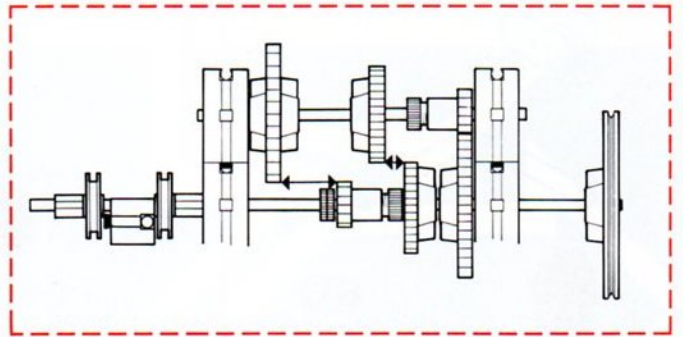
26.6

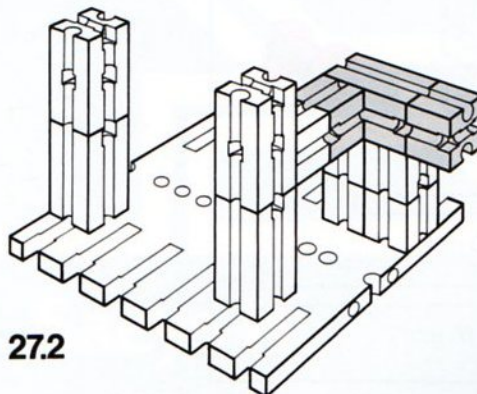
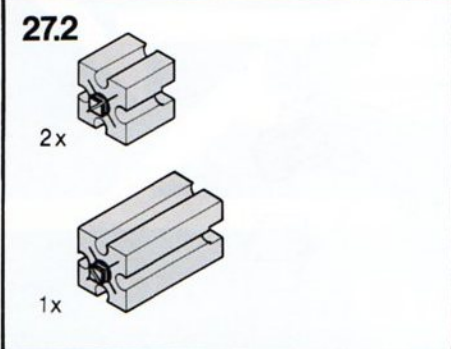
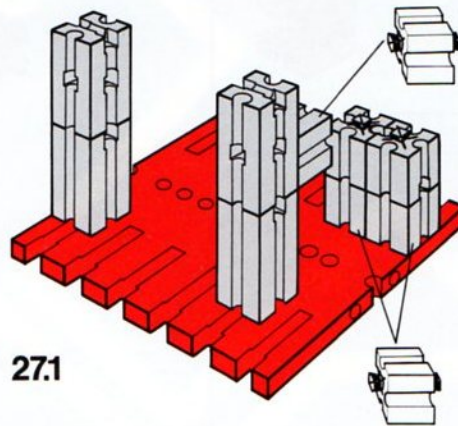
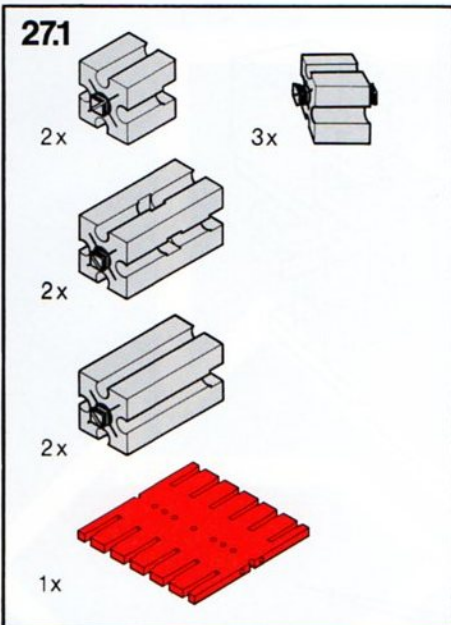
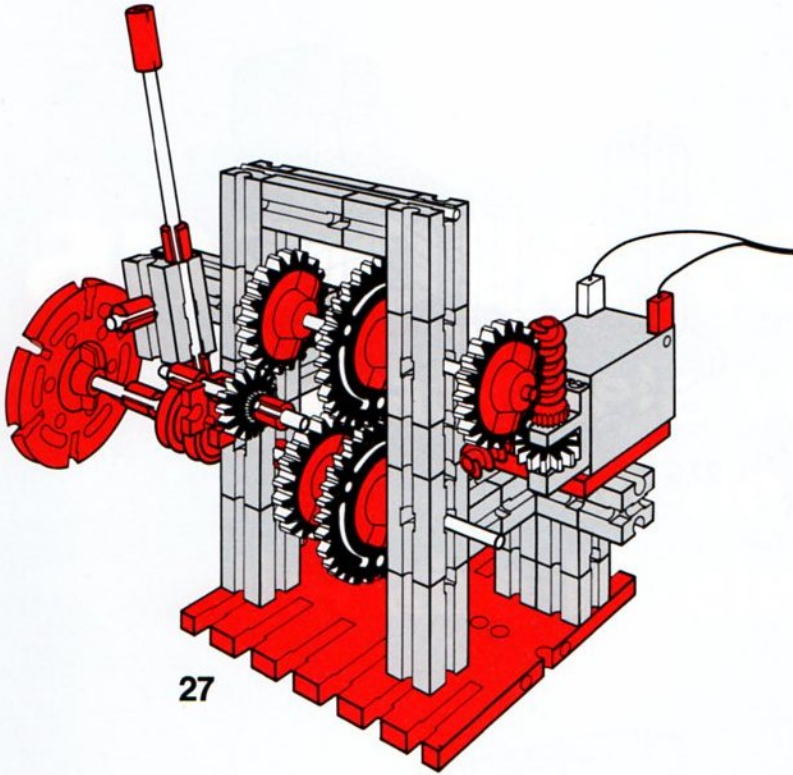


26.7

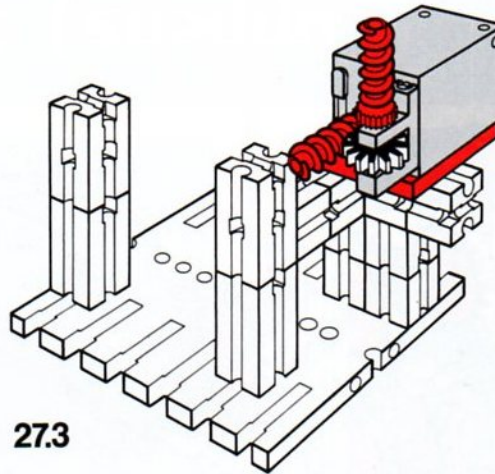
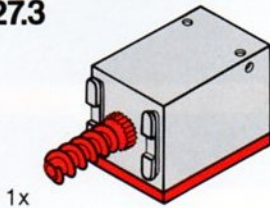


100 110 mm

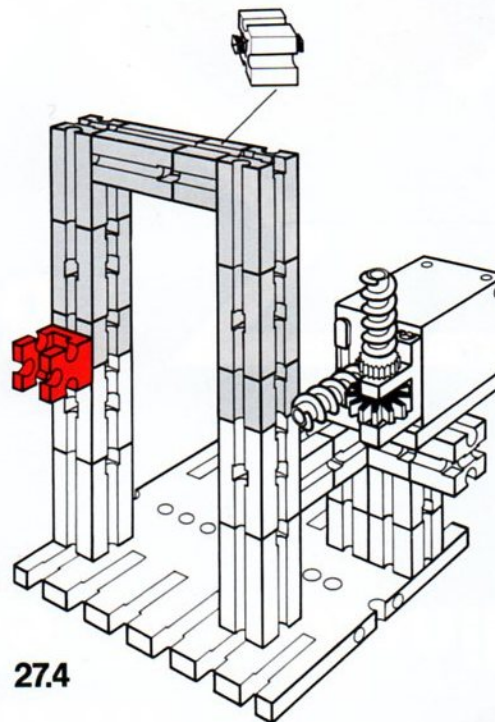
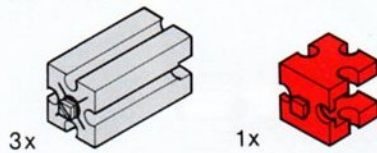
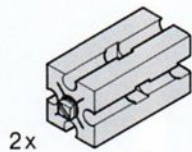




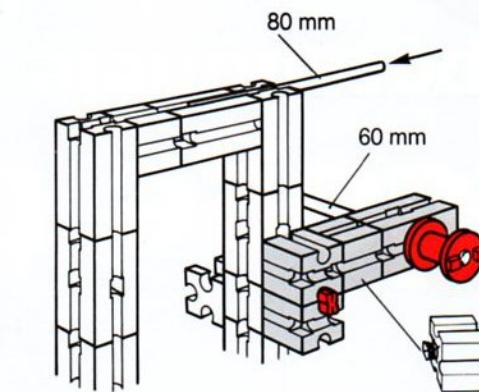
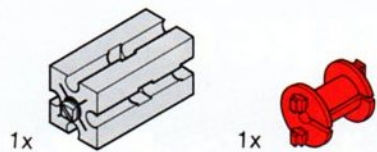
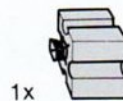
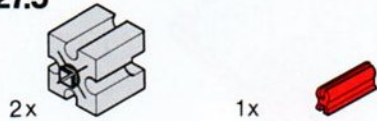
27.3



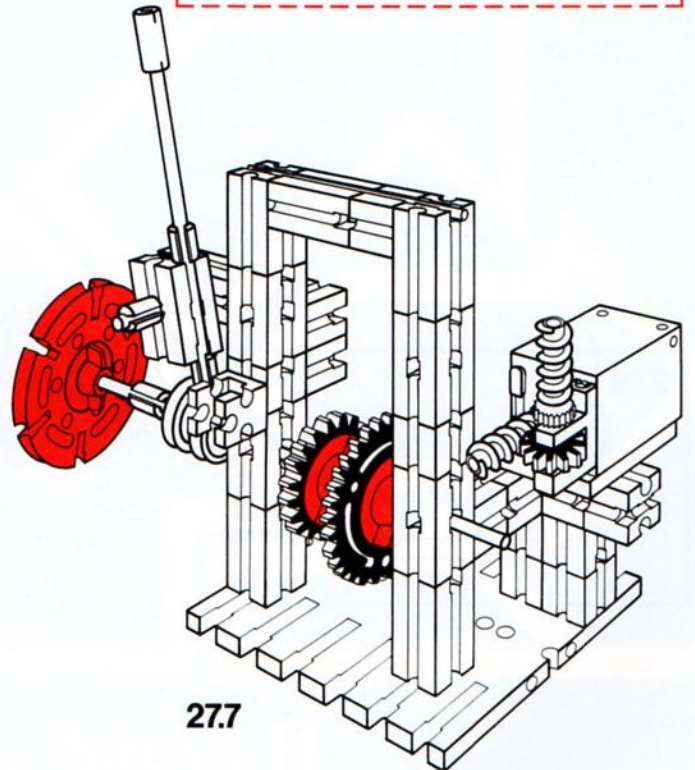
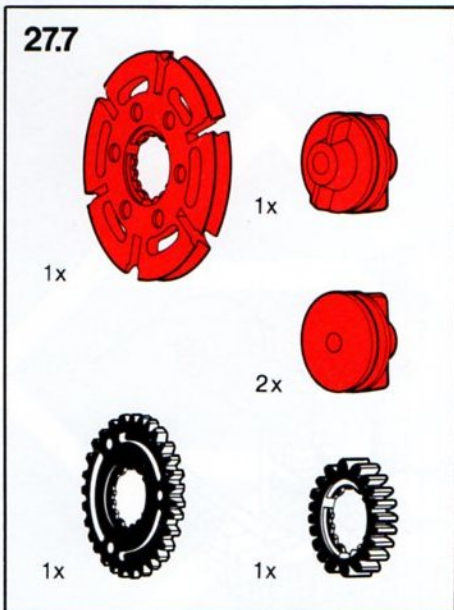
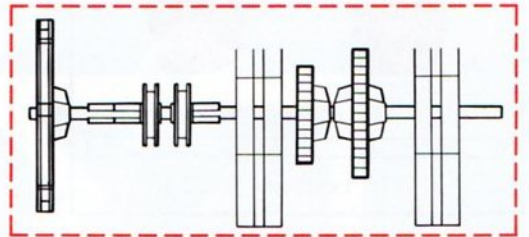
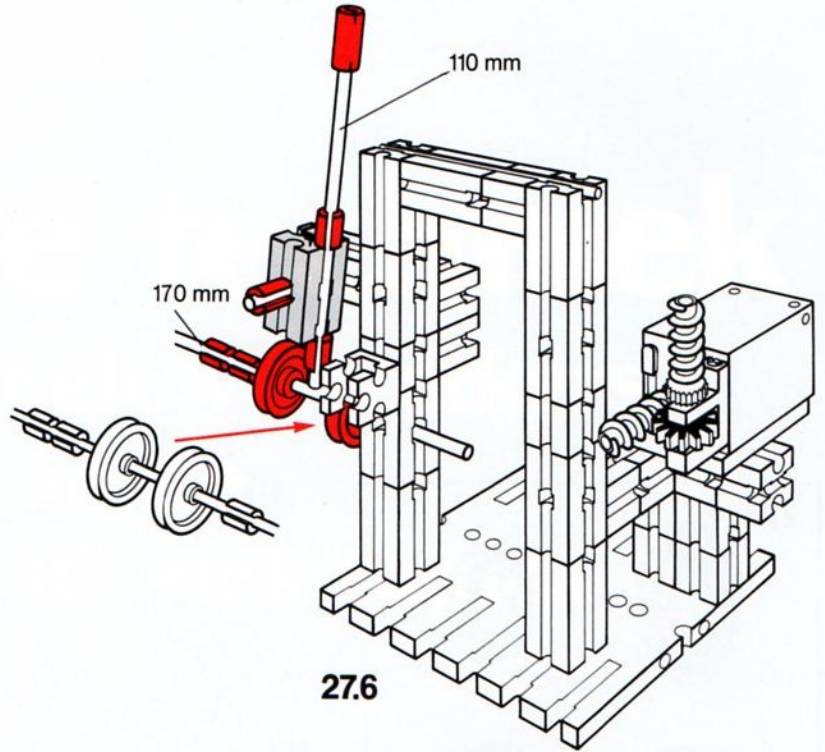
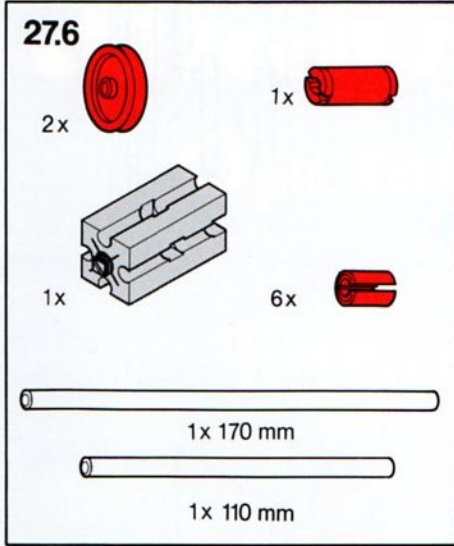
27.4



27.5

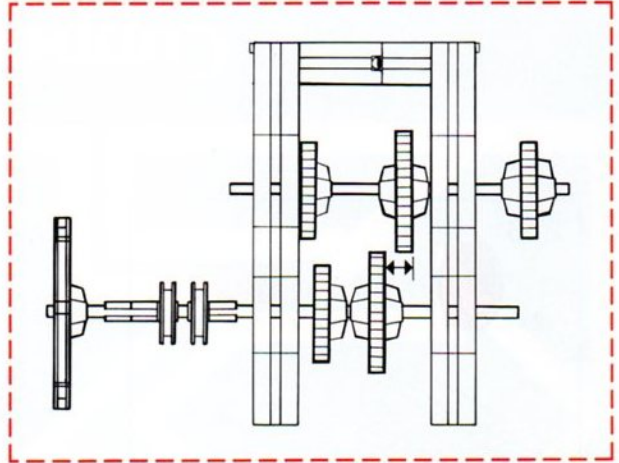


60 mm 80 mm

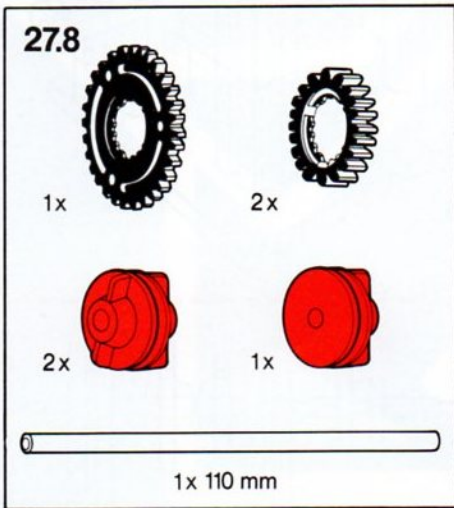


110 mm

170 mm



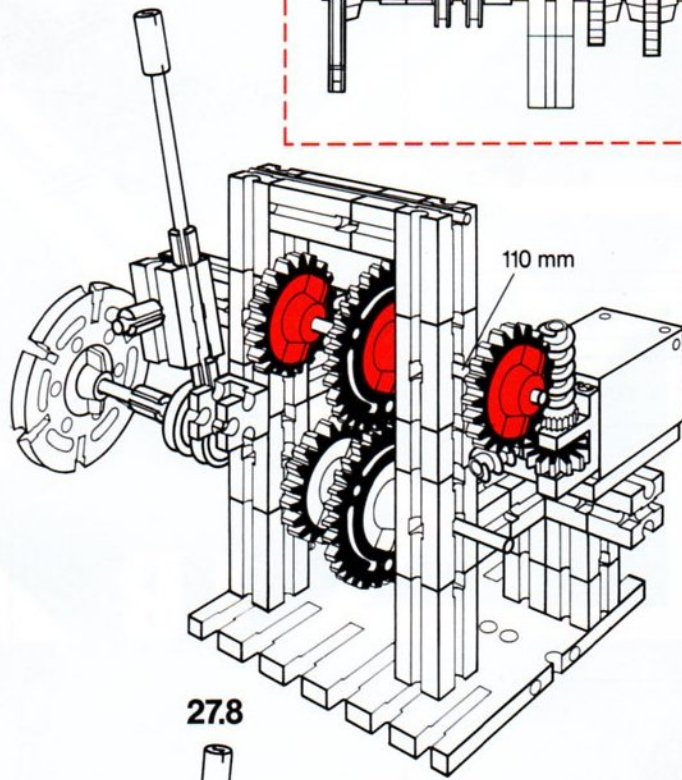
27.8



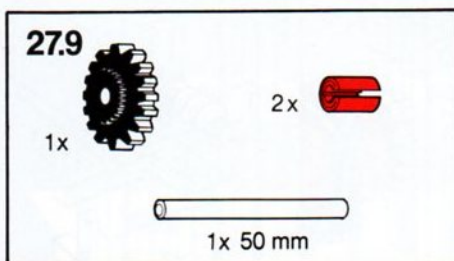
1x 2x

2x 1x

1x 110 mm

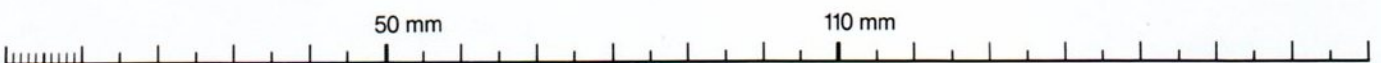
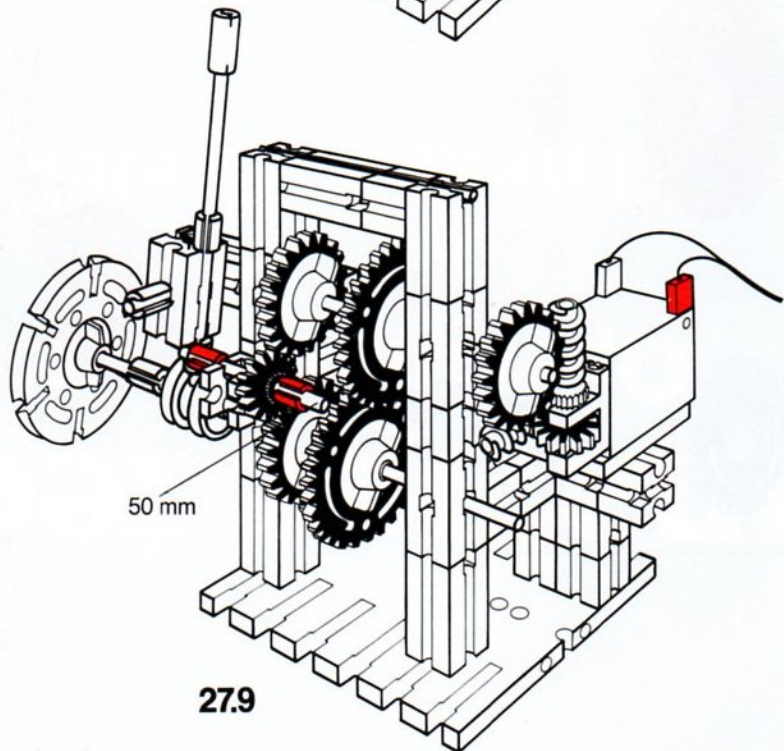


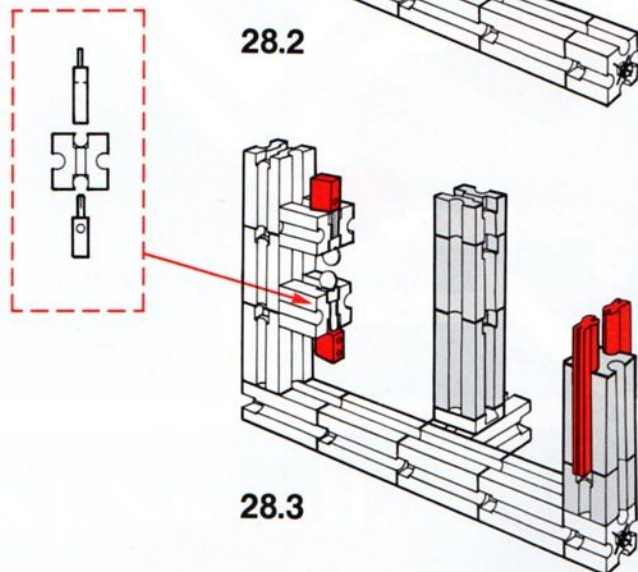
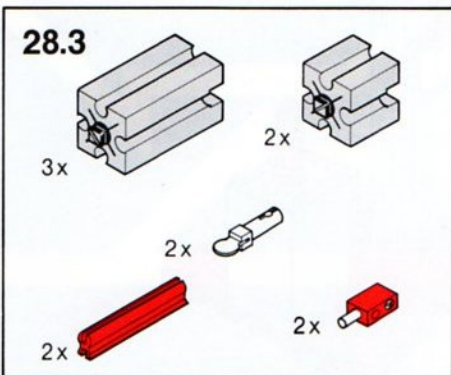
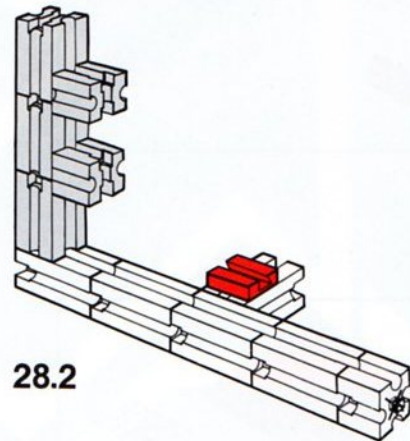
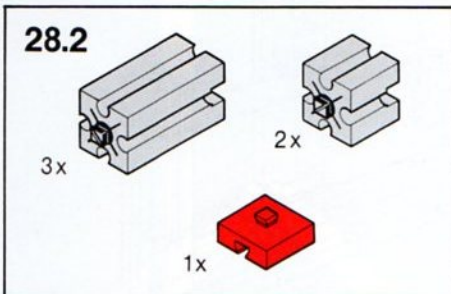
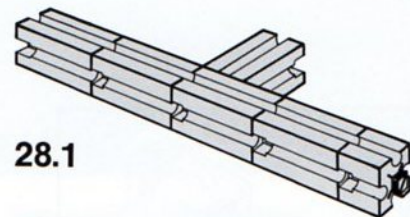
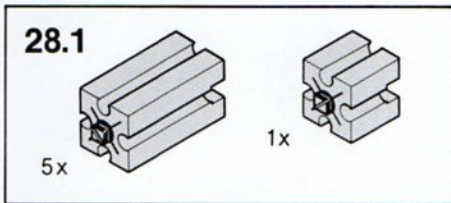
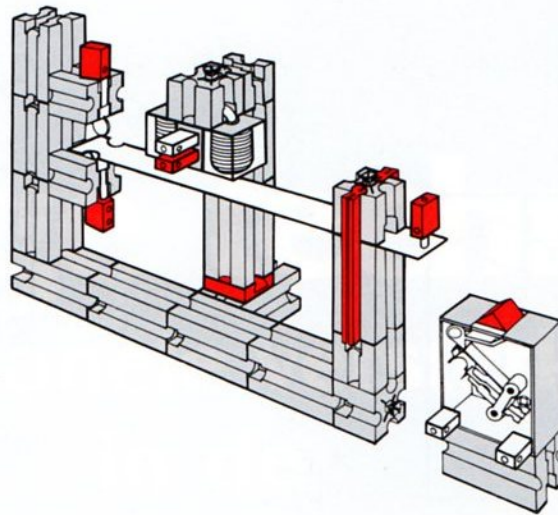
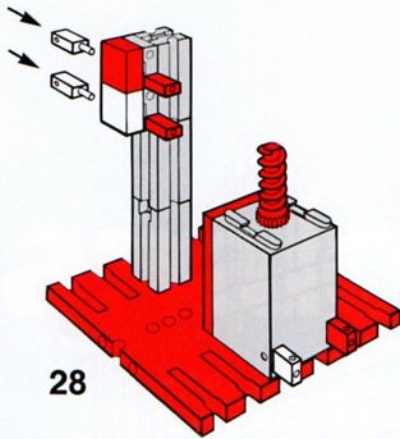
27.9

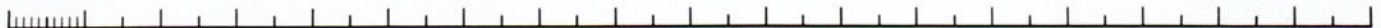
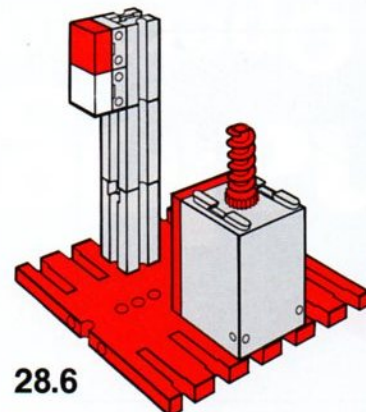
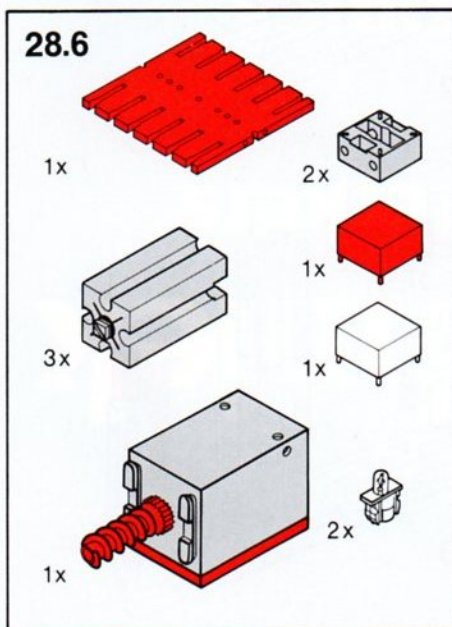
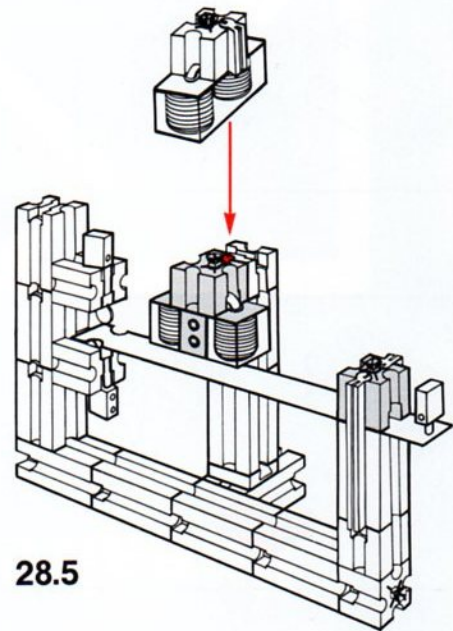
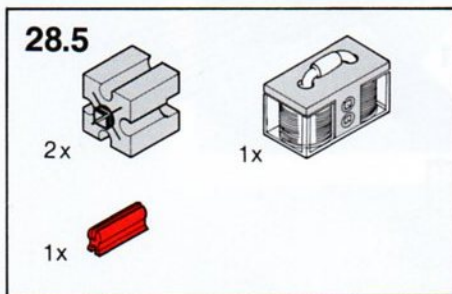
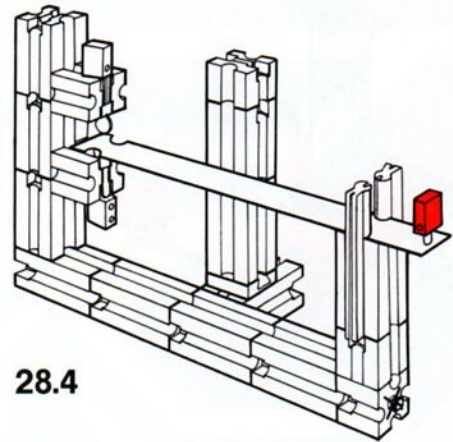
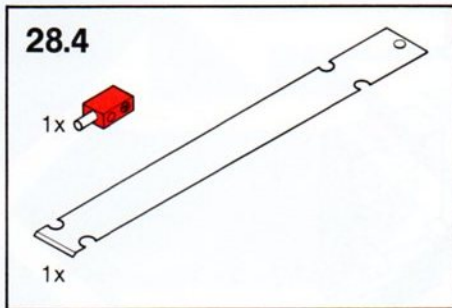


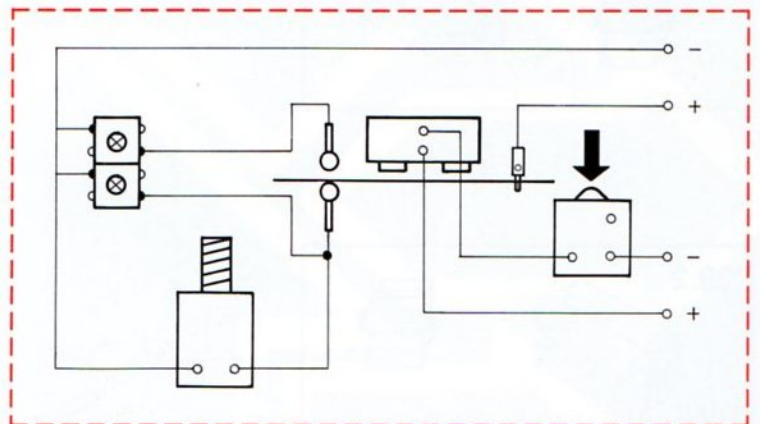
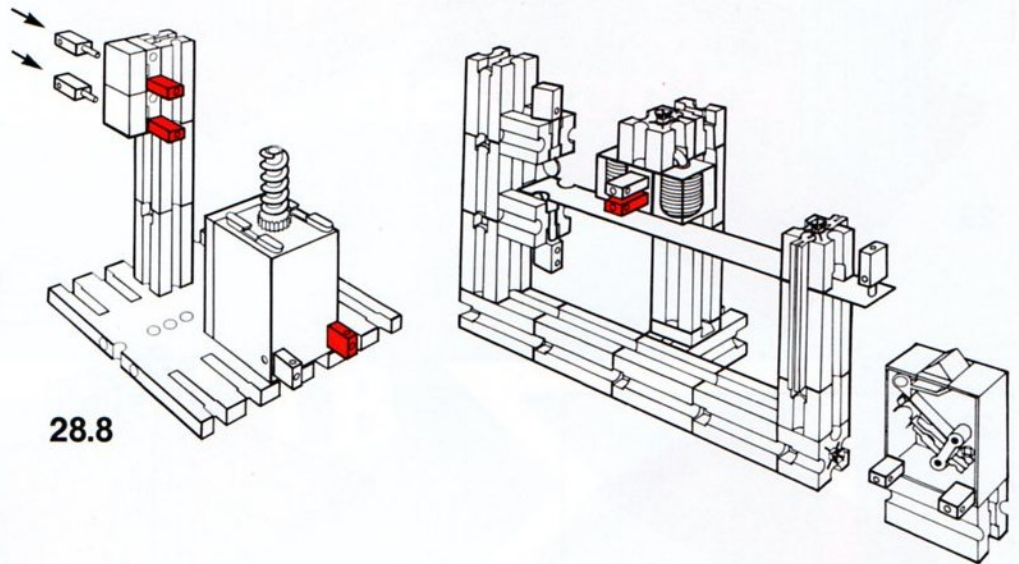
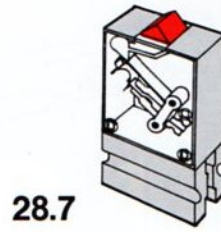
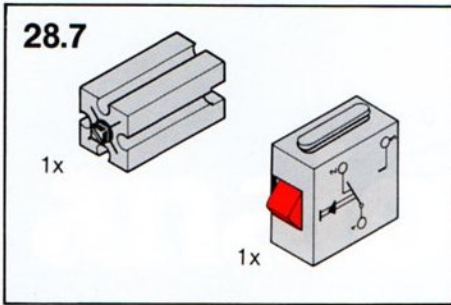
1x 2x

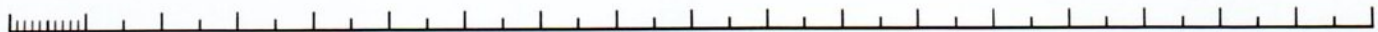
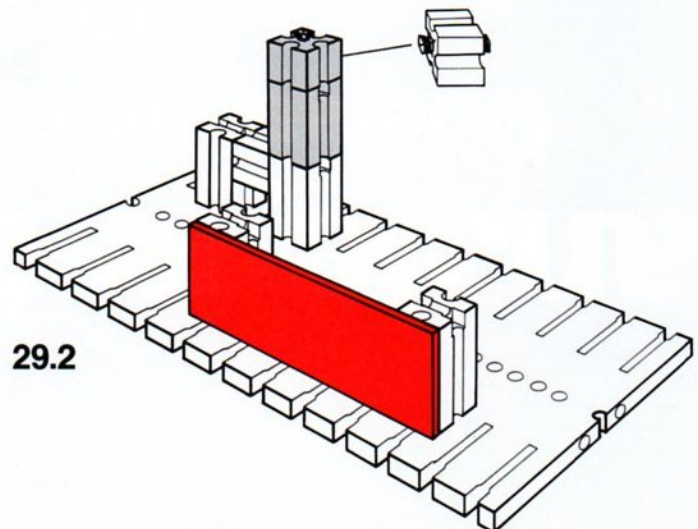
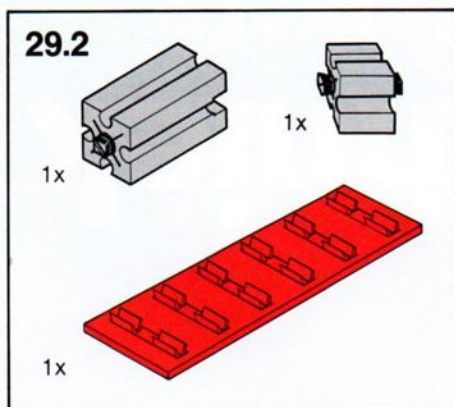
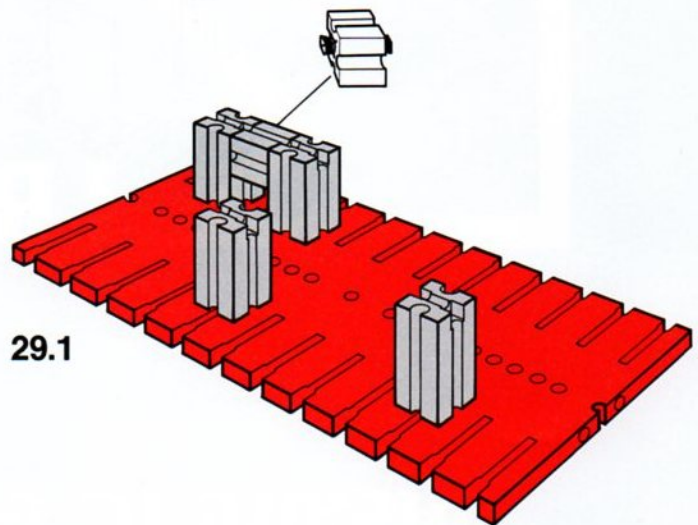
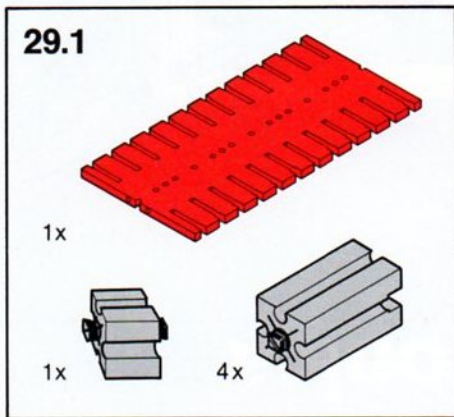
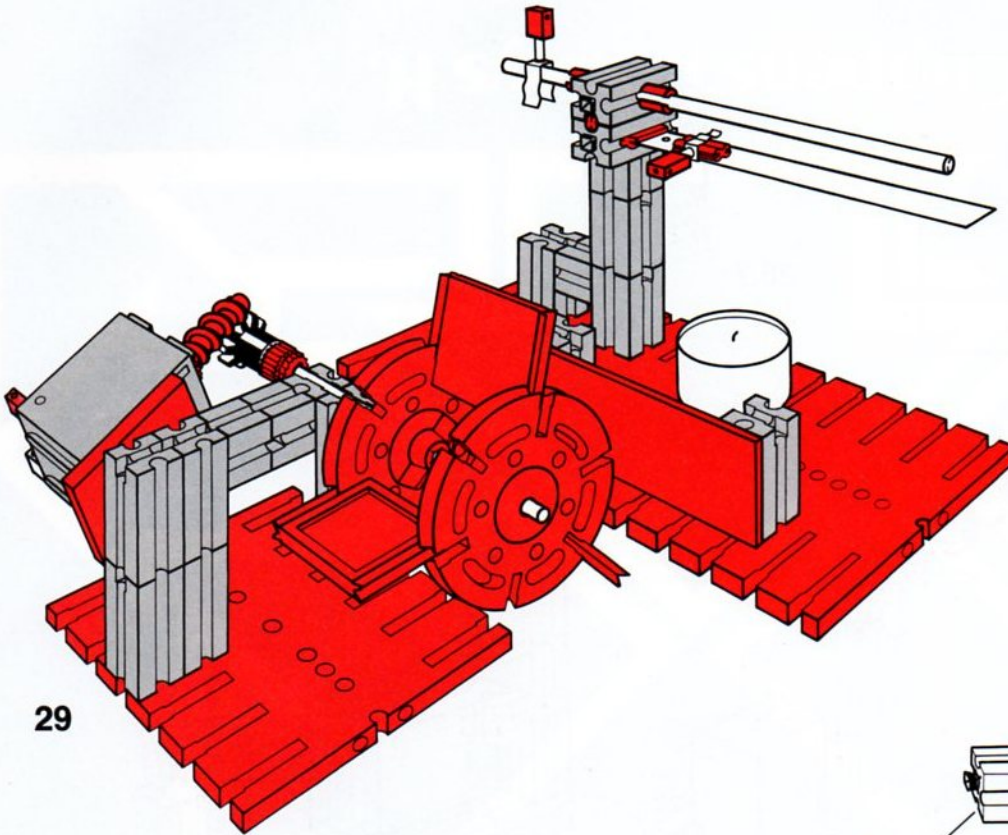
1x 50 mm

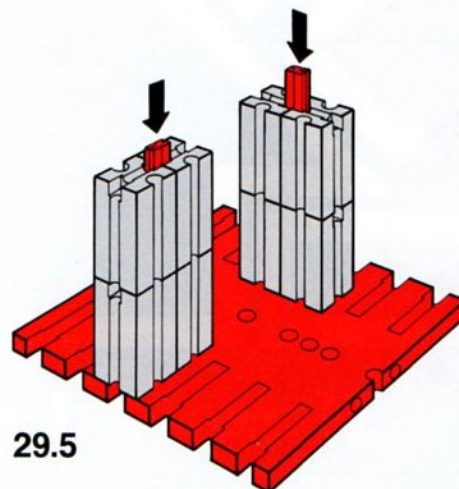
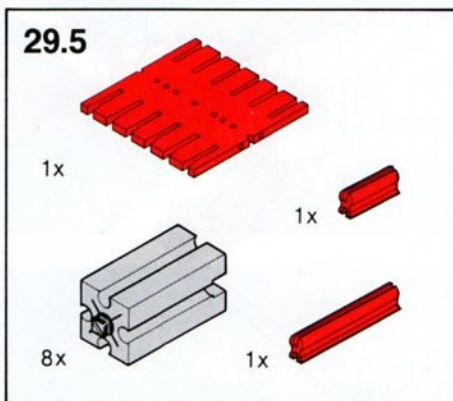
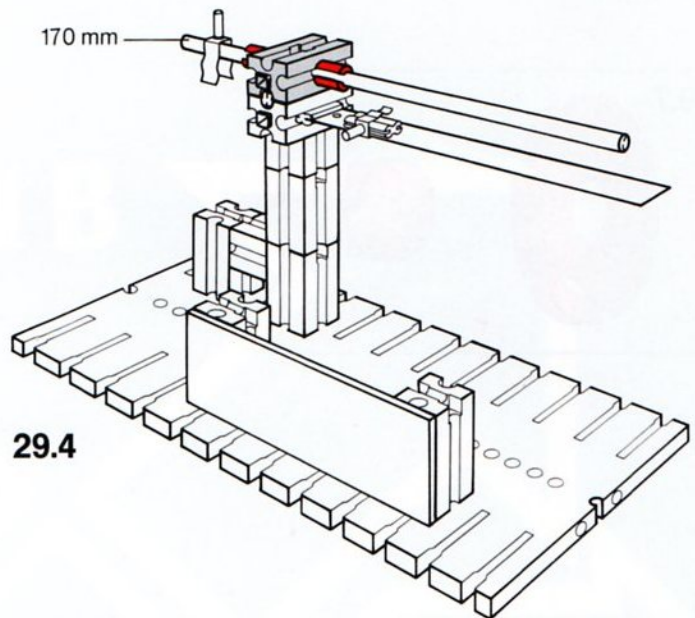
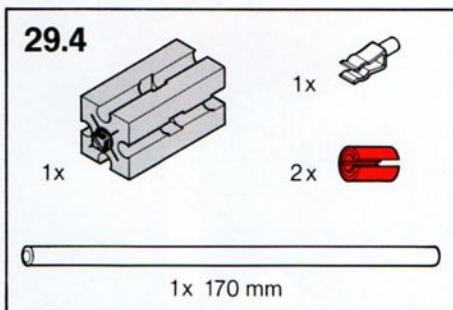
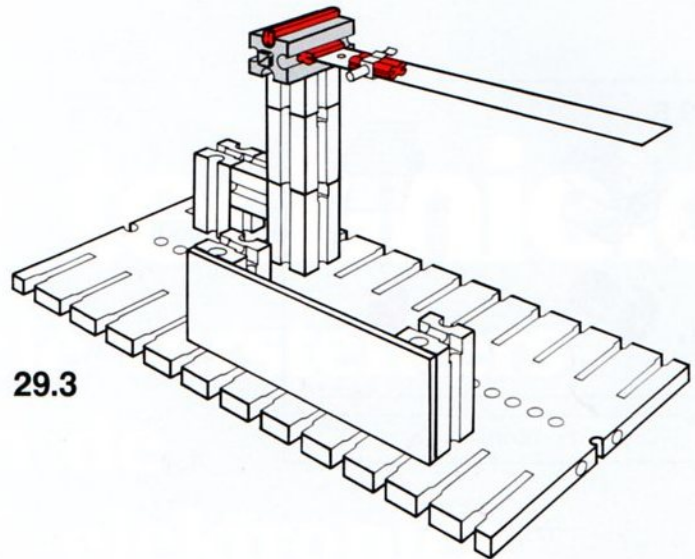
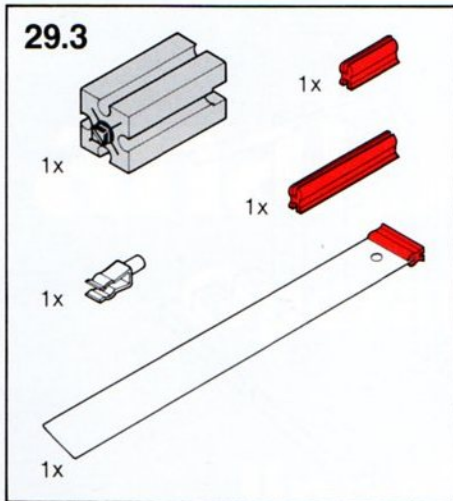


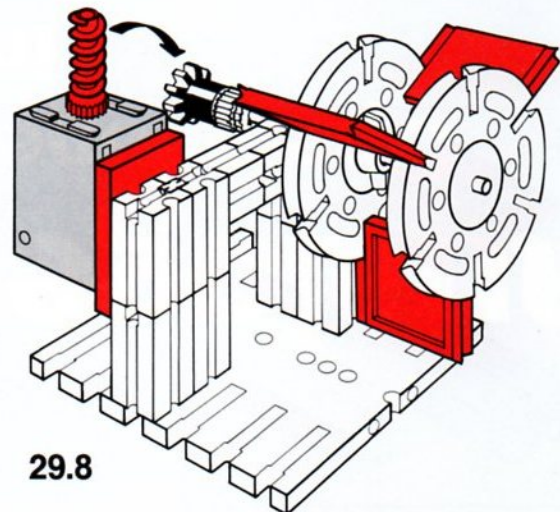
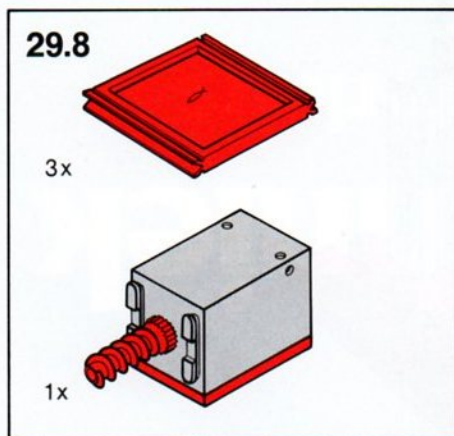
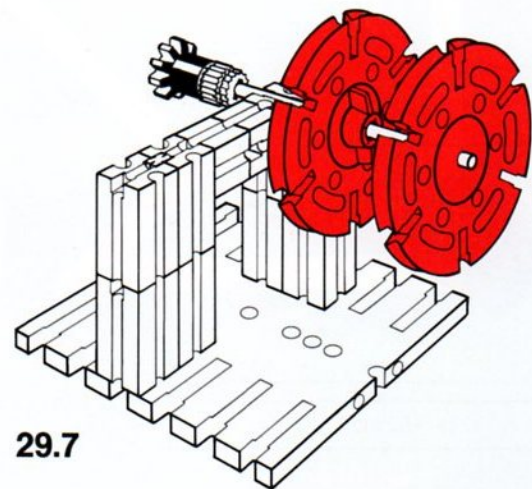
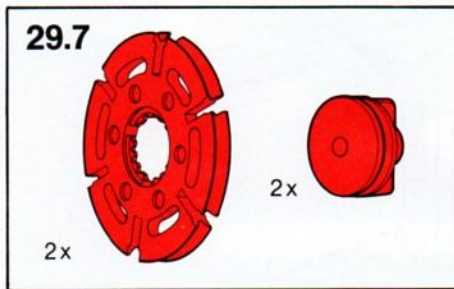
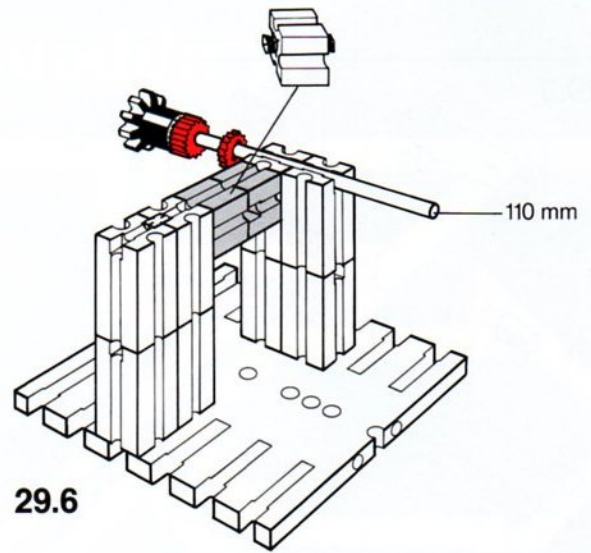
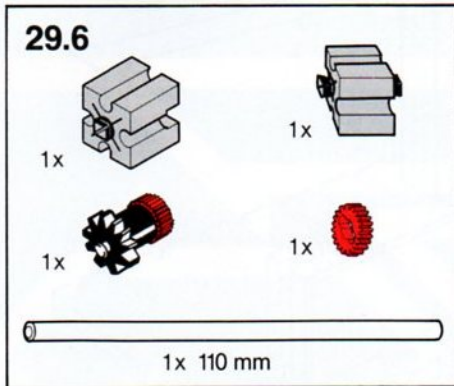






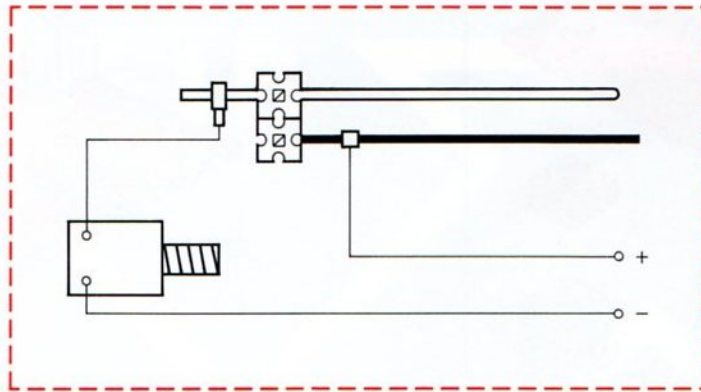
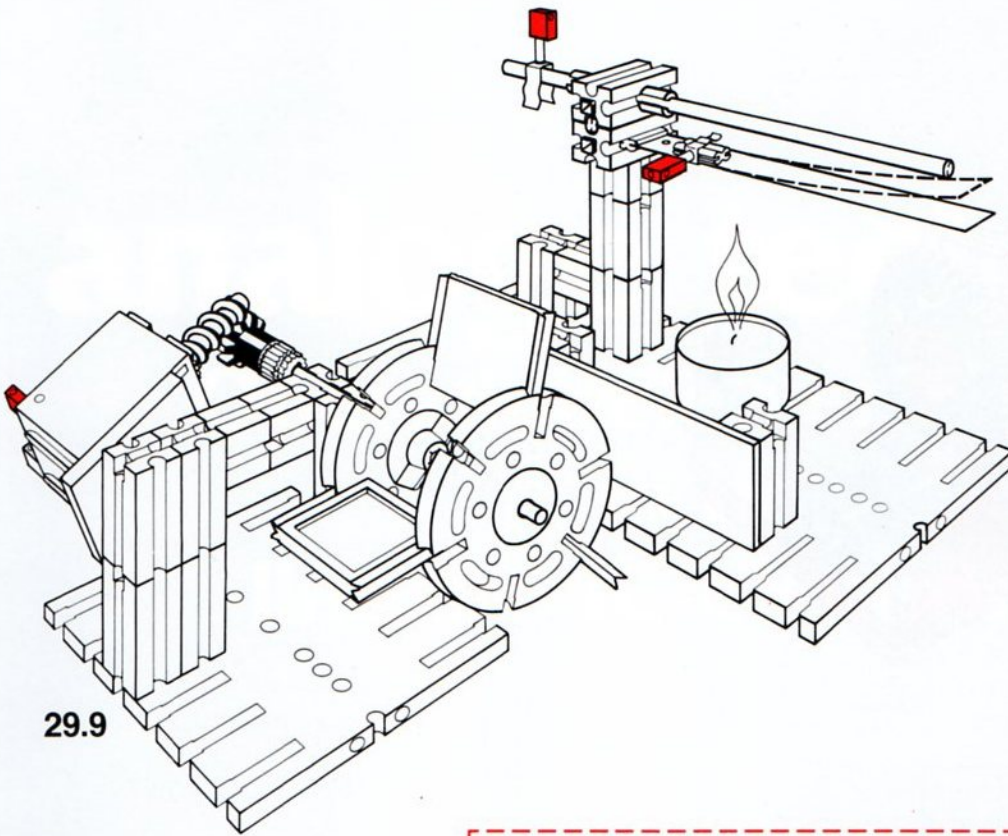


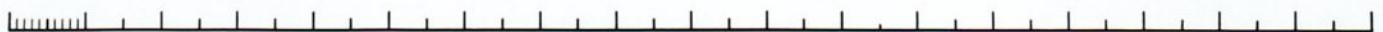
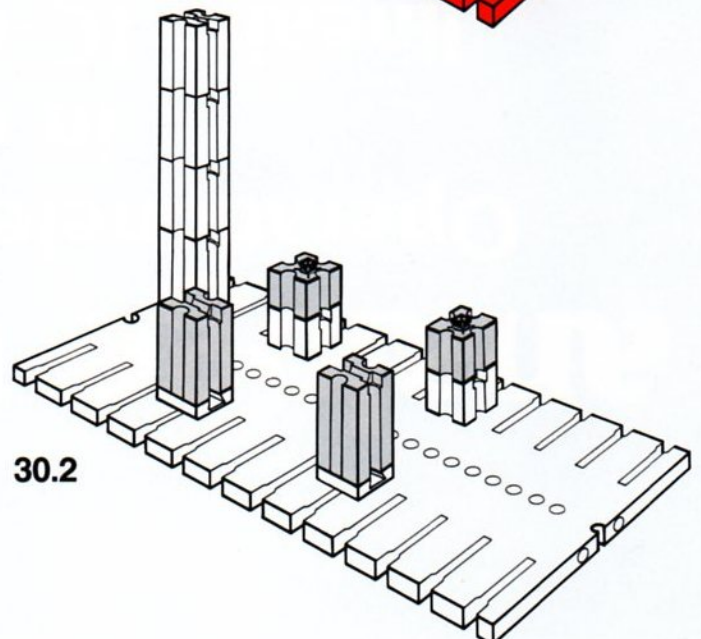
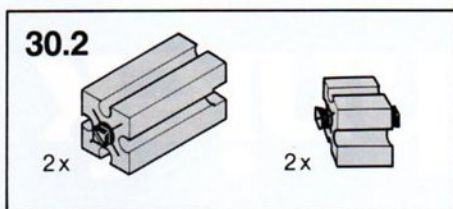
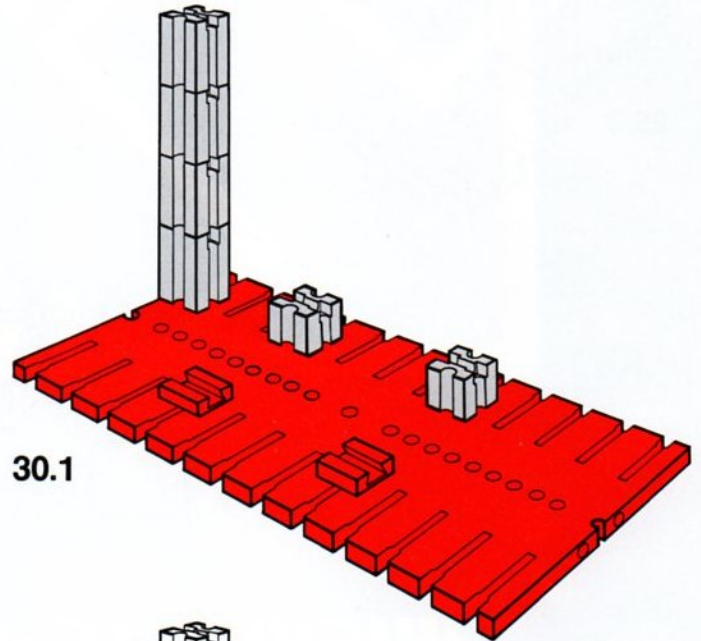
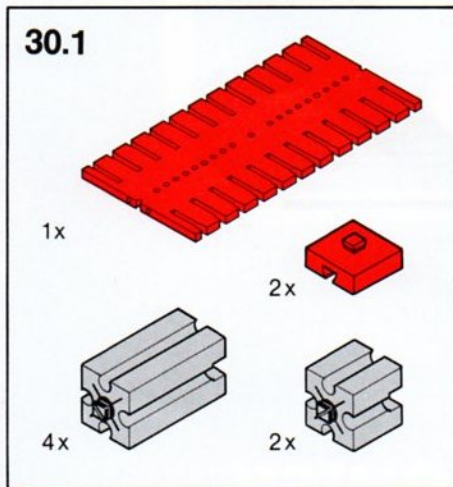
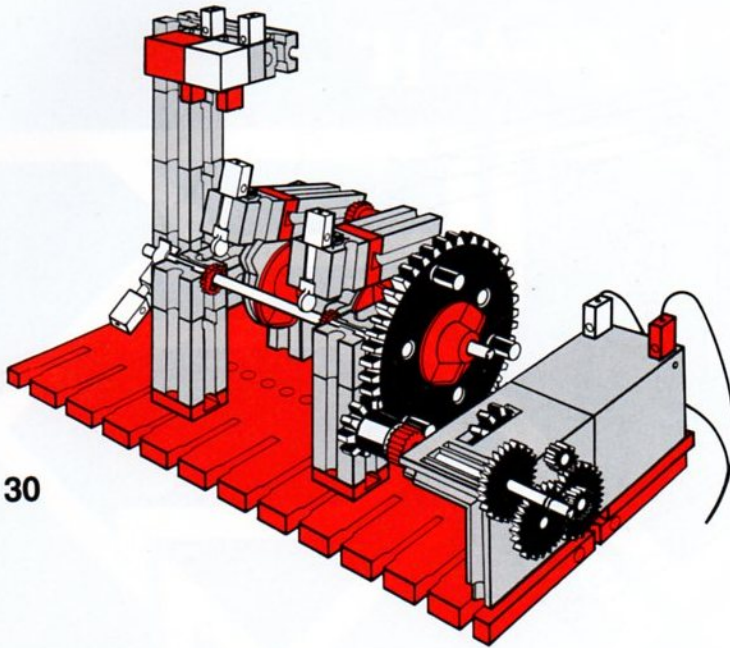




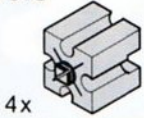
110 mm



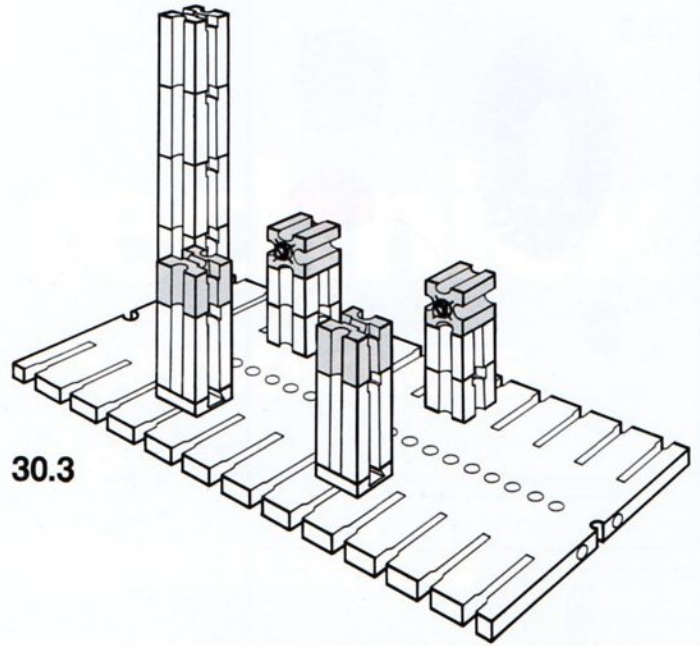




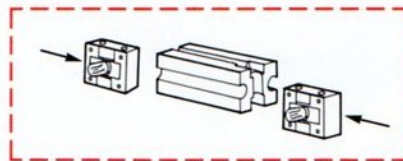
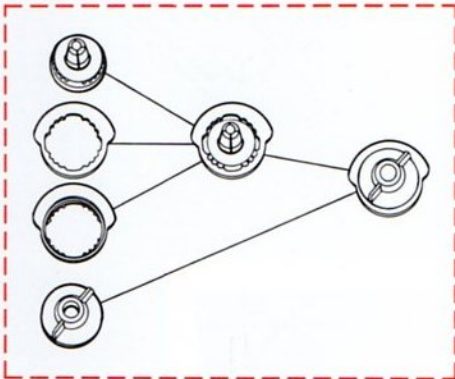
30.3



4x



30.3



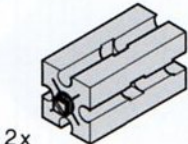
30.4



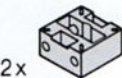
2x



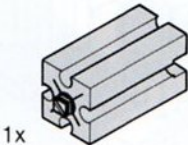
4x



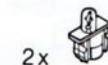
2x



2x



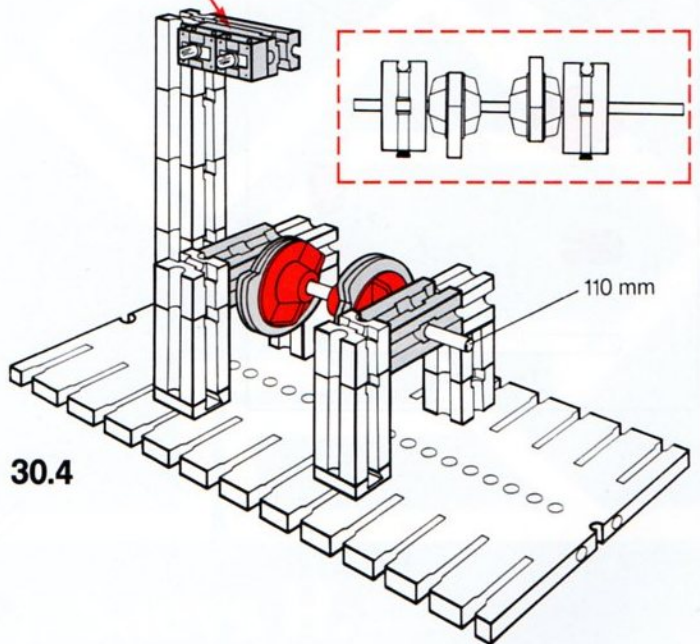
1x



2x



1x 110 mm

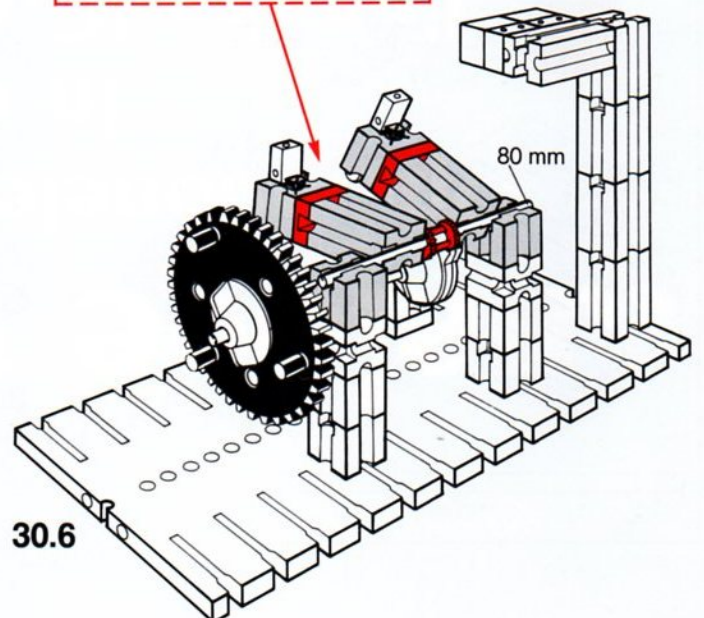
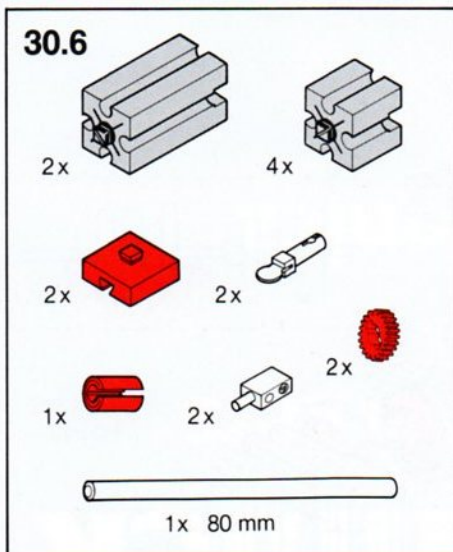
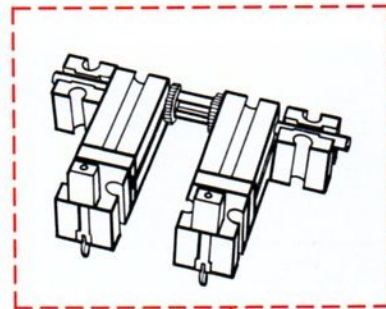
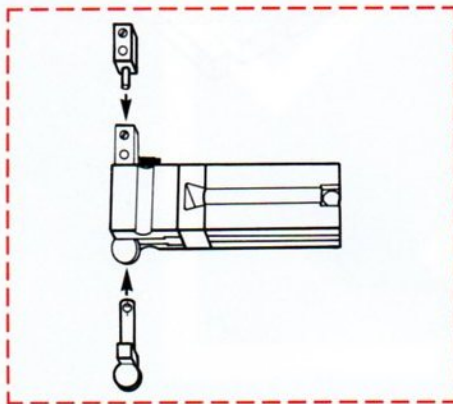
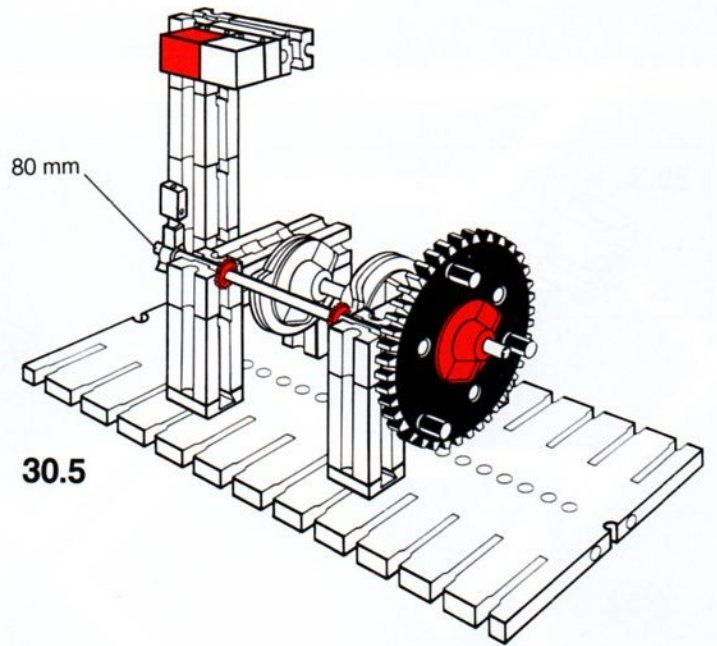
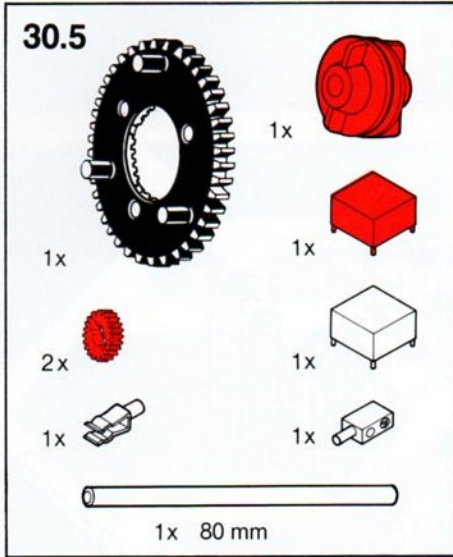


30.4

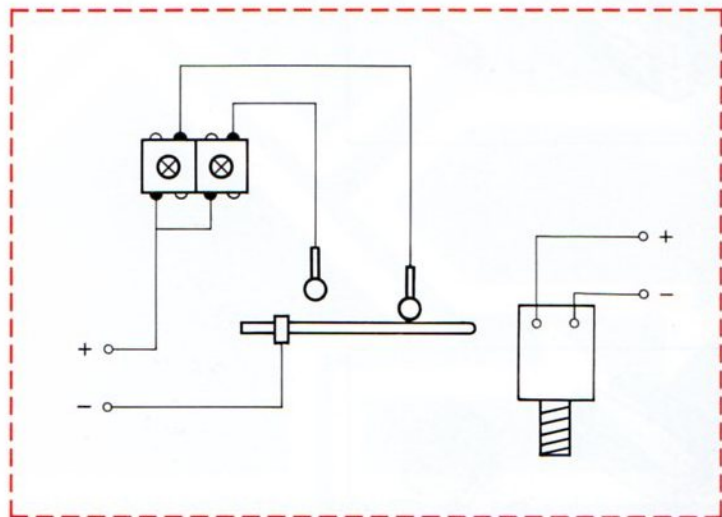
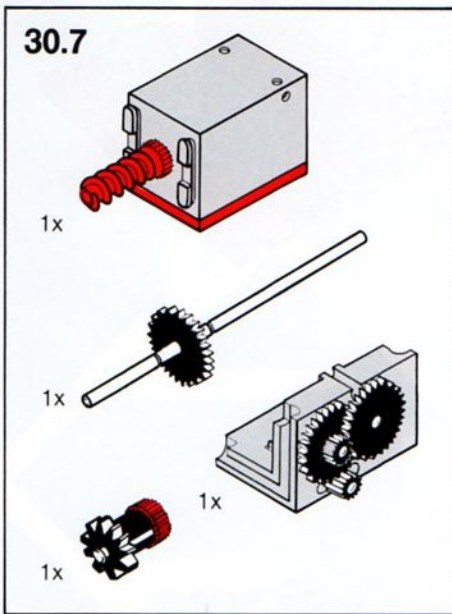
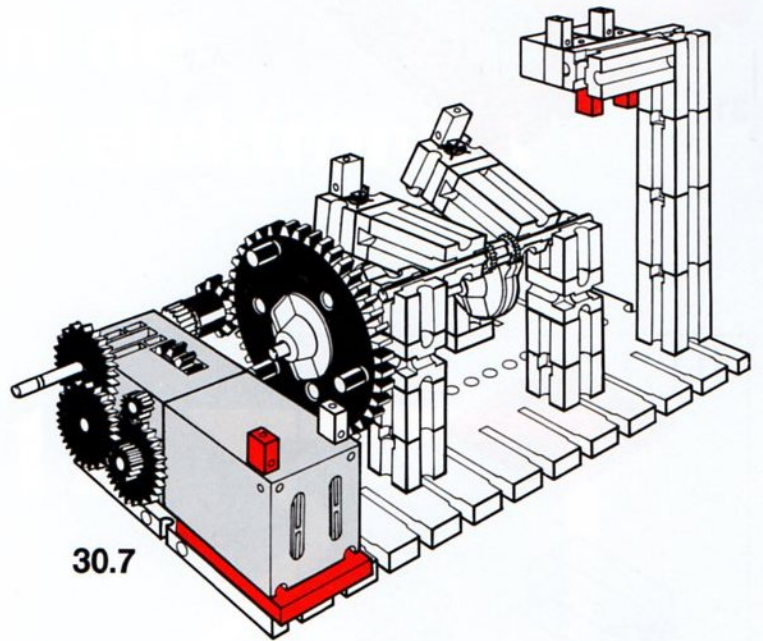
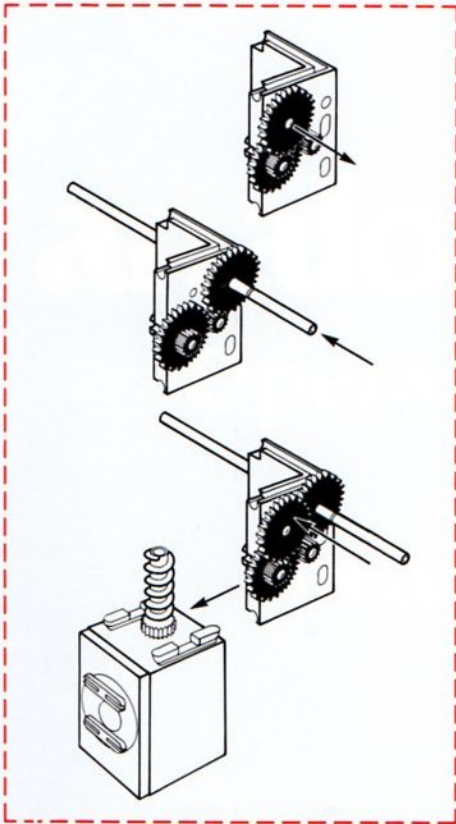
110 mm

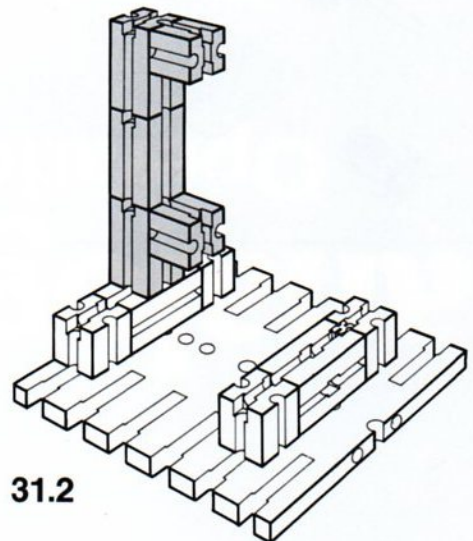
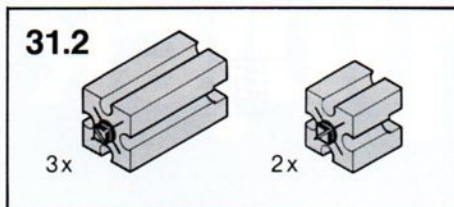
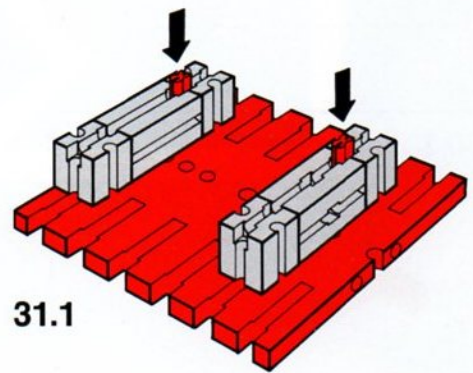
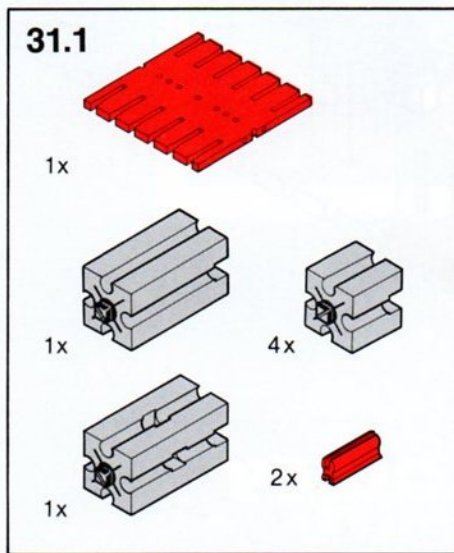
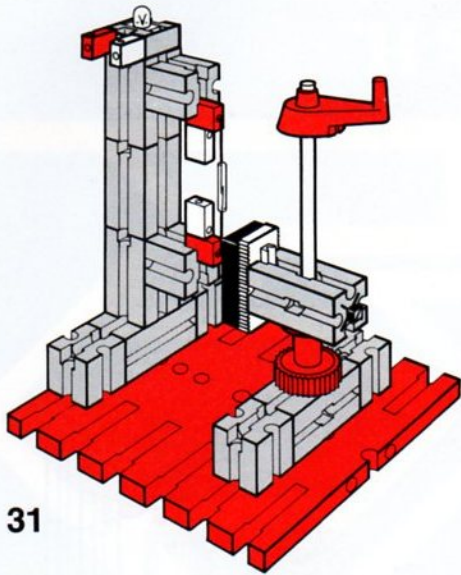
110 mm



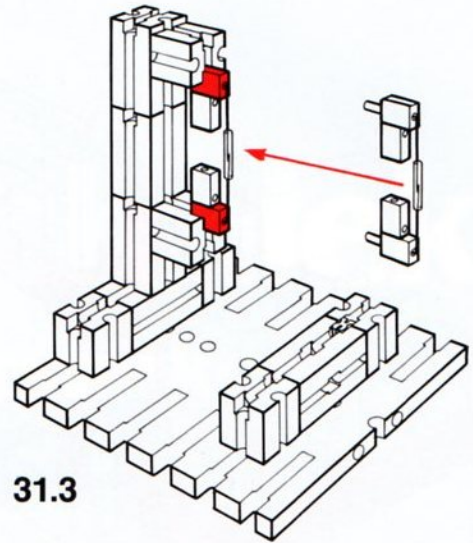
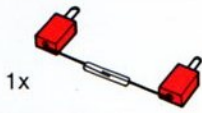
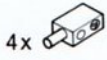


80 mm

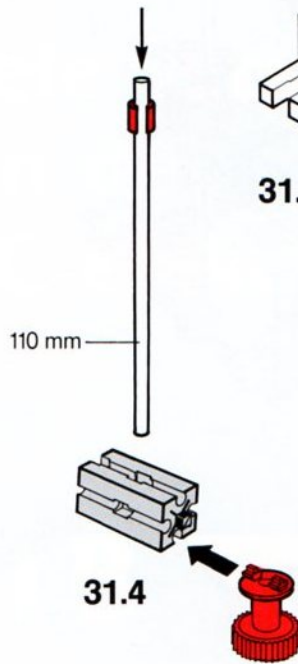
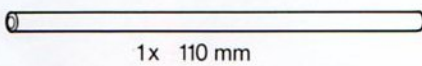
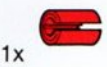
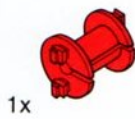
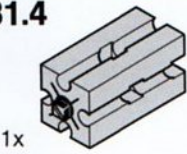




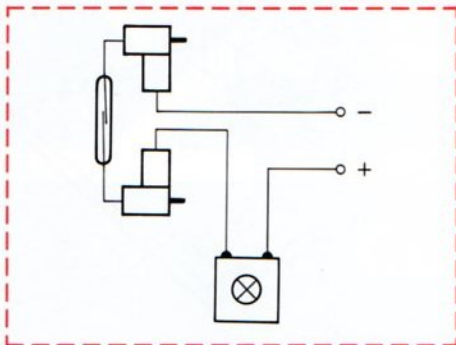
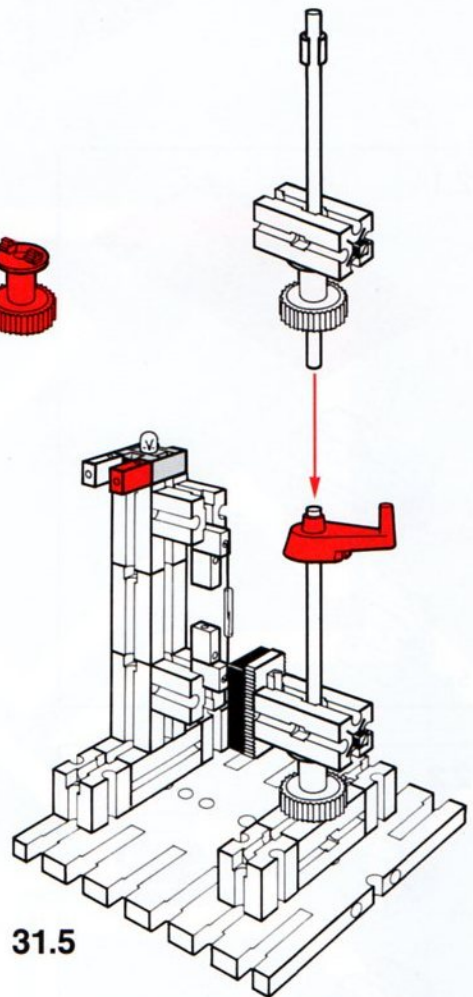
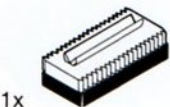
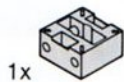
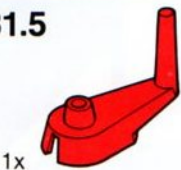
31.3



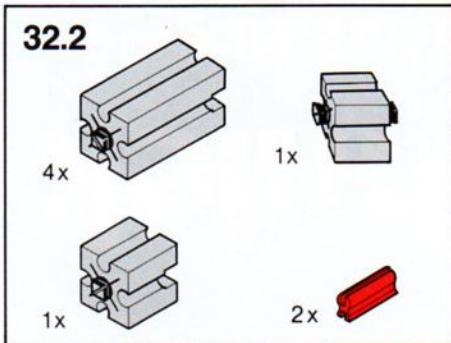
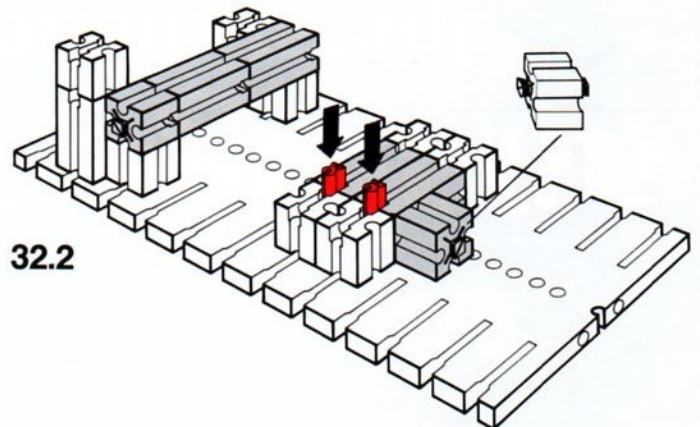
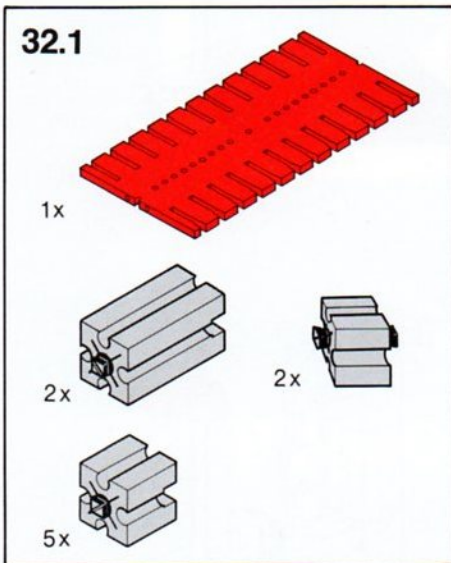
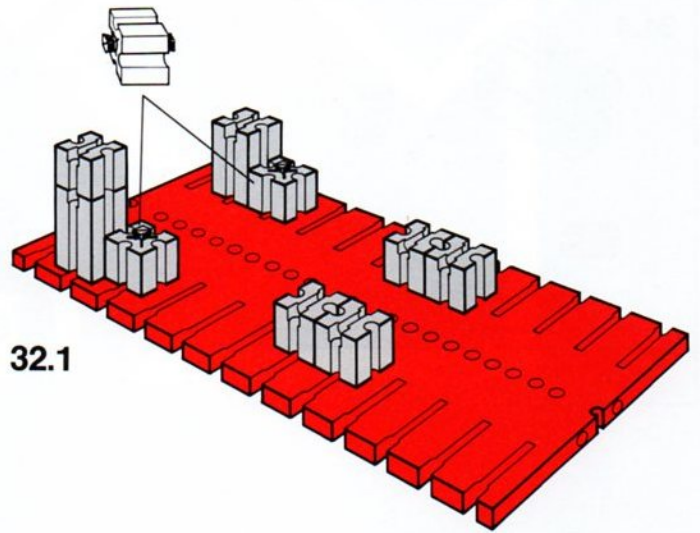
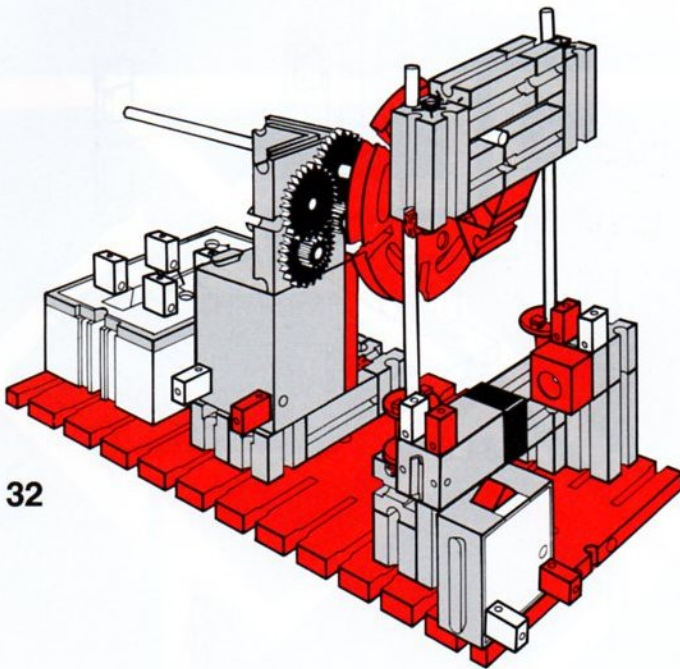
31.4

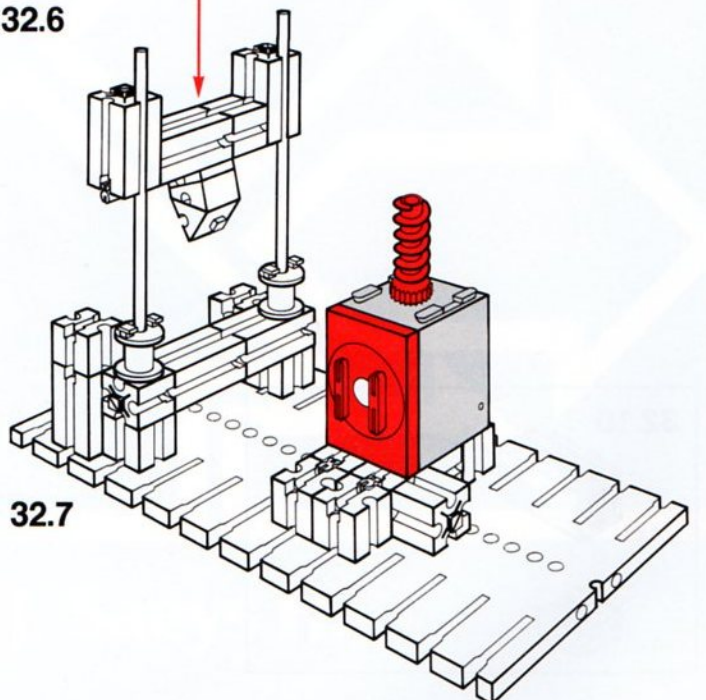
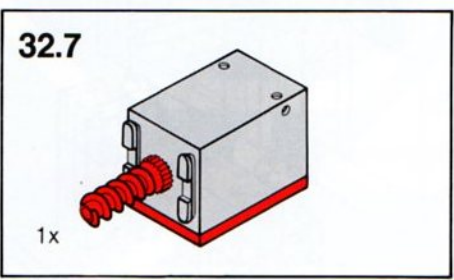
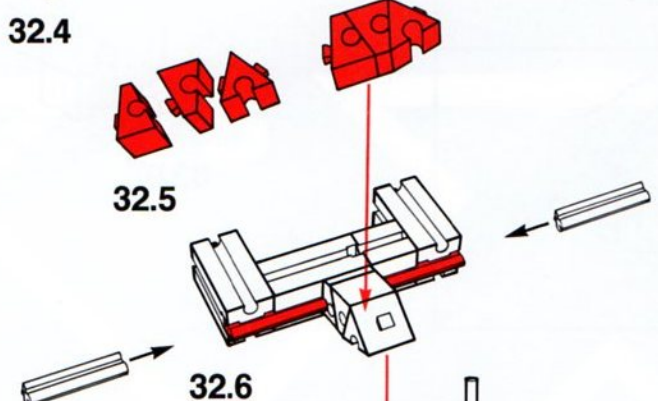
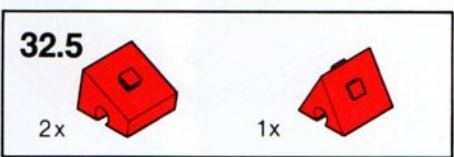
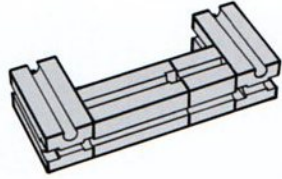
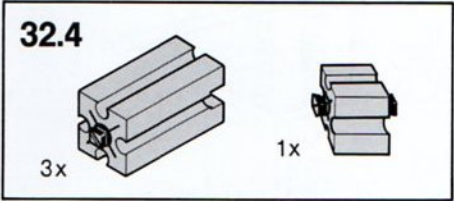
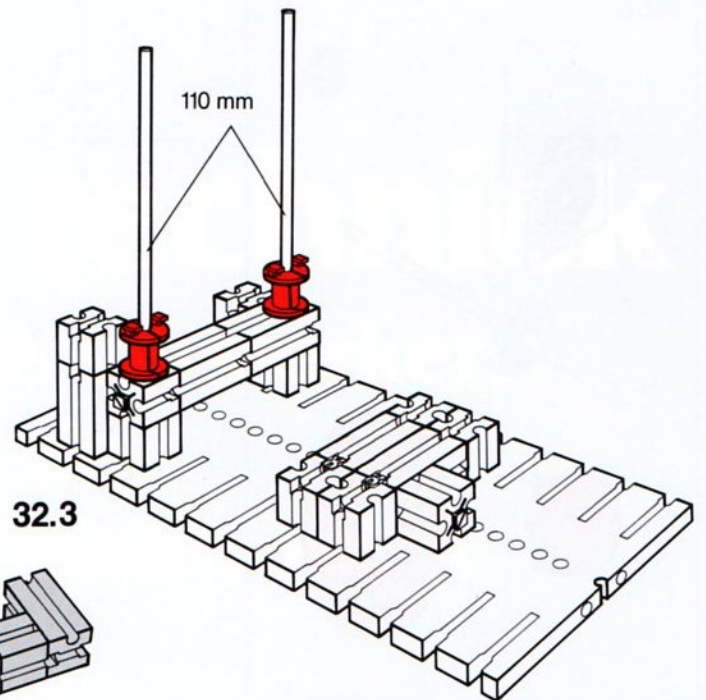
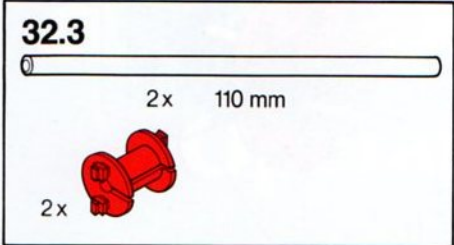


31.5

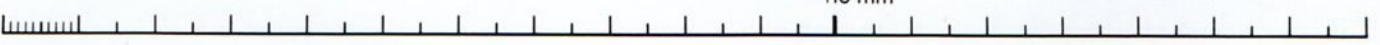


110 mm

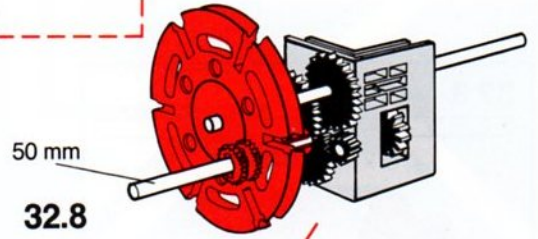
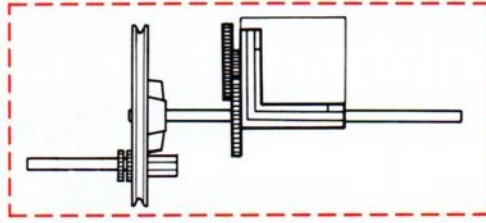
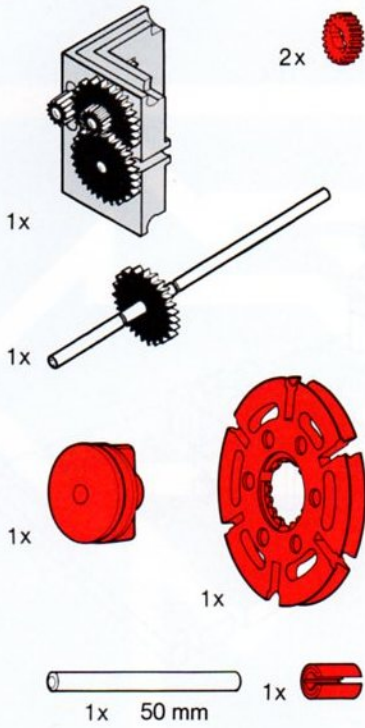




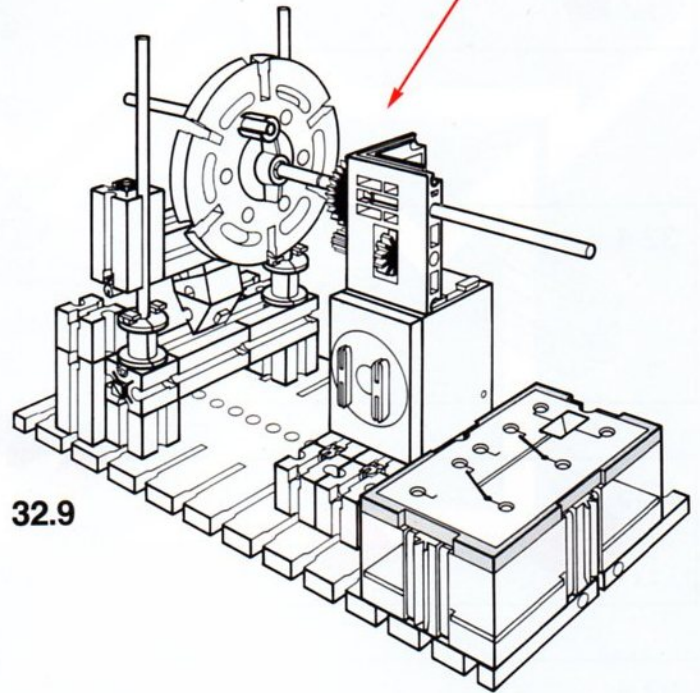
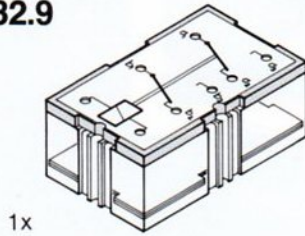
110 mm



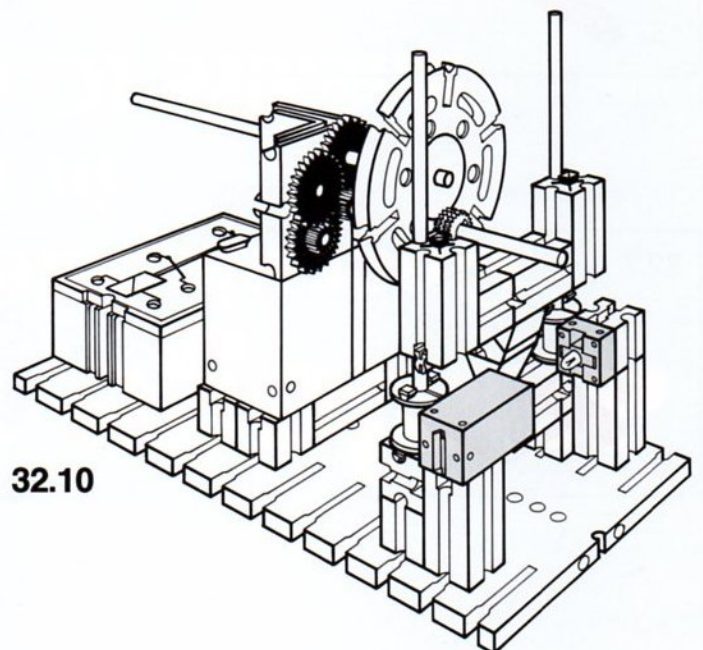
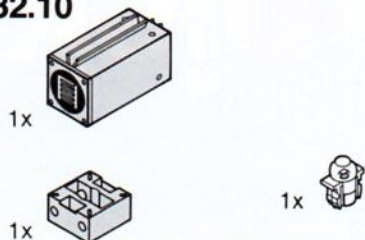
32.8



32.9

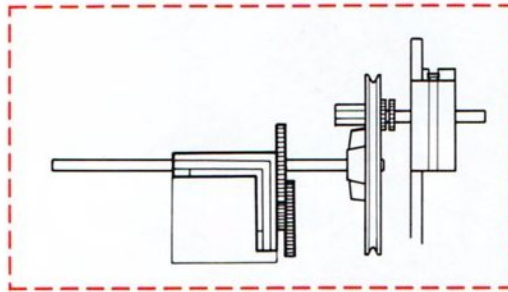
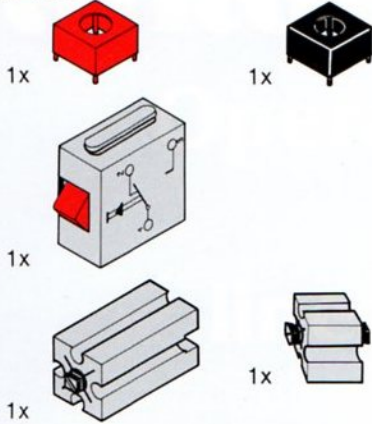


32.10

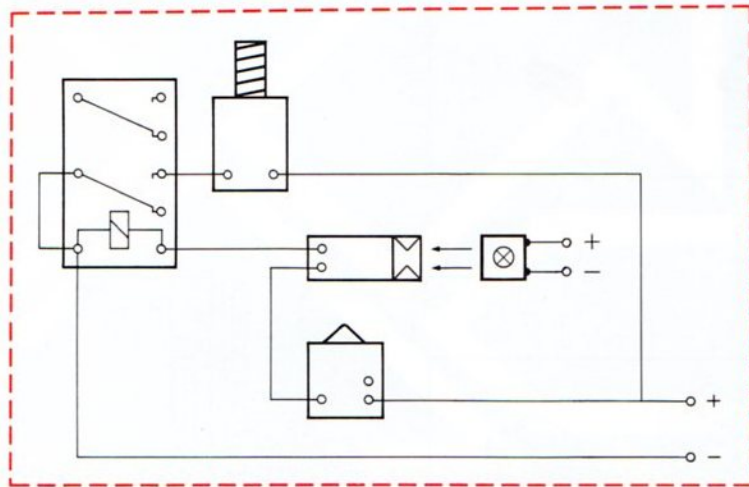
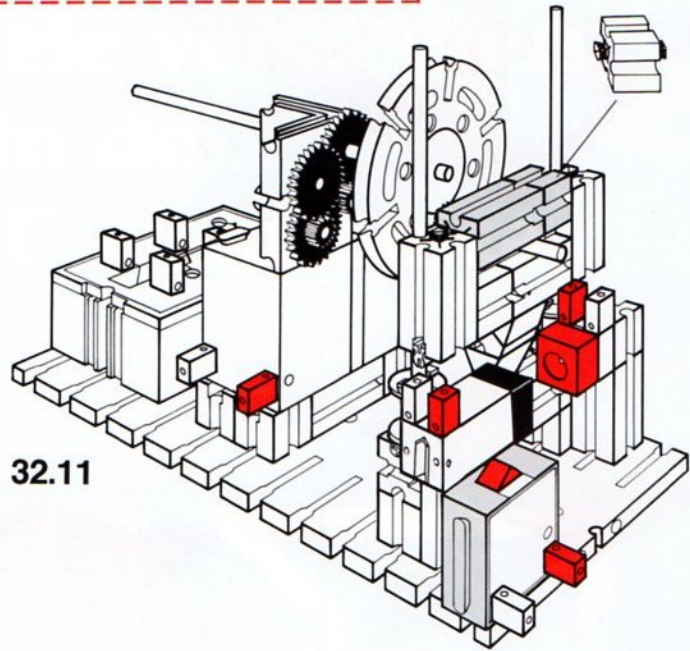


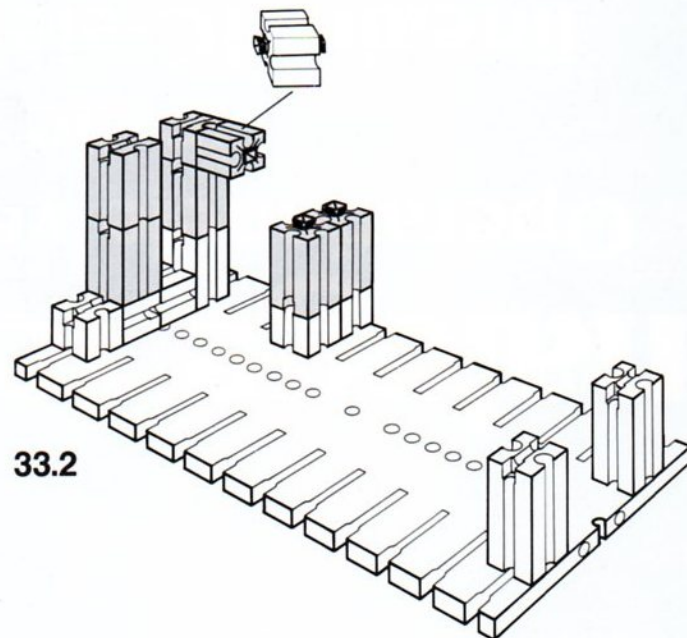
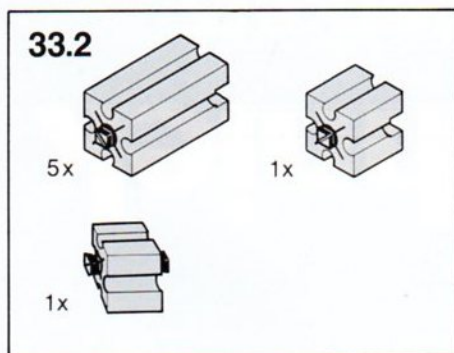
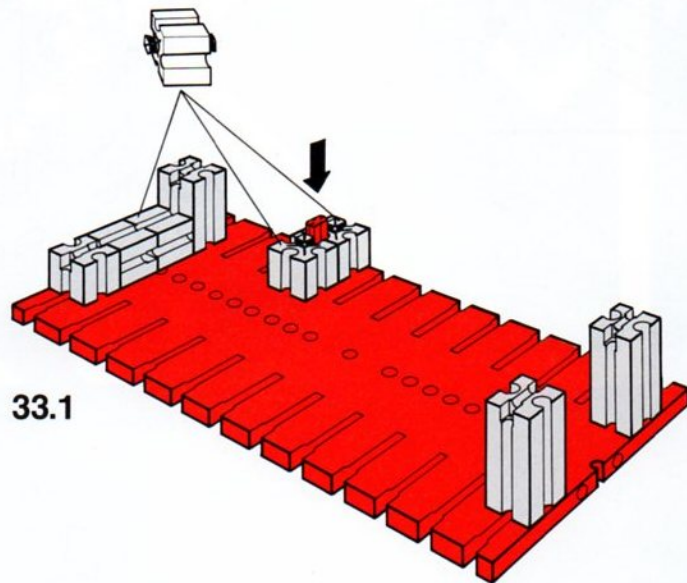
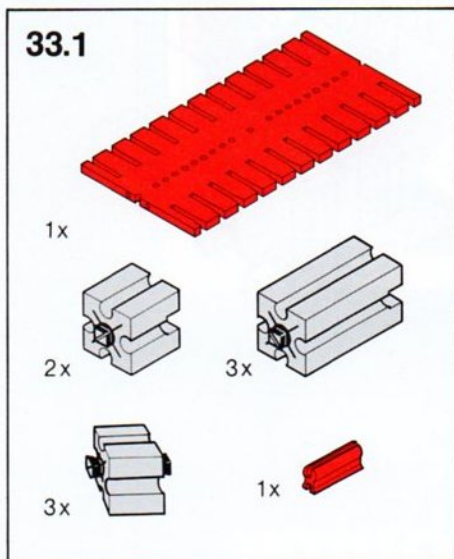
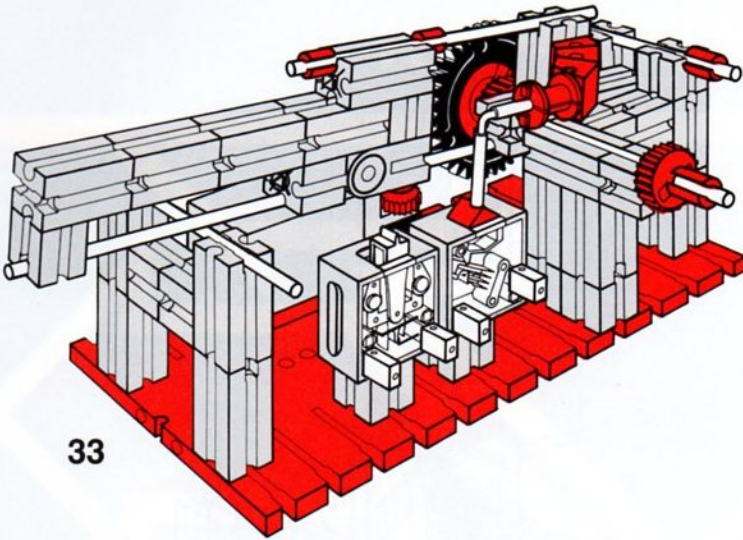
50 mm

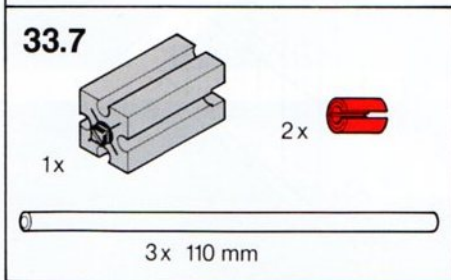
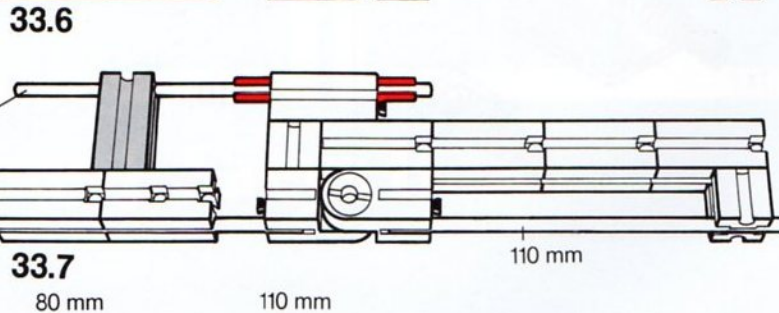
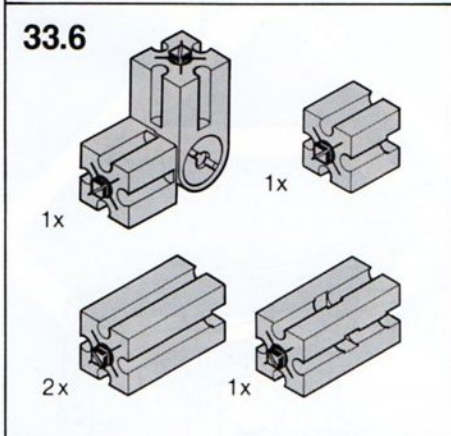
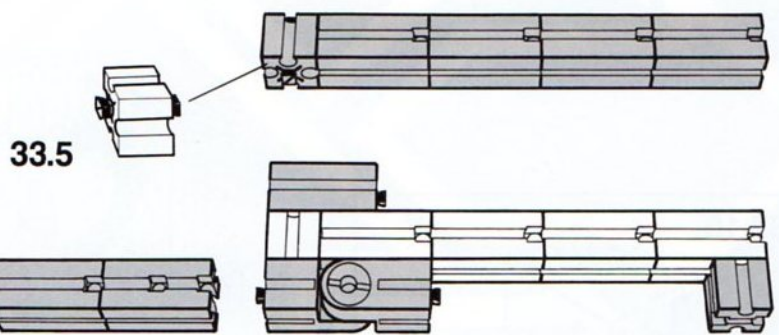
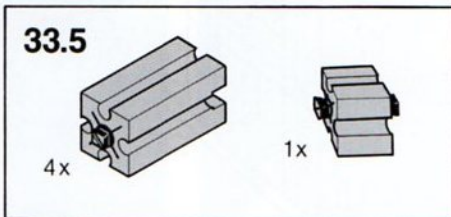
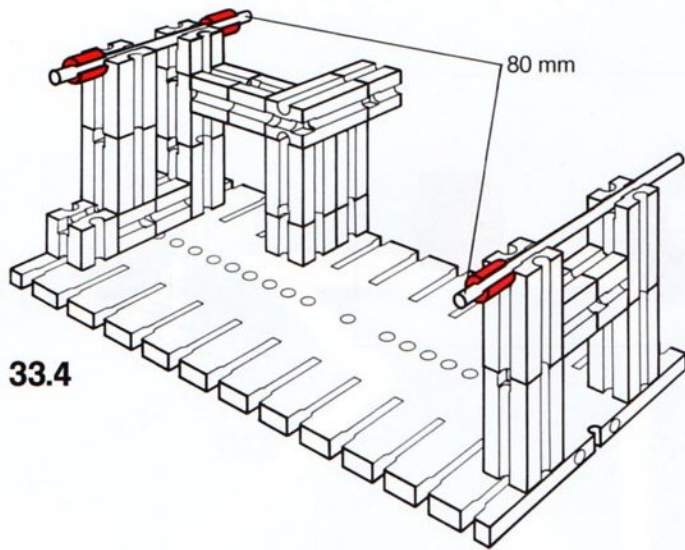
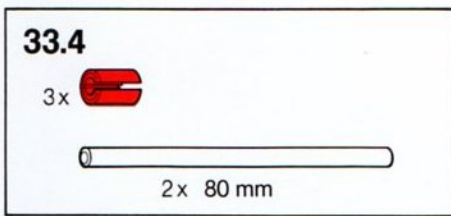
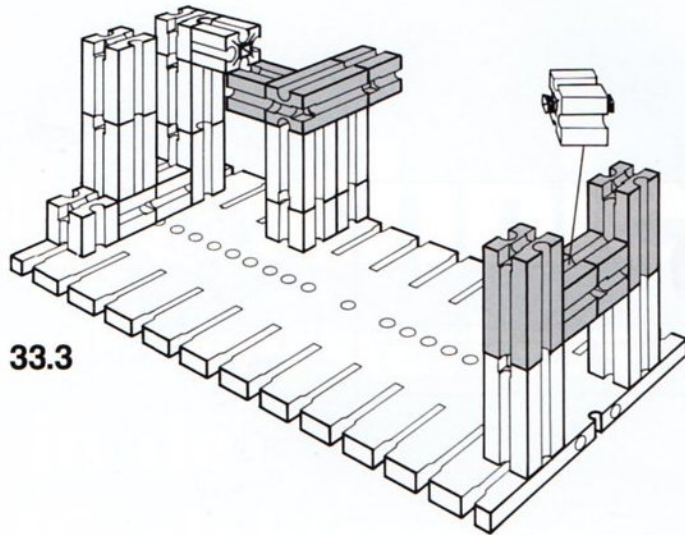
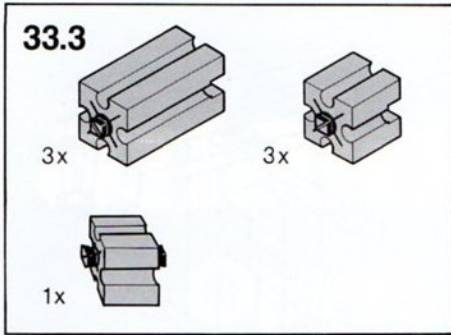
32.11

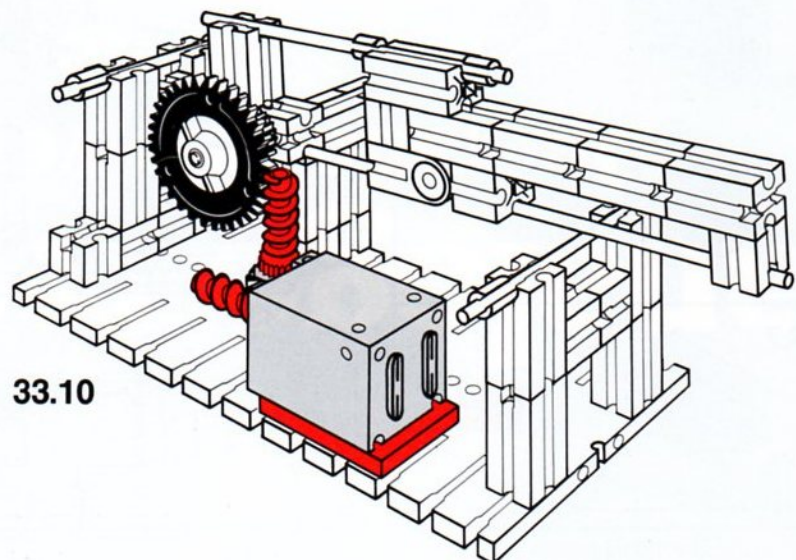
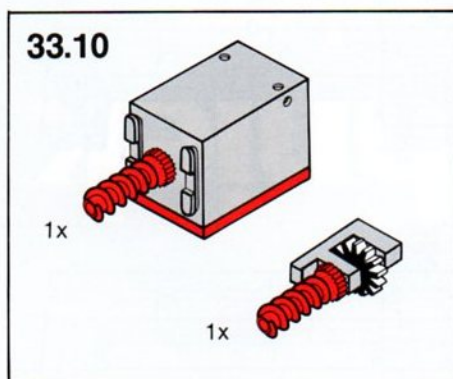
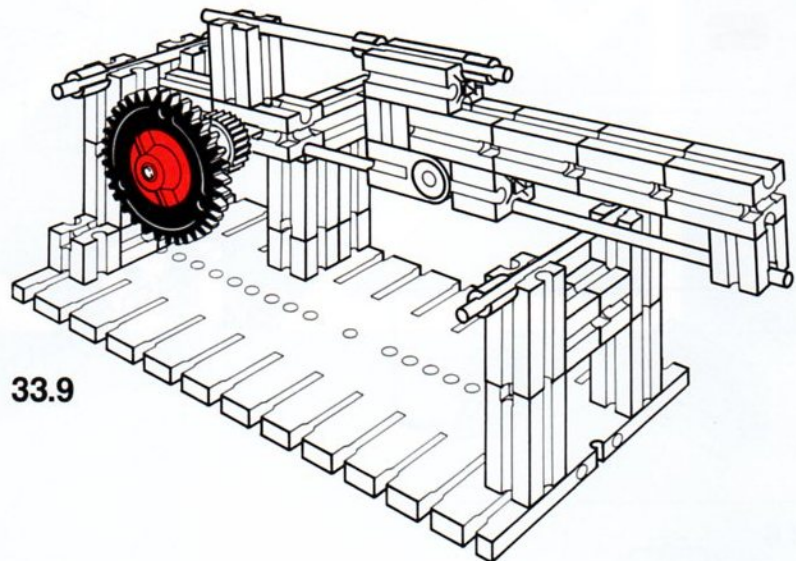
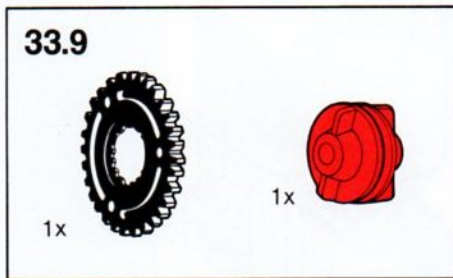
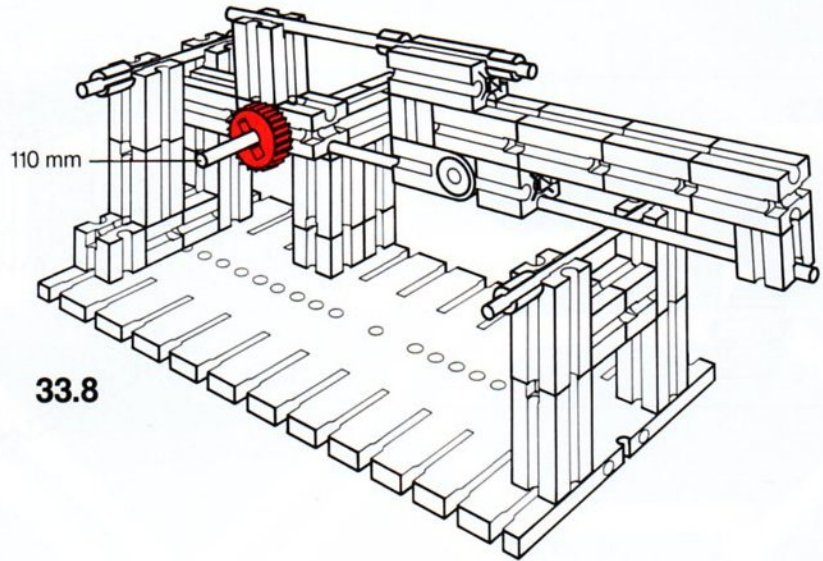
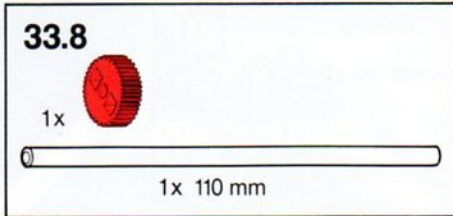


32.11



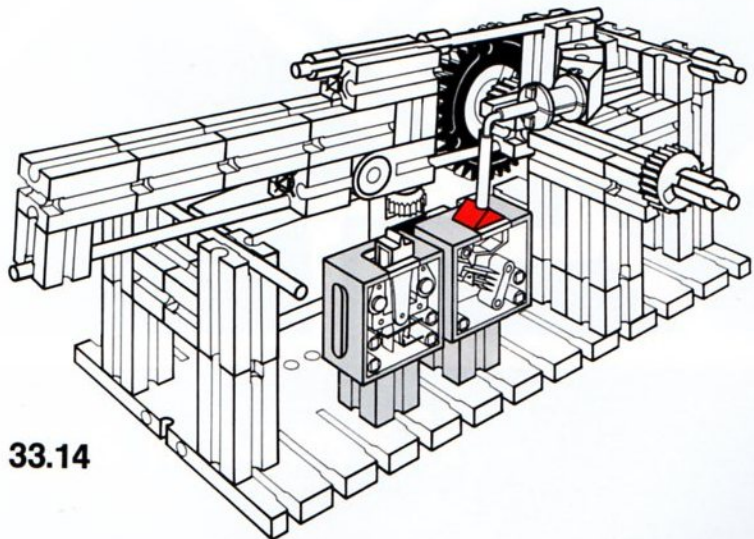
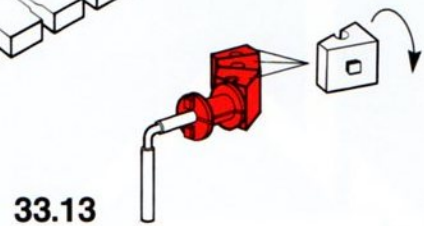
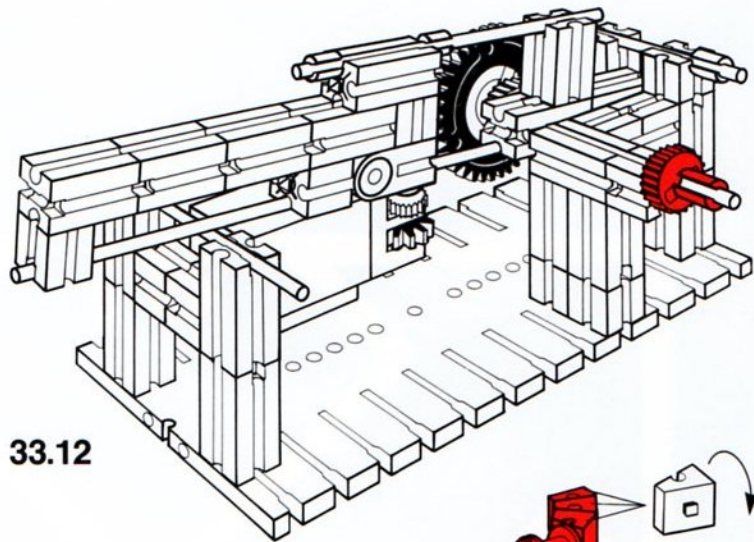
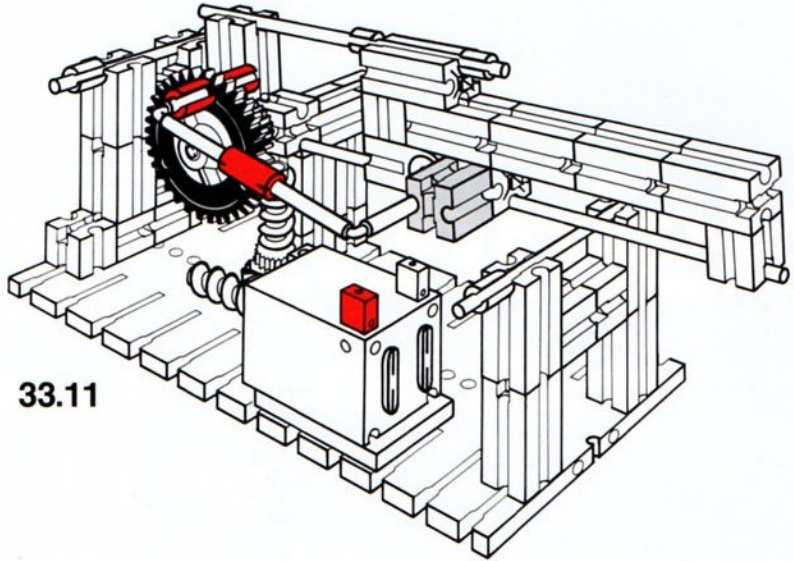
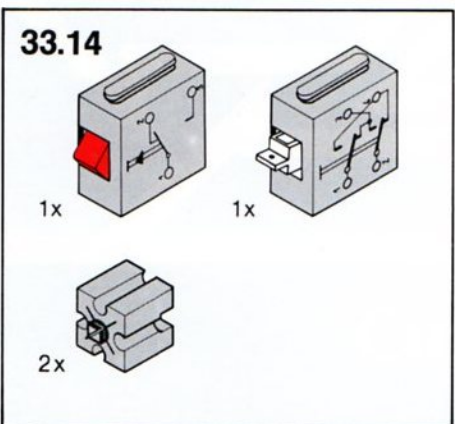
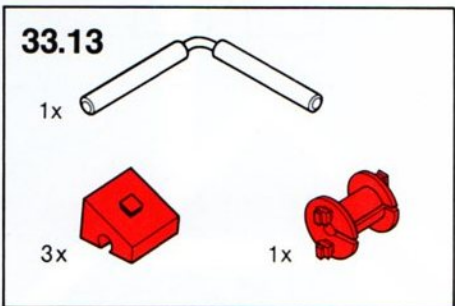
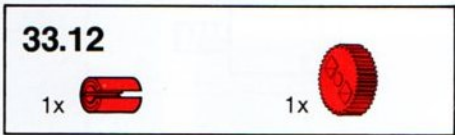
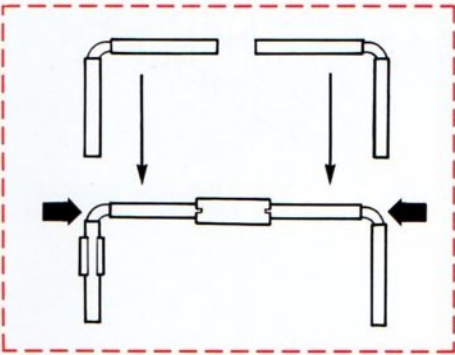
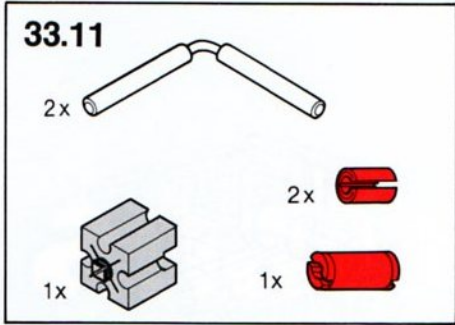


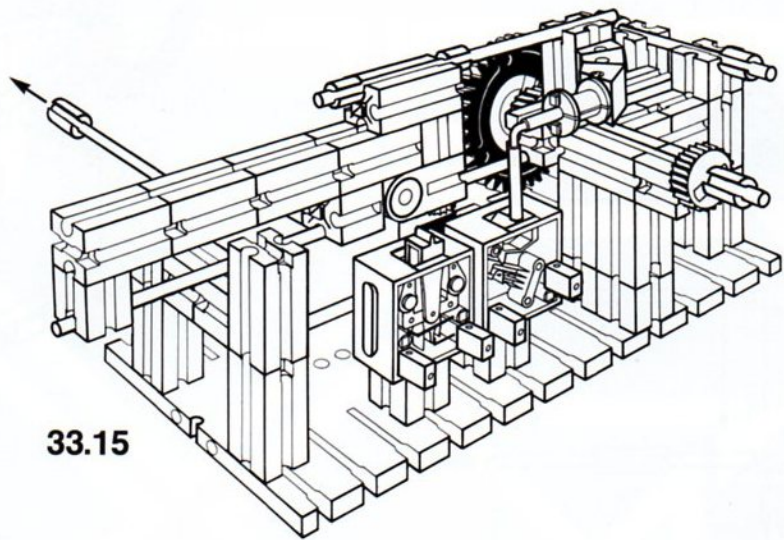




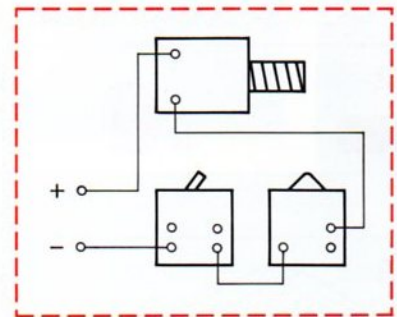
110 mm

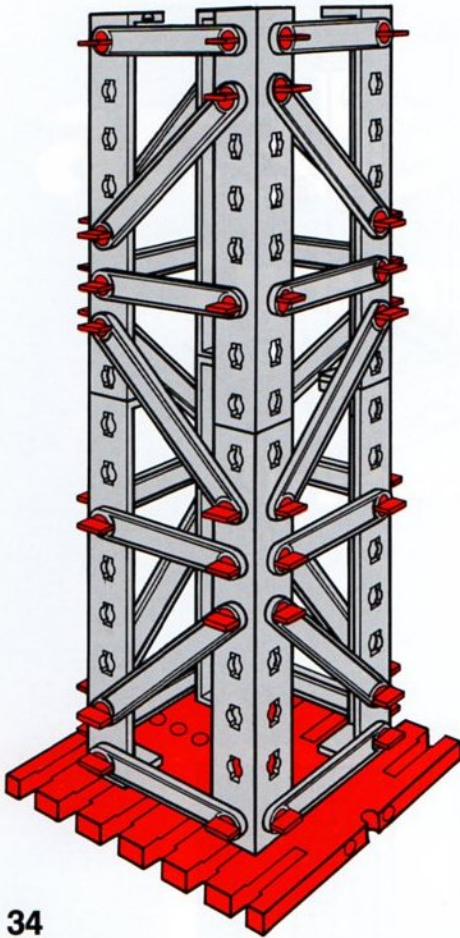




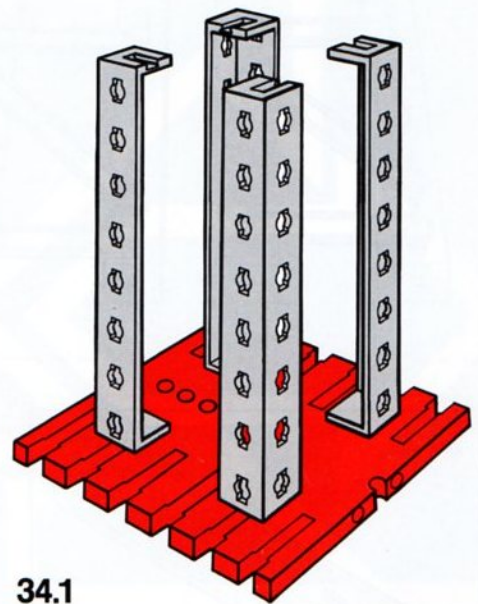
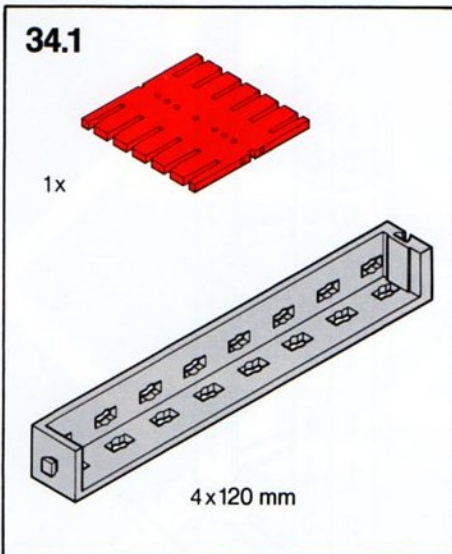


33.15





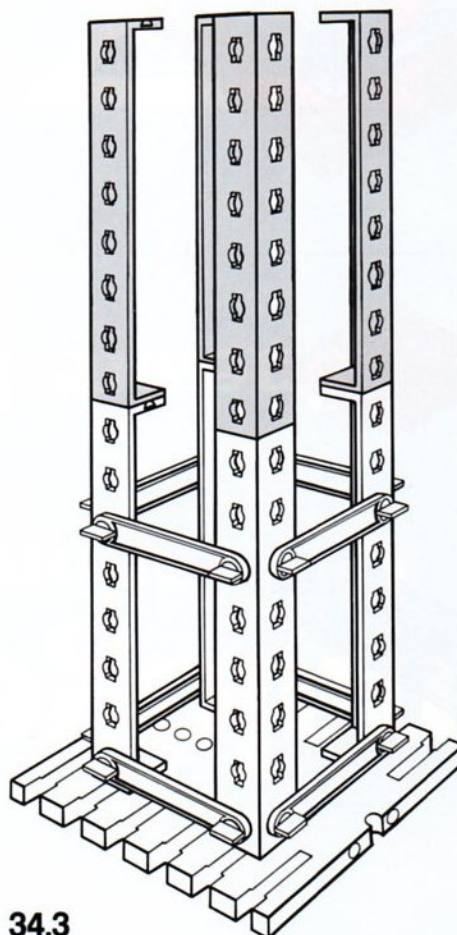
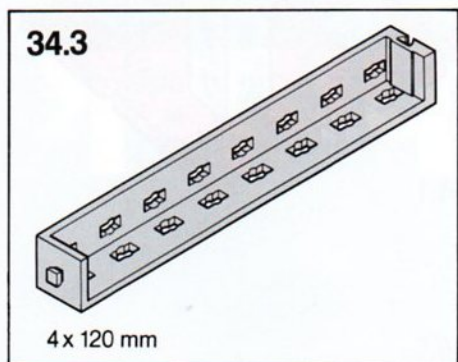
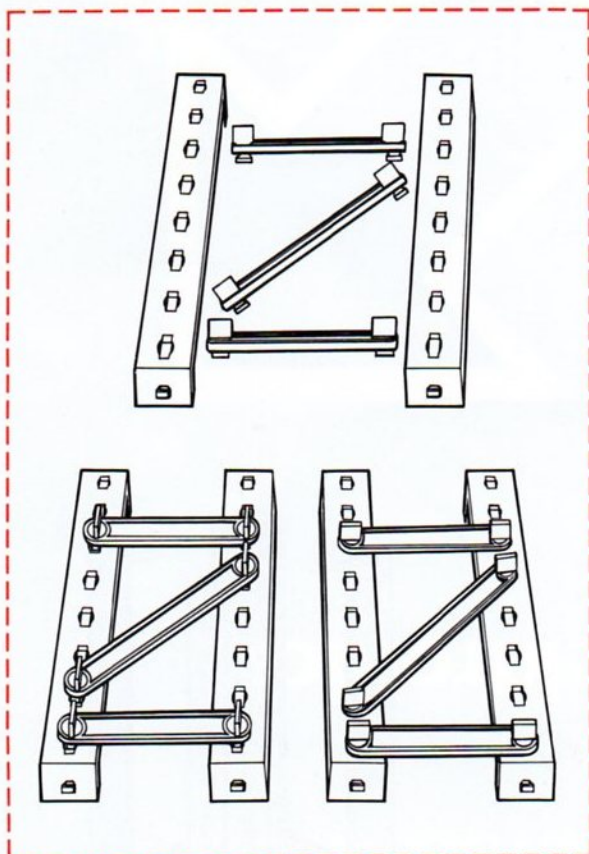
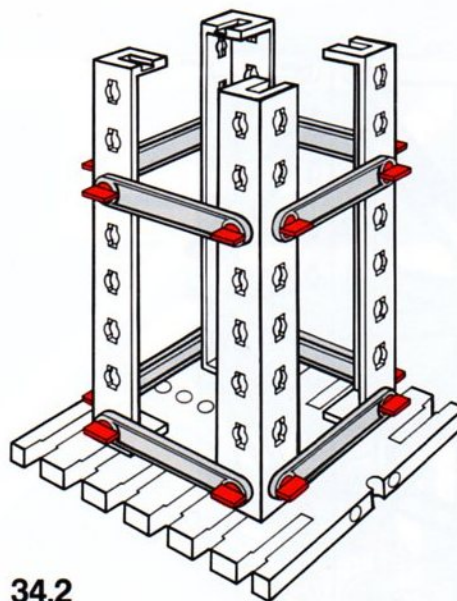
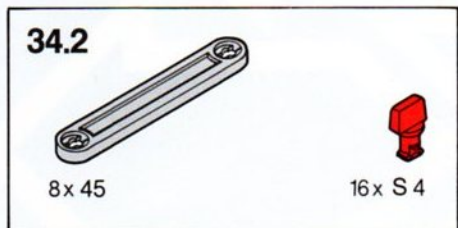
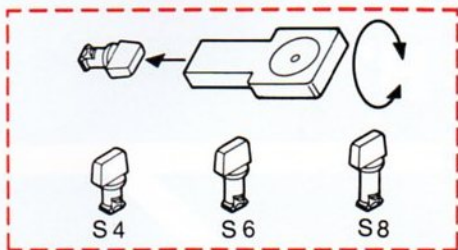
34



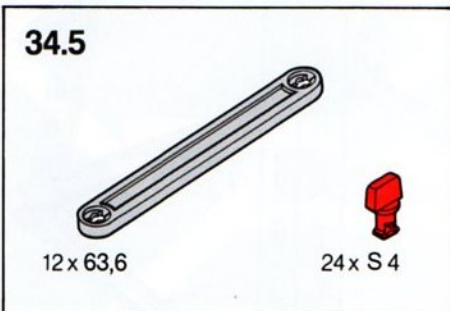
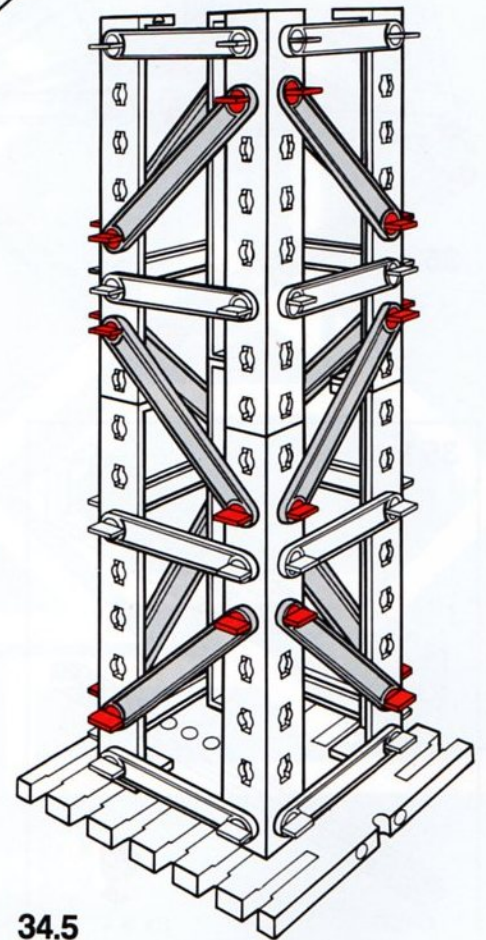
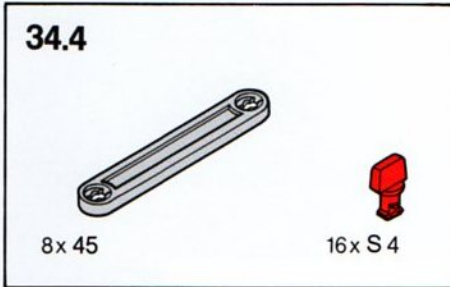
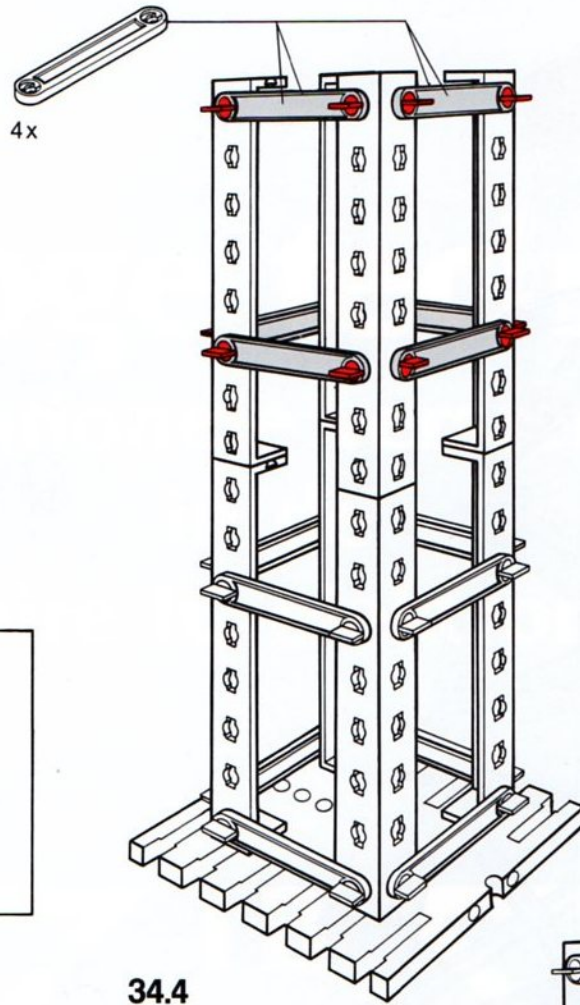
34.1

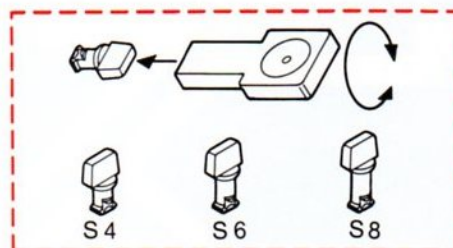
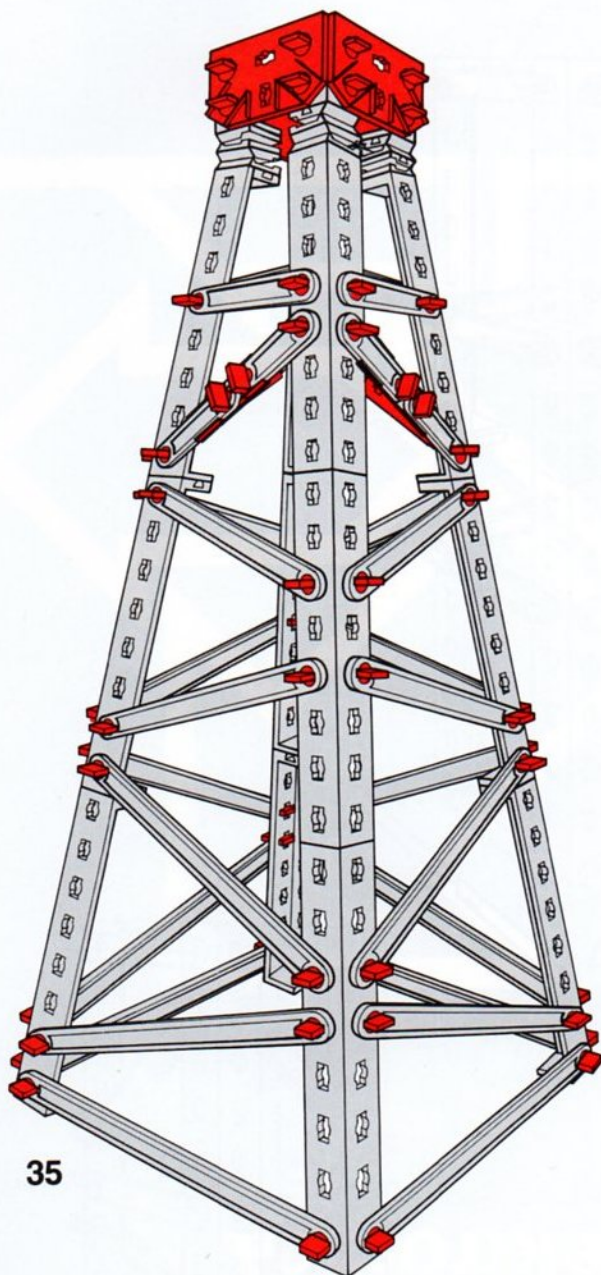
120 mm



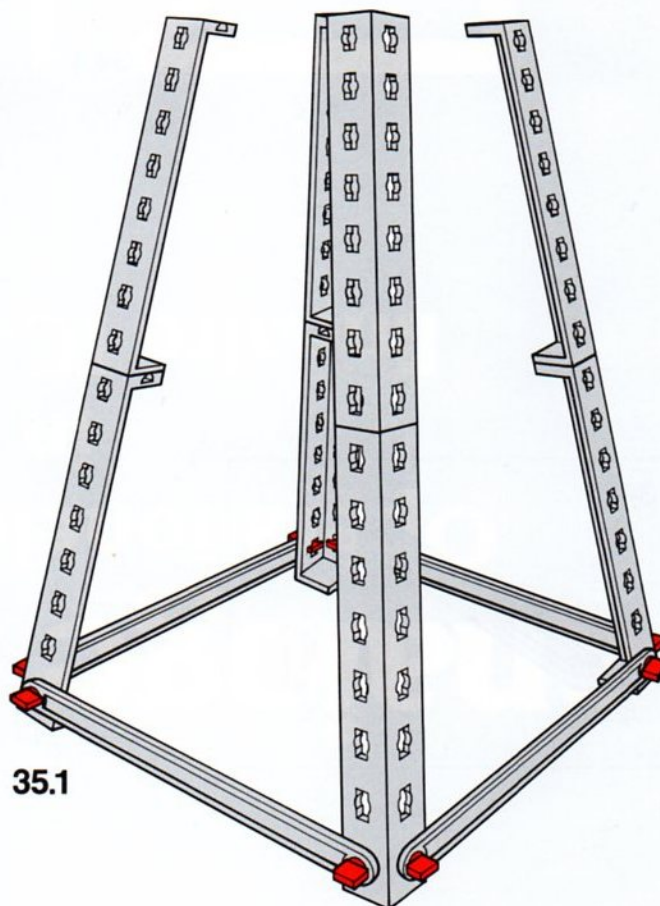


120 mm



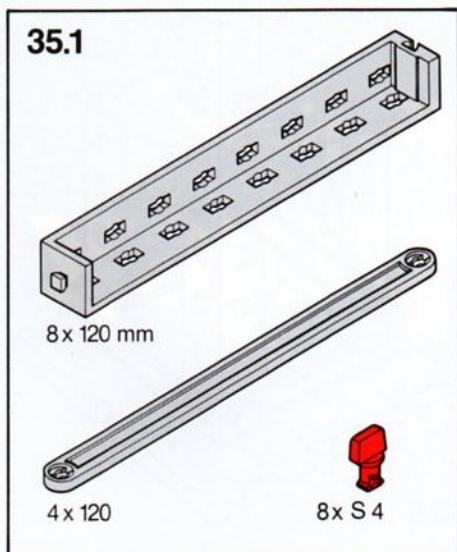


35



35.1

120 mm

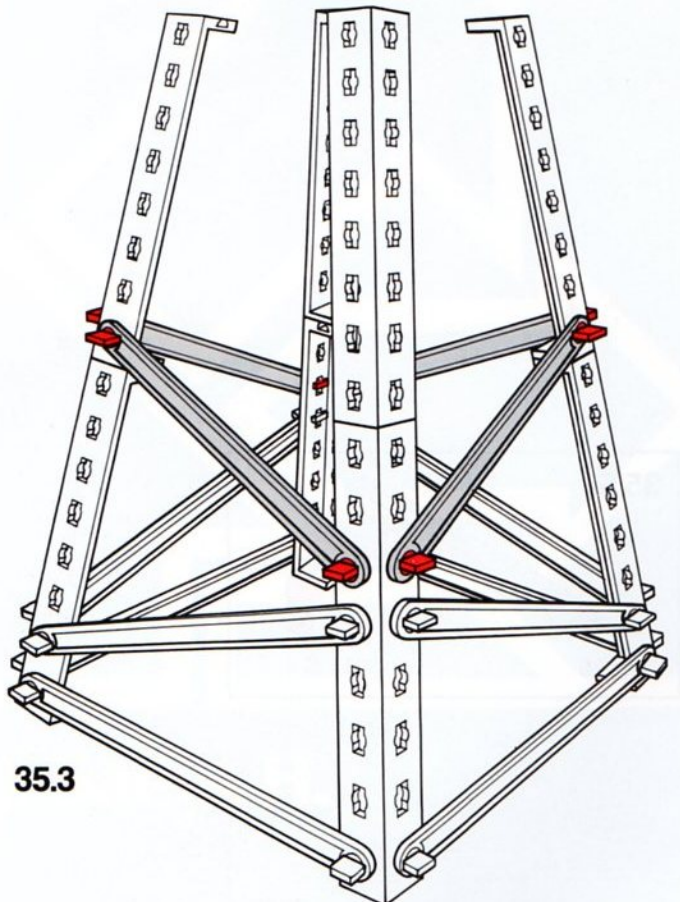
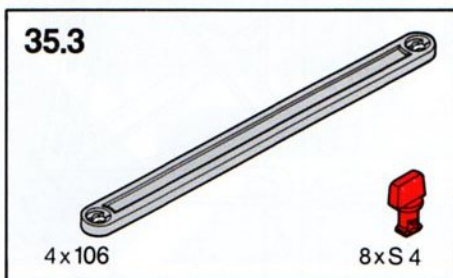
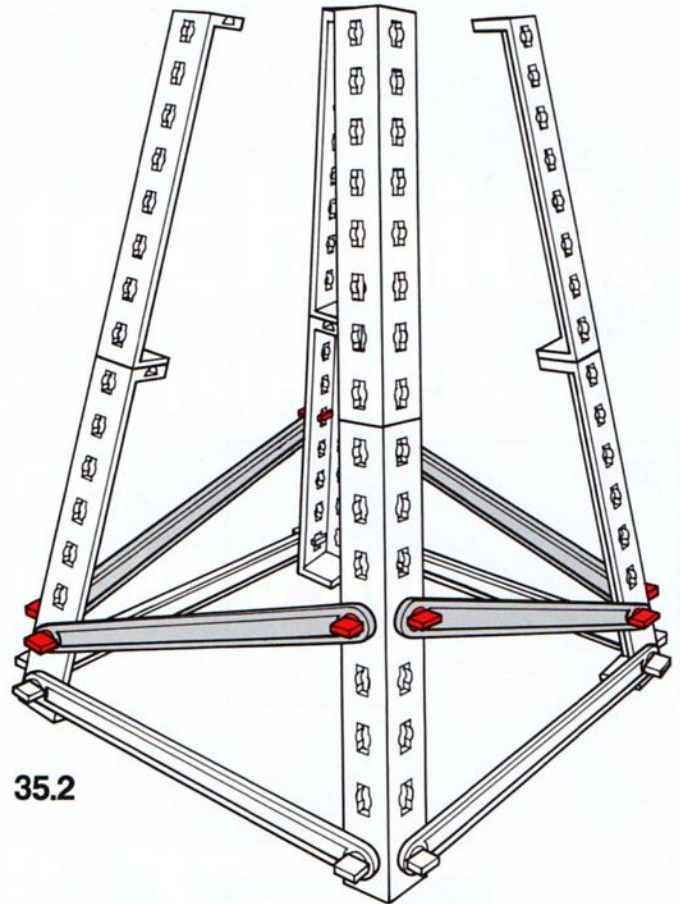
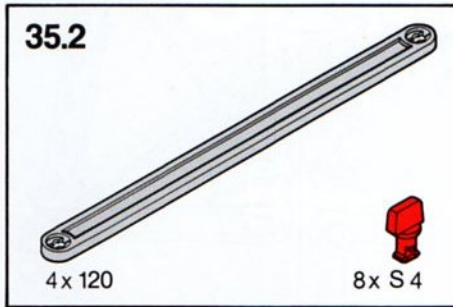


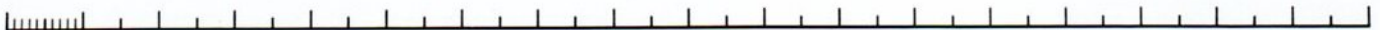
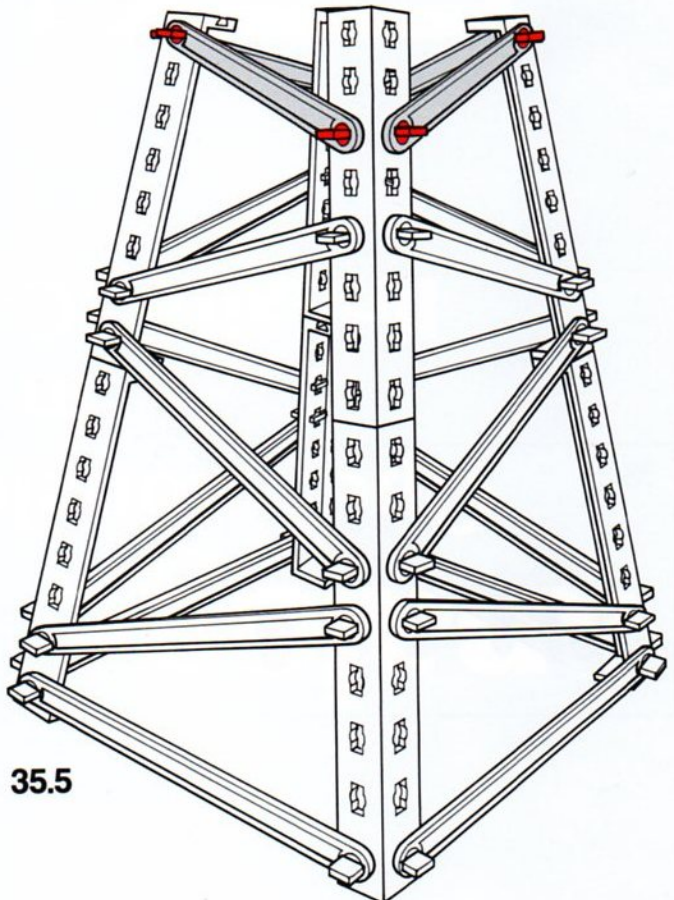
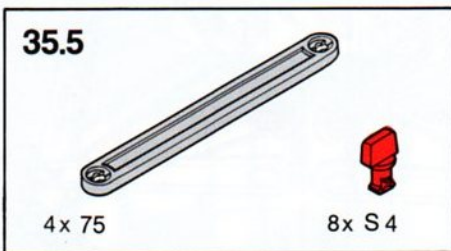
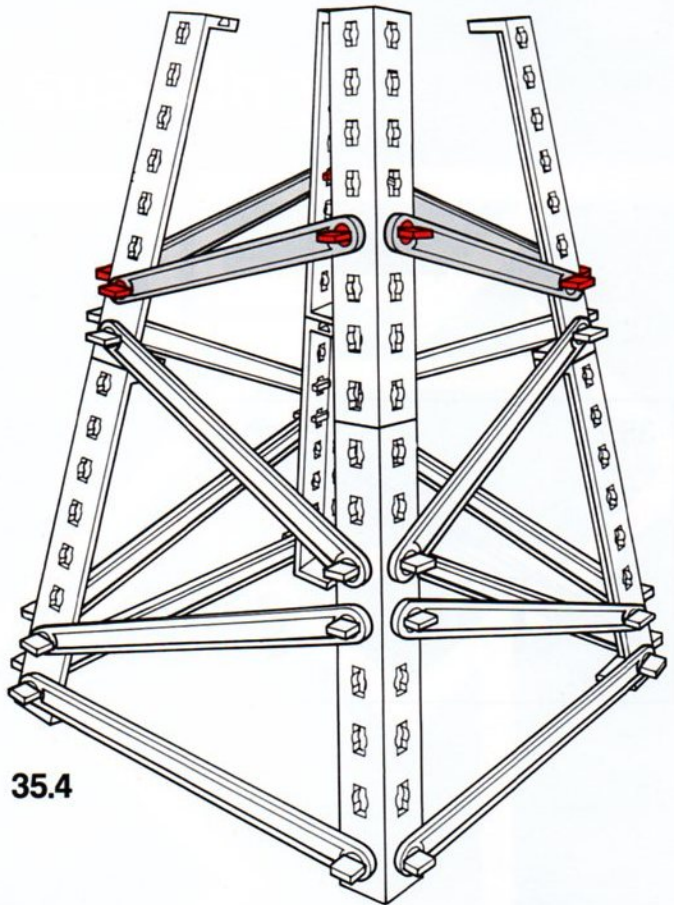
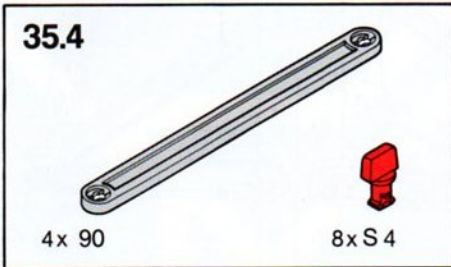
35.1

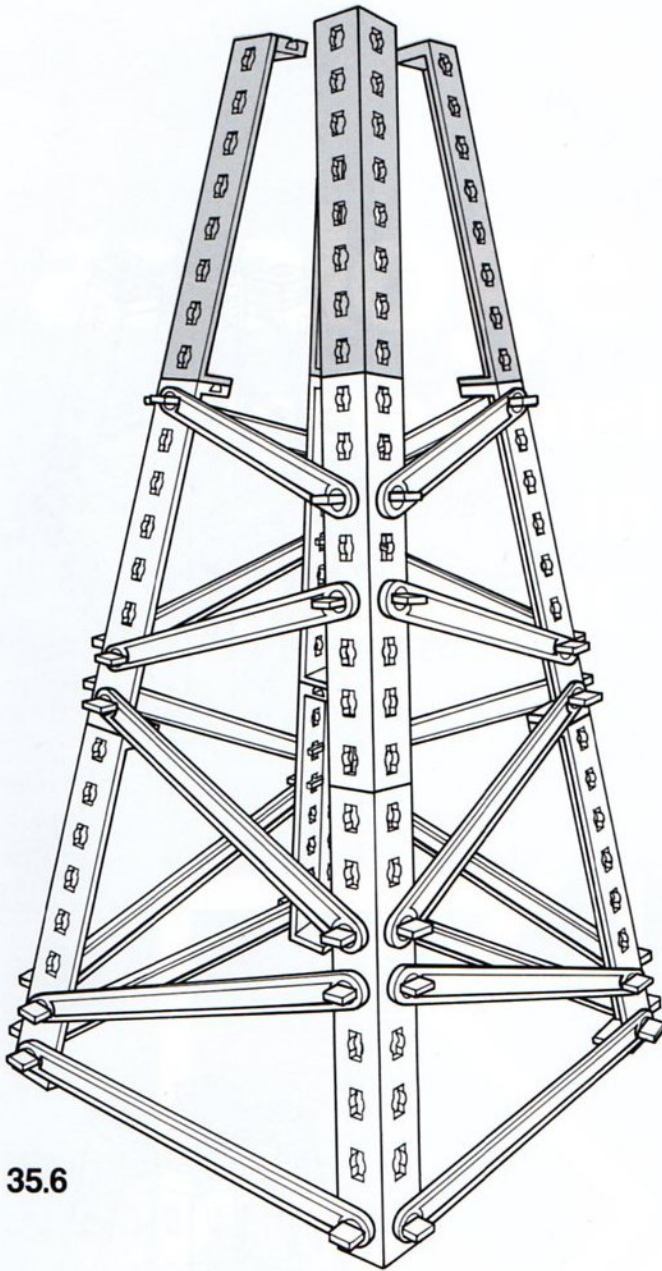
8 x 120 mm

4 x 120

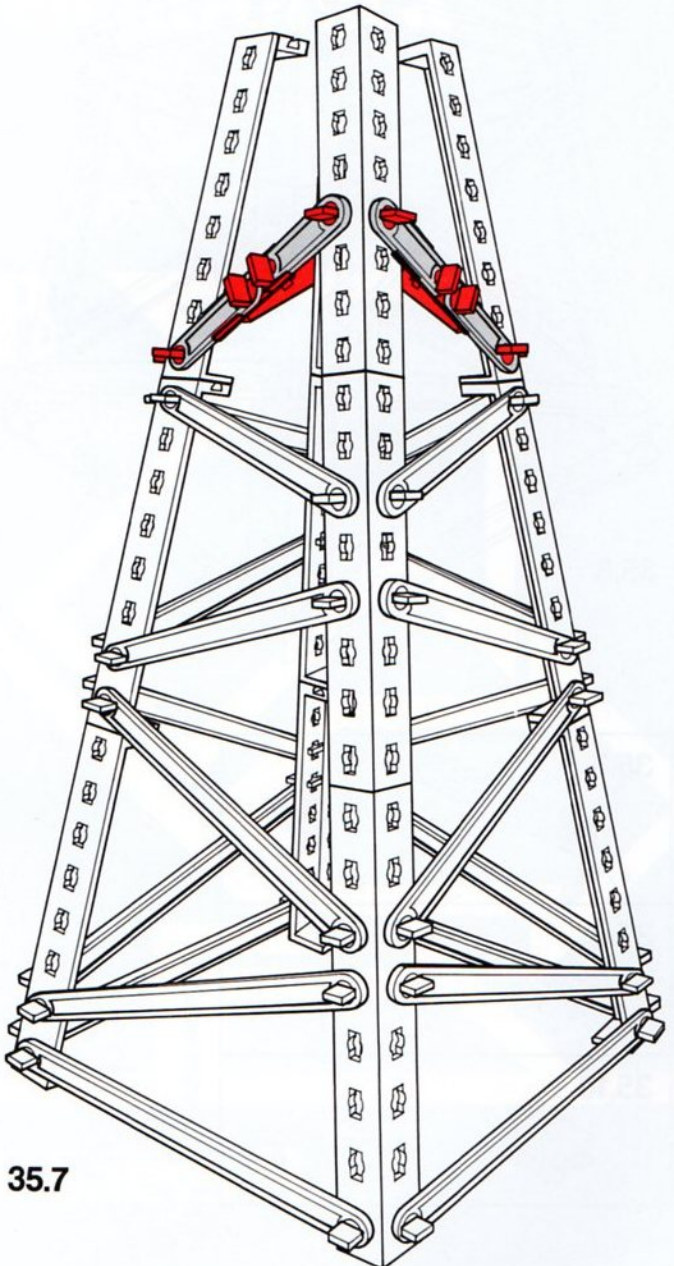
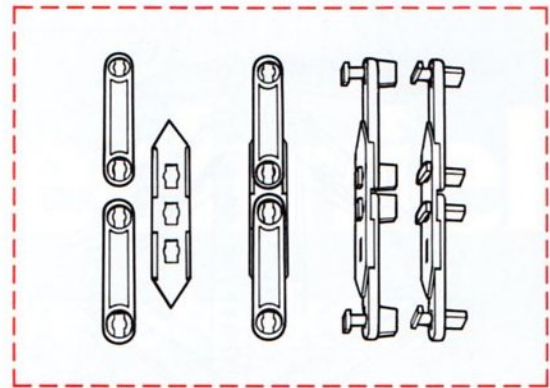
8 x S4







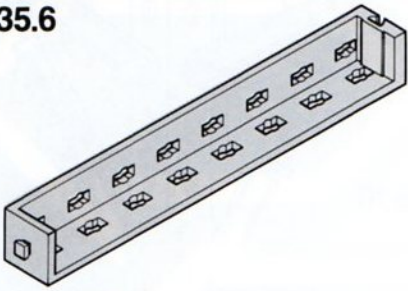
35.6



35.7

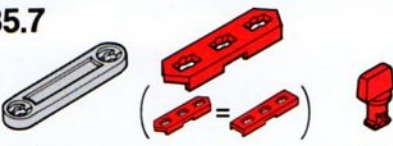
120 mm

35.6



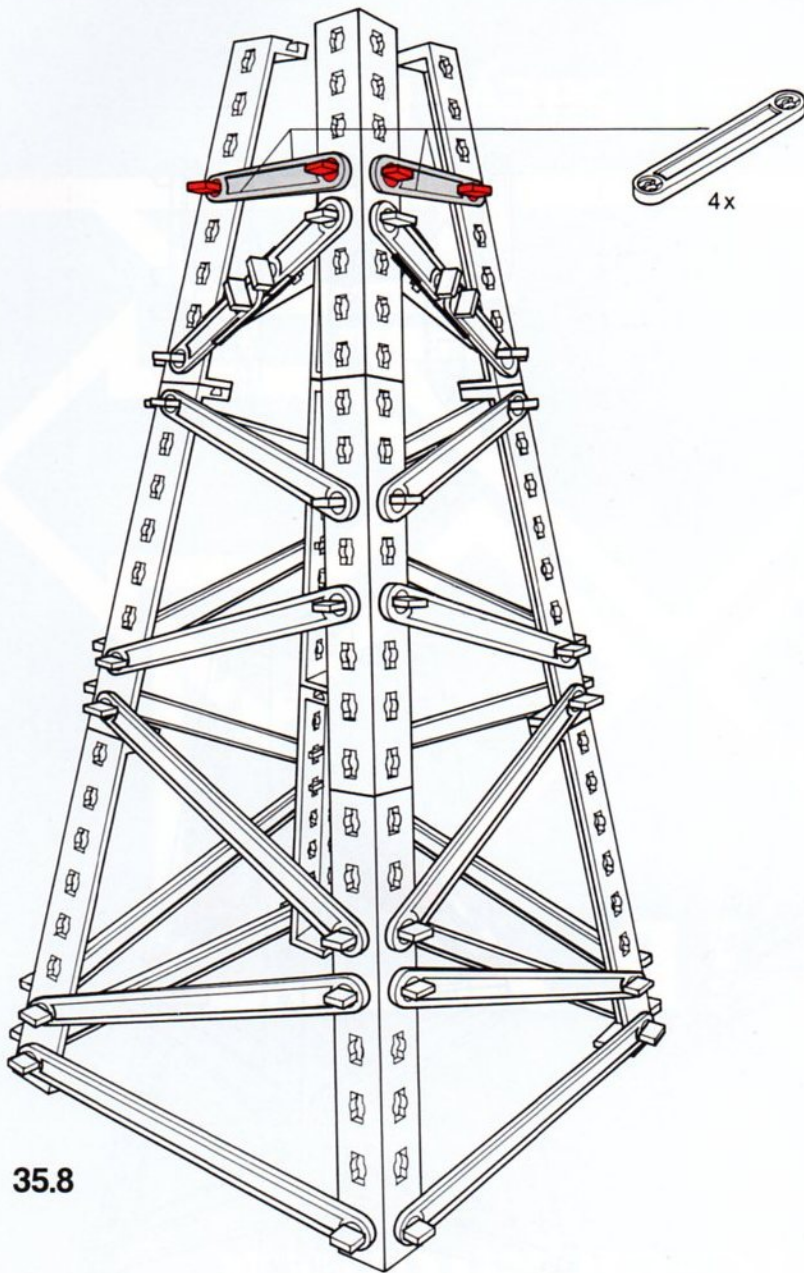
4 x 120 mm

35.7

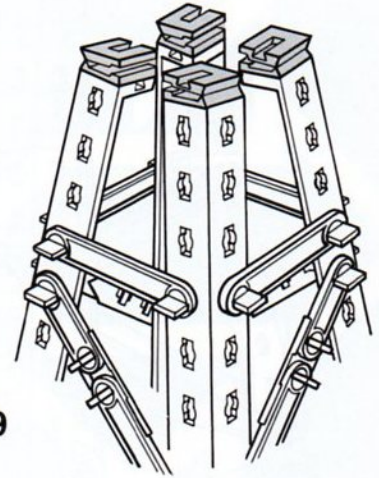


8 x 30 4 x 16 x S 4

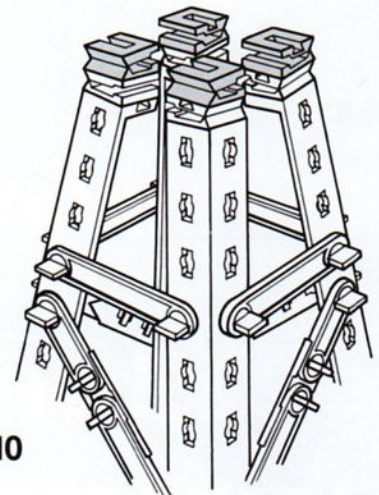








35.8



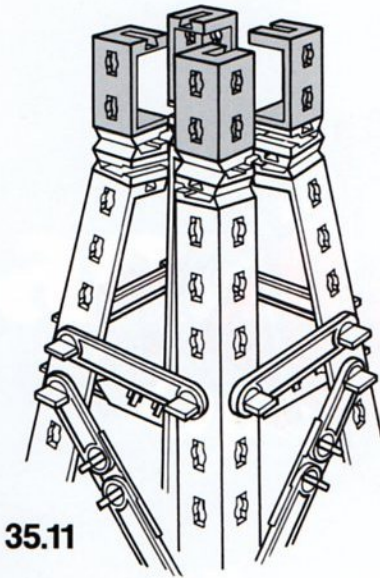
35.9



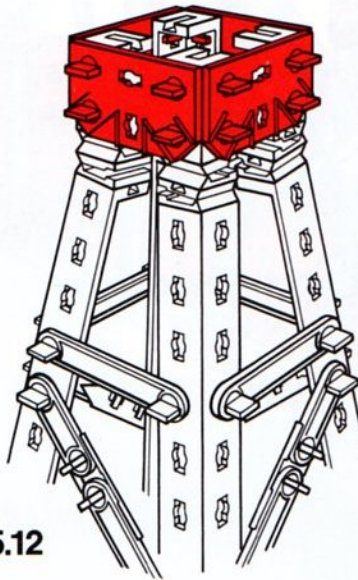
35.10

<p>35.8</p>   <p>4 x 45</p> <p>8x S 4</p>
<p>35.9</p>  <p>4x</p>
<p>35.10</p>  <p>4x</p>

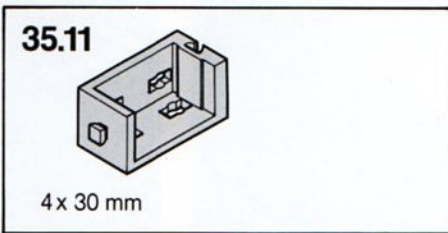




35.11

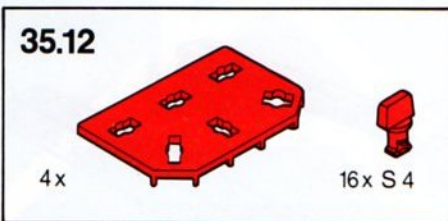


35.12



35.11

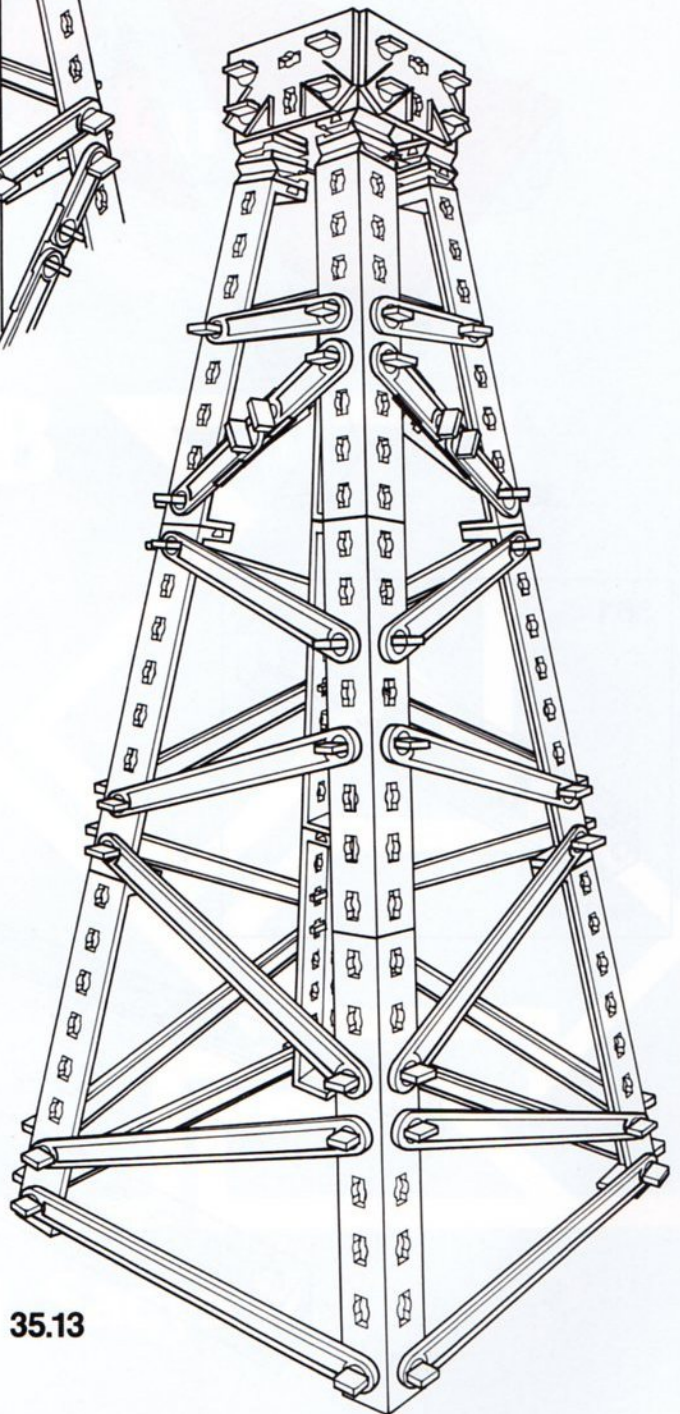
4 x 30 mm



35.12

4 x

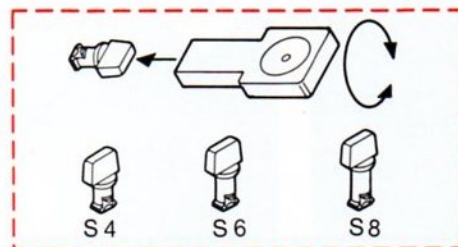
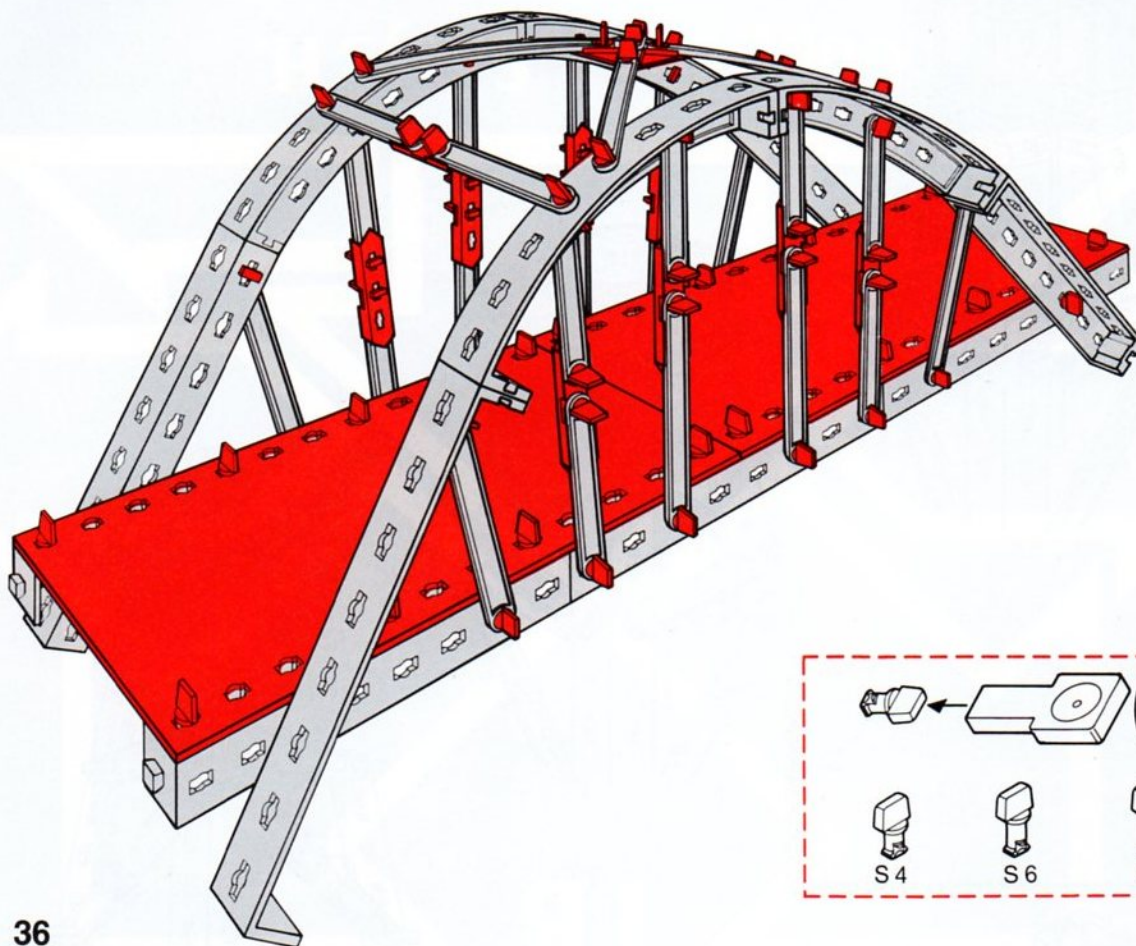
16 x S 4



35.13

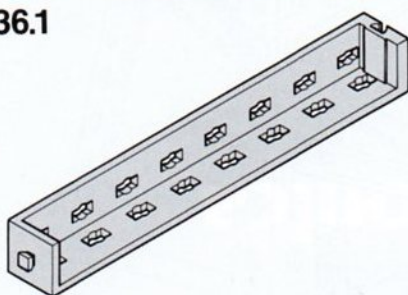
30 mm



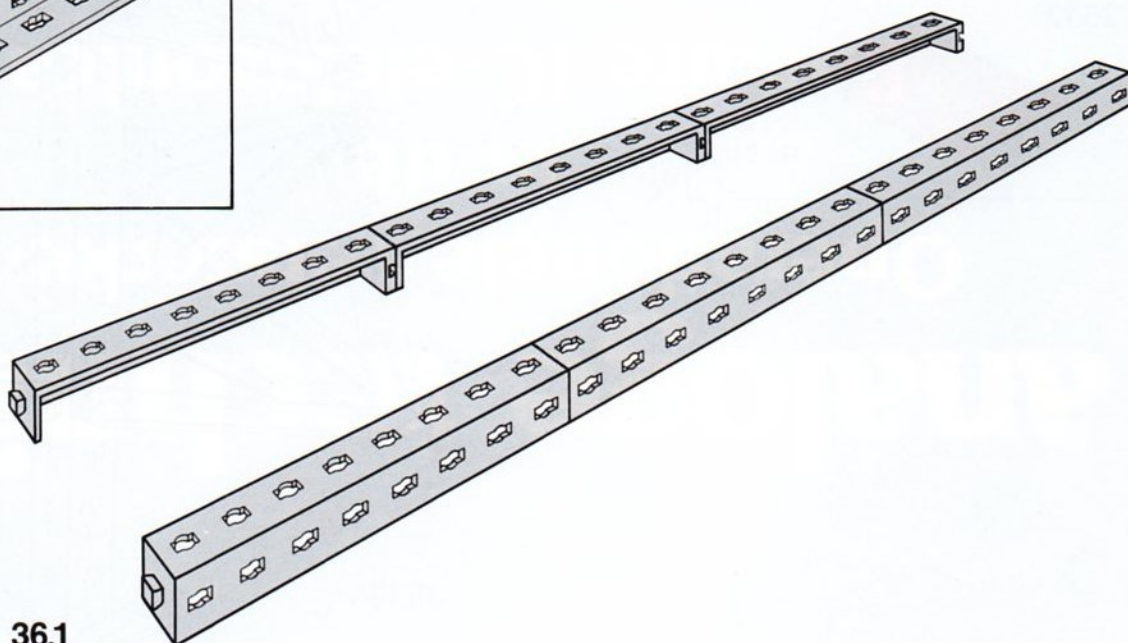


36

36.1



6x120 mm



36.1

120 mm



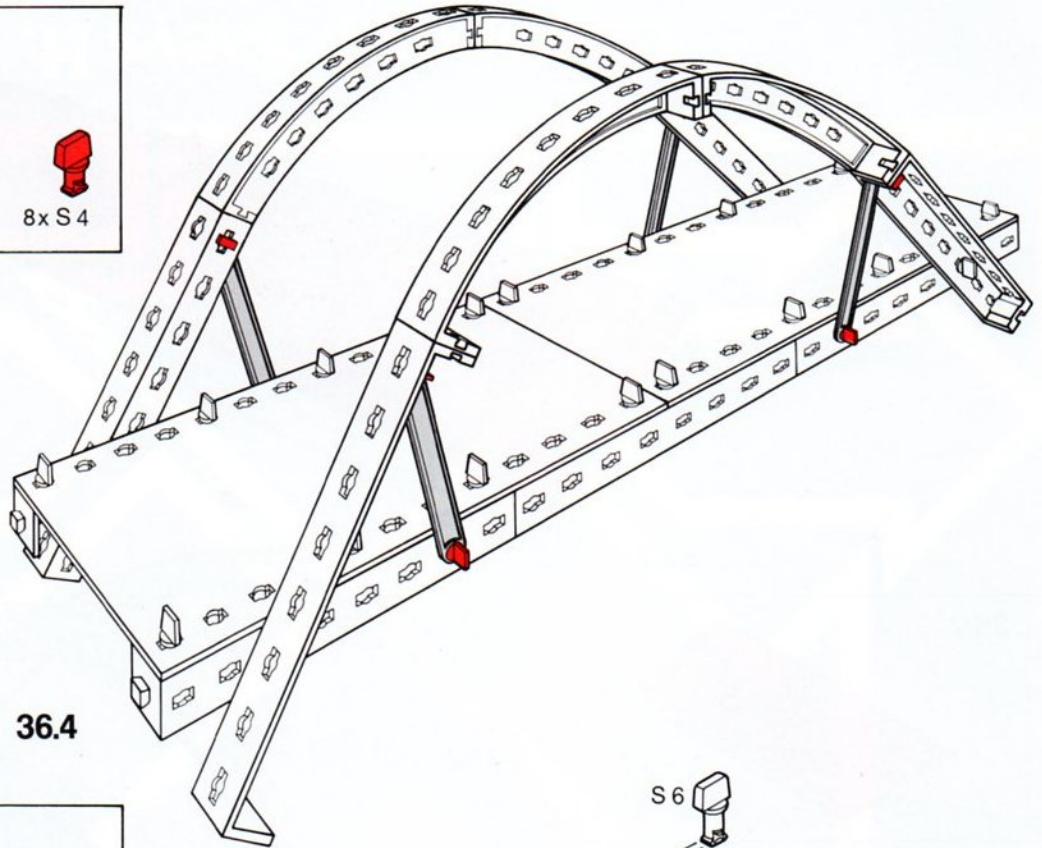
36.4



4x63,6

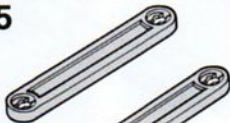


8x S 4



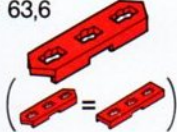
36.4

36.5



4x42,4

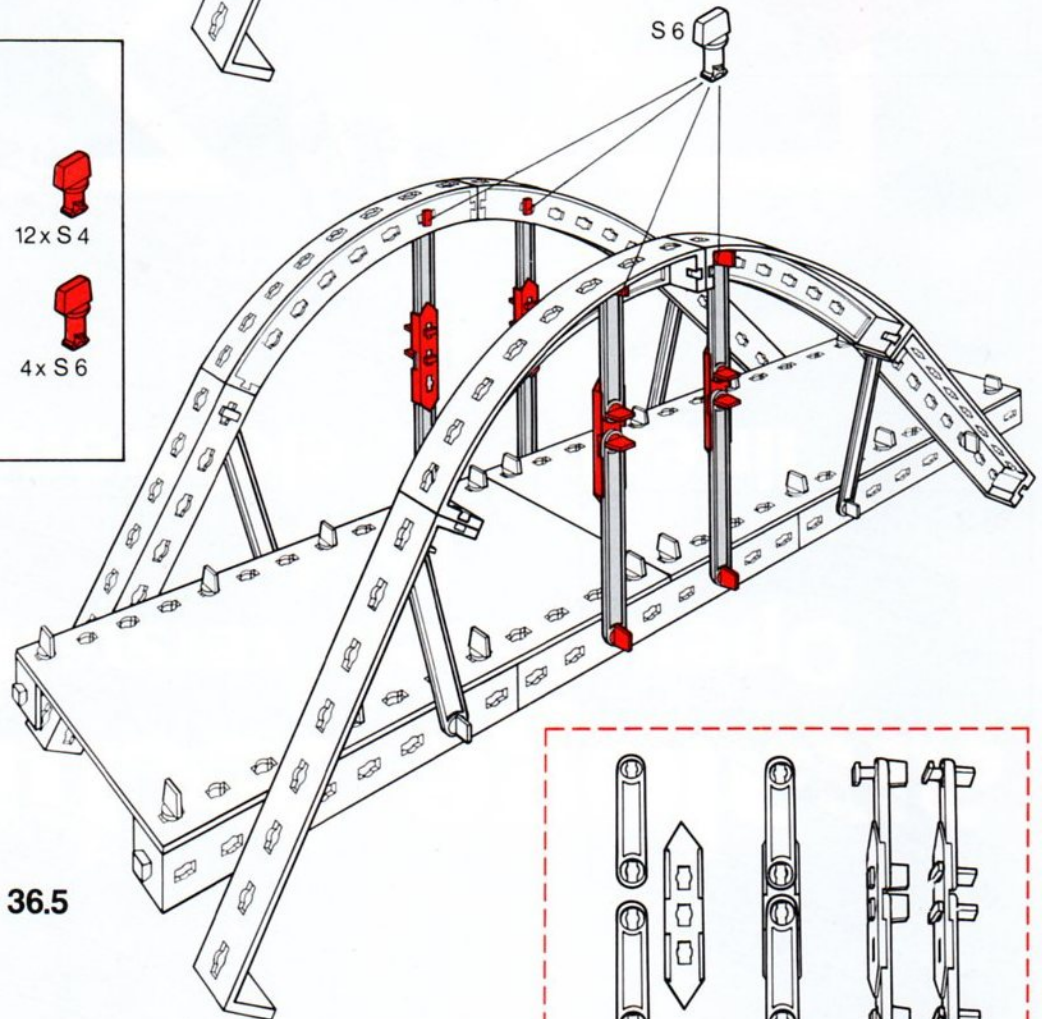
4x 63,6



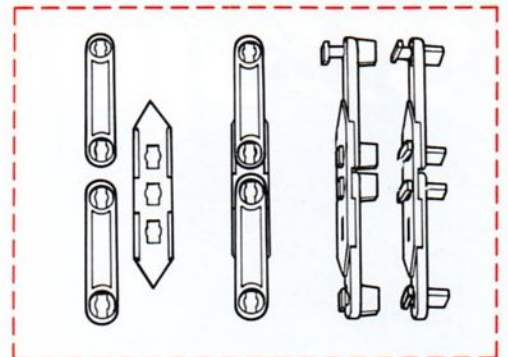
4x

12x S 4

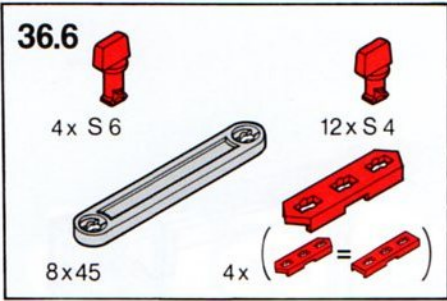
4x S 6



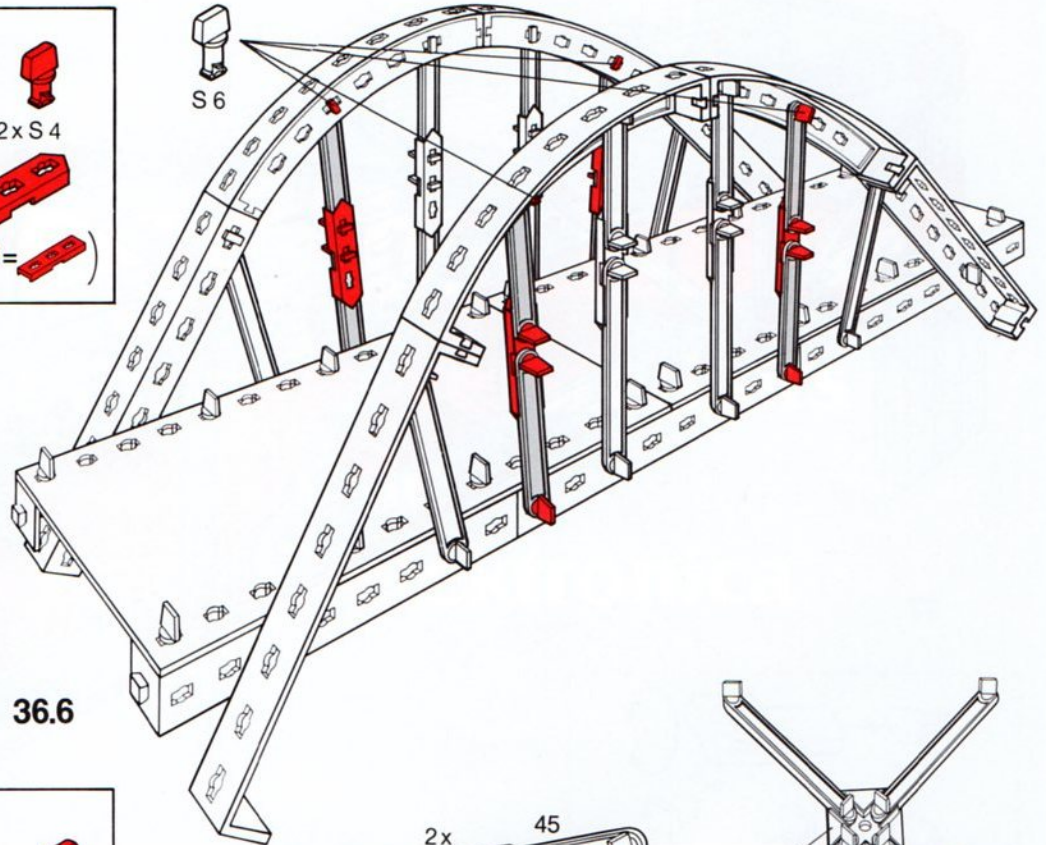
36.5



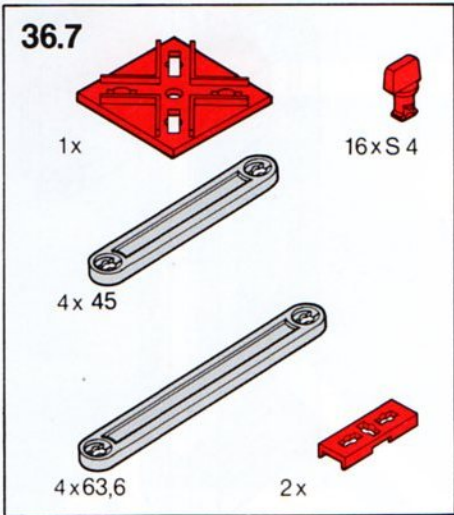
36.6



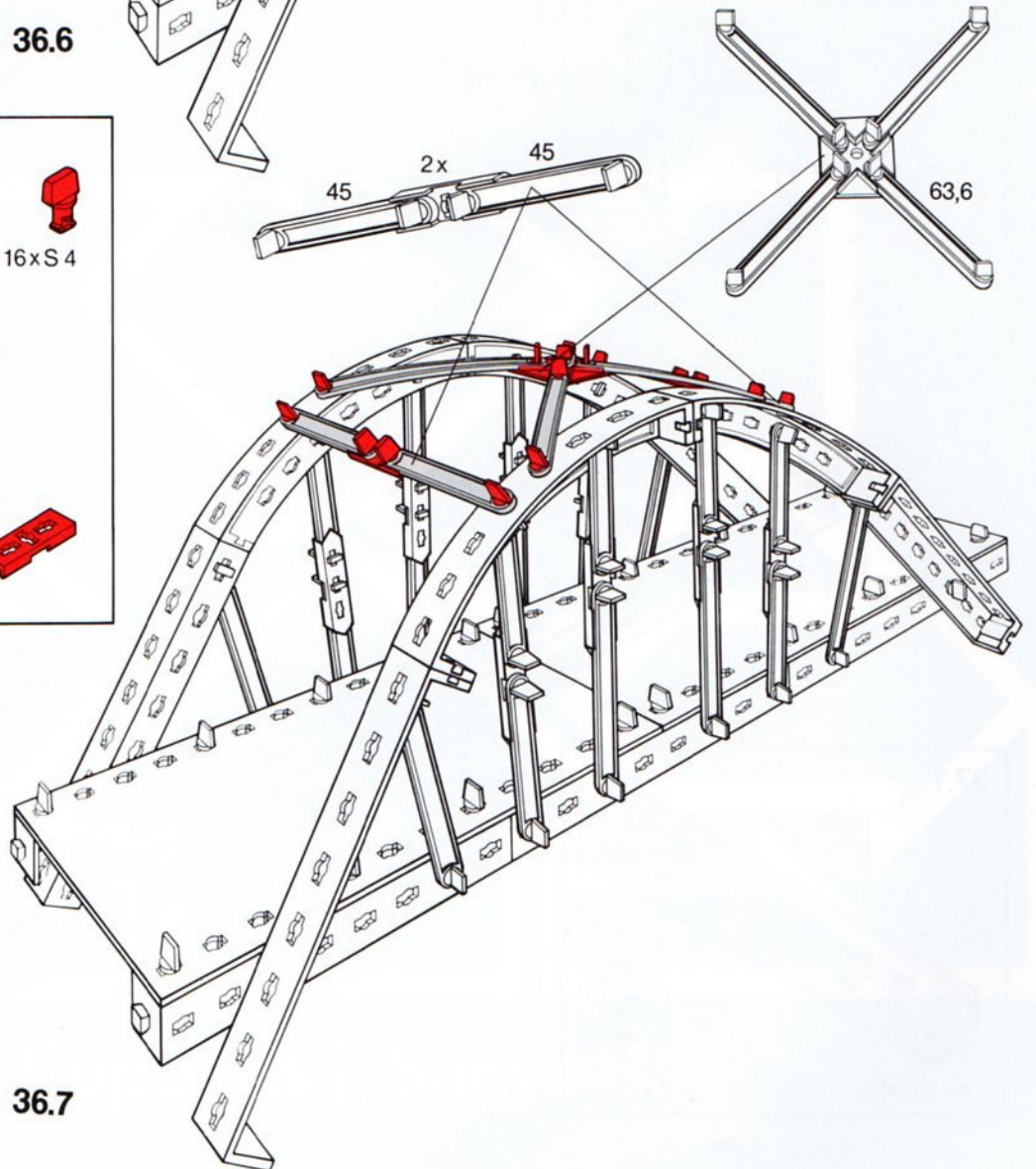
4x S6
12x S4
8x45
4x (=)

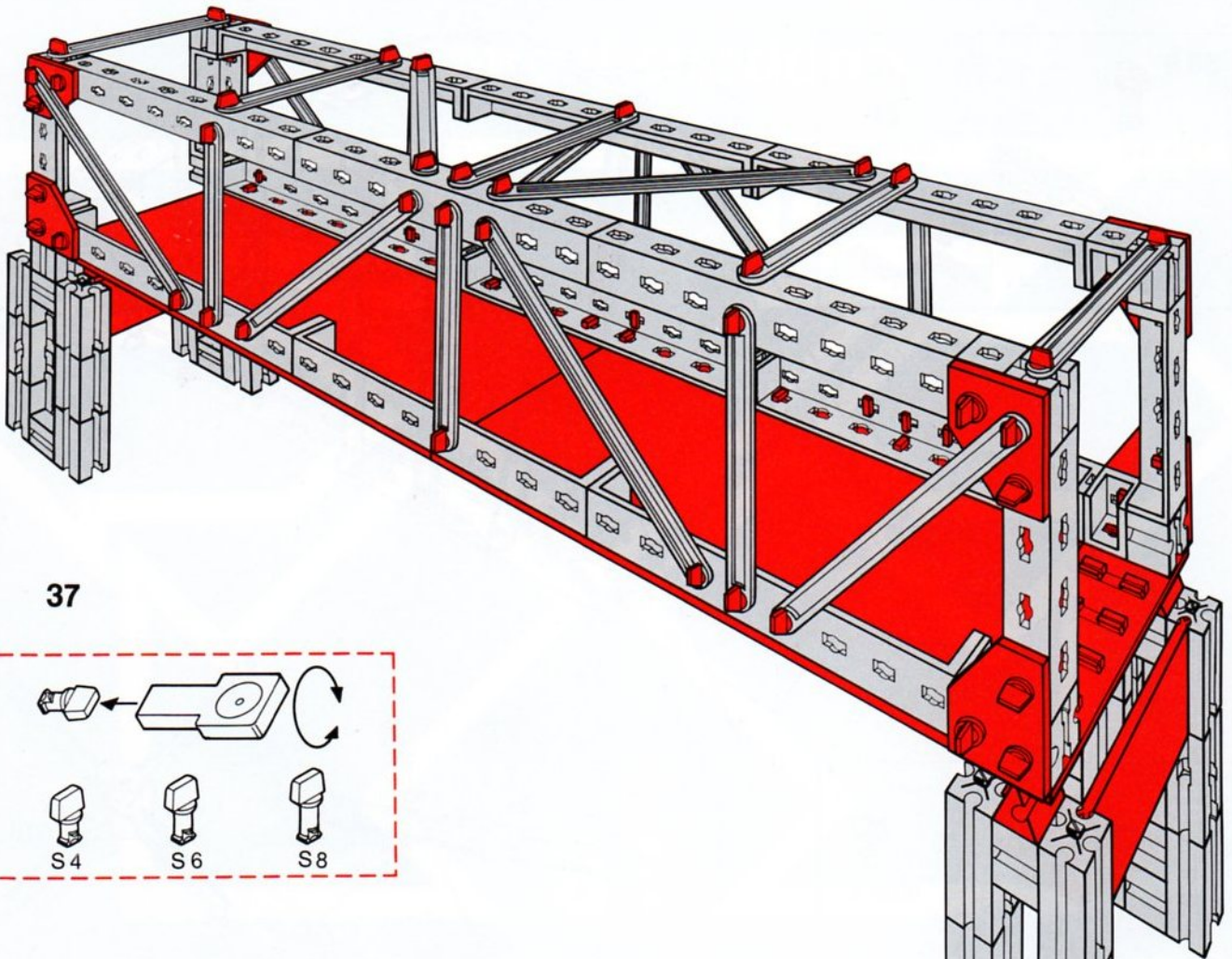


36.7

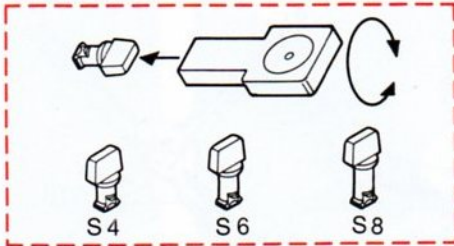


1x
16x S4
4x 45
4x 63,6
2x

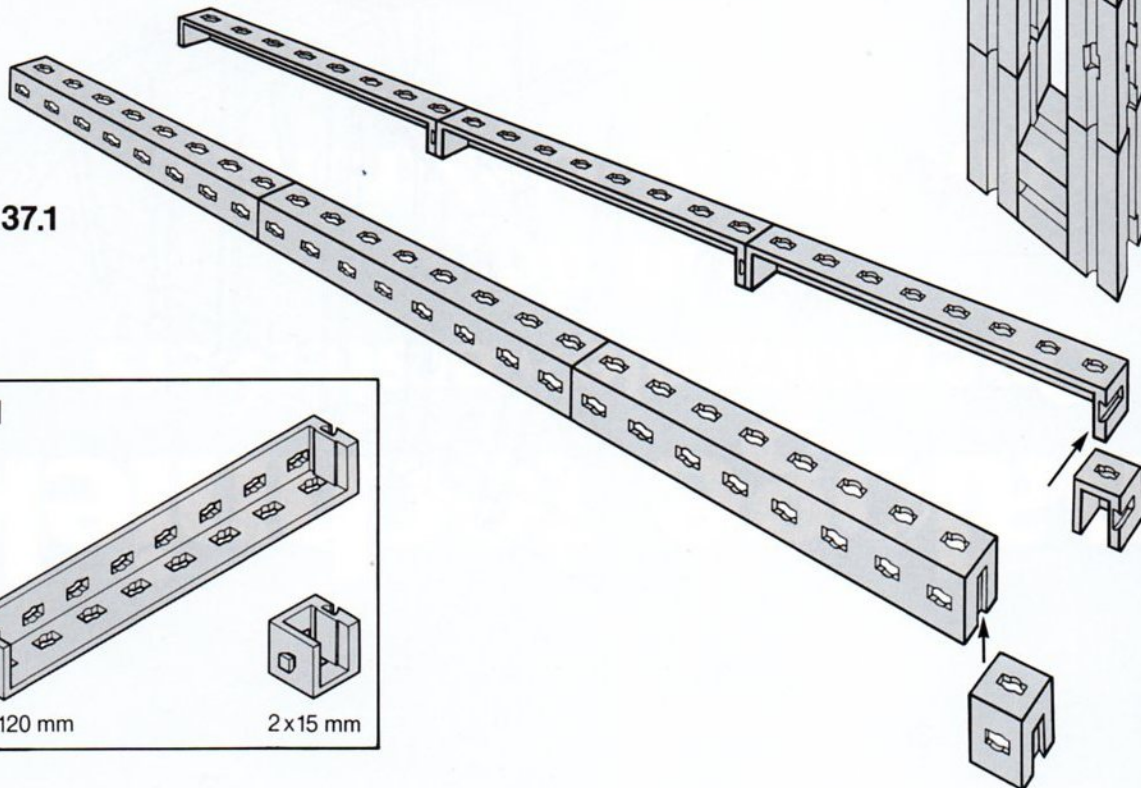




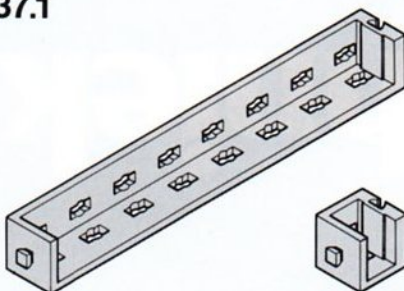
37



37.1



37.1

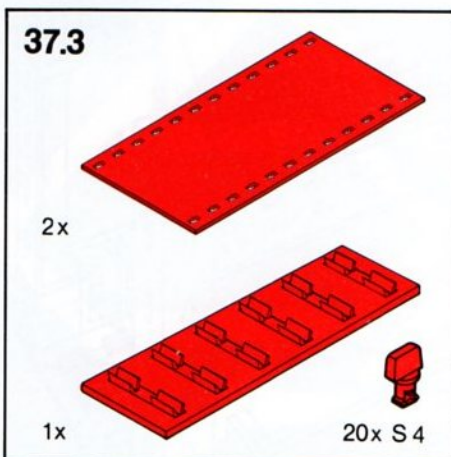
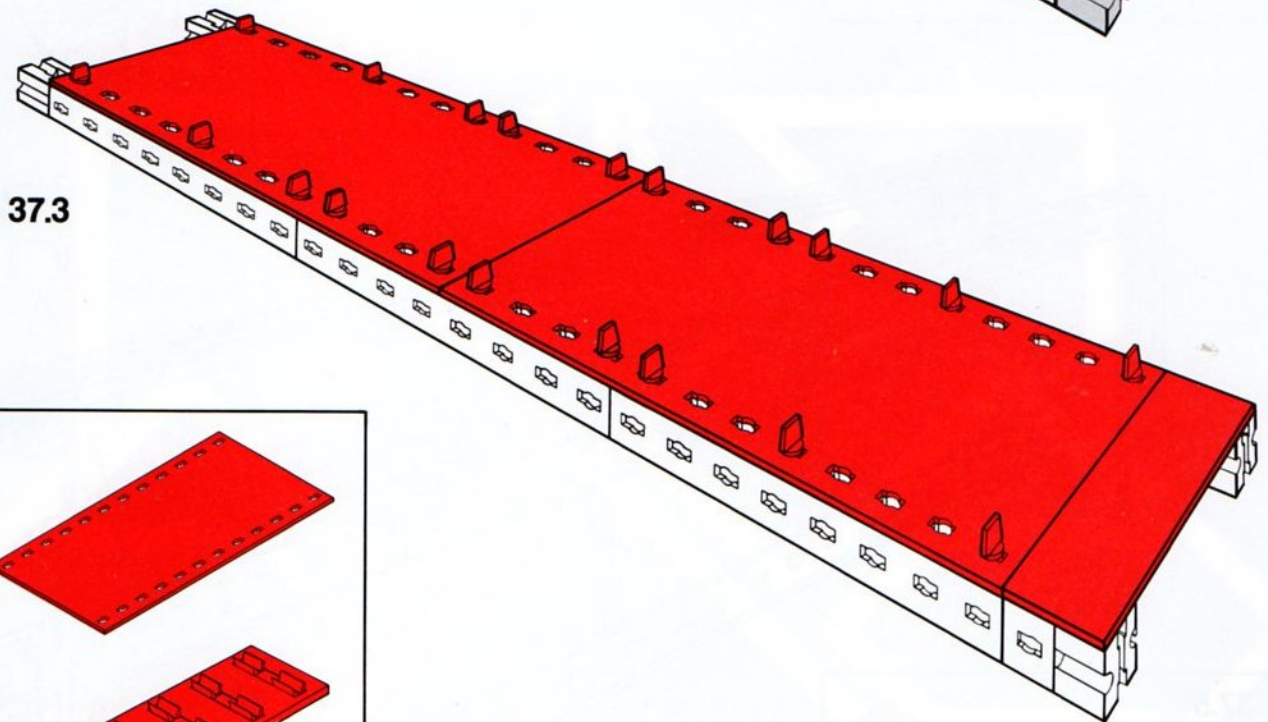
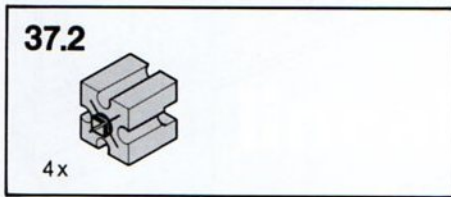
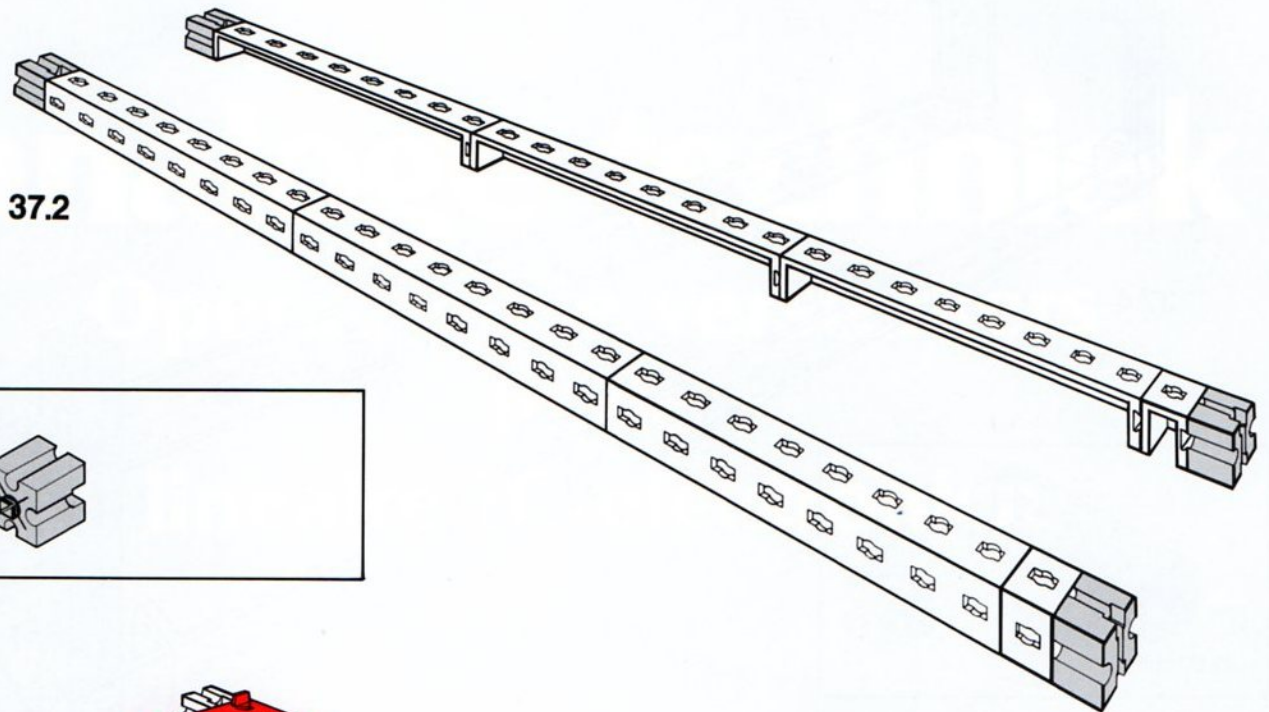


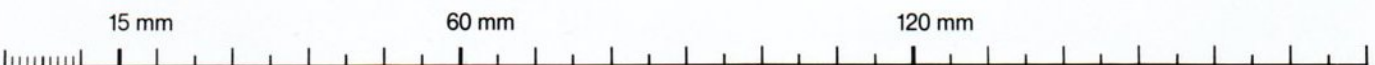
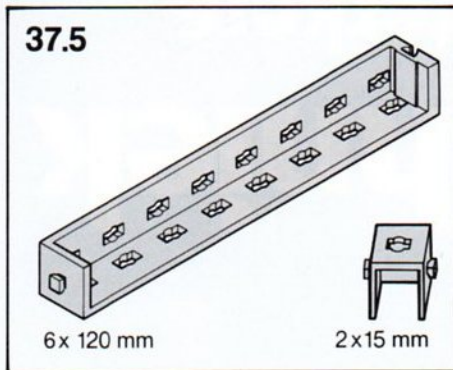
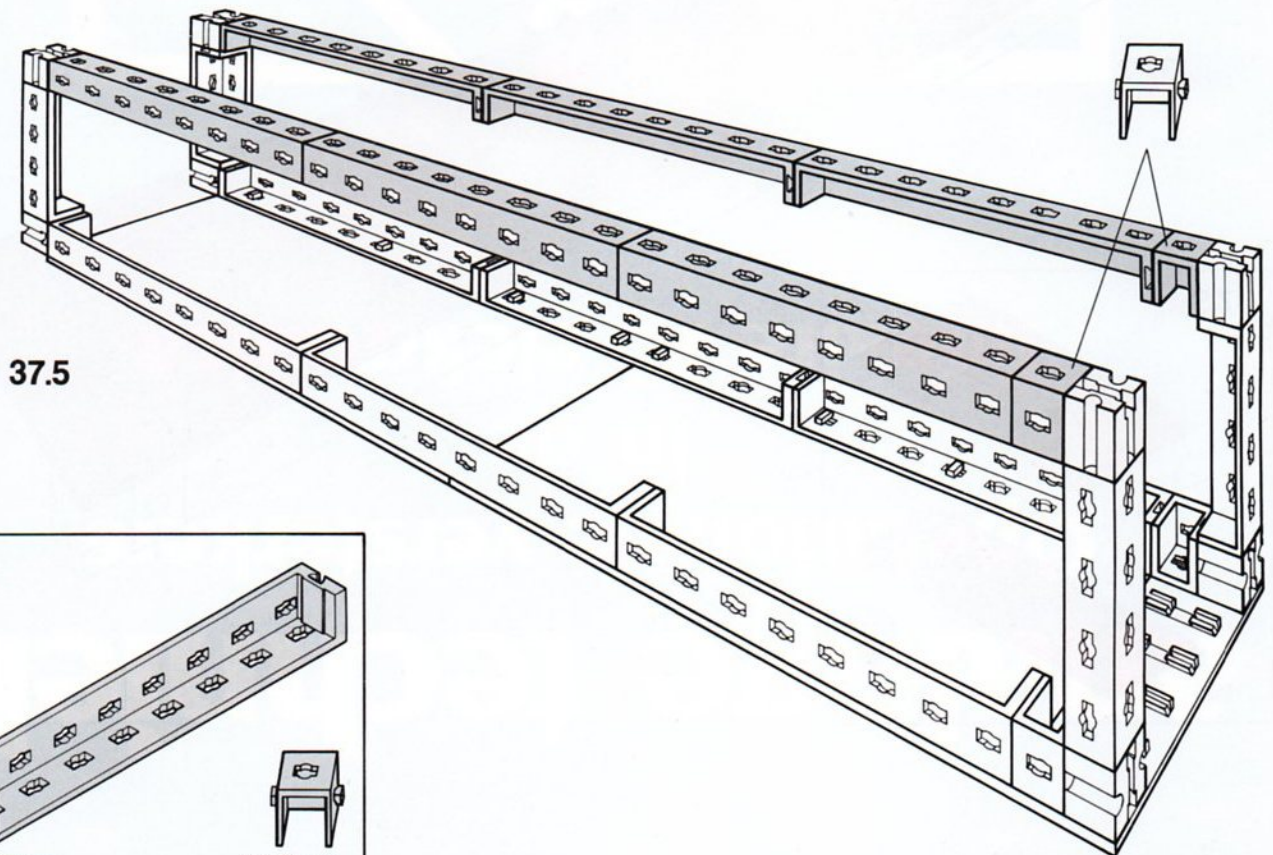
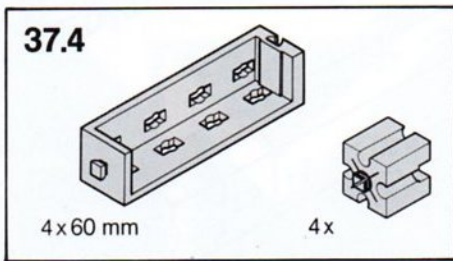
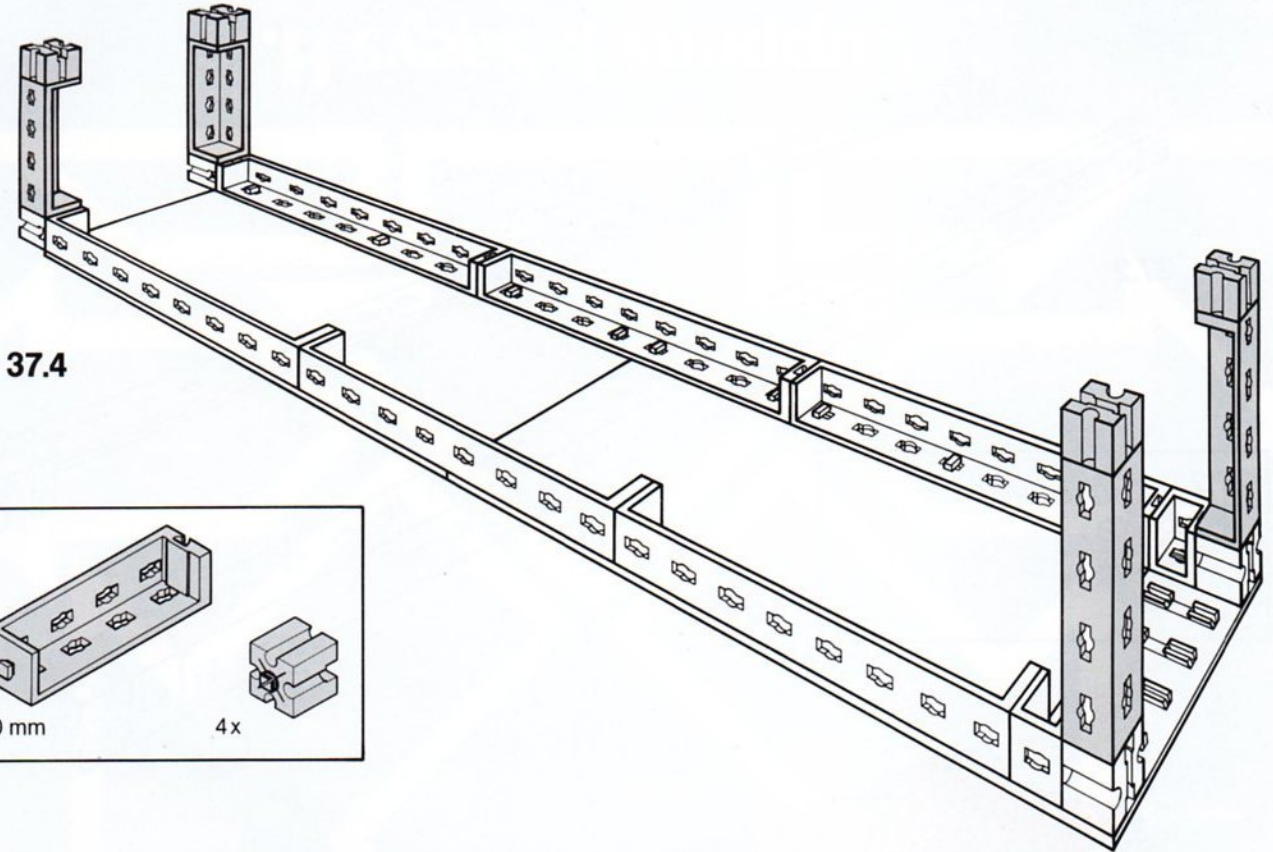
6 x 120 mm

2 x 15 mm

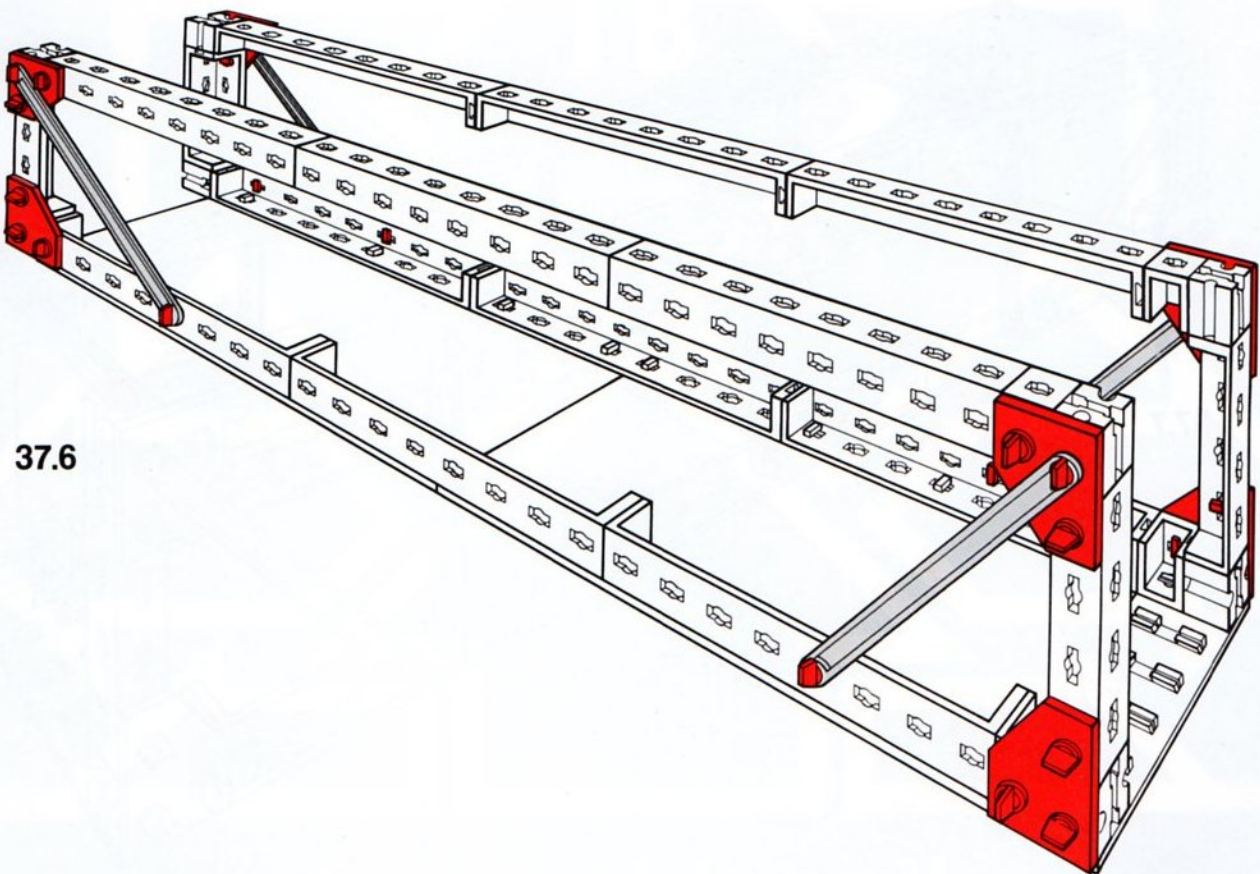
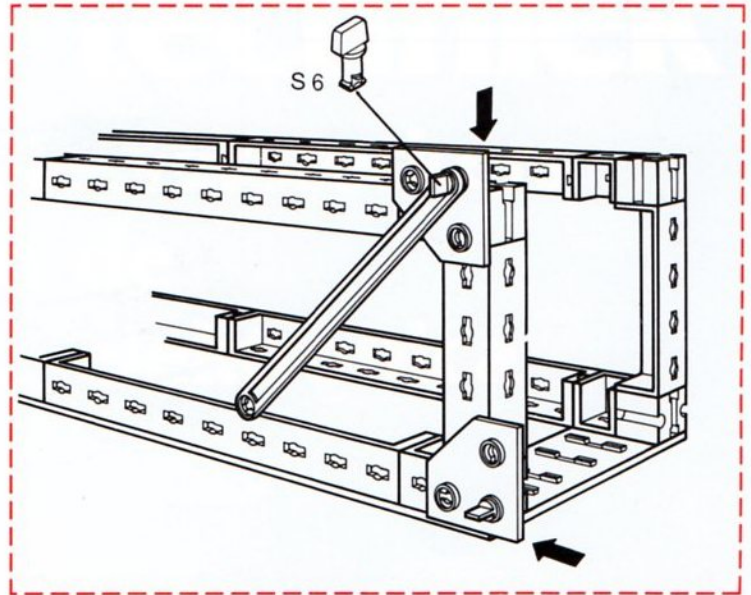
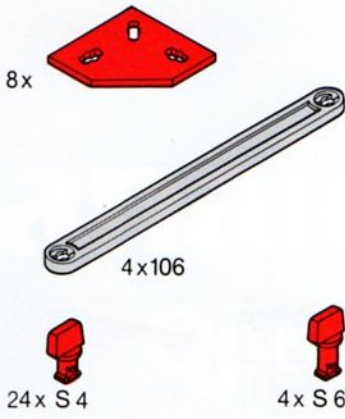
15 mm

120 mm

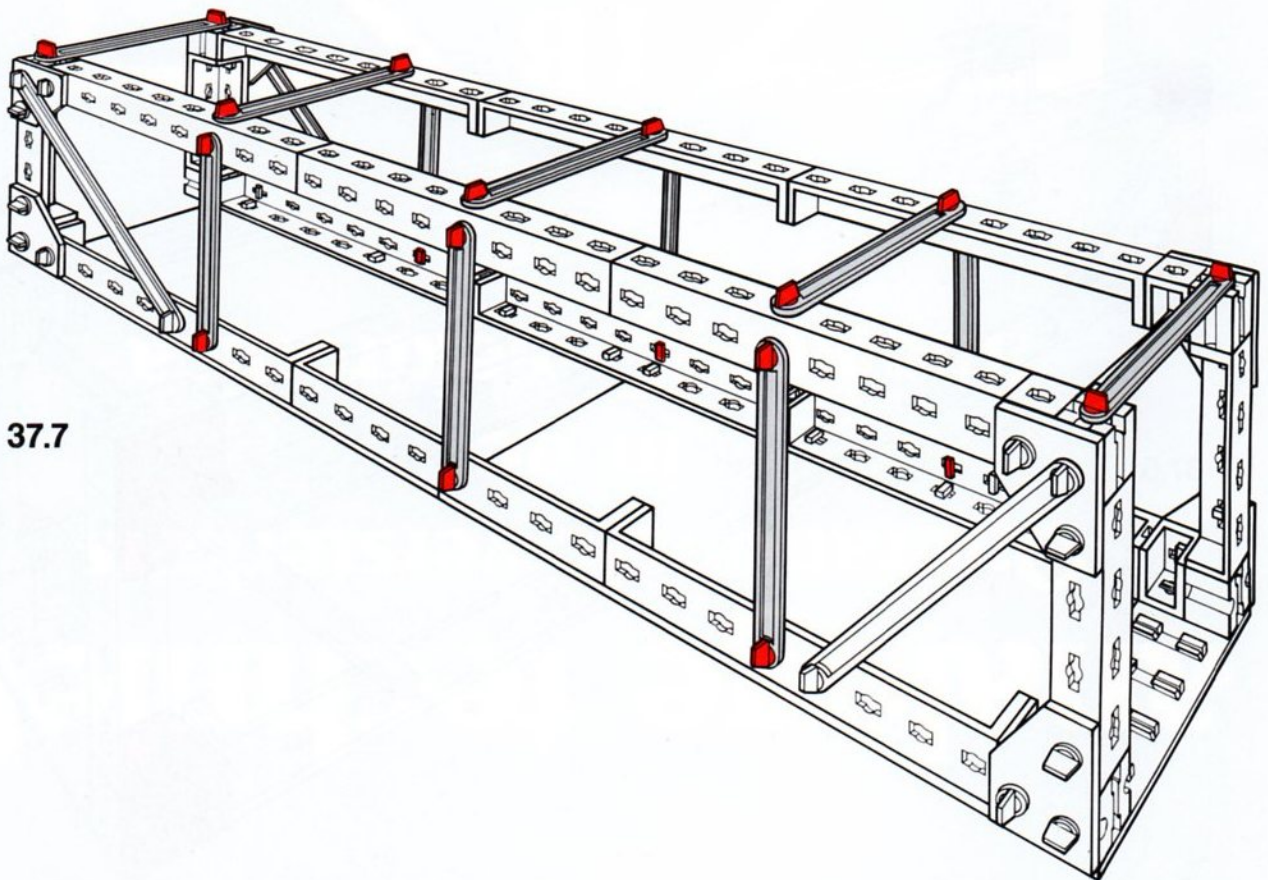
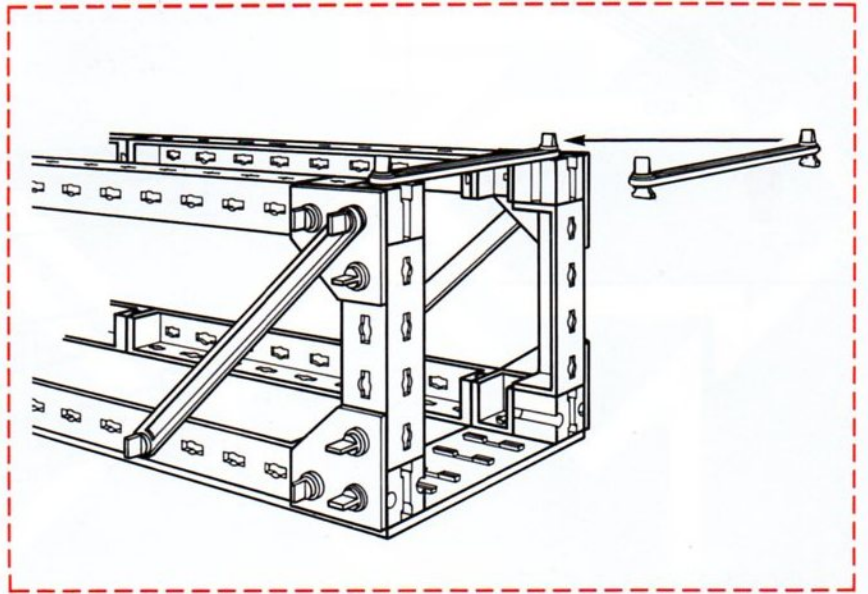
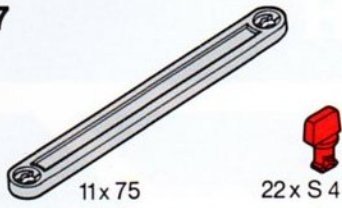




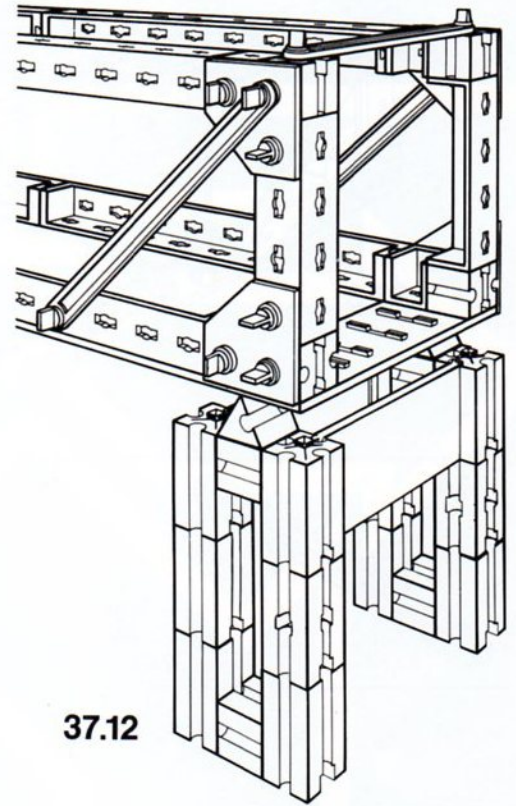
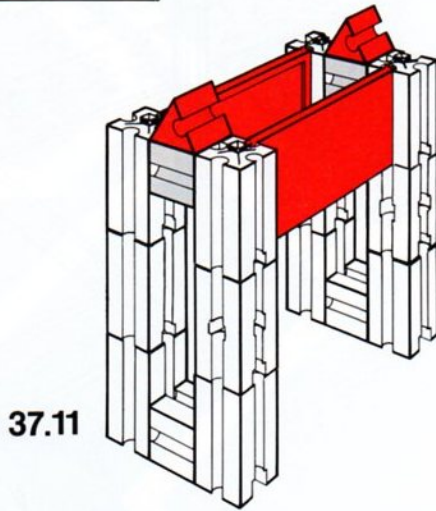
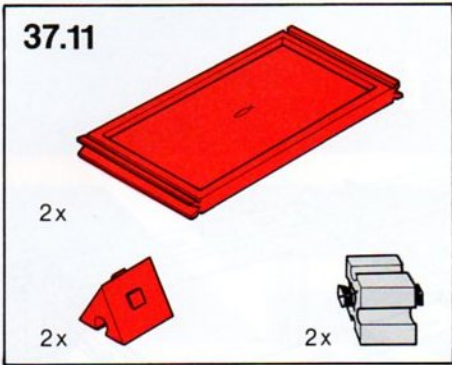
37.6



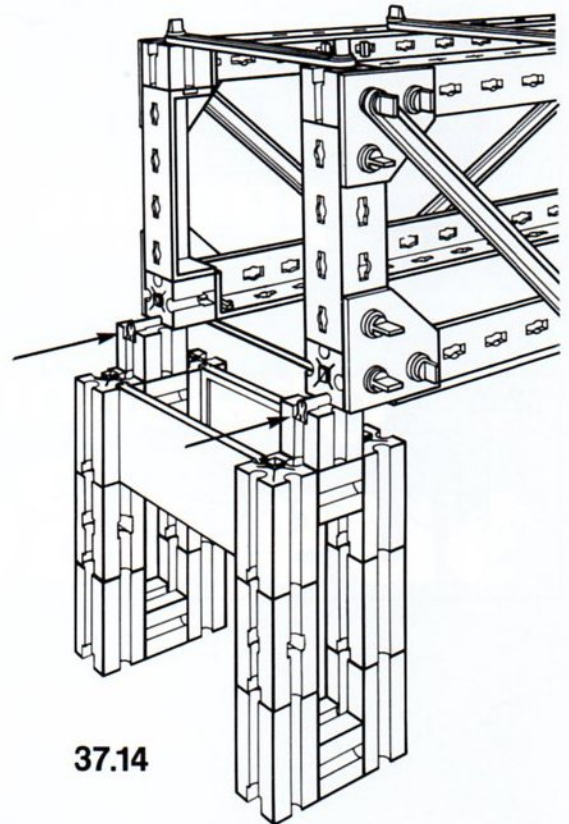
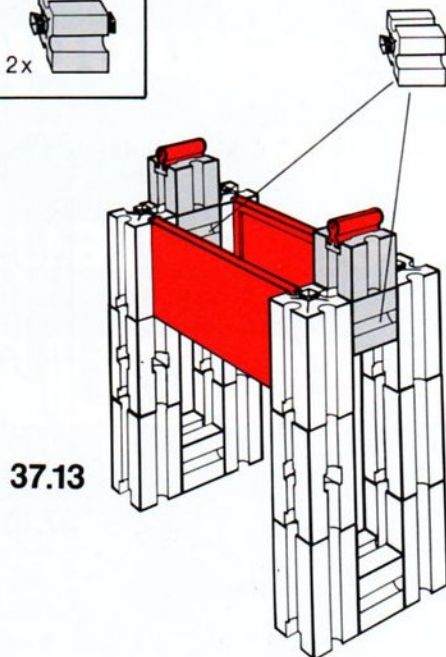
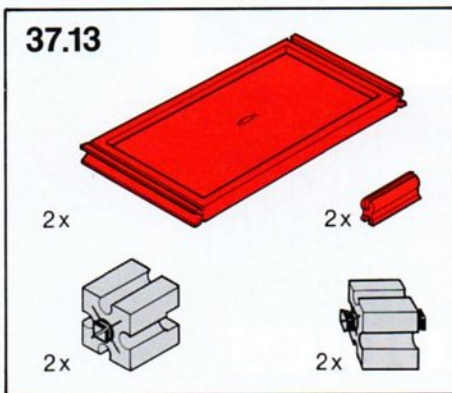
37.7

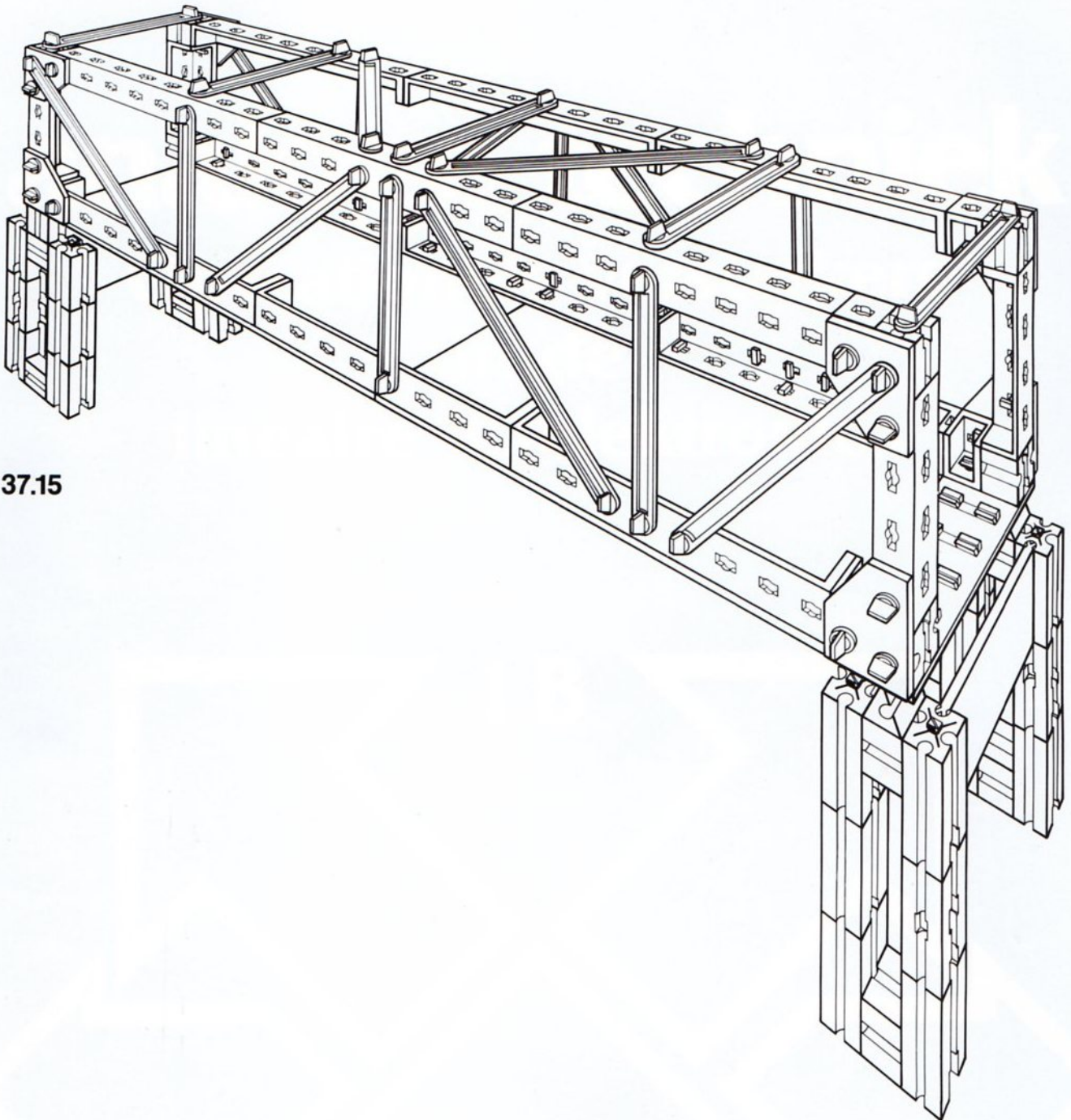


37.11



37.13





37.15



Cornelsen
Best.-Nr. 67700

ISBN 3-464-06770-0