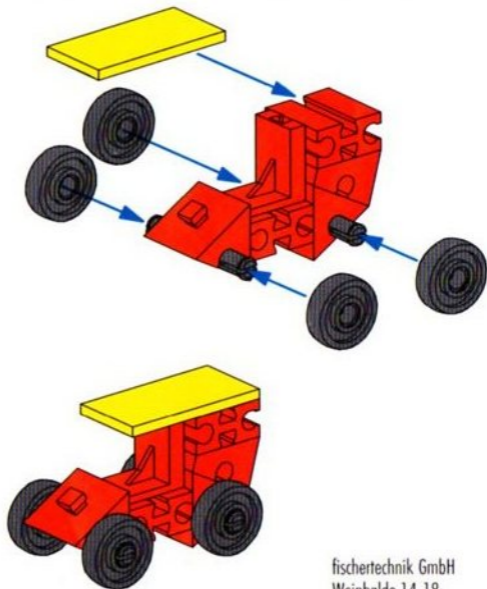


Oldtimer

Art.-Nr. 506 269



0-3

Warnung!
Verschluckbare Kleinteile - Erstickungsgefahr!



fischertechnik GmbH
Weinhalde 14-18;
D-72178 Waldachtal
Tel. 0 74 43/12-43 69,
Fax 0 74 43/12-45 91
info@fischertechnik.de
www.fischertechnik.de